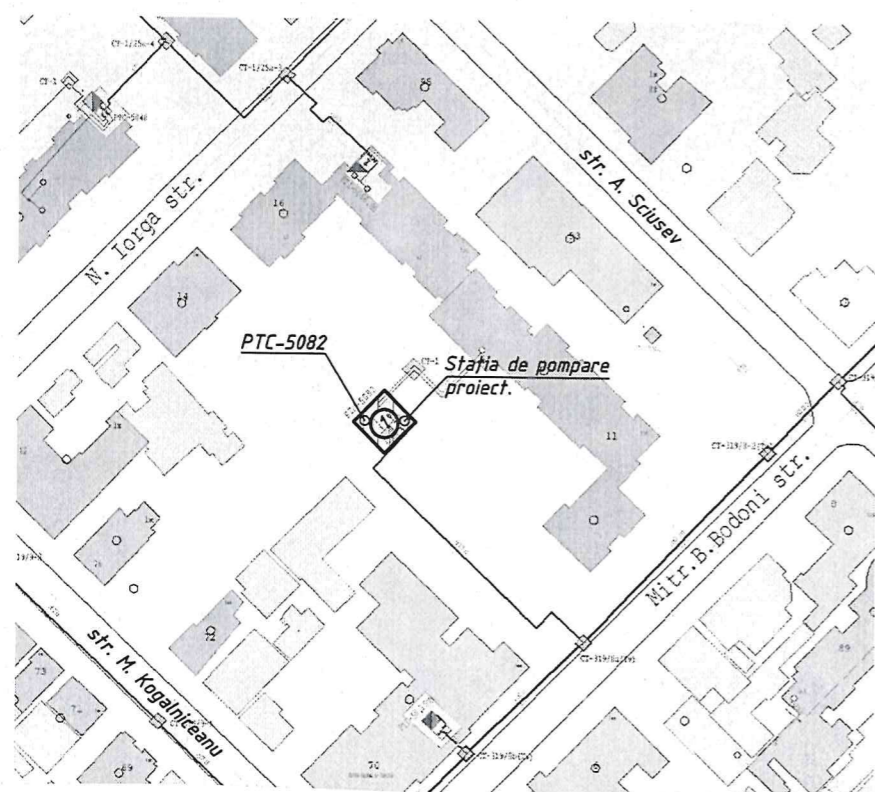


Plan de situație



Lista documentelor anexate și de referință

Notația	Denumirea	Notă
	<u>Documente anexate.</u>	
103/20-AIT.SU	Specificația utilajului.	1 planșa

Date generale.

Proiectul este elaborat în conformitate cu planul de investiții și de întreținere pentru anul 2021 PMI-2021, desene de marcă SM
Proiectul prevede:

- reconstrucția PTC-5082 pe strada M. Bănulescu Bodoni 11/1 cu instalarea pompelor pentru asigurarea parametrilor necesari în conductă;
 - controlul local al parametrilor, presiunea, temperatura;
- Pentru reglarea productivității pompei se utilizează convertizor de frecvență.

Toate echipamentele și materialele trebuie să aibă certificate de conformitate cu standardele Republicii Moldova.

Lucrări de montare efectuate în conformitate cu PND, CHuM 3.05.07-02 și 3.05.06-85

Lista desenelor de execuție a setului de bază

Foaia	Denumirea	Notă
1	Date generale.	
2	Schema funcțional de automatizare	
3	Schema de conexiuni externe.	
4	Schema amplasării echipamentelor și de trasare a rețelelor.	

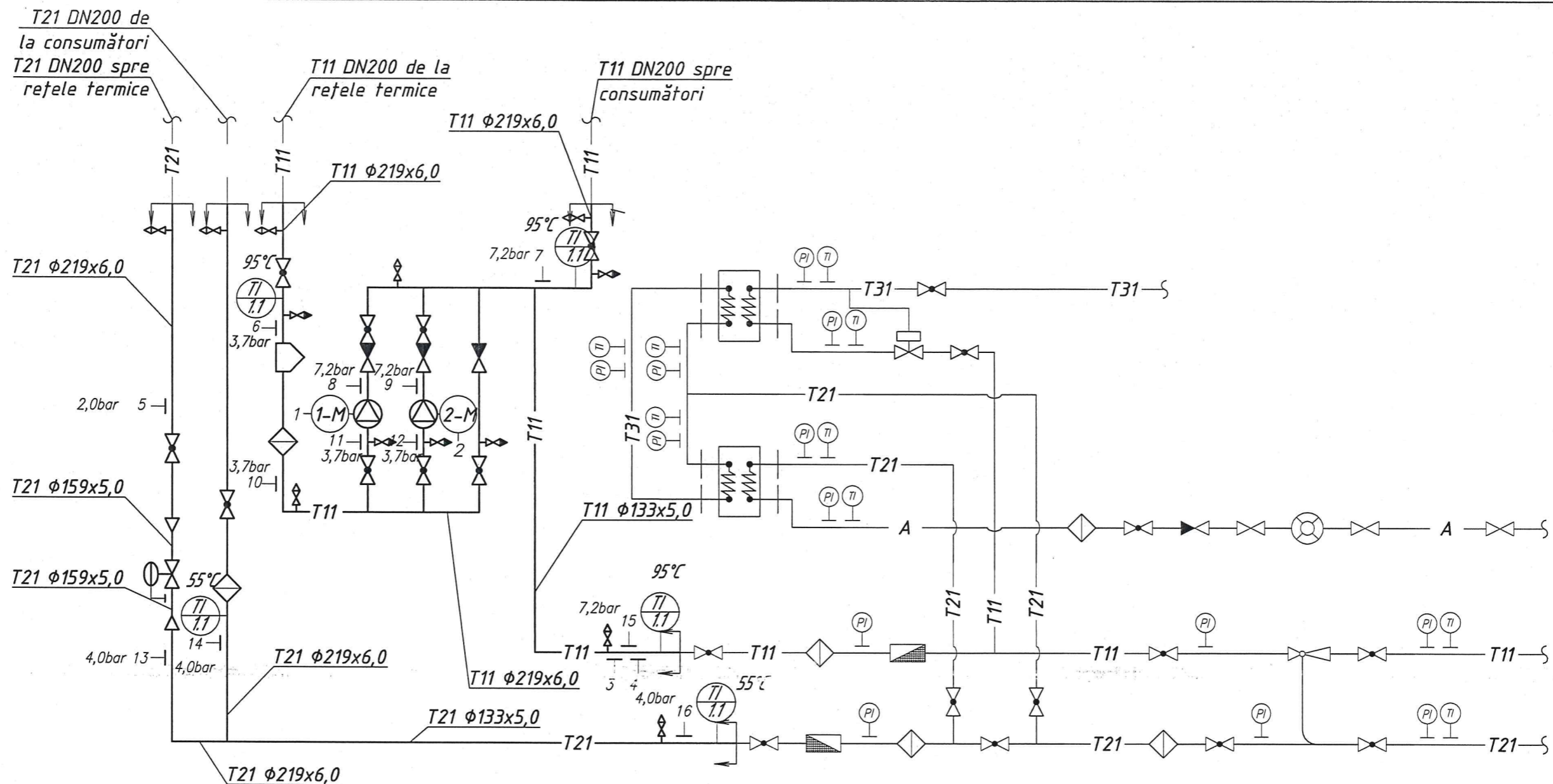
CP certificat: Seria 2017-P N 1651 din 22.06.2017						Licența seria A MMII, N 049375 din 09.09.2015					
103/20-AIT											
Reconstrucția Punctului Termic Central 5082 din str. Banulescu Bodoni, 11/1 mun. Chisinau											
modif	sect.	coala	N°doc.	semnat.	data	Automatizarea instalațiilor termomecanice.			faza	planșa	planșe
Dir. tehnic		Lupan			12.20				PE	1	4
Dir.teh.adj		Vîrlan			12.20						
Șef SPOM		Bugaian			12.20						
Șef adj. SPOM		Helbeti			12.20						
Șef SP		Gherșun			12.20						
Elaborat		Clocico			12.20	Date generale.			S.A. "TERMoeLECTRICA"		

Documentația de lucru este elaborată în conformitate cu normele și regulile în vigoare și asigură criteriile de calitate de bază, care sunt reglementate de legea calitatii în construcții:

- A - rezistența și stabilitate;
- B - siguranța în exploatare;
- C - securitate antiincendiară și la explozii;
- D - igiena, siguranța pentru sănătatea oamenilor, renovarea și protecția mediului înconjurător;
- E - izolație termică, hidroizolare și economisirea energiei electrice;
- F - protecție împotriva zgomotului.

Specialist principal

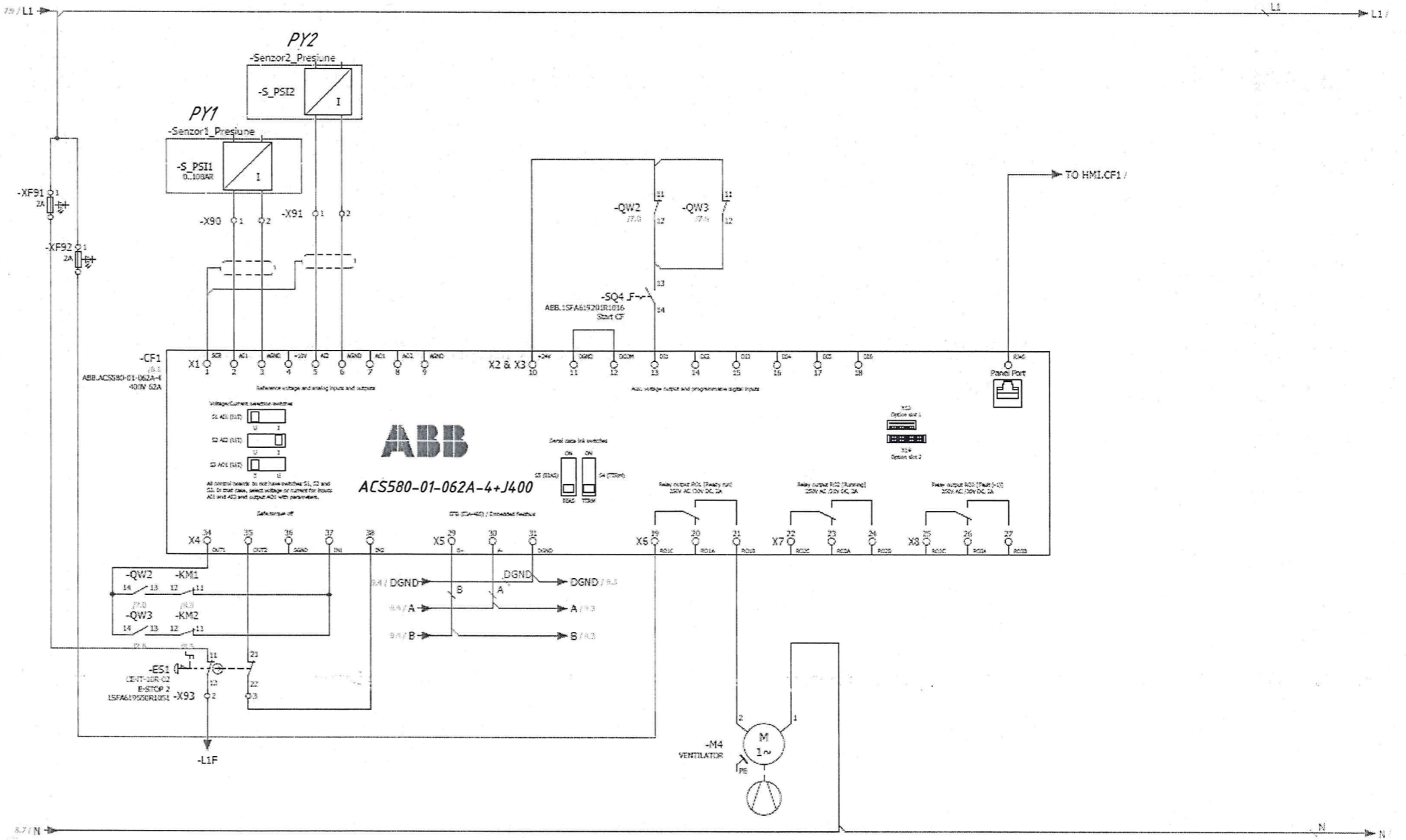
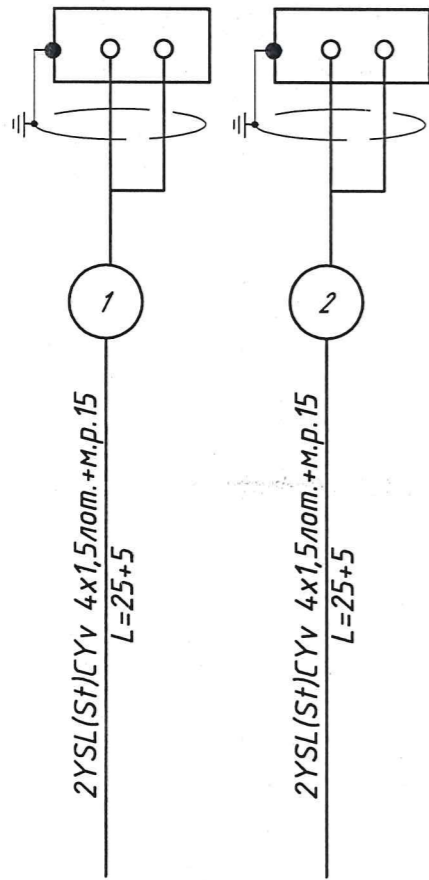
/A. Clocico/



Nr. de inventar	Semnătura și Data	Приборы местные	1	2	3	4	5...16
		Панель управления					

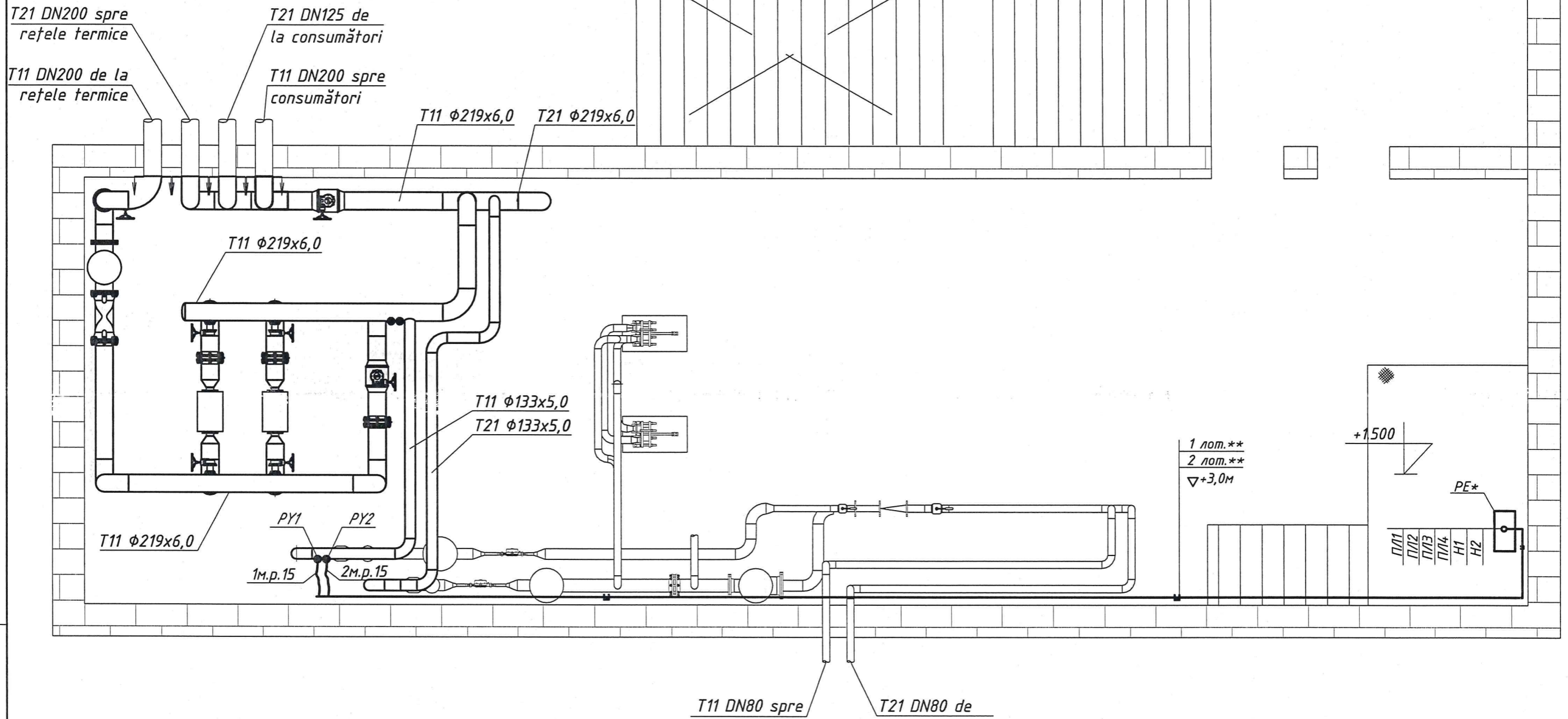
103/20-AIT			
Reconstrucția Punctului Termic Central 5082 din str. Banulescu Bodoni, 11/1 mun. Chisinau			
Automatizarea instalațiilor termomecanice.			Faza PE
SA "TERMoeLECTRICA"			Coala 2
Elaborat	Clocico	12.20	Schema funcțional de automatizare.

Агрегат или аппарат	Сетевой насос	
Параметр	Давление	
Среда	Вода	
Место установки прибора, отборного устройства, средств автоматизации, исполнительн. механизма	Напорный патрубков	Напорный патрубков
№ установочных чертежей		
№ позиции по спецификации	1.1	1.1
Обозначение по схеме	PY1	PY2



Nr. de inventar	Semnătura și Data	În schimb Nr. inv
-----------------	-------------------	-------------------

103/20-AIT					
Reconstructia Punctului Termic Central 5082 din str. Banulescu Bodoni, 11/1 mun. Chisinau					
modif	sect.	coala	Nºdoc.	semnat.	data
Elaborat Clocico				12.20	Schema de conexiuni externe.
				PE	3
				S.A. "TERMoeLECTRICA"	



*-расположение оборудования уточнить по месту
 **-лоток учтен в марке EEF

				103/20-AIT				
				Reconstructia Punctului Termic Central 5082 din str. Banulescu Bodoni, 11/1 mun. Chisinau				
modif	sect.	coala	Nºdoc.	semnat.	data			
Elaborat				Clocico		12.20		
							Automatizarea instalațiilor termomecanice.	
						PE	4	
				Schema amplasarii echipamentelor si de trasare a rețelelor.		"TERMoeLECTRICA" S.A.		


Nr. de inventar Semnătura și Data În schimb Nr. inv

Поз.	НАИМЕНОВАНИЕ И ТЕХНИЧЕСКАЯ ХАРАКТЕРИСТИКА ОБОРУДОВАНИЯ И МАТЕРИАЛОВ ЗАВОД-ИЗГОТОВИТЕЛЬ(ДЛЯ ИМПОРТНОГО ОБОРУДОВАНИЯ СТРАНА, ФИРМА)	Тип, марка оборудования. Обозначение документа и номер опросного листа	Еди- ница изме- рения	Кол.	Масса кг (ед.)
	1. Приборы и средства автоматизации				
1.1	Преобразователь давления фирма "SICK" 0...10бар, 4-20мА. -30 ÷ 100°С	"SICK" 0...10бар	шт.	2	
1.2	Термометр биметаллический погружной, 0...120°С	Tecofi	шт.	5	
1.3	Манометр показывающий, 0...10бар, G 1/2", Ф100	Tecofi	шт.	12	
	2. Кабели и провода				
2.1	Кабель контрольный с медными жилами гибкий, экранированный сеч. 4x1,5	2YSL(ST)CYv	км.	0,06*	
	3. Материалы и монтажные изделия				
3.1	Отборное устройство	1,6-70У	шт.	12	

Поз.	НАИМЕНОВАНИЕ И ТЕХНИЧЕСКАЯ ХАРАКТЕРИСТИКА ОБОРУДОВАНИЯ И МАТЕРИАЛОВ ЗАВОД-ИЗГОТОВИТЕЛЬ (ДЛЯ ИМПОРТНОГО ОБОРУДОВАНИЯ СТРАНА, ФИРМА)	Тип,марка оборудования. Обозначение документа и номер	Еди- ница изме- рения	Кол.	Масса кг (ед.)

*-длину при заказе уточнить

Nr. de inventar
Semnătura și Data
În schimb Nr. inv

					103/20-AIT.SU		
					faza	planșa	planșe
					PE	1	1
Elaborat	Clocico		12.20	Specificația utilajului.		SA "TERMoeLECTRICA"	