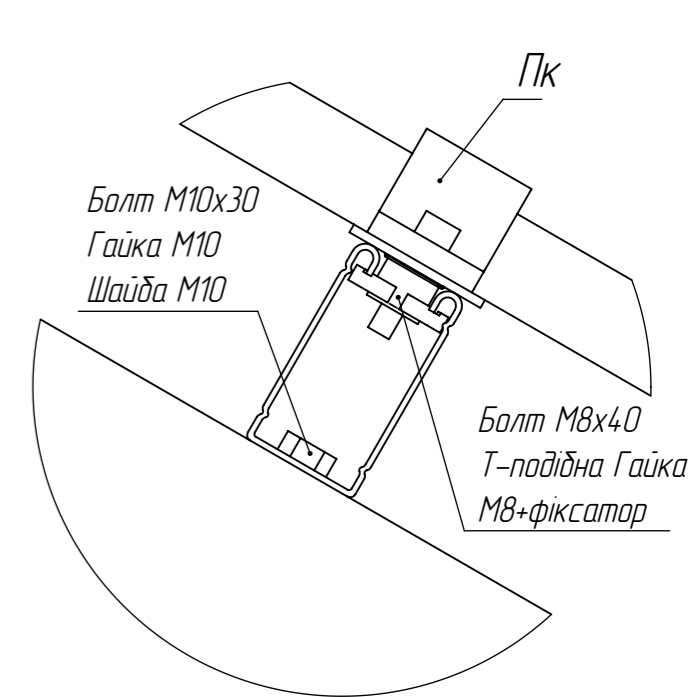
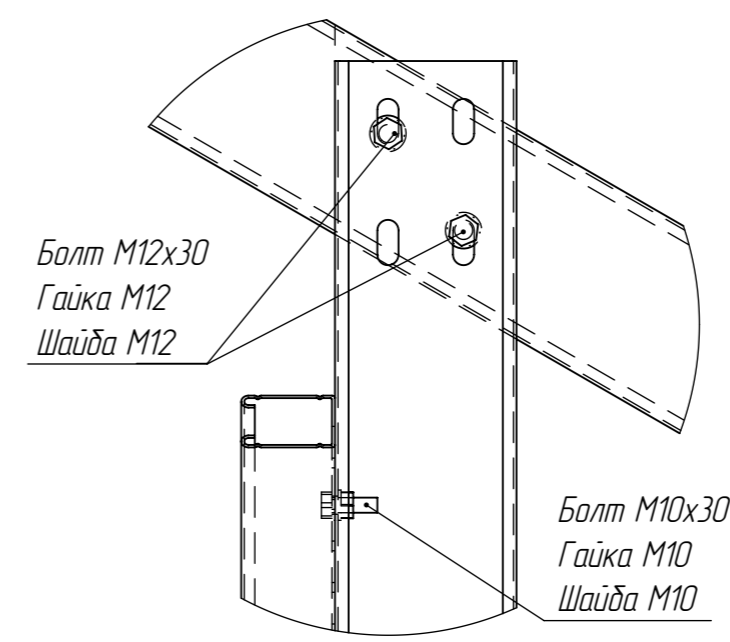


A (1 : 5)

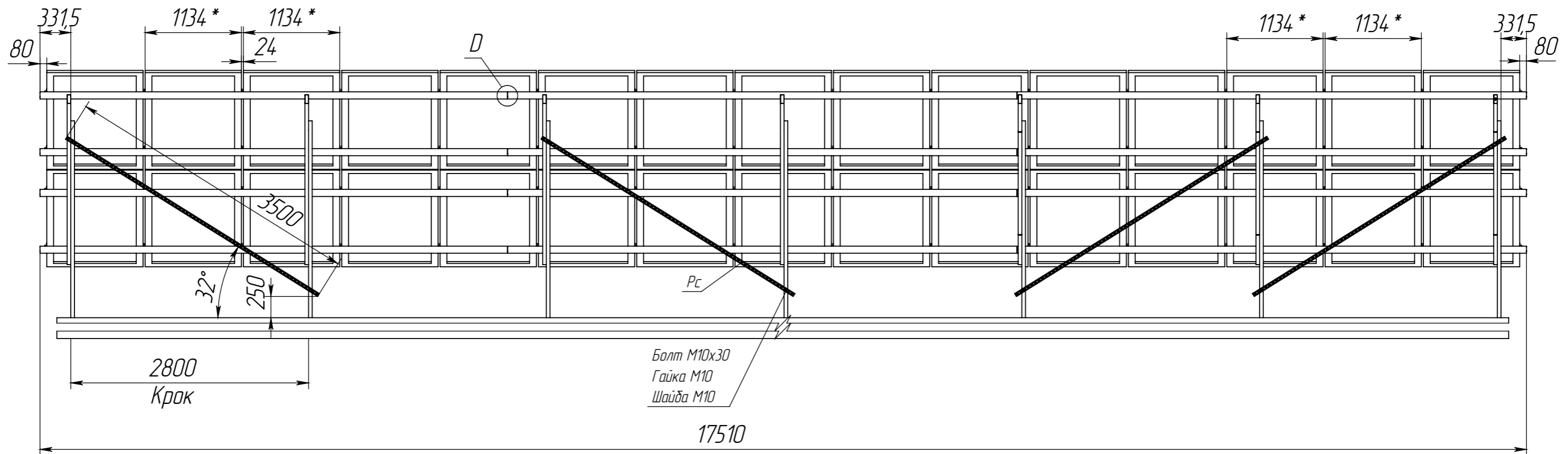
B (1 : 2.5)



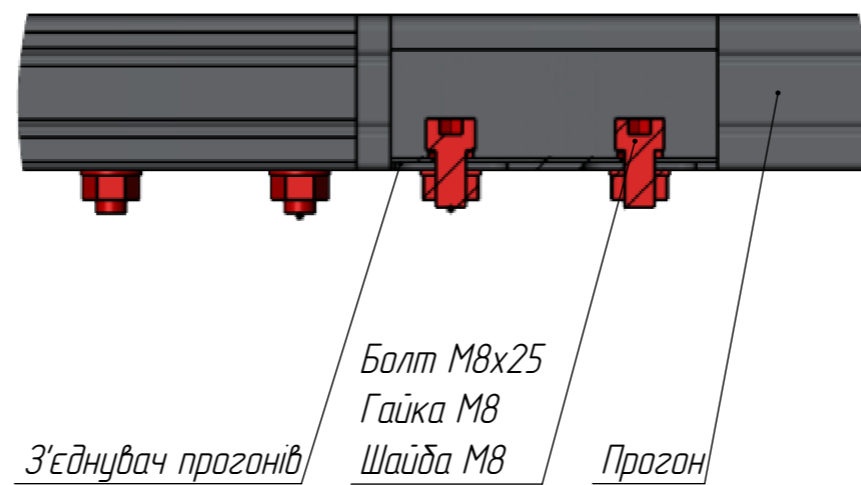
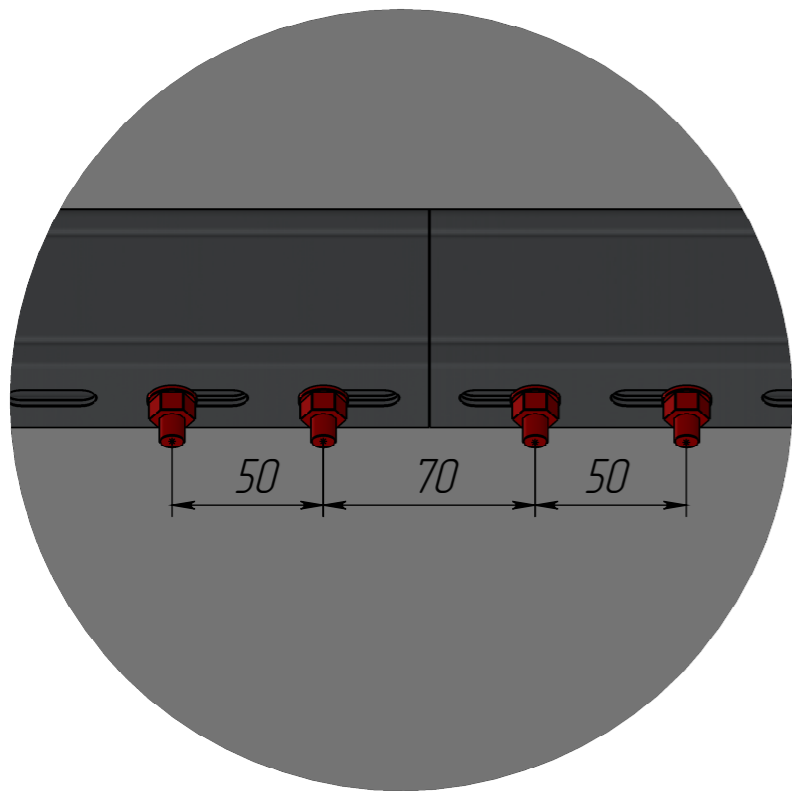
Допуски в межах робочого столу

1. Розміри для довідок *
2. Влаштування стійок-паль проводить відповідно до рельєфу місцевості.
3. Різниця рівня поверхні землі ± 100 мм, при цьому різниця рівня паль в межах одного прогону ± 10 мм.
4. Нахил паль від вертикальної осі ± 2 град. в будь-якому напрямку, при цьому зміщення верха паль від вертикальної осі в поздовжньому напрямку ± 10 мм, в поперечному напрямку ± 10 мм.
5. Відстань в поздовжньому напрямку між сусідніми палями ± 10 мм, при цьому відстань між першою та останньою палею в межах одного прогону ± 10 мм.
6. Відстань від низу ФЕМ до рівня поверхні землі ± 100 мм.

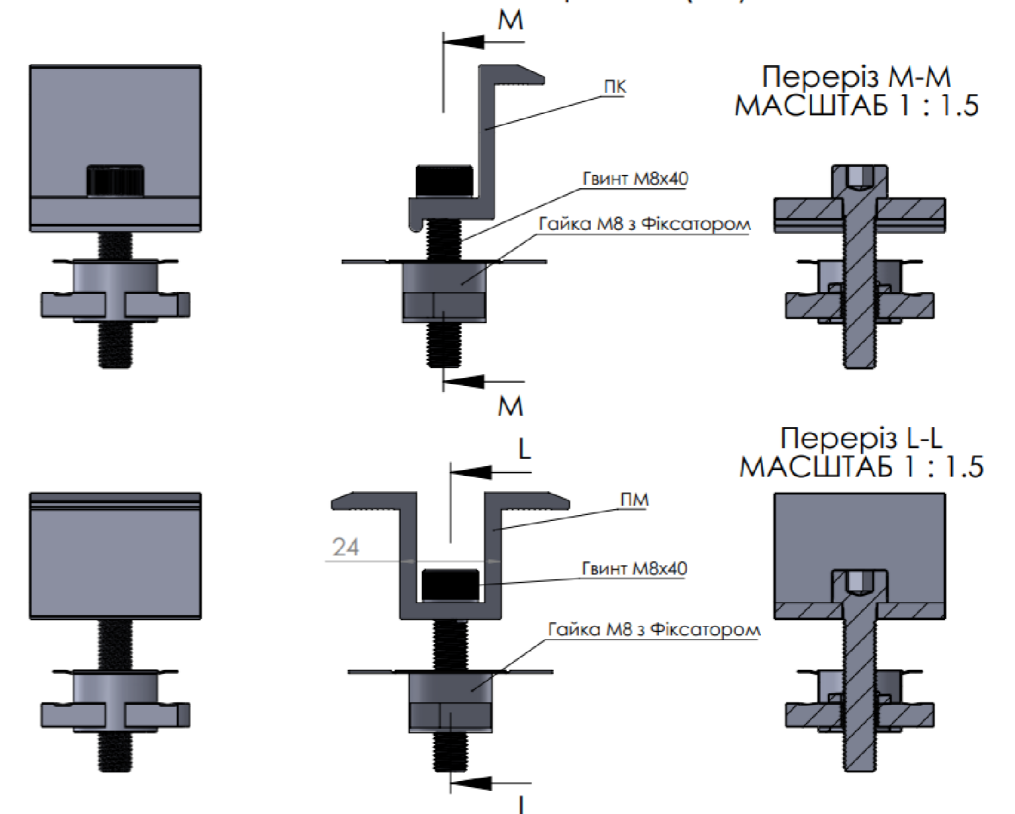
Отклонения	<300	300-2000	>2000	Угол	30 ФЕМ 2279x1134x35	Масштаб 1:20
Линейные (Л)	± 0.5	± 1	± 2	$\pm 0.5^\circ$		
Вал (h)	h/4					
Отверстие (H)	H/4					
✓(✓)	Покрытие				S покр. кв.мм.	
-						
Разраб.				18.08.2023		Лист/листов 1 / 4
Пров.						
Чертил						
Технолог						



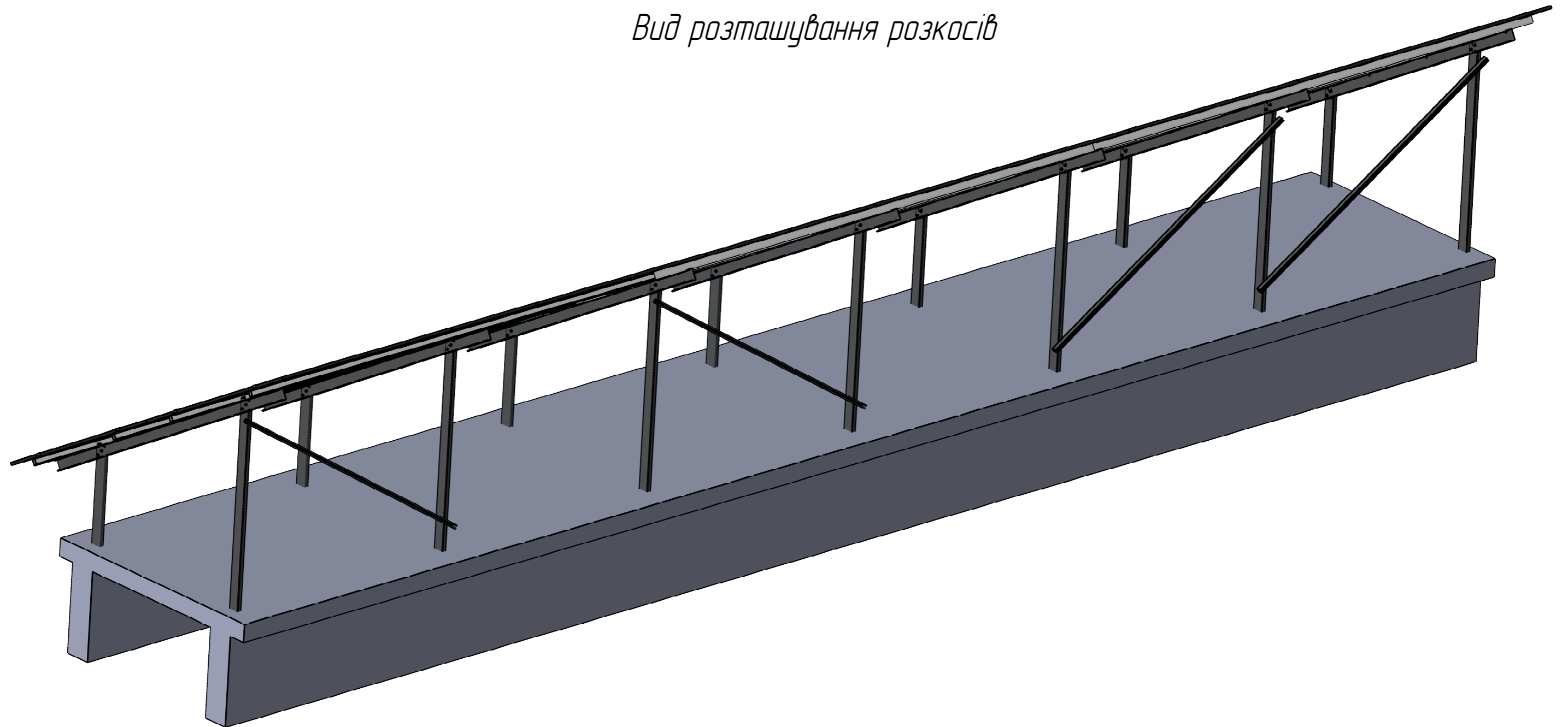
D (1 : 2.5)
З'єднання прогонів



Міжпанельний та кінцевий прижим (1:2)



Вид розташування розкосів



Візуальний Вигляд

