

№	Наименование и техническая характеристика оборудования и материалов. Завод - изготовитель (для импортного оборудования страна, фирма)	Тип, марка оборудования, обозначение документа и номера опросного листа	Единица измерения	Количество	Масса, кг
2		3	4	5	6
<u>Система хоз-питьевого водопровода (A1)</u>					
1	Вентиль запорный Ø15		шт	4	
2	Труба полипропиленовая высокой плотности PEHD SDR 17 PN 10 Ø15 (в том числе 30% на фитинги)		М	6.0	
3	Крепления для труб из полиэтилена		шт	6	
<u>Система горячего водоснабжения (Т3)</u>					
1	Вентиль запорный Ø15		шт	3	
2	Труба полипропиленовая высокой плотности PEHD SDR 17 PN 10 Ø15 (в том числе 30% на фитинги)		М	5.0	
3	Смеситель для умывальника		шт	2	
4	Бойлер электрический V=10.0л N=1.2квт		шт	1	
5	Крепления для труб из полиэтилена		шт	2	
<u>Система бытовой канализации (C1)</u>					
1	Трубы для внутренней канализации из полипропилена Ø50		М	3.0	
2	Умывальник с бутылочным сифоном		шт	2	

Инд. № подл.	Подпись и дата	5					729 -RAC .CO			
		"Reparație capitala de ceare a cabinetului radiodiagnostic Centrul Medicilor de Familie, str. Decebal, nr. 101V, mun. Bălți.								
Взам. инв. №	Инд. № подл.	Mod.	Nr. part	Planșa	Nr. doc.	Semnătura	Data	Faza	Planșa	Planșe
		Sp. principal	Vorobiov T.	Eni M	08.25		08.25	PE	1	
		Elaborat	Vorobiov T.				08.25			
PLAN COTA 0.000 Scemele sistemii A1, T3, C1								S.R.L. "Quarto-ES" or. Chișinău		

BORDEROUL DESENELOR DE EXECUȚIE A SETULUI DE BAZĂ 18-2022-1-RAC

Foaia	Denumire	Nota
1	Date generale.	
2	Plan cota 0.000 Schemele sistemii A1, T3, C1	

BORDEROUL DOCUMENTELOR CITATE ȘI ANEXATE

Marcare	Denumire	Notă
	<u>Documente citate</u>	
Katalog ROMSTAL, Katalog STAL,	Трубопроводная арматура, трубы и их соединения	
	<u>Documente anexate</u>	
729 - RAC.CO	Spețificația echipamentului , pieselor și materialelor Спецификация материалов	

NOTAȚII CONVENȚIONALE

Marcare	Denumire
— A —	Трубопровод существующего водопровода холодной воды
— C —	Трубопровод существующих сетей канализации

Proiectul este elaborat cu respectarea documentelor în vigoare și asigură nivelul de calitate corespunzător cerințelor fundamentale aplicabile construcțiilor:  
 Cerința 1 - Integritatea structurală a construcțiilor;  
 Cerința 2 - Protecția construcțiilor împotriva incendiilor;  
 Cerința 3 - Protecția lucrătorilor și utilizatorilor construcțiilor împotriva efectelor negative asupra condițiilor de igienă și a sănătății, determinate de construcții;  
 Cerința 4 - Protecția lucrătorilor și utilizatorilor construcțiilor împotriva vătămărilor corporale, determinate de construcții;  
 Cerința 5 - Rezistența la propagarea sunetului și proprietățile acustice a construcțiilor;  
 Cerința 6 - Eficiența energetică și performanța termică a construcțiilor;  
 Cerința 7 - Prevenirea emisiilor periculoase în mediu ambiant, determinate de construcții;  
 Cerința 8 - Utilizarea durabilă a resurselor naturale din care sunt realizate construcțiile.

ARHITECT ȘEF PROIECT ..... Eni M.

Verificator de proiecte 058  
**Cojocaru Trofim**  
 Domeniile B.8a; C.1  
 Nr. de înregistrare a avizului: 1201/26.09.21  
 Valabil de la 12.05.2021 până la 12.05.2026

INDICII PRINCIPALI AL SISTEMULUI DE ALIMENTARE CU APA SI CANALIZARE

Denumirea sistemului	Presiunea necesara la intrare m	Consumul apa calculat			Nota
		m3/z	m3/h	l/sec	
Ара rece (из них на горячую воду):	16.0	0.09	0.012	0.14	
Ара calda		0.06	0.014	0.14	
Canalizare		0.15	0.026	1.62	

ОБЩИЕ УКАЗАНИЯ

1. Рабочая документация разработана на основании задания на проектирование.
2. В проекте предусмотрено техническое обеспечение холодной и горячей водой и канализацией кабинета радиодиагностики.
3. Разводка сети водопровода предусмотрена от существующего стояка сети холодного водопровода расположенного в шахте здания.
4. Учет расхода воды предусмотрен существующим водомерным узлом расположенным в подвале при вводе водопровода в здание.
4. Сети водопровода холодной воды предусмотрены из полиэтиленовых труб PEHD SDR 17 PN 10 Ø15 .
5. Приготовление горячей воды для бытовых нужд предусмотрено в бойлере V=10.0 l N=1.2 квт.
6. Сети водопровода горячей воды предусмотрены из полиэтиленовых труб PEHD SDR 17 PN 10 Ø15 .
7. Сброс стоков канализации предусмотрен в проектируемые сети канализации с последующим отводом в существующий стояк расположенный в шахте.
8. Сети проектируемой канализации предусмотрены из полиэтиленовых труб Ø50.
9. Производство работ и монтаж внутренних сантехнических систем и трубопроводов производить в соответствии со СНиП 3.05.01-85 и СНиП III-4-80 "Техника безопасности в строительстве".

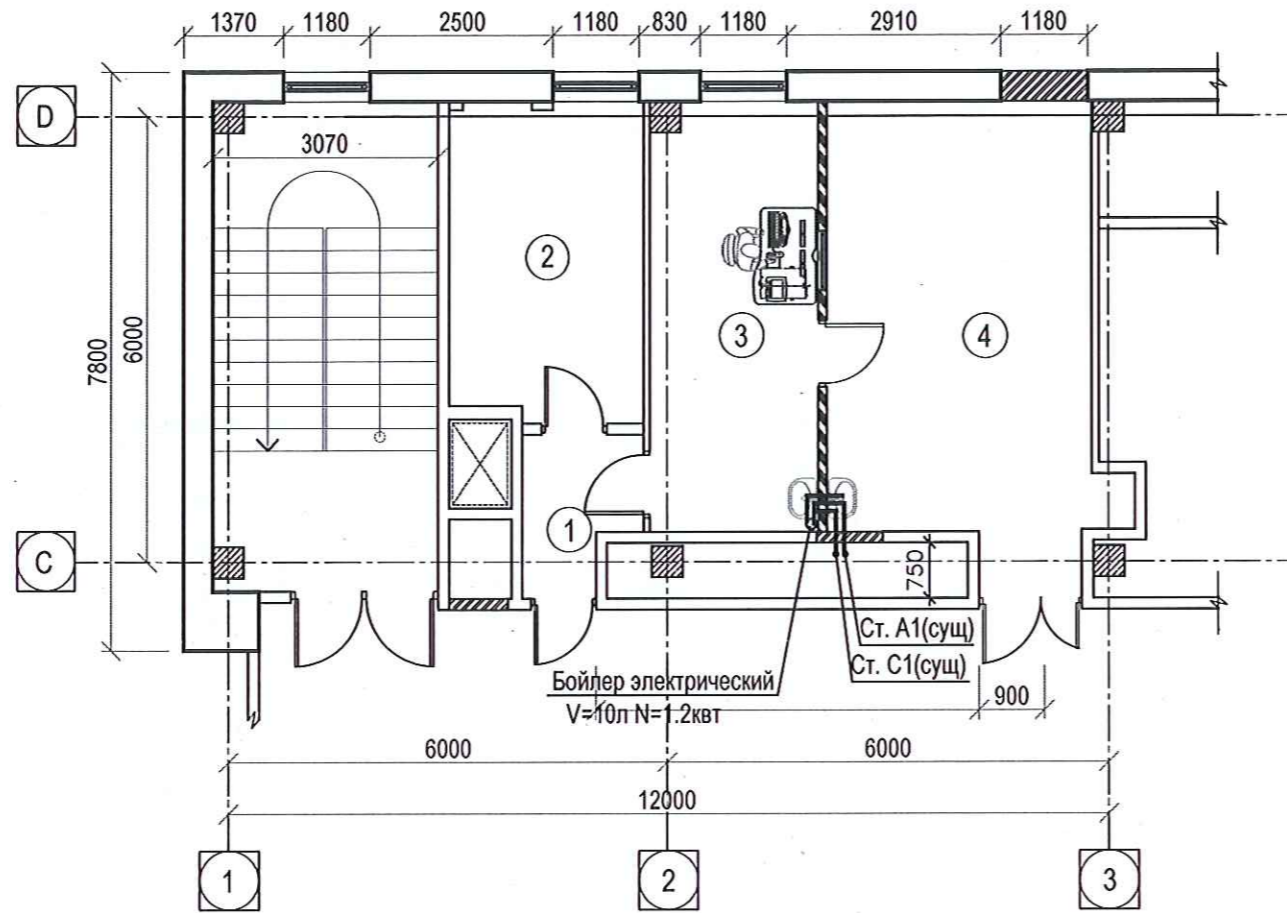
Nr. inv. original

Semnatura si data

In loc inv. Nr.

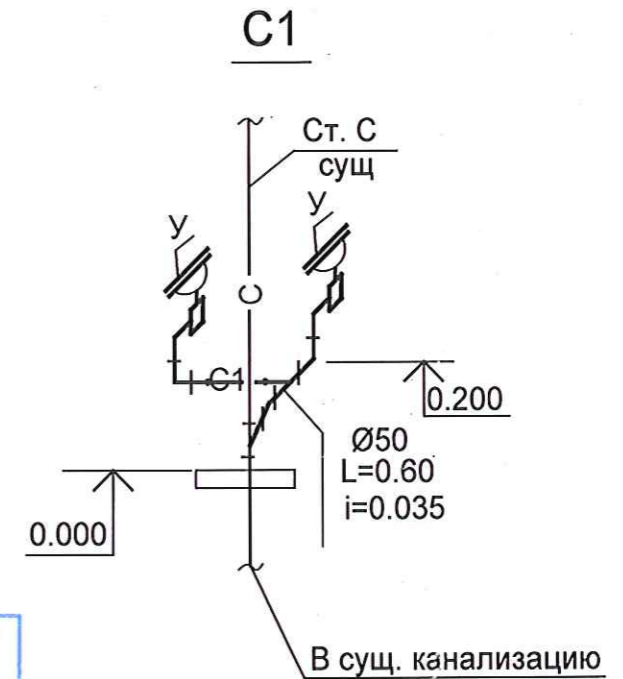
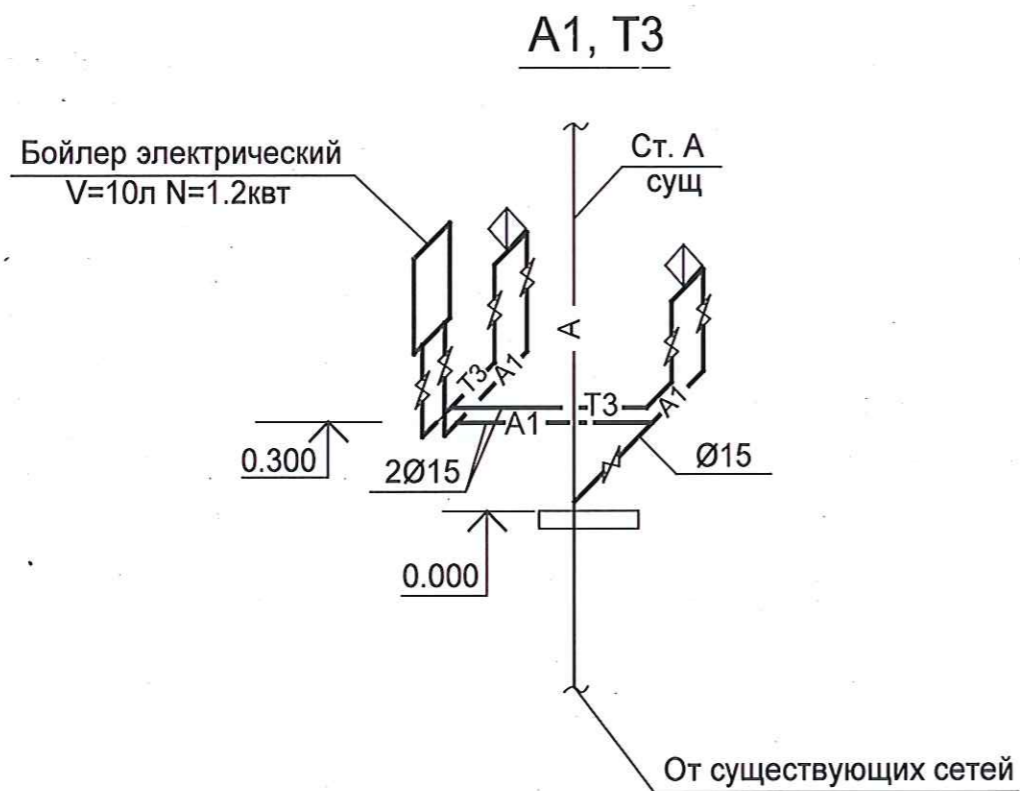
Beneficiar: IMSP "Centrul Medicilor de Familie Băl						P certificat seria 2022-P Nr.0822			Certificat de urbanism Nr. 482 din 18. 12. 2023 Primăria mun. Băl		
						729 -RAC					
						"Reparație capitala de ceare a cabinetului radiodiagnostic Centrul Medicilor de Familie, str. Decebal, nr. 101V, mun. Bălți.					
Mod.	Nr. part	Planșa	Nr. doc.	Semnătura	Data	Cabinet radiodiagnostic			Faza	Planșa	Planșe
				Eni M.					PE	1	2
				Vorobiov T.	08.25						
				Vorobiov T.	08.25						
						Date generale			S.R.L. "Quarto-ES" or. Chișinău		

PLAN COTA 0.000



Legenda incaperilor

Nr.	Denumire	Aria m
1	Coridor	
2	Sală tehnică	
3	Medic internist	
4	Sală de examinare	



Verificator de proiecte 058  
**Cojocaru Trofim**  
 Domeniile B.8a; C.1  
 Nr. de inregistrare a avizului: 1201/26.09.21  
 Valabil de la 12.05.2021 până la 12.05.2026

729 -RAC					
"Reparație capitala de ceare a cabinetului radiodiagnostic Centrul Medicilor de Familie, str. Decebal, nr. 101V, mun. Bălți.					
Mod.	Nr.part	Planșa	Nr.doc.	Semnătura	Data
	Sp. principal	Ehi M	Vorobiov T.	<i>[Signature]</i>	08.25
	Elaborat	Vorobiov T.	Vorobiov T.	<i>[Signature]</i>	08.25
Cabinet radiodiagnostic				Faza	Planșa
				PE	2
PLAN COTA 0.000 Scemele sistemii A1, T3, C1				S.R.L. "Quarto-ES" or.Chîșinău	

Nr. inv. original  
 Semnatura si data  
 In loc inv. Nr.