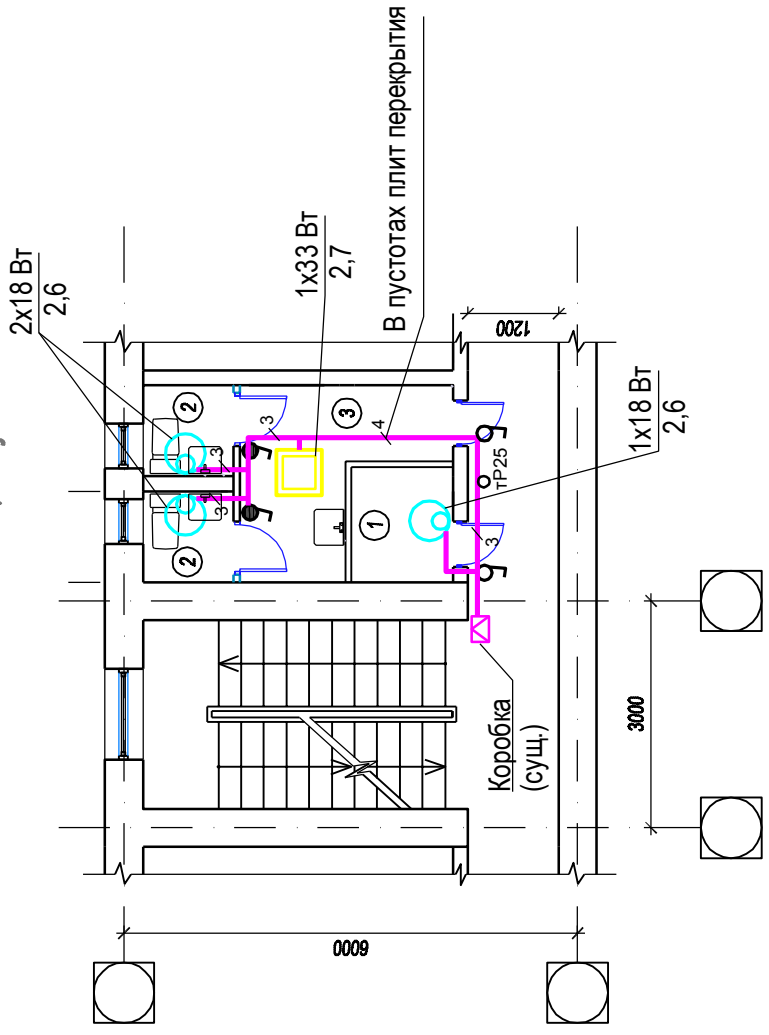
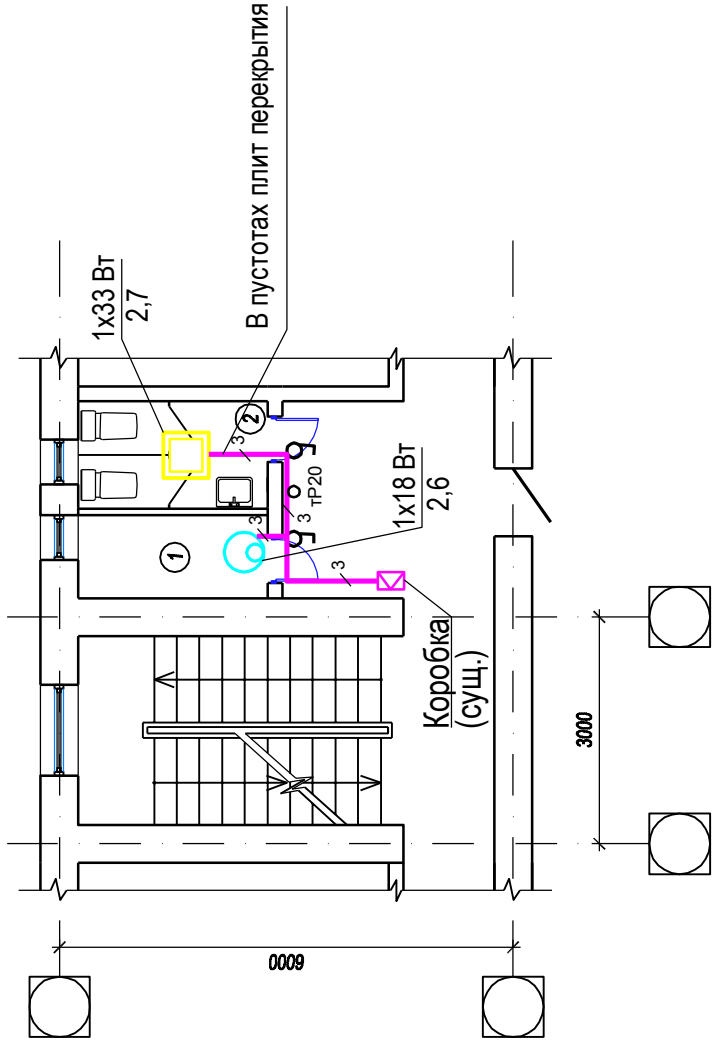


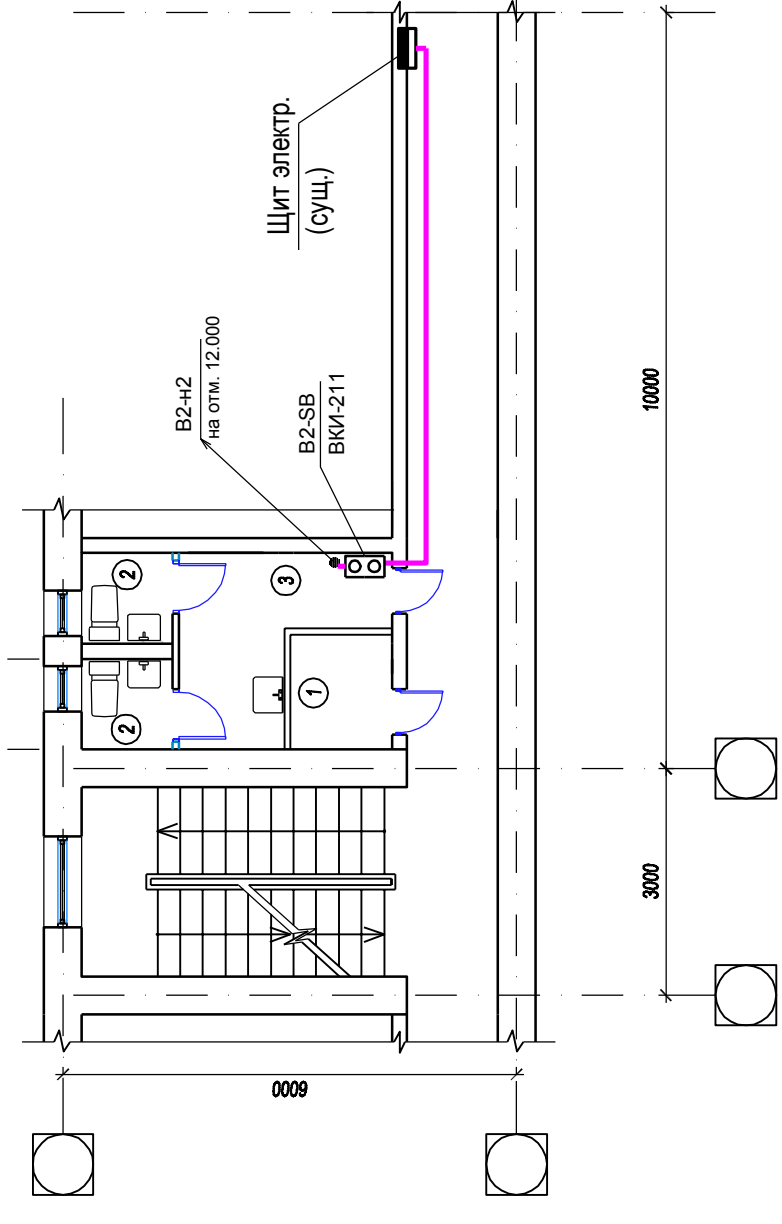
### Plan finisare soclu; etaj II



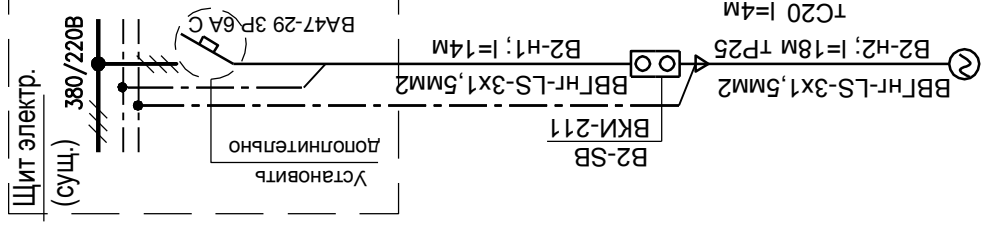
### Plan finisare etaj I; III



### Plan finisare soclu подключение В2



### Схема подключения В2



### Условные обозначения

- TP25 кабель в ПВХ-трубе D25
- светильник АОТ.ОРЛ UNI LED 600 4000К, 33 Вт, IP40
- светильник потолочный ДПО4004, 18W, IP54
- светильник настенный ДПО4004, 18W, IP54

N группы	B2
N по плану (тип)	см. IVC
Номинальная мощность, кВт	0,3
Ток, А	1,8
Наименование потребителя	Вентсистема B2, отм. 12.000 см. IVC

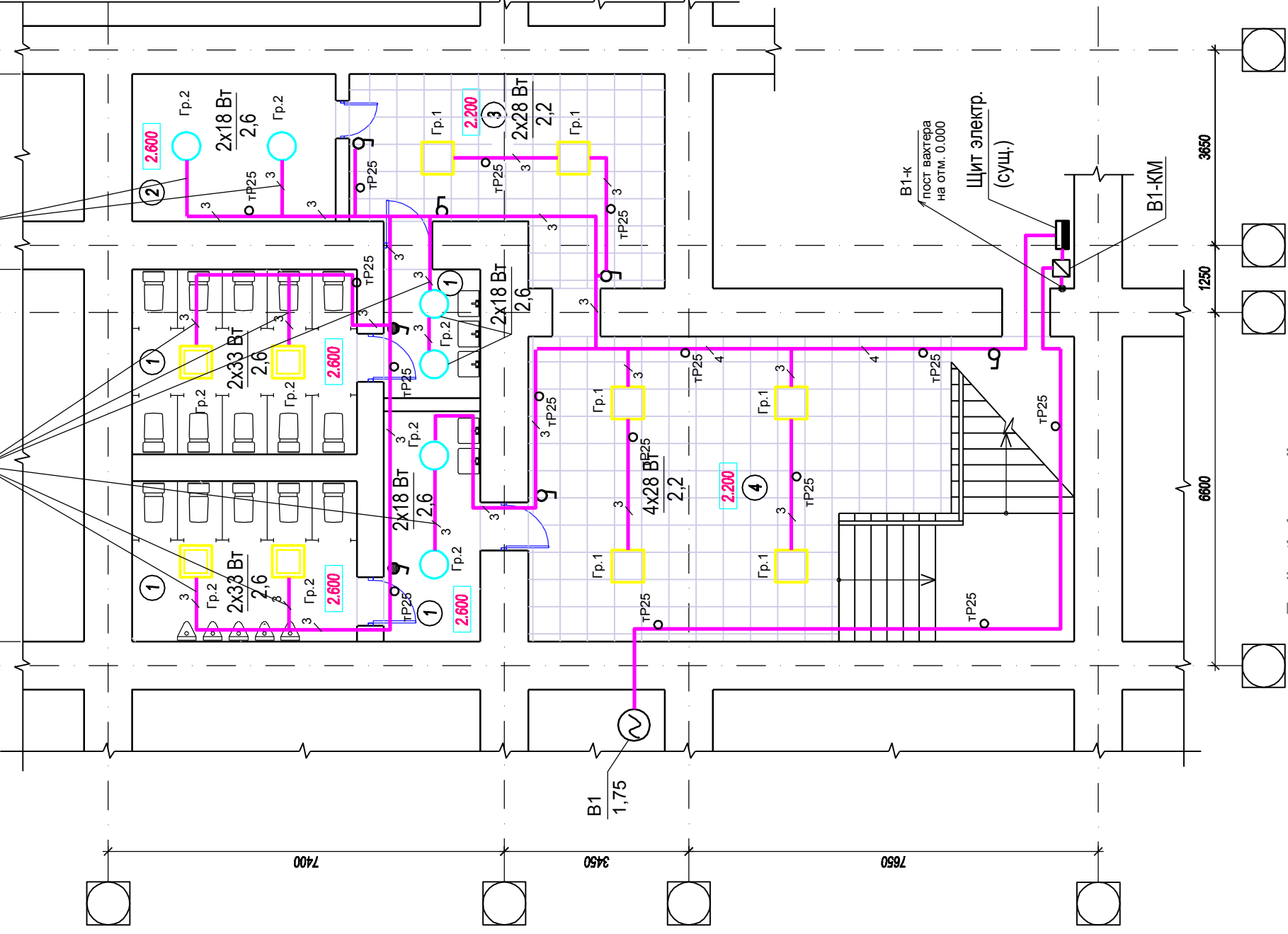
Имв. № подл.	Взам. имв. №
Подпись и дата	

### Explicatia incaperii

N.	Denumire	Area m <sup>2</sup>
1	Debara	9,60
2	WC	12,90
3	Coridor	10,10

Obiect nr.03/22 - 1 - IEI		Faza		Planşa	
Lucrarile de reparatie capitala a grupurilor sanitare din incinta Teatului Dramatic Rus de Stat "Anton Ceheov", situat pe str. Vlaicu Parcalab nr. 75		PE		2	
Grup sanitar ( Administratie )		Data		03.22	
Sp. principal		Semnal.		03.22	
A.Ş.P.		Planşa № doc.		Ianachi I.	
Sp. principal		Semnal.		Didenco V.	
Plan subsol		Data			

В пустотах плит перекрытия



Explicatia incaperii

N.	Denumire	Alta m <sup>2</sup>
1	WC	10.45
2	Debara	19.41
3	Coridor	29.15
4	Hol	

УСЛОВНЫЕ ОБОЗНАЧЕНИЯ

— TP25

кабель в ПВХ-трубе D25



- светильник ОПТИМА ESO LED 595 4000К, 28 Вт, IP20



- светильник АОТ.ОРЛ UNI LED 600 4000К, 33 Вт, IP40

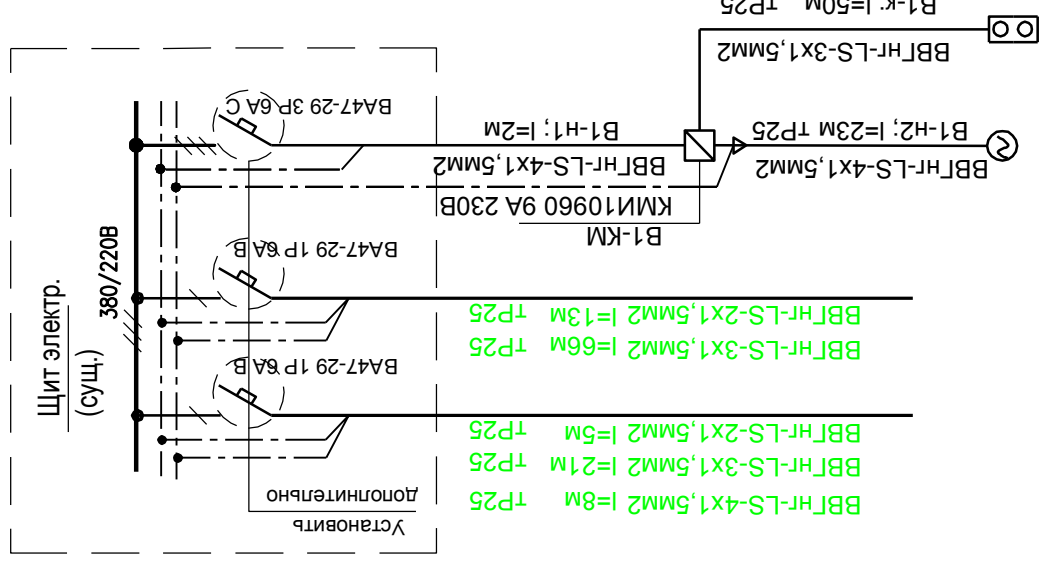


- светильник потолочный ДПО4004, 18W, IP54



- светильник настенный ДПО4004, 18W, IP54

Схема оборудования подвала



N группы	№1	№2	B1	B1-SB
N по плану (тип)	—	—	см. IVC	ПКЕ-222-2У/3
Номинальная мощность, кВт	0,17	0,24	1,75	—
Ток, А	0,85	1,2	3,5	—
Наименование потребителя	коридор, холл	Рабочее освещ. санузлов	Вентсистема B1	Управление пост вахтера на отм. 0.000

Обiect nr.03/22 - 2 - IEI

Lucrarile de reparatie capitala a grupurilor sanitare din incinta Teatrului Dramatic Rus de Stat "Anton Cehov", situat pe str. Vlaicu Parcalab nr. 75

Grup sanitar ( Vizitatori)

Plan subsol

Имв. № подл.

Подпись и дата

Взам. инв. №

Mod.	Nr.part.	Planşa	№ doc.	Semnat.	Data
A.Ş.P.		Ianachi I.			03.22
Sp. principal		Didenco V.			03.22

Faza

Planşa

Planşe

PE

3

Pozi- tie	Denumirea si caracteristica tehnica a utilajului si materialelor.	Tipul, marca utilajului. Marcarea documentului si numarul foii	Codul utilajului, materialului	Uzina – producator (pentru utilaj importat – tara, firma)	Unitate de măsură	Cantitate	Masa unitatii utilajului, kg	Notă
1.	Электрооборудование напряжением до 1000 В							
1.1	Выключатель автоматический 230 В, 6 А	ВА47-29 1Р 6А В		ИЭК Молдова	шт	2		
1.2	Выключатель автоматический 230 В, 6 А	ВА47-29 1Р 6А С		ИЭК Молдова	шт	1		
1.3	Выключатель автоматический 400 В, 6 А	ВА47-29 3Р 6А С		ИЭК Молдова	шт	1		
1.4	Контактор электромагнитный в оболочке 400 В, 9А, Uk=220В	КМИ10960 9А 230В		ИЭК Молдова	шт	1		
1.5	Кнопка управления двухштифтовая	ПКЕ222-2У3			шт	1		
1.6	Кнопка управления двухштифтовая с фиксацией	ВКИ-211			шт	1		
2	Электроосветительное оборудование							
2.1	Светильник со светодиодными источниками света, потолочный 230 В, 33Вт, IP40	АОТ.ОРЛ UNI LED - -600 4000К		ООО «Световые технологии» Россия	шт	8		
2.2	Светильник со светодиодными источниками света, с рассеивателем, потолочный 230 В, 28Вт, IP20	ОРТИМА ЕСО LED- -595 4000К		ООО «Световые технологии» Россия	шт	6		
2.3	Светильник светодиодный, потолочный 230 В, 18Вт, IP54	ДПО4004		ИЭК Молдова	шт	14		
3	Кабельные изделия							
3.1	Кабель силовой с медными жилами с ПВХ-изоляцией 0,66 кВ, не распространяет горение, с пониженным газо-	ВВГнг-LS-0,66 ГОСТ31565-2012						
3.2	дымовыделением сечением: 2x1.5 мм2	ВВГнг-LS-0,66			м	42,0		
3.3	сечением: 3x1.5 мм2	ВВГнг-LS-0,66			м	197,0		115,0
3.4	сечением: 4x1.5 мм2	ВВГнг-LS-0,66			м	45,0		20,0
4	Электроустановочные изделия							
4.1	Выключатель одноклавишный для скрытой установки 250В, 6А , IP 20	ВС10-1-0-КБ		ИЭК Молдова	шт	13		
4.2	Выключатель одноклавишный для открытой установки 250В, 6А , IP 54	ВС20-1-0-ГПБ		ИЭК Молдова	шт	6		
4.3	Коробка установочная для выключателей и розеток скрытой проводки,			ИЭК Молдова	шт	13		

Инв.№ подл. \_\_\_\_\_

Подпись и дата \_\_\_\_\_

Взам инв. № \_\_\_\_\_

Инв.№ подл.	
Подпись и дата	
Взам инв. №	

Pozi- tie	Denumirea si caracteristica tehnica a utilajului si materialelor.	Tipul, marca utilajului. Marcare documentului si numarul foii	Codul utilajului, materialului	Uzina – producator (pentru utilaj importat – tara, firma)	Unitate de măsură	Cantitate	Masa unitatii utilajului, kg	Notă
4. 4	Коробка распаячная для скрытой проводки, 92x92x45 мм, IP 20	КМ41001		ИЭК Молдова	шт	20		
5.	<u>Электромонтажные изделия.</u>							
5. 1	Труба из самозатухающего ПВХ-пластика гладкая наружный d = 25мм, внутр. d=23мм	CTR10-025-K41		ИЭК Молдова	м	184,0		84,0
5. 2	Труба стальная Ду=20мм	ГОСТ 3262-75			м	4,0		