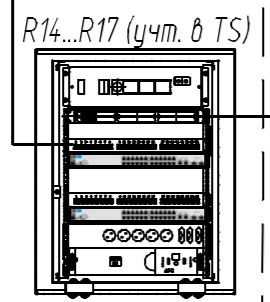
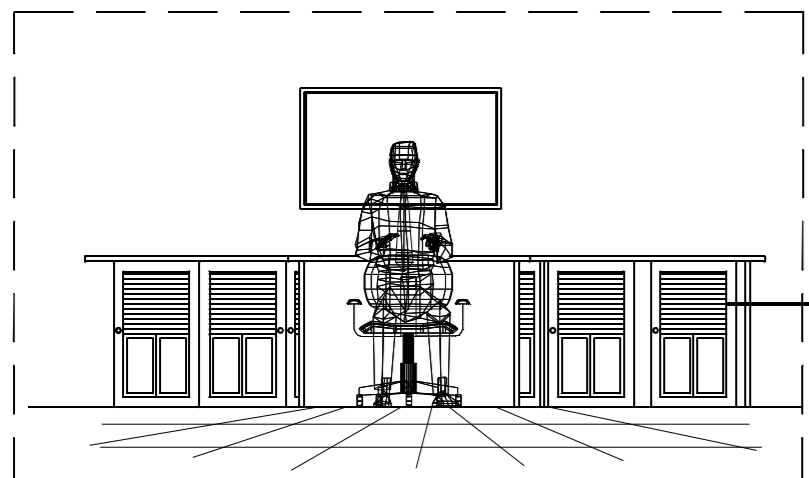


Инспекторы  
поз. 4 и 5 отм. 0.000



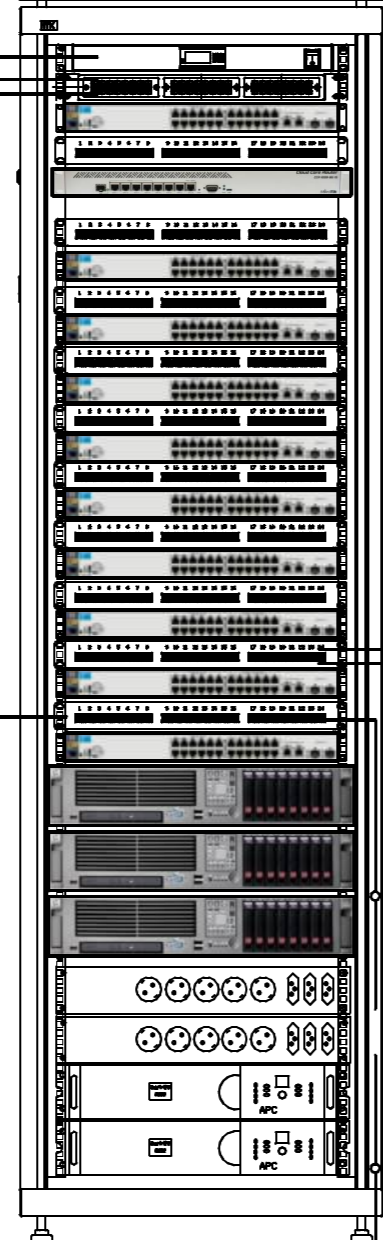
FO-8 учм. в TS



Диспетчерская  
поз. 1 отм. 3.300 помещ. №61

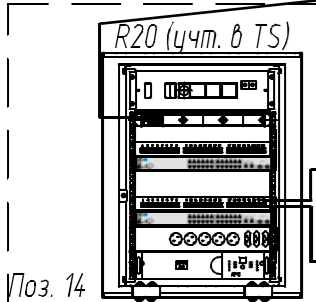
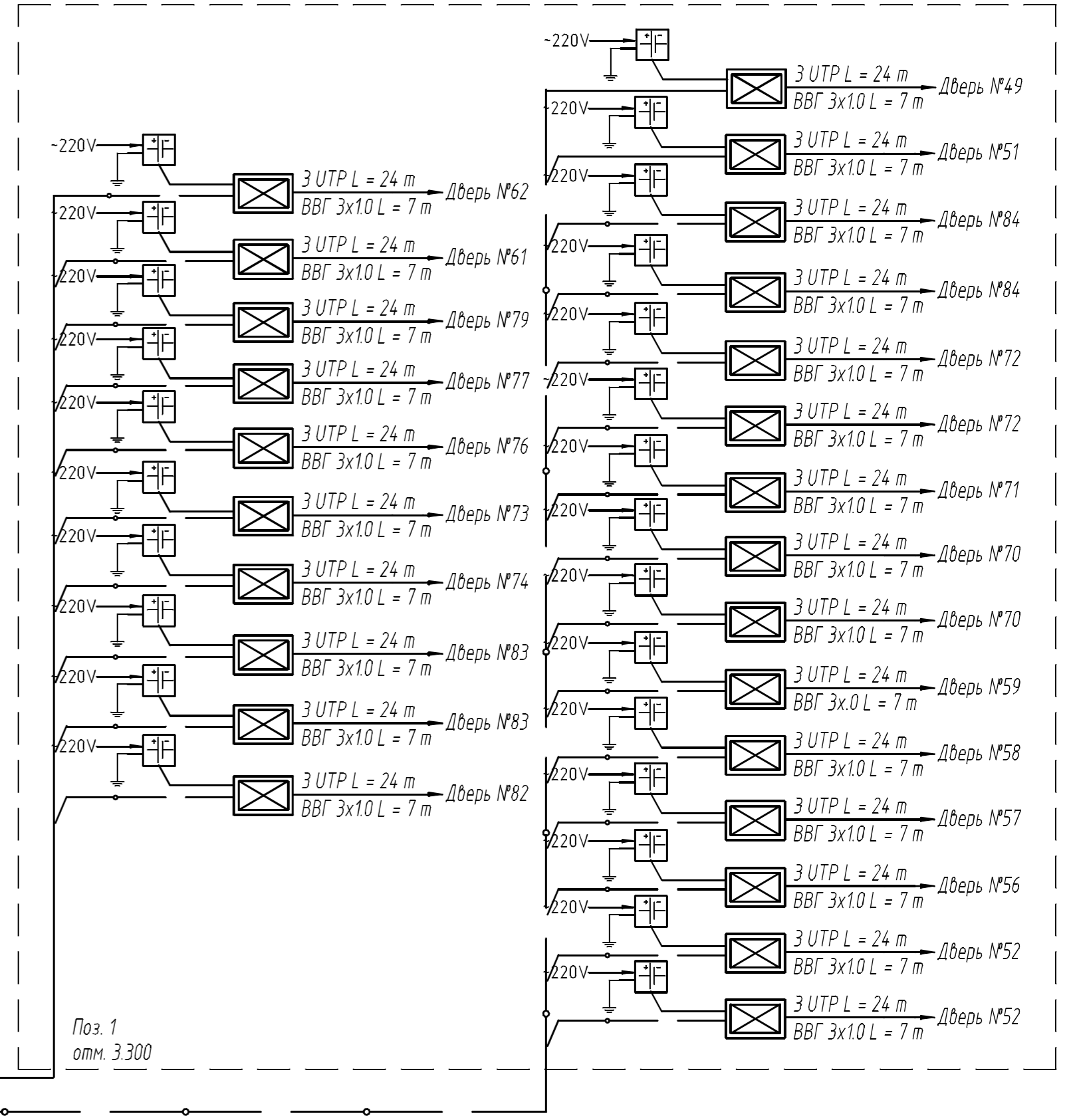
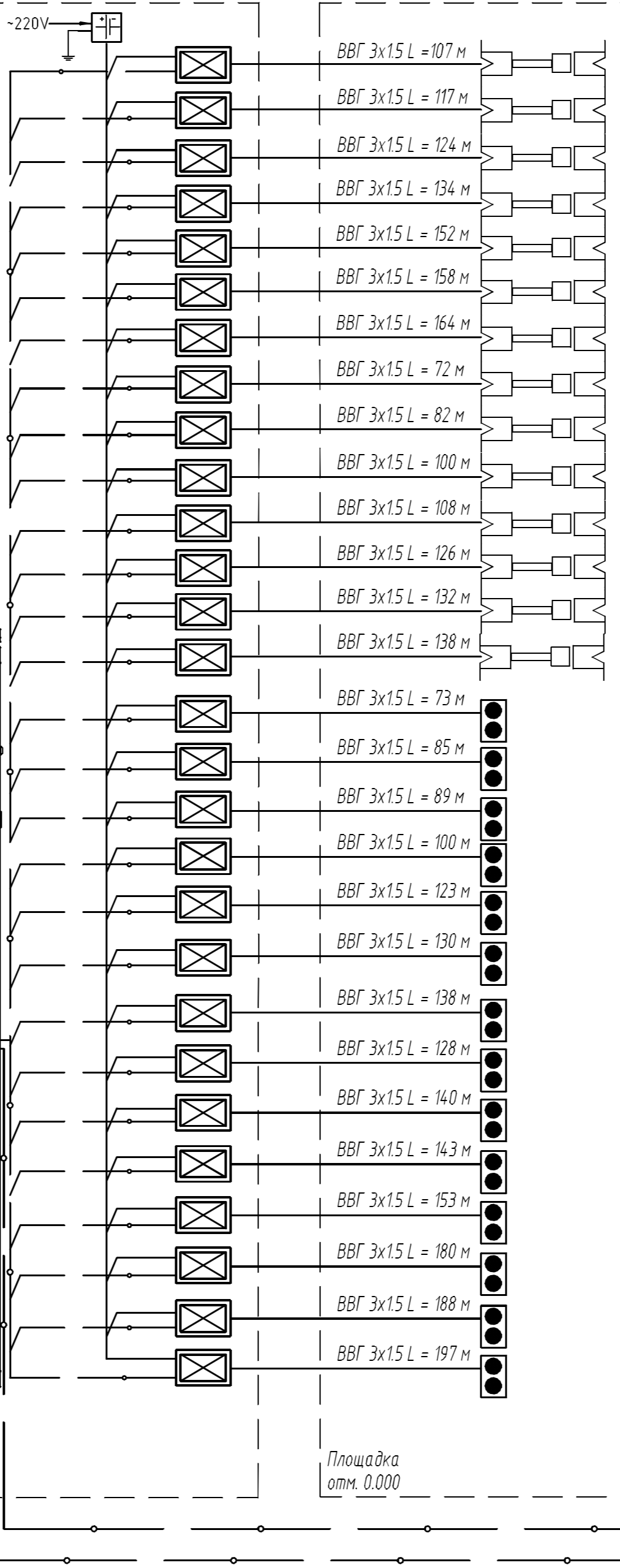
SFTP  
L = 25 m

Шкаф R1 (учм. в TS)

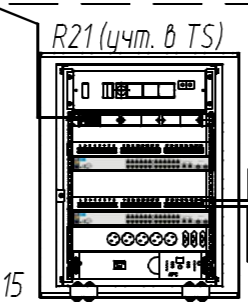
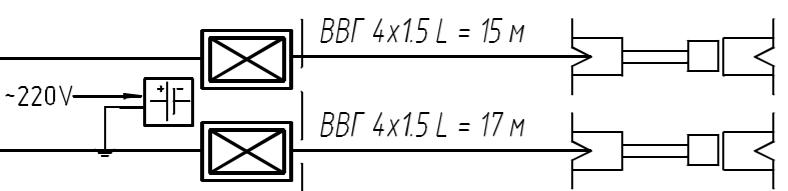


Серверная  
поз. 1 отм. 3.300 помещ. №62

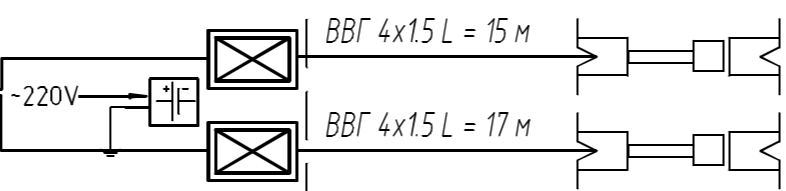
Площадка  
отм. 0.000



Поз. 14



Поз. 15



Beneficiar: Serviciul Vamal al RM				15870-AC		
Reabilitarea si modernizarea punctului de trecere a frontierei Sculeni din Republica Moldova de la frontiera moldo-romana.						
Schimb	Nr. part	Plansa	Nr. doc.	Semnatura	Data	
Punctului de trecere a frontierei				Faza	Plansa	Planse
				PE	2	
Sp.princ. Mihailov A				07.18		
Executat Mihailov A				07.18		
Schema structurala				 INCP URBANPROJECT mun. Chisinau		
				Формат A2		

Et. 1: p. 1  
 Et. 2: p. 2  
 Et. 3: p. 3  
 Et. 4: p. 4  
 Et. 5: p. 5  
 Et. 6: p. 6  
 Et. 7: p. 7  
 Et. 8: p. 8  
 Et. 9: p. 9  
 Et. 10: p. 10  
 Et. 11: p. 11  
 Et. 12: p. 12  
 Et. 13: p. 13  
 Et. 14: p. 14  
 Et. 15: p. 15  
 Et. 16: p. 16  
 Et. 17: p. 17  
 Et. 18: p. 18  
 Et. 19: p. 19  
 Et. 20: p. 20  
 Et. 21: p. 21  
 Et. 22: p. 22  
 Et. 23: p. 23  
 Et. 24: p. 24  
 Et. 25: p. 25  
 Et. 26: p. 26  
 Et. 27: p. 27  
 Et. 28: p. 28  
 Et. 29: p. 29  
 Et. 30: p. 30  
 Et. 31: p. 31  
 Et. 32: p. 32  
 Et. 33: p. 33  
 Et. 34: p. 34  
 Et. 35: p. 35  
 Et. 36: p. 36  
 Et. 37: p. 37  
 Et. 38: p. 38  
 Et. 39: p. 39  
 Et. 40: p. 40  
 Et. 41: p. 41  
 Et. 42: p. 42  
 Et. 43: p. 43  
 Et. 44: p. 44  
 Et. 45: p. 45  
 Et. 46: p. 46  
 Et. 47: p. 47  
 Et. 48: p. 48  
 Et. 49: p. 49  
 Et. 50: p. 50  
 Et. 51: p. 51  
 Et. 52: p. 52  
 Et. 53: p. 53  
 Et. 54: p. 54  
 Et. 55: p. 55  
 Et. 56: p. 56  
 Et. 57: p. 57  
 Et. 58: p. 58  
 Et. 59: p. 59  
 Et. 60: p. 60  
 Et. 61: p. 61  
 Et. 62: p. 62  
 Et. 63: p. 63  
 Et. 64: p. 64  
 Et. 65: p. 65  
 Et. 66: p. 66  
 Et. 67: p. 67  
 Et. 68: p. 68  
 Et. 69: p. 69  
 Et. 70: p. 70  
 Et. 71: p. 71  
 Et. 72: p. 72  
 Et. 73: p. 73  
 Et. 74: p. 74  
 Et. 75: p. 75  
 Et. 76: p. 76  
 Et. 77: p. 77  
 Et. 78: p. 78  
 Et. 79: p. 79  
 Et. 80: p. 80  
 Et. 81: p. 81  
 Et. 82: p. 82  
 Et. 83: p. 83  
 Et. 84: p. 84  
 Et. 85: p. 85  
 Et. 86: p. 86  
 Et. 87: p. 87  
 Et. 88: p. 88  
 Et. 89: p. 89  
 Et. 90: p. 90  
 Et. 91: p. 91  
 Et. 92: p. 92  
 Et. 93: p. 93  
 Et. 94: p. 94  
 Et. 95: p. 95  
 Et. 96: p. 96  
 Et. 97: p. 97  
 Et. 98: p. 98  
 Et. 99: p. 99  
 Et. 100: p. 100