

DECLARATIE UE DE CONFORMITATE

SC ELECTROMAGNETICA SA

Calea Rahovei, nr. 266-268, sector 5, București
declarăm pe propria răspundere că produsul :

CORP DE ILUMINAT de exterior cu LED-uri tip EVOCity 80W

produs de: SC ELECTROMAGNETICA SA
la care se referă această declarație, îndeplinește
cerințele esențiale din următoarele Directive Europene:

Directiva 2014/35/UE transpusă de HG 409/2016 prin
aplicarea condițiilor tehnice din următoarele standarde
armonizate:

- **SR EN 60598-1:2015+AC:2016**
- **SR EN 60598-2-3:2004+A1:2012+AC:2015**
- **SR EN 62031:2009+A1:2013+A2:2015**

Directiva 2014/30/UE transpusă de HG 487/2016 prin
aplicarea condițiilor tehnice din următoarele standarde
armonizate :

- **SR EN 55015:2014+A1:2015**
- **SR EN 61000-3-2:2015**
- **SR EN 61000-3-3:2014**
- **SR EN 60547:2010**

Produsele sunt în conformitate cu cerințele HG nr.
322/2013 (Directiva Europeană 2011/65/CE) privind
protecția mediului (RoHS).



Conform OUG 5 / 2015 (Directiva
Europeana 2012/19/UE) echipamentul
uzat va fi colectat separat (conform simbol
alaturat) și nu trebuie eliminat împreună cu
deșeurile municipale nesortate. Se aplică
principiul reutilizării, reciclării și valorificării
deșeurilor EEE.

Durata normată de viață : 10 ani (50.000 ore)

Departament Calitate

Tel. 021/4042155 ; Fax 021/4042199 ; 021/40421148

În baza Politicii de garanție pentru Corpurile de Iluminat
disponibile pe site, Electromagnetica oferă prezentul

CERTIFICAT DE GARANȚIE

Pentru :

CORP DE ILUMINAT de exterior cu LED-uri tip EVOCity 80W

vândut lui.....
str.....nr.....
Localitate, județ / (sector).....
cu factura (bonul) nr.....
din data de.....

Termenul de garanție este de ani (luni) de la data vânzării.

- Pentru a beneficia de garanție, cumpărătorul are obligația de a respecta instrucțiunile de montaj, precum și instrucțiunile de utilizare și întreținere.
- Cumpărătorul are obligația de a prezenta certificatul de garanție și factura la întocmirea reclamației privitoare la defectarea produsului.

Garanția se pierde în următoarele situații :

- ❖ când Cumpărătorul :
 - intervine în setările produsului;
 - aduce modificări constructive produsului
 - intervine pentru înlocuirea unor componente;
- ❖ când produsul a suferit socuri electrice datorate rețelei de alimentare electrică sau unor fenomene naturale* (descărcări electrice atmosferice, fulgere, etc.), inundații, incendii etc.
- ❖ când produsul NU este instalat și întreținut corect, în conformitate cu instrucțiunile furnizate.

Daunele cosmetice (zgărieturi, lovituri, etc.) aparute ulterior vânzării, precum și elementele consumabile (ex.: bateriile) nu fac obiectul garanției.

Unitatea de service care asigură reparațiile în termen de garanție este SC Electromagnetica SA BUCUREȘTI, str. Calea Rahovei nr. 266 – 268 Tel. 021 / 4042155

Director Calitate : ing. Radu Mihnea IONESCU

DATA :

S-a efectuat proba de funcționare și mi s-au înmănat instrucțiunile de montaj și instrucțiunile de utilizare și întreținere.

Semnătura cumpărător:.....

ELECTROMAGNETICA

Centrul pentru Iluminat cu Semiconductori



Sistemul de Management al Calității este certificat de către AEROQ S.A. conform cerințelor Standardului Internațional ISO 9001.

CORP DE ILUMINAT de exterior cu LED-uri tip EVOCity 80W



CORP DE ILUMINAT de exterior cu LED-uri tip EVOCity 80W

I. DESCRIERE GENERALĂ

Corpul de iluminat care face obiectul prezentelor instrucțiuni de utilizare este conceput să funcționeze în exterior (pentru anumite aplicații poate funcționa și în interior) pentru iluminatul soselelor, străzilor, aleilor, și pentru alte locuri de interes public.

Sursa de lumină a corpului de iluminat este asigurată de un modul cu LED-uri alimentat de la rețeaua de tensiune de 230 V /50 Hz prin utilizarea unei surse de alimentare de tip în comutație de curent constant.

Întreaga structură a produsului este compactă, durabilă și modernă, cu un grad de protecție IP66, și în conformitate cu cerințele UE privind protecția mediului RoHS.

II. DATE TEHNICE GENERALE

PARAMETRU	VALORI
Tensiunea nominală	220-240 V ~
Frecvența nominală	50 Hz
Puterea nominală	80 W
Factorul de putere (λ)	> 0,95
Clasa de izolație	I
Indice redare culori	> 70
Optica / Material	- lentile asimetrice / PMMA - ecran/sticla securizată
Gradul de protecție	IP66
Rezistența la impact	IK09
Temperaturi funcționare	- 40 °C... + 45 °C
Dimensiuni de gabarit	673 x 260 x 122 mm
Masa	6 Kg
Înălțimea de montare	max. 15 m
suprafața expusă la forța vântului	0,15 m ²
Forța de strângere suruburi colier fixare pe teava	10 Nm

III. INSTRUCȚIUNI DE UTILIZARE ȘI ÎNȚEȚINERE

Înainte de a face vreo operație de instalare sau de a pune produsul în funcțiune, este necesară citirea cu atenție cât și înțelegerea a acestor instrucțiuni pentru a se lua decizia corectă care se impune la un moment dat.

Condiții obligatorii pentru funcționarea corectă :

**CITITI CU ATENȚIE ȘI INSTRUCȚIUNILE DE MONTAJ !
pentru informații privind alimentarea de la rețea și fixarea pe consola.**

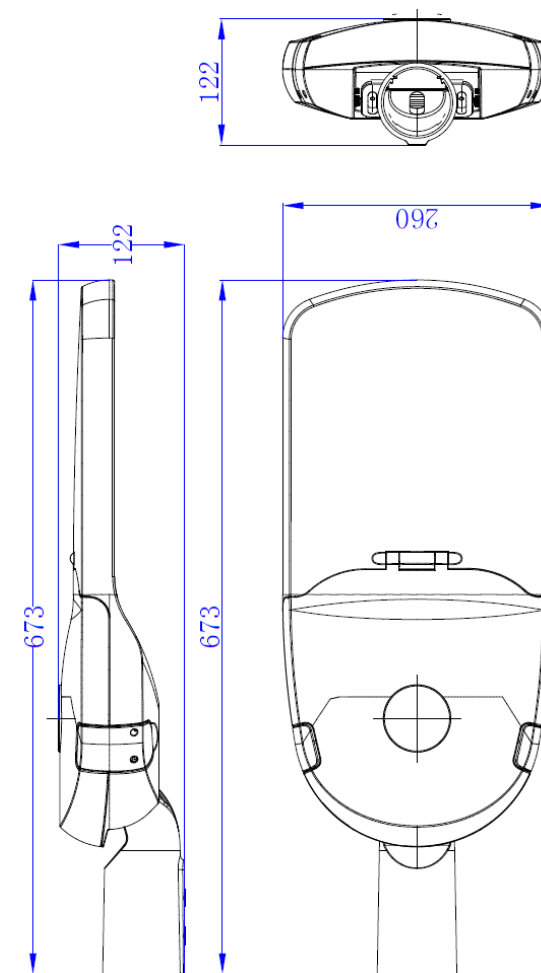
1. Nu montați aparatul de iluminat în locuri în care temperatura ambianță (t_a) este mai mare decât temperatura înscrisă pe etichetă.
2. Locul de montare trebuie să permită circulația aerului în jurul aparatului, în scopul eliminării căldurii.
3. Suprafața transparentă care protejează LED-urile (dispersor de sticlă sau lentilă optică) trebuie menținută curată pentru o eficiență luminoasă maximă.
4. Produsul nu este destinat să funcționeze imersat în apă sau în alte lichide.
5. Aceste produse nu au fost proiectate și nu au primit aprobarea de a funcționa în zone cu potențial periculos precum atmosfere explozive.
6. Aparatul trebuie conectat la rețeaua de alimentare electrică de către personal calificat, prin legături ferme și sigure.
7. Sursa de lumină din corpul de iluminat va fi înlocuită de producător sau serviciul său de întreținere sau de o persoană cu calificare echivalentă.
8. Modulul cu LED-uri este protejat termic astfel încât dacă se depășește o temperatură stabilită atunci sursa de tensiune intră în limitare de putere până la 50 % sau își întrerupe funcționarea dacă temperatura continuă să crească peste o anumită valoare.

Recomandări

* Pentru prevenirea defectării datorită socurilor electrice, utilizați elemente de protecție la supratensiune în circuitul de alimentare

Nu instalați lampile sau aparatele de iluminat în încăperi închise (abajururi închise precum globuri, aplici, etc), care nu permit circulația liberă a aerului.

IV. FORMĂ ȘI DIMENSIUNI DE GABARIT



Producătorul nu răspunde pentru situațiile când datorită nerespectării acestor instrucțiuni de către utilizator apar defecțiuni sau nefuncționarea parțială sau totală a produsului cât și afectarea mediului înconjurător sau a persoanelor.