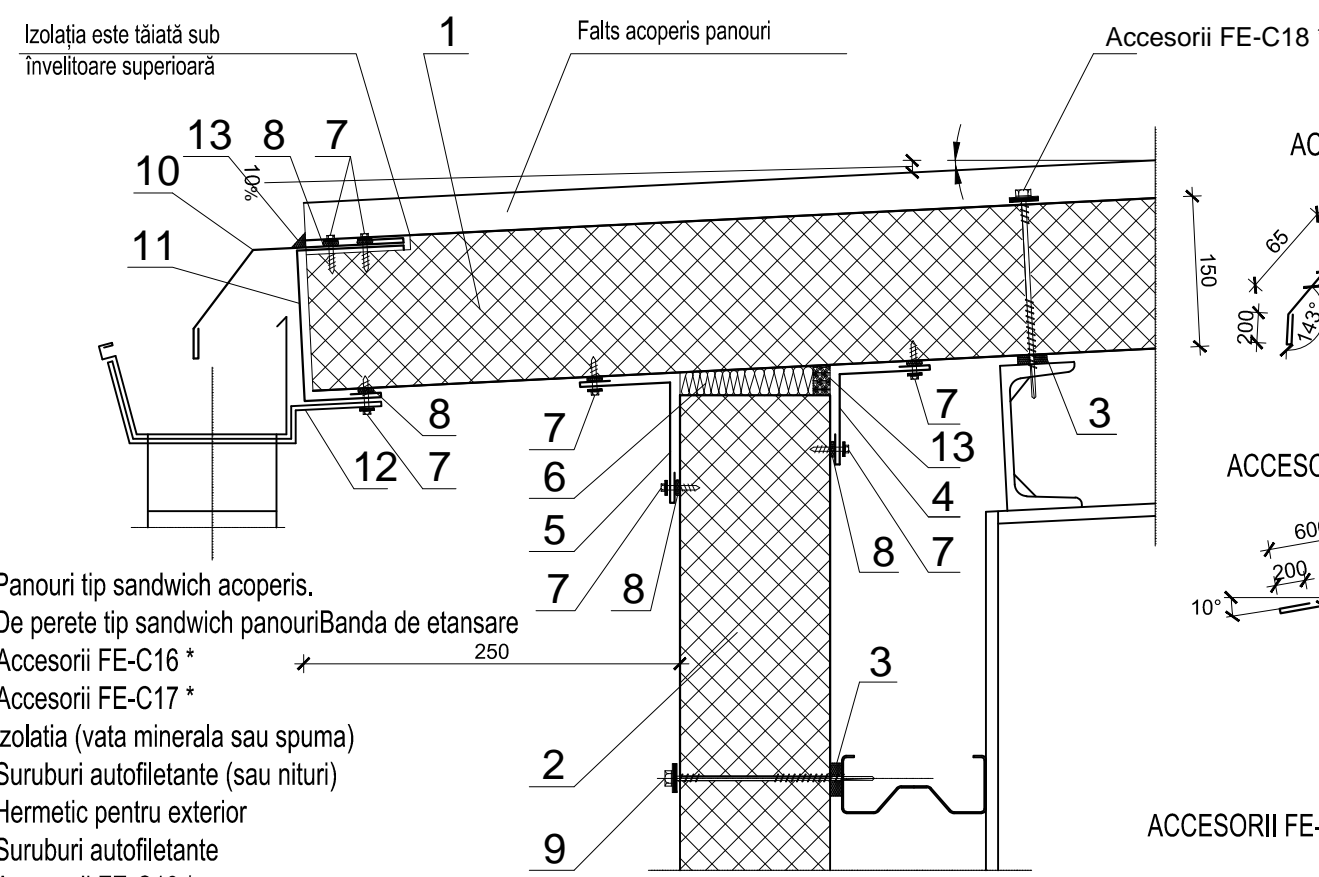
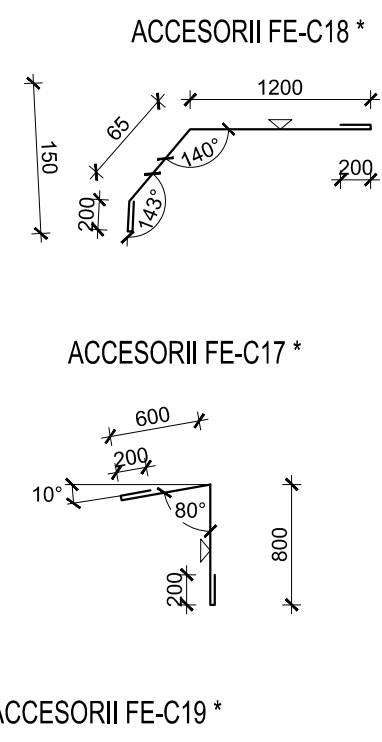


**B**

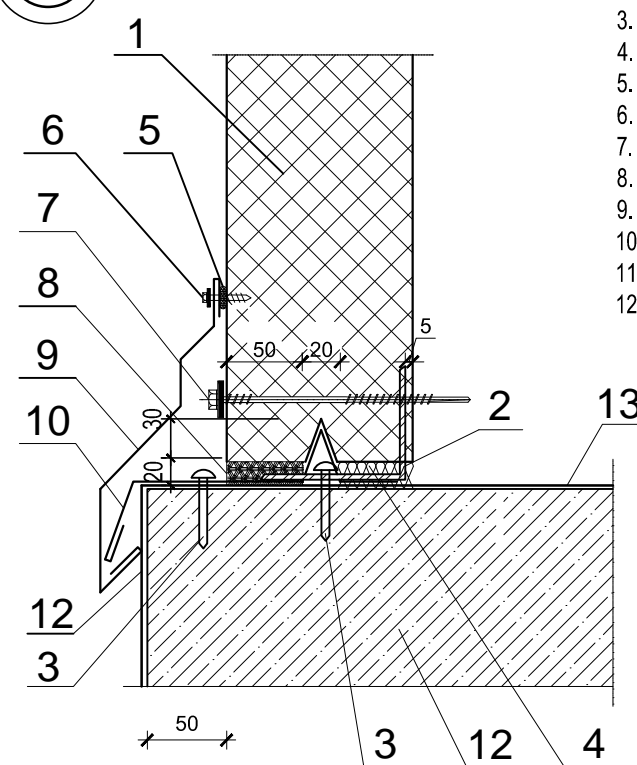


1. Panouri tip sandwich acoperis.
2. De perete tip sandwich panouri
3. Banda de etansare
4. Accesorii FE-C16 \*
5. Accesorii FE-C17 \*
6. Izolatie (vata minerala sau spuma)
7. Suruburi autofiletante (sau nituri)
8. Hermetic pentru exterior
9. Suruburi autofiletante
10. Accesorii FE-C18 \*
11. Accesorii FE-C19 \*
12. Titularul unui jgheab suspendat

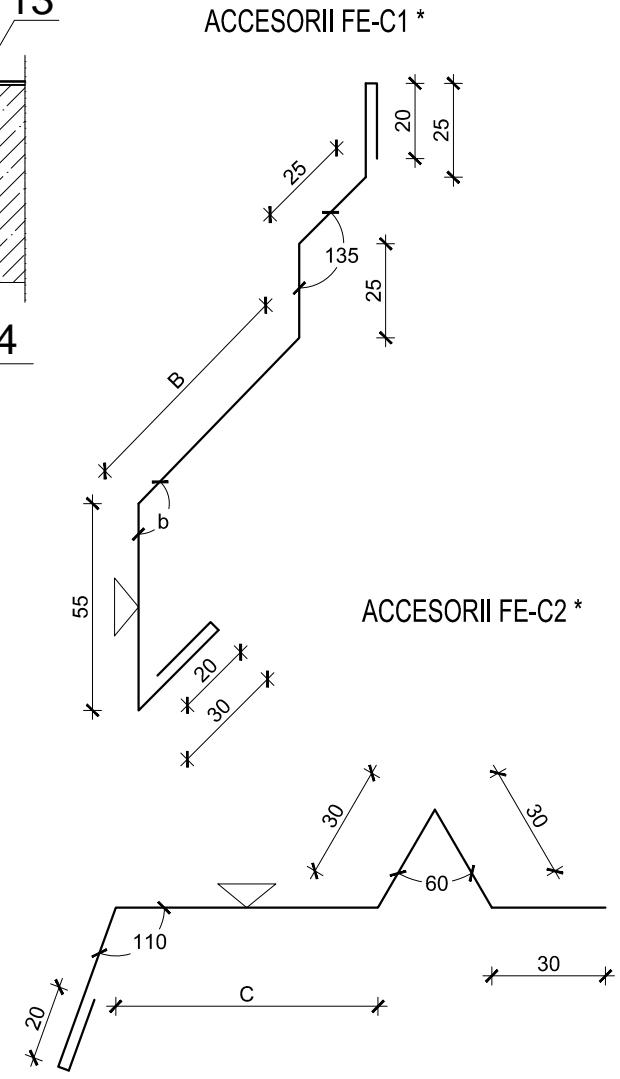


**C**

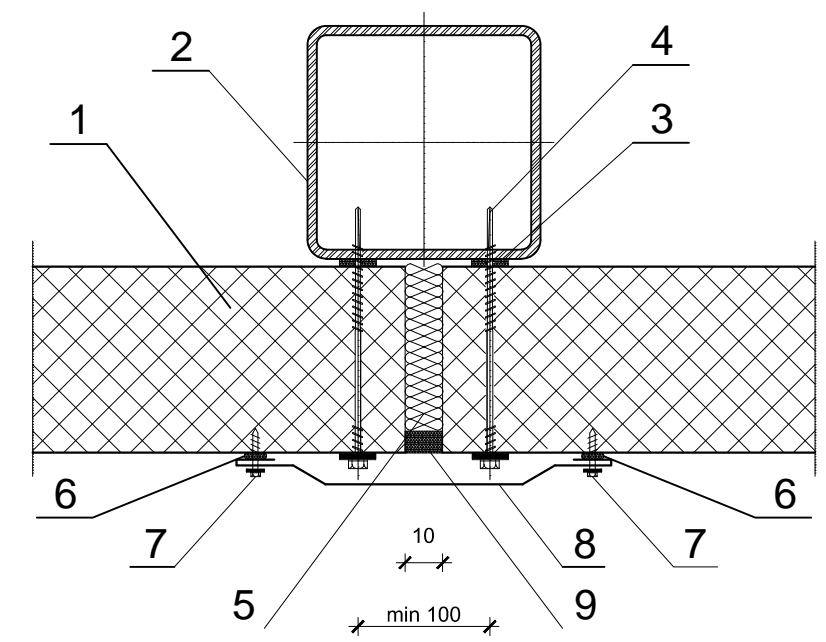
ASAMBLAREA CU TOCLU



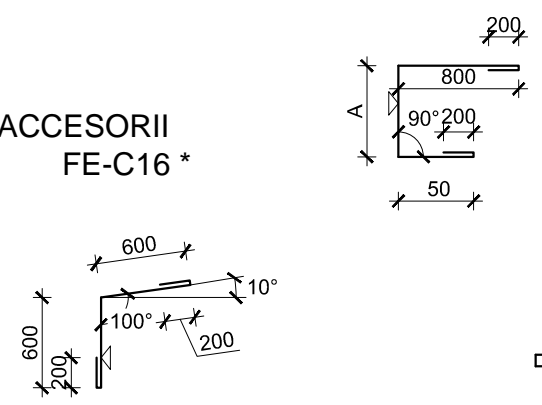
1. De perete tip sandwich panouri
2. Ciocol din otel grinda
3. Diblu + Surub (pas 600 mm)
4. Izolatie (vata minerala sau spuma)
5. Hermetic pentru exterior
6. Suruburi autofiletante (sau nituri)
7. Sine-foraj surub
8. Rezistent la apa poliuretan garnitura
9. Accesorii FE-C1 \*
10. Accesorii FE-C2 \*
11. Ciocol
12. Hidroizolare



MONTARE PANOURI SANDWICH PENTRU SUPTUL DE OTEL

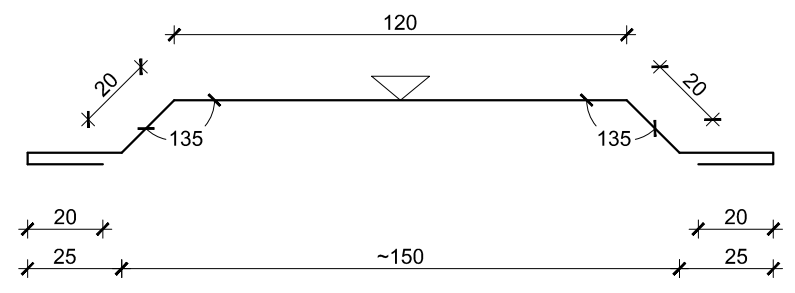


ACCESORII FE-C16 \*



1. De perete tip sandwich panouri
2. Rack de perete
3. Bandă de etansare
4. Suruburi autofiletante (sau nituri)
5. Izolatie (vata minerala sau spuma)
6. Hermetic pentru exterior
7. Suruburi autofiletante (sau nituri)
8. Accesorii FE-C3 \*
9. Garnitura de etansare

ACCESORII FE-C3 \*



În schimb № de inv.  
 Semn. date  
 Ne inv. original

						<b>Nr.09 /2022 - SA</b>			
						Construcia petei agricole din sat. Sturzovca, r-nul Glodeni. (modificat)			
Mod.	N.par.	Foiaia	N.doc	Semnat	Data	Piata agricola	Stadia	Foiaia	Foi
ASP		Dm. Dimitrov			08.22		P.E.	12	
Arhitect		M. Chiosev			08.22	Noduri B, C;	<b>"PRO - FACTOR" SRL</b>		