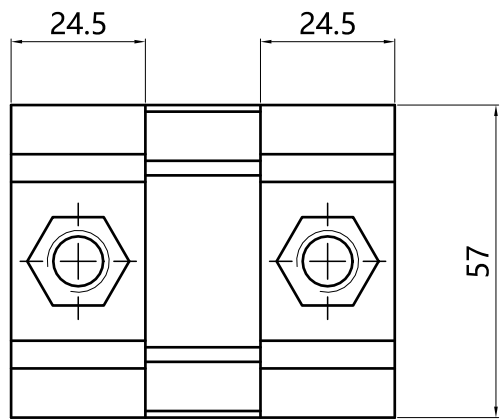
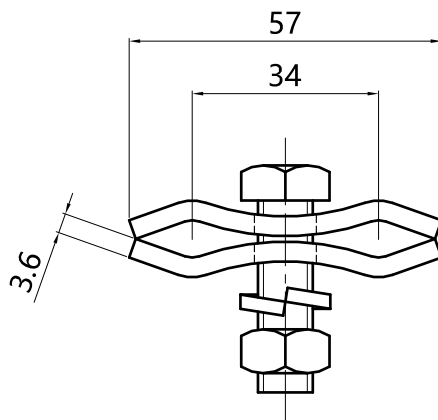
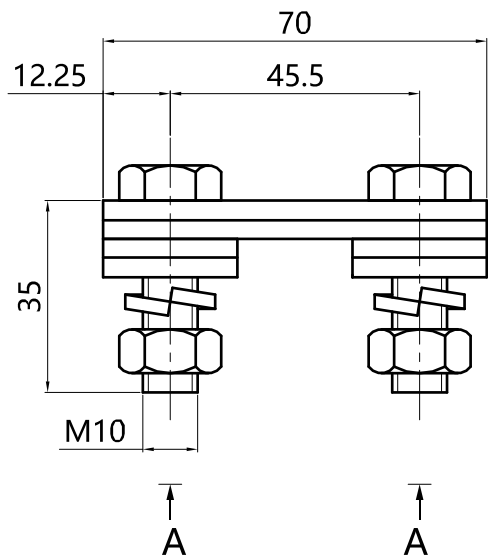


(图纸编号)



A-A



序号	品名	材质	数量	图纸批号	单重g
1	并沟线夹-上	Q235	1		111
2	并沟线夹-下	Q235	2		37
3	六角螺栓	Q235	2	PAE10-1.1	30
4	六角螺母	Q235	2	19LJLM-10/1	11
5	弹垫	-	2	20TD-10-1	4.5

技术要求:

1. 图纸标注尺寸单位: 毫米 (mm)。
2. 图中尺寸为镀锌后尺寸。
3. 产品表面镀锌处理, 无明显残留锌渣、毛刺等缺陷。
4. 未标注尺寸公差: 参考GB/T 1804-2000 V级标准。
5. 导体直径: $\phi 9-\phi 12\text{mm}$ 。

时间	版本号	更改处	变更人	备注
并沟线夹		ΠC-2-1	PS-2-1	
制图 DRAWING		材料 MATERIAL	重量 WEIGHT	Jiangsu Jiameng Electrical Equipment Co, Ltd. (MELEC)
审核 CHECKED BY		Q235	0.28kg	