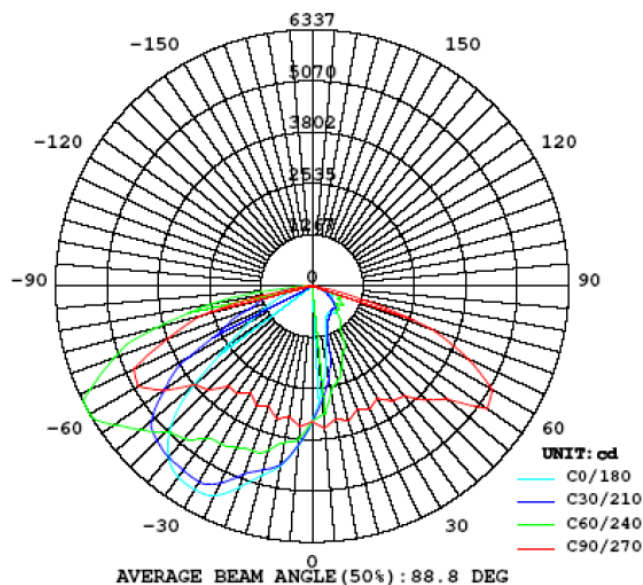


CIS - Centrul pentru Iluminat cu Semiconductori

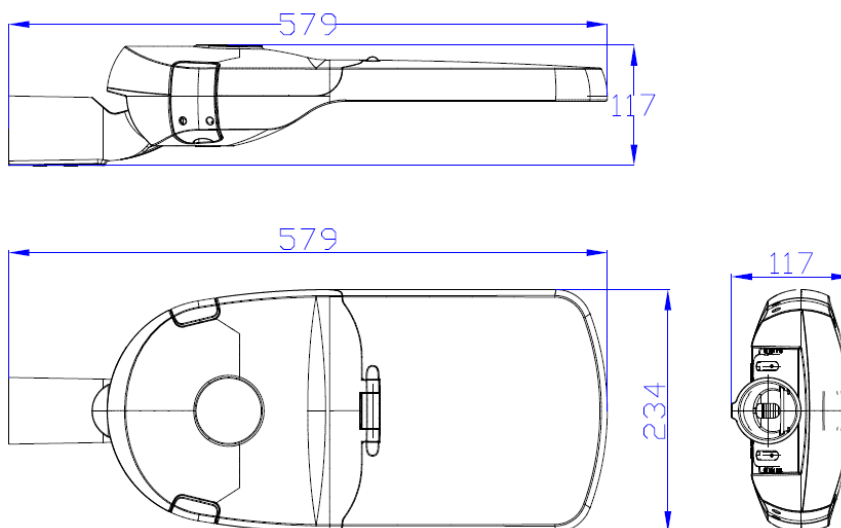
FISA TEHNICĂ
Corp de iluminat de exterior cu LED-uri tip EVOCITY

FT EVOCITY 60W	
Aplicatie	iluminat stradal
Tensiunea nominala	110-240 V~
Frecventa nominala	50 Hz
Puterea nominala	60 W ± 10 %
Factorul de putere	0,98
Protectii	Protectie termica a modului LED la depasirea temp. max. admisa cu diminuarea puterii la 50 % Protectie la trznnet
Clasa de izolatie	I
Flux luminos (alb neutru)	min. 9000 lm
Temperatura de culoare	4000 K
Indicele redare culori	> 80
Optica / material	- lentile individuale asimetrice / PMMA - ecran / sticlă securizată
Gradul de protectie	IP66
Rezistenta la impact	IK09
Temperatura functionare	- 40 °C+ 50 °C
Masa	4,7 Kg
Dimensiuni de gabarit	579 x 234 x 117 mm.
Inclinarea in raport cu orizontala	max. ± 15 °
Inaltimea de montare recomandata	max. 15 m
Durata de viata	50000h



Distributia luminoasa

Formă și dimensiuni de gabarit:



Montare pe teava metalica cu diam. 60 mm

Standarde aplicabile:

- SR EN 60598-1:2015+AC:2016
- SR EN 60598-2-3:2004+A1:2012
- SR EN 62031:2009+A1:2013+A2:2015
- SR EN 55015:2014+A1:2015
- SR EN 61000-3-2:2015
- SR EN 61000-3-3:2014
- SR EN 61547:2010

FT EVOCITY 60W