



ОТКРЫТОЕ АКЦИОНЕРНОЕ ОБЩЕСТВО
"КИРОВСКИЙ ЗАВОД"



основан в 1745 году.

Мы являемся крупнейшим производителем
сантехнической продукции
и
отопительного оборудования
в России и странах СНГ.

КОТЕЛ
ОТОПИТЕЛЬНЫЙ
ВОДОГРЕЙНЫЙ

КВр "Универсал-РТ"

**Руководство по эксплуатации.
Паспорт.**

К.100.00.000.ПС

СЕРТИФИЦИРОВАНО
Федеральным агенством
по техническому регулированию
и метрологии
(Госстандарт России)



УВАЖАЕМЫЙ ПОКУПАТЕЛЬ!

Благодарим Вас за покупку котла КВр с торговой маркой «Универсал-РТ».

Котел сертифицирован в системе сертификации ГОСТ Р и имеет:

- Сертификат соответствия № РОСС RU.MX03.B01343 Федерального агентства по техническому регулированию и метрологии (Госстандарт России).

При разработке и производстве котла на предприятии действует Система менеджмента качества соответствующая требованиям ГОСТ Р ИСО 9001-2008, что подтверждено сертификатом соответствия № СДС.ТП.СМ.01336-10 Федерального агентства по техническому регулированию и метрологии. Системы добровольной сертификации «ТЕХНОПРОГРЕСС».

Чтобы Вы с самого начала правильно обращались с Вашим изделием, вначале внимательно прочитайте данное руководство, обращая внимание на разделы: «Расположение и монтаж», «Указания по эксплуатации». Просим соблюдать требования и рекомендации, изложенные в указанных разделах, и тогда будет обеспечена долговечная безаварийная работа котла в Ваших и наших интересах.

Убедительно просим изучить гарантии изготовителя, проконтролировать правильность заполнения «Гарантийного талона».

При покупке убедитесь, что заводской номер и модель котла соответствуют указанным в гарантийном талоне.

Руководство по эксплуатации и «Гарантийный талон» являются неотъемлемой частью каждого котла, они должны сохраняться у владельца на протяжении всего срока эксплуатации котла. При отсутствии документов у владельца, гарантийные обязательства на котёл не распространяются. В случае потери документов, владелец (ответственное лицо за эксплуатацию котла) должен обратиться к изготовителю для их восстановления.

В случае, когда данные, указанные в гарантийном талоне изменены, стёрты или переписаны, документ будет признан недействительным.

Все условия гарантий изготовителя действуют в рамках Федерального Закона «О защите прав потребителей».

Просим Вас соблюдать ниже указанные требования и, прежде всего, проведение ежегодного контроля и обслуживания специализированной организацией. Этим будет обеспечена долговечная безаварийная работа котла в Ваших и наших интересах.

Преимущества котла:

1. Большой срок службы чугунного теплообменника и всех остальных частей ввиду высокого качества использованных материалов.

2. Проверенная годами конструкция.

3. Проработанная производственная технология на формовочных линиях с постоянным и проверенным качеством производственного процесса.

4. Простота в обслуживании и уходе.

5. Теплопроизводительность в зависимости от количества секций.

Содержание

1. Введение.....	5
2. Основные технические данные.....	6
3. Устройство котла.....	7
4. Комплект поставки.....	9
5. Расположение и монтаж.....	9
6. Указания по эксплуатации.....	14
7. Правила хранения и транспортирования.....	18
8. Характерные неисправности котла и методы их устранения.....	19
9. Моменты затяжки болтовых соединений.....	19
Паспорт	20
1. Сведения об изготовлении.....	20
2. Общие сведения.....	20
3. Свидетельство о приемке.....	20
4. Гарантии изготовителя.....	21
5. Сведения об установке.....	24
5.1.1 Сведения о местонахождении.....	24
5.1.2 Сведения о режимно - наладочных работах.....	24
5.1.3 Сведения о пуске котла в эксплуатацию.....	24
5.1.4 Сведения о ремонте котла и замене элементов, работающих под давлением.....	25
6. Лицо, ответственное за исправное состояние и техническую эксплуатацию	25
7. Сведения об освидетельствованиях.....	26
8. Регистрация	26
9. Сведения об утилизации	26
АКТ.....	27
ГАРАНТИЙНЫЙ ТАЛОН № _____.....	28

.1.Введение

1. Котел «Универсал-РТ» с ручной топкой предназначен для теплоснабжения зданий коммунально-бытового назначения, оборудованных системами водяного отопления с принудительной циркуляцией воды с абсолютным давлением в системе до 0,7 МПа (7 кгс/см²) и температурой воды до 115 °С, изготавливается по ГОСТ 30735-2001, относится к разряду отопительных водогрейных приборов с открытой камерой горения.

2. Котел «Универсал-РТ» предназначен для сжигания твёрдых видов топлива.

В качестве твердого топлива можно использовать:

- каменный уголь по ГОСТ 8163-87;
- бурый уголь по ГОСТ 14834-86;
- брикеты торфа по ГОСТ 9963-84, фрезерный торф по ГОСТ 13672-76;
- дрова по ГОСТ 3243-88.

3.Пример условного обозначения котла: КВр «Универсал-РТ»-0,12К
ГОСТ 30735-2001

Где:

КВр «Универсал-РТ» - Модель котла

0,12 – Теплопроизводительность, МВт

К- Ручная топка (каменный уголь)

ГОСТ 30735-2001 -нормативный документ, по которому выпускается изделие;

4. Монтаж, пуск в работу, технико-профилактическое обслуживание котла производятся специализированной организацией по ремонту и обслуживанию отопительного оборудования – сервисной организацией в соответствии с требованиями нормативных документов органов надзора РФ с обязательным заполнением соответствующего раздела настоящего руководства.

5. Для безотказной работы котла рекомендуется постановка его на сервисное обслуживание. Ежегодно перед началом отопительного сезона специалист выше указанной организации при наличии договора (или по разовому вызову) должен произвести проверку контрольно-измерительных приборов до начала его эксплуатации.

6. В процессе производства котлов в их конструкцию могут быть внесены не принципиальные изменения и усовершенствования без отражения в настоящем паспорте.

7. Настоящий паспорт распространяется на все исполнения котла независимо от комплектации и теплопроизводительности.

2. Основные технические данные

Габаритные и присоединительные размеры представлены на рис. 3.1.

Таблица 2.1. Основные технические данные.

№ п/п	Наименование параметров	Числовые значения				Примечание
		7	9	11	13	
1	Количество секций, шт.	7	9	11	13	
2	Теплопроизводительность при сжигании топлива, МВт.:					
	- каменного угля грохочёного	0,12	0,16	0,2	0,24	
	- дров	0,08	0,12	0,16	0,2	
3	Температура уходящих газов, °С, не более	280				
4	Содержание оксида углерода (СО) в сухих неразбавленных уходящих газах, мг/м ³ , не более	4500				
5	Коэффициент избытка воздуха, не более	1,6				
6	Разрежение за котлом, Па.	30 - 60				
7	Гидравлическое сопротивление при перепаде температур теплоносителя 15°С, кПа	23	29	34	40	
8	Аэродинамическое сопротивление, Па	32	38	42	46	
9	Массовый расход уходящих газов, кг/ч	384	512	640	768	
10	Ориентировочный расход каменного угля (при Q _н ^p =26 МДж/кг), кг/ч, не более	32,1	42,7	53,40	64,4	при номинальной теплопроизводительности
11	Класс котла	I				
12	КПД, %, не менее	74				
13	Максимальная температура воды, °С	115				
14	Максимальное рабочее давление воды, МПа	0,6				
15	Минимальное давление воды при рабочей температуре теплоносителя, МПа:					
	- до 95 °С	0,15				
	- до 115 °С	0,35				
16	Минимальная температура воды на входе в котёл, °С	40				
17	Объём воды, л	56	72	88	104	
18	Размеры загрузочной дверцы, мм., не более:					
	- ширина	450				
	- высота	320				
19	Размеры топки, мм, не более:					
	- длина	650	910	1170	1430	
	- ширина	560	560	560	560	
	- высота	590	590	590	590	
20	Габаритные размеры, мм, не более:					
	- длина L	1605	1855	2115	2375	
	- ширина	740	740	740	740	
	- высота	1748	1748	1748	1748	
21	Масса, кг, не более	1100	1350	1600	1850	
22	Срок службы, лет, не менее	25				

ВНИМАНИЕ! Конструкция дымоходов и дымовой трубы должна обеспечивать рекомендуемое разрежение за котлом.

Дымоходы и дымовую трубу рекомендуется утеплить.

Размер патрубка дымохода рассчитан на максимальную теплопроизводительность, сечение выбрано исходя из скорости дымовых газов.

При обеспечении рекомендуемого разрежения за котлом, подтвержденного расчетом проектной организации, допускается подключение двух и более котлов к одной дымовой трубе, а так же к дымовым каналам меньшего сечения.

3. Устройство котла

3.1 Котёл собирается из четырех видов секций: секция передняя, затем секции средние с ребрами, далее секции средние без ребер и секция задняя. Секции собираются в пакет при помощи конических ниппелей и стяжных шпилек. Пакет устанавливается на основание зольника. Устройство котла см. рис. 3.1.

3.2 В задней части находится патрубок дымохода, в нижней части имеется фланец обратной воды. На передней секции закреплена дверца чистки конвективных поверхностей дымохода, загрузочная и шуровочная дверцы. Для удаления золы котёл оборудован выдвижным зольниковым ящиком.

3.3 Пакет котла изолирован безвредной для здоровья минеральной изоляцией, закрепленной на декоративной обшивке котла, которая снижает потери тепла в окружающую среду. Стальная декоративная обшивка покрыта качественной краской.

3.4 Движение дымовых газов осуществляется по конвективным дымоходам со вставленными в них турбулизаторами. Схема движения дымовых газов см. рис. 3.1.

3.5 Дымовая заслонка патрубка дымохода регулирует выход продуктов сгорания из котла в дымовую трубу. Управляется ручкой, находящейся с правой стороны в верхней части передней секции. Схему узла шиберы дымохода см. рис. 3.1

3.6 Котел оснащен осевым вентилятором, предназначенным для принудительной подачи воздуха. Количество подводимого на горение воздуха регулируется шибером патрубка вентилятора.

3.7 Отверстие в загрузочной дверце служит для подвода вторичного воздуха в топку.

3.8 Для определения температуры и давления котловой воды служит термометр и манометр, устанавливаемые на выходе из котла на подающем трубопроводе (вне зоны тепловыделений при открытой загрузочной дверце, возможна установка приборов на подающем патрубке котла).

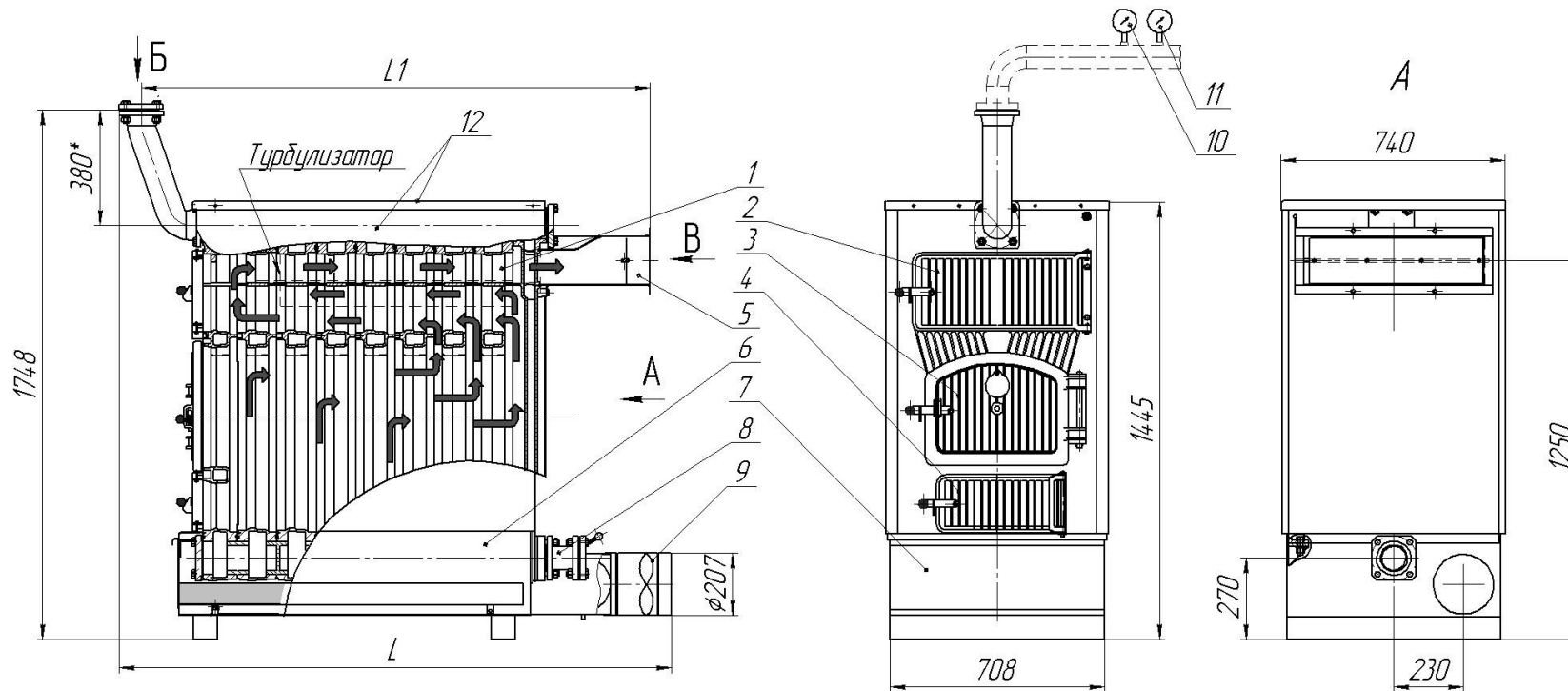
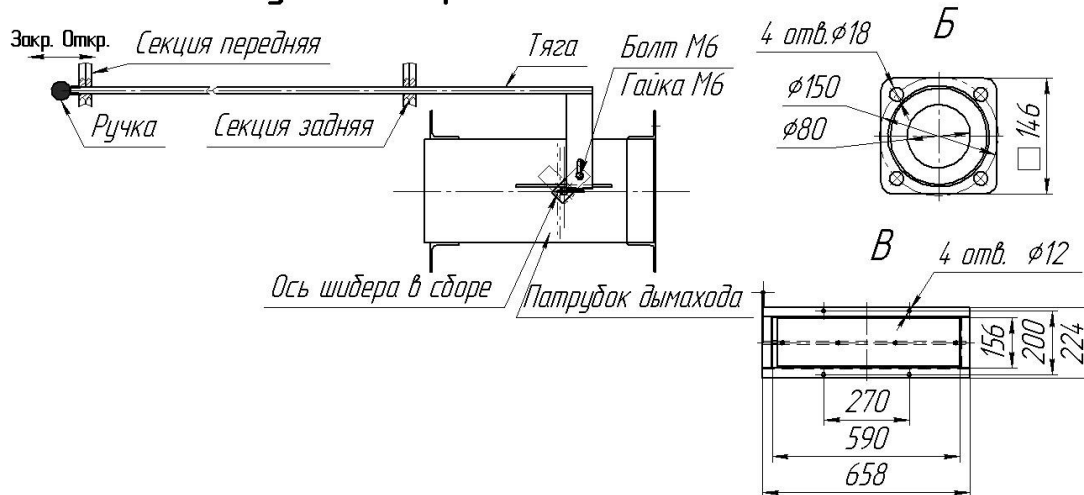


Схема узла шибера дымохода



Обозначение	Кол. секций, шт. общее/ср. без ребер	L, мм.	L1, мм.	Масса, кг
К 100.00.000	7 / 1	1605	1285	1100
-01	9 / 2	1855	1545	1350
-02	11 / 2	2115	1805	1600
-03	13 / 2	2375	2065	1850

- | | |
|----------------------|-------------------------|
| 1 Пакет секций | 7 Лоток зольника |
| 2 Дверца чистки | 8 Патрубок |
| 3 Дверца загрузки | 9 Вентилятор |
| 4 Дверца шуровочная | 10 Термометр |
| 5 Патрубок дымохода | 11 Манометр |
| 6 Основание зольника | 12 Декоративная обшивка |

Рис. 3.1. Устройство котла. Габаритные и присоединительные размеры.

4. Комплект поставки

4.1 В комплект поставки входит котел с установленным оборудованием, набором деталей, узлов, принадлежностей и эксплуатационной документацией. Комплектность котла приведена в таблице 4.1.

Таблица 4.1. Комплект поставки котла.

Наименование	Кол-во, шт	Обозначение	Примечание
Котел отопительный водогрейный чугунный секционный КВр «Универсал-РТ»-__ К ГОСТ 30735-2001	1	К.100.00.000 СБ	
Кочегарный инструмент (кочерга, ёрш)	1	---	Упаковано отдельно
Комплект обшивки	1	---	Упаковано отдельно
Отвод	1	Кт 126В.00.011	Вложены в топку котла
Прокладка	1	Кт 319.01.00.006	
Вентилятор ВОТ- 2,0	1	---	Упакованы в коробку и вложены в топку котла
Манометр	1		
Термометр	1		
Руководство по эксплуатации. Паспорт (настоящий)	1	К.100.00.000 ПС	В полиэтиленовом пакете вложен в топку котла
Руководства по эксплуатации, паспорта на комплектующие изделия.	1	---	

5. Расположение и монтаж

5.1 Котёл должен быть расположен в хорошо проветриваемом помещении с учётом требований:

- «Правил устройства и безопасной эксплуатации паровых котлов с давлением пара не более 0,07МПа (0,7 кгс/см²), водогрейных котлов и водоподогревателей с температурой нагрева воды не выше 388 К (115⁰С)»,

- СНиП II-35-76 «Котельные установки»;

- «Правил пожарной безопасности» ППБ-01-03;

5.1.1 Безопасное расстояние от горючих материалов при монтаже и эксплуатации котла должно быть не менее 200 мм.

5.1.2 Безопасное расстояние от легко воспламеняющихся материалов, которые быстро воспламеняются и горят сами после устранения источника воспламенения (например: бумага, картон, пергамент, дерево и древесноволокнистые доски, пластмассы, покрытие полов) должно быть не менее 400 мм. Если степень

горючести строительного материала не известна, то безопасное расстояние необходимо удвоить (до 800 мм).

5.2 Расположение котла с учетом необходимого для обслуживания пространства, см. рис. 5.1.

5.3 Размещение топлива у котла.

5.3.1 Запрещается укладывать топливо за котлом или возле котла на расстоянии, менее чем на 400 мм, рекомендуем увеличить указанное расстояние до 1000 мм или помещать топливо в другом помещении, где нет котла.

5.3.2 Запрещается укладывать топливо между двумя котлами в котельной.

5.4 Электробезопасность.

5.4.1 Запрещается эксплуатация котла с электрооборудованием (вентилятор) при нарушенной изоляции, замыкание токоведущих частей на корпус котла и без подключения к контуру заземления. Схема подключения вентилятора, см. рис.5.2.

5.5 Порядок монтажа.

5.5.1 Монтаж котла, системы отопления производится специализированной организацией в соответствии с проектом.

5.5.2 Установить котёл на цоколь.

5.5.3 Установить обшивку на котел, см. рис. 5.3.

- вставить панели боковые поз. 3, в паз между пакетом секций и зольником поз. 2 (вид А);

- установить крышку поз. 4;

- закрепить собранную обшивку винтами саморезными поз. 5.

5.5.4 Смонтировать и подсоединить вентилятор, см. рис. 5.4.

- установить осевой вентилятор поз. 2 на существующий, на котле патрубков поз. 1 углубив его на 15-20 мм.;

- уплотнить это соединение асбестовым шнуром поз. 3 или другим уплотнительным материалом.

5.5.5 Подключить трубопроводы системы отопления.

5.5.6 Подсоединить котёл к дымовой трубе.

ВНИМАНИЕ! Присоединительные размеры патрубка дымохода и фланцев на трубопроводах подачи и отвода воды приведены на рис. 3.1 (виды В и Б).

5.6 Заполнение отопительной системы водой:

Вода для заполнения котла и отопительной системы должна быть чистой и бесцветной, без суспензий, масла и химически агрессивных веществ, общей жесткостью **не более 2мг. экв/дм³**. Применение жесткой воды вызывает образование накипи в системе, снижает теплотехнические параметры котла и вызывает разрушение секций котла.

Если жёсткость воды не отвечает требуемым параметрам, вода должна быть обработана. Отложение 1 мм известняка снижает в данном месте передачу тепла от металла к воде на 10 %.

В течение отопительного сезона необходимо поддерживать постоянный объем отопительной воды в отопительной системе. Воду из котла или отопительной системы нельзя выпускать или брать для разных нужд, за исключением необходимого ремонта и т.д. При выпуске отопительной воды и дополнении новой повышается опасность коррозии и образования отложений, как на стенках секций котла, так и на трубопроводах отопительной системы. Если необходимо **дополнить воду в котел или отопительную систему, то дополнять всегда в охлажденный котел**, чтобы исключить растрескивание секций.

После заполнения котла и отопительной системы водой необходимо проверить герметичность всех соединений.

Окончание монтажа и проведение испытания должно быть записано в соответствующем разделе настоящего руководства.

Рис. 5.1. Варианты размещения котла в помещении

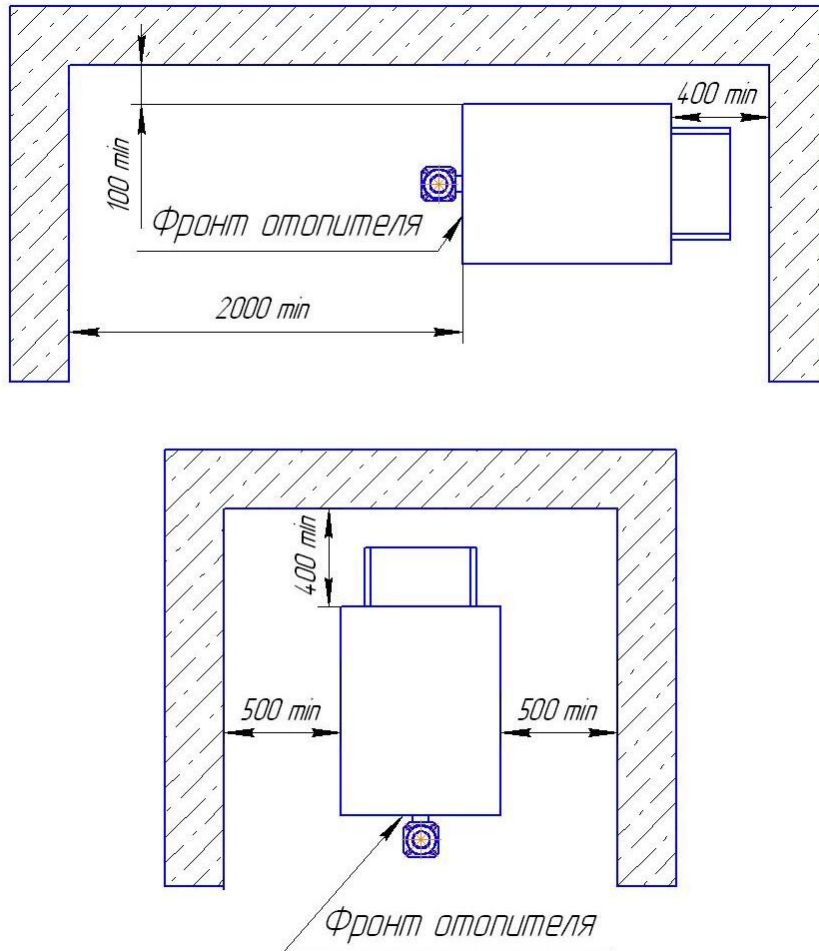
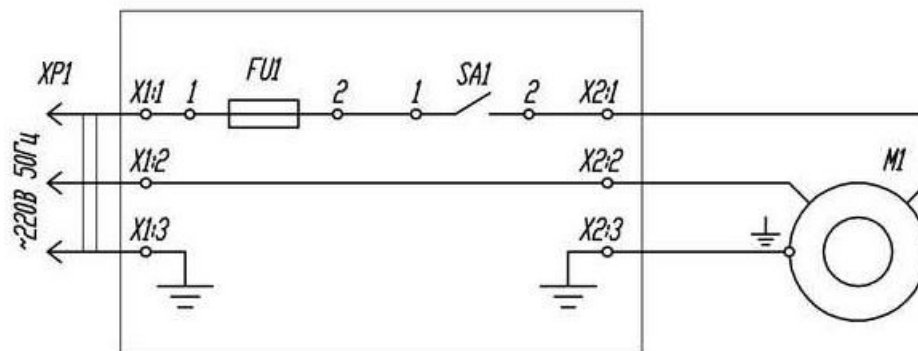


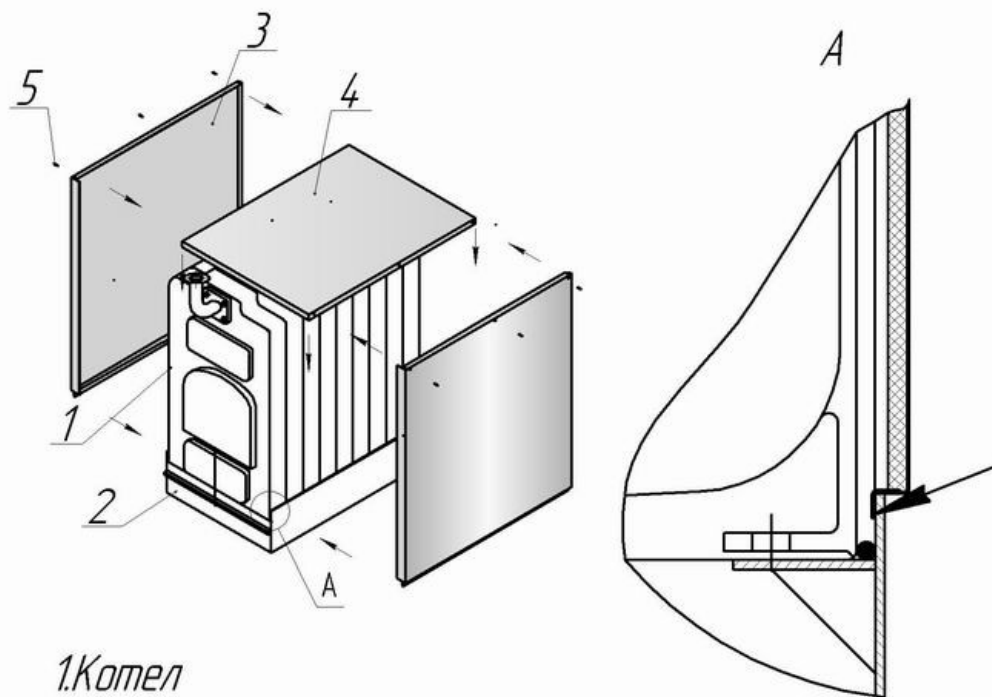
Рис 5.2. Схема подключения вентилятора

Подключение произвести проводом ПВС 3 x 0,75



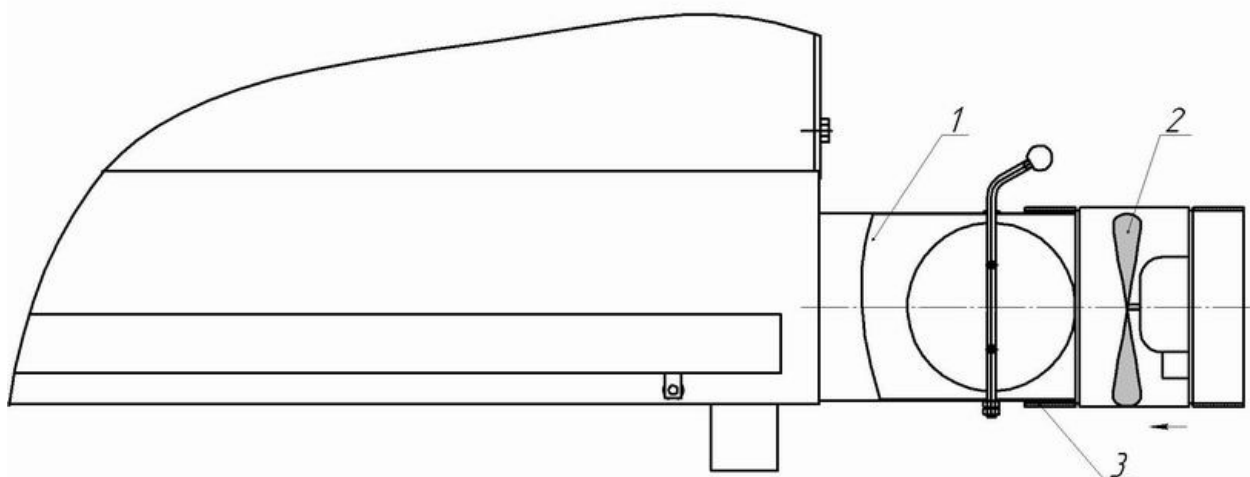
<i>FU1</i>	<i>Вставка плавкая ВП1-1-1,0 АГО.481.303.ТУ</i>
<i>M1</i>	<i>Вентилятор</i>
<i>SA1</i>	<i>Выключатель</i>
<i>X1, X2</i>	<i>Колодка клеммная Сов-2-2,5/250 УЗ ГОСТ 17557-72</i>
<i>XP1</i>	<i>Вилка ВШ-Ц-20-01-10/220 УХЛ4 ТУ16-434.041-84</i>

Рис.5.3 Схема сборки обшивки



- 1.Котел
- 2.Основание зольника
- 3.Панель боковая - 2 шт.
- 4.Крышка
- 5.Винт самонарезной

Рис.5.4 Схема установки вентилятора



- 1.Патрубок вентилятора
- 2.Вентилятор
- 3.Шнур асбестовый

6. Указания по эксплуатации

При эксплуатации котла необходимо соблюдать требования:

- Правил технической эксплуатации тепловых энергоустановок;
- Межотраслевых правил по охране труда (правил безопасности) при эксплуатации электроустановок ПОТ РМ-016-2001 РД 153-34.0-03.150-00 (для котлов оснащенных электрооборудованием);
- «Правил устройства и безопасной эксплуатации паровых и водогрейных котлов» ПБ 10-574-03.

6.1 Топливо:

- **Уголь.** Наиболее пригодным топливом является каменный уголь с зернистостью 25-50 мм. При наличии поддува и достаточной тяги в трубе (50-60 Па) можно сжигать и антрациты с зернистостью 13 - 25 мм.

Для достижения номинальной теплопроизводительности котла, необходимо поддерживать над колосниковой решёткой котла слой топлива 150-200 мм при этом разрежение за котлом должно быть 50-60 Па.

ВНИМАНИЕ! Для меньшего отложения сажи в топочной камере и конвективных газоходах рекомендуется применять короткопламенные угли или антрацит.

- **Древесина.** Для получения нормального горения топлива необходимо использовать дрова с максимальной влажностью 20 %.

Таблица 6.1. Рекомендуемые размеры поленьев

число секций	7	9	11
диаметр полена [мм]	φ 60 - 150		
длина полена [мм]	800	1000	1200

В качестве дополнительного топлива можно использовать отходы древесины, такие как, деревянная щепа, стружка, гранулы или древесные брикеты. При сжигании небольших кусков дерева (щепы, стружки, гранул) необходимо в нижнюю часть камеры сжигания положить полена, чтобы топливо не падало в зольник. Подкладывание поленьев способствует равномерному горению. Эти виды топлива должны иметь теплотворную способность в пределах 12 - 15 МДж/кг и влажность до 20 %.

К сведению! При использовании дров или дополнительных видов топлив теплопроизводительность котла снижается на 20-35 %..

6.2 Подготовка к работе. Розжиг.

Заполнить отопительную систему теплоносителем (водой) до появления его из сигнального трубопровода. Убедиться в наличии циркуляции теплоносителя.

К сведению! При прогреве котла и системы отопления до температуры воды на входе в котел менее 30⁰С может образовываться конденсат по всей поверхности теплообменника. При дальнейшем прогреве конденсатообразование прекращается.

6.3 Розжиг котла:

- Открыть полностью шибер патрубка дымохода и приоткрыть зольник котла;
- Заполнить топку котла растопочным материалом (бумага, сухие щепки, дрова), уложив его на колосниковую решетку;
- Произвести розжиг растопочного материала и через 5-10 мин. включить вентилятор, закрыть зольник и отрегулировать положения шибера вентилятора;
- Насыпать слой основного топлива толщиной 50-60 мм. на горящие дрова при достижении нормального горения растопочного материала;
- Добавить очередную порцию топлива (минут через 15-20), когда разгорится первый слой основного топлива. Перед каждой загрузкой рекомендуется производить шуровку в топке котла. Для работы котла в номинальном режиме необходимо поддерживать слой топлива на колосниковой решетке около 150 мм. Форсировать топку, (то есть усилить дутье) можно только после образования небольшой шлаковой подушки;
- Отключать вентилятор в процессе добавки очередных порций основного топлива для предотвращения выбивания дыма в помещение через загрузочную дверцу. После загрузки порции топлива, вновь включать вентилятор и регулировать положение шибера на необходимую величину.

6.4 Эксплуатация котла:

- Уменьшить количество подводимого воздуха после достижения желаемой температуры отопительной воды. Теплопроизводительность котла в грубых пределах регулируется с помощью изменения тяги дымовой заслонкой в дымовом патрубке. Точная регулировка мощности проводится приоткрытием шибера патрубка

вентилятора, тем самым регулируется подвод воздуха под колосниковую решетку котла;

- Дополнить котел вновь топливом так, чтобы высота слоя была равномерной по всей глубине котла в зависимости от потребности тепла и интенсивности горения;

- Открыть отверстие для подвода вторичного воздуха в загрузочной дверце при сжигании каменного угля с высоким выходом летучих газов и держать его в таком положении в течение всего времени образования газов и пламени от добавленного топлива;

- Обновлять топливо в котле необходимо при полностью открытой дымовой заслонке и закрытом шибере вентилятора. Для этого необходимо горящий уголь сгрести к задней стенке топки, подрезать шлак на освобождённую от топлива колосниковую решётку и удалить его. По окончании чистки решётки разровнять равномерно горящий уголь по всей её поверхности и засыпать ровным слоем свежее топливо;

- Освобождать зольник от золы во время работы котла по необходимости, в зависимости от вида используемого топлива, так как заполненный зольник препятствует правильному распределению воздуха, подаваемого для сжигания топлива, и способствует неравномерному нагреву топлива на решетке. Все остатки в топке, прежде всего шлак, необходимо устранять перед каждой новой растопкой и при обновлении работы котла. Зола необходимо укладывать в негорючие сосуды с крышкой. Во время работы необходимо использовать защитные приспособления и соблюдать личную безопасность;

- Чистить внутри котла стенки топки и конвективные поверхности газохода специальным ершом (входит в комплект поставки котла) при сжигании каменного угля регулярно, но не реже 1 раза в сутки. При использовании топлива с большим выходом летучих составляющих могут возникать отложения дегтя на стенках топки котла, которые необходимо устранять методом выжигания, топливом с малым выходом летучих при работе котла с максимальной рабочей температурой.

6.5 Остановка котла:

- Прекратить забрасывание топлива в топку за полчаса до остановки котла;
- Закрыть шибер воздуховода и выключить вентилятор;

- Очистить колосники и зольник;
- Закрыть загрузочную дверцу.
- Закрыть задвижки на трубопроводах подачи и отвода теплоносителя после охлаждения топки (при необходимости);

- Закрыть зольниковую дверцу.

6.6 Аварийная остановка котла.

К сведению! Аварийная остановка котла осуществляется в случае если:

- неисправны циркуляционные насосы;
- быстро повышается или резко падает давление воды в котле, несмотря на принятые меры,
- замечена трещина в секциях котла;
- неисправны предохранительные устройства;
- повышается температура воды в котле свыше 115 °С.

6.6.1 Аварийная остановка котла обслуживающим персоналом проводится в следующем порядке:

- Закрыть шибер воздуховода и выключить вентилятор;
- Открыть загрузочную дверцу;
- Открыть полностью шиберы газохода.
- Перевести горящее топливо из топки в зольниковую часть котла.

Запрещается тушить горящее топливо в топке с помощью воды.

- Проинформировать ответственное лицо по эксплуатации котла об аварии.

ВНИМАНИЕ!

1. Котел должны обслуживать обученные и аттестованные в установленном порядке лица, ознакомленные с требованиями и рекомендациями настоящего раздела и документа в целом.

Не допускаются вмешательства в конструкцию котла, которые могли бы привести к нанесению вреда, как обслуживающему персоналу, так и грозить опасностью для остальных людей.

2. При загрузке котла топливом не допускать попадания в топку взрывоопасных предметов и веществ.

3. **ЗАПРЕЩАЕТСЯ:**

- использовать горючие жидкости для растопки котла;
- класть предметы из горючих и взрывоопасных материалов на котел;
- перегревать котел при эксплуатации.

4. При неконтролируемом росте температуры теплоносителя необходимо открыть дверцу чистки котла и закрыть зольник.

5. Котел должен быть погашен в случае опасности возникновения и проникновения в котельное помещение горючих паров или газов, или при работах, при которых возникает опасность пожара или взрыва (покраска полов, стен и т.п.).

6. Рекомендуется эксплуатация котла при температуре теплоносителя (воды) плюс 60 °С и выше. При работе котла с температурой теплоносителя ниже, чем 50 °С возможно появление конденсата («точка росы») на секциях котла.

7. Проводить техническое обслуживание котла всегда по окончании отопительного сезона, при этом:

- вычищать тщательно топку котла, дымоходы и патрубок дымохода;
- смазать графитной смазкой поворотные петли дверец, механизм заслонки патрубка дымохода и все подвижные части котла.

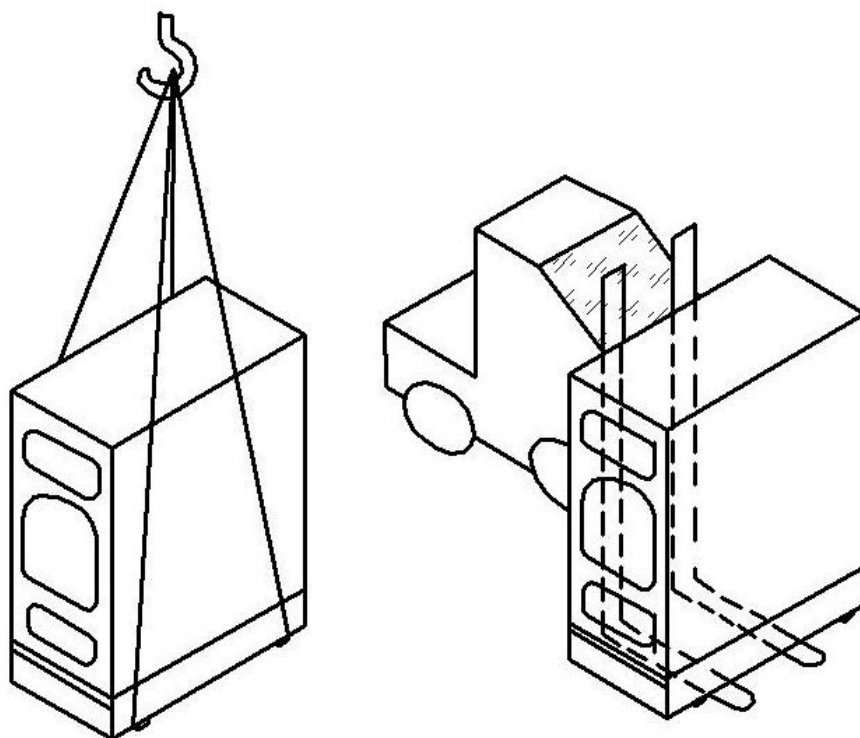
8. Поддерживать котельное помещение в чистоте и сухом состоянии..

7. Правила хранения и транспортирования

7.1 Транспортирование котла разрешается любым видом (рекомендуем закрытого) транспорта в соответствии с правилами перевозки грузов, действующими на транспорте данного вида. При погрузке и разгрузке котла строповку производить согласно схемы Рис.7.1.

7.2 Хранить котел необходимо под навесом. При длительном хранении котла необходимо не реже одного раза в шесть месяцев проверять состояние консервации и обновлять ее по мере необходимости.

Рис.7.1. Схема строповки и погрузки



8. Характерные неисправности котла и методы их устранения

Таблица 8.1. Характерные неисправности и методы их устранения

Вид неполадок	Причины	Способ устранения
Появление течи по ниппельным соединениям	Разгерметизация котла, вследствие нарушения правил эксплуатации, ослабли гайки стяжных болтов	Подтянуть гайки стяжных болтов. В случае невозможности устранения течи, обратиться в специализированную организацию.
Появление мокрых пятен на стенках секций (потение)	Разгерметизация секций, вследствие нарушения правил эксплуатации, дефект отливки.	Места запотевания протереть раствором нашатыря
Течь по стенкам секций		Место течи расклепать с помощью молотка и керна. В случае невозможности устранения течи, обратиться в специализированную организацию.

9. Моменты затяжки болтовых соединений

№ п/п	Деталь	Резьба	Момент затяжки, Н·м
1	Шпилька пакета секций	М 16	48 ÷ 52
2	Болт крепления фланца	М 10	28 ÷ 36
Для остальных резьбовых соединений моменты затяжки следующие			
	М 6		6 ÷ 8 Н·м.
	М 8		14 ÷ 18 Н·м

Паспорт

Котла отопительного водогрейного
Регистрационный № _____

При передаче котла другому владельцу вместе с котлом передается настоящий паспорт

1. Сведения об изготовлении

Котел изготовлен ОАО «Кировский завод»,
249440, Россия, Калужская обл., г. Киров, пл. Заводская, дом 2.

2. Общие сведения

Год, месяц изготовления _____

Заводской номер _____

Тип (модель): КВр «Универсал-РТ» - _____ К ГОСТ 30735-2001

Назначение: отопление

Вид топлива: _____

Расчетные параметры: температура воды, °С 115

Теплопроизводительность, МВт, _____

3. Свидетельство о приемке

Котел КВр «Универсал РТ»- _____ К ГОСТ 30735-2001,
заводской № _____

Изготовлен в соответствии с требованиями «Правил устройства и безопасной эксплуатации паровых котлов с давлением пара не более 0,07МПа (0,7 кгс/см²), водогрейных котлов и водоподогревателей с температурой нагрева воды не выше 388 К (115°С)», ГОСТ 30735-2001, действующей технической документацией и испытан пробным гидравлическим давлением 0,9 МПа в течении 10 минут. После испытания вода из пакета секций удалена и внутреннюю полость пакета секций осушена.

Проведены огневые испытания в соответствии с "Программой и методикой огневых испытаний" с целью проверки работоспособности котла при рабочей температуре.

Котел соответствует требованиям безопасности ГОСТ 30735-2001 и признан годным для эксплуатации.

Производственный мастер _____
(подпись, расшифровка подписи)

Представитель ОТК _____
(подпись, расшифровка подписи)

М.П

(число, месяц, год)

4. Гарантии изготовителя

4.1 Предприятие – изготовитель гарантирует исправную работу котла при соблюдении потребителем условий, изложенных в настоящем паспорте. Гарантийный срок – 18 месяцев со дня ввода в эксплуатацию или 24 месяца со дня продажи. Если дату продажи установить невозможно, этот срок исчисляется со дня изготовления. Гарантийный срок службы вставок (турбулизаторов) -12 месяцев со дня ввода в эксплуатацию.

ВНИМАНИЕ! *Гарантийный ремонт (замена) производится только при наличии идентичных идентификационных номеров на котле, паспорте, счете – фактуре (накладной).*

4.2 При обнаружении дефекта в период гарантийного срока эксплуатации котла представитель специализированной организации по ремонту и обслуживанию отопительного оборудования - сервисной организации совместно с Покупателем (ответственным лицом организации эксплуатирующей котел) должен составить АКТ по форме, приложения 1 и выслать в адрес изготовителя (или в адрес поставщика).

ВНИМАНИЕ! *Устранение неисправностей и замену составных частей котла допускается производить специалистами вышеуказанной организации или специалистами организации эксплуатирующей котел по согласованию с предприятием-изготовителем.*

4.3 Подтверждение обнаруженного дефекта (вины изготовителя или владельца) и принятие соответствующих мер производится в присутствии представителей изготовителя или фирмы поставщика, направленных на место установки котла после получения акта.

В случае если виновником является Покупатель, предприятие - изготовитель ответственности не несет и претензий не принимает, расходы, связанные с выездом специалиста оплачиваются Покупателем.

В случае если виновником является Изготовитель, предприятие производит ремонт или замену, вышедших из строя составных частей котла или котла в целом.

О производстве ремонта и замене составных частей или котла должна быть сделана отметка в разделе «Сведения о ремонте котла и замене элементов, работающих под давлением» и заполнен «Гарантийный талон».

В случае повторного выхода котла из строя в период гарантийного срока эксплуатации действия аналогичны рекомендациям п.п. 4.2., 4.3. абзацы 1, 2 с очередной отметкой о производстве ремонта и замене составных частей.

4.4 Продавец (Изготовитель) не несет ответственности, не гарантирует работу котла и не принимает претензий в случаях, изложенных ниже:

4.4.1 Механических повреждений и потери работоспособности котла, при несоблюдении требований настоящего документа.

4.4.2 При неправильном монтаже котла и системы отопления.

4.4.3 Возникновения дефектов, вызванных стихийными бедствиями, преднамеренными действиями, пожарами и т.п.

4.4.4 Повреждения, которые произошли, вследствие каких либо переделок, которые могли быть сделаны с изделием без письменного согласования со специалистами изготовителя.

4.4.5 Отсутствия штампа торгующей организации в «Гарантийном талоне».

4.4.6 При отсутствии АКТа, приложение 1.

4.5 Гарантия не распространяется, если тип или серийный номер котла (на самом изделии или в эксплуатационной документации) изменены, уничтожены или изъяты, либо они были сделаны неразборчивыми преднамеренно.

4.6 При возникновении поломок или неисправностей, вызванных несоблюдением правил эксплуатации, в том числе применением дополнительного оборудования, не предусмотренного настоящим руководством, изготовитель снимает с себя все обязательства относительно гарантийного ремонта.

4.7 Данная гарантия предусматривает, что монтаж и установка котла, а также дополнительного оборудования, описанные в настоящем документе, проводятся организациями, которые имеют разрешение (лицензию) на проведение указанных работ и квалифицированными специалистами.

Лицо, которое осуществляет данные работы, отвечает за правильность и качество установки котла или оборудования, заполнение соответствующих разделов настоящего руководства и других документов.

В случае неквалифицированного монтажа, который может привести к нанесению вреда, как владельцу, так и третьим лицам, всю ответственность за нанесенный ущерб несёт организация, которая выполняла монтаж котла, дополнительного оборудования и системы отопления.

4.8 Срок службы котла не менее 25 лет.

5. Сведения об установке

5.1.1 Сведения о местонахождении

1. Местонахождение котла _____
(адрес установки)

2. Дата установки _____
(число, месяц, год)

3. Кем произведена установка (монтаж) _____

(наименование организации, Фамилия исполнителя)

4. Лицензия (или документ, подтверждающий право проведения работ)

(№, срок действия и дата выдачи, кем выдана)

МП

(подпись исполнителя)

5. Владелец _____
(обозначение или наименование эксплуатирующей организации)

С условиями гарантии и
технического обслуживания ознакомлен _____
(подпись ответственного лица)

5.1.2 Сведения о режимно - наладочных работах

1. Дата проведения работ _____
(число, месяц, год)

2. Кем произведена регулировка и наладка _____

(наименование организации, фамилия исполнителя)

3. Лицензия (или документ, подтверждающий право проведения работ)

(№, срок действия и дата выдачи, кем выдана)

МП

(подпись исполнителя)

5.1.3 Сведения о пуске котла в эксплуатацию

1. Дата пуска в эксплуатацию _____
(число, месяц, год)

2. Кем произведен пуск и первичный инструктаж _____

(наименование организации, фамилия исполнителя)

3. Лицензия (или документ, подтверждающий право проведения работ)

(№, срок действия и дата выдачи, кем выдана)

МП

(подпись исполнителя)

4. Инструктаж прослушан,
ответственное лицо за эксплуатацию _____
(фамилия, и. о. и подпись)

5.1.4 Сведения о ремонте котла и замене элементов, работающих под давлением

Дата	Сведения о ремонте и замене	Подпись ответственного лица

6. Лицо, ответственное за исправное состояние и техническую эксплуатацию

Номер и дата приказа о назначении	Должность, Фамилия И.О	Дата проверки знаний Правил	Подпись

7. Сведения об освидетельствованиях

Дата	Результаты освидетельствования	Срок следующего освидетельствования	Подпись ответственного лица

8. Регистрация

Котел Квр «Универсал-РТ» _____ К ГОСТ 30735-2001

зарегистрирован « ____ » _____ 20 _____ г. за № _____

(должность, Фамилия И.О лица, зарегистрировавшего котел)

(подпись)

9. Сведения об утилизации

Для утилизации котел подлежит разборке в специализированных мастерских (организациях) на узлы и детали по следующим признакам: цветные металлы, черные металлы, неметаллические материалы.

АКТ

Составлен « ___ » _____ 20 ___ г

О проверке котла Квр «Универсал-РТ» - ___ К ГОСТ 30735 -2001

Заводской № _____

Установленного по адресу: _____

Дата установки « ___ » _____ 20 ___ г

1. Описание дефекта _____

2. Причина возникновения дефекта (транспортирование, монтаж, заводской дефект, неправильное обслуживание и эксплуатация и т.д.) _____

3. Заключение _____

Проверку произвел _____

(должность, Фамилия И.О)

(наименование организации)

Лицензия (или документ, подтверждающий право проведения работ) _____

(№, срок действия и дата выдачи, кем выдана)

(подпись)

Владелец _____

(обозначение или наименование эксплуатирующей организации)

Ответственное лицо за эксплуатацию _____

(фамилия, и. о. и подпись)

ОАО «Кировский завод»
249440 г. Киров, Калужская область
пл. Заводская, 2

ГАРАНТИЙНЫЙ ТАЛОН № _____

на гарантийный ремонт котла КВр «Универсал-РТ» - ____К
ГОСТ 30735 -2001

Корешок талона
№ _____

на гарантийный
ремонт котла изъят
«__» _____ 20__ г

Механик

(фамилия)

(подпись)

Заводской № _____

продан торгующей организацией _____
(наименование организации)

Штамп торгующей организации _____
(подпись)

Владелец и его адрес _____

(подпись)

Выполнены работы по устранению неисправностей _____

(дата)

Механик _____ Владелец _____

У Т В Е Р Ж Д А Ю:

должность, наименование организации

Фамилия. И. О. подпись

М. П. «__» _____ 20__ г.