



Beneficiar: Primăria municipiului Ungheni

# PROIECT DE EXECUȚIE

Reabilitarea aducțiunelor D-500 mm cu modificarea traseului de la stația de tratare a apei până la str. Alexandru cel Bun, mun. Ungheni

**76/24-AE**

Rețele exterioare de alimentare cu apă

Chișinău 2024

# MEMORIU EXPLICATIV

*Componența proiectului*

076/24– ME – Memoriu explicativ

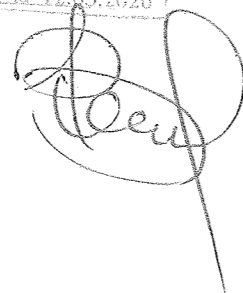
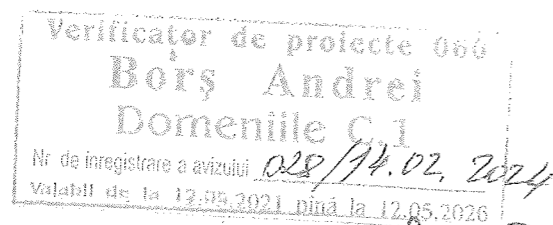
Piese desenate: 076/24 – AE: 1÷26 Rețele exterioare de apă

Proiectul este elaborat în conformitate cu normele în vigoare și a Legii Republicii Moldova privind calitatea în construcții nr. 721 din 02.02. 1996 art.6, cu asigurarea principalelor criterii de calitate și a exigențelor esențiale.

Inginer șef proiect



S. Biriucova



*Cuprins:*

1. Introducere
2. Date inițiale
3. Situația existentă
4. Soluții de proiect
5. Protecția mediului

Anexe:

- Certificat de urbanism nr.79 din 19.10.2023 ; eliberat de Primăria mun. Ungheni.
- Aviz tehnic nr. 24 din 09.10.2023 eliberat de ÎM "Apă-Canal" Ungheni.
- Aviz sanitar nr. 94 din 08.09.2023 eliberat de Centrul Sănătate Publică Ungheni.

## 1. INTRODUCERE

Proiectul da teste elaborat în baza solitării Primăriei mun. Ungheni, pentru asigurarea cu apă potabilă și combatere a incendiilor din localitate.

## 2. DATE INIȚIALE

În calitate de date inițiale au fost apreciate următoarele acte:

- Certificat de urbanism nr.79 din 19.10.2023 ; eliberat de Primăria mun. Ungheni.
- Aviz tehnic nr. 24 din 09.10.2023 eliberat de ÎM "Apă-Canal" Ungheni.
- Aviz sanitar nr. 94 din 08.09.2023 eliberat de Centrul Sănătate Publică Ungheni.
- Pe copia planului topografic pentru proiectare, sc.1:500;
- Raport tehnic nr. 080-GI/2021 din anul 2021, cu privire la executare lucrărilor de prospecțiuni geotehnice pentru obiectul: "Proiectarea rezervoarelor din r-nul Ungheni, mun. Ungheni, str. Orangerie , nr. cad. 920113.629"
- Raportul prospecțiunilor tehnico-geologice pentru proiectarea obiectivului "Obiectiv comercial-magazin piese auto din strada Orangeriei, nr.3a în or. Ungheni", elaborat de "BIVAST" SRL , an.2011.

## 3. SITUAȚIA EXISTENTĂ

La moment municipiul Ungheni este alimentat de la priza de apă prin două aducțiuni D500mm care trec prin cooperativa de garaje din preajma străzilor Orangeriei și Alexandru cel Bun. Dea lungul anilor cooperativa de garaje care presupunea de a fi niște construcții provizorii au devenit construcții capitale înregistrate la cadastru ca proprietăți private în zona de protecție a aducțiunilor. Rețelele date sunt în stare deprecabilă cu avarii frecvente și termen de exploatare expirat

## 4. SOLUȚII DE PROIECT

Proiectul de execuție a aducțiunilor este elaborat în baza:

- Certificat de urbanism nr.79 din 19.10.2023 ; eliberat de Primăria mun. Ungheni.
- Aviz tehnic nr. 24 din 09.10.2023 eliberat de ÎM "Apă-Canal" Ungheni.
- Aviz sanitar nr. 94 din 08.09.2023 eliberat de Centrul Sănătate Publică Ungheni.
- Pe copia planului topografic pentru proiectare, sc.1:500;
- Raport tehnic nr. 080-GI/2021 din anul 2021, cu privire la executare lucrărilor de prospecțiuni geotehnice pentru obiectul: "Proiectarea rezervoarelor din r-nul Ungheni, mun. Ungheni, str. Orangerie , nr. cad. 920113.629"
- Raportul prospecțiunilor tehnico-geologice pentru proiectarea obiectivului "Obiectiv comercial-magazin piese auto din strada Orangeriei, nr.3a în or. Ungheni", elaborat de "BIVAST" SRL , an.2011.

Condiții seismice ale terenului - 8 grade, condiții de sol - tasabil, gradul I, II de tasabilitate. Conform rapoartelor geologice avem două zone de condiții de sol cu privire la tasabilitate, în zona prizei de apă unde tasabilitatea are gradul I și de-a lungul străzii Orangeriei amenajate cu construcții, unde tasabilitate este de gradul II, cu tasarea sumară a solului de 12,5cm.

Până la începutul lucrărilor de construcție și montaj a rețelelor, este necesar ca antreprenorul să execute PROIECTUL DE ORGANIZARE A LUCRĂRILOR DE CONSTRUCȚIE, și să-l coordoneze cu instanțele convenite. Proiectul presupune următoarele lucrări: Construcția a două aducțiuni Ø500mm de la priza de apă Ungheni, din căminele de la hotarul terenului până la rețelele de distribuție Ø400mm din str. Alexandru cel Bun. Dat fiind faptul că zona de amplasare a aducțiunilor existente a fost construită cu garaje direct pe rețelele de apă s-a luat decizia de a poza aducțiunile pe str. Orangeriei. Lund în considerare că tasabilitatea solului e de gradul II, soluțiile de proiect presupun măsuri de redicționare a

scurgerilor latente prin jgeaburi de b/a cu deversare în cămine de control. Tronsonul de construcție de la AC-2, AC-6 până la A1-4, solul excavat necesită de a fi transportat, depozitat (la distanță de 3km) și adus ulterior la compactare.

Se interzice depozitarea temporară a solului de lungul fișiei de execuție a lucrărilor de construcție pe tronsonul sus menționat. Lucrările de construcție se vor executa pe perioadă uscată. Preventiv locatarii de lungul trasării rețelelor de apă vor fi anunțați de începutul și sfârșitul lucrărilor de construcție. Lucrările de construcție se vor executa în două ture lucrătoare. Se interzice oprirea lucrărilor de construcție în perioada zilelor de odihnă, sărbătorilor religioase și naționale. De preconizat podeuri cu balustradă cu lățimea nu mai mică de 1m, pentru asigurarea accesului locatarilor la gospodăriile personale. De îngădit fișia procesului de lucru cu gard temporar. Beneficiarul, prin persoana de răspundere și anume a reponsabilului tehnic, trebuie să asigure parcare temporară a automobilelor locatarilor deranjați de procesul de execuție a lucrărilor de construcție. Beneficiarul trebuie să întocmească actele necesare în procesul de trasare a aducțiunilor și să execute procesul de defrișare conform cerințelor și actelor de resort.

Pentru asigurarea accesului nelimitat la priza de apă este necesar de organizat un drum provizoriu sigur conform schemei din planul de situație.

Căminele pentru canalizare sunt elaborate conform proiectului tip 902-09-00.84, căminele de canalizare pluvială conform proiectului tip 902-09-46.88 și căminele de apă proiectului tip 901-09-00.84, luînd în considerare construcția în zonă seismică -8 grade. Obligatoriu se necesită procesarea următoarelor lucrări:

- patul tranșeei
- execuția sudării țevelor și etanșării tuburilor.
- construcția caminelor și hidroizolarea lor.
- testări hidraulice a conductelor.
- astuparea tranșeei.

La executarea tranșeelor cu adîncimi mai mari de 1,5m, obligatoriu de executat protejarea taluzurilor cu suporturi de protecție.

Pînă la începutul construcției beneficiarul trebuie să execute:

- trasrea în teren a comunicațiilor.
- obținerea autorizației în construcție în ordinea corespunzătoare.
- după montarea rețelelor și pînă la astuparea tranșeelor e necesar de executat planul topografic de control. Beneficiarul completează forma 5 pentru transmiterea rețelelor la balanța ÎM "Apă-Canal"Ungheni .

Cablurile de comunicații și cele electrice de la locul intersecției cu rețelele proiectate necesită protejate în conformitate cu cerințele deciziilor tip VI-077-79. Pînă la începutul lucrărilor de terasament e necesar de a invita reprezentanții organizațiilor de exploatare a comunicațiilor pentru concretizarea locurilor de intersecție cu rețelele proiectate.

## 5. PROTECȚIA MEDIULUI

Construcția rețelelor de apă preconizează de executat cu respectarea cerințelor de protecție a mediului .

**AVIZ SANITAR Nr. 94**  
**PRIVIND ATRIBUIREA TERENULUI PENTRU CONSTRUCȚIE**  
ЗАКЛЮЧЕНИЕ  
ПО ОТВОДУ ЗЕМЕЛЬНОГО УЧАСТКА ПОД СТРОИТЕЛЬСТВО  
**Din 08 septembrie a. 2023**

1. Denumirea obiectului pentru care se repartizează lotul, apartenența administrativă: Construcția conductei de apă potabilă cu diametrul de 500 mm de la stația de tratare până la str. Alexandru cel Bun.  
Наименование объекта, для которого отводится участок, его ведомственная принадлежность
2. Locul de aflare a lotului: mun. Ungheni, r. Ungheni.  
Местонахождение участка: raionul (municipiul), orașul, satul/район (муниципий), город, село
3. Denumirea documentelor, în baza cărora este eliberat avizul sanitar: Cererea beneficiarului, plan încadrare în localitate, plan situație  
Наименование документов, на основании которых дано настоящее заключение
4. A fost examinat lotul în natură : Nu, (conform documentelor prezentate)  
Производился ли осмотр участка в натуре
5. Caracteristica lotului de pământ (teritoriului):  
Характеристика земельного участка (территории):
  - a) Suprafața-  
размеры (площадь)
  - b) relieful cu înclinație spre sud.  
рельеф
  - c) solul tasabil  
вид грунта
  - d) cota apelor freatice -  
высота стояния грунтовых вод
  - e) sol mlăștinos nu este
  - f) spații verzi lipsesc  
наличие зеленых насаждений
6. Folosirea lotului (teritoriului) în trecut teren proprietate publică.  
Использование участка (территории) в прошлом
7. Plasarea lotului în raport cu teritoriul și clădirile ce-l înconjoară intravilan,  
окружающей территории имеющимся строениям
8. Direcția predominantă a vântului Nord-Vest  
Господствующее направление ветров
9. Caracteristica influenței posibile a obiectului dat asupra mediului înconjurător și a condițiilor sanitare de viață a populației -nu v-a influența  
Характеристика возможных влияний указанного объекта строительства на окружающую среду и санитарные условия жизни населения



Republica Moldova  
Consiliul Municipal Ungheni  
Primăria Municipiului Ungheni



## Certificat de urbanism pentru proiectare

Nr. 89 din 19 10 2023

Ca urmare a cererii depuse de Primăria mun. Ungheni în persoana d-lui viceprimar Ion Găluscă (dispoziția nr. 464-02/1-7 din 16.10.2023) cu domiciliul/sediul în mun. Ungheni cod postal 3600 str. Națională nr. 7 bloc \_\_\_\_\_ sc \_\_\_\_\_ etaj \_\_\_\_\_ apart. \_\_\_\_\_ telefon de contact 069600597 înregistrată la nr. 464-02/1-7 din 16.10.2023

În baza prevederii Legii nr. 163 din 09.07.2010 privind autorizarea executării lucrărilor de construcție se

### C E R T I F I C Ă :

următoarele cerințe, stabilite prin Planul Urbanistic General al municipiului Ungheni, aprobat prin decizia consiliului local nr. 8/17 din 26.09.2014 pentru elaborarea documentației de proiect pentru Reabilitarea aducțiunilor D-500mm, cu modificarea traseului de la stația de tratare a apei- pînă la str. Alexandru cel Bun. situat în municipiul Ungheni sectorul Centru cod poștal 3600, str. Oranjeriei f/n, nr. fișei cadastrale nu este intabulate în registrul bunurilor imobile.

#### 1. REGIMUL JURIDIC:

Teren situat în intravilanul mun. Ungheni, proprietate publică, Consiliu Municipal Ungheni, administrat de Primăria municipiului Ungheni.

2. REGIMUL ECONOMIC: Folosința actuală a terenurilor – cai de comunicații, drum și infrastructură stradală, de importanță locală. Terenuri aferente spații locative, garaje, varietăți.

3. REGIMUL TEHNIC : Terenul, liber de construcții. Teren echipat cu utilități: Racordarea la căminul de canalizare existent, se va executa conform condițiilor tehnice nr. 24 din 09.10.2023 de ÎM "Apă-Canal". Proiectul va fi elaborat conform traseului coordonat, coordonat cu serviciile deținătoare de rețele. Proiectantul va include în documentația de proiect și deviz volumele de restabilire a suprafețelor deteriorate.

După finalizarea lucrărilor de construcție-montaj, antreprenorul va restabili suprafețele deteriorate.

#### 4. REGIMUL ARHITECTURAL - URBANISTIC:

URT 9 G9 - Subzona gospodăriei comunale.

a) Funcțiunea dominantă a zonei este:

- construcții, instalații și amenajări pentru gospodăria comună.

b). Funcțiunile complementare:

- nu sunt admise.

2. UTILIZARE FUNCȚIONALĂ

a). Utilizări permise ale terenurilor din cadrul zonei și subzonelor:

- Stație de tratare, rezervoare, stații de pompare, rețele magistrale.

b). Utilizări permise cu condiții:

- oricare din utilizări cu condiția respectării legislației și a normelor sanitare în vigoare precum și a avizelor impuse de protecția mediului și a zonelor construite;

c). Utilizări interzise:

- oricare altă funcțiune în afara celor precizate prin PUG.
- orice fel de construcție, inclusiv în zona de protecție sanitară.

AVIZ TEHNIC

pentru proiectarea și reabilitarea aducțiunilor (STA - str. Alexandru cel Bun) de aprovizionare cu apă a  
or. Ungheni

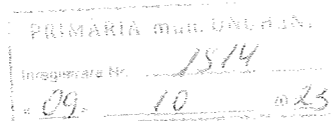
nr. 24 din 09.10 20 23  
Valabil până la 09.10 20 24

Pentru reabilitarea aducțiunilor de la stația de tratare a apei pînă la str. Alexandru cel Bun,  
este necesar de a include în proiectul de reabilitare a aducțiunilor următoarele date tehnice:

1. Proiectarea și reabilitarea aducțiunilor să fie realizată pe str. Orangeriei pînă la intersecția cu str. Alexandru cel Bun.
2. Materialul conductelor (aducțiunilor) din PEHD D500 mm PN16 PE100 SDR11
3. Să fie proiectate și montate două aducțiuni de același material și diametru
4. Să fie montate conform normativelor în construcție
5. Punctul de branșare pentru fiecare aducțiune – în căminul amplasat după camera de eviuare a șocului hidraulic pe sensul de curgere a apei.
6. Presiunea în punctul de branșare 0,6 Mpa
7. De prevăzut schimbarea armăturii de închidere/deschidere în punctul de branșare la ambele aducțiuni în cămine pe teritoriul stației de tratare
8. De prevăzut construcția camerelor de branșare cu rețelele de distribuție cu parametrii 3,5 x 2,5 m la intersecția străzilor Orangeriei și Alexandru cel Bun
9. De prevăzut în camerele de branșare, instalarea armăturilor necesare pentru o exploatare ușoară în cazuri de avarii fără a stopa livrarea apei.
10. Pentru fiecare aducțiune în camerele de branșare de prevăzut manometre.
11. De prevăzut masive de ancoraj la punctele de cotitură a aducțiunilor
12. De prevăzut posibilitatea amplasării căminelor de rebranșare cu D=1,5 m, a consumatorilor existenți
13. În caz de intersecție cu obstacole, aducțiunile să fi instalate în tuburi de protecție cu diametrul 2 x Ø aducțiunii.
14. De respectat distanța dintre conducta de canalizare și alte instalații și rețele (apeduct. rețele termice, telefonizare, piloni de electricitate) în conformitate cu normele, regulile și actele normative în vigoare.
15. De prevăzut restabilirea părții carosabile la poziția inițială și de restabilit terenul prelucrat.

Director  
I. M. „Apă - Canal” din Ungheni

P. Scutaru





# AVIZ DE VERIFICARE

Nr. 026/16.02.2024

Denumirea	Reabilitarea aducțiunilor D-500 mm cu modificarea traseului de la stația de tratare a apei până la str. Alexandru cel Bun, mun. Ungheni
Obiect	76/24-AE
Adresa	mun. Ungheni, str. Orangeriei colt cu str. Alexandru cel Bun
Beneficiar	Primăria mun. Ungheni
Proiectant	SRL "MANTOBANI"
Compartimente	Rețele de apă, exterioare
Planșe	76/24-AE -26-planșe
Certificat specialist	Seria P-2020 nr. 0511
Cerificat de urbanism	Nr.79 din 19.10.2023

Proiectul de execuție a aducțiunilor este elaborat în baza: Certificat de urbanism nr.79 din 19.10.2023 ; eliberat de Primăria mun. Ungheni; Aviz tehnic nr. 24 din 09.10.2023 eliberat de ÎM "Apă-Canal" Ungheni; Aviz sanitar nr. 94 din 08.09.2023 eliberat de Centrul Sănătate Publică Ungheni; Pe copia planului topografic pentru proiectare, sc.1:500; Raport tehnic nr. 080-GI/2021 din anul 2021, cu privire la executare lucrărilor de prospecțiuni geotehnice pentru obiectul: "Proiectarea rezervoarelor din r-nul Ungheni, mun. Ungheni, str. Orangerie , nr. cad. 920113.629"; comercial-magazin piese auto din strada Orangeriei, nr.3a în or. Ungheni", elaborat de "BIVAST"SRL , an.2011; Condiții seismice ale terenului - 8 grade, condiții de sol - tassabil, gradul I, II de tasabilitate. Conform rapoartelor geologice avem două zone de condiții de sol cu privire la tasabilitate, în zona prizei de apă unde tasabilitatea are gradul I și de-a lungul străzii Orangeriei amezazate cu construcții, unde tasabilitate este de gradul II, cu tasarea sumară a solului de 12,5cm.

Până la începutul lucrărilor de construcție și montaj a rețelelor, este necesar ca antreprenorul să execute PROIECTUL DE ORGANIZARE A LUCRĂRILOR DE CONSTRUCȚIE, și să-l coordoneze cu instanțele cuvenite. Proiectul presupune următoarele lucrări; Construcția a două aducțiuni Ø500mm de la priza de apă Ungheni, din căminele de la hotarul terenului până la rețelele de distribuție Ø400mm din str. Alexandru cel Bun. Dat fiind faptul că zona de amplasare a aducțiunilor existente a fost construită cu garaje direct pe rețelele de apă s-a luat decizia de a poza aducțiunile pe str. Orangeriei. Lund în considerare că tasabilitatea solului e de gradul II, soluțiile de proiect presupun măsuri de redicționare a scurgerilor latente prin jgeaburi de b/a cu deversare în cămine de control. Tronsonul de construcție de la AC-2, AC-6 până la A1-4, solul excavat necesită de a fi transportat, depozitat (la distanță de 3km) și adus ulterior la compactare.

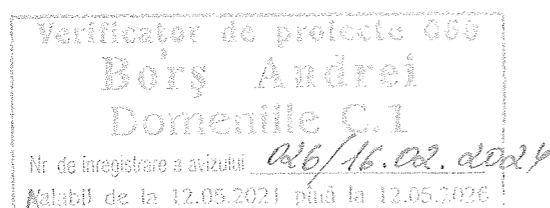
Se interzice depozitarea temporară a solului de lungul fișiei de execuție a lucrărilor de construcție pe tronsonul sus menționat. Lucrările de construcție se vor executa pe perioadă uscată. Preventiv locatarii de lungul trasării rețelelor de apă vor fi anunțați de începutul și sfârșitul lucrărilor de construcție. Lucrările de construcție se vor executa în două ture lucrătoare. Se interzice oprirea lucrărilor de construcție în perioada zilelor de odihnă, sărbătorilor religioase și naționale. De preconizat podețuri cu balustradă cu lățimea nu mai mică de 1m, pentru asigurarea accesului locatarilor la gospodăriile personale. De îngrădit fișia procesului de lucru cu gard temporar. Beneficiarul, prin persoana de răspundere și anume a reponsabilului tehnic, trebuie să asigure parcare temporară a automobilelor locatarilor deranjați de procesul de execuție a lucrărilor de construcție. Beneficiarul trebuie să întocmească actele necesare în procesul de trasare a aducțiunilor și să execute procesul de defrișare conform cerințelor și actelor de resort.

Pentru asigurarea accesului nelimitat la priza de apă este necesar de organizat un drum provizoriu sigur conform schemei din planul de situație.

## **Obiectii și recomandări**

### **Concluzie:**

Proiectul este recomandat de a fi implementat.



Verificator /Borș A./

**Borderoul desenele de executie (inceput)**

Nr. planse	Denumirea	Remarca
1	Date generale(inceput)	
2	Date generale(sfirsit)	
3	Plan de situatie,coordonari.	
4	Planul retelelor de apa nr.1. Sc. 1:500.	
5	Planul retelelor de apa nr.2. Sc. 1:500.	
6	Planul retelelor de apa nr.3. Sc. 1:500.	
7	Planul de trasare. Sc. 1:500.	
8	Profilul longitudinal a retelelor de apa nr. 1.	
9	Profilul longitudinal a retelelor de apa nr. 2.	
10	Profilul longitudinal a retelelor de apa nr. 3.	
11	Profilul longitudinal a retelelor de apa nr. 4.	
12	Profilul longitudinal a retelelor de apa nr. 5.	
13	Profilul longitudinal a retelelor de apa nr. 6.	
14	Profilul longitudinal a retelelor de apa nr. 7.	
15	Profilul longitudinal a retelelor de apa nr. 8.	
16	Profilul transversala a retelelor de apa nr. 1.	
17	Profilul transversala a retelelor de apa nr. 2.	
18	Profilul transversala a retelelor de apa nr. 3.	
19	Profilul transversala a retelelor de apa nr. 4.	
20	Schema de detaliu a retelei de apa nr. 1.	
21	Schema de detaliu a retelei de apa nr. 2.	
22	Detalii de executie a jgheburilor din elemente prefabricate din beton armat	
23	Tabelul caminelor de apa.	

**Borderoul desenele de executie (sfirsit)**

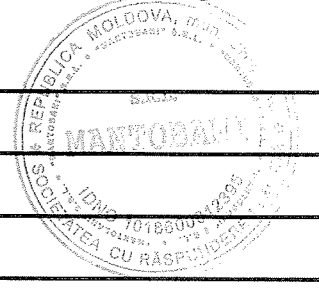
Nr. planse	Denumirea	Remarca
24	Бетонная диафрагма Бд-2. Опалубочный чертеж.	
25	Бетонная диафрагма Бд-2. Армирование. Спецификация.	
26	Бетонная диафрагма Бд-2. Сетки арматурные С-4...С-6.	

**Borderoul documentelor de referinta**

Marcare	Denumirea	Observatii
	Documente de referinta	
т.п.901-09-11.84	Camine din b/a pentru retele de apa	
	Documente alipite	
76/24-AE.SU	Specificatia utilajului si a materialelor.	2 coli

Verificator de proiecte 060  
**Borș Andrei**  
 Domeniile C.1  
 Nr. de inregistrare a avizului 08/14.02.2024  
 Valabil de la 12.05.2021 până la 12.05.2026

**\*NOTĂ:**  
 În caz de divergențe privind aplanșarea rețelelor existente sau al altor obiecții apărute, se solicită proiectantului examinarea lor și introducerea modificărilor necesare. După construcția rețelelor, modificări în documentația de proiect nu se introduc. Proiectantul își rezervă dreptul de a retragea răspunderii asupra documentației întocmite.

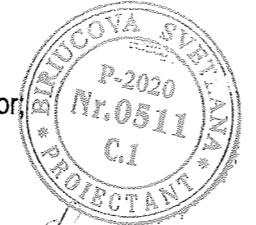


Benificiar: Primăria municipiului Ungheni  
 Certificat de urbanism Nr.79 din 19.10.2023  
 CERTIFICAT de atestare tehnico-profesionala: Seria P-2020 nr.0511 din 19.02.2020

76/24-AE						
Reabilitarea aducțiunelor D-500 mm cu modificarea traseului de la stația de tratare a apei până la str. Alexandru cel Bun, mun. Ungheni						
Modif.	Sector	Planșe	№ doc.	Semnătură	Data	
Sp. princip.	Biriucova S.				01.24	
Elaborat	Biriucova S.				01.24	
					Faza	
					Plansa	
					Planse	
Rețele exterioare de alimentare cu apă					PE	
					1	
					26	
Date generale (inceput)					mantobani	

Proiectul este elaborat conform normelor și regulilor în vigoare, și asigură criteriile de bază ale calității construcțiilor, reglementate prin legea cu privire la calitate în construcții:

- A - rezistență și stabilitate;
- B - siguranță în exploatare;
- C - siguranță la foc;
- D - igiena, sănătatea oamenilor, refacerea și protecția mediului înconjurător;
- E - izolație termică, hidroizolație și economie de energie;
- F - protecție împotriva zgomotului.
- G - utilizare sustenabilă a resurselor naturale



Proiectant Biriucova S

№ inv. origin.    Semnătură și data    în loc inv. №

## DATE GENERALE

1. Proiectul de execuție a aducțiunilor este elaborat în baza:
- Certificat de urbanism nr.79 din 19.10.2023 ; eliberat de Primăria mun. Ungheni.
  - Aviz tehnic nr. 24 din 09.10.2023 eliberat de ÎM "Apă-Canal" Ungheni.
  - Aviz sanitar nr. 94 din 08.09.2023 eliberat de Centrul Sănătate Publică Ungheni.
  - Pe copia planului topografic pentru proiectare, sc.1:500;
  - Raport tehnic nr. 080-GI/2021 din anul 2021, cu privire la executare lucrărilor de prospecțiuni geotehnice pentru obiectul: "Proiectarea rezervoarelor din r-nul Ungheni, mun. Ungheni, str. Orangerie , nr. cad. 920113.629"
  - Raportul prospecțiunilor tehnico-geologice pentru proiectarea obiectivului "Obiectiv comercial-magazin piese auto din strada Orangeriei, nr.3a în or. Ungheni", elaborat de "BIVAST" SRL , an.2011.
2. Condiții seismice ale terenului - **8 grade**, condiții de sol - tassabil, **gradul I, II** de tasabilitate. Conform rapoartelor geologice avem două zone de condiții de sol cu privire la tasabilitate, în zona prizei de apă unde tasabilitatea are **gradul I** și de-a lungul străzii Orangeriei amezazate cu construcții, unde tasabilitate este de **gradul II**, cu tasarea sumară a solului de **12,5cm**.  
Pînă la începutul lucrărilor de construcție și montaj a rețelelor, este necesar ca antreprenorul să execute PROIECTUL DE ORGANIZARE A LUCRĂRILOR DE CONSTRUCȚIE, și să-l coordoneze cu instanțele cuvenite.

3. Proiectul presupune următoarele lucrări:  
Construcția a două aducțiuni Ø500mm de la priza de apă Ungheni, din căminele de la hotarul terenului pînă la rețelele de distribuție Ø400mm din str. Alexandru cel Bun. Dat fiind faptul că zona de amplasare a aducțiunilor existente a fost construită cu garaje direct pe rețelele de apă s-a luat decizia de a poza aducțiunile pe str. Orangeriei. Lund în considerare că tasabilitatea solului e de gradul II, soluțiile de proiect presupun măsuri de redicționare a scurgerilor latente prin jgeaburi de b/a cu deversare în cămine de control. Tronsonul de construcție de la AC-2, AC-6 pînă la A1-4, solul excavat necesită de a fi transportat, depozitat (la distanță de 3km) și adus ulterior la compactare.  
**Se interzice depozitarea temporară a solului de lungul fișiei de execuție a lucrărilor de construcție pe tronsonul sus menționat. Lucrările de construcție se vor executa pe perioadă uscată. Preventiv locatarii de lungul trasării rețelelor de apă vor fi anunțați de începutul și sfîrșitul lucrărilor de construcție. Lucrările de construcție se vor executa în două ture lucrătoare. Se interzice oprirea lucrărilor de construcție în perioada zilelor de odihnă, sărbătorilor religioase și naționale. De preconizat podețuri cu balustradă cu lățimea nu mai mică de 1m, pentru asigurarea accesului locatarilor la gospodăriile personale. De îngădît fișia procesului de lucru cu gard temporar. Beneficiarul, prin persoana de răspundere și anume a reponsabilului tehnic, trebuie să asigure parcare temporară a automobilelor locatarilor deranjați de procesul de execuție a lucrărilor de construcție. Beneficiarul trebuie să întocmească actele necesare în procesul de trasare a aducțiunilor și să execute procesul de defrișare conform cerințelor și actelor de resort.**  
**Pentru asigurarea accesului nelimitat la priza de apă este necesar de organizat un drum provizoriu sigur conform schemei din planul de situație.**

1. Căminele pentru canalizare sunt elaborate conform proiectului tip 902-09-00.84, căminele de canalizare pluvială conform proiectului tip 902-09-46.88 și căminele de apă proiectului tip 901-09-00.84, luînd în considerare construcția în zonă seismică -8 grade.
2. Obligatoriu se necesită procesarea următoarelor lucrări:
  - patul tranșeei
  - execuția sudării țevelor și etanșării tuburilor.
  - construcția caminelor și hidroizolarea lor.
  - testări hidraulice a conductelor.
  - astuparea tranșeei.
6. **La executarea tranșeeilor cu adîncimi mai mari de 1,5m, obligatariu de executat protejarea taluzurilor cu suporturi de protecție.**

- Pînă la începutul construcției beneficiarul trebuie să execute:
- trasrea în teren a comunicațiilor.
  - obținerea autorizației în construcție în ordinea corespunzătoare.
  - după montarea rețelelor și pînă la astuparea tranșeeilor e necesar de executat planul topografic de control. Beneficiarul completează forma 5 pentru transmiterea rețelelor la balanța ÎM "Apă-Canal" Ungheni .
7. Cablurile de comunicații și cele electrice de la locul intersecției cu rețelele proiectate necesită protejate în conformitate cu cerințele deciziilor tip VI-077-79.
  8. Pînă la începutul lucrărilor de terasament e necesar de a invita reprezentanții organizațiilor de exploatare a comunicațiilor pentru concretizarea locurilor de intersecție cu rețelele proiectate.
  9. Montarea comunicațiilor ingineresti în tranșee se execută în conformitate cu cerințele СНИП 3.02.01-87.
  10. Для заполнения выводимого из эксплуатации трубопровода глиняным раствором необходимо заглушить трубопровод с одной стороны , через 60 м отшурфовать трубопровод и через выполненное отверстие в нем шлангом нагнетательного оборудования заполнять трубопровод раствором в обе стороны.



### Semne convenționale:

— A1 —	apeduct proiectat
— A —	apeduct existent
— ○ —	cămin existent
— ○ — Aex.1	cămin proiectat
— ○ — A1-1	canalizare menajeră existentă
— C —	canalizare pluvială existentă
— Cpl —	rețele de gaz
— G —	rețele termice
— T —	cablu electric
— ↔ —	cablu de telecomunicații
— ✕ A ✕ —	apeduct existent de demontat

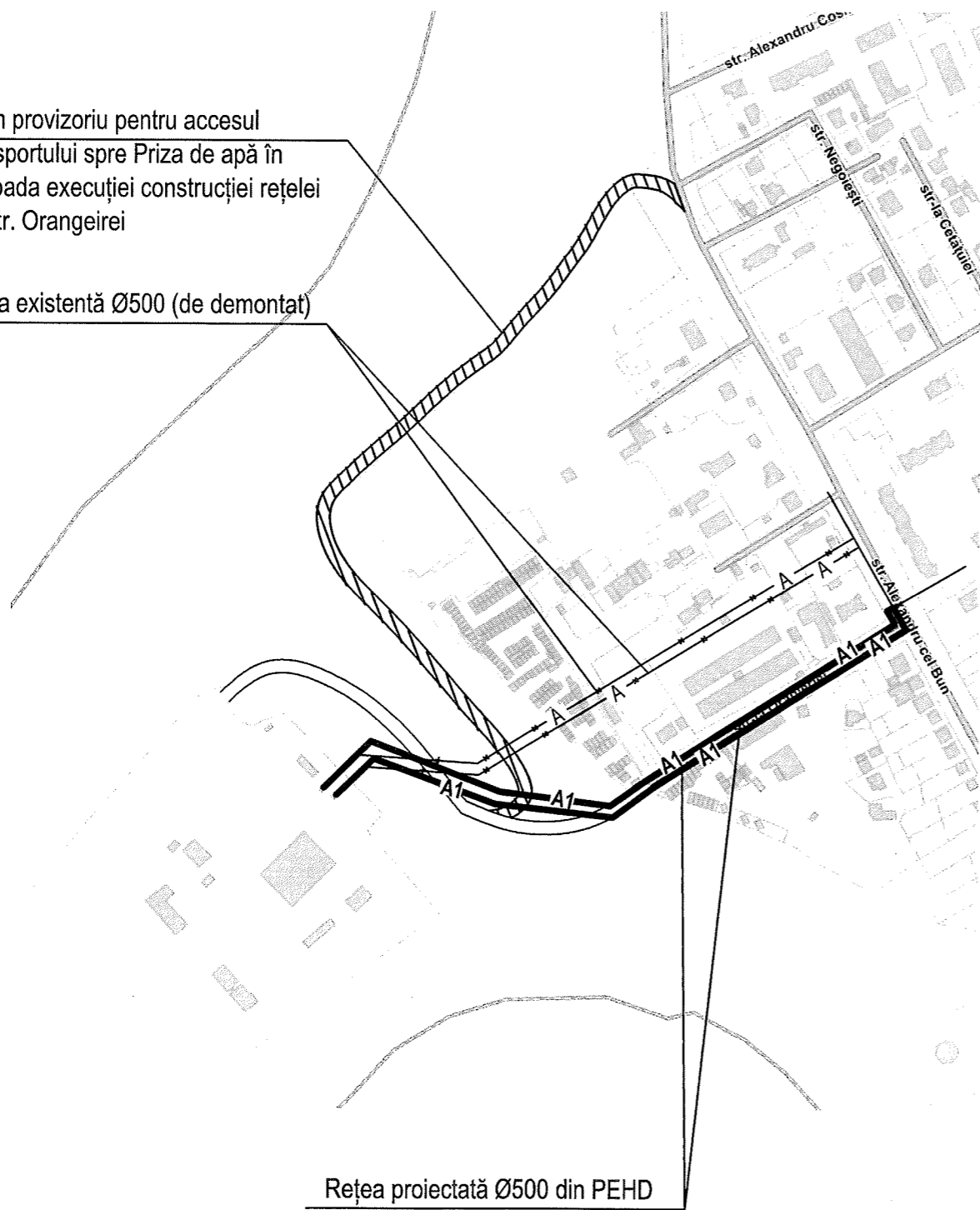
Nă inv. origin. Semnătură și data în loc inv. Nă

<b>76/24-AE</b>					
Reabilitarea aducțiunilor D-500 mm cu modificarea traseului de la stația de tratare a apei până la str. Alexandru cel Bun, mun. Ungheni					
Modif.	Sector	Planșe	Nr. doc.	Semnătură	Data
			Rețele exterioare de alimentare cu apă		
			Faza	Plansa	Planșe
			PE	2	
Sp. princip.	Biriucova S.				01.24
Elaborat	Biriucova S.				01.24
Date generale (sfîrșit)					<b>mantobani</b>

PLAN DE SITUAȚIE

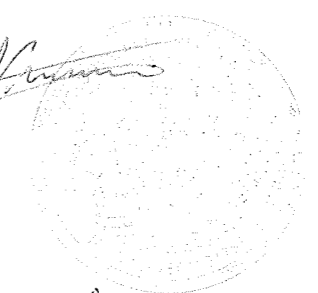
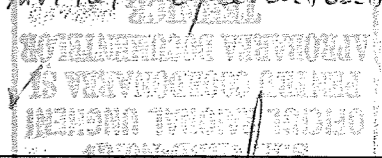
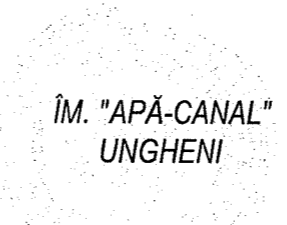


Drum provizoriu pentru accesul transportului spre Priza de apă în perioada execuției construcției rețelei pe str. Orangeirei

Rețea existentă Ø500 (de demontat)

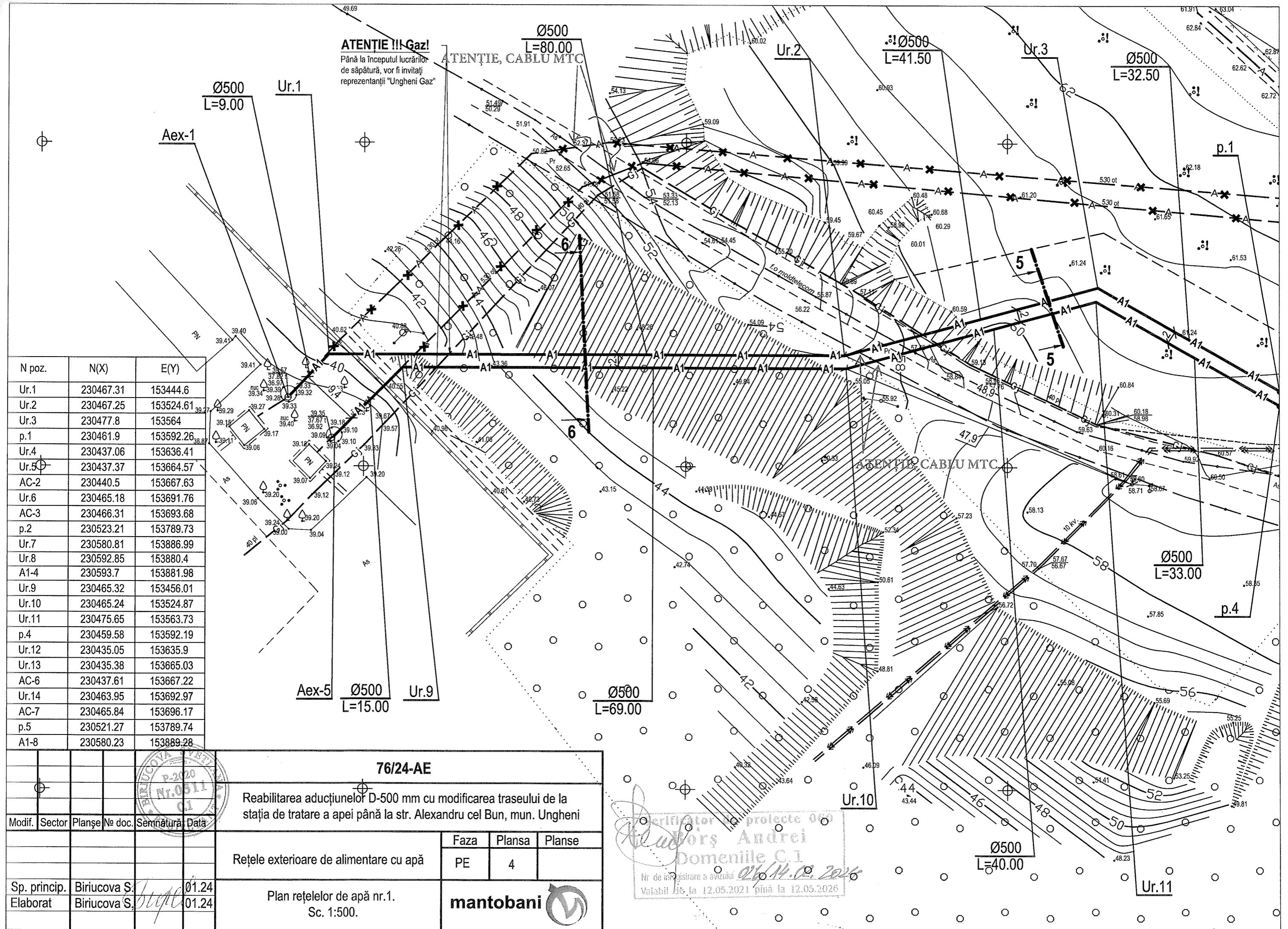


Rețea proiectată Ø500 din PEHD

Verificator de proiecte 060  
**Borș Andrei**  
 Domeniile C.1  
 Nr. de înregistrare a avizului 06/14.02.2024  
 Valabil de la 12.05.2021 până la 12.05.2026

ORGANIZAȚIA										
Primăria mun. Ungheni		Ceraga N. Coordonat <i>[Signature]</i> 								
SA "RED NORD" OR Ungheni		De respectat zone de protecție cu 2x din zone de terasament conform normelor în vigoare. (NAI 2017 art. VII), la începerea lucrărilor de invitat reprezentantul SA "RED-NORD" OR Ungheni. Șt. Birucova 								
IM. "APĂ-CANAL" UNGHENI		Coordonat <i>[Signature]</i> / P. Scurtar 								
Сопласовано «УНГЕНИ-ГАЗ» О.О.О. Координат «УНГЕНИ-ГАЗ» С.Р.Л. № 84 «УНГЕНИ-ГАЗ» SRL Дата 08.02.2024		Coordonat cu condiția că la intersecția cu rețelele de gaze să se respecte toate normele tehnice în vigoare. De invitat reprezentantul SA "Ungheni-Gaz" la începerea lucrărilor de terasament. Inginer Șt. Colțaru								
"MOLDTELECOM" SA		Sub rezerva respectării distanțelor normative pe verticală și orizontală de la liniile de comunicații existente ale SA "Moldtelecom". Locul intersecției de sondat și de intersectat sub rețeaua de cablu/canalizare telefonică. Indicarea corectă a traseelor de cablu poate fi stabilită numai de reprezentanții SA Moldtelecom. Până la începerea lucrărilor, de transmis solicitare la adresa office@moldtelecom.md de a invita reprezentantul SA "Moldtelecom". Reprezentantul va fi prezent doar după achitarea serviciilor de supraveghere. În zona de protecție a rețelelor de 2m. pe ambele părți ale traseului de cablu, lucrările de terasament de efectuat în mod manual sub supravegherea obligatorie a reprezentantului SA "MOLDTELECOM". 								
		<b>76/24-AE</b>								
		Reabilitarea aducțiunilor D-500 mm cu modificarea traseului de la stația de tratare a apei până la str. Alexandru cel Bun, mun. Ungheni								
		Rețele exterioare de alimentare cu apă		<table border="1"> <tr> <th>Faza</th> <th>Plansa</th> <th>Planse</th> </tr> <tr> <td>PE</td> <td>3</td> <td></td> </tr> </table>	Faza	Plansa	Planse	PE	3	
Faza	Plansa	Planse								
PE	3									
Sp. princip. Elaborat		Biriucova S.	<i>[Signature]</i>	01.24						
		Biriucova S.	<i>[Signature]</i>	01.24						
		Plan de situație, coordonări.		mantobani 						

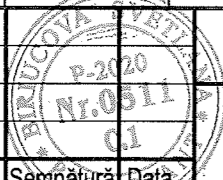
Nr. inv. Origin. Semnătură și data în loc inv. Nr.



**ATENȚIE !!! Gaz!**  
 Până la începutul lucrărilor  
 de săpătură, vor fi invitați  
 reprezentanții "Ungheni Gaz"

**ATENȚIE, CABLU MTC**

N poz.	N(X)	E(Y)
Ur.1	230467.31	153444.6
Ur.2	230467.25	153524.61
Ur.3	230477.8	153564
p.1	230461.9	153592.26
Ur.4	230437.06	153636.41
Ur.5	230437.37	153664.57
AC-2	230440.5	153667.63
Ur.6	230465.18	153691.76
AC-3	230466.31	153693.68
p.2	230523.21	153789.73
Ur.7	230580.81	153886.99
Ur.8	230592.85	153880.4
A1-4	230593.7	153881.98
Ur.9	230465.32	153456.01
Ur.10	230465.24	153524.87
Ur.11	230475.65	153563.73
p.4	230459.58	153592.19
Ur.12	230435.05	153635.9
Ur.13	230435.38	153665.03
AC-6	230437.61	153667.22
Ur.14	230463.95	153692.97
AC-7	230465.84	153696.17
p.5	230521.27	153789.74
A1-8	230580.23	153889.28



**76/24-AE**

Reabilitarea aducțiunilor D-500 mm cu modificarea traseului de la stația de tratare a apei până la str. Alexandru cel Bun, mun. Ungheni

Modif.	Sector	Planșe	Nr. doc.	Semnătură	Data
Sp. princip.	Biriucova S.				01.24
Elaborat	Biriucova S.				01.24

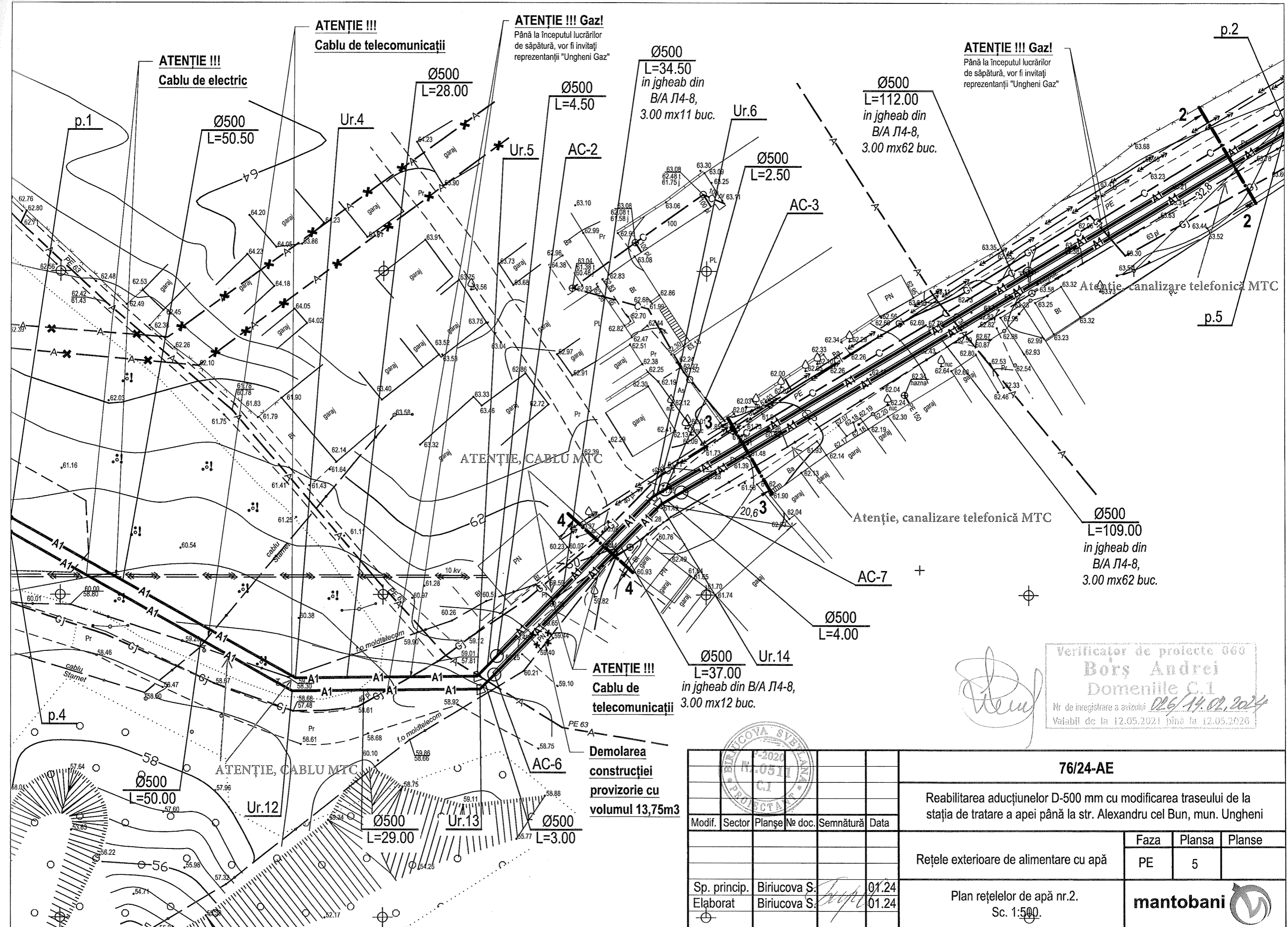
Rețele exterioare de alimentare cu apă

Faza	Plansa	Planșe
PE	4	

Plan rețelelor de apă nr.1.  
 Sc. 1:500.



Verificator de proiecte 060  
 Dorș Andrei  
 Domeniile C.1  
 Nr. de înregistrare a avizului 026/14.02.2016  
 Valabil de la 12.05.2021 până la 12.05.2026



**ATENȚIE !!!**  
Cablul de electric

**ATENȚIE !!!**  
Cablul de telecomunicații

**ATENȚIE !!! Gaz!**  
Până la începutul lucrărilor de săpătură, vor fi invitați reprezentanții "Ungheni Gaz"

**ATENȚIE !!! Gaz!**  
Până la începutul lucrărilor de săpătură, vor fi invitați reprezentanții "Ungheni Gaz"

**ATENȚIE, CABLU MTC**

**ATENȚIE, canalizare telefonică MTC**

**ATENȚIE !!!**  
Cablul de telecomunicații

**Demolarea construcției provizorie cu volumul 13,75m<sup>3</sup>**

Verificator de proiecte 060  
**Borș Andrei**  
Domeniile C.1  
Nr de înregistrare a avizului 026/14.02.2024  
Valabil de la 12.05.2021 până la 12.05.2026

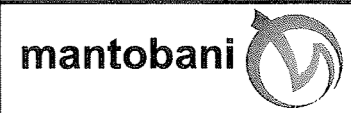
**76/24-AE**

Reabilitarea aducțiunilor D-500 mm cu modificarea traseului de la stația de tratare a apei până la str. Alexandru cel Bun, mun. Ungheni

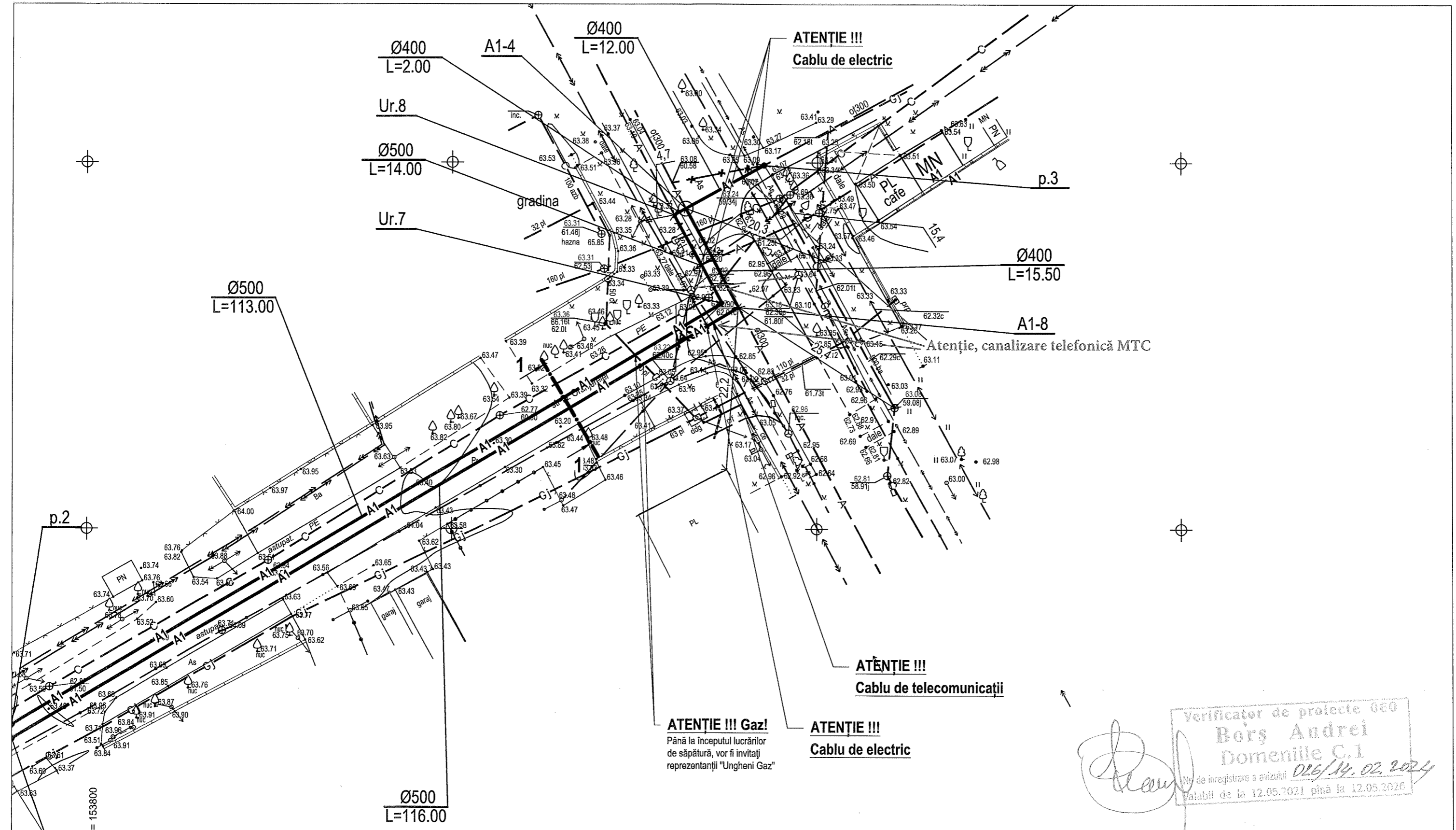
Rețele exterioare de alimentare cu apă

Plan rețelilor de apă nr.2.  
Sc. 1:500.

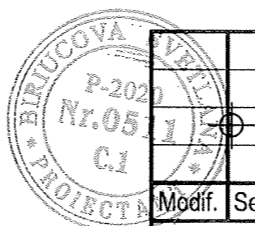
Faza	Planșa	Planse
PE	5	



Modif.	Sector	Planșe	No doc.	Semnătură	Data
Sp. princip.	Biriucova S.			[Signature]	01.24
Elaborat	Biriucova S.			[Signature]	01.24



Verificator de proiecte 060  
 Borș Andrei  
 Domeniile C.1  
 Nr. de înregistrare a avizului 026/14.02.2024  
 Valabil de la 12.05.2021 până la 12.05.2026



						<b>76/24-AE</b>		
						Reabilitarea aducțiunelor D-500 mm cu modificarea traseului de la stația de tratare a apei până la str. Alexandru cel Bun, mun. Ungheni		
						Faza	Plansa	Planse
						PE	6	
						Rețele exterioare de alimentare cu apă		
						Plan rețelelor de apă nr.3. Sc. 1:500.		
Sp. princip.	Birucova S.				01.24			
Elaborat	Birucova S.				01.24			

E(Y) MR99 = 153800  
 N(X) MR99 = 230500

p.5

p.2

p.3

Ø400  
L=15.50

A1-8

Ø500  
L=116.00

Ø500  
L=113.00

Ø400  
L=2.00

A1-4

Ø400  
L=12.00

Ø500  
L=14.00

Ur.7

Ur.8

Atenție, canalizare telefonică MTC

ATENȚIE !!!  
Cablu de electric

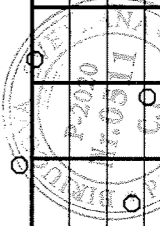
ATENȚIE !!!  
Cablu de telecomunicații

ATENȚIE !!! Gaz!  
Până la începutul lucrărilor de săpătură, vor fi invitați reprezentanții "Ungheni Gaz"

ATENȚIE !!!  
Cablu de electric



Deblierea terenului pentru asigurarea fâșiei de producere a lucrărilor de construcție



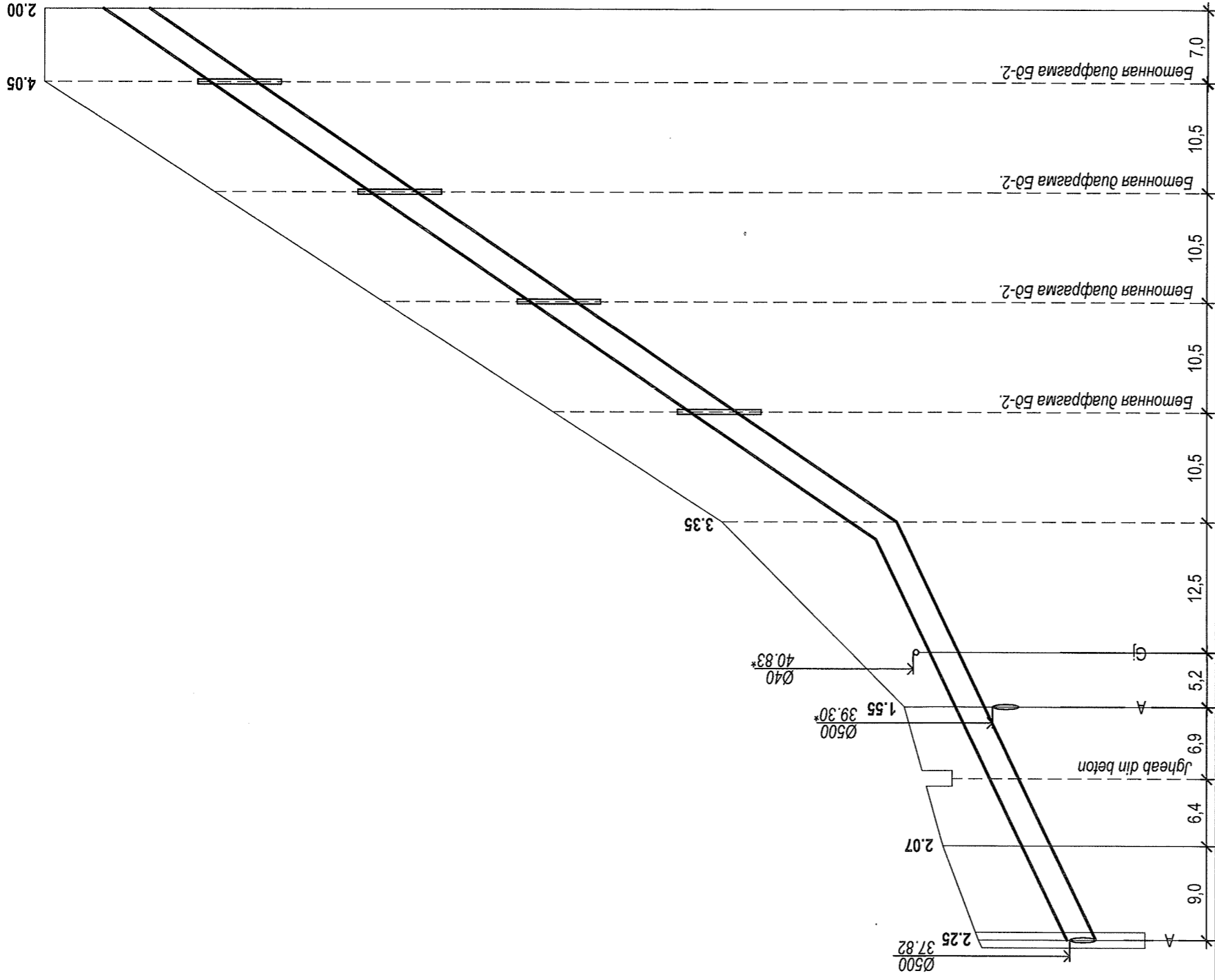
Inginer de proiecte Geo  
 Bors, Andrei  
 Domeniile C.I.  
 Nr de înregistrare a avizului: 025/14.02.2021  
 Valabil de la 12.05.2021 până la 12.05.2026

<b>76/24-AE</b>			
Reabilitarea aducțiunii D-500 mm cu modificarea traseului de la stația de tratare a apei până la str. Alexandru cel Bun, mun. Ungheni			
Modif. Sector	Planșe	№ doc.	Semnătură Data
Sp. principiu	Biriucova S.		01.24
Elaborat	Biriucova S.		01.24
Rețele exterioare de alimentare cu apă		Faza	Planșa
		PE	7
Plan de trasare. Sc. 1:500.		<b>mantobani</b>	



Vert. Sc. 1:100  
Oriz. Sc. 1:500

35.00



Cota de jos a jgheabului sau a conductei	37.32	38.18	39.45	41.15	44.50	53.45	55.50
Cota terenului proiectat							
Cota terenului existent	39.57	40.25	41.00	44.50	44.50	57.50	57.50
Marcarea conductei și tipul izolării	Țevi din polietilenă PEHD PE100 PN16 SDR 11 Ø500 mm L=89.00ml						
Patul tranșeei	Secțiune 7-7		Secțiune 6-6				
Lungimea	0.096	40.00	0.293	49.00			
Distanța	9.00	80.00					
Numărul căminului, punctului sau a unghiului de cotire	Aex-1	Ur.1	Ur.2				

**76/24-AE**

Reabilitarea aducțiunilor D-500 mm cu modificarea traseului de la stația de tratare a apei până la str. Alexandru cel Bun, mun. Ungheni

Modif.	Sector	Planșe/№ doc.	Semnătură	Data

Sp. princip. Biriucova S. *[Signature]* 01.24  
Elaborat Biriucova S. *[Signature]* 01.24

Verificator de proiecte 060  
**Borș Andrei**  
Domeniile C.I.  
Nr de înregistrare a atizului 016/14.02.2024  
Valabil de la 12.05.2021 până la 12.05.2026

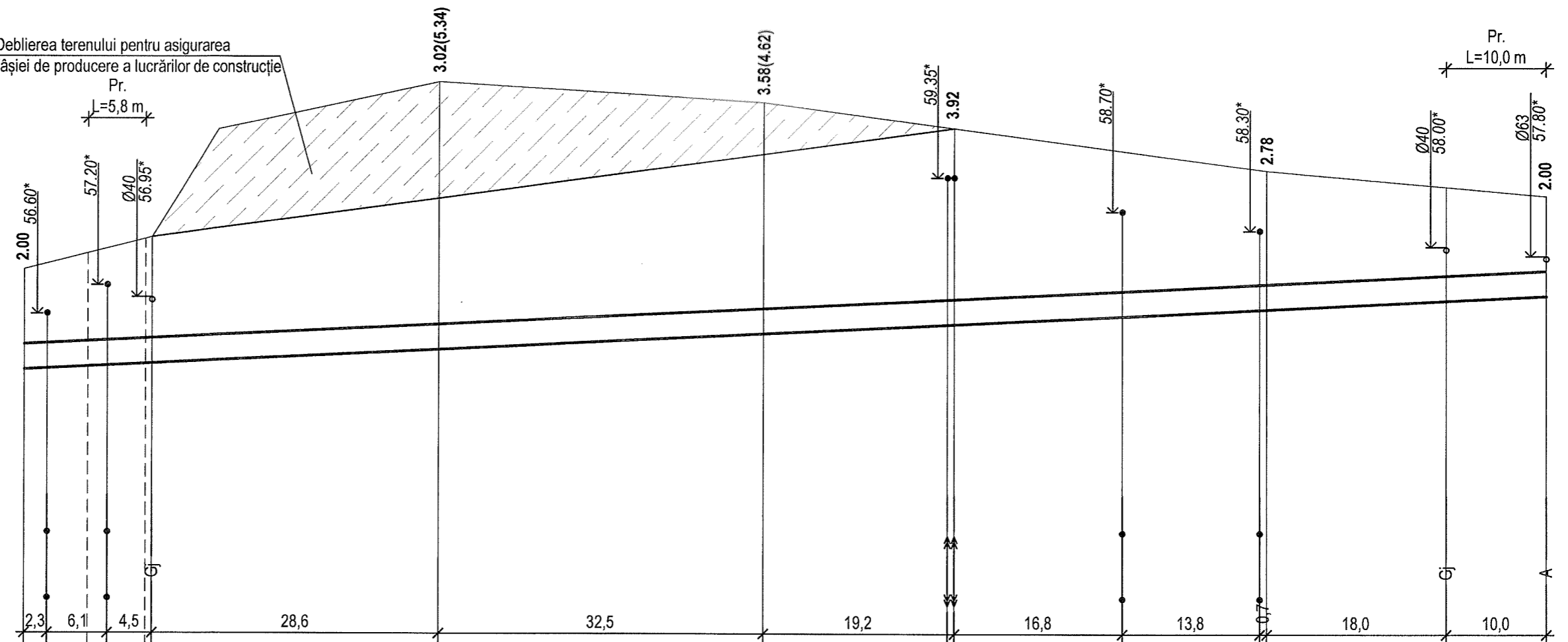
Faza	Planșa	Planșe
PE		8

**mantobani**

Deblierea terenului pentru asigurarea  
fâșiei de producere a lucrărilor de construcție

Vert. Sc. 1:100  
Oriz. Sc. 1:500

50.00



Cota de jos a jgheabului sau a conductei	55.50	55.91	56.23	56.42	56.72	57.00
Cota terenului proiectat		58.93	59.81			
Cota terenului existent	57.50	59.00	61.25	60.85	60.34	59.50
Marcarea conductei și tipul izolării	Țevi din polietilenă PEHD PE100 PN16 SDR 11 Ø500 mm L=152.50m					
Patul tranșeei		Secțiune 5-5			Secțiune 4-4	
Panta		0.0098				152.50
Distanța		41.50	32.50	50.50	28.00	
Numărul căminului, punctului sau a unghiului de cotire	Ur.2	Ur.3	p.1		Ur.4	Ur.5

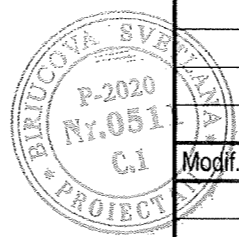
76/24-AE

Reabilitarea aducțiunilor D-500 mm cu modificarea traseului de la stația de tratare a apei până la str. Alexandru cel Bun, mun. Ungheni

	Faza	Plansa	Planse
Rețele exterioare de alimentare cu apă	PE	9	

Profilul longitudinal a rețelelor de apă nr. 2. **mantobani**

Verificator de proiecte 060  
**Borș Andrei**  
Domeniile C.1  
N. de înregistrare a avizului 026/14.02.2024  
Valabil de la 12.05.2021 până la 12.05.2026

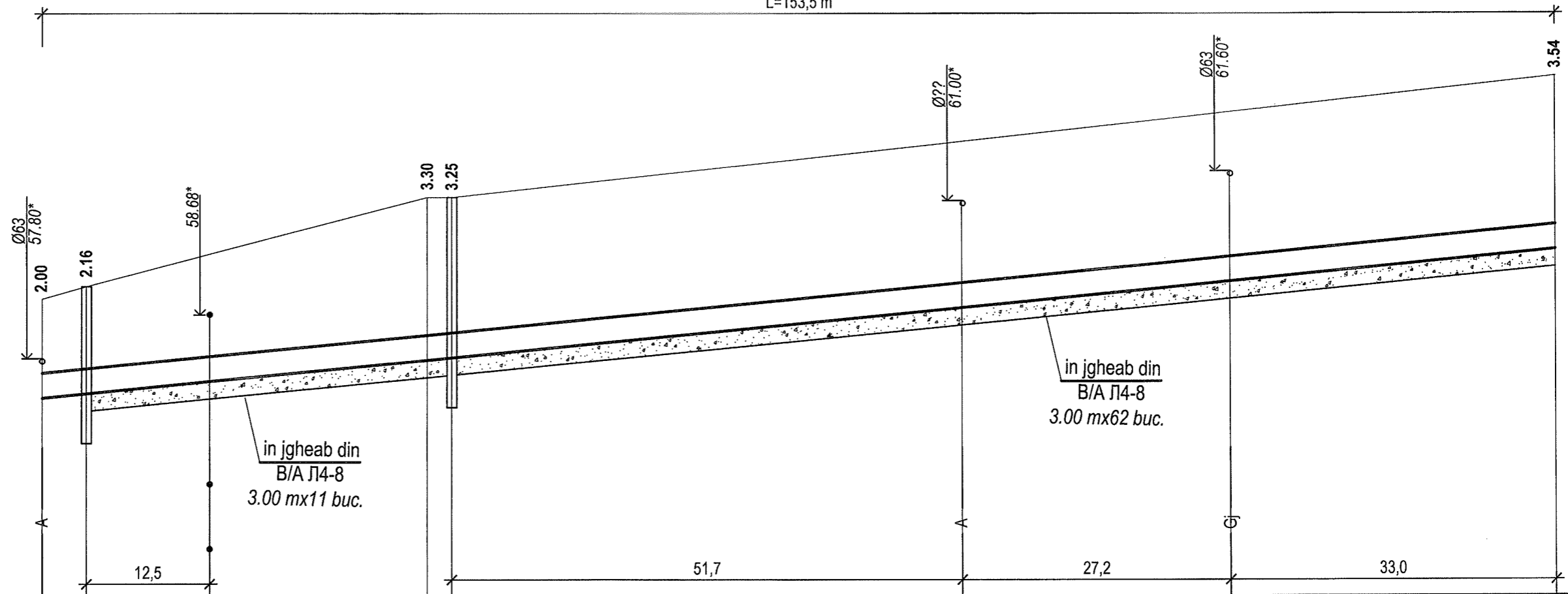


Modif.	Sector	Planșe	Nr. doc.	Semnătură	Data
Sp. princip.	Biriucova S.				01.24
Elaborat	Biriucova S.				01.24

Notă:  
1. \*- Cotele pamintului si intersectii cu rețelele ingenereste va preciza pe loc

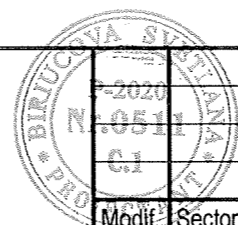
Pr.  
L=153,5 m

Vert. Sc. 1:100  
Oriz. Sc. 1:500



Cota de jos a jgheabului sau a conductei	57.00	57.09	57.75	57.80	59.96
Cota terenului proiectat					
Cota terenului existent	59.00	59.25	61.05	61.05	63.50
Marcarea conductei și tipul izolării	Țevi din polietilenă PEHD PE100 PN16 SDR 11 Ø500 mm L=153.50ml				
Patul tranșeei	Secțiune 4-4		Secțiune 3-3		Secțiune 2-2
Panta	0.0193				153.50
Distanța	4.50	34.50	2.50	112.00	
Numărul căminului, punctului sau a unghiului de cotire	Ur.5 AC-2		Ur.6 AC-3		p.2

Verificator de proiecte 060  
**Borș Andrei**  
Domeniile C.1  
Nr de inregistrare a avizului 026/14.02.2024  
Valabil de la 12.05.2021 pînă la 12.05.2026



Modif.	Sector	Planșe	No doc.	Semnătură	Data
Sp. princip.	Biriucova S.				01.24
Elaborat	Biriucova S.				01.24

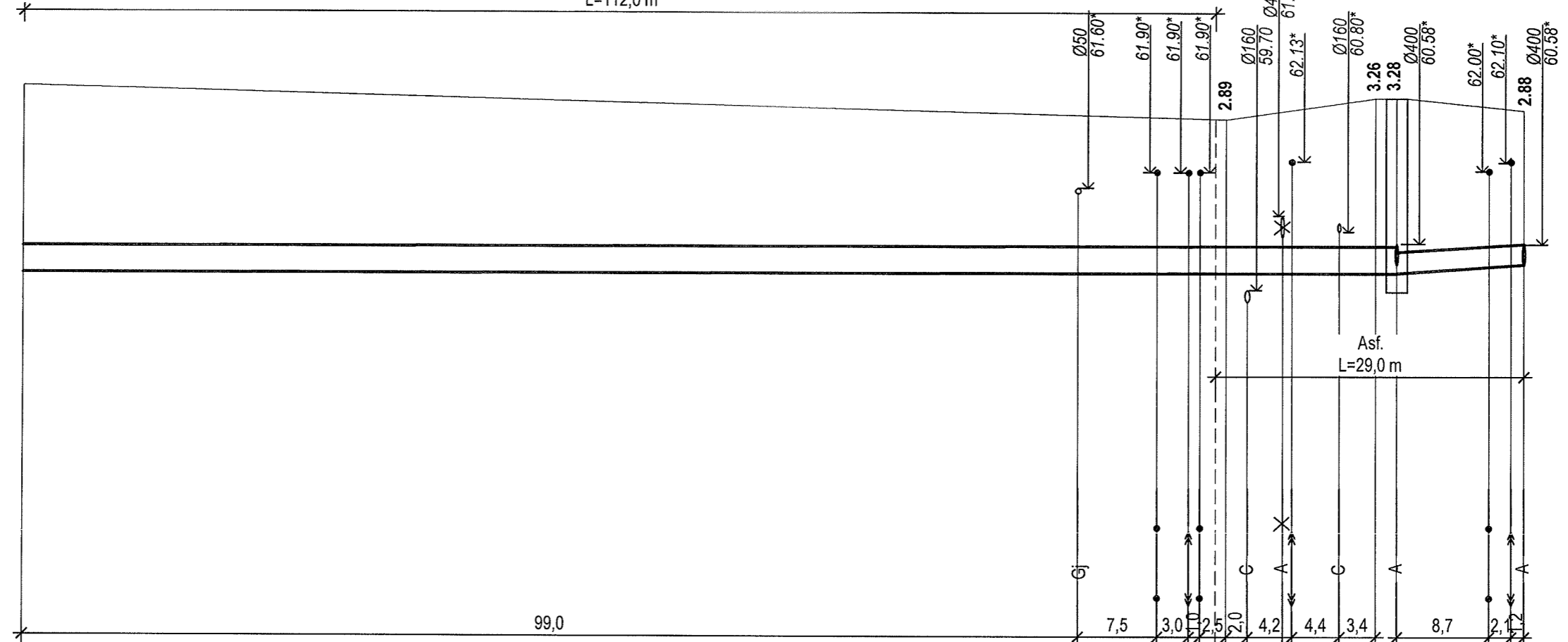
<b>76/24-AE</b>			
Reabilitarea aducțiunilor D-500 mm cu modificarea traseului de la stația de tratare a apei până la str. Alexandru cel Bun, mun. Ungheni			
Rețele exterioare de alimentare cu apă	Faza	Plansa	Planșe
	PE	10	
Profilul longitudinal a rețelelor de apă nr. 3.			<b>mantobani</b>

Notă:  
1. \*- Cotele pamintului si intersectii cu rețelele ingenereste va preciza pe loc

Pr.  
L=112,0 m

Vert. Sc. 1:100  
Oriz. Sc. 1:500

53.00



Cota de jos a igheabului sau a conductei	59.96	60.01	60.02	60.19
Cota terenului proiectat				
Cota terenului existent	63.50	62.90	63.30	63.07
Marcarea conductei și tipul izolării		Țevi din polietilenă PEHD PE100 PN16 SDR 11 Ø500 mm L=156.00ml		PEHD PE100 PN10 SDR17 Ø500 mm L=12.00ml
Patul tranșeei		Secțiune 1-1		Secțiune 5-5
Panta	0.0005	129.00	0.014	12.00
Distanța		129.00	14.00	2.0 12.00
Numărul căminului, punctului sau a unghiului de cotire	p.2	Ur.7	Ur.8 A1-4	p.3

Verificator de proiecte 060  
**Borș Andrei**  
Domeniile C.1  
Nr de inregistrare a avizului 026/14.02.2024  
Valabil de la 12.05.2021 până la 12.05.2026

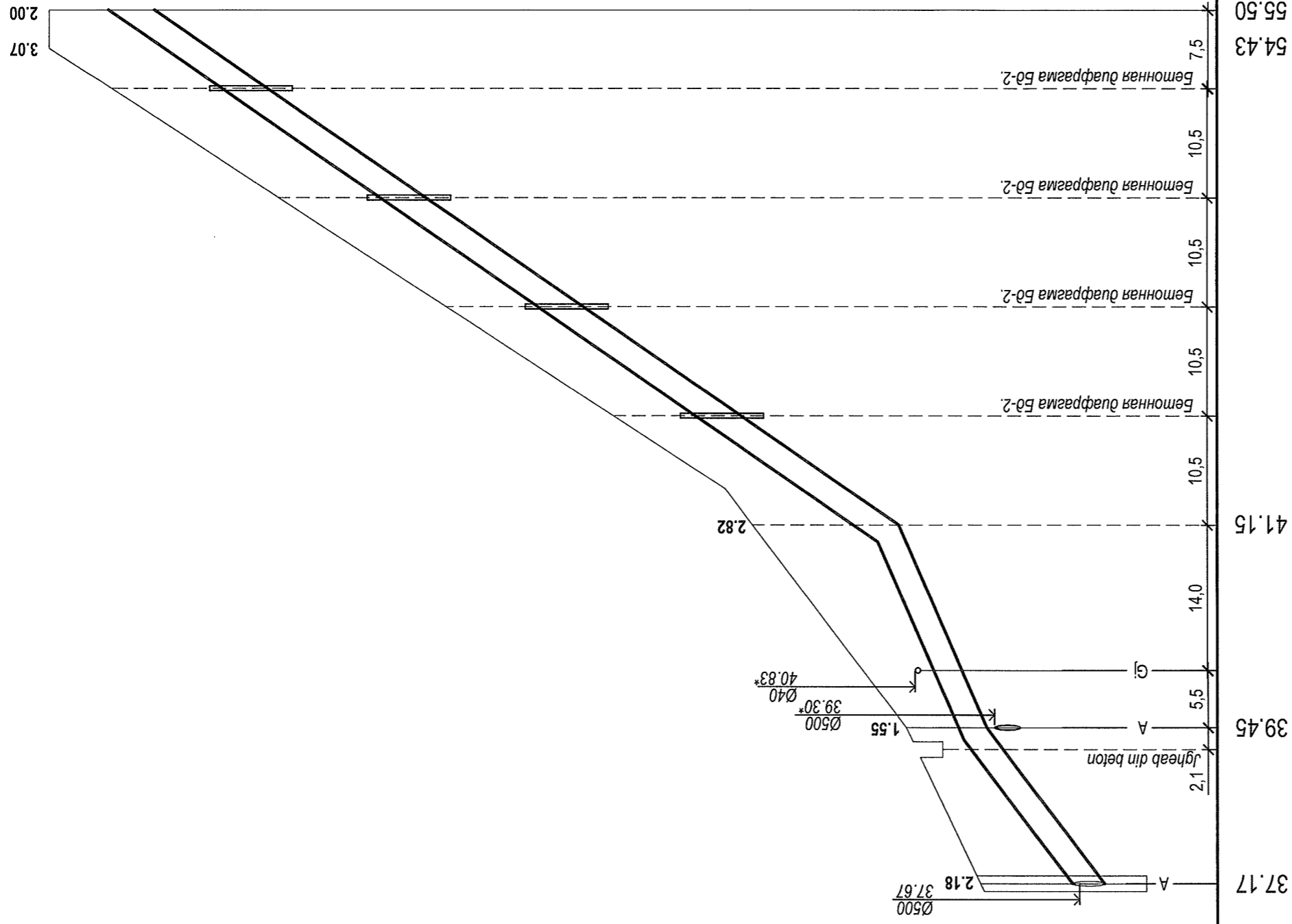
Modif.	Sector	Planșe	No doc.	Semnătură	Data
Sp. princip.	Biriucova S.				01.24
Elaborat	Biriucova S.				01.24

<b>76/24-AE</b>			
Reabilitarea aducțiunilor D-500 mm cu modificarea traseului de la stația de tratare a apei până la str. Alexandru cel Bun, mun. Ungheni			
Rețele exterioare de alimentare cu apă	Faza	Plansa	Planșe
	PE	11	
Profilul longitudinal a rețelelor de apă nr. 4.			<b>mantobani</b>

Notă:  
1. \*- Cotele pamintului si intersecții cu rețelele ingenerăștise va preciza pe loc

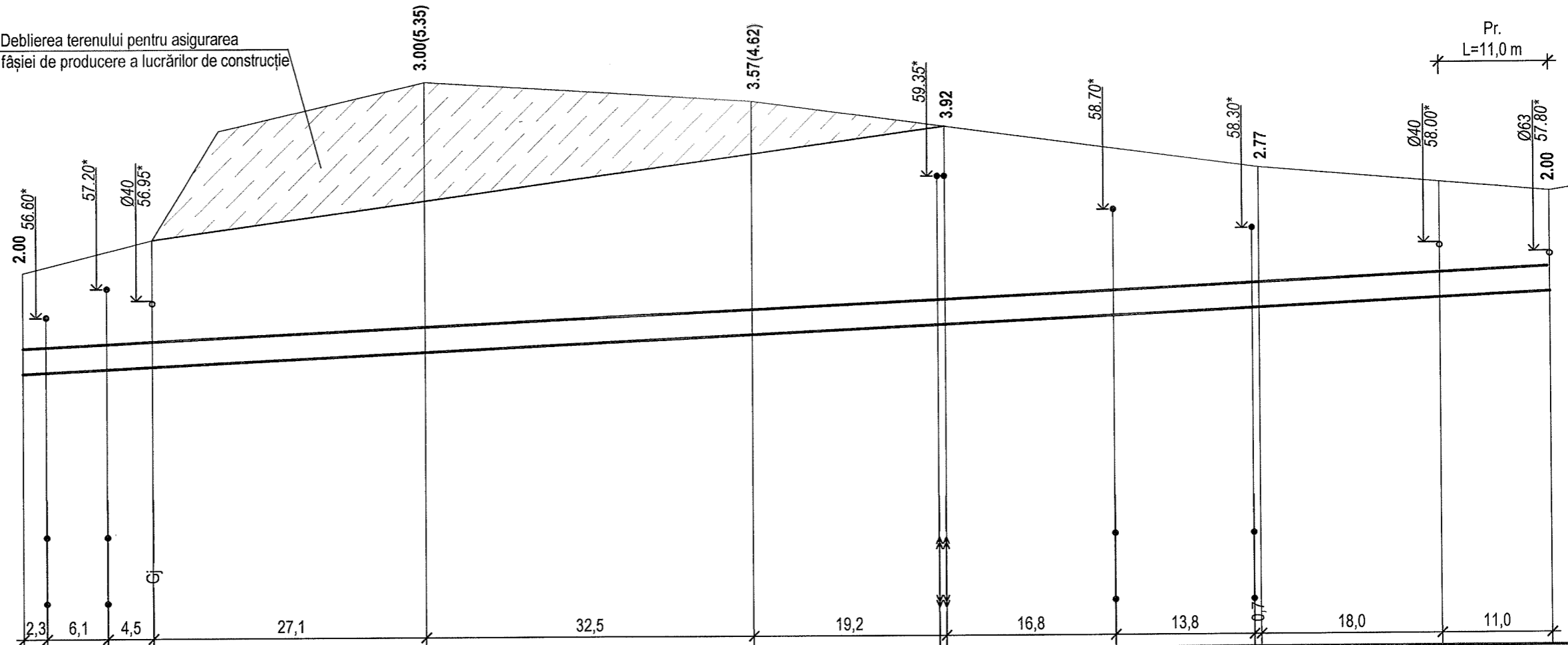
In loc. Nr. Scara de la data

Vert. Sc. 1:100  
Oriz. Sc. 1:500



Cota de jos a igheabului sau a conductei	37.17	39.45	41.15	43.97	54.43	55.50
Cota terenului proiectat						
Cota terenului existent	39.35	41.00	43.97	57.50	57.50	
Marcarea conductei și tipul izolării	Tevi din polietilenă PEHD PE100 PN16 SDR 11 Ø500 mm L=147.00ml					
Patul tranșeei	Secțiune 7-7					
Lungimea	0.15	15.00	19.50	0.29	49.50	
Distanța	15.00				69.00	
Numărul căminului, punctului sau a unghiului de cotire	Aex-5	Ur.9			Ur.10	
<b>76/24-AE</b>						
Reabilitarea aducțiunilor D-500 mm cu modificarea traseului de la stația de tratare a apei până la str. Alexandru cel Bun, mun. Ungheni						
Rețele exterioare de alimentare cu apă			Faza	Plansa	Planșe	
			PE	12		
Profilul longitudinal a rețelilor de apă nr. 5.						
Sp. princip. Elaborat	Biriucova S. Biriucova S.				01.24	01.24
Nr de înregistrare a avizului: 126/14.02.2024 Valabil de la 12.05.2021 până la 12.05.2026						
<b>mantobani</b>						

Deblierea terenului pentru asigurarea  
fâșiei de producere a lucrărilor de construcție



Vert. Sc. 1:100  
Oriz. Sc. 1:500

50.00

Cota de jos a jgheabului sau a conductei	55.50	55.90	56.23	56.42	56.73	57.00
Cota terenului proiectat		58.90	59.80			
Cota terenului existent	57.50	58.15	61.25	60.85	60.34	59.50
Marcarea conductei și tipul izolării	Țevi din polietilenă PEHD PE100 PN16 SDR 11 Ø500 mm L=152.00ml					
Patul tranșeei	Secțiune 5-5			Secțiune 4-4		
Panta	0.0099					152.00
Distanța	40.00	33.00	50.00	29.00		
Numărul căminului, punctului sau a unghiului de cotire	Ur.10	Ur.11	p.4	Ur.12	Ur.13	

Verificator de proiecte 060  
**Bors Andrei**  
Domeniile C.1  
Nr de inregistrare a avizului 026 / 14.01.2024  
Valabil de la 12.05.2021 până la 12.05.2026

Modif.	Sector	Planșe	№ doc.	Semnătură	Data
Sp. princip.	Biriucova S.				01.24
Elaborat	Biriucova S.				01.24

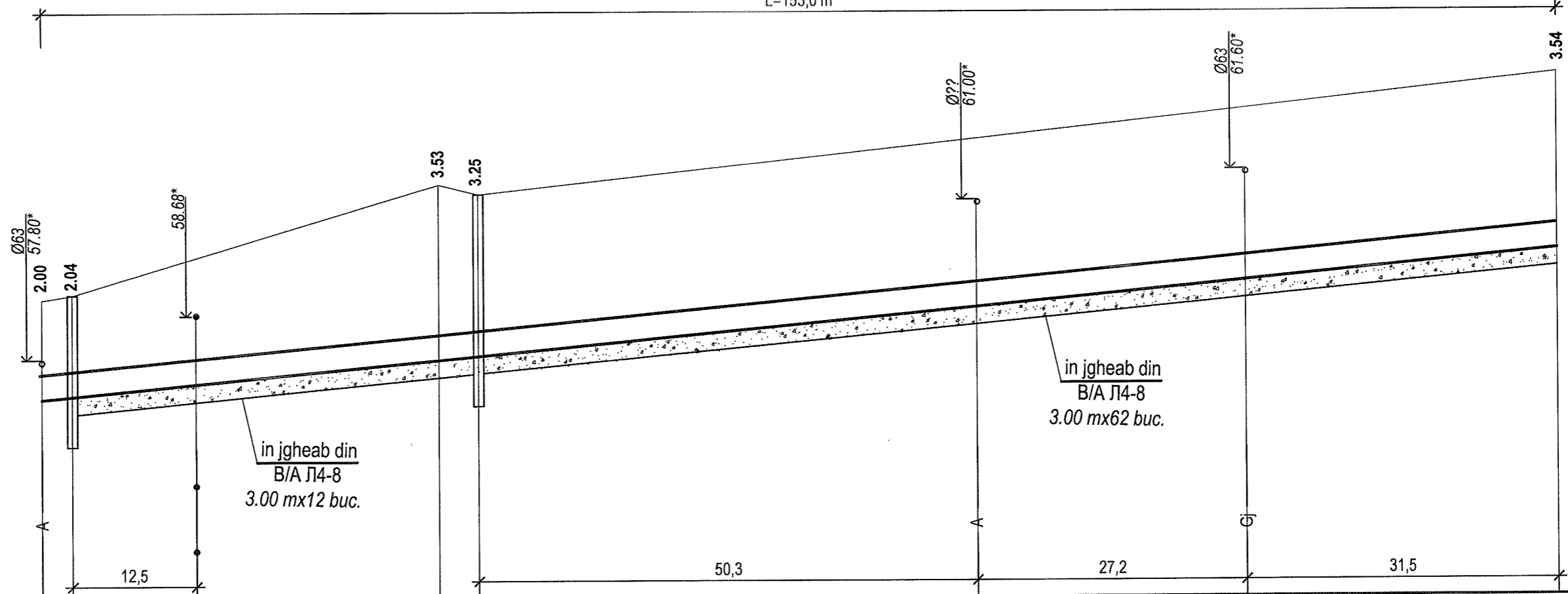
<b>76/24-AE</b>		
Reabilitarea aducțiunilor D-500 mm cu modificarea traseului de la stația de tratare a apei până la str. Alexandru cel Bun, mun. Ungheni		
Rețele exterioare de alimentare cu apă	Faza	Planșe
	PE	13
Profilul longitudinal a rețelelor de apă nr. 6.		<b>mantobani</b>

Notă:  
1. \*- Cotele pamintului si intersectii cu rețelele ingenerate va preciza pe loc

Pr.  
L=153,0 m

Vert. Sc. 1:100  
Oriz. Sc. 1:500

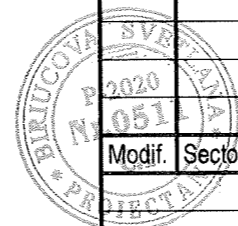
53.00



Cota de jos a jgheabului sau a conductei	57.00 57.06	57.77 57.85	59.96
Cota terenului proiectat			
Cota terenului existent	59.00 59.10	61.30 61.10	63.50
Marcarea conductei și tipul izolării	Țevi din polietilenă PEHD PE100 PN16 SDR 11 Ø500 mm L=153.00ml		
Patul tranșeei	Secțiune 4-4	Secțiune 3-3	Secțiune 2-2
Panta	0.0193	153.00	
Distanța	3.00	37.00	4.00
Numărul căminului, punctului sau a unghiului de cotire	Ur.13 AC-6	Ur.14 AC-7	p.5

In loc. Nr. Scara si data

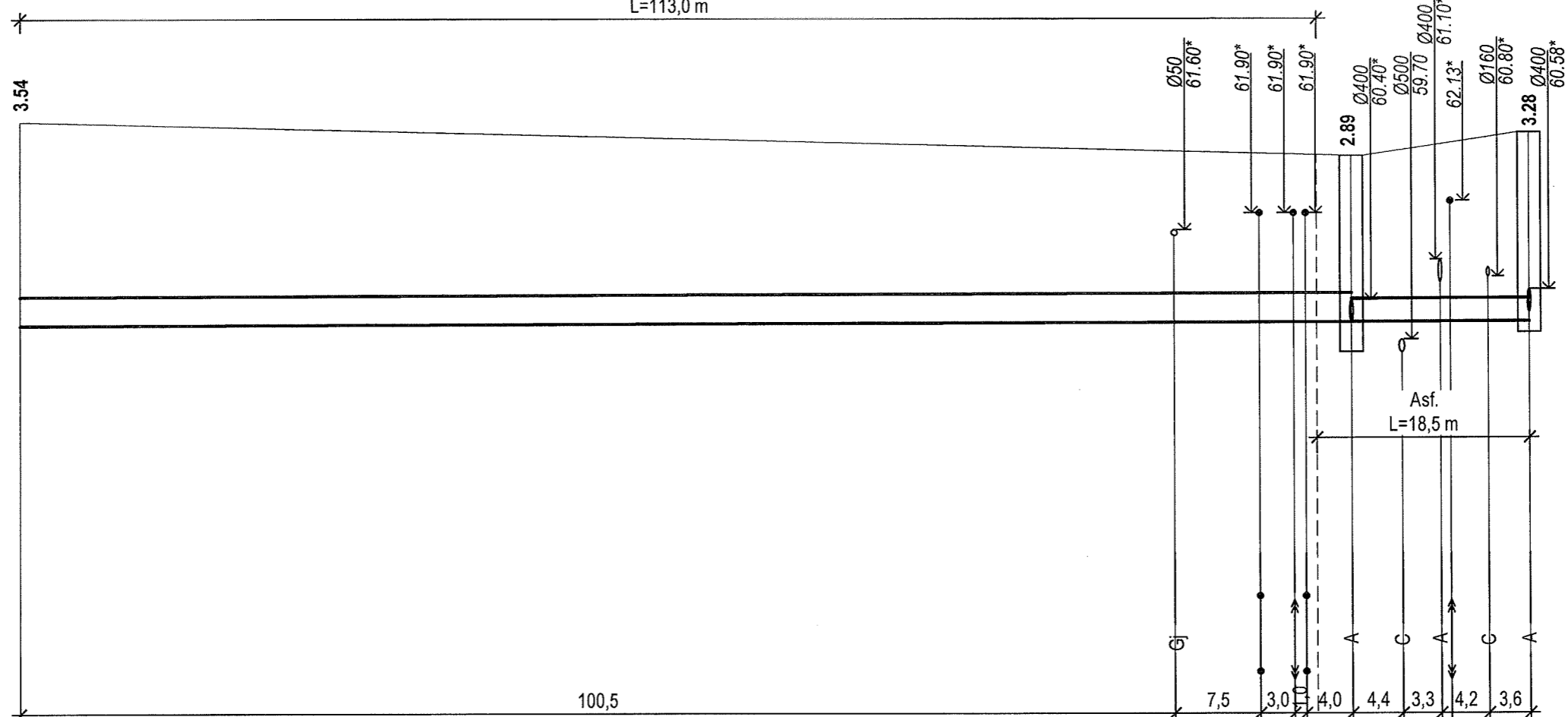
Verificator de proiecte 060  
**Borș Andrei**  
Domeniile C.1  
Nr. de inregistrare a avizului 026/14.02.2024  
Valabil de la 12.05.2021 până la 12.05.2026



Modif.	Sector	Planșe	Ne doc.	Semnătură	Data
Sp. princip.	Biriucova S.				01.24
Elaborat	Biriucova S.				01.24

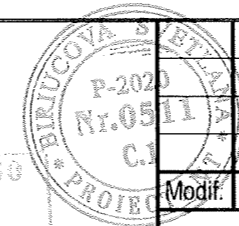
<b>76/24-AE</b>			
Reabilitarea aducțiunilor D-500 mm cu modificarea traseului de la stația de tratare a apei până la str. Alexandru cel Bun, mun. Ungheni			
	Faza	Planșa	Planșe
	PE	14	
Rețele exterioare de alimentare cu apă			
Profilul longitudinal a rețelelor de apă nr. 7.			<b>mantobani</b>

Pr.  
L=113,0 m



Vert. Sc. 1:100  
Oriz. Sc. 1:500

Cota de jos a jgheabului sau a conductei	59.96		60.01	60.02
Cota terenului proiectat				
Cota terenului existent	63.50		62.90	63.30
Marcarea conductei și tipul izolării	Țevi din polietilenă PEHD PE100 PN16 SDR 11 Ø500 mm L=131.50m			
Patul tranșeei	Secțiune 1-1		Secțiune 5-5	
Panta	153.00	0.0005	131.50	
Distanța	116.00		15.50	
Numărul căminului, punctului sau a unghiului de cotire	p.5		A1-8	A1-4



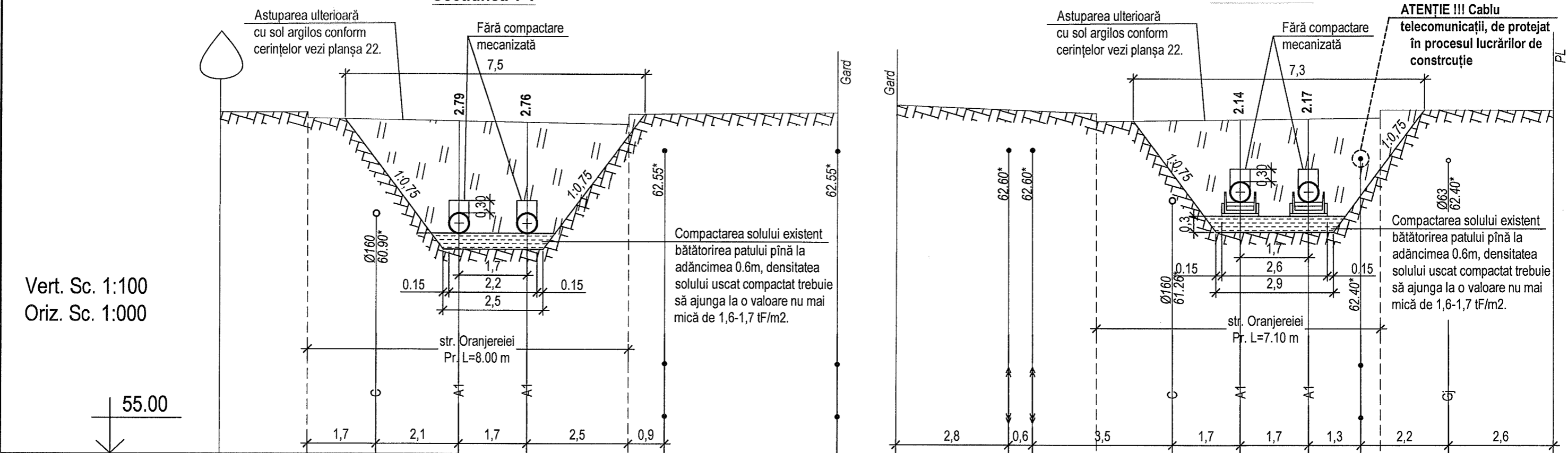
Verificator de proiecte 060  
**Borș Andrei**  
Domeniile C.1  
Nr. de înregistrare a avizului 026/14.02.2024  
Valabil de la 12.05.2021 până la 12.05.2026

						<b>76/24-AE</b>		
						Reabilitarea aducțiunilor D-500 mm cu modificarea traseului de la stația de tratare a apei până la str. Alexandru cel Bun, mun. Ungheni		
Modif.	Sector	Planșe	Nr. doc.	Semnătură	Data			
						Rețele exterioare de alimentare cu apă		
						Faza	Plansa	Planse
						PE	15	
Sp. princip.	Biriucova S.				01.24	Profilul longitudinal a rețelelor de apă nr. 8.		
Elaborat	Biriucova S.				01.24			
						<b>mantobani</b>		



**Secțiunea 1-1**

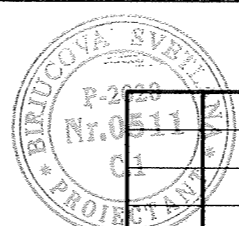
**Secțiunea 2-2**



Cota de jos a jgheabului sau a conductei	60.49		60.49		61.21		61.21									
Cota terenului proiectat																
Cota terenului existent	63.50	63.50	63.35	63.28	63.25	63.20	63.45	63.50	63.70	63.50	63.30	63.35	63.38	63.40	63.60	63.60
Marcarea conductei și tipul izolării	Țevi din polietilenă PEHD PE100 PN16 SDR 11 Ø500 mm								Țevi din polietilenă PEHD PE100 PN16 SDR 11 Ø500 mm							
Patul tranșeei	Compactarea solului existent								Compactarea solului existent							
Lungimea	15.40								16.40							
Numărul căminului, punctului sau a unghiului de cotire	1				1				2				2			

Nr. inv. cariera  
Semnatura și data  
In loc. Nr.

Verificator de proiecte 088  
**Borș Andrei**  
Domenile C.I.  
Nr. de înregistrare a avizului 026/14.02.2024  
Valabil de la 12.05.2021 pînă la 12.05.2026



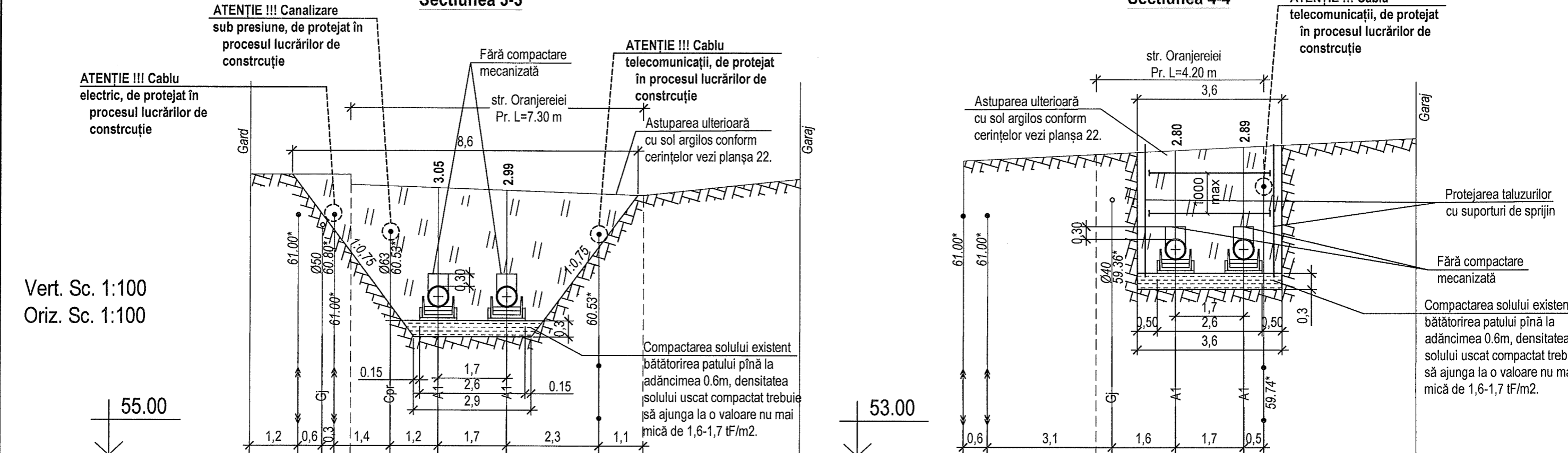
Modif.	Sector	Planșe	Nr. doc.	Semnătură	Data
Sp. princip.	Biriucova S.				01.24
Elaborat	Biriucova S.				01.24

<b>76/24-AE</b>		
Reabilitarea aducțiunilor D-500 mm cu modificarea traseului de la stația de tratare a apei pînă la str. Alexandru cel Bun, mun. Ungheni		
Rețele exterioare de alimentare cu apă	Faza PE	Planșe 16
Profilul transversală a rețelelor de apă nr. 1.		<b>mantobani</b>

Notă:  
1. \*- Cotele pamintului si intersectii cu rețelele ingenereshise va preciza pe loc

**Sectiunea 3-3**

**Sectiunea 4-4**



Cota de jos a jgheabului sau a conductei	58.62			58.62			57.83			57.83		
Cota terenului proiectat												
Cota terenului existent	62.00	62.00	61.75	61.67	61.61	61.50	61.60	61.90	60.37	60.63	60.72	60.93
Marcarea conductei și tipul izolării	Țevi din polietilenă PEHD PE100 PN16 SDR 11 Ø500 mm						Țevi din polietilenă PEHD PE100 PN16 SDR 11 Ø500 mm					
Patul tranșeei	Compactarea solului existent						Compactarea solului existent					
Lungimea	13.70						11.30					
Numărul căminului, punctului sau a unghiului de cotire	3			3			4			4		

Verificator de proiecte 080  
**Borș Andrei**  
 Domeniile C.1  
 Nr de inregistrare a avizului 026/14.02.2024  
 Valabil de la 12.05.2021 până la 12.05.2026



*[Handwritten signature]*

Notă:  
 1. \*- Cotele pamintului si intersectii cu rețelele ingenereste va preciza pe loc

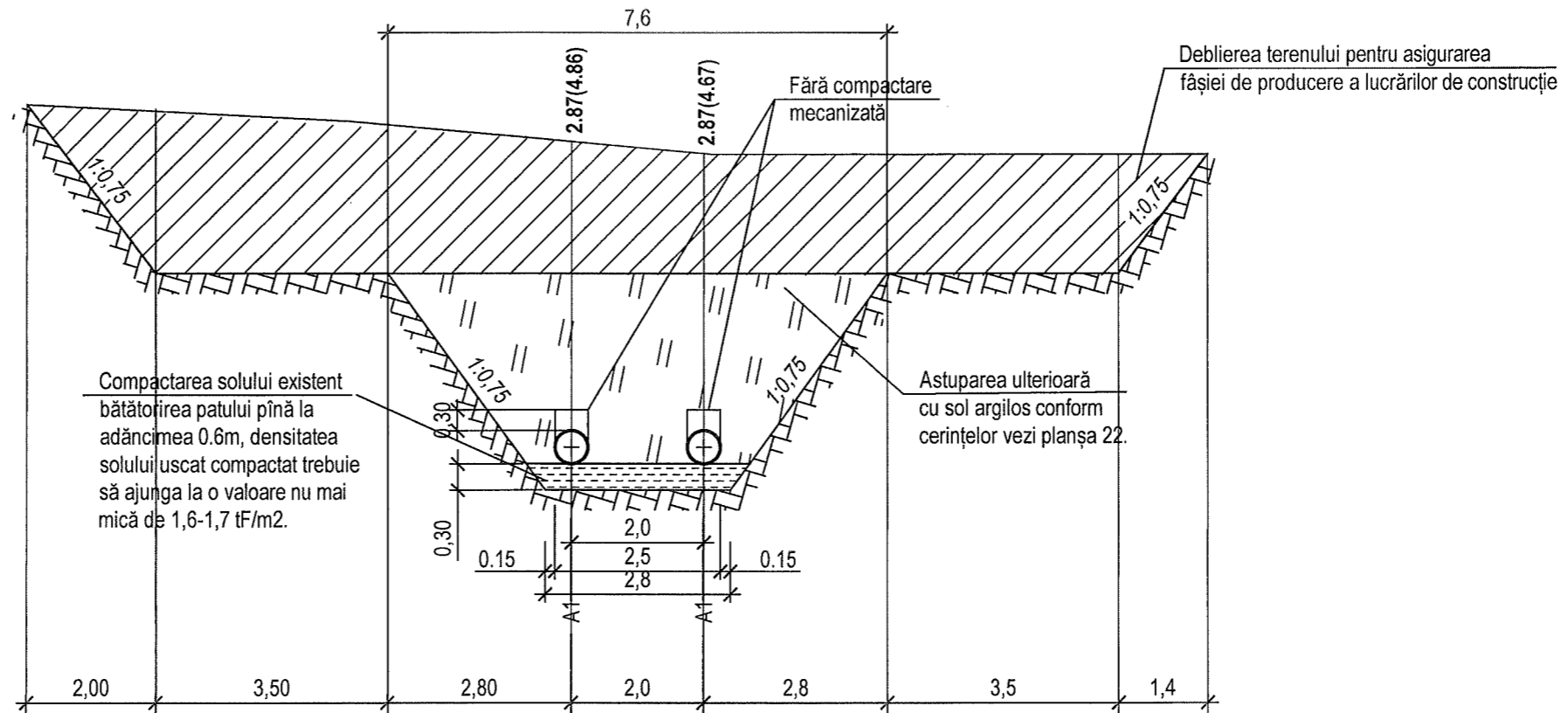
Modif.	Sector	Planșe	Nr doc.	Semnătură	Data
Sp. princip.	Biriucova S.				01.24
Elaborat	Biriucova S.				01.24

<b>76/24-AE</b>			
Reabilitarea aducțiunilor D-500 mm cu modificarea traseului de la stația de tratare a apei până la str. Alexandru cel Bun, mun. Ungheni			
	Faza	Plansa	Planse
	PE	17	
Profilul transversală a rețelelor de apă nr. 2.			<b>mantobani</b>

Sectiunea 5-5

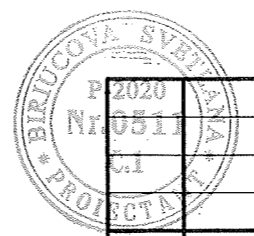
Vert. Sc. 1:100  
Oriz. Sc. 1:000

52.00



Cota de jos a igheabului sau a conductei				55.83	55.83				
Cota terenului proiectat	61.25	58.70	58.70	55.43	58.70	58.70	58.70	58.70	58.70
Cota terenului existent	61.25	61.25	61.00 61.25	60.69	60.50	60.50	60.50	60.50	60.50
Marcarea conductei și tipul izolării	Țevi din polietilenă PEHD PE100 PN16 SDR 11 Ø500 mm								
Patul tranșeei	Compactarea solului existent								
Lungimea	Panta								
Distanța	18.00								
Numărul căminului, punctului sau a unghiului de cotire	5				5				

Verificator de proiecte 060  
**Borș Andrei**  
Domeniile C.1  
Nr de inregistrare a avizului 026/H.02.2024  
Valabil de la 12.05.2021 pînă la 12.05.2026



Modif.	Sector	Planșe	Nr doc.	Semnătură	Data
Sp. princip.	Biriucova S.				01.24
Elaborat	Biriucova S.				01.24

76/24-AE

Reabilitarea aducțiunilor D-500 mm cu modificarea traseului de la stația de tratare a apei până la str. Alexandru cel Bun, mun. Ungheni

Rețele exterioare de alimentare cu apă	Faza	Plansa	Planșe
	PE	18	

Profilul transversală a rețelelor de apă nr. 3.



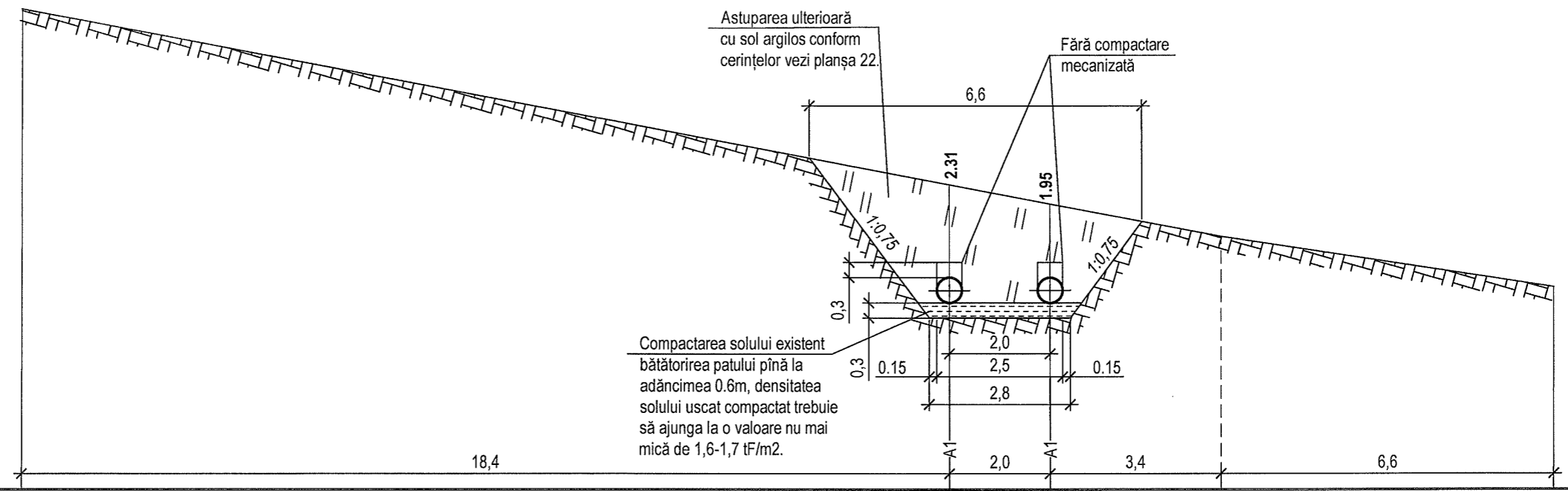
Notă:  
1. \*- Cotele pamintului si intersectii cu rețelele ingenereste va preciza pe loc

Nr. inregistr. autoriz. In loc. Nr. Semnatura si data

**Sectiunea 6-6**

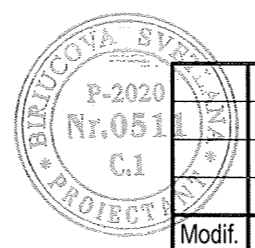
Vert. Sc. 1:100  
Oriz. Sc. 1:000

40.00



Cota de jos a jgheabului sau a conductei		43.69	43.69		
Cota terenului proiectat					
Cota terenului existent	49.50	46.00	45.64	45.00	44.00
Marcarea conductei și tipul izolării		Țevi din polietilenă PEHD PE100 PN16 SDR 11 Ø500 mm			
Patul tranșeei		Compactarea solului existent			
Lungimea	Panta				
Distanța		30.40			
Numărul căminului, punctului sau a unghiului de cotire	6				6

Verificator de proiecte 060  
**Borș Andrei**  
Domeniile C.1  
Nr. de înregistrare a avizului 026/H. 02.2024  
Valabil de la 12.05.2021 pînă la 12.05.2026



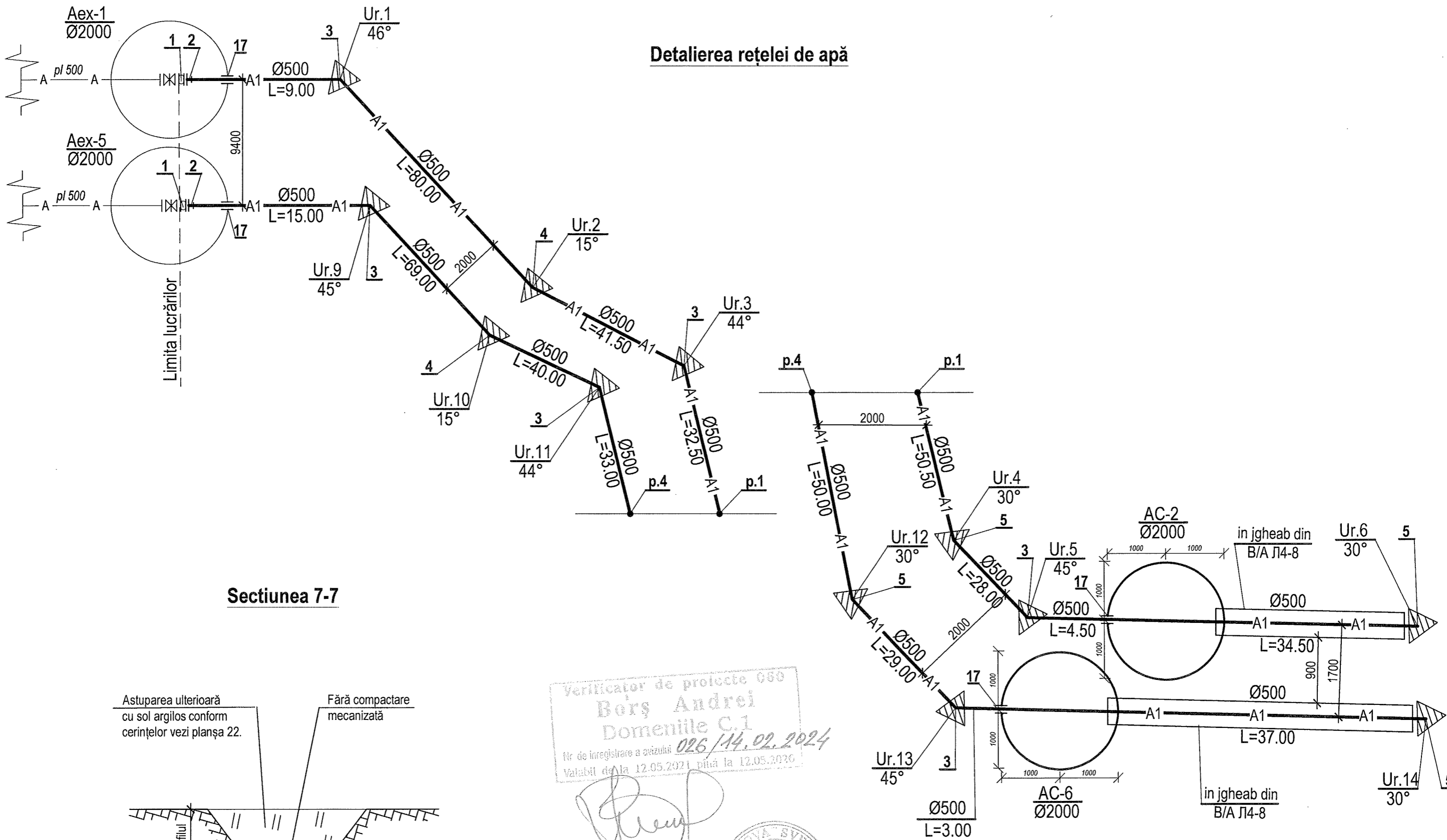
Modif.	Sector	Planșe	Nr. doc.	Semnătură	Data
Sp. princip.	Biriucova S.				01.24
Elaborat	Biriucova S.				01.24

<b>76/24-AE</b>		
Reabilitarea aducțiunilor D-500 mm cu modificarea traseului de la stația de tratare a apei până la str. Alexandru cel Bun, mun. Ungheni		
Rețele exterioare de alimentare cu apă	Faza	Plansa
	PE	19
Profilul transversală a rețelelor de apă nr. 4.		<b>mantobani</b>

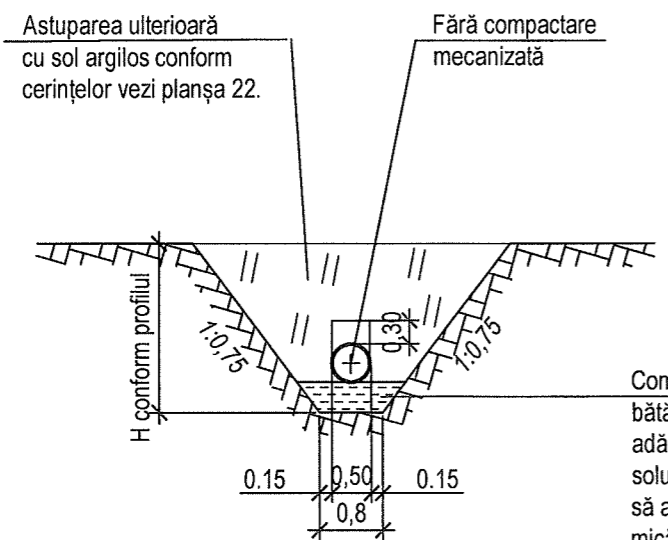
Notă:  
1. \*- Cotele pamintului si intersectii cu rețelele ingenerestise va preciza pe loc

Nr. înregistr. avizului  
Semnatura și data  
In doc. Nr.

Detalierea rețelei de apă

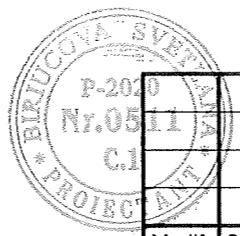


Sectiunea 7-7



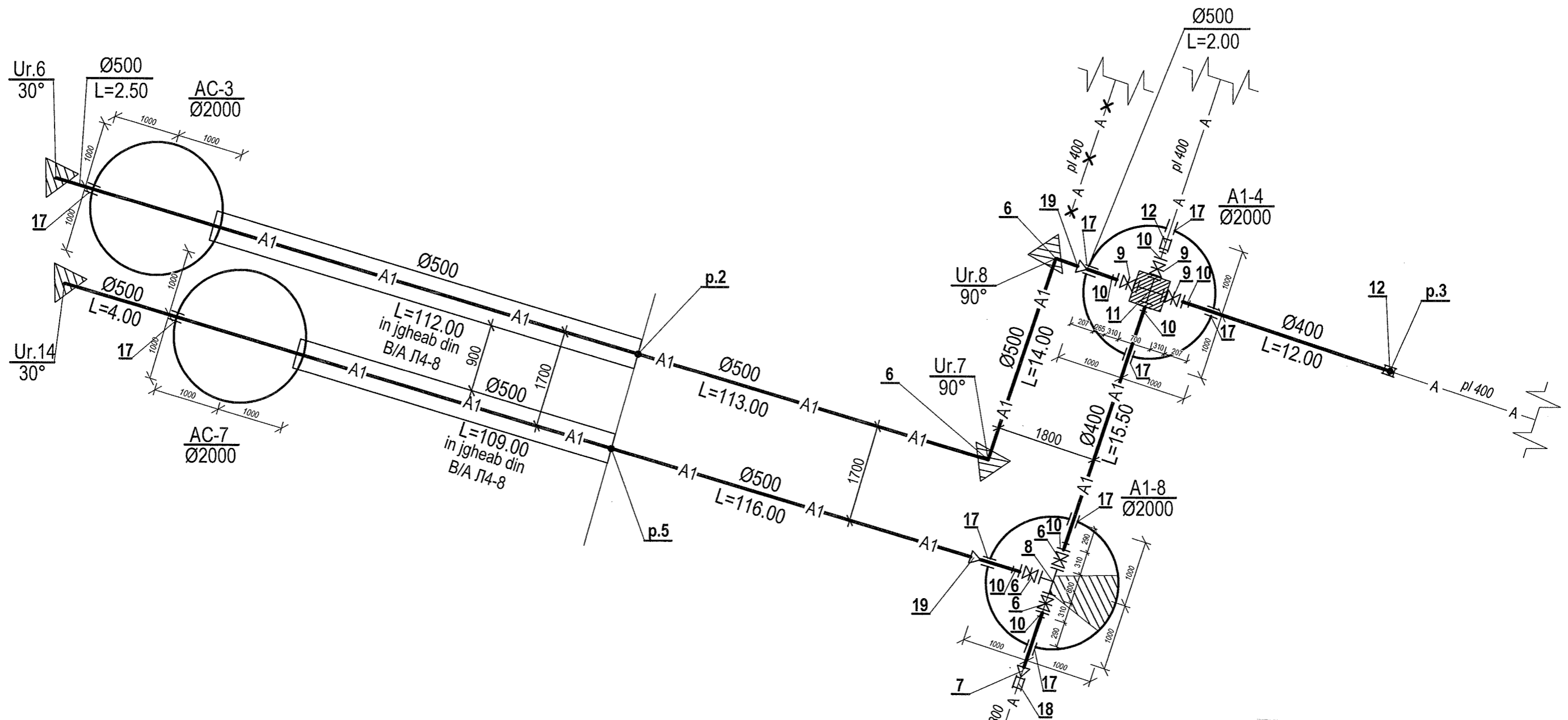
Compactarea solului existent bătătorirea patului pînă la adîncimea 0.6m, densitatea solului uscat compactat trebuie să ajunga la o valoare nu mai mică de 1,6-1,7 tF/m2.

Verificator de proiecte 060  
**Borș Andrei**  
 Domeniile C.1  
 Nr de înregistrare a avizului 026/14.02.2024  
 Valabil de la 12.05.2021 pînă la 12.05.2026



Modif.	Sector	Planșe	Nr doc.	Semnătură	Data
Sp. princip.	Biriucova S.				01.24
Elaborat	Biriucova S.				01.24

<b>76/24-AE</b>			
Reabilitarea aducțiunilor D-500 mm cu modificarea traseului de la stația de tratare a apei pînă la str. Alexandru cel Bun, mun. Ungheni			
	Faza	Plansa	Planșe
	PE	20	
Rețele exterioare de alimentare cu apă			
Profilul longitudinal a rețelelor de apă nr. 1.			<b>mantobani</b>



Спецификация на ж/б поддоны

N p/p	Обозначение	Наименование	Ед. изм.	Кол-во	Масса в кг	Примечание
		Аредукт -A1-				
1	сер.3.006.1-2.87	Сборный ж/б лоток П4-8; L=3.0м	шт	147		
2	сер.3.006.1-2.87	Плита перекр. лотка П5д-8 L=0.72м	шт	4		
3		Ж/б подкладки марки ПП, b=0,4m, L=1,7m	шт	143		
4		Кирпич (разм.250x120x65(h))	шт	1430		
5		Песок	м3	18.5		
6	ГОСТ 8267-93	Гранитный щебень фракций 10-20мм	м3	18.5		

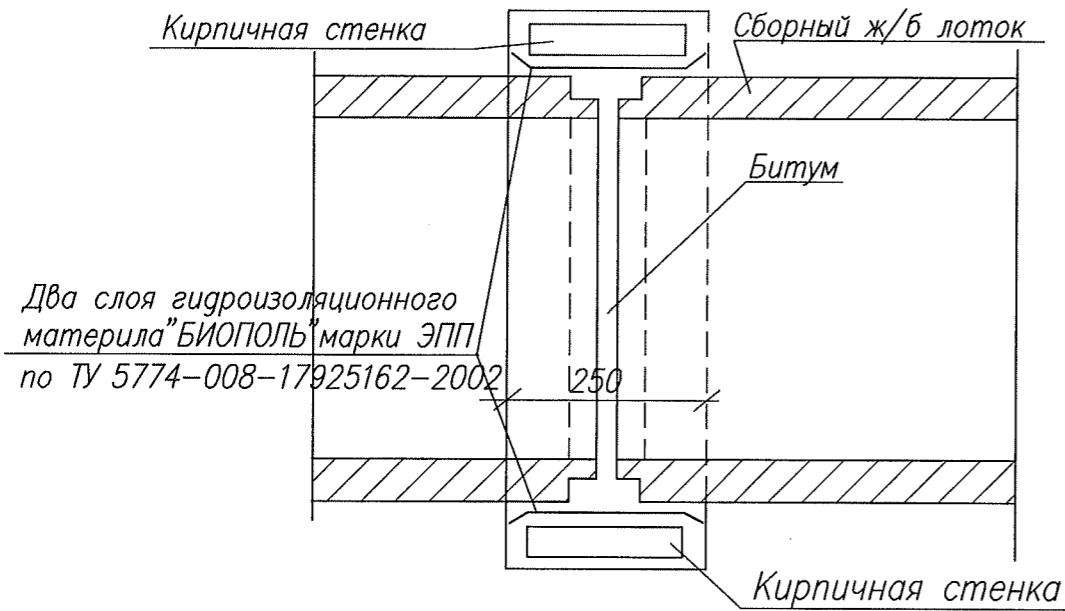
Verificator de proiecte 086  
**Borș Andrei**  
 Domeniile C.1  
 Nr de inregistrare a avizului 026/14.02.2024  
 Valabil de la 12.05.2021 până la 12.05.2026



Modif.	Sector	Planșe	№ doc.	Semnătură	Data
Sp. princip.	Biriucova S.				01.24
Elaborat	Biriucova S.				01.24

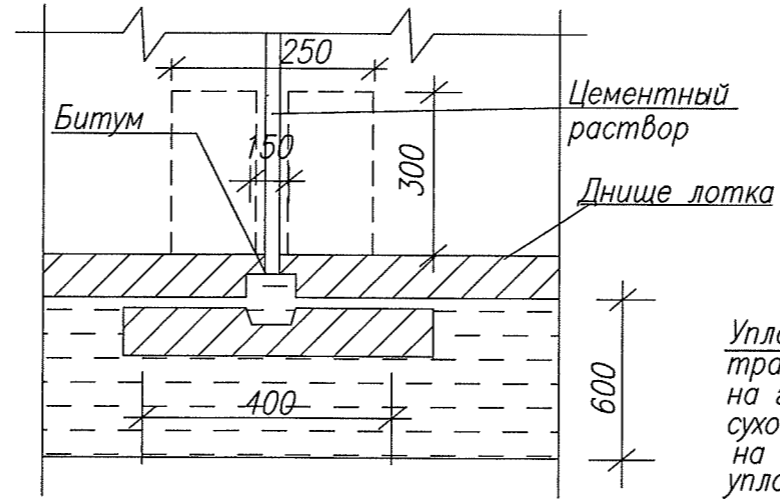
<b>76/24-AE</b>			
Reabilitarea aducțiunelor D-500 mm cu modificarea traseului de la stația de tratare a apei până la str. Alexandru cel Bun, mun. Ungheni			
	Faza	Plansa	Planșe
	PE	21	
Profilul longitudinal a rețelelor de apă nr. 2.			<b>mantobani</b>

Деформационный шов в стенах железобетонных поддонов.

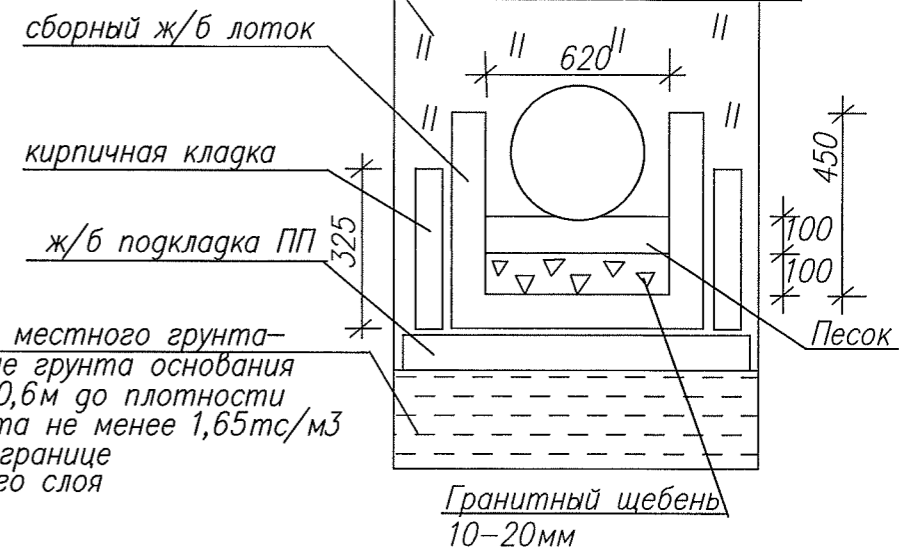


Два слоя гидроизоляционного материала "БИОПОЛЬ" марки ЭПП по ТУ 5774-008-17925162-2002

Деталь заполнения швов сборных ж/б элементов

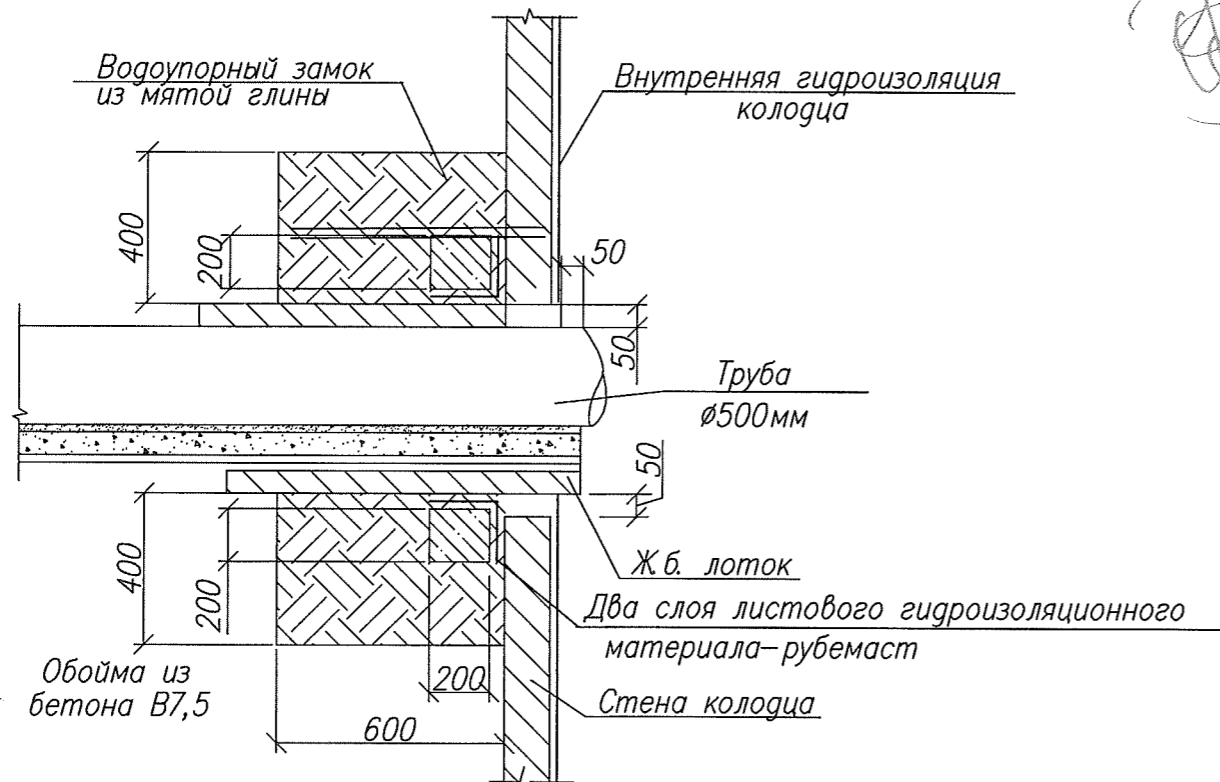


Обратная засыпка траншеи местным глинистым грунтом смотри указания по строительству.



Уплотнение местного грунта - трамбование грунта основания на глубину 0,6м до плотности сухого грунта не менее 1,65 тс/м³ на нижней границе уплотненного слоя

Узел-1 ввода ж.б. поддона в контрольных колодцах



Verificator de proiecte 600  
Borș Andrei  
Domenile C.1  
Nr de inregistrare a avizului 026/14.02.2024  
Valabil de la 12.05.2021 până la 12.05.2026

*(Handwritten signature)*

1. Montarea canalelor se execută conform seriei 3.006.1-2.87, "Сборные железобетонные каналы из лотковых элементов".
2. Îmbinarea dintre elementele prefabricate se umplă cu mortar din ciment marca 50.
3. Rosturile de deformație dintre elementele prefabricate se umple cu bitum.
4. Sub locurile de îmbinare se montează plăci de fundație ulterior, rosturile în placă se umple cu bitum.

Сerințe pentru executarea lucrărilor

1. Adâncimea tranșeei cu pereții verticali fără suporturi de protecție nu trebuie să fie mai mare de 1.5m.
  2. Astuparea ulterioară a tranșeei se execută cu sol argilos în straturi cu grosimea de 0.3m și compactare nu mai puțin 16t/m3.
  3. Compactarea solului împrejurul conductelor montate din PEHD și PP, trebuie de executat până la obținerea ovalității conductelor de 5% din înălțimea verticală.
  4. Astuparea ulterioară a tranșeei se execută cu sol argilos.
- Solul folosit la astuparea tranșeei trebuie să aibă valoarea plasticității  $1 < 0.1$ , cu o umiditate optimă în straturi de 0.3m și compactarea fiecărui strat până la obținerea coeficientului de compactare  $k=0.94$ .
5. Densitatea solului uscat compactat trebuie să ajungă la o valoare nu mai mică de 1,6-1,7 tF/m2.
  6. Patul de sub cămine se compactează până la adâncimea de 1,0m cu execuția fundului și pereților căminelor impermeabili.

BIRIUCOVA SVER  
P-2020  
Nr.0511  
C.1  
PROIECT

						76/24-AE		
						Reabilitarea aducțiunilor D-500 mm cu modificarea traseului de la stația de tratare a apei până la str. Alexandru cel Bun, mun. Ungheni		
Modif.	Sector	Planșe	Nr doc.	Semnătură	Data	Faza	Plansa	Planșe
						Rețele exterioare de alimentare cu apă	PE	22
Sp. princip.	Biriucova S.				01.24	Detalii de execuție a jgheburilor din elemente prefabricate din beton armat		
Elaborat	Biriucova S.				01.24			

**mantobani**

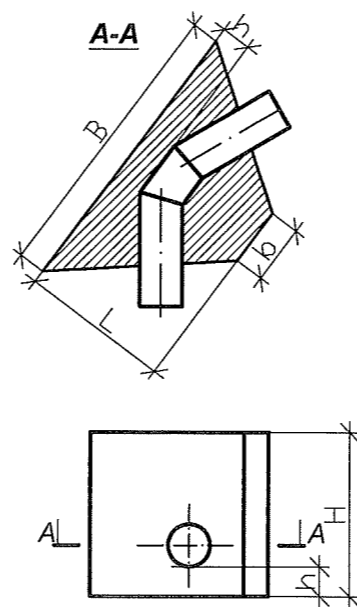
**Tabelul căminelor circulare pentru apeduct**

N căminului după detaliera rețelei	Marca căminului după condiții de teren	Diametrul tevei, mm		N° schemei nodurilor	Diametrul căminului mm	Adâncimea totală a căminului, H, mm	Înălțimea partii de lucru, Hp, mm	Scheme tiv și de montaj	Înălțimea gîtului Hg, mm	Distanța de la fundul fîntinei pînă la teava, mm	Volumul betonului pentru suportare, m	Consumul de materiale																	Strat de etansare în jurul gurii căminului, m				
		D <sub>y</sub>	d <sub>y</sub>									Fundul	Partea de lucru						Dala de acop.			Gitul			Tipul trapei	Cantitatea capacelor	Scara						
													Elemente prefabricate din B/A. Seria 3.900-3. Editi 7																				
													KL4-10	KL4-15	KL4-20	KL-10-6	KL-10-9	KL-15-6	KL-15-9	KL-20-6	KL-20-9	KL11-10-1	KL11-15-1	KL12-15-1				KL11-20-1		KL0-1	KL-7-3		
2	3	4	5	6	7	8	9	10	11	12	13	14	15	16	17	18	19	20	21	22	23	24	25	26	27	28	29	30	31				
AC-2	B-3	500		-	2000	3150	2400		750	-	0.37			1				1	2				1	2	1	T	1	C-8	5.3				
AC-3	B-3	500		-	2000	4250	3600		650	-	0.37			1					4				1	1	1	T	1	C-12	5.3				
A1-4	B-3	500	400	-	2000	3650	3000		650	-	0.37			1			5						1	1	1	T	1	C-10	5.3				
AC-6	B-3	500		-	2000	3050	2400		650	-	0.37			1				1	2				1	1	1	T	1	C-8	5.3				
AC-7	B-3	500		-	2000	4250	3600		650	-	0.37			1					4				1	1	1	T	1	C-12	5.3				
A1-8	B-3	500	400	-	2000	3400	2700		700	-	0.37			1					3				1	2	1	T	1	C-7	5.3				
A1-9	B-3	110	63	-	1500	2120	1500		620	-	0.05		1			1	1						1	1	1	T	1	C-5	5.3				

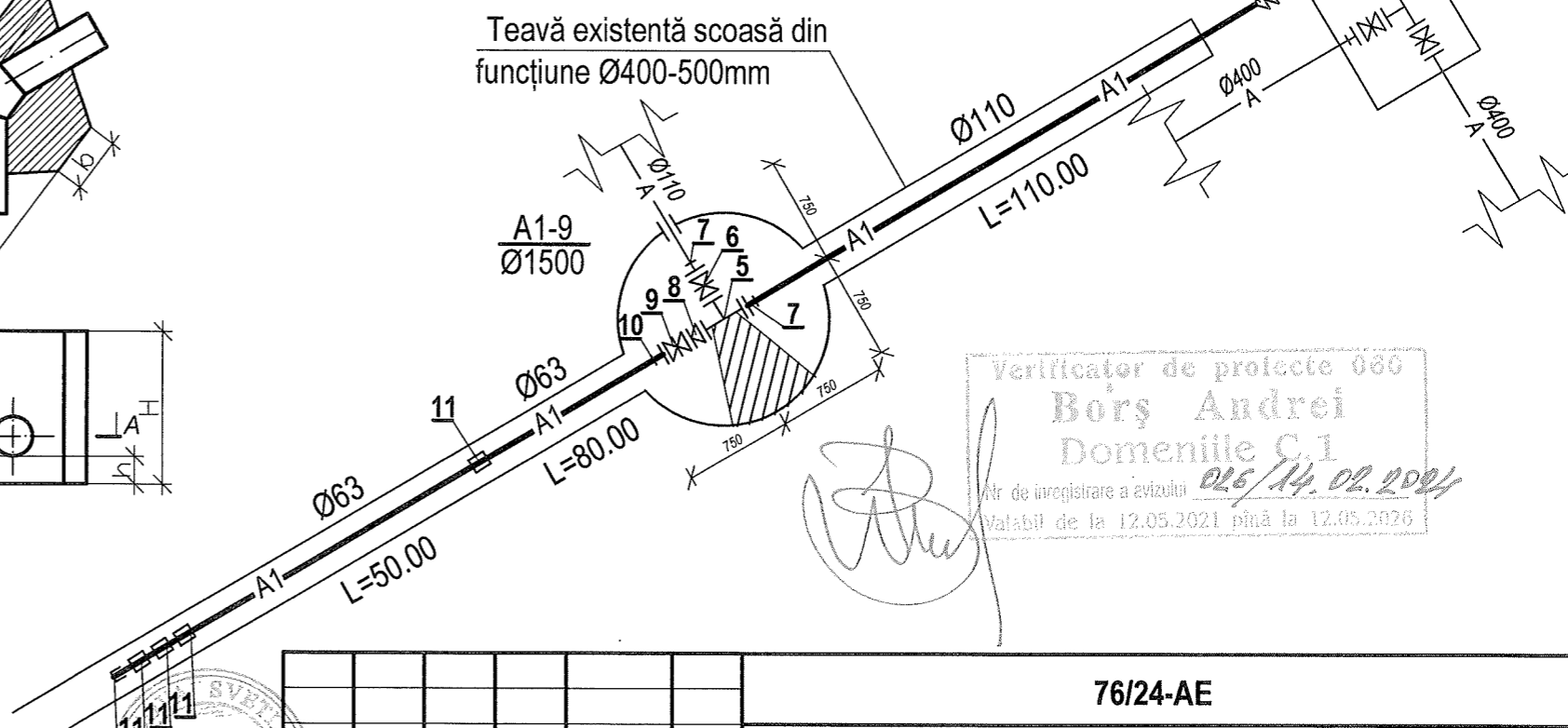
**Tabelul dimensiunilor și volumelor opritoarelor orizontale**

Nodul cotiturii conform planului	Unghiul cotiturii în grade	Presiunea de lucru, MPa	Diametrul țevii, mm	Marca opritorului	Dimensiunile opritorului, mm			
					L	B	b	H
1	2	3	4	5	6	7	8	9
Ur.1	45°	1,00	500	-	1090	1420	590	750
Ur.2	15°	1,00	500	-	1170	980	390	750
Ur.3	45°	1,00	500	-	1090	1420	590	750
Ur.4	30°	1,00	500	-	1030	1110	580	750
Ur.5	45°	1,00	500	-	1090	1420	590	750
Ur.6	30°	1,00	500	-	1030	1110	580	750
Ur.7	90°	1,00	500	-	1790	1560	-	1010
Ur.8	90°	1,00	500	-	1790	1560	-	1010
Ur.9	45°	1,00	500	-	1090	1420	590	750
Ur.10	15°	1,00	500	-	1170	980	390	750
Ur.11	45°	1,00	500	-	1090	1420	590	750
Ur.12	30°	1,00	500	-	1030	1110	580	750
Ur.13	45°	1,00	500	-	1090	1420	590	750
Ur.14	30°	1,00	500	-	1030	1110	580	750

**Opritor "UG" pentru coturi 90°, 60°, 45°**



**Reconectarea consumatorilor existenți prin trasarea rețelei de apă Ø110, 63mm în rețeau existentă 400mm**



Verificator de proiecte 080  
**Borș Andrei**  
 Domeniile C.1  
 Nr. de înregistrare a vizului 025/14.02.2021  
 Valabil de la 12.05.2021 pînă la 12.05.2026

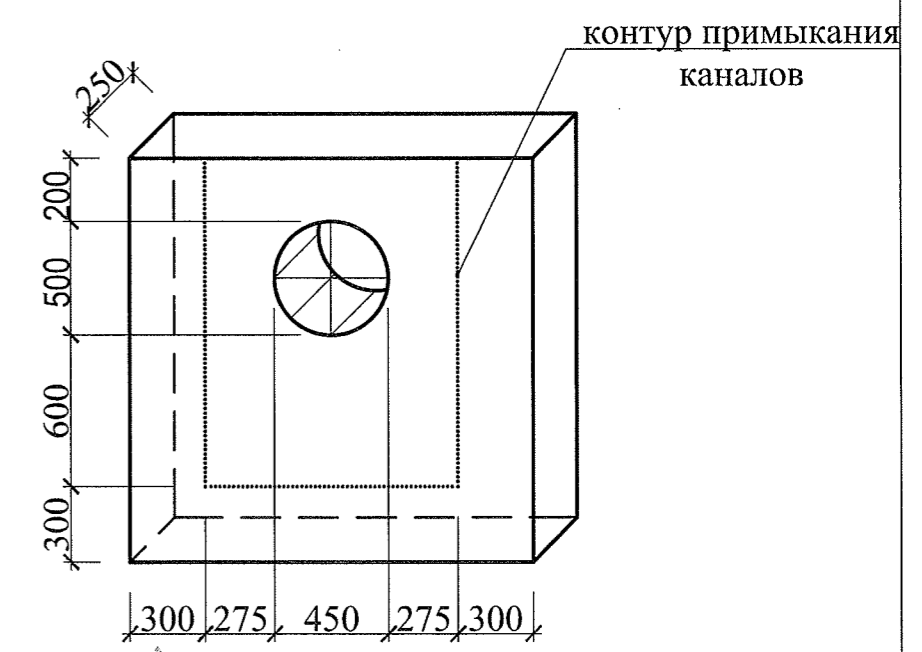
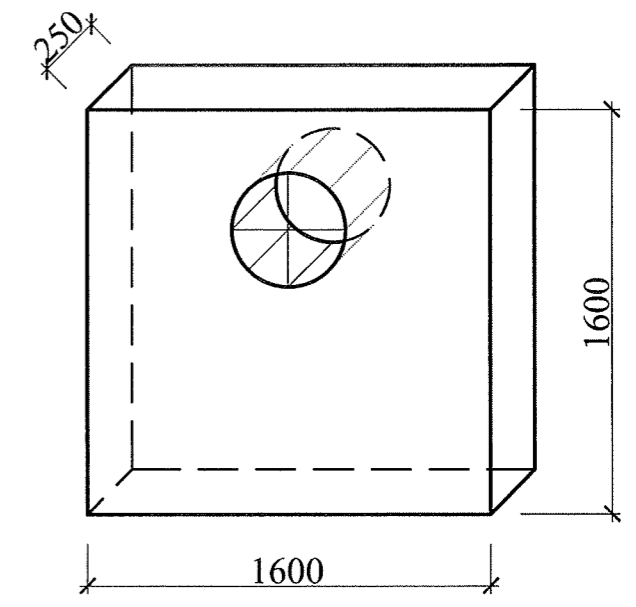
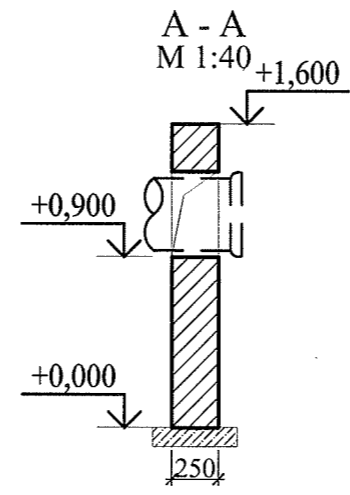
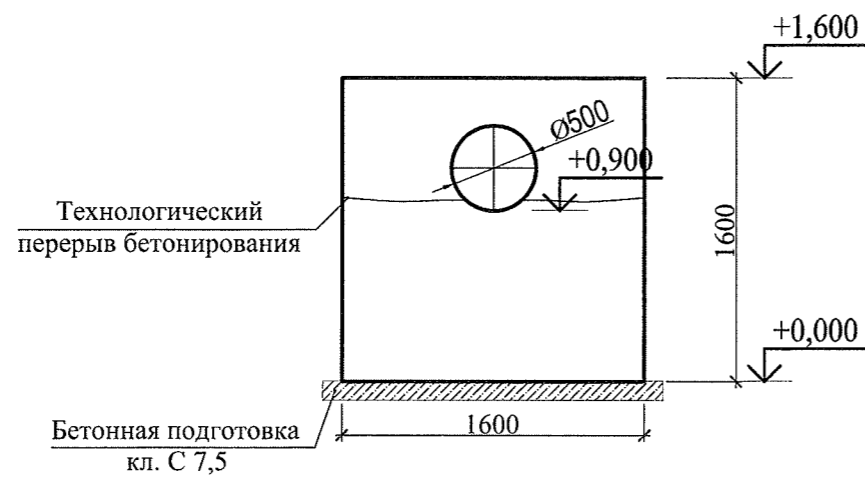
12.11.2020  
 P-2020  
 Nr.0511  
 C.1  
 PROIECTANT

Modif.	Sector	Planșe	Nr. doc.	Semnătură	Data
Sp. princip.	Biriucova S.				01.24
Elaborat	Biriucova S.				01.24

76/24-AE			
Reabilitarea aducțiunilor D-500 mm cu modificarea traseului de la stația de tratare a apei pînă la str. Alexandru cel Bun, mun. Ungheni			
Rețele exterioare de alimentare cu apă		Faza	Planșe
		PE	23
Tabelul căminelor de apa.			<b>mantobani</b>



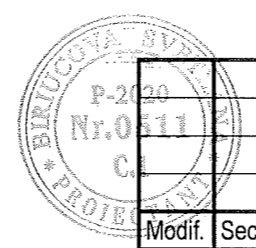
Пилон монолитный Пм-2  
М 1:40



**Примечания:**

- Последовательность выполнения работ вести в следующей последовательности:
  - Отрыть котлован (траншею); выполнить уплотнение грунта или другие мероприятия (в зависимости от геологических условий);
  - Выполнить бетонную подготовку из бетона кл. С7,5;
  - Установить опалубку до отм. низа трубы (технологический перерыв бетонирования). Отметка перерыва бетонирования определяется по месту с учетом технологии монтажа трубопровода.
  - Установить арматуру и произвести бетонирование.
  - После набора бетоном 75% проектной прочности выполнить монтаж трубопровода.
  - Установить арматуру и добетонировать монолитный пилон.
- Диаметр отверстия прохода трубопровода - уточнить по месту.
- Арматурные сетки выполнять вязанными. Формирование производить непосредственно в опалубке.
- Данный лист смотреть совместно с листами - х; х.

Verificator de proiecte 080  
Borș Andrei  
Domeniile C.1  
Nr de inregistrare a avizului 026/14.02.2024  
Valabil de la 12.05.2021 până la 12.05.2026

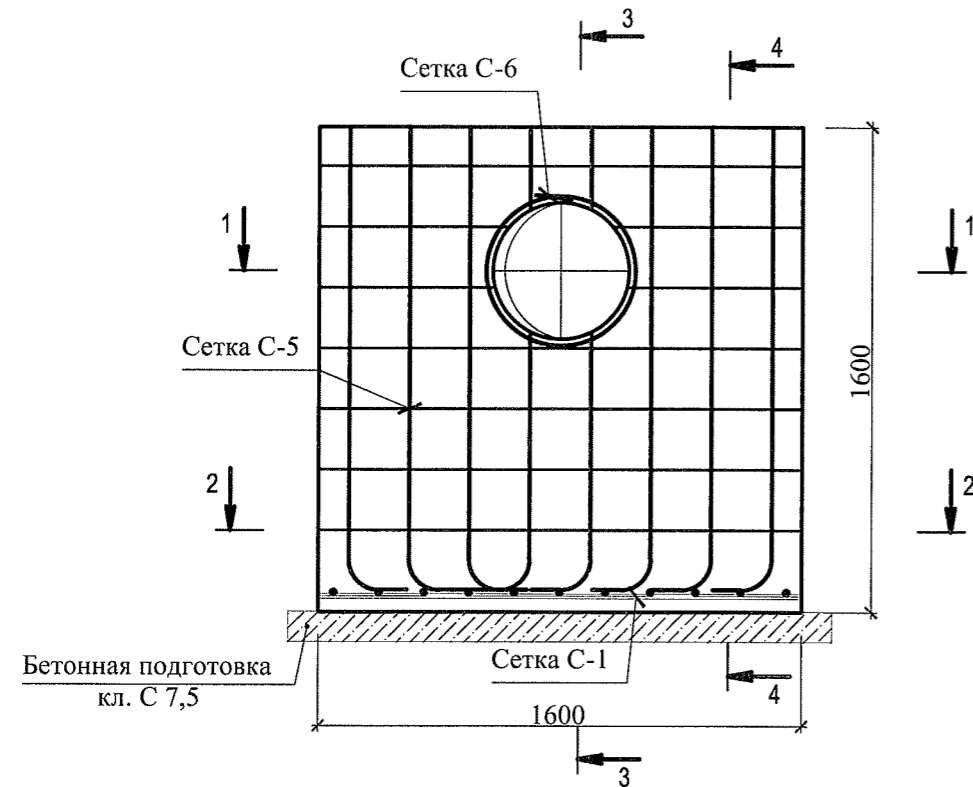


						<b>76/24-AE</b>				
						Reabilitarea aducțiunilor D-500 mm cu modificarea traseului de la stația de tratare a apei până la str. Alexandru cel Bun, mun. Ungheni				
Modif.	Sector	Planșe	Nr. doc.	Semnătură	Data			Faza	Plansa	Planșe
						Rețele exterioare de alimentare cu apă		PE	24	
Sp. princip.	Biriucova S.			<i>Biriucova</i>	01.24	Бетонная диафрагма Бд-2.		<b>mantobani</b>		
Elaborat	Biriucova S.			<i>Biriucova</i>	01.24	Опалубочный чертеж.				

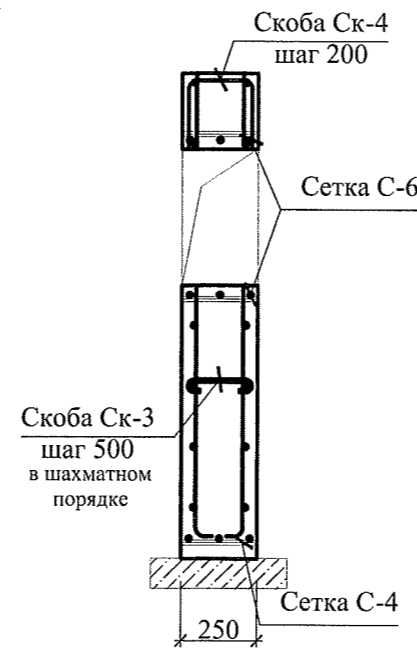
In loc. Nr. Semnatura si data Nr. invet. auten

# ВЕДОМОСТЬ ДЕТАЛЕЙ

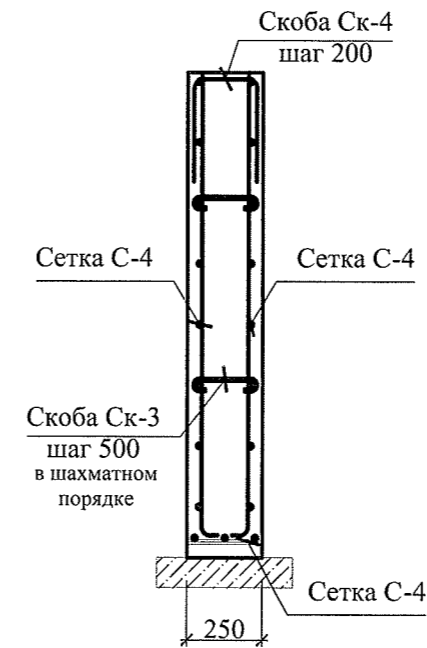
## Пилон монолитный Пм-2. Армирование. М 1:25



3 - 3  
М 1:25



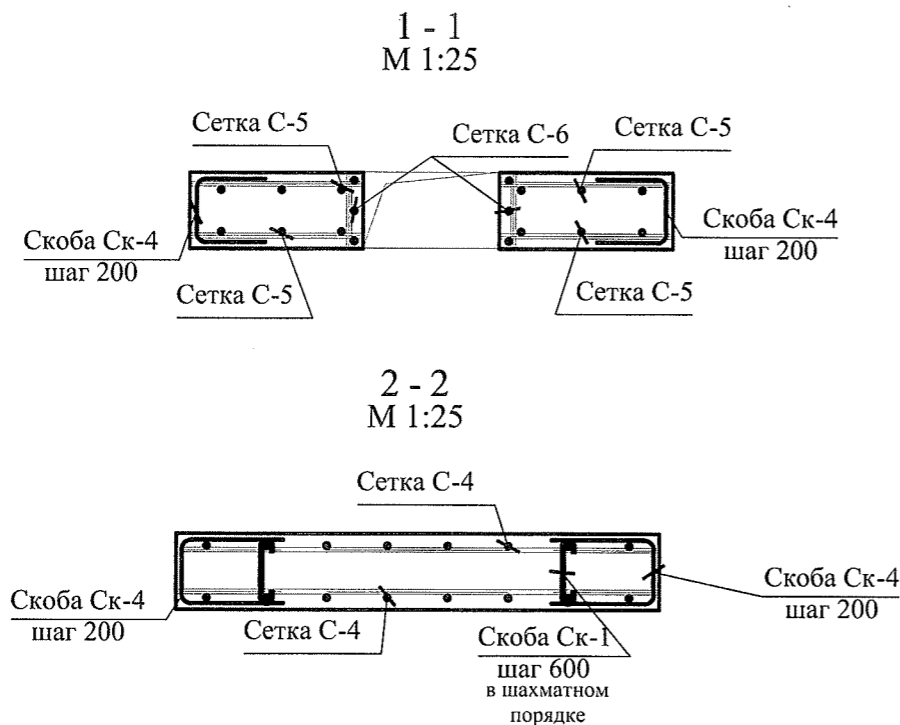
4 - 4  
М 1:25



Поз.	Эскиз
Ск-3	
Ск-4	

Verificator de proiecte 060  
Borș Andrei  
Domeniile С.1  
Nr de inregistrare a avizului 026/14.02.2024  
Valabil de la 12.05.2021 până la 12.05.2026

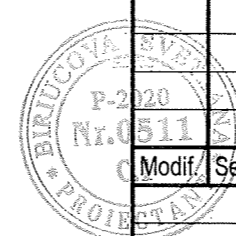
# СПЕЦИФИКАЦИЯ МАТЕРИАЛОВ



Поз.	Обозначение	Наименование	Кол.	Масса ед., кг	Примеч.
		Пилон монолитный Пм-2			
С-4	см. л.	Сетка арматурная С-4	1	8,790	8,79
С-5	см. л.	Сетка арматурная С-5	2	29,000	58,00
С-6	см. л.	Сетка арматурная С-6	1	11,140	11,14
Ск-3	ГОСТ 5781-82*	Ø 8 AI L=500	11	0,197	2,17
Ск-4	ГОСТ 5781-82*	Ø 12 AI L=1000	22	0,888	19,53
		Итого, кг			99,63
		Бетон кл. С 20, м³	0,61		
		Бетон кл. С 7,5, м³	0,08		

### Примечания:

1. Защитный слой бетона принять 30мм.
2. Сетку С-6 установить в опалубку свободными концами вверх. После монтажа трубопровода загнуть по месту.
3. Арматурные сетки выполнять вязанными. Формирование производить непосредственно в опалубке.
4. Длины арматурных стержней сетки С-5 уточнять по месту.
5. Данный лист смотреть совместно с листами - х; х.



Modif.	Sector	Planșe	№ doc.	Semnătură	Data
Sp. princip.	Biriucova S.				01.24
Elaborat	Biriucova S.				01.24

76/24-AE

Reabilitarea aducțiunelor D-500 mm cu modificarea traseului de la stația de tratare a apei până la str. Alexandru cel Bun, mun. Ungheni

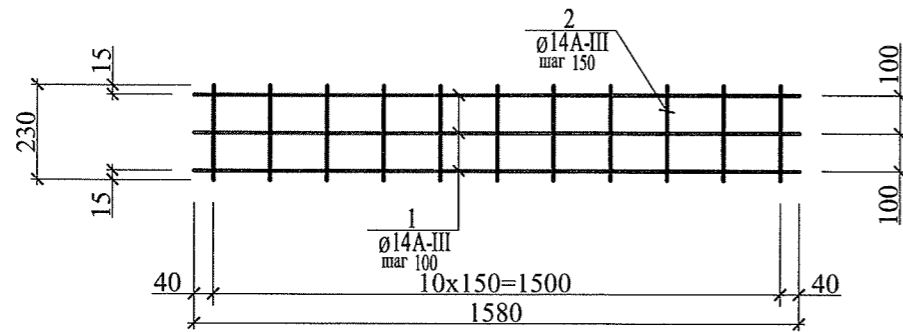
Rețele exterioare de alimentare cu apă	Faza	Plansa	Planșe
	PE	25	

Бетонная диафрагма Бд-2.  
Армирование. Спецификация.

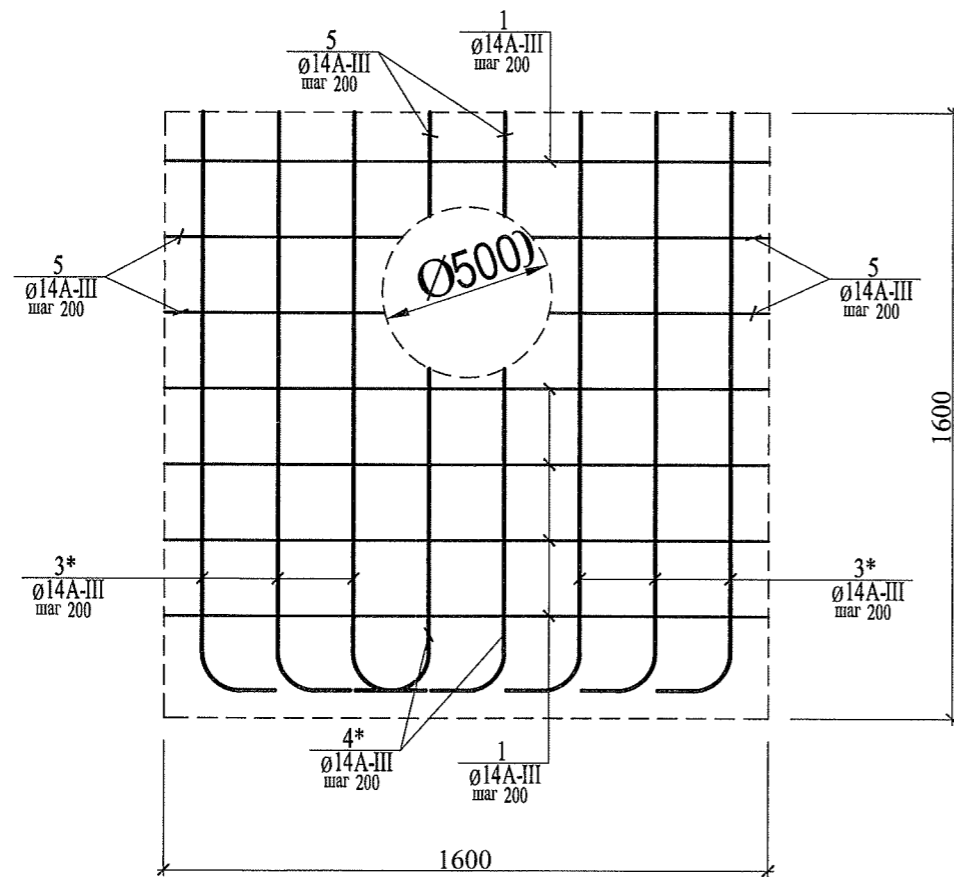
**mantobani**

# СПЕЦИФИКАЦИЯ МАТЕРИАЛОВ

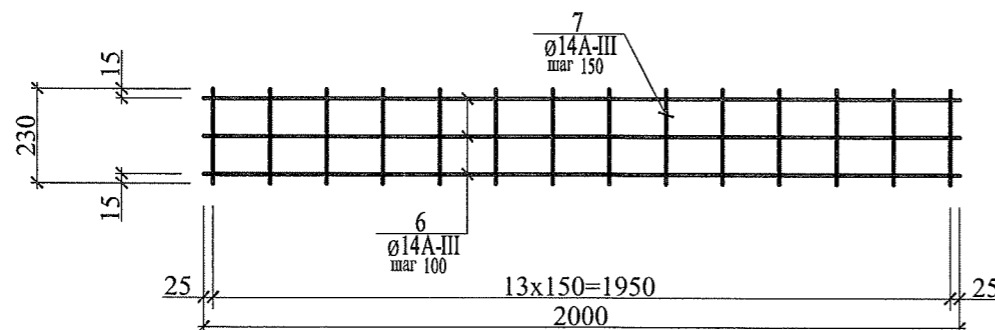
Сетка арматурная С-4  
М 1:20



Сетка арматурная С-5  
М 1:20



Сетка арматурная С-6  
М 1:20



Поз.	Обозначение	Наименование	Кол.	Масса ед., кг	Примеч.
Сетка арматурная С-4					
1	ГОСТ 5781-82*	Ø 14 АIII L= 1580	3	1,909	5,73
2	ГОСТ 5781-82*	Ø 14 АIII L= 230	11	0,278	3,06
Итого, кг					8,79
Сетка арматурная С-5					
1	ГОСТ 5781-82*	Ø 14 АIII L= 1580	5	1,909	9,55
3*	ГОСТ 5781-82*	Ø 14 АIII L= 1750	6	2,115	12,69
4*	ГОСТ 5781-82*	Ø 14 АIII L= 1050	2	1,269	2,54
5	ГОСТ 5781-82*	Ø 14 АIII L= м.п.	3.50	1,208	4,23
Итого, кг					29,00
Сетка арматурная С-6					
6	ГОСТ 5781-82*	Ø 14 АIII L= 2000	3	2,417	7,25
7	ГОСТ 5781-82*	Ø 14 АIII L= 230	14	0,278	3,89
Итого, кг					11,14

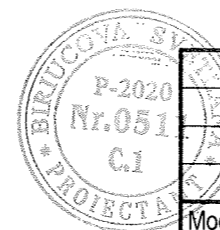
Verificator de proiecte 080  
Borș Andrei  
Domenile C.1  
Nr. de înregistrare a avizului 026/14.02.2024  
Valabil de la 12.05.2021 până la 12.05.2026

**Примечания:**

- Арматурные сетки выполнять вязанными. Формирование производить непосредственно в опалубке.
- Длины арматурных стержней сетки С-5 уточнять по месту.
- Данный лист смотреть совместно с листами - х; х.

## ВЕДОМОСТЬ ДЕТАЛЕЙ

Поз.	Эскиз
3; 4	



76/24-AE					
Modif.	Sector	Planşe	Nr. doc.	Semnătură	Data
Reabilitarea aducţiunelor D-500 mm cu modificarea traseului de la staţia de tratare a apei până la str. Alexandru cel Bun, mun. Ungheni					
Reţele exterioare de alimentare cu apă			Faza	Plansa	Planşe
			PE	26	
Sp. princip.	Biriucova S.				01.24
Elaborat	Biriucova S.				01.24
Бетонная диафрагма Бд-2. Сетки арматурные С-4...С-6.			mantobani		

Poziție	Denumirea și caracteristica tehnica a utilajului și materialelor Uzina-producator (pentru utilaj important-țara, firma)	Tipul, marca utilajului. Marcarea doc. și num. foaiei	Unitate de măsură		Codul uzinei-producator	Codul utilajului, mat.	Pretul unitatii de utilaj mii rub.(lei)	Cantitatea	Masa unitatii utilajului kg.
			Denumirea	Codul					
<b>Sistemul - A1 -</b>									
1	Racord elastic cu flanse	Ø500	un					2	
2	Capat neted cu flansa libera	Ø530x500	un					2	
3	Cot 45° PE 100 PN16	Ø500	un					6	
4	Cot 15° PE 100 PN16	Ø500	un					2	
5	Cot 30° PE 100 PN16	Ø500	un					4	
6	Cot 90° PE 100 PN16	Ø500	un					2	
7	Reductie PE 100	Ø400x300	un					1	
8	Teu egal din fontă, cu flanșe	Ø400x400	un					1	
9	Vană din fontă, emailată, cu flanșe și pană cauciucată	Ø400	un					6	
10	Capat neted cu flansa libera	Ø400x400	un					7	
11	Cruce egal din fontă, cu flanșe	Ø400x400	un					1	
12	Mufă electrofuziune PE100 PN16 SDR11	Ø400	un					2	
13	Țevi din polietilenă PEHD PE100 PN16 SDR11 RC	Ø500	ml					1029.00	
14	Țevi din polietilenă PEHD PE100 PN16 SDR11 RC	Ø400	ml					27.50	
15	Suport din beton B15 pentru coturi		un					14	
16	Бетонная диафрагма Бд-2.		un					8	
17	Racord din oțel cu Ø630, L=200 mm		un					13	
18	Mufă electrofuziune PE100 PN16 SDR11	Ø300	un					1	
19	Reductie PEHD PN16 SDR11	Ø500x400	un					2	
<b>Lucrări suplimentare</b>									
1	Racordare la rețea de apă existentă Ø400		un					3	
2	Racordare la rețea de apă existentă Ø500		un					2	
3	Apeductul va fi scos din exploatare cu Ø500 mm PE, umplut cu mortar din argilă (vezi date generale)		ml					950.00	
4	Demontarea și restabilirea bordurilor		un					10	

						<b>76/24-AE .SU</b>		
Reabilitarea aducțiunilor D-500 mm cu modificarea traseului de la stația de tratare a apei până la str. Alexandru cel Bun, mun. Ungheni								
Modif.	Sector	Planșe	Nr. doc.	Semnătură	Data	Rețele exterioare de alimentare cu apă		
						PE	1	1
Sp. princip.	Biriucova S.				01.24	Specificația utilajelor și a materialelor		
Elaborat	Biriucova S.				01.24			
						<b>mantobani</b>		

In loc. Nr.

Semnatura și data

Nr. inven. arden

Poziție	Denumirea și caracteristica tehnica a utilajului și materialelor Uzina-productator (pentru utilaj important-țara, firma)	Tipul, marca utilajului. Marcarea doc. și num. foaiei	Unitate de măsură		Codul uzinei-productator	Codul utilajului, mat.	Pretul unitatii de utilaj mii rub.(lei)	Cantitatea	Masa unitatii utilajului kg.
			Denumirea	Codul					
4	<u>Demontarea și restabilirea învelișului drumului acoperit cu pietriș</u>		ml					552.5	
	- piatră spartă M300 h=25 cm lățimea=7.50 m								
	- nisip h=10 cm lățimea=7.50 m								
5	<u>Demontarea și restabilirea învelișului asfaltic a părții carosabile</u>		ml					47.50	
	- asfalt marunt h=7 cm lățimea=3.60 m								
	- amorsare cu bitum 0.25 l/m <sup>3</sup>								
	- asfalt mășcat h=8 cm lățimea=3.60 m								
	- amorsare cu bitum 0.6 l/m <sup>3</sup>								
	- pietriș h=26 cm lățimea=3.60 m								
	- nisip h=15 cm lățimea=3.60 m								
6	Demolarea construcției provizorie cu fundament de but		m3					13.75	
7	Deblierea terenului pentru asigurarea fășiei de producere a lucrărilor de construcție și împrăștierea lui în preajmă		m3					2880.00	
	<b>Reconectarea consumatorilor existenți</b>								
1	Reductie PEHD PN16 SDR11	Ø400x250	un					1	
2	Reductie PEHD PN16 SDR11	Ø250x200	un					1	
3	Reductie PEHD PN16 SDR11	Ø200x160	un					1	
4	Reductie PEHD PN16 SDR11	Ø160x110	un					1	
5	Teu egal din fontă, cu flanșe	Ø100x100	un					1	
6	Vană din fontă, emailată, cu flanșe și pană cauciucată	Ø100	un					1	
7	Capat neted cu flansa libera	Ø110x100	un					3	
8	Reductie din oțel cu flanș	Ø100x50	un					1	
9	Vană din fontă, emailată, cu flanșe și pană cauciucată	Ø50	un					1	
10	Capat neted cu flansa libera	Ø63x50	un					1	
11	Piesa de branșare compresiune	Ø63x32	un					4	
12	Dop compresiune	Ø63	un					1	
13	Țevi din polietilenă PEHD PE100 PN16 SDR11	Ø110	ml					110.0	
14	Țevi din polietilenă PEHD PE100 PN16 SDR11	Ø63	ml					130.0	

