

Газовый конденсационный котел  
Мощность: 615 - 2000 кВт

elco

heating  
solutions

# TRIGON<sup>®</sup> XXL

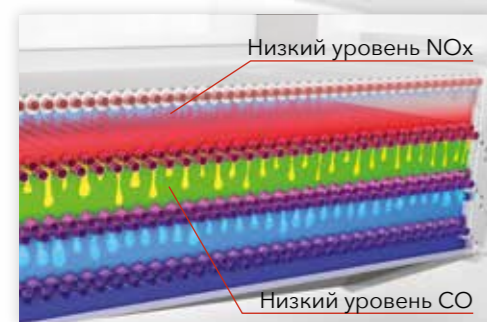
Премиальные конденсационные  
котлы мощностью до 2 МВт



# TRIGON® XXL – высокая мощность при крайне низких выбросах

## Уникальная конструкция

Конструкция котлов TRIGON® XXL позволяет обеспечивать высокую эффективность, крайне низкий уровень вредных выбросов и максимальную надежность.



## Крайне низкие выбросы

Благодаря продуманной геометрии теплообменника и водоохлаждаемой горелке в TRIGON® XXL достигается крайне низкий уровень вредных выбросов NOx и CO.



## Модульная конструкция

Модульная конструкция позволяет разбирать котлы TRIGON® XXL на компоненты для облегчения перемещения и установки.



## Широкие возможности управления

Котлы TRIGON® XXL могут управлять смесительными контурами и ГВС, их легко настроить для работы в каскаде и совместно с другими источниками тепла.



## Интеграция с системой управления зданием

Используя ELCO Commercial Gateway, TRIGON® XXL можно интегрировать в систему управления зданием.



## Простое перемещение и установка

Встроенные транспортные шасси обеспечивают простое перемещение котла.

**Создан для работы в комплексных системах**  
Современные системы теплоснабжения могут включать сразу несколько источников тепла, таких как солнечные коллекторы, тепловые насосы и когенерационные установки. В результате системы становятся более сложными и зависимыми от эффективного распределения тепла.

Это требует обеспечения гидравлического баланса, который наилучшим образом достигается при использовании гидравлического разделителя или буферной емкости. Тем не менее, источник тепла так же должен обладать высокой гибкостью и адаптируемостью.

ELCO создает котлы с учетом всех этих требований.

## Малый объем воды

Котлы TRIGON® XXL быстро реагируют на изменения потребности в тепле - даже в самых сложных системах.

## Пример:

- Время нагрева котла с большим объемом воды из холодного состояния до требуемой температуры составляет 280 секунд.
- Для сопоставимого котла TRIGON® XXL на это потребуется всего 30 секунд.

## Компактные размеры и малый вес

Малая занимаемая площадь и небольшой вес позволяют применять котлы в самых разных проектах.

## Крышные котельные

Конструкция с малым объемом воды позволяет устанавливать котлы в крышных котельных без проведения каких-либо мероприятий по усилению перекрытий.



# TRIGON® XXL – Подходит для любых проектов

## Широкий модельный ряд

ELCO предлагает широкий модельный ряд котлов TRIGON® XXL, который включает первый на рынке премиальный конденсационный котел мощностью 2 МВт.

### TRIGON® XXL SE

#### Низкотемпературный:

- 650 - 1.870 кВт
- 10 моделей
- эффективность до 103,9 %
- NOx (EN 15502)= 23 мг/кВт·ч

#### Применение:

- Для систем большой мощности
- Для высокотемпературных систем

#### 3 секции:

- горелка
- 2 секции теплообменника



Соответствует  
**МАКСИМАЛЬНЫМ**  
**BREEAM**  
БАЛЛАМ **2**

### TRIGON® XXL ECO

#### Конденсационный:

- 615 - 1.590 кВт
- 9 моделей
- эффективность до 104,1 %
- NOx (EN 15502)= 22 мг/кВт·ч

#### Применение:

- Средняя эффективность
- Сниженный расход топлива

#### 3 секции:

- горелка
- 2 секции теплообменника



Соответствует  
**МАКСИМАЛЬНЫМ**  
**BREEAM**  
БАЛЛАМ **2**

### TRIGON® XXL EVO

#### Конденсационный высокоэффективный:

- 640 - 1.700 кВт
- 9 моделей
- эффективность до 109,7 %
- NOx (EN 15502)= 22 мг/кВт·ч

#### Применение:

- Высокая мощность/высокая эффективность
- Низкий расход топлива

#### 4 секции:

- горелка
- 3 секции теплообменника



Соответствует  
**МАКСИМАЛЬНЫМ**  
**BREEAM**  
БАЛЛАМ **2**

### TRIGON® XXL EVO (2 МВт)

#### Конденсационный высокоэффективный:

- 2000 кВт
- 1 модель
- эффективность до 109,7 %
- NOx (EN 15502)= 23 мг/кВт·ч

#### Применение:

- Высокая мощность/высокая эффективность
- Низкий расход топлива

#### 5 секций:

- горелка
- 4 секции теплообменника



Соответствует  
**МАКСИМАЛЬНЫМ**  
**BREEAM**  
БАЛЛАМ **2**

Впервые  
на  
рынке



# Технические характеристики TRIGON® XXL SE

TRIGON® XXL SE		SE 650	SE 750	SE 850	SE 1000	SE 1100	SE 1200	SE 1300	SE 1500	SE 1700	SE 1900
Номинальная тепловая мощность при 80/60°C	кВт	650	726	849	961	1073	1184	1296	1481	1666	1851
Минимальная тепловая мощность при 80/60°C	кВт	164	183	213	242	270	298	326	373	419	466
Номинальная тепловая мощность при 50/30°C	кВт	650	726	849	961	1074	1185	1297	1482	1667	1853
Минимальная тепловая мощность при 50/30°C	кВт	181	201	235	267	298	328	359	410	462	513
Номинальная тепловая нагрузка (Hi)	кВт	702	784	917	1038	1159	1279	1400	1600	1800	2000
Минимальная тепловая нагрузка (Hi)	кВт	176	196	229	260	290	320	350	400	450	500
Эффективность при 80/60°C на макс. мощности	%	92,6	92,6	92,6	92,6	92,6	92,6	92,6	92,6	92,6	92,6
Эффективность при 50/30°C на мин. мощности	%	102,6	102,6	102,6	102,6	102,6	102,6	102,6	102,6	102,6	102,6
Эффективность при 40/30°C на мин. мощности	%	103,9	103,9	103,9	103,9	103,9	103,9	103,9	103,9	103,9	103,9
Среднегодовая эффективность (NNG 40/30°C)	%	103,3	103,3	103,3	103,3	103,3	103,3	103,3	103,3	103,3	103,3
Среднегодовой уровень NOx (EN 15502)	мг/кВт·ч	23	23	23	23	23	23	23	23	23	23
Температура дымовых газов при 80/60°C на макс. мощности	°C	182	182	182	182	182	182	182	182	182	182
Остаточный напор дымовых газов после котла	Па	150	150	150	150	150	150	150	150	150	150
Давление воды макс./мин.	бар	8/1,5	8/1,5	8/1,5	8/1,5	8/1,5	8/1,5	8/1,5	8/1,5	8/1,5	8/1,5
Максимальная рабочая температура	°C	90	90	90	90	90	90	90	90	90	90
Расход воды при ΔT=10K	м³/ч	56,0	62,0	72,0	82,0	92,0	102,0	112,0	128,0	144,0	160,0
Гидравлическое сопротивление при ΔT=10K	кПа	152	172	136	160	204	248	368	320	432	788
Расход воды при ΔT=20K	м³/ч	28,0	31,0	36,0	41,0	46,0	51,0	56,0	64,0	72,0	80,0
Гидравлическое сопротивление при ΔT=20K	кПа	38	43	34	40	51	62	92	80	108	197
Электрическое подключение	В	400	400	400	400	400	400	400	400	400	400
Потребление электроэнергии (без насоса)	Вт	900	900	1270	1270	1270	1270	2330	2330	2770	2770
Уровень звуковой мощности (LWA)	дБ(А)	72,7	72,7	72,7	72,7	72,7	72,7	72,7	72,7	72,7	72,7
Объем воды	л	50	53	70	75	80	85	97	109	116	123
Вес (пустой)	кг	770	844	958	1084	1221	1369	1380	1740	1899	1991
<b>Размеры</b>											
Подключение воды (W)	-	DN65 PN16	DN65 PN16	DN80 PN16	DN80 PN16	DN80 PN16	DN80 PN16	DN80 PN16	DN80 PN16	DN80 PN16	DN80 PN16
Подключение газа (G)	-	R2"	R2"	R2"	R2"	DN65 PN16	DN65 PN16	DN65 PN16	DN65 PN16	DN80 PN16	DN80 PN16
Подключение дымовых газов (C)	мм	300	350	350	400	400	400	450	450	500	500
Подключение воздуха (для внешнего забора)	мм	250	355	355	355	355	355	450	450	450	450
Подключение слива конденсата	мм	40	40	40	40	40	40	40	40	40	40
Длина котла (с подключениями)	мм	2185	2185	2565	2565	2565	2565	2795	3310	3310	3310
Длина котла (без подключений) (L1)	мм	1710	1710	2085	2085	2085	2015	2085	2600	2600	2600
Длина подключений воды (Lw)	мм	475	475	480	480	480	480	480	480	480	480
Длина опоры дымохода (L2)	мм	420	550	550	550	550	550	710	710	710	710
Ширина (B)	мм	1370	1370	1170	1170	1370	1370	1570	1370	1570	1570
Высота (H)	мм	1555	1555	1555	1555	1555	1555	1555	1575	1575	1575



# Технические характеристики TRIGON® XXL ECO

TRIGON® XXL ECO		ECO 650	ECO 750	ECO 850	ECO 950	ECO 1050	ECO 1150	ECO 1300	ECO 1450	ECO 1600
Номинальная тепловая мощность при 80/60°C	кВт	615	719	814	909	1003	1097	1255	1411	1568
Минимальная тепловая мощность при 80/60°C	кВт	175	204	231	258	285	311	356	400	445
Номинальная тепловая мощность при 50/30°C	кВт	620	725	821	917	1011	1106	1265	1422	1581
Минимальная тепловая мощность при 50/30°C	кВт	192	224	254	284	314	343	392	440	490
Номинальная тепловая нагрузка (Hi)	кВт	653	764	865	966	1066	1166	1333	1499	1666
Минимальная тепловая нагрузка (Hi)	кВт	187	218	247	276	305	333	381	428	476
Эффективность при 80/60°C на макс. мощности	%	94,1	94,1	94,1	94,1	94,1	94,1	94,1	94,1	94,1
Эффективность при 50/30°C на мин. мощности	%	102,9	102,9	102,9	102,9	102,9	102,9	102,9	102,9	102,9
Эффективность при 40/30°C на мин. мощности	%	104,1	104,1	104,1	104,1	104,1	104,1	104,1	104,1	104,1
Среднегодовая эффективность (NNG 40/30°C)	%	103,7	103,7	103,7	103,7	103,7	103,7	103,7	103,7	103,7
Среднегодовой уровень NOx (EN 15502)	мг/кВт·ч	22	22	22	22	22	22	22	22	22
Температура дымовых газов при 80/60°C на макс. мощности	°C	153	153	153	153	153	153	153	153	153
Остаточный напор дымовых газов после котла	Па	150	150	150	150	150	150	150	150	150
Давление воды макс./мин.	бар	8/1,5	8/1,5	8/1,5	8/1,5	8/1,5	8/1,5	8/1,5	8/1,5	8/1,5
Максимальная рабочая температура	°C	90	90	90	90	90	90	90	90	90
Расход воды при ΔT=10K	м³/ч	52	62	70	78	86	94	108	122	134
Гидравлическое сопротивление при ΔT=10K	кПа	156	96	116	140	168	272	216	308	428
Расход воды при ΔT=20K	м³/ч	26,0	31,0	35,0	39,0	43,0	47,0	54,0	61,0	67,0
Гидравлическое сопротивление при ΔT=20K	кПа	39	24	29	35	42	68	54	77	107
Расход воды при ΔT=30K	м³/ч	17,3	20,7	23,3	26,0	28,7	31,3	36,0	40,7	44,7
Гидравлическое сопротивление при ΔT=30K	кПа	17	11	13	16	19	30	24	34	48
Электрическое подключение	В	400	400	400	400	400	400	400	400	400
Потребление электроэнергии (без насоса)	Вт	900	900	1270	1270	1270	2330	2330	2770	2770
Уровень звуковой мощности (LWA)	дБ(А)	68,7	68,7	68,7	68,7	68,7	68,7	68,7	68,7	68,7
Объем воды	л	53	70	75	80	85	97	109	116	123
Вес (пустой)	кг	844	958	1084	1221	1369	1380	1740	1899	1991
<b>Размеры</b>										
Подключение воды (W)	-	DN65 PN16	DN80 PN16	DN80 PN16	DN80 PN16	DN80 PN16	DN80 PN16	DN80 PN16	DN80 PN16	DN80 PN16
Подключение газа (G)	-	R2"	R2"	R2"	DN65 PN16	DN65 PN16	DN65 PN16	DN65 PN16	DN80 PN16	DN80 PN16
Подключение дымовых газов (C)	мм	350	350	400	400	400	450	450	500	500
Подключение воздуха (для внешнего забора)	мм	355	355	355	355	355	450	450	450	450
Подключение слива конденсата	мм	40	40	40	40	40	40	40	40	40
Длина котла (с подключениями)	мм	2185	2565	2565	2565	2565	2795	3310	3310	3310
Длина котла (без подключений) (L1)	мм	1710	2085	2085	2085	2085	2085	2600	2600	2600
Длина подключений воды (Lw)	мм	475	480	480	480	480	480	480	480	480
Длина опоры дымохода (L2)	мм	550	550	550	550	550	710	710	710	710
Ширина (B)	мм	1370	1170	1170	1370	1370	1570	1370	1570	1570
Высота (H)	мм	1555	1555	1555	1555	1555	1555	1575	1575	1575





# Технические характеристики TRIGON® XXL EVO

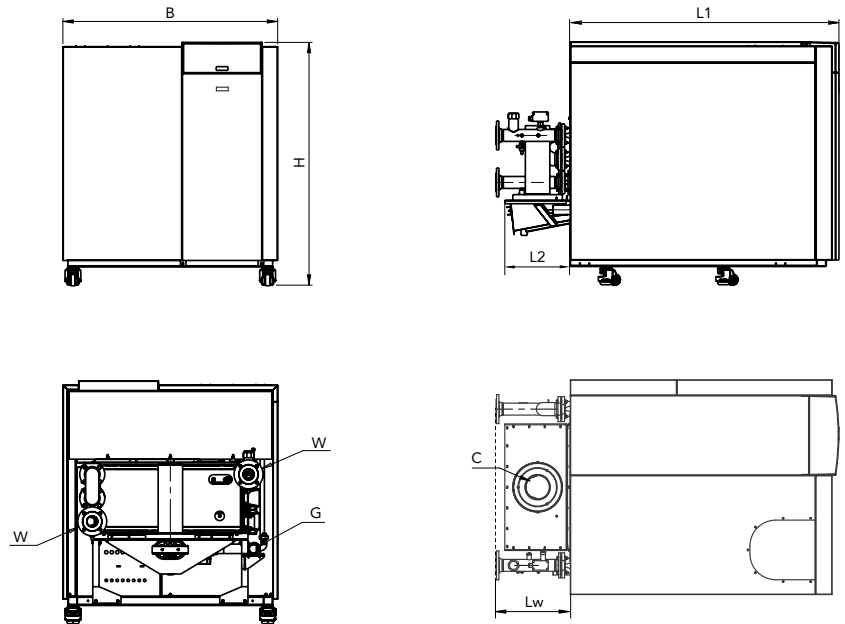
TRIGON® XXL EVO		EVO 700	EVO 800	EVO 900	EVO 1000	EVO 1100	EVO 1200	EVO 1400	EVO 1550	EVO 1700	EVO 2000
Номинальная тепловая мощность при 80/60°C	кВт	639	747	846	945	1043	1141	1304	1467	1630	1953
Минимальная тепловая мощность при 80/60°C	кВт	182	212	241	269	297	324	371	417	464	487
Номинальная тепловая мощность при 50/30°C	кВт	676	791	896	1001	1104	1208	1381	1553	1726	2069
Минимальная тепловая мощность при 50/30°C	кВт	202	236	267	298	330	360	412	463	515	541
Номинальная тепловая нагрузка (Hi)	кВт	653	764	865	966	1066	1166	1333	1499	1666	2000
Минимальная тепловая нагрузка (Hi)	кВт	187	218	247	276	305	333	381	428	476	500
Эффективность при 80/60°C на макс. мощности	%	97,8	97,8	97,8	97,8	97,8	97,8	97,8	97,8	97,8	97,7
Эффективность при 50/30°C на мин. мощности	%	108,2	108,2	108,2	108,2	108,2	108,2	108,2	108,2	108,2	108,2
Эффективность при 40/30°C на мин. мощности	%	109,7	109,7	109,7	109,7	109,7	109,7	109,7	109,7	109,7	109,7
Среднегодовая эффективность (NNG 40/30°C)	%	109,1	109,1	109,1	109,1	109,1	109,1	109,1	109,1	109,1	109,1
Среднегодовой уровень NOx (EN 15502)	мг/кВт·ч	22	22	22	22	22	22	22	22	22	23
Температура дымовых газов при 80/60°C на макс. мощности	°C	69	69	69	69	69	69	69	69	69	73
Остаточный напор дымовых газов после котла	Па	150	150	150	150	150	150	150	150	150	150
Давление воды макс./мин.	бар	8/1,5	8/1,5	8/1,5	8/1,5	8/1,5	8/1,5	8/1,5	8/1,5	8/1,5	8/1,5
Максимальная рабочая температура	°C	90	90	90	90	90	90	90	90	90	90
Расход воды при ΔT=10K	м³/ч	54	64	72	82	90	98	112	126	140	168,0
Гидравлическое сопротивление при ΔT=10K	кПа	296	160	220	268	332	368	332	512	640	864
Расход воды при ΔT=20K	м³/ч	27,0	32,0	36,0	41,0	45,0	49,0	56,0	63,0	70,0	84,0
Гидравлическое сопротивление при ΔT=20K	кПа	74	40	55	67	83	92	83	128	160	216
Расход воды при ΔT=30K	м³/ч	18	21,3	24	27,3	30	32,7	37,3	42	46,7	56,0
Гидравлическое сопротивление при ΔT=30K	кПа	33	18	24	30	37	41	37	57	71	96
Электрическое подключение	В	400	400	400	400	400	400	400	400	400	400
Потребление электроэнергии (без насоса)	Вт	900	900	1270	1270	1270	2330	2330	2770	2770	2770
Уровень звуковой мощности (LWA)	дБ(А)	68,7	68,7	68,7	68,7	68,7	68,7	68,7	68,7	68,7	72,7
Объем воды	л	73	97	104	110	117	131	147	157	166	209
Вес (пустой)	кг	1136	1328	1468	1634	1800	1900	2000	2100	2201	2500
<b>Размеры</b>											
Подключение воды (W)	-	DN65 PN16	DN80 PN16	DN80 PN16	DN80 PN16	DN80 PN16	DN80 PN16	DN80 PN16	DN80 PN16	DN80 PN16	DN80 PN16
Подключение газа (G)	-	R2"	R2"	R2"	DN65 PN16	DN65 PN16	DN65 PN16	DN65 PN16	DN80 PN16	DN80 PN16	DN80 PN16
Подключение дымовых газов (C)	мм	300	350	350	400	400	450	450	500	500	500
Подключение воздуха (для внешнего забора)	мм	250	355	355	355	355	450	450	450	450	450
Подключение слива конденсата	мм	40	40	40	40	40	40	40	40	40	40
Длина котла (с подключениями)	мм	2185	2565	2565	2565	2565	2795	3310	3310	3310	3310
Длина котла (без подключений) (L1)	мм	1710	2085	2085	2085	2085	2085	2600	2600	2600	2600
Длина подключений воды (Lw)	мм	475	480	480	480	480	480	480	480	480	480
Длина опоры дымохода (L2)	мм	550	550	550	550	550	710	710	710	710	710
Ширина (B)	мм	1370	1170	1170	1370	1370	1570	1370	1570	1570	1570
Высота (H)	мм	1555	1555	1555	1555	1555	1555	1575	1575	1575	1665



# Размеры TRIGON® XXL

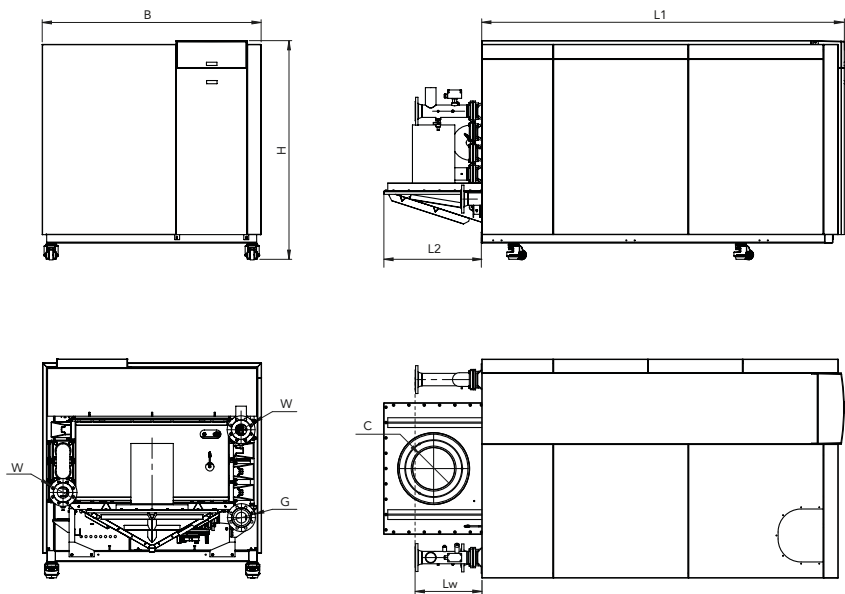
## Размеры

- SE 650 - 1.100
- ECO 650 - 1.150
- EVO 700 - 1.100



## Размеры

- SE 1.200 - 1.900
- ECO 1.300 - 1.600
- EVO 1.200 - 2.000



Более подробную информацию по размерам вы найдете в руководстве по монтажу и эксплуатации TRIGON® XXL.



# ELCO – партнер, на которого МОЖНО ПОЛОЖИТЬСЯ

Партнеры ELCO могут рассчитывать на всестороннюю помощь: от проектирования до обслуживания. Наши специалисты готовы помочь при установке и вводе в эксплуатацию, предлагая свой опыт и помощь, когда вам это необходимо.



## Ввод в эксплуатацию

Наши специалисты всегда помогут с вводом в эксплуатацию оборудования ELCO, чтобы обеспечить высокую эффективность работы.



## Первоклассный сервис

Наши технические специалисты готовы помочь вам с ремонтом, обслуживанием, определением и устранением неисправностей.



## Обученные и сертифицированные сервисные специалисты

Квалифицированные специалисты ELCO проходят обучение и обладают необходимыми знаниями для обеспечения квалифицированного обслуживания оборудования по самым высоким стандартам.

Больше информации:



[www.elco.net](http://www.elco.net)

**elco** heating solutions