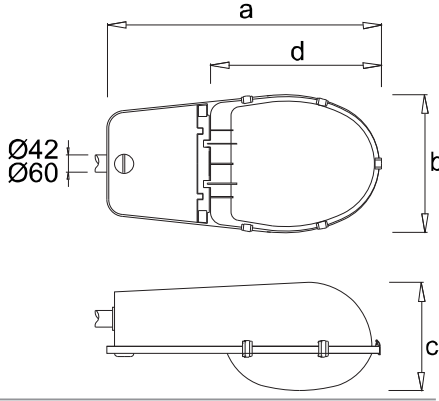


Corfu Yol ve Cadde Armatürü

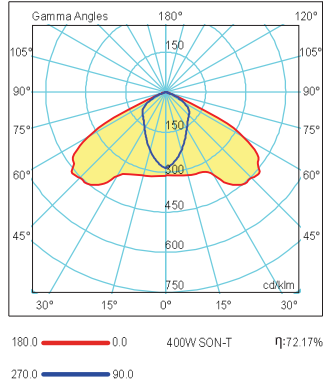
Corfu Road and Street Luminaire



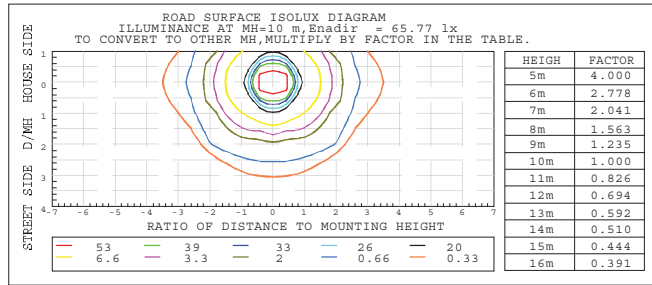
Teknik Çizim Technical Drawing



Işık Şiddeti Dağılım Eğrisi Light Distribution Curve



Eş Aydınlık Düzeyi Diagramı* Isolux Diagram*



* Açıklama için 412. sayfaya bakınız. See page 412 for explanation.

Armatürlere ait büyüklükler Product Details

Ürün Kodu Code No	Tip Type	Güç Power (W)	Akım Current (A)	Lamba Tipi Lamp Type	Işık Akısı Luminous Flux (lm)	Ateşleyici Igniter (W)	Kondansatör Capacitor (µF±10 250 V)	Boyutlar Dimensions (mm) a b c d	Ağırlık Weight (kg)	Hacim Volume (m³)	Duy Base	Koli Adedi Pcs/Pack	Balast Tipi Ballast Type
5211 1110	Corfu	250	1.2	ML	5600	-	-	728x368x328x450	5.5	0.05270	E40	1	-
5211 1121	Corfu	150	1.8	SON	14000	70-400	20	728x368x328x450	7.5	0.05270	E40	1	Magnetic
5211 1115	Corfu	250	3	SON	25000	70-400	32	728x368x328x450	8.5	0.05270	E40	1	Magnetic
5211 1118	Corfu	400	4.4	SON	48000	70-400	45	728x368x328x450	9.5	0.05270	E40	1	Magnetic

Mekanik Özellikler

Isı değişiminden etkilenmeyen cam elyaf katkılı fiberglas gövde. 42-60 mm çaplı yandan montaja uygun giriş konsolu. Polimer enjeksiyon mandal. Paslanmaz çelik bağlantı elemanları. Çevre şartlarına uygun, yüksek sıcaklıklara dayanabilen silikon conta

Optik Özellikler

Metalize kaplı yüksek saflıkta alüminyum reflektör. Isıya ve darbelerle karşı korumalı, yüksek geçirgenliğe sahip PC/PMMA optik kapak

Elektriksel Özellikler

EN 60923 - EN 61347-2-9 standartlarına uygun düşük güç kayıplı manyetik balast. EN 61347-2-1 standardına uygun seri ateşleyici. Lamba sabitleme vidalı EN60238 standardına uygun edison vidalı duy. 1,5 mm² kesitli bakır üzeri silikon kaplı kablo. Sökülebilir elektriksel kit (balast-ateşleyici-kondansatör). Ortam sıcaklığında sorunsuz olarak çalışabilecek şekilde tasarlanmış teçhizat bölümü. 2,5 mm² kesitli kablo montajına uygun yanmaz çıkış klemensi

Opsiyonlar

Isıl anahtarlı manyetik balast uygulaması. Zaman ayarlı seri ateşleyici uygulaması. Kendinden boşalmalı kondansatör uygulaması. Gün ışığına duyarlı fotosel uygulaması. Elektronik balast uygulaması. Kademeli manyetik balast uygulaması

Mechanical Specifications

Thermal resistant reinforced fiberglass frame. Entry console of radius 42-60 mm enabling installation from sides. Polymer injection clip. Stainless steel connection elements. Silicone gasket fit for temperature changes and environmental conditions

Optical Specifications

High purity aluminium reflector with metalized coating. Heat and impact resistant, highly transmissive PC/PMMA optical cover

Electrical Specifications

EN 60923 - EN 61347-2-1 standards compliant low-loss magnetic ballast. EN 61347-2-1 standard compliant series igniter. EN 60238 standard compliant Edison screw lamp holder with lamp fixing screw. 1,5 mm² cross-sectioned silicone coated copper wire. Removable electrical set(ballast-igniter-capacitor). Hardware compartment designed to function flawlessly under ambient temperature. non-flammable connector terminal suitable for 2,5mm² cross-sectioned cable installation

Options

Magnetic ballast with thermal cut-out application. Timer series igniter application. Self-discharging capacitor application. Daylight sensitive photocell application. Electronic ballast application. Bi-power magnetic ballast application

Kullanım Alanları Fields of Application

