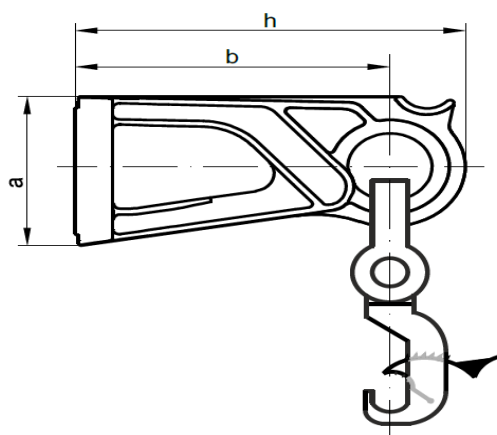



CODUL PRODUSULUI: P801502
Denumire produs: Set complet ES 1500

SPECIFICAȚIE TEHNICĂ A PRODUSULUI

Descriere: Set complet ES 1500 este destinată pentru suținerea întinderii la LEA JT pe stâlpi de tensiune din lemn sau beton precum și la așezarea pe pereții clădirilor



Nr.	Codul	Tipul	Dimensiuni (mm)			SMFL (kN)	Ambalare				Cod de bare
			a	b	h		Greutate produs (g)	Nr. buc. în pungă (buc)	Nr. buc. în cutie (buc)	Greut. totală a cutiei (kg)	
1	P80-15-02	ES 1500	83	140	175	12	428,00	-	15	6,91	 8605031013436

Alte caracteristici

Corp: Aliaj de aluminiu / Poliamidă rezistentă la condițiile atmosferice
Instrumente necesare: Cheie de dimensiune corespunzătoare sau dispozitiv de întindere banda inox
Inscripție: Plamen, CS 1500, PS 1500, codul produsului, data
Standard: EN 50483-3, NF C33-040

