

Atlas Copco Airpower n.v.

# All

Boomssteenweg 957  
B – 2610 Wilrijk

**Tel. : +32/3/870.21.11**

**Fax : +32/3/870.21.12**

## DECLARATION OF CONFORMITY / CERTIFICATE PED

Note	Modified from	Date	Intr./Appd		

Name: <b>EC DECLARATION OF CONFORMITY</b>		Date	11-jan-13
Detail NGP4-1100		Print date	8-May-19
		Secr. Class	1102 K/ 2-Controlled distribution only (default)
Project title		Project nr	
	Written by Alain Tombeur	Owner	All
Edition 00	Compare 5009032300 00	<b>Designation</b>  <b>5009032300</b>	<b>Sheet</b> <b>1(15)</b>
Status Approved	Replaces 5009032300 00		

**EC DECLARATION OF CONFORMITY**

- 1
- 2 We, Atlas Copco Airpower n.v., declare under our sole responsibility, that the product
- 3 Machine name **Nitrogen generator / Oxygen generator**
- 4 Machine type **NGP4-1100 / OGP2-200**
- 5 Serial number *[Production : insert bookmark]*
- 6 Which falls under the provisions of article 10 of the EC Directive 97/23/EC on the approximation of the laws of the Member States relating to pressure equipment, is in conformity with the relevant Essential Health and Safety Requirements of this directive.

The assembly complies also with the requirements of the following directives and their amendments as indicated.

	<b>Directive on the approximation of laws of the Member States relating to</b>	<b>Harmonized and/or Technical Standards used</b>	<b>Att' mnt</b>
a.	Pressure equipment vessels	97/23/EC AD2000 + S1	X
	Pressure equipment piping	97/23/EC EN13480	X
d.	Electromagnetic compatibility	2004/108/EC EN 61000-6-2 EN 61000-6-4	
e.	Low voltage equipment	2006/95/EC EN 60204-1 EN 60439	

8.a The harmonized and the technical standards used are identified in the attachments hereafter

8.b Atlas Copco Airpower n.v., Boomssesteenweg 957, B-2610 Wilrijk, Belgium is authorized to compile the technical file.

<p>9 <b>Conformity of the specification to the directives</b></p>	<p>9 <b>Conformity of the product to the specification and by implication to the directives</b></p>
---	---

<p>11 Issued by</p> <p>12 Name</p> <p>13 Signature</p>	<p>Engineering</p> <p><i>Yves Goister</i></p>	<p>Manufacturing</p> <p><i>Bjarne Fog</i></p>
--	---	---




<p>16 Date</p>	<p>24/04/2012</p>	<p><i>[Production insert bookmark , Date of the release of the machine]</i></p>
----------------	-------------------	---

**Pressure Equipment Directive 97/23/EC**

**1. Conformity assessments followed : See table T.1**

a. Category	b. Applicable	c. Module	d. Notified body	e. Reference certificate
Article 3.3	No	See T.2 (c)	f. Not applicable	<b>f. Not applicable</b>
I	No	see T.2 (b)	f. Not applicable	<b>f. Not applicable</b>
II *	Yes	H	(1)	<b>0038/PED/20030004/A</b>
III **	Yes	H	(1)	<b>0038/PED/20030004/A</b>
IV ***	Yes	B	(1)	<b>0038/PED/HAM0762052/1</b>
	Yes	D	(1)	<b>0038/PED/20030004/B</b>

Table T.1

- \* NGP4 – NGP9 – NGP11 – NGP15 – NGP21
- \*\* NGP30 – NGP40 – NGP47 – NGP62 - OGP2 – OGP3 – OGP4 – OGP5
- \*\*\* NGP73 – NGP92 – NGP112 – NGP185 – NGP250 – NGP420 – NGP550 – NGP900 – NGP1100 - OGP6 – OGP8 – OGP10 – OGP14 – OGP18 – OGP20 – OGP23 – OGP29 – OGP35 – OGP45 – OGP55 – OGP65 – OGP84 – OGP105 – OGP160 – OGP200

- (1) Notified body number 0038  
 Lloyd's Register Verification Ltd  
 71 Fenchurch street  
 EC3M – 4 BS London  
 United Kingdom

**2 Description of the pressure equipment constituting the assembly : see table T.2**

a. <b>Equipment, subject to the Simple Pressure Vessel directive 2009/105/EC, is excluded from 97/23/EC according article I, section 3.3.</b>			
b. <b>Equipment of category I, according 97/23/EC, is integrated into the machine and falls under the exclusion of article I, section 3.6.</b>			
c. <b>Equipment of article 3.3 of 97/23/EC is subject to good engineering practice</b>			
<b>h. Cat.II and higher</b>	<b>d. Equipment</b>		<b>g. Declaration of conformity attached</b> (including conformity assessment procedure followed, identification of standards)
	<b>e. Description and/or f. Part number</b>		
	i. Safety accessories	Pressure relief valve Padovan Valerio TA11 (nitrogen generators NGP)	See supplier certificate
		Pressure relief valve Engineered Controls International RegO PRV9433T-D (oxygen generators OGP)	See supplier certificate
	j. Vessels	Vessel left + right	See supplier certificate
	k. Piping		
l. Pressure accessories			

Table T.2

**3. Harmonised standards used: see table T.2**

**4. National technical standards and specifications used: see table T.2**

**Atlas Copco Airpower n.v.**

Part of the Atlas Copco Group

Postal address  
 P.O. Box 100  
 B-2610 Wilrijk-Antwerp  
 Belgium  
[www.atlascopco.com](http://www.atlascopco.com)

Visitors address  
 Boomsesteenweg 957  
 B-2610 Wilrijk-Antwerp  
 Belgium  
 For info, please contact your local Atlas Copco representative

Phone: +0032 (0)3 - 870 2111  
 Fax: +0032 (0)3 - 870 2443  
 Email: [info@atlascopco.com](mailto:info@atlascopco.com)  
 Registration n°: BE0403.992.231

**bg**

1 **ДЕКЛАРАЦИЯ ЗА СЪОТВЕТСТВИЕ НА ЕО 2** Ние, **Atlas Copco Airpower n.v.**, декларираме на наша собствена отговорност, че продуктът 3 Име на машината 4 Тип на машината 5 Серийн номер 6 Който попада под разпоредбите на член 12.2. на Директивата на ЕО 2006/42/ЕС за сближаването на законодателствата на Страните-членки по отношение на машините, отговаря на съответните Съществени изисквания за здравеопазване и безопасност на тази директива. Машините съответстват и на изискванията на следните директиви и техните изменения и допълнения, както е посочено. 7 Директивата за сближаването на законодателствата на Страните-членки по отношение на Съответстващо приложение № а 97/23/ЕС - Оборудване за налягане б 2006/42/ЕС - Безопасност на машините в 2009/105/ЕС - Прост съд за налягане г 2004/108/ЕС - Електромагнитна съвместимост д 2006/95/ЕС - Оборудване за ниско напрежение е 2000/14/ЕС - Емисии на шум на открито ж 94/9/ЕС - Оборудване и предпазни системи в потенциално взривоопасна атмосфера з 93/42/ЕЕС - Медицински устройства общо 8.а Използваните хармонизирани и техническите стандарти са посочени в приложенията тук по-долу 8.б Atlas Copco Airpower n.v., Boomsesteenweg 957, B-2610 Wilrijk, Belgium е получило разрешение за съставяне на техническо досие. 9 Съответствие на спецификацията с директивите 10 Съответствие на продукта със спецификацията и по подразбиране с директивите 11.а Издадено от 12 Инженеринг 13 Производство 14 Име 15 Подпис 16 Дата

1 **ДЕКЛАРАЦИЯ НА УЧРЕДЯВАНЕ 2** Ние, **Atlas Copco Airpower n.v.**, декларираме на наша собствена отговорност, че продуктът 3 Име на машината 4 Тип на машината 5 Серийн номер 6 не трябва да се въвежда в експлоатация, докато машината, която е предназначена той да се постави в нея или слобни към нея, не отговаря на съответните Съществени изисквания за здравеопазване и безопасност на директивата на ЕО 2006/42/ЕС и нейните изменения и допълнения за сближаването на законодателствата на Страните-членки по отношение на машините. 7 **ДЕКЛАРАЦИЯ ЗА СЪОТВЕТСТВИЕ НА ЕО 8** Ние, **Atlas Copco Airpower n.v.**, декларираме на наша собствена отговорност, че продуктът, който попада под разпоредбите на член 12.2. на Директивата на ЕО 2006/42/ЕС за сближаването на законодателствата на Страните-членки по отношение на машините, в качеството му на компонент/квази-машина, отговаря на съответните Съществени изисквания за здравеопазване и безопасност на тази директива. Ние, **Atlas Copco Airpower n.v.**, се ангажираме в отговор на целесъобразна заявка от националните власти да предаваме нужната информация за частично завършени машини. Информацията за съответните детайли може да се получи при безусловни права върху интелектуална собственост на **Atlas Copco Airpower n.v.**. 9 Машините съответстват и на изискванията на следните директиви и техните изменения и допълнения, както е посочено. 10 Директивата за сближаването на законодателствата на Страните-членки по отношение на Съответстващо приложение № а Оборудване за налягане - 97/23/ЕС б Безопасност на машините - 2006/42/ЕС Прост съд за налягане - 2009/105/ЕС г Електромагнитна съвместимост - 2004/108/ЕС д Оборудване за ниско напрежение - 2006/95/ЕС е Емисии на шум на открито - 2000/14/ЕС ж Оборудване и предпазни системи в потенциално взривоопасна атмосфера - 94/9/ЕС з Медицински устройства - 93/42/ЕЕС 11.а Използваните хармонизирани и техническите стандарти са посочени в приложенията тук по-долу 11.б Atlas Copco Airpower n.v., Boomsesteenweg 957, B-2610 Wilrijk, Belgium е получило разрешение за съставяне на техническо досие. 12 Съответствие на спецификацията с директивите 13 Съответствие на продукта със спецификацията и по подразбиране с директивите 14 Издадено от 15 Инженеринг 16 Производство 17 Име 18 Подпис 19 Дата

**Директива за оборудване за налягане 97/23/ЕС** 1 Следвани оценки за съответствие: вж табл. Т.1 а Категория б Приложими в Модул г Уведомен орган д Сертификат за 2 Описание на оборудването за налягане, съставляващо възела: вж табл. Т.2 а Оборудването, предмет на Директивата за прост съд за налягане 2009/105/ЕС, се изключва от 97/23/ЕС в съответствие с член 1, раздел 3.3. б Оборудването от категория I в съответствие с 97/23/ЕС е вградено в машината и попада в рамките на изключенията на член I, раздел 3.6. в Оборудването от член 3.3 на 97/23/ЕС е предмет на добра инженерна практика г Оборудване д Описание е Номенклатурен номер ж Приложена декларация за съответствие (включително процедура за оценка на съответствието, установяване на стандартите) з Кат. II и по-високи и Принадлежности за безопасност й Съдове к Тръби л Принадлежности за налягане 3 Използвани хармонизирани стандарти: вж табл. Т.2 4. Използвани национални технически стандарти и спецификации: вж табл. Т.2

**Директива за безопасност на машините 2006/42/ЕС** 1 Използвани хармонизирани стандарти 2 Използвани национални технически стандарти и спецификации

**Директива за прост съд за налягане 2009/105/ЕС** 1 Описание а Оборудване б Описание в Номенклатурен номер г Приложена декларация за съответствие (включително процедура за оценка на съответствието, установяване на стандартите) 2 Използвани хармонизирани стандарти: вж таблицата 3 Използвани национални технически стандарти и спецификации: вж таблицата

**Директива за електромагнитна съвместимост 2004/108/ЕС** 1 Използвани хармонизирани стандарти 2 Използвани национални технически стандарти и спецификации

**Директива за оборудване за ниско напрежение 2006/95/ЕС** 1 Описание а Компонент б Описание в Номенклатурен номер г Приложена декларация за съответствие (включително процедура за оценка на съответствието, установяване на стандартите) 2 Използвани хармонизирани стандарти 3 Използвани национални технически стандарти и спецификации

**Директива за емисии на шум на открито 2000/14/ЕС** 1 Техническата документация: се съхранява от 2 Изпълнена процедура за оценка на съответствието: Пълно осигуряване на качеството 3 Име и адрес на уведомяния орган 4 Измерено ниво на звукова мощност 5 Гарантирано ниво на звукова мощност

**Директива за оборудване и предпазни системи в потенциално взривоопасна атмосфера 94/9/ЕС** 1 Следните съответни разпоредби на категорията: са изпълнени 2 Име, идентификационен номер и адрес на уведомяния орган 3 Използвани хармонизирани стандарти 4 Използвани национални технически стандарти и спецификации

**Директива за медицински устройства общо 93/42/ЕЕС** 1 Използвани хармонизирани стандарти 2 Приложен модул: Н в съответствие с анекс II на директива 93/42/ЕЕС 3 Национални технически стандарти

**CS**

1. **PROHLÁŠENÍ O SHODĚ ES 2.** My, společnost, **Atlas Copco Airpower n.v.**, prohlašujeme na naši výhradní odpovědnost, že tento produkt 3. Název stroje 4. Typ stroje 5. Výrobní číslo 6, který spadá pod ustanovení článku 12.2 Směrnice Evropského společenství 2006/42/ES je v souladu s příslušnými základními bezpečnostními a zdravotními požadavky výše uvedené Směrnici Rady o přiblížení práva členských států v souvislosti se strojním zařízením. Toto zařízení vyhovuje také požadavkům následujících směrnic a jejich dodatků. 7. Směrnice o přiblížení práva členských států a. 97/23/ES - Tlakové zařízení b. 2006/42/ES - Bezpečnost strojních zařízení c. 2009/105/ES - Jednoduché tlakové nádoby d. 2004/108/ES - Elektromagnetická kompatibilita e. 2006/95/ES - Nízkonapěťové zařízení f. 2000/14/ES - Venkovní emise hluku g. 94/9/ES - Zařízení a systémy v potenciálně výbušném prostředí. 93/42/ES - Lékařské přístroje-obecně 8.a. Použité harmonizované a technické normy jsou určeny v níže uvedených přílohách 8.b. Atlas Copco Airpower n.v., Boomsesteenweg 957, B-2610 Wilrijk, Belgium je oprávněn sestavit technickou dokumentaci. 9. Shoda specifikace s uvedenými směrnici 10. Shoda produktu se specifikací a tím také s uvedenými směrnici 11. Vydavatelé 12. Inženýrství 13. Výroba 14. Název 15. Podpis 16. Datum

1. **PROHLÁŠENÍ O ZABUDOVÁNÍ 2.** My, společnost, **Atlas Copco Airpower n.v.**, prohlašujeme na naši výhradní odpovědnost, že tento produkt 3. Název stroje 4. Typ stroje 5. Výrobní číslo 6. nesmí být uveden do provozu, pokud stroj, do kterého se má zakomponovat, a nebo se kterým se má sestavit, nebude vyhovovat příslušným základním zdravotním a bezpečnostním požadavkům směrnice Evropského společenství 2006/42/ES a jeho dodatků o přiblížení práva členských států v souvislosti se strojním zařízením. 7. **PROHLÁŠENÍ O SHODĚ ES 8.** My, společnost, **Atlas Copco Airpower n.v.**, prohlašujeme na naši výhradní odpovědnost, že tento produkt který spadá pod ustanovení článku 12.2 Směrnice Evropského společenství 2006/42/ES je v souladu s příslušnými základními bezpečnostními a zdravotními požadavky výše uvedené Směrnici Rady o přiblížení práva členských států v souvislosti se strojním zařízením. Společnost **Atlas Copco Airpower n.v.** přistupuje na základě odůvodněného požadavku státních orgánů k předání příslušných informací o částečně dokončeném strojním zařízením. Informace o příslušných součástech lze získat, nebudou-li narušena práva duševního vlastnictví společnosti **Atlas Copco Airpower n.v.**. 9. Toto zařízení vyhovuje také požadavkům následujících směrnic a jejich dodatků. 10. Směrnice o přiblížení práva členských států – příloha č. a. 97/23/ES - Tlakové zařízení b. 2006/42/ES - Bezpečnost strojních zařízení c. 2009/105/ES - Jednoduché tlakové nádoby d. 2004/108/ES - Elektromagnetická kompatibilita e. 2006/95/ES - Nízkonapěťové zařízení f. 2000/14/ES - Venkovní emise hluku g. 94/9/ES - Zařízení a systémy v potenciálně výbušném prostředí h. 93/42/ES - Lékařské přístroje-obecně 11.a. Použité harmonizované a technické normy jsou určeny v níže uvedených přílohách 11.b. Atlas Copco Airpower n.v., Boomsesteenweg 957, B-2610 Wilrijk, Belgium je oprávněn sestavit technickou dokumentaci. 12. Shoda specifikace s uvedenými směrnici 13. Shoda produktu se specifikací a tím také s uvedenými směrnici 14. Vydavatelé 15. Inženýrství 16. Výroba 17. Název 18. Podpis 19. Datum

**Směrnice 97/23/ES o tlakových zařízeních** 1. Použité postupy posouzení shody: viz. Tabulka T.1 a. Kategorie b. Použitelnost c. Modul d. informovaný orgán e. referenční orgán 2. Popis tlakových zařízení tvořících sestavu: viz. tabulka T.2 a. zařízení podléhající směrnici 2009/105/ES o jednoduchých tlakových nádobách jsou vyňaté ze směrnice 97/23/ES podle článku 1.části 3.3. b. zařízení kategorie I podle směrnice 97/23/ES jsou součástí stroje a vztahují se na ně výjimky podle článku I, části 3.6. c. Zařízení podle článku 3.3. směrnice 97/23/ES podléhají dobré technické praxi d. Zařízení e. Popis f. Číslo součástí g. Přiložené prohlášení o shodě (včetně postupů posouzení shody, určení norem) h. kat. II a vyšší i. Bezpečnostní příslušenství j. Nádoby k. Potrubí l. Tlakové příslušenství 3. Použité harmonizované normy: viz. Tab. T.2. 4. použité národní technické normy a specifikace: viz. Tabulka T.2.

**Směrnice 2006/42/ES o bezpečnosti strojních zařízení 1.** Použité harmonizované normy 2. Použité národní technické normy a specifikace

**Směrnice 2009/105/ES o jednoduchých tlakových nádobách 1.** Popis a. Zařízení b. Popis c. Číslo součástí d. Přiložené prohlášení o shodě (včetně použitých postupů posouzení shody, určení norem) 2. Použité harmonizované normy: viz. Tabulka 3. Použité národní technické normy a specifikace: viz. Tabulka

**Směrnice 2004/108/ES o elektromagnetické kompatibilitě 1.** Použité harmonizované normy 2. Použité národní technické normy a specifikace

**Směrnice 2006/95/ES o nízkonapěťových zařízeních 1.** Popis a. Součást b. Popis c. Číslo součástí d. Přiložené prohlášení o shodě (včetně použitých posouzení shody, určení a norem) 2. Použité harmonizované normy 3. Použité národní technické normy a specifikace

**Směrnice 2000/14/ES o venkovních emisii hluku 1.** Použité postupy posouzení shody: úplná záruka kvality 2. Název a adresa informovaného orgánu 3. Naměřená hladina akustického výkonu 4. Zaručená hladina akustického výkonu

**Atlas Copco Airpower n.v.**

Part of the Atlas Copco Group

Postal address  
P.O. Box 100  
B-2610 Wilrijk-Antwerp  
Belgium  
[www.atlascopco.com](http://www.atlascopco.com)

Visitors address  
Boomsesteenweg 957  
B-2610 Wilrijk-Antwerp  
Belgium  
For info, please contact your local Atlas Copco representative

Phone: +0032 (0)3 - 870 2111  
Fax: +0032 (0)3 - 870 2443  
Email: [info@atlascopco.com](mailto:info@atlascopco.com)  
Registration n°: BE0403.992.231

**Směrnice 94/9/ES o zařízeních a ochranných systémech v potenciálně výbušném prostředí** 1. Následující relevantní ustanovení a kategorie: jsou splněné 2. Název, identifikační číslo a adresa informovaného orgánu 3. Použitá harmonizované normy 4. Použitá národní technické normy a specifikace

**Směrnice 93/42/EES o lékařských přístrojích** 1. Použitá harmonizované normy 2. Aplikovaný modul: H podle přílohy II směrnice 93/42/EES 3. Národní technické normy

## da

1. **EF-OVERENSSTEMMELSESEKLERING** 2. Vi, **Atlas Copco Airpower n.v.**, erklærer, under eget ansvar, at produktet 3. Maskinens navn 4. Maskinens type 5. Serienummer 6, som falder ind under bestemmelserne i artikel 12.2 i EF-direktivet 2006/42/EF om indbyrdes tilnærmelse af medlemsstaternes lovgivning vedrørende maskiner, er i overensstemmelse med de relevante væsentlige sikkerheds- og sundhedskrav i ovennævnte direktiv. Maskinen opfylder ligeledes kravene i direktiverne: 7. Direktiv om indbyrdes tilnærmelse af medlemsstaternes lovgivning vedrørende maskiner Hvis anvendes Bilag # a. 97/23/EF - Trykbærende udstyr b. 2006/42/EF - Maskindirektivet c. 2009/105/EF - Simple trykbeholdere d. 2004/108/EF - Elektromagnetisk kompatibilitet e. 2006/95/EF - Lavspændingsdirektivet f. 2000/14/EF - Støjmissioner fra maskiner til udendørs brug g. 94/9/EF - Materiel og sikringsystemer til anvendelse i eksplosionsfarlig atmosfære h. 93/42/EØF - Medicinsk udstyr 8.a. De anvendte harmoniserede og tekniske standarder angives i bilagene 8.b. Atlas Copco Airpower n.v., Boomsesteenweg 957, B-2610 Wilrijk, Belgium bemyndiges til at udarbejde det tekniske dossier. 9. Specifikationens overensstemmelse med direktivet 10. Maskinens overensstemmelse med specifikationen og følgende direktiver 11. Udstedere 12. Produktkonstruktion 13. Produktion 14. Navn 15. Underskrift 16. Dato

1. **KONFORMITETSEKLERING** 2. Vi, **Atlas Copco Airpower n.v.**, erklærer, under eget ansvar, at produktet 3. Maskinens navn 4. Maskinens type 5. Serienummer 6, ikke må tages i brug, før maskinens lovgivning skal indføres i eller monteres med, er i overensstemmelse med de relevante væsentlige sikkerheds- og sundhedskrav i direktiv 2006/42/EF om indbyrdes tilnærmelse af medlemsstaternes lovgivning vedrørende maskiner. 7. EU-OVERENSSTEMMELSESEKLERING 8. Vi, **Atlas Copco Airpower n.v.**, erklærer hermed, at produktet, som falder ind under bestemmelserne i artikel 12.2 i EF-direktivet 2006/42/EF om indbyrdes tilnærmelse af medlemsstaternes lovgivning vedrørende maskiner, som en komponent/del af en maskine, er i overensstemmelse med de relevante væsentlige sikkerheds- og sundhedskrav i direktivet. Vi, **Atlas Copco Airpower n.v.**, påtager os, som reaktion på en anmodning fra de lokale myndigheder, at overføre de relevante oplysninger for den delvist færdiggjorte maskine. Oplysninger vedr. de relevante reservedele kan indhentes uden overtrædelse af de immatrielle rettigheder tilhørende **Atlas Copco Airpower n.v.** 9. Maskinen opfylder ligeledes kravene i direktiverne: 10. Direktiv om indbyrdes tilnærmelse af medlemsstaternes lovgivning vedrørende maskiner Hvis anvendes Bilag # a. Trykudstyr - 97/23/EF b. Maskindirektivet - 2006/42/EF c. Simple trykbeholdere - 2009/105/EF d. Elektromagnetisk kompatibilitet - 2004/108/EF e. Lavspændingsudstyr - 2006/95/EF f. Støjmissioner fra maskiner til udendørs brug - 2000/14/EF g. Materiel og sikringsystemer til anvendelse i eksplosionsfarlig atmosfære - 94/9/EF h. Medicinsk udstyr - 93/42/EØF 11.a. De anvendte harmoniserede og tekniske standarder angives i bilagene 11.b. Atlas Copco Airpower n.v., Boomsesteenweg 957, B-2610 Wilrijk, Belgium bemyndiges til at udarbejde det tekniske dossier. 12. Specifikationens overensstemmelse med direktivet 13. Maskinens overensstemmelse med specifikationen og følgende direktiver 14. Udstedere 15. Produktkonstruktion 16. Produktion 17. Navn 18. Underskrift 19. Dato

**Trykudstyrdirektivet 97/23/EF** 1. Overensstemmelsesvurdering følger: Se tabel T.1 a. Kategori b. Hvis anvendes c. Modul d. Bemyndigede organ e. Referencecertifikat 2. Beskrivelse af trykudstyret, der udgør komponenten: Se tabel T.2 a. Udstyr, der er underkastet direktivet 2009/105/EF om simple trykbeholdere, men ikke 97/23/EF i henhold til artikel 1, stk. 3.3. b. Udstyr i kategori I i følge 97/23/EF integreres i maskinen og falder ind under undtagelsen i artikel 1, stk. 3.6. c. Udstyr i artikel 3.3 i direktiv 97/23/EF er underkastet god ingeniørsik d. Udstyr e. Beskrivelse f. Styknummer g. Overensstemmelseerklæring vedlagt (herunder procedure for overensstemmelsesvurdering samt identifikation af standarder) h. Kat.II og højere i. Sikkerhedstilbehør j. Beholdere k. Rør l. Tryktilbehør 3. Anvendte harmoniserede standarder: Se tabel T.2 4. Anvendte nationale tekniske standarder og specifikationer: Se tabel T.2

**Maskindirektivet 2006/42/EF** 1. Anvendte harmoniserede standarder 2. Anvendte nationale tekniske standarder og specifikationer

**Direktiv 2009/105/EF om simple trykbeholdere** 1. Beskrivelse a. Udstyr b. Beskrivelse c. Styknummer d. Overensstemmelseerklæring vedlagt (herunder procedure for overensstemmelsesvurdering samt identifikation af standarder) 2. Anvendte harmoniserede standarder: Se tabel 3. Anvendte nationale tekniske standarder og specifikationer: Se tabel

**Direktiv 2004/108/EF om elektromagnetisk kompatibilitet** 1. Anvendte harmoniserede standarder 2. Anvendte nationale tekniske standarder og specifikationer

**Lavspændingsdirektivet 2006/95/EF** 1. Beskrivelse a. Komponent b. Beskrivelse c. Styknummer d. Overensstemmelseerklæring vedlagt (herunder procedure for overensstemmelsesvurdering samt identifikation af standarder) 2. Anvendte harmoniserede standarder 3. Anvendte nationale tekniske standarder og specifikationer

**Direktiv 2000/14/EF om støjmissioner fra maskiner til udendørs brug** 1. Procedure for overensstemmelsesvurdering efterfulgt af: Komplet Kvalitetssikring 2. Navn og adresse på det bemyndigede organ 3. Målt lydeffektniveau 4. Garanteret lydeffektniveau

**Direktiv 94/9/EF om materiel og sikringsystemer til anvendelse i eksplosionsfarlig atmosfære** 1. Følgende relevante bestemmelser for kategori: er opfyldt 2. Navn, identifikationsnummer og adresse på bemyndigede organ 3. Anvendte harmoniserede standarder 4. Anvendte nationale tekniske standarder og specifikationer

**Direktiv 93/42/EØF om medicinsk udstyr** 1. Anvendte harmoniserede standarder 2. Anvendt modul: H overensstemmelse, bilag II i direktiv 93/42/EØF 3. Nationale tekniske standarder

## de

1. **EG-KONFORMITÄTSEKLERUNG** 2. Wir, **Atlas Copco Airpower n.v.**, erklären hiermit in alleiniger Verantwortung, dass das Produkt 3. Maschinenbezeichnung 4. Maschinentyp 5. Seriennummer 6. den Gesundheits- und Sicherheitsanforderungen gemäß den Bestimmungen des Artikels 12.2 der EU-Richtlinie 2006/42/EG des Europäischen Parlaments und des Rates zur Angleichung der Rechts- und Verwaltungsvorschriften der Mitgliedstaaten für Maschinen entspricht. Die Maschinen entsprechen ebenfalls den folgenden Richtlinien und deren Änderungen (falls zutreffend). 7. Richtlinie zur Angleichung der Rechts- und Verwaltungsvorschriften der Mitgliedstaaten Zutreffend Anhang Nr. a. 97/23/EG - Druckgeräte b. 2006/42/EG - Maschinenrichtlinie c. 2009/105/EG - einfache Druckbehälter d. 2004/108/EG - Elektromagnetische Verträglichkeit e. 2006/95/EG - Niederspannung f. 2000/14/EG - Geräuschemissionen g. 94/9/EG - Geräte und Schutzsysteme zur bestimmungsgemäßen Verwendung in explosionsgefährdeten Bereichen h. 93/42/EWG - Medizinprodukte 8.a. Die verwendeten harmonisierten und technischen Normen werden untenstehend im Anhang aufgeführt 8.b. Atlas Copco Airpower n.v., Boomsesteenweg 957, B-2610 Wilrijk, Belgium ist berechtigt, die technischen Unterlagen zusammenzustellen. 9. Konformität der Spezifikation mit den Richtlinien 10. Konformität des Produkts mit der Spezifikation und als Folgerung mit den Richtlinien 11. Erstellt von 12. Fertigungstechnik 13. Fertigung 14. Name 15. Unterschrift 16. Datum

1. **ERKLÄRUNG ZUM EINBAU** 2. Wir, **Atlas Copco Airpower n.v.**, erklären hiermit in alleiniger Verantwortung, dass das Produkt 3. Maschinenbezeichnung 4. Maschinentyp 5. Seriennummer 6. nicht in Betrieb genommen werden darf bis die Maschine, in die es eingebaut oder mit der es montiert werden soll, den entsprechenden Gesundheits- und Sicherheitsanforderungen gemäß EU-Richtlinie 2006/42/EG und deren Änderungen des Europäischen Parlaments und des Rates zur Angleichung der Rechts- und Verwaltungsvorschriften der Mitgliedstaaten für Maschinen entspricht. 7. EU-KONFORMITÄTSEKLERUNG 8. Wir, **Atlas Copco Airpower n.v.**, erklären hiermit, dass das Produkt (als Bauteil bzw. Teilmaschine) den Gesundheits- und Sicherheitsanforderungen gemäß den Bestimmungen des Artikels 12.2 der EU-Richtlinie 2006/42/EG des Europäischen Parlaments und des Rates zur Angleichung der Rechts- und Verwaltungsvorschriften der Mitgliedstaaten für Maschinen entspricht. Wir von **Atlas Copco Airpower n.v.** verpflichten uns, auf begründeten Antrag der nationalen Behörden hin alle relevanten Informationen zu teilweise fertig gestellten Maschinen zu übermitteln. Informationen zu den betreffenden Teilen können unbeschadet des Rechts am geistigen Eigentum von **Atlas Copco Airpower n.v.** eingeholt werden. 9. Die Maschinen entsprechen ebenfalls den folgenden Richtlinien und deren Änderungen (falls zutreffend). 10. Richtlinie zur Angleichung der Rechts- und Verwaltungsvorschriften der Mitgliedstaaten Zutreffend Anhang Nr. a. Druckgeräte - 97/23/EG b. Maschinenrichtlinie - 2006/42/EG c. Einfache Druckbehälter - 2009/105/EG d. Elektromagnetische Verträglichkeit - 2004/108/EG e. Niederspannung - 2006/95/EG f. Geräuschemissionen - 2000/14/EG g. Geräte und Schutzsysteme zur bestimmungsgemäßen Verwendung in explosionsgefährdeten Bereichen - 94/9/EG h. Medizinprodukte - 93/42/EWG 11.a. Die verwendeten harmonisierten und technischen Normen werden untenstehend im Anhang aufgeführt 11.b. Atlas Copco Airpower n.v., Boomsesteenweg 957, B-2610 Wilrijk, Belgium ist berechtigt, die technischen Unterlagen zusammenzustellen. 12. Konformität der Spezifikation mit den Richtlinien 13. Konformität des Produkts mit der Spezifikation und als Folgerung mit den Richtlinien 14. Erstellt von 15. Fertigungstechnik 16. Fertigung 17. Bezeichnung 18. Unterschrift 19. Datum

**Druckgeräterichtlinie 97/23/EG** 1. Angewendete Konformitätsprüfung: siehe Tabelle T.1 a. Kategorie b. Zutreffend c. Modul d. Benachrichtigte Organisation e. Referenzzertifikat 2. Beschreibung der Druckbetriebsmittel, aus denen die Anlage besteht: siehe Tabelle T.2 a. Betriebsmittel, die der einfachen Druckbehälterrichtlinie 2009/105/EG unterliegen, sind von der Richtlinie 97/23/EG gemäß Artikel 1, Absatz 3.3 ausgeschlossen. b. Betriebsmittel der Kategorie I gemäß 97/23/EG sind in die Maschine integriert und unterliegen dem Ausschluss des Artikels 1, Absatz 3.6. c. Betriebsmittel, die unter Artikel 3.3 der Richtlinie 97/23/EG fallen, unterliegen der guten technischen Praxis. d. Betriebsmittel e. Beschreibung f. Teilenummer g. Konformitätserklärung im Anhang (einschließlich angewendetem Konformitätsprüfverfahren und Identifikation der Normen) h. Kategorie II und höher i. Sicherheitszubehör j. Behälter k. Leitungen l. Druckzubehör 3. Verwendete harmonisierte Normen: siehe Tabelle T.2 4. Verwendete nationale technische Normen und Spezifikationen: siehe Tabelle T.2

**Maschinenrichtlinie 2006/42/EG** 1. Verwendete harmonisierte Normen 2. Verwendete nationale technische Normen und Spezifikationen

**Einfache Druckbehälterrichtlinie 2009/105/EG** 1. Beschreibung a. Betriebsmittel b. Beschreibung c. Teilenummer d. Konformitätserklärung im Anhang (einschließlich angewendetem Konformitätsprüfverfahren und Identifikation der Normen) 2. Verwendete harmonisierte Normen: siehe Tabelle 3. Verwendete nationale technische Normen und Spezifikationen: siehe Tabelle

**Richtlinie zur elektromagnetischen Verträglichkeit 2004/108/EG** 1. Verwendete harmonisierte Normen 2. Verwendete nationale technische Normen und Spezifikationen

**Niederspannungsrichtlinie 2006/95/EG** 1. Beschreibung a. Bauteil b. Beschreibung c. Teilenummer d. Konformitätserklärung im Anhang (einschließlich angewendetem Konformitätsprüfverfahren und Identifikation der Normen) 2. Verwendete harmonisierte Normen 3. Verwendete nationale technische Normen und Spezifikationen

**Richtlinie zu Geräuschemissionen 2000/14/EG** 1. Angewendetes Konformitätsprüfverfahren: Vollständiges Qualitätssicherungssystem 2. Name und Adresse der benachrichtigten Institution 3. Gemessener Schallleistungspegel 4. Garantierter Schallleistungspegel

**Atlas Copco Airpower n.v.**

Part of the Atlas Copco Group

Postal address	Visitors address	Phone:	+0032 (0)3 - 870 2111
P.O. Box 100	Boomsesteenweg 957	Fax:	+0032 (0)3 - 870 2443
B-2610 Wilrijk-Antwerp	B-2610 Wilrijk-Antwerp	Email:	info@atlascopco.com
Belgium	Belgium	Registration n°:	BE0403.992.231
<a href="http://www.atlascopco.com">www.atlascopco.com</a>	For info, please contact your local Atlas Copco representative		

**Richtlinie zu Geräten und Schutzsystemen zur bestimmungsgemäßen Verwendung in explosionsgefährdeten Bereichen 94/9/EG** 1. Folgende wichtige Kategoriebestimmungen: sind erfüllt  
 2. Name, Identifikationsnummer und Adresse der benachrichtigten Institution 3. Verwendete harmonisierte Normen 4. Verwendete nationale technische Normen und Spezifikationen

**Richtlinie für Medizinprodukte 93/42/EG** 1. Verwendete harmonisierte Normen 2. Angewendetes Modul: H gemäß Anhang II der Richtlinie 93/42/EG 3. Nationale technische Normen

**el**

1. ΔΗΛΩΣΗ ΣΥΜΜΟΡΦΩΣΗΣ ΓΙΑ ΤΗΝ Ε.Κ. 2. Ερείς, η Atlas Copco Airpower n.v., δηλώνουμε υπεύθυνα ότι το προϊόν 3. Ονομασία μηχανήματος 4. Τύπος μηχανήματος 5. Σειριακός αριθμός 6. το οποίο εμπίπτει στις διατάξεις του Άρθρου 12.2 της Οδηγίας 2006/42/ΕΚ του Ευρωπαϊκού Συμβουλίου περί σύγκλισης των νομοθεσιών των κρατών-μελών που σχετίζονται με μηχανήματα, συμμορφούται με τις σχετικές Ουσιώδεις απαιτήσεις της εν λόγω Οδηγίας για την υγεία και ασφάλεια. Το μηχάνημα συμμορφούται επίσης με τις απαιτήσεις των παρακάτω Οδηγιών και των τυχόν τροποποιήσεών τους, όπως αναφέρεται κατωτέρω. 7. Οδηγία περί σύγκλισης των νομοθεσιών των κρατών-μελών περί σύγκλισης των νομοθεσιών των κρατών-μελών που σχετίζονται με Εφαρμοζόταν Αρ. προσαρτημάτων α. 97/23/ΕΚ - Εξοπλισμός πίεσης β. 2006/42/ΕΚ - Ασφάλεια μηχανημάτων γ. 2009/105/ΕΚ - Απλά δοχεία πίεσης δ. 2004/108/ΕΚ - Ηλεκτρομαγνητική συμβατότητα ε. 2006/95/ΕΚ - Εξοπλισμός χαμηλής τάσης στ. 2000/14/ΕΚ - Εκπομπές θορύβου στο περιβάλλον από εξοπλισμό προς χρήση σε εξωτερικούς χώρους ζ. 94/9/ΕΚ - Εξοπλισμός και συστήματα προστασίας σε δυναμικούς εκρηκτικές ατμόσφαιρες η. 93/42/ΕΟΚ - Ιατροτεχνικές συσκευές, γενικά 8.α. Τα εναρμονισμένα και τα τεχνικά πρότυπα που εφαρμόζονται αναφέρονται στα προσαρτήματα του παρόντος 8.β. Atlas Copco Airpower n.v., Boomsesteenweg 957, B-2610 Wilrijk, Belgium είναι εξουσιοδοτημένο να καταρτίσει τον τεχνικό φάκελο. 9. Συμμόρφωση της προδιαγραφής προς τις Οδηγίες 10. Συμμόρφωση του προϊόντος προς την προδιαγραφή και κατ' επέκταση προς τις Οδηγίες 11. Εκδόθηκε από 12. Τεχνικός σχεδιασμός προϊόντος 13. Κατασκευή 14. Όνομα 15. Υπογραφή 16. Ημερομηνία

1. ΔΗΛΩΣΗ ΕΝΣΩΜΑΤΩΣΗΣ 2. Ερείς, η Atlas Copco Airpower n.v., δηλώνουμε υπεύθυνα ότι το προϊόν 3. Ονομασία μηχανήματος 4. Τύπος μηχανήματος 5. Σειριακός αριθμός 6. δεν πρέπει να τεθεί σε λειτουργία προτού το μηχάνημα στο οποίο προορίζεται να ενσωματωθεί ή με το οποίο προορίζεται να συναρμολογηθεί διαπιστωθεί ότι συμμορφούται τις σχετικές Ουσιώδεις απαιτήσεις της Οδηγίας 2006/42/ΕΚ του Ευρωπαϊκού Συμβουλίου για την υγεία και ασφάλεια, καθώς και των τροποποιήσεων αυτής, περί της σύγκλισης των νομοθεσιών των κρατών-μελών οι οποίες σχετίζονται με μηχανήματα. 7. ΔΗΛΩΣΗ ΣΥΜΜΟΡΦΩΣΗΣ ΓΙΑ ΤΗΝ Ε.Ε. 8. Ερείς, η Atlas Copco Airpower n.v., με το παρόν δηλώνουμε υπεύθυνα ότι το προϊόν το οποίο εμπίπτει στις διατάξεις του Άρθρου 12.2 της Οδηγίας 2006/42/ΕΚ του Ευρωπαϊκού Συμβουλίου περί σύγκλισης των νομοθεσιών των κρατών-μελών που σχετίζονται με μηχανήματα, ως λειτουργικό μέρος/ οινεί μηχανήματα, συμμορφούται με τις σχετικές Ουσιώδεις απαιτήσεις της εν λόγω Οδηγίας για την υγεία και ασφάλεια. Ερείς, η Atlas Copco Airpower n.v., αναλαμβάνουμε, εις απάντηση αιτιολογημένου αιτήματος από αρμόδιες εθνικές αρχές, να μεταδώσουμε τις σχετικές πληροφορίες για τα μερικά ολοκληρωμένα μηχανήματα. Οι πληροφορίες για τα σχετικά εξαρτήματα μπορούν να αποκτηθούν με την επιφύλαξη των δικαιωμάτων πνευματικής ιδιοκτησίας της Atlas Copco Airpower n.v.. 9. Το μηχάνημα συμμορφούται επίσης με τις απαιτήσεις των παρακάτω Οδηγιών και των τυχόν τροποποιήσεών τους, όπως αναφέρεται κατωτέρω. 10. Οδηγία περί σύγκλισης των νομοθεσιών των κρατών-μελών περί σύγκλισης των νομοθεσιών των κρατών-μελών που σχετίζονται με Εφαρμοζόταν Αρ. α. Εξοπλισμός πίεσης - 97/23/ΕΚ β. Ασφάλεια μηχανημάτων - 2006/42/ΕΚ γ. Απλά δοχεία πίεσης - 2009/105/ΕΚ δ. Ηλεκτρομαγνητική συμβατότητα - 2004/108/ΕΚ ε. Εξοπλισμός χαμηλής τάσης - 2006/95/ΕΚ στ. Εκπομπές θορύβου στο περιβάλλον από εξοπλισμό προς χρήση σε εξωτερικούς χώρους - 2000/14/ΕΚ ζ. Εξοπλισμός και συστήματα προστασίας σε δυναμικούς εκρηκτικές ατμόσφαιρες - 94/9/ΕΚ η. Ιατροτεχνικές συσκευές - 93/42/ΕΟΚ 11.α Τα εναρμονισμένα και τα τεχνικά πρότυπα που εφαρμόζονται αναφέρονται στα προσαρτήματα του παρόντος 11.β. Atlas Copco Airpower n.v., Boomsesteenweg 957, B-2610 Wilrijk Belgium είναι εξουσιοδοτημένο να καταρτίσει τον τεχνικό φάκελο. 12. Συμμόρφωση της προδιαγραφής προς τις Οδηγίες 13. Συμμόρφωση του προϊόντος προς την προδιαγραφή και κατ' επέκταση προς τις Οδηγίες 14. Εκδόθηκε από 15. Τεχνικός σχεδιασμός προϊόντος 16. Κατασκευή 17. Όνομα 18. Υπογραφή 19. Ημερομηνία

**Οδηγία 97/23/ΕΚ περί εξοπλισμού πίεσης** 1. Αξιολογήσεις συμμόρφωσης που εφαρμόστηκαν: βλ. Πίνακα Τ.1 α. Κατηγορία β. Εφαρμόζεται γ. Αρθρωτή μονάδα δ. Φορέας πιστοποίησης ε. Πιστοποιητικό αναφοράς 2. Περιγραφή του εξοπλισμού πίεσης που συνιστά το συγκρότημα: βλ. Πίνακα Τ.2 α. Ο εξοπλισμός που υπόκειται στην Οδηγία 2009/105/ΕΚ περί απλών δοχείων πίεσης εξαιρούνται από την Οδηγία 97/23/ΕΚ βάσει του άρθρου Ι, ενότητα 3.3. β. Το μηχάνημα διαθέτει ενσωματωμένο εξοπλισμό κατηγορίας Ι κατά την Οδηγία 97/23/ΕΚ, ο οποίος υπόκειται στην εξαιρέση του άρθρου Ι, ενότητα 3.6. γ. Ο εξοπλισμός κατά το άρθρο 3.3 της Οδηγίας 97/23/ΕΚ υπόκειται σε ορθές τεχνικές πρακτικές δ. Εξοπλισμός ε. Περιγραφή στ. Κωδ. είδους ζ. Επισυνάπτεται Δήλωση συμμόρφωσης (συμπεριλαμβανομένης της διαδικασίας αξιολόγησης της συμμόρφωσης η οποία ακολουθήθηκε, καθώς και της αναφοράς των προτύπων) η. Κατ. ΙΙ και υψηλότερες θ. Παρελκόμενα ασφαλείας ι. Δοχεία ια. Σωληνώσεις ιβ. Παρελκόμενα πίεσης 3. Εναρμονισμένα πρότυπα που εφαρμόστηκαν: βλ. πίνακα Τ.2 4. Εθνικά τεχνικά πρότυπα και προδιαγραφές που εφαρμόστηκαν: βλ. πίνακα Τ.2

**Οδηγία 2006/42/ΕΚ περί ασφάλειας μηχανημάτων** 1. Εναρμονισμένα πρότυπα που εφαρμόστηκαν 2. Εθνικά τεχνικά πρότυπα και προδιαγραφές που εφαρμόστηκαν

**Οδηγία 2009/105/ΕΚ περί απλών δοχείων πίεσης** 1. Περιγραφή α. Εξοπλισμός β. Περιγραφή γ. Κωδ. είδους δ. Επισυνάπτεται Δήλωση συμμόρφωσης (συμπεριλαμβανομένης της διαδικασίας αξιολόγησης της συμμόρφωσης η οποία ακολουθήθηκε, καθώς και της αναφοράς των προτύπων) 2. Εναρμονισμένα πρότυπα που εφαρμόστηκαν: βλ. πίνακα 3. Εθνικά τεχνικά πρότυπα και προδιαγραφές που εφαρμόστηκαν: βλ. πίνακα

**Οδηγία 2004/108/ΕΚ περί ηλεκτρομαγνητικής συμβατότητας** 1. Εναρμονισμένα πρότυπα που εφαρμόστηκαν 2. Εθνικά τεχνικά πρότυπα και προδιαγραφές που εφαρμόστηκαν

**Οδηγία 2006/95/ΕΚ περί εξοπλισμού χαμηλής τάσης** 1. Περιγραφή α. Λειτουργικό μέρος β. Περιγραφή γ. Κωδ. είδους δ. Επισυνάπτεται Δήλωση συμμόρφωσης (συμπεριλαμβανομένης της διαδικασίας αξιολόγησης της συμμόρφωσης η οποία ακολουθήθηκε, καθώς και της αναφοράς των προτύπων) 2. Εναρμονισμένα πρότυπα που εφαρμόστηκαν 3. Εθνικά τεχνικά πρότυπα και προδιαγραφές που εφαρμόστηκαν

**Οδηγία 2000/14/ΕΚ περί εκπομπών θορύβου στο περιβάλλον από εξοπλισμό προς χρήση σε εξωτερικούς χώρους** 1. Διαδικασία αξιολόγησης της συμμόρφωσης η οποία ακολουθήθηκε: Πλήρης διασφάλιση ποιότητας 2. Επωνυμία και διεύθυνση του φορέα πιστοποίησης 3. Μετρηθείσα στάθμη ακουστικής ισχύος 4. Εγγυημένη στάθμη ακουστικής ισχύος

**Οδηγία 94/9/ΕΚ περί εξοπλισμού και συστημάτων προστασίας σε δυναμικούς εκρηκτικές ατμόσφαιρες** 1. Οι παρακάτω σχετικές διατάξεις της κατηγορίας: πληρούνται 2. Επωνυμία, κωδικός αναγνώρισης και διεύθυνση του φορέα πιστοποίησης 3. Εναρμονισμένα πρότυπα που εφαρμόστηκαν 4. Εθνικά τεχνικά πρότυπα και προδιαγραφές που εφαρμόστηκαν

**Οδηγία 93/42/ΕΟΚ περί ιατροτεχνικών συσκευών** 1. Εναρμονισμένα πρότυπα που εφαρμόστηκαν 2. Ενότητα που εφαρμόστηκε: Συμφωνία Η, Παράρτημα ΙΙ της Οδηγίας 93/42/ΕΟΚ 3. Εθνικά τεχνικά πρότυπα

**es**

1. **DECLARACIÓN DE CONFORMIDAD CE** 2. Atlas Copco Airpower n.v. declara bajo su exclusiva responsabilidad que el producto 3. Nombre de máquina 4. Tipo de máquina 5. Número de serie 6. sujeto a las disposiciones del artículo 12.2 de la Directiva 2006/42/CE de la CE relativa a la aproximación de legislaciones de los Estados miembros sobre máquinas, cumple los requisitos de salud y seguridad esenciales de esta directiva. La maquinaria cumple también los requisitos de las siguientes directivas y sus enmiendas, como se indica. 7. Directiva relativa a la aproximación de legislaciones de los Estados miembros sobre Aplicable Nº de anexo a. 97/23/CE - Equipos a presión b. 2006/42/CE - Seguridad de máquinas c. 2009/105/CE - Recipientes a presión simple d. 2004/108/CE - Compatibilidad electromagnética e. 2006/95/CE - Equipo de baja tensión f. 2000/14/CE - Emisiones sonoras en el entorno debidas a las máquinas de uso al aire libre g. 94/9/CE - Aparatos y sistemas de protección para uso en atmósferas potencialmente explosivas h. 93/42/CEE - Productos sanitarios y accesorios 8.a. Las normas técnicas y armonizadas utilizadas se identifican en los anexos que siguen 8.b. Atlas Copco Airpower n.v., Boomsesteenweg 957, B-2610 Wilrijk, Belgium está autorizado para elaborar el expediente técnico 9. Conformidad de la especificación con las directivas 10. Conformidad del producto con la especificación y por implicación con las directivas 11. Elaborado por 12. Ingeniería del producto 13. Fabricación 14. Designación 15. Firma 16. Fecha

1. **DECLARACIÓN DE INCORPORACIÓN** 2. Atlas Copco Airpower n.v. declara bajo su exclusiva responsabilidad que el producto 3. Nombre de máquina 4. Tipo de máquina 5. Número de serie 6. no debe ponerse en funcionamiento hasta que la máquina a la que se vaya a incorporar o en la que se vaya a ensamblar cumpla los requisitos de salud y seguridad esenciales de la Directiva de la CE 2006/42/CE y sus enmiendas sobre la aproximación de las legislaciones de los Estados miembros sobre máquinas. 7. **DECLARACIÓN DE CONFORMIDAD CE** 8. Por la presente, Atlas Copco Airpower n.v., declara que el producto que está sujeto a las disposiciones del artículo 12.2 de la Directiva 2006/42/CE de la CE relativa a la aproximación de las legislaciones de los Estados miembros sobre máquinas como componente/casi máquina, cumple los requisitos de salud y seguridad esenciales de esta directiva. Nosotros, Atlas Copco Airpower n.v., nos comprometemos a divulgar la información relevante con respecto a la maquinaria parcialmente terminada en respuesta a una solicitud pertinente de las autoridades nacionales. La información de las piezas relevantes podrá obtenerse sin perjuicio de los derechos de propiedad intelectual de Atlas Copco Airpower n.v.. 9. La maquinaria cumple también los requisitos de las siguientes directivas y sus enmiendas, como se indica. 10. Directiva relativa a la aproximación de legislaciones de los Estados miembros sobre Aplicable Nº de anexo a. Equipos a presión - 97/23/CE b. Seguridad de máquinas - 2006/42/CE c. Recipientes a presión simple - 2009/105/CE d. Compatibilidad electromagnética - 2004/108/CE e. Equipo de baja tensión - 2006/95/CE f. Emisiones sonoras en el entorno debidas a las máquinas de uso al aire libre - 2000/14/CE g. Aparatos y sistemas de protección para uso en atmósferas potencialmente explosivas - 94/9/CE h. Productos sanitarios y accesorios - 93/42/CEE 11.a. Las normas técnicas y armonizadas utilizadas se identifican en los anexos que siguen 11.b. Atlas Copco Airpower n.v., Boomsesteenweg 957, B-2610 Wilrijk, Belgium está autorizado para elaborar el expediente técnico 12. Conformidad de la especificación con las directivas 13. Conformidad del producto con la especificación y por implicación con las directivas 14. Elaborado por 15. Ingeniería del producto 16. Fabricación 17. Designación 18. Firma 19. Fecha

**Directiva 97/23/CE sobre equipos a presión** 1. Evaluaciones de conformidad seguidas: consultar la tabla T.1 a. Categoría b. Aplicable c. Módulo d. Cuerpo notificado e. Certificado de referencia 2. Descripción del equipo de presión que constituye el conjunto: consultar la tabla T.2 a. El equipo sujeto a la Directiva 2009/105/CE relativa a los equipos a presión simple se excluye de la Directiva 97/23/CE según el artículo 1, sección 3.3. b. Conforme a la Directiva 97/23/CE, el equipo integrado en la máquina que corresponda a la categoría I se excluye del artículo 1, sección 3.6. c. El equipo contemplado en el artículo 3.3 de la Directiva 97/23/CE está sujeto a prácticas de ingeniería óptimas. d. Equipo e. Descripción f. Número de pieza g. Declaración de conformidad adjunta (incluido el procedimiento de evaluación de conformidad que se ha seguido y la identificación de normas) h. Cat.II y superior i. Accesorios de seguridad j. Depósitos k. Tuberías l. Accesorios de presión 3. Normas armonizadas empleadas: consultar la tabla T.2 4. Normas y especificaciones técnicas nacionales empleadas: consultar la tabla T.2

**Directiva 2006/42/CE sobre seguridad de máquinas** 1. Normas armonizadas empleadas 2. Normas y especificaciones técnicas nacionales empleadas

**Directiva 2009/105/CE sobre recipientes a presión simple** 1. Descripción a. Equipo b. Descripción c. Número de pieza d. Declaración de conformidad adjunta (incluido el procedimiento de evaluación de conformidad que se ha seguido y la identificación de normas) 2. Normas armonizadas empleadas: consultar tabla 3. Normas y especificaciones técnicas nacionales empleadas: consultar tabla

**Atlas Copco Airpower n.v.**

Part of the Atlas Copco Group

Postal address  
 P.O. Box 100  
 B-2610 Wilrijk-Antwerp  
 Belgium  
[www.atlascopco.com](http://www.atlascopco.com)

Visitors address  
 Boomsesteenweg 957  
 B-2610 Wilrijk-Antwerp  
 Belgium  
 For info, please contact your local Atlas Copco representative

Phone: +0032 (0)3 - 870 2111  
 Fax: +0032 (0)3 - 870 2443  
 Email: info@atlascopco.com  
 Registration n°: BE0403.992.231

**Directiva 2004/108/CE sobre compatibilidad electromagnética** 1. Normas armonizadas empleadas 2. Normas y especificaciones técnicas nacionales empleadas

**Directiva 2006/95/CE sobre equipo de baja tensión** 1. Descripción a. Componente b. Descripción c. Número de pieza d. Declaración de conformidad adjunta (incluido el procedimiento de evaluación de conformidad que se ha seguido y la identificación de normas) 2. Normas armonizadas empleadas 3. Normas y especificaciones técnicas nacionales empleadas

**Directiva 2000/14/CE sobre emisiones sonoras en el entorno debidas a las máquinas de uso al aire libre** 1. Procedimiento de evaluación de conformidad que se ha seguido: Control de calidad completo 2. Nombre y dirección del cuerpo notificado 3. Nivel de potencia de ruido medido 4. Nivel de potencia de ruido garantizado

**Directiva 94/9/CE sobre aparatos y sistemas de protección para uso en atmósferas potencialmente explosivas** 1. Las siguientes disposiciones relevantes de la categoría: se cumplen 2. Nombre, número de identificación y dirección del cuerpo notificado 3. Normas armonizadas empleadas 4. Normas y especificaciones técnicas nacionales empleadas

**Directiva 93/42/CEE sobre productos sanitarios y accesorios** 1. Normas armonizadas empleadas 2. Módulo aplicado: H conforme al Anexo II de la Directiva 93/42/CEE 3. Normas técnicas nacionales

## et

1. **EL VASTAVUSAVALDUS** 2. Meie, **Atlas Copco Airpower n.v.**, teatame oma täielikul vastutusel, et toode 3. Masina nimetus 4. Masina tüüp 5. Seerianumber 6. mis langeb Nõukogu liikmesriikide masinate kohta kehtivate seaduste ühtlustamise direktiivi 2006/42/EÜ artikli 12.2 määruste alla, vastab asjakohastele ülalmainitud direktiivi Oluliste tervise- ja ohutusnõuetele. Seade vastab ka järgnevat direktiivide ning nende paranduste nõuetele nagu näidatud. 7. Liikmesriikide rakendatava lisa kohta kehtivate seaduste ühtlustamise direktiivi # a. 97/23/EÜ - Rõhuvarustus b. 2006/42/EÜ - Masinaohutus c. 2009/105/EÜ - Lihtne rõhumahuti d. 2004/108/EÜ - Elektromagnetiiline ühilduvus e. 2006/95/EÜ - Madalpingevarustus f. 2000/14/EÜ - Müratugevus vabaõhu tingimustes g. 94/9/EÜ - Varustus ja kaitseüsteemid plahvatusohtlikes keskkondades h. 93/42/EMÜ - Üldised meditsiiniseadmed 8. a. Kasutatud harmoniseeritud ja tehnilised standardid on toodud järgnevas lisades 8. b. Atlas Copco Airpower n.v., Boomsesteenweg 957, B-2610 Wilrijk, Belgium on õigus koostada tehniline toimik 9. Spetsifikatsiooni vastavus direktiividele 10. Toote vastavus spetsifikatsioonidele ning kaudselt direktiividele 11. Välja andnud 12. Toote tehnika 13. Tootmine 14. Nimi 15. Allkiri 16. Kuupäev

1. **Ühendamisdeklaratsioon** 2. Meie, **Atlas Copco Airpower n.v.**, teatame oma täielikul vastutusel, et toodet 3. Masina nimetus 4. Masina tüüp 5. Seerianumber 6. ei tohi tööle rakendada enne, kui masin, millega seda ühendatakse, on vastavuses direktiivi 2006/42/EÜ ja selle paranduste alusel kehtestatud tervishoiu- ja ohutusnõuetele, mis kehtivad seadme kohta vastavalt liikmesriigi seadusandlusele. 7. **EL VASTAVUSAVALDUS** 8. Meie, **Atlas Copco Airpower n.v.**, deklareerime käesolevaga, et toode, mis langeb Nõukogu liikmesriikide masinate kohta kehtivate seaduste ühtlustamise direktiivi 2006/42/EÜ artikli 12.2 määruste alla, vastab komponendi/poolmasinana asjakohastele ülalmainitud direktiivi Oluliste tervise- ja ohutusnõuetele. Vastusena riigisiseste asutuste põhjendatud nõudmisele võtab **Atlas Copco Airpower n.v.** kohustuse edastada asjakohast teavet osaliselt komplekteeritud masinate kohta. Asjakohaste osade kohta teabe saamine ei kahjusta **Atlas Copco Airpower n.v.** intellektuaalse omandi õigusi. 9. Seade vastab ka järgnevat direktiivide ning nende paranduste nõuetele nagu näidatud. 10. Liikmesriikide rakendatava lisa kohta kehtivate seaduste ühtlustamise direktiivi # a. Rõhuvarustus - 97/23/EÜ b. Masinaohutus - 2006/42/EÜ c. Lihtne rõhumahuti - 2009/105/EÜ d. Elektromagnetiiline ühilduvus - 2004/108/EÜ e. Madalpingevarustus - 2006/95/EÜ f. Müratugevus vabaõhu tingimustes - 2000/14/EÜ g. Varustus ja kaitseüsteemid plahvatusohtlikes keskkondades - 94/9/EÜ h. Üldised meditsiiniseadmed - 93/42/EMÜ 11. a. Kasutatud harmoniseeritud ja tehnilised standardid on toodud järgnevas lisades 11. b. Atlas Copco Airpower n.v., Boomsesteenweg 957, B-2610 Wilrijk, Belgium on õigus koostada tehniline toimik 12. Spetsifikatsiooni vastavus direktiividele 13. Toote vastavus spetsifikatsioonidele ning kaudselt direktiividele 14. Välja andnud 15. Toote tehnika 16. Tootmine 17. Nimi 18. Allkiri 19. Kuupäev

**Rõhuvarustuse direktiiv 97/23/EÜ** 1. Järgitud vastavuse määramisviisi: Vt tabelit T.1 a. Kategooria b. Rakendatav c. Moodul d. Teavitatud isik e. Standardsertifikaat 2. Koostatud rõhuvarustuse kirjeldus: vt tabelit T.2 a. Varustus, mida puudutab Lihtsa rõhumahuti direktiiv 2009/105/EMÜ, ei kuulu 97/23/EÜ alla vastavalt artiklile 1, peatükk 3.3. b. I kategooria varustus vastavalt 97/23/EÜ on seadmesse integreeritud ja langeb artikli 1, peatükk 3.6 väljajätmise alla. c. 97/23/EÜ artikli 3.3 varustus kuulub hea tehnikakasutuse tavade alla d. Varustus e. Kirjeldus f. Osa number g. Vastavusavaldus lisatud (sealhulgas järgitud vastavusele hinnangu andmise protseduur, standardite identifikatsioonid) h. Kat.II ja kõrgem i. Ohutusvarustus j. Mahutid k. Torustik l. Rõhuvarustus 3. Kasutatud harmoniseeritud standardid: vt tabelit T.2 4. Kasutatud riiklikud tehnilised standardid ja spetsifikatsioonid: vt tabelit T.2

**Masinaohutuse direktiiv 2006/42/EÜ** 1. Kasutatud harmoniseeritud standardid 2. Kasutatud riiklikud tehnilised standardid ja spetsifikatsioonid

**Lihtsa rõhumahuti direktiiv 2009/105/EMÜ** 1. Kirjeldus a. Varustus b. Kirjeldus c. Osa number d. Vastavusavaldus lisatud (sealhulgas järgitud vastavusele hinnangu andmise protseduur, standardite identifikatsioonid) 2. Kasutatud harmoniseeritud standardid: vt tabelit 3. Kasutatud riiklikud tehnilised standardid ja spetsifikatsioonid: vt tabelit

**Elektromagnetiilise ühilduvuse direktiiv 2004/108/EÜ** 1. Kasutatud harmoniseeritud standardid 2. Kasutatud riiklikud tehnilised standardid ja spetsifikatsioonid

**Madalpingevarustuse direktiiv 2006/95/EÜ** 1. Kirjeldus a. Komponent b. Kirjeldus c. Osa number d. Vastavusavaldus lisatud (sealhulgas järgitud vastavusele hinnangu andmise protseduur, standardite identifikatsioonid) 2. Kasutatud harmoniseeritud standardid 3. Kasutatud riiklikud tehnilised standardid ja spetsifikatsioonid

**Direktiiv müratugevuse kohta vabaõhu tingimustes 2000/14/EÜ** 1. Järgitud vastavusele hinnangu andmise protseduur: Täielik kvaliteedikontroll 2. Teavitatud isiku nimi ja aadress 3. Mõõdetud müratugevuse tase 4. Kõrgeim lubatud müratase

**Direktiiv varustuse ja kaitseüsteemide kohta plahvatusohtlikes keskkondades 94/9/EÜ** 1. Täidetud on järgnevat kategooriale: vastavad nõudmised 2. Teavitatud isiku nimi, identifikatsiooninumber ja aadress 3. Kasutatud harmoniseeritud standardid 4. Kasutatud riiklikud tehnilised standardid ja spetsifikatsioonid

**Meditsiiniseadmete direktiiv 93/42/EMÜ** 1. Kasutatud harmoniseeritud standardid 2. Rakendatud moodul: H vastavus direktiivi 93/42/EMÜ lisa II 3. Riiklikud tehnilised standardid

## fi

1. **EY-VAATIMUSTENMUKAISUSVAKUUTUS** 2. Me, **Atlas Copco Airpower n.v.**, vakuutamme omalla vastuullamme, että tuote 3. koneen nimi 4. konetyyppi 5. valmistusnumero 6. joka kuuluu jäsenvaltioiden koneita koskevan lainsäädännön lähentämisestä annettun EY-direktiivin 2006/42/EY 12 artiklan 2 kohdan a alakohdan alaisuuteen, täyttää direktiivin terveys- ja työturvallisuusmääräykset. Kone vastaa myös seuraavien direktiivien ja niiden muutosien vaatimuksia osoitettulla tavalla. 7. Direktiivi jäsenvaltioiden lainsäädännön lähentämisestä alalta Sovellettavuus Liite nro a. 97/23/EY - Painelaitteet b. 2006/42/EY - Koneiden turvallisuus c. 2009/105/EY - Yksinkertaiset paineastiat d. 2004/108/EY - Sähkömagneettinen yhteensopivuus e. 2006/95/EY - Tietyillä jännitealueella toimivat laitteet f. 2000/14/EY - Ulkona käytettävien laitteiden melupäästöt g. 94/9/EY - Räjähdyksvaarallisissa tiloissa käytettäväksi tarkoitettuja laitteita ja suojajärjestelmää h. 93/42/ETY - Lääkinnälliset laitteet 8. Käytetyt yhdenmukaistetut ja tekniset standardit on luettelo liitteissä jäljempänä 8. b. Atlas Copco Airpower n.v., Boomsesteenweg 957, B-2610 Wilrijk, Belgium on valtuutettu kokoamaan teknisen tiedoston. 9. Direktiivien määräysten mukaisuus 10. Tuotteen spesifikaation ja direktiivien mukaisuus 11. Laatija 12. Tuotteen suunnittelu 13. Teollisuus 14. Nimi 15. Allekirjoitus 16. Päivämäärä

1. **LIITTYMISILMOITUS** 2. Me, **Atlas Copco Airpower n.v.**, vakuutamme omalla vastuullamme, että tuotetta 3. koneen nimi 4. konetyyppi 5. valmistusnumero 6. ei saa ottaa käyttöön, ennen kuin kone, johon laite on tarkoitettu sisällyttää tai liittää, vastaa EY-direktiivin 2006/42/EY ja sen muutosten terveys- ja työturvallisuusmääräyksiä, jotka liittyvät jäsenvaltioiden koneita koskevan lainsäädännön lähentämiseen. 7. **EY-VAATIMUSTENMUKAISUSVAKUUTUS** 8. Me, **Atlas Copco Airpower n.v.**, täten vakuutamme, että tuote (osana tai koneen kaltaisena tuotteena), joka kuuluu jäsenvaltioiden koneita koskevan lainsäädännön lähentämisestä annettun EY-direktiivin 2006/42/EY 12 artiklan 2 kohdan a alakohdan alaisuuteen, vastaa direktiivien terveys- ja työturvallisuusmääräyksiä. Vastauksena kansallisten viranomaisten perusteltuun pyyntöön **Atlas Copco Airpower n.v.** sitoutuu toimittamaan puolivalmiin koneen asianmukaiset tiedot. Asianmukaisia osia koskevien tietojen toimittaminen ei vaikuta **Atlas Copco Airpower n.v.**:n immateriaalioikeuksiin. 9. Kone vastaa myös seuraavien direktiivien ja niiden muutosien vaatimuksia osoitettulla tavalla. 10. Direktiivi jäsenvaltioiden lainsäädännön lähentämisestä alalta Sovellettavuus Liite nro a. Painelaitteet - 97/23/EY b. Koneiden turvallisuus - 2006/42/EY c. Yksinkertaiset paineastiat - 2000/14/EY d. Sähkömagneettinen yhteensopivuus - 2004/108/EY e. Tietyillä jännitealueella käytettävät laitteet - 2006/95/EY f. Ulkona käytettävien laitteiden melupäästöt - 2000/14/EY g. Räjähdyksvaarallisissa tiloissa käytettäväksi tarkoitettuja laitteita ja suojajärjestelmää - 94/9/EY h. Lääkinnälliset laitteet - 93/42/ETY 11. a. Noudatettuja yhdenmukaistettuja ja tekniset standardit on luettelo liitteissä jäljempänä 11. b. Atlas Copco Airpower n.v., Boomsesteenweg 957, B-2610 Wilrijk, Belgium on valtuutettu kokoamaan teknisen tiedoston. 12. Direktiivien määräysten mukaisuus 13. Tuotteen spesifikaation ja direktiivien mukaisuus 14. Laatija 15. Tuotteen suunnittelu 16. Teollisuus 17. Nimi 18. Allekirjoitus 19. Päivämäärä

**Painelaittedirektiivi 97/23/EY** 1. Noudatettu vaatimustenmukaisuuden arviointi: katso taulukko T.1 a. Luokka b. Sovellettavuus c. Moduuli d. Ilmoituksen saanut viranomainen e. Viitetodistus 2. Kokoontalon muodostavien painelaitteiden kuvaus: katso taulukko T.2 a. Yksinkertaisia paineastioita koskevan direktiivin 2009/105/EY mukaiset laitteet muodostavat direktiivin 97/23/EY artiklassa 1, osassa 3.3 mainitun poikkeuksen. b. Direktiivin 97/23/EY mukaisen luokan I laitteet ovat integroituneet koneeseen, joten ne muodostavat tämän direktiivin artiklassa 1, osassa 3.6 mainitun poikkeuksen. c. Direktiivin 97/23/EY artiklan 3.3 mukaisia laitteita koskee hyvä konepajakäytäntö d. Laitteet e. Kuvaus f. Osanumero g. Liitteenä vaatimustenmukaisuusvakuutus (mukaan lukien noudatettu vaatimustenmukaisuuden arviointi, luettelo standardeista) h. Luokka II ja korkeampi i. Turvallisuusvarusteet j. Astiat k. Putkistot l. Painelaitetarvikkeet 3. Noudatettuja yhdenmukaistettuja standardit: katso taulukko T.2 4. Noudatettuja kansalliset tekniset standardit ja mallikohtaiset tiedot: katso taulukko T.2

**Direktiivi 2006/42/EY koneiden turvallisuudesta** 1. Noudatettuja yhdenmukaistettuja standardit 2. Noudatettuja kansalliset tekniset standardit ja mallikohtaiset tiedot

**Direktiivi 2009/105/EY yksinkertaisista paineastioista** 1. Kuvaus a. Laitteet b. Kuvaus c. Osanumero d. Liitteenä vaatimustenmukaisuusvakuutus (mukaan lukien noudatettu vaatimustenmukaisuuden arviointi, luettelo standardeista) 2. Noudatettuja yhdenmukaistettuja standardit: katso taulukko 3. Noudatettuja kansalliset tekniset standardit ja mallikohtaiset tiedot: katso taulukko

**Direktiivi 2004/108/EY sähkömagneettisesta yhteensopivuudesta** 1. Noudatettuja yhdenmukaistettuja standardit 2. Noudatettuja kansalliset tekniset standardit ja mallikohtaiset tiedot

**Direktiivi 2006/95/EY tietyillä jännitealueella käytettävistä laitteista** 1. Kuvaus a. Komponentit b. Kuvaus c. Osanumero d. Liitteenä vaatimustenmukaisuusvakuutus (mukaan lukien noudatettu vaatimustenmukaisuuden arviointi, luettelo standardeista) 2. Noudatettuja yhdenmukaistettuja standardit 3. Noudatettuja kansalliset tekniset standardit ja mallikohtaiset tiedot

**Atlas Copco Airpower n.v.**

Part of the Atlas Copco Group

Postal address  
P.O. Box 100  
B-2610 Wilrijk-Antwerp  
Belgium  
[www.atlascopco.com](http://www.atlascopco.com)

Visitors address  
Boomsesteenweg 957  
B-2610 Wilrijk-Antwerp  
Belgium  
For info, please contact your local Atlas Copco representative

Phone: +0032 (0)3 - 870 2111  
Fax: +0032 (0)3 - 870 2443  
Email: [info@atlascopco.com](mailto:info@atlascopco.com)  
Registration n°: BE0403.992.231

**Direktívi 2000/14/EY ulkona käytettävien laitteiden melupäästöistä** 1. Noudatettu vaatimustenmukaisuuden arviointi: Täydellinen laadunvarmistus 2. Ilmoituksen saaneen viranomaisen nimi ja osoite 3. Mitattu äänitaso 4. Taattu äänitaso

**Direktívi 94/9/EY räjähdyksvaarallisissa tiloissa käytettäväksi tarkoitettuja laitteista ja suojajärjestelmistä** 1. Seuraavat luokkaan liittyvät säännökset: on täytetty 2. Ilmoituksen saaneen viranomaisen laitoksen nimi, tunnistenumero ja osoite 3. Noudatetut yhdenmukaistetut standardit 4. Noudatetut kansalliset tekniset standardit ja mallikohtaiset tiedot

**Direktívi 93/42/ETY lääkinnällisistä laitteista** 1. Noudatetut yhdenmukaistetut standardit 2. Sovellettu moduuli: H, direktiivin 93/42/ETY liitteen II mukainen 3. Kansalliset tekniset standardit

## fr

1. **DECLARATION DE CONFORMITE CE** 2. Nous, **Atlas Copco Airpower n.v.**, déclarons sous notre seule responsabilité, que le produit 3. Nom de la machine 4. Type de machine 5. Numéro de série 6. conformément aux dispositions prévues par l'article 12.2 de la directive CE 2006/42/CE concernant le rapprochement des législations des Etats membres relatives aux machines, est conforme aux exigences essentielles en matière de santé et de sécurité de cette directive. Cette machine est également conforme aux directives suivantes et à leurs modifications. 7. Directive concernant le rapprochement des législations des Etats membres relatives aux Equipements sous pression b. 2006/42/CE - Sécurité des machines c. 2009/105/CE - Récipients à pression simple d. 2004/108/CE - Compatibilité électromagnétique e. 2006/95/CE - Appareillage à basse tension f. 2000/14/CE - Emissions sonores à l'extérieur g. 94/9/CE - Appareils et systèmes de protection destinés à être utilisés en atmosphères explosibles h. 93/42/CEE - Dispositifs médicaux 8.a. Les normes harmonisées et normes techniques utilisées sont identifiées dans les pièces jointes ci-après 8.b. Atlas Copco Airpower n.v., Boomsesteenweg 957, B-2610 Wilrijk, Belgium est autorisé à constituer le dossier technique. 9. Conformité de la spécification aux directives 10. Conformité du produit aux spécifications et, par extension, aux directives 11. Emis par 12. Ingénierie du produit 13. Fabrication 14. Désignation 15. Signature 16. Date

1. **DÉCLARATION D'INCORPORATION** 2. Nous, **Atlas Copco Airpower n.v.**, déclarons sous notre seule responsabilité, que le produit 3. Nom de la machine 4. Type de machine 5. Numéro de série 6. ne doit pas être mis en service dans la machine sur laquelle il doit être monté tant que cette dernière ne sera pas déclarée conforme aux exigences de santé et de sécurité de la directive CE 2006/42/CE et de ses modifications concernant le rapprochement des législations des Etats membres relatives aux machines. 7. **DECLARATION DE CONFORMITE CE** 8. Nous, **Atlas Copco Airpower n.v.**, déclarons par la présente que ce produit, conformément à l'article 12.2 de la directive CE 2006/42/CE concernant le rapprochement des législations des Etats membres relatives aux machines, est un composant/une pièce de machine conforme aux exigences essentielles de santé et de sécurité de cette directive. Nous, **Atlas Copco Airpower n.v.**, acceptons de transmettre les informations pertinentes relatives à la quasi-machine en réponse à une demande argumentée des autorités nationales. Les informations relatives aux pièces pertinentes seront transmises sans porter préjudice aux droits de propriété intellectuelle d' **Atlas Copco Airpower n.v.** 9. Cette machine est également conforme aux directives suivantes et à leurs modifications. 10. Directive concernant le rapprochement des législations des Etats membres relatives aux Equipements sous pression - 97/23/CE b. Sécurité des machines - 2006/42/CE c. Récipients à pression simple - 2009/105/CE d. Compatibilité électromagnétique - 2004/108/CE e. Appareillage à basse tension - 2006/95/CE f. Emissions sonores à l'extérieur - 2000/14/CE g. Appareils et systèmes de protection destinés à être utilisés en atmosphères explosibles - 94/9/CE h. Dispositifs médicaux - 93/42/CEE 11.a. Les normes harmonisées et normes techniques utilisées sont identifiées dans les pièces jointes ci-après 11.b. Atlas Copco Airpower n.v., Boomsesteenweg 957, B-2610 Wilrijk, Belgium est autorisé à constituer le dossier technique. 12. Conformité de la spécification aux directives 13. Conformité du produit aux spécifications et, par extension, aux directives 14. Emis par 15. Ingénierie du produit 16. Fabrication 17. Désignation 18. Signature 19. Date

**97/23/CE - Directive Equipements sous pression** 1. Contrôles de conformité effectués : Voir tableau T.1 a. Catégorie b. Applicable c. Module d. Organisme notifié e. Certificat de référence 2. Description des équipements sous pression constituant l'assemblage : voir tableau T.2 a. Les équipements visés par la directive 2009/105/CE relative aux récipients à pression simples sont exclus de la directive 97/23/CE, comme défini à l'article 1, section 3.3. b. Les équipements de catégorie I selon la directive 97/23/CE sont intégrés dans la machine et sont exclus du champ d'application de la directive, comme défini à l'article 1, section 3.6. c. Les équipements visés à l'article 3.3 de la directive 97/23/CE doivent être conçus et fabriqués conformément à la bonne pratique technique. d. Equipement e. Description f. Numéro de pièce g. Déclaration de conformité jointe (inclut la procédure d'évaluation de conformité suivie et l'identification des normes) h. Cat.II et supérieures i. Accessoires de sécurité j. Réservoirs k. Tuyauterie l. Accessoires de pression 3. Normes harmonisées utilisées : voir tableau T.2 4. Normes techniques et spécifications nationales utilisées : voir tableau T.2

**Directive 2006/42/CE - Sécurité des machines** 1. Normes harmonisées utilisées 2. Normes techniques et spécifications nationales utilisées

**Directive 2009/105/CE - Récipients à pression simple** 1. Description a. Equipement b. Description c. Numéro de pièce d. Déclaration de conformité jointe (inclut la procédure d'évaluation de conformité suivie et l'identification des normes) 2. Normes harmonisées utilisées : voir tableau 3. Normes techniques et spécifications nationales utilisées : voir tableau

**Directive 2004/108/CE - Compatibilité électromagnétique** 1. Normes harmonisées utilisées 2. Normes techniques et spécifications nationales utilisées

**Directive 2006/95/CE - Appareillage à basse tension** 1. Description a. Equipement b. Description c. Numéro de pièce d. Déclaration de conformité jointe (inclut la procédure d'évaluation de conformité suivie et l'identification des normes) 2. Normes harmonisées utilisées 3. Normes techniques et spécifications nationales utilisées

**Directive 2000/14/CE - Emissions sonores à l'extérieur** 1. Procédure d'évaluation de conformité suivie : Système complet d'assurance qualité 2. Nom et adresse de l'organisme notifié 3. Niveau sonore mesuré 4. Niveau sonore garanti

**Directive 94/9/CE - Appareils et systèmes de protection destinés à être utilisés en atmosphères explosibles** 1. Les exigences suivantes pour cette catégorie : sont remplies 2. Le nom, le numéro d'identification et l'adresse de l'organisme notifié 3. Normes harmonisées utilisées 4. Normes techniques et spécifications nationales utilisées

**Directive 93/42/CEE - Dispositifs médicaux** 1. Normes harmonisées utilisées 2. Module appliqué : H conformément à l'annexe II de la directive 93/42/CEE 3. Normes techniques nationales

## hu

1. **EK MEGFELELŐSÉGI NYILATKOZAT** 2. Az alulírott **Atlas Copco Airpower n.v.** vállalat kizárólagos felelőssége tudatában kijelenti, hogy az alábbi termék 3. Készülék neve 4. Készülék típusa 5. Gyári szám 6. amely a 2006/42/EK irányelv 12.2 bekezdése hatálya alá tartozik, megfelel a fenti, a gépekről szóló tagállami jogszabályok közelítéséről szóló irányelv vonatkozó alapvető egészségügyi és biztonsági követelményeinek. A készülék ezen kívül megfelel az alábbi irányelveknek és azok módosításainak is. 7. Irányelv a tagállami jogszabályok közelítéséről a következőkkel kapcsolatban: Alkalmazható Melléklet # a. 97/23/EK - Nyomástartó berendezések b. 2006/42/EK - Gépek c. 2009/105/EK - Egyszerű nyomástartó edények d. 2004/108/EK - Elektromágneses összeférhetőség e. 2006/95/EK - Kiszűrtésű berendezések f. 2000/14/EK - Kültéri zajkibocsátás g. 94/9/EK - Robbanásveszélyes környezetben működő berendezések és védelmi rendszerek h. 93/42/EK - Orvosi készülékek 8.a. A használt összehangolt és technikai szabványok meghatározásai a következő mellékletekben szerepelnek 8.b. Atlas Copco Airpower n.v., Boomsesteenweg 957, B-2610 Wilrijk, Belgium felhatalmazást kap, hogy a műszaki dokumentáció összeállítására. 9. A specifikáció megfelelősége az irányelveknek 10. A termék megfelelősége a specifikációnak és következésképpen az irányelveknek is 11. Kiadta 12. Terméktervezés 13. Gyártás 14. Név 15. Aláírás 16. Dátum

1. **NYILATKOZAT BEÉPÍTÉSÉRE** 2. Az alulírott **Atlas Copco Airpower n.v.** vállalat kizárólagos felelőssége tudatában kijelenti, hogy az alábbi terméket 3. Készülék neve 4. Készülék típusa 5. Gyári szám 6. mindaddig nem szabad üzembe helyezni, amíg a berendezés, amelybe beépítésre vagy amellyel összeszerelésre kerül, nem felel meg a gépekre vonatkozó tagállami jogszabályok közelítéséről szóló 2006/42/EK irányelv és módosításai vonatkozó alapvető biztonsági és egészségvédelmi követelményeinek. 7. **EK MEGFELELŐSÉGI NYILATKOZAT** 8. Az alulírott **Atlas Copco Airpower n.v.** vállalat kijelenti, hogy a termék, amely a 2006/42/EK irányelv 12.2 bekezdése hatálya alá tartozik, megfelel a fenti, a gépekről szóló tagállami jogszabályok közelítéséről szóló irányelv vonatkozó alapvető egészségügyi és biztonsági követelményeinek. Az **Atlas Copco Airpower n.v.** a nemzeti hatóságok megalapozott kérelme alapján beleegyezik a félkész munkagépekről történő részleges információszolgáltatásba. Az alkatrészadatok felhasználása nem sértheti az **Atlas Copco Airpower n.v.** szellemi tulajdonjogát. 9. A készülék ezen kívül megfelel az alábbi irányelveknek és azok módosításai követelményeinek is. 10. Irányelv a tagállami jogszabályok közelítéséről a következőkkel kapcsolatban: Alkalmazható Melléklet # a. Nyomástartó készülékek - 97/23/EK b. Gépek - 2006/42/EK c. Egyszerű nyomástartó edények - 2009/105/EK d. Elektromágneses összeférhetőség - 2004/108/EK e. Kiszűrtésű berendezések - 2006/95/EK f. Kültéri zajkibocsátás - 2000/14/EK g. Robbanásveszélyes környezetben működő berendezések és védelmi rendszerek - 94/9/EK h. Orvosi készülékek - 93/42/EK 11.a. A használt összehangolt és technikai szabványok meghatározásai a következő mellékletekben szerepelnek 11.b. Atlas Copco Airpower n.v., Boomsesteenweg 957, B-2610 Wilrijk, Belgium felhatalmazást kap, hogy a műszaki dokumentáció összeállítására. 12. A specifikáció megfelelősége az irányelveknek 13. A termék megfelelősége a specifikációnak és következésképpen az irányelveknek is. 14. Kiadta 15. Terméktervezés 16. Gyártás 17. Név 18. Aláírás 19. Dátum

**Nyomástartó készülékekre vonatkozó irányelv 97/23/EK** 1. A követett megfelelőség-értékelés: lásd a T.1 táblázatban a. Kategória b. Alkalmazható c. Modul d. Értésített testület e. Referencia tanúsítvány 2. A nyomástartó készülék leírása az összeszereléssel: lásd a T.2 táblázatban a. A 2009/105/EK Az egyszerű nyomástartó edényekre vonatkozó tagállami jogszabályok közelítéséről szóló irányelv alá tartozó berendezések kivételt képeznek a 97/23/EK irányelv alól az I. cikk 3.3-as bekezdésének megfelelően. b. A gépben a 97/23/EK szerinti I. kategóriának megfelelő berendezések találhatók, és az I. cikk 3.6-os bekezdésének kivételei alá esnek. c. A 97/23/EK 3.3-as cikkében szereplő berendezések megfelelő gépészeti gyakorlatosságot feltételeznek. d. Berendezés e. Leírás f. Cikkszám g. Megfelelőségi nyilatkozat csatolva (beleértve a követett megfelelőség-értékelési eljárásokat, a szabványok meghatározásait) h. II kat. és magasabb i. Biztonsági kiegészítők j. Edények k. Csövezeték l. Nyomástartó kiegészítők 3. A használt összehangolt szabványok: lásd a T.2 táblázatban 4. A használt nemzeti műszaki szabványok és specifikációk: lásd a T.2 táblázatban

**Gépekre vonatkozó irányelv 2006/42/EK** 1. Használt összehangolt szabványok 2. A használt nemzeti műszaki szabványok és specifikációk

**Egyszerű nyomástartó edényekre vonatkozó irányelv 2009/105/EK** 1. Leírás a. Berendezés b. Leírás c. Cikkszám d. Megfelelőségi nyilatkozat csatolva (beleértve a követett megfelelőség-értékelési eljárásokat, a szabványok meghatározásait) 2. A használt összehangolt szabványok: lásd a táblázatban 3. A használt nemzeti műszaki szabványok és specifikációk: lásd a táblázatban

**Elektromágneses összeférhetőségről szóló irányelv (2004/108/EK)** 1. Használt összehangolt szabványok 2. A használt nemzeti műszaki szabványok és specifikációk

**Kiszűrtésű berendezésekre vonatkozó irányelv 2006/95/EK** 1. Leírás a. Összetevő b. Leírás c. Cikkszám d. Megfelelőségi nyilatkozat csatolva (beleértve a követett megfelelőség-értékelési eljárásokat, a szabványok meghatározásait) 2. Használt összehangolt szabványok 3. A használt nemzeti műszaki szabványok és specifikációk

**Atlas Copco Airpower n.v.**

Part of the Atlas Copco Group

Postal address  
P.O. Box 100  
B-2610 Wilrijk-Antwerp  
Belgium  
[www.atlascopco.com](http://www.atlascopco.com)

Visitors address  
Boomsesteenweg 957  
B-2610 Wilrijk-Antwerp  
Belgium  
For info, please contact your local Atlas Copco representative

Phone: +0032 (0)3 - 870 2111  
Fax: +0032 (0)3 - 870 2443  
Email: [info@atlascopco.com](mailto:info@atlascopco.com)  
Registration n°: BE0403.992.231



**Kültéri zajkibocsátásra vonatkozó irányelv 2000/14/EK** 1. Követett megfelelőség-értékelési eljárások: Teljes Minőségbiztosítás 2. Az értesített testület neve és címe 3. Mért hangerő szintje 4. Garantált hangerő szintje

**Robbanásveszélyes környezetben működő berendezésekre és védelmi rendszerekre vonatkozó irányelv (94/9/EK)** 1. A kategória következő vonatkozó cikkei: teljesültek 2. Az értesített testület neve, azonosítási száma és címe 3. Használt összehangolt szabványok 4. A használt nemzeti műszaki szabványok és specifikációk

**Orvosi készülékekre vonatkozó irányelv 93/42/EGK** 1. Használt összehangolt szabványok 2. Alkalmazott modul: H egyezőség a 93/42/EGK irányelv II mellékletével 3. Nemzeti műszaki szabványok

## it

1. **DICHIARAZIONE DI CONFORMITÀ CE** 2. Noi, **Atlas Copco Airpower n.v.**, dichiariamo sotto la nostra esclusiva responsabilità che il prodotto 3. Denominazione della macchina 4. Tipo della macchina 5. Numero di serie 6. che è soggetto alle disposizioni dell'articolo 12.2 della Direttiva 2006/42/CE, è conforme ai relativi Requisiti Essenziali ai fini della Sicurezza e della tutela salute della suddetta Direttiva del Consiglio sul riavvicinamento delle legislazioni degli stati membri relativa alle macchine. Inoltre la macchina è conforme ai requisiti delle direttive indicate di seguito e dei relativi emendamenti. 7. Direttiva sul riavvicinamento delle legislazioni degli stati membri relativa all' allegato applicabile n. a. 97/23/CE - Apparecchiatura a pressione b. 2006/42/CE - Sicurezza delle macchine - 2009/105/CE - Serbatoio semplice a pressione d. 2004/108/CE - Compatibilità elettromagnetica e. 2006/95/CE - Apparecchiatura a bassa tensione f. 2000/14/CE - Emissione acustica delle attrezzature destinate a funzionare all'aperto - 94/9/CE - Apparecchiature e sistemi di protezione destinati ad essere utilizzati in atmosfere potenzialmente esplosive h. 93/42/CEE - Direttiva generale relativa ai dispositivi medici 8.a. Gli standard armonizzati e tecnici utilizzati sono identificati negli allegati che seguono 8.b. Atlas Copco Airpower n.v., Boomssteenweg 957, B-2610 Wilrijk, Belgium è autorizzato a costituire il fascicolo tecnico. 9. Conformità delle specifiche alle direttive 10. Conformità del prodotto alla specifica ed implicitamente alle direttive 11. Compilato da 12. Progettazione 13. Produzione industriale 14. Nome 15. Firma 16. Data

1. **DICHIARAZIONE DI INCORPORAMENTO** 2. Noi, **Atlas Copco Airpower n.v.**, dichiariamo sotto la nostra esclusiva responsabilità che il prodotto 3. Denominazione della macchina 4. Tipo della macchina 5. Numero di serie 6. non deve essere messo in servizio fino a quando la macchina in cui deve essere incorporato o assemblato non è conforme alla Direttiva 2006/42/CE sui Requisiti Essenziali ai fini della Sicurezza e della tutela salute e i relativi emendamenti sulle legislazioni degli stati membri relative alle macchine. 7. **DICHIARAZIONE DI CONFORMITÀ CE** 8. Noi, **Atlas Copco Airpower n.v.**, dichiariamo quindi che il prodotto che è soggetto alle disposizioni dell'articolo 12.2 della Direttiva 2006/42/CE sul riavvicinamento delle legislazioni degli stati membri relativa alle macchine, come componente/quasi-macchina è conforme ai relativi Requisiti Essenziali ai fini della Sicurezza e della tutela salute della suddetta Direttiva. **Atlas Copco Airpower n.v.**, si assume l'incarico, in risposta a una richiesta motivata dalle autorità nazionali, di trasmettere le informazioni relative al macchinario parzialmente completato. Le informazioni sulle parti interessate vengono messe a disposizione fatti salvi i diritti di proprietà intellettuale di **Atlas Copco Airpower n.v.** 9. Inoltre la macchina è conforme ai requisiti delle direttive indicate di seguito e dei relativi emendamenti. 10. Direttiva sul riavvicinamento delle legislazioni degli stati membri relativa all' allegato applicabile n. a. Apparecchiature a pressione - 97/23/CE b. Sicurezza delle macchine - 2006/42/CE c. Serbatoi semplici a pressione - 2009/105/CE d. Compatibilità elettromagnetica - 2004/108/CE e. Apparecchiature a bassa tensione - 2006/95/CE f. Emissione acustica delle attrezzature destinate a funzionare all'aperto - 2000/14/CE g. Apparecchiature e sistemi di protezione destinati ad essere utilizzati in atmosfere potenzialmente esplosive - 94/9/CE h. Generale relativa ai dispositivi medici - 93/42/CEE 11.a. Gli standard armonizzati e tecnici utilizzati sono identificati negli allegati che seguono 11.b. Atlas Copco Airpower n.v., Boomssteenweg 957, B-2610 Wilrijk, Belgium è autorizzato a costituire il fascicolo tecnico. 12. Conformità delle specifiche alle direttive 13. Conformità del prodotto alla specifica ed implicitamente alle direttive 14. Compilato da 15. Progettazione 16. Produzione industriale 17. Nome 18. Firma 19. Data

**Direttiva 97/23/CE sulle apparecchiature a pressione** 1. Valutazioni di conformità applicate: vedere la tabella T.1 a. Categoria b. Applicabile c. Modulo d. Organismo notificato e. Certificato di riferimento 2. Descrizione dell'apparecchiatura a pressione che costituisce il gruppo: vedere la tabella T.2 a. Le apparecchiature soggette alla Direttiva 2009/105/CE relativa ai serbatoi semplici a pressione sono escluse dalla Direttiva 97/23/CE, in base all'articolo I, sezione 3.3. b. Le apparecchiature di categoria I in base alla Direttiva 97/23/CE sono integrate nella macchina e rientrano tra quelle escluse previste dall'articolo I, sezione 3.6. c. Le apparecchiature di cui all'articolo 3.3 della Direttiva 97/23/CE sono soggette alle regole dell'ingegneria industriale (good engineering practice) d. Apparecchiatura e. Descrizione f. Numero categorico g. Dichiarazione di conformità allegata (compresa la procedura di valutazione della conformità applicata e l'identificazione degli standard) h. Cat. II e superiore i. Accessori di sicurezza j. Serbatoi k. Tubazioni l. Accessori a pressione 3. Standard armonizzati utilizzati: vedere la tabella T.2 4. Standard tecnici nazionali e specifiche utilizzate: vedere la tabella T.2

**Direttiva 2006/42/CE relativa alla sicurezza delle macchine** 1. Standard armonizzati utilizzati 2. Specifiche e standard tecnici nazionali utilizzati

**Direttiva 2009/105/CE relativa ai serbatoi semplici a pressione** 1. Descrizione a. Apparecchiatura b. Descrizione c. Numero categorico d. Dichiarazione di conformità allegata (compresa la procedura di valutazione della conformità applicata e l'identificazione degli standard) 2. Standard armonizzati utilizzati: vedere la tabella 3. Standard tecnici nazionali utilizzati: vedere la tabella

**Direttiva 2004/108/CE sulla compatibilità elettromagnetica** 1. Standard armonizzati utilizzati 2. Specifiche e standard tecnici nazionali utilizzati

**Direttiva 2006/95/CE relative alle apparecchiature a bassa tensione** 1. Descrizione a. Componente b. Descrizione c. Numero categorico d. Dichiarazione di conformità allegata (compresa la procedura di valutazione della conformità applicata e l'identificazione degli standard) 2. Standard armonizzati utilizzati 3. Specifiche e standard tecnici nazionali utilizzati

**Direttiva 2000/14/CE relativa all'emissione acustica delle attrezzature destinate a funzionare all'aperto** 1. Procedura di valutazione della conformità applicata: Full Quality Assurance 2. Nome e indirizzo dell'organismo notificato 3. Livello di potenza sonora misurata 4. Livello di potenza sonora garantita

**Direttiva 94/9/CE relativa ad apparecchiature e sistemi di protezione destinati ad essere utilizzati in atmosfere potenzialmente esplosive** 1. Le seguenti disposizioni relative della categoria: vengono soddisfatte 2. Il nome, il numero di identificazione e l'indirizzo dell'organismo notificato 3. Standard armonizzati utilizzati 4. Specifiche e standard tecnici nazionali utilizzati

**Direttiva 93/42/CEE relativa ai dispositivi medici** 1. Standard armonizzati utilizzati 2. Modulo applicato: H in conformità all'allegato II della Direttiva 93/42/CEE 3. Standard tecnici nazionali

## lt

1. **EB ATITIKTIES DEKLARACIJA** 2. Mes, **Atlas Copco Airpower n.v.**, prisiimdami visą atsakomybę, pareiškiame, jog gaminys 3. Mašinos pavadinimas 4. Mašinos tipas 5. Serijos numeris 6. Kuriam taikomos EB Direktyvos 2006/42/EB dėl valstybių narių įstatymų, susijusių su mašinomis, suderinimo 12.2 straipsnio nuostatos, atitinka svarbiausius šios direktyvos reikalavimus dėl sveikatos ir saugos. Jis taip pat atitinka toliau nurodytų direktyvų ir jų pakeitimų reikalavimus. 7. Direktyva dėl valstybių narių įstatymų, susijusių su ..., suderinimo Taikoma Priedas# a. 97/23/EB – Slėginė įranga b. 2006/42/EB – Mašinų sauga c. 2009/105/EB – Paprastaisiais slėginiais indais d. 2004/108/EB – Elektromagnetinių suderinamumu e. 2006/95/EB – Žemos įtampos įranga f. 2000/14/EB – Lauko sąlygomis naudojamos įrangos į aplinką skleidžiamu triukšmu g. 94/9/EB – Potencialiai sprogioje aplinkoje naudojama įranga ir apsauginėmis sistemomis h. 93/42/EEB – Bendro pobūdžio medicinos prietaisais 8.a. Naudojami suderinti ir techniniai standartai nurodyti šio dokumento prieduose 8.b. Atlas Copco Airpower n.v., Boomssteenweg 957, B-2610 Wilrijk, Belgium yra įgaliotas sudaryti atitinkamą techninę bylą 9. Specifikacijos atitikimas direktyvoms 10. Gaminio atitikimas specifikacijai ir, tuo pačiu, direktyvoms 11. Išdavė 12. Gaminų konstravimas 13. Gamyba 14. Pavardė 15. Parašas 16. Data

1. **DEKLARACIJA ĮTRAUKIMO** 2. Mes, **Atlas Copco Airpower n.v.**, prisiimdami visą atsakomybę, pareiškiame, jog gaminys 3. Mašinos pavadinimas 4. Mašinos tipas 5. Serijos numeris 6. negali būti eksploatuojamas, kol mašina, su kuria jis turi būti sujungtas ar sumontuotas, neatitiks EB Direktyvoje 2006/42/EB dėl valstybių narių įstatymų, susijusių su mašinomis, suderinimo bei jos prieduose nurodytų svarbiausių sveikatos ir saugos reikalavimų. 7. EB ATITIKTIES DEKLARACIJA 8. Mes, **Atlas Copco Airpower n.v.**, prisiimdami visą atsakomybę, pareiškiame, jog gaminys, kuriam taikomos EB Direktyvos 2006/42/EB dėl valstybių narių įstatymų, susijusių su mašinomis, suderinimo 12.2 straipsnio nuostatos, atitinka svarbiausius minėtų direktyvos sveikatos ir saugos reikalavimus kaip komponentas/kvazi-mašina. Atsakymai į pagrįstą nacionalinių institucijų prašymą mes, „**Atlas Copco Airpower n.v.**“, įsipareigojame pristatyti iš dalies sukomplektuotos įrangos duomenis. Informacija apie atitinkamas dalis gali būti įgyjama nepažeidžiant „**Atlas Copco Airpower n.v.**“ intelektinės nuosavybės teisių. 9. Ji taip pat atitinka toliau nurodytų direktyvų ir jų pakeitimų reikalavimus. 10. Direktyva dėl valstybių narių įstatymų, susijusių su ..., suderinimo Taikoma Priedas# a. Slėginė įranga – 97/23/EB b. Technikos sauga – 2006/42/EB c. Paprastaisiais slėginiais indais – 2009/105/EB d. Elektromagnetinių suderinamumu – 2004/108/EB e. Žemos įtampos įranga – 2006/95/EB f. Lauko sąlygomis naudojamos įrangos į aplinką skleidžiamu triukšmu – 2000/14/EB g. Potencialiai sprogioje aplinkoje naudojama įranga ir apsauginėmis sistemomis – 94/9/EB h. Bendro pobūdžio medicinos prietaisais – 93/42/EEB 11.a. Naudojami suderinti ir techniniai standartai nurodyti šio dokumento prieduose 11.b. Atlas Copco Airpower n.v., Boomssteenweg 957, B-2610 Wilrijk, Belgium yra įgaliotas sudaryti atitinkamą techninę bylą 12. Specifikacijos atitikimas direktyvoms 13. Gaminio atitikimas specifikacijai ir, tuo pačiu, direktyvoms 14. Išdavė 15. Gaminų konstravimas 16. Gamyba 17. Pavardė 18. Parašas 19. Data

**Slėginės įrangos direktyva 97/23/EB** 1. Naudojami atitikties įvertinimai: žr. T.1 lentelė a. Kategorija b. Taikoma c. Modulis d. Notifikuotji įstaiga e. Pažyma 2. Blokų sudarančios slėginės įrangos aprašymas: žr. T.2 lentelė a. Įranga, kuriai taikoma paprastųjų slėginių indų direktyva 2009/105/EB, neįtraukiama į 97/23/EB, remiantis I straipsnio 3.3 dalimi. b. I kategorijos įranga pagal 97/23/EB yra integruota į mašiną ir jai taikoma I straipsnio 3.6 dalies išskirtis. c. Direktyvos 97/23/EB 3.3 straipsnio apimamai įrangai taikomi geros gamybinės praktikos principai d. Įranga e. Aprašymas f. Dalies numeris g. Pridėta atitikties deklaracija (įskaitant naudojamą atitikties įvertinimo procedūrą ir nurodant standartus) h. II ir aukštesnės kategorijos i. Saugos priedai j. Indai k. Vamzdiniai l. Slėgio priedai 3. Naudojami suderintieji standartai: žr. T.2 lentelė 4. Naudojami nacionaliniai techniniai standartai ir specifikacijos: žr. T.2 lentelė

**Technikos saugos Direktyva 2006/42/EB** 1. Naudojami suderintieji standartai 2. Naudojami nacionaliniai techniniai standartai ir specifikacijos

**Paprastųjų slėginių indų direktyva 2009/105/EB** 1. Aprašymas a. Įranga b. Aprašymas c. Dalies numeris d. Pridėta atitikties deklaracija (įskaitant naudojamą atitikties įvertinimo procedūrą ir nurodant standartus) 2. Naudojami suderintieji standartai: žr. lentelę 3. Naudojami nacionaliniai techniniai standartai ir specifikacijos: žr. Lentelę

**Elektromagnetinio suderinamumo direktyva 2004/108/EB** 1. Naudojami suderintieji standartai 2. Naudojami nacionaliniai techniniai standartai ir specifikacijos

**Atlas Copco Airpower n.v.**

Part of the Atlas Copco Group

Postal address  
P.O. Box 100  
B-2610 Wilrijk-Antwerp  
Belgium  
[www.atlascopco.com](http://www.atlascopco.com)

Visitors address  
Boomssteenweg 957  
B-2610 Wilrijk-Antwerp  
Belgium  
For info, please contact your local Atlas Copco representative

Phone: +0032 (0)3 - 870 2111  
Fax: +0032 (0)3 - 870 2443  
Email: [info@atlascopco.com](mailto:info@atlascopco.com)  
Registration n°: BE0403.992.231

**Žemos įtampos įrangos Direktyva 2006/95/EB** 1. Aprašymas a. Sudedamoji dalis b. Aprašymas c. Dalies numeris d. Pridėta atitiktis deklaracija (įskaitant naudojamą atitikties įvertinimo procedūrą ir nuorodant standartus) 2. Naudojami suderinieji standartai 3. Naudojami nacionaliniai techniniai standartai ir specifikacijos

**Lauko sąlygomis naudojamų įrangos į aplinką skleidžiamo triukšmo direktyva 2000/14/EB** 1. Naudojama atitiktis vertinimo procedūra: visiškas kokybės užtikrinimas 2. Notifikuotosios įstaigos pavadinimas ir adresas 3. Išmatuotas garso stiprumo lygis 4. Garantuojamas garso stiprumo lygis

**Potencialiai sprogioje aplinkoje naudojamų įrangos ir apsauginių sistemų direktyva 94/9/EB** 1. Kitos reikiamos kategorijos nuostatos: įvykdomos 2. Notifikuotosios įstaigos pavadinimas, identifikacijos numeris ir adresas 3. Naudojami suderinieji standartai 4. Naudojami nacionaliniai techniniai standartai ir specifikacijos

**Medicinos prietaisų direktyva 93/42/EEB** 1. Naudojami suderinieji standartai 2. Taikomas modulis: H, remiantis Direktyvos 93/42/EEB II priedu 3. Nacionaliniai techniniai standartai

**lv**

1. **EK ATBILSTĪBAS DEKLARĀCIJA** 2. Mēs, **Atlas Copco Airpower n.v.**, ūzņemoties pilnu atbildību, paziņojam, ka izstrādājums, 3. Iekārta nosaukums 4. Iekārta tips 5. Sērijas numurs 6. uz kuru attiecas EK Direktīvas 2006/42/EK par to dalībvalstu tiesību aktu tuvināšanu, kas attiecas uz mehānismiem, 12. panta 2. punkta noteikumi, atbilst šīs direktīvas svarīgākajām veselības un drošības aizsardzības prasībām. Iekārtas atbilst arī šādu direktīvu un to grozījumu prasībām, ja tā ir norādīts 7. Direktīva par to dalībvalstu tiesību aktu tuvināšanu, kas attiecas uz Piemērojama Pielikums # a. 97/23/EK - Spiediena iekārtas b. 2006/42/EK - Mehānismu drošība c. 2009/105/EK - Vienkārsi spiedtrauki d. 2004/108/EK - Elektromagnētiskā savietojamība e. 2006/95/EK - Zemsprieguma iekārtas f. 2000/14/EK - Trokšņa emisija ārpus telpām g. 94/9/EEK - Iekārtas un aizsardzības sistēmas sprādzienbīstamā vidē h. 93/42/EEK - Visas medicīnas ierīces 8.a. Izmantotie saskaņotie un tehniskie standarti turpmāk norādīti pielikumos 8.b. Atlas Copco Airpower n.v., Boomsesteenweg 957, B-2610 Wilrijk, Belgium ir pilnvarota sastādīt tehnisko lietu 9. Specifikācijas atbilstība direktīvām 10. Izstrādājuma atbilstība specifikācijai un režīē arī direktīvām 11. Izdevēji 12. Izstrādājuma tehnoloģija 13. Ražošana 14. Vārds, uzvārds 15. Paraksts 16. Datums

1. **Iekļaušanas deklarācija** 2. Mēs, **Atlas Copco Airpower n.v.**, ūzņemoties pilnu atbildību, paziņojam, ka izstrādājums, 3. Iekārtas nosaukums 4. Iekārtas tips 5. Sērijas numurs 6. nedrīkst nodot ekspluatācijā, līdz iekārta, kurā to ir paredzēts ūzstādīt vai iemontēt, neatbilst attiecīgajām EK Direktīvas 2006/42/EK par to dalībvalstu tiesību aktu tuvināšanu, kas attiecas uz mehānismiem, un tās grozījumu svarīgākajām veselības un drošības aizsardzības prasībām. 7. EK ATBILSTĪBAS DEKLARĀCIJA 8. Mēs, **Atlas Copco Airpower n.v.**, ar šo paziņojam, ka izstrādājums, uz kuru attiecas EK Direktīvas 2006/42/EK par to dalībvalstu tiesību aktu tuvināšanu, kas attiecas uz mehānismiem kā uz citas iekārtas komponentiem, 12. panta 2. punkta noteikumi, atbilst šīs direktīvas svarīgākajām veselības un drošības aizsardzības prasībām. Mēs, **Atlas Copco Airpower n.v.**, pēc valsts iestāžu pamatota pieprasījuma apņemamies pārsūtīt attiecīgo informāciju par daļēji komplektētām mašīnām. Informāciju par attiecīgajām daļām var iegūt neskarot ūzņēmuma **Atlas Copco Airpower n.v.** intelektuālā īpašuma tiesības. 9. Iekārtas atbilst arī šādu direktīvu un to grozījumu prasībām, ja tā ir norādīts. 10. Direktīva par to dalībvalstu tiesību aktu tuvināšanu, kas attiecas uz Piemērojama Pielikums # a. Spiediena iekārtas - 97/23/EK b. Iekārto drošība - 2006/42/EK c. Vienkārsi spiedtrauki - 2009/105/EK d. Elektromagnētiskā savietojamība - 2004/108/EK e. Zemsprieguma iekārtas - 2006/95/EK f. Trokšņa emisija ārpus telpām - 2000/14/EK g. Iekārtas un aizsardzības sistēmas sprādzienbīstamā vidē - 94/9/EEK h. Visas medicīnas ierīces - 93/42/EEK 11.a. Izmantotie saskaņotie un tehniskie standarti turpmāk norādīti pielikumos 11.b. Atlas Copco Airpower n.v., Boomsesteenweg 957, B-2610 Wilrijk, Belgium ir pilnvarota sastādīt tehnisko lietu 12. Specifikācijas atbilstība direktīvām 13. Izstrādājuma atbilstība specifikācijai un režīē arī direktīvām 14. Izdevēji 15. Izstrādājuma tehnoloģija 16. Ražošana 17. Vārds, uzvārds 18. Paraksts 19. Datums

**Spiediena iekārtu direktyva 97/23/EK** 1. Izmantotais atbilstības izvērtējums: Skaīt tabulu T.1 a. Kategorija b. Piemērojama c. Modulis d. Pilnvarotā iestāde e. Rekomendāciju sertifikāts 2. Agregātā izmantotās spiediena iekārtas apraksts: skatīt tabulu T.2 a. Priekojums, uz kuru attiecas Vienkārsu spiedtrauku direktyva 2009/105/EK ir izslēgts no Direktīvas 97/23/EK saskaņā ar 3. nodala 3. apakšnodala I pantu. b. I kategorijas priekojums saskaņā ar direktyvu 97/23/EK ir integrēts iekārtā, un uz to attiecas 3. nodala 6. apakšnodala I pantā izklāstītais izņēmums. c. Direktīvas 97/23/EK 3. nodala 3. apakšnodalā minētais priekojums tiek ražots saskaņā ar labākajām inženierzinātnes tradīcijām d. Priekojums e. Apraksts f. Detaļas numurs g. Atbilstības deklarācija pievienota (ieskaitot izmantoto atbilstības izvērtējuma procedūru un standartu raksturojumu) h. II kat. va augstāka i. Drošības paļīgerīces j. Rezervuāri k. Cauŗjuvadu sistēma l. Spiediena ierīces 3. Izmantotie saskaņotie standarti: skatīt tabulu T.2 4. Izmantotie valsts tehniskie standarti un specifikācijas: skatīt tabulu T.2

**Mehānismu drošības direktyva 2006/42/EK** 1. Izmantotie saskaņotie standarti 2. Izmantotie valsts tehniskie standarti un specifikācijas

**Vienkārsu spiedtrauku direktyva 2009/105/EK** 1. Apraksts a. Priekojums b. Apraksts c. Detaļas numurs d. Atbilstības deklarācija pievienota (ieskaitot izmantoto atbilstības izvērtējuma procedūru un standartu raksturojumu) 2. Izmantotie saskaņotie standarti: skatīt tabulu 3. Izmantotie valsts tehniskie standarti un specifikācijas: skatīt tabulu

**Elektromagnētiskās savietojamības direktyva 2004/108/EK** 1. Izmantotie saskaņotie standarti 2. Izmantotie valsts tehniskie standarti un specifikācijas

**Zemsprieguma iekārtu direktyva 2006/95/EK** 1. Apraksts a. Detaļa b. Apraksts c. Detaļas numurs d. Atbilstības deklarācija pievienota (ieskaitot izmantoto atbilstības izvērtējuma procedūru un standartu raksturojumu) 2. Izmantotie saskaņotie standarti 3. Izmantotie valsts tehniskie standarti un specifikācijas

**Direktyva par trokšņa emisiju ārpus telpām 2000/14/EK** 1. Izmantotā atbilstības izvērtējuma procedūra: Pilnīga kvalitātes garantija 2. Pilnvarotās iestādes nosaukums un adrese 3. Trokšņa līmeņa mērījums 4. Garantētais trokšņa līmeis

**Direktyva par iekārtām un aizsardzības sistēmām sprādzienbīstamā vidē 94/9/EEK** 1. Šādi atbilstošie kategorijas priekšnoteikumi: ir izpildīti 2. Pilnvarotās iestādes nosaukums, identifikācijas numurs un adrese 3. Izmantotie saskaņotie standarti 4. Izmantotie valsts tehniskie standarti un specifikācijas

**Medicīnas ierīču direktyva 93/42/EEK** 1. Izmantotie saskaņotie standarti 2. Piemērotais modulis: H saskaņā ar Direktīvas 93/42/EEK II pielikumu 3. Valsts tehniskie standarti

**mt**

1. **DIKJARAZZJONI TA' KONFORMITÀ – KE 2.** Ahna, **Atlas Copco Airpower n.v.**, niddikjaraw b'responsabbiltà unika taghna, li l-prodott 3. Isem tal-magna 4. Tip tal-magna 5. Numru tas-serje 6. li jaqa' taht id-dispozzizzjonijiet ta' l-Artikolu 12.2 tad-Direttiva tal-KE 2006/42/KE, dwar l-aprossimazzjoni tal-ligijiet ta' l-Istati Membri marbuta mal-Makkinarju, hu konformi mal-Htgijiet Essenzjali tas-Sahha u s-Sigurtà ta' din id-Direttiva. Il-makkinarju hu konformi wkoll mal-Htgijiet tad-Direttivi segwenti u l-emendi taghghom. 7. Direttiva dwar l-aprossimazzjoni tal-ligijiet ta' l-Istati Membri marbuta ma' l-Anness Applikabbli # a. 97/23/KE - Taghmir ta' pressjoni b. 2006/42/KE - Sigurtà tal-makkinarju c. 2009/105/KE - Strumenti sempliċi ta' pressjoni d. 2004/108/KE - Kompatibilità elettromanjetika e. 2006/95/KE - Taghmir b' vultaġġ baxx f. 2000/14/KE - Emissjoni ta' hsejjes fuq barra g. 94/9/KE - Taghmir u sistemi ta' protezzjoni f'postijiet b'potenzjalità espulsiva h. 93/42/KEE - Taghmir mediku ġenerali 8.a. L-istandards armonizzati u tekniċi użati huma identifikati fl-annessi li jsegwu 8.b. Atlas Copco Airpower n.v., Boomsesteenweg 957, B-2610 Wilrijk, Belgium huwa awtorizzata li taghmel il-fajl tekniku 9. Konformità ma' l-ispeċifikazzjoni tad-Direttivi 10. Konformità tal-prodott għall-ispeċifikazzjoni u b'implikazzjoni għad-Direttivi 11. Mahruġ minn 12. Inġinerija tal-prodott 13. Manifattura 14. Isem 15. Firma 16. Data

1. **DIKJARAZZJONI GHALL-INKORPORAZZJONI 2.** Ahna, **Atlas Copco Airpower n.v.**, niddikjaraw b'responsabbiltà unika taghna, li l-prodott 3. Isem tal-magna 4. Tip tal-magna 5. Numru tas-serje 6. m'ghandux jintuza qabel mal-magna li fiba hu intiż li jkun inkluz jew imwahhal maghha, tkun konformi mal-Htgijiet Essenzjali tas-Sahha u s-Sigurtà tad-Direttiva tal-KE 2006/42/KE u l-emendi taghha dwar l-aprossimazzjoni tal-ligijiet ta' l-Istati Membri marbuta mal-Makkinarju, 7. DIKJARAZZJONI TA' KONFORMITÀ – KE 8. Ahna, **Atlas Copco Airpower n.v.**, niddikjaraw b'responsabbiltà unika taghna, li l-prodott li jaqa' taht id-dispozzizzjonijiet ta' l-Artikolu 12.2 tad-Direttiva tal-KE 2006/42/KE, dwar l-aprossimazzjoni tal-ligijiet ta' l-Istati Membri marbuta mal-Makkinarju, bhala komponnet/kważi magna hu konformi mal-Htgijiet Essenzjali tas-Sahha u s-Sigurtà ta' din id-Direttiva. Ahna, **Atlas Copco Airpower n.v.**, fuq talba raġonata mill-awtoritajiet nazzjonali, ser nimpjnjaw rwieħna, li nittrasmettu l-informazzjoni rilevanti dwar il-makkinarju parzjalment lest. L-informazzjoni fuq il-partijiet rilevanti tista' tinkiseb suġġeta għad-drīttrijiet tal-proprietà intelletwali ta' **Atlas Copco Airpower n.v.** 9. Il-makkinarju hu konformi wkoll mal-Htgijiet tad-Direttivi segwenti u l-emendi taghghom kif indikat. 10. Direttiva dwar l-aprossimazzjoni tal-ligijiet ta' l-Istati Membri marbuta ma' l-Anness Applikabbli # a. Taghmir ta' pressjoni - 97/23/KE b. Sigurtà tal-makkinarju - 2006/42/KE c. Strumenti sempliċi ta' pressjoni - 2009/105/KE d. Kompatibilità elettromanjetika - 2004/108/KE e. Taghmir b' vultaġġ baxx - 2006/95/KE f. Emissjoni ta' hsejjes fuq barra - 2000/14/KE g. Taghmir u sistemi ta' protezzjoni f'postijiet b'potenzjalità espulsiva - 94/9/KE h. Taghmir mediku ġenerali - 93/42/KEE 11.a. L-istandards armonizzati u tekniċi użati huma identifikati fl-annessi li jsegwu 11.b. Atlas Copco Airpower n.v., Boomsesteenweg 957, B-2610 Wilrijk, Belgium huwa awtorizzata li taghmel il-fajl tekniku 12. Konformità ma' l-ispeċifikazzjoni tad-Direttivi 13. Konformità tal-prodott għall-ispeċifikazzjoni u b'implikazzjoni għad-Direttivi 14. Mahruġ minn 15. Inġinerija tal-prodott 16. Manifattura 17. Isem 18. Firma 19. Data

**Direttiva dwar it-taghmir ta' pressjoni 97/23/KE** 1. Analīzi tal-Konformità użati: Ara t-tabella T.1 a. Kategorija b. Applikabbli ċ. Modulu d. Organu notifikat e. Ćertifikat ta' referenza 2. Deskrizzjoni tat-taghmir ta' pressjoni li jiffirma l-prodott: ara t-tabella T.2 a. Taghmir suġġetti għad-Direttiva dwar l-istrumenti sempliċi ta' pressjoni 2009/105/KE huma esklużi mis- 97/23/KE skond l-Artikolu 1, sezzjoni 3.3.b. Taghmir ta' kategorija I skond 97/23/KE huma integrati fil-magna u jaqghu taht l-eskluzjoni ta' Artikolu I, sezzjoni 3.6. ċ. Taghmir ta' l-Artikolu 3.3 ta' 97/23/KE huma suġġetti għall-prattika ta' inġinerija tajba d. Taghmir e. Deskrizzjoni f. Numru tal-parti g. Dikjarazzjoni tal-konformità mehmuza (inkluz l-proċedura ta' analīzi mal-konformità segwita, identifikazzjoni ta' standards) h. Kat.II u oghla i. Aċċessorji ta' sigurtà j. Strumenti k. Sistema tal-pajpjiet l. Aċċessorji li jahdmu bil-pressjoni 3. Standards armonizzati użati: ara t-tabella T.2. 4. Standards tekniċi nazzjonali u speċifikazzjonijiet użati: ara t-tabella T.2

**Direttiva dwar is-Sigurtà tal-Makkinarju 2006/42/KE** 1. Standards armonizzati użati 2. Standards Tekniċi Nazzjonali u speċifikazzjonijiet użati

**Direttiva dwar l-istrumenti sempliċi ta' pressjoni 2009/105/KE** 1. Deskrizzjoni a. Taghmir b. Deskrizzjoni ċ. Numru tal-parti d. Dikjarazzjoni tal-konformità mehmuza (inkluz l-proċedura ta' analīzi mal-konformità segwita, identifikazzjoni ta' standards) 2. Standards armonizzati użati: ara t-tabella 3. Standards tekniċi nazzjonali u speċifikazzjonijiet użati: ara t-tabella

**Direttiva dwar il-kompatibilità elettromanjetika 2004/108/KE** 1. Standards armonizzati użati 2. Standards Tekniċi Nazzjonali u speċifikazzjonijiet użati

**Atlas Copco Airpower n.v.**

Part of the Atlas Copco Group

Postal address  
P.O. Box 100  
B-2610 Wilrijk-Antwerp  
Belgium  
[www.atlascopco.com](http://www.atlascopco.com)

Visitors address  
Boomsesteenweg 957  
B-2610 Wilrijk-Antwerp  
Belgium  
For info, please contact your local Atlas Copco representative

Phone: +0032 (0)3 - 870 2111  
Fax: +0032 (0)3 - 870 2443  
Email: [info@atlascopco.com](mailto:info@atlascopco.com)  
Registration n°: BE0403.992.231

**Direttiva dwar it-Taghmir b'Vultaġġ Baxx 2006/95/KE** 1. Deskrizzjoni a. Komponent b. Deskrizzjoni ċ. Numru tal-parti d. Dikjarazzjoni tal-konformità mehmuża (inkluża l-proċedura ta' analiżi mal-konformità segwita, identifikazzjoni ta' standards) 2. Standards armonizzati użati 3. Standards Tekniċi Nazzjonali u spesifikazzjonijiet użati

**Direttiva dwar l-emissjoni ta' hsejjes fuq barra 2000/14/KE** 1. Proċedura ta' analiżi għall-konformità segwita: Assigurazzjoni ta' Kwalità Shiha 2. Isem u indirizz ta' l-organu notifikat 3. Livell tas-sahha tal-hoss imkejjejl 4. Sahha tal-hoss imkejjejl

**Taghmir u sistemi ta' protezzjoni f'pustijiet b'potenzjalità espulsiwa 94/9/KE** 1. Id-dispożizzjonijiet rilevanti segwenti tal-kategorija: huma milhuqa 2. L-isem, numru ta' identifikazzjoni u l-indirizz ta' l-organu notifikat 3. Standards armonizzati użati 4. Standards Tekniċi Nazzjonali u spesifikazzjonijiet użati

**Direttiva dwar it-Taghmir Mediki 93/42/KEE** 1. Standards armonizzati użati 2. Modulu applikat: H skond Anness II għad-Direttiva 93/42/KEE 3. Standards Tekniċi Nazzjonali

## nl

1. EG-VERKLARING VAN OVEREENSTEMMING 2. Ondergetekende, **Atlas Copco Airpower n.v.**, verklaart op eigen verantwoordelijkheid dat het product 3. Naam van de machine 4. Machinetype 5. Serienummer 6. vallende onder de bepalingen van artikel 12.2 van de Machineryrichtlijn 2006/42/EG inzake de harmonisatie van de wetgevingen der lidstaten ten aanzien van machines, voldoet aan de toepasselijke noodzakelijke gezondheids- en veiligheidsvoorschriften van deze richtlijn. De machine voldoet tevens aan de eisen die gesteld worden in de volgende richtlijnen en wijzigingen daarop zoals aangegeven. 7. Richtlijn inzake de harmonisatie van de wetgevingen van de lidstaten ten aanzien van Van toepassing Bijlage # a. 97/23/EG - Drukapparatuur b. 2006/42/EG - Machineveiligheid c. 2009/105/EG - Drukkrachten van eenvoudige vorm d. 2004/108/EG - Elektromagnetische compatibiliteit e. 2006/95/EG - Laagspanningsproducten en elektrisch materieel f. 2000/14/EG - Geluidsemissie door materieel voor gebruik buitenshuis g. 94/9/EG - Apparatuur en beschermingsmiddelen voor gebruik in een potentieel explosieve omgeving h. 93/42/EEG - Medische hulpmiddelen 8.a. De toegepaste geharmoniseerde en technische normen zijn aangegeven in de navolgende bijlagen 8.b. Atlas Copco Airpower n.v., Boomsesteenweg 957, B-2610 Wilrijk, België is gemachtigd om het technisch dossier samen te stellen 9. Overeenstemming van de specificatie met de richtlijn 10. Overeenstemming van het product met de specificatie en als voortvloeisel van de richtlijnen 11. Afgegeven door 12. Engineering 13. Productie 14. Naam 15. Handtekening 16. Datum

1. VERKLARING VAN INTEGRATIE 2. Ondergetekende, **Atlas Copco Airpower n.v.**, verklaart op eigen verantwoordelijkheid dat het product 3. Naam van de machine, 4. Machinetype 5. Serienummer 6. pas in bedrijf mag worden gesteld wanneer de machine waarin het moet worden ingebouwd, of waarmee het moet worden samengebouwd, in overeenstemming is met de toepasselijke noodzakelijke gezondheids- en veiligheidsvoorschriften van Richtlijn 2006/42/EG en de wijzigingen daarop inzake de harmonisatie van de wetgevingen der lidstaten ten aanzien van machines. 7. EG-VERKLARING VAN OVEREENSTEMMING 8. Ondergetekende, **Atlas Copco Airpower n.v.**, verklaart hierbij dat het product vallende onder de bepalingen van artikel 12.2 van de Machineryrichtlijn 2006/42/EG inzake de harmonisatie van de wetgevingen der lidstaten ten aanzien van machines, als onderdeel/quasi-machine in overeenstemming is met de toepasselijke noodzakelijke gezondheids- en veiligheidsvoorschriften van deze richtlijn. Ondergetekende, **Atlas Copco Airpower n.v.**, stelt naar aanleiding van een gemotiveerd verzoek van de nationale overheid, de relevante informatie over de gedeeltelijk volledige machine ter beschikking. De informatie over de desbetreffende onderdelen kan worden verkregen onverminderd de intellectuele eigendomsrechten van **Atlas Copco Airpower n.v.** 9. De machine voldoet tevens aan de eisen die gesteld worden in de volgende richtlijnen en wijzigingen daarop zoals aangegeven. 10. Richtlijn inzake de harmonisatie van de wetgevingen van de lidstaten ten aanzien van Van toepassing Bijlage # a. Drukapparatuur - 97/23/EG b. Machineveiligheid - 2006/42/EG c. Drukkrachten van eenvoudige vorm - 2009/105/EG d. Elektromagnetische compatibiliteit - 2004/108/EG e. Laagspanningsproducten en elektrisch materiaal - 2006/95/EG f. Geluidsemissie door materieel voor gebruik buitenshuis - 2000/14/EG g. Apparatuur en beschermingsmiddelen voor gebruik in een potentieel explosieve omgeving - 94/9/EG h. Medische hulpmiddelen - 93/42/EEG 11.a. De toegepaste geharmoniseerde en technische normen zijn aangegeven in de navolgende bijlagen 11.b. Atlas Copco Airpower n.v., Boomsesteenweg 957, B-2610 Wilrijk, België is gemachtigd om het technisch dossier samen te stellen 12. Overeenstemming van de specificatie met de richtlijn 13. Overeenstemming van het product met de specificatie en als voortvloeisel van de richtlijnen 14. Afgegeven door 15. Engineering 16. Productie 17. Naam 18. Handtekening 19. Datum

**Richtlijn Drukapparatuur 97/23/EG** 1. Toegepaste conformiteitsbeoordelingen: zie tabel T.1 a. Categorie b. Van toepassing c. Module d. Aangemelde instantie e. Referentiecertificaat 2. Beschrijving van de drukapparatuur waaruit de eenheid bestaat: zie tabel T.2 a. Apparatuur vallende onder de Richtlijn voor drukvaten van eenvoudige vorm 2009/105/EG is uitgesloten van 97/23/EG volgens artikel I, paragraaf 3.3. b. Apparatuur van categorie I volgens 97/23/EG is ingebouwd in de machine en valt onder de uitsluiting van artikel I, paragraaf 3.6. c. Voor apparatuur volgens artikel 3.3 van 97/23/EG gelden de regels van "good engineering practice" d. Apparaat e. Beschrijving f. Onderdeelnr g. Verklaring van overeenstemming bijgevoegd (inclusief een beschrijving van de gevolgd conformiteitsbeoordelingsprocedure, identificatie van de normen) h. Cat.II en hoger i. Veiligheidsaccessoires j. Vaten k. Pijpen l. Drukaccessoires 3. Toegepaste geharmoniseerde normen: zie tabel T.2 4. Toegepaste nationale technische normen en specificaties: zie tabel T.2

**Richtlijn Machineveiligheid 2006/42/EG** 1. Toegepaste geharmoniseerde normen 2. Toegepaste nationale technische normen en specificaties

**Richtlijn Drukkrachten van eenvoudige vorm 2009/105/EG** 1. Beschrijving a. Apparaat b. Beschrijving c. Onderdeelnr d. Verklaring van overeenstemming bijgevoegd (inclusief een beschrijving van de gevolgd conformiteitsbeoordelingsprocedure, identificatie van de normen) 2. Toegepaste geharmoniseerde normen: zie de tabel 3. Toegepaste nationale technische normen en specificaties: zie de tabel

**Richtlijn Elektromagnetische compatibiliteit 2004/108/EG** 1. Toegepaste geharmoniseerde normen 2. Toegepaste nationale technische normen en specificaties

**Richtlijn Laagspanningsproducten en elektrisch materiaal 2006/95/EG** 1. Beschrijving a. Onderdeel b. Beschrijving c. Onderdeelnr d. Verklaring van overeenstemming bijgevoegd (inclusief een beschrijving van de gevolgd conformiteitsbeoordelingsprocedure, identificatie van de normen) 2. Toegepaste geharmoniseerde normen 3. Toegepaste nationale technische normen en specificaties

**Richtlijn Geluidsemissie door materieel voor gebruik buitenshuis 2000/14/EG** 1. Toegepaste conformiteitsbeoordelingsprocedure: volledige kwaliteitswaarborging 2. Naam en adres van de aangemelde instantie 3. Gemeten geluidvermogen-niveau 4. Gegarandeerd geluidvermogen-niveau

**Richtlijn Apparatuur en beschermingsmiddelen voor gebruik in een potentieel explosieve omgeving 94/9/EG** 1. Aan de volgende toepasselijke bepalingen van categorie: wordt voldaan 2. Naam, identificatienummer en adres van de aangemelde instantie 3. Toegepaste geharmoniseerde normen 4. Toegepaste nationale technische normen en specificaties

**Richtlijn Medische hulpmiddelen 93/42/EEG** 1. Toegepaste geharmoniseerde normen 2. Toegepaste module: H conform annex II van de richtlijn 93/42/EEG 3. Nationale technische normen

## no

1. EF-SAMSVARERKLÆRING 2. Vi, **Atlas Copco Airpower n.v.**, erklærer på eget ansvar at produktet 3. Maskinens navn 4. Maskintype 5. Serienummer 6. som hører inn under bestemmelsene i artikkel 12.2 i direktiv 2006/42/EF om tilnærming av medlemsstatenes lovgivning om maskiner, er i samsvar med gjeldende grunnleggende krav vedrørende helse og sikkerhet i dette direktivet. Maskinen oppfyller også kravene i følgende direktiver med endringer som angitt. 7. Direktivet om tilnærming av medlemsstatenes lovgivning vedrørende Relevant Vedlegg nr. a. 97/23/EF – trykkutstyr b. 2006/42/EF – maskinsikkerhet c. 2009/105/EF – enkle trykkbeholdere d. 2004/108/EF – elektromagnetisk kompatibilitet e. 2006/95/EF – lavspenningsutstyr f. 2000/14/EF – utendørs støytutslipp g. 94/9/EF – utstyr og sikringsystemer til bruk i eksplosjonsfarlige omgivelser h. 93/42/EEG – medisinsk utstyr 8.a. De harmoniserte og de tekniske standardene som er brukt, er angitt i vedleggene som følger. 8.b. Atlas Copco Airpower n.v., Boomsesteenweg 957, B-2610 Wilrijk, Belgijum er autorisert til å kompilere den tekniske arkiv 9. Spesifikasjonens samsvar med direktivene 10. Produktets samsvar med spesifikasjonene og følgende med direktivene 11. Utsteder 12. Produktutvikling 13. Fabrikasjon 14. Navn 15. Signatur 16. Dato

1. ERKLÆRING OM INNLEMMELSE 2. Vi, **Atlas Copco Airpower n.v.**, erklærer på eget ansvar at produktet 3. Maskinens navn 4. Maskintype 5. Serienummer 6. ikke må tas i bruk for maskinen det skal bygges inn eller monteres i, oppfyller de gjeldende grunnleggende krav vedrørende helse og sikkerhet i direktiv 2006/42/EF, med tilhørende endringer, om tilnærming av medlemsstatenes lovgivning om maskiner. 7. EF-SAMSVARERKLÆRING 8. Vi, **Atlas Copco Airpower n.v.**, erklærer herved at produktet som omfattes av bestemmelsene i artikkel 12.2 i direktiv 2006/42/EF om tilnærming av medlemsstatenes lovgivning om maskiner, som en del/nesten-maskin, er i samsvar med gjeldende grunnleggende krav vedrørende helse og sikkerhet i dette direktivet. Vi, **Atlas Copco Airpower n.v.**, påtar oss, i samsvar med en rimelig forespørsel fra de nasjonale myndighetene, å overføre den relevante informasjonen om det delvis ferdigstilte maskineriet. Informasjon om de relevante delene kan fås i overensstemmelse med den intellektuelle eiendomsretten til **Atlas Copco Airpower n.v.** 9. Maskinen oppfyller også kravene i følgende direktiver med endringer som angitt. 10. Direktivet om tilnærming av medlemsstatenes lovgivning vedrørende Relevant Vedlegg nr. a. 97/23/EF – trykkutstyr b. 2006/42/EF – maskinsikkerhet c. 2009/105/EF – enkle trykkbeholdere d. 2004/108/EF – elektromagnetisk kompatibilitet e. 2006/95/EF – lavspenningsutstyr f. 2000/14/EF – støytutslipp utendørs g. 94/9/EF – utstyr og sikringsystemer til bruk i eksplosjonsfarlige omgivelser h. 93/42/EEG – medisinsk utstyr 11.a. De harmoniserte og de tekniske standardene som er brukt, er angitt i vedleggene som følger. 11.b. Atlas Copco Airpower n.v., Boomsesteenweg 957, B-2610 Wilrijk, Belgijum er autorisert til å kompilere den tekniske arkiv 12. Spesifikasjonens samsvar med direktivene 13. Produktets samsvar med spesifikasjonene og følgende med direktivene 14. Utsteder 15. Produktutvikling 16. Produksjon 17. Navn 18. Signatur 19. Dato

**Direktiv 97/23/EF om trykkutstyr** 1. Fremgangsmåte for samsvarsvurdering: Se tabell T.1. a. Kategori b. Relevant c. Modul d. Meldt organ e. Referansesertifikat 2. Beskrivelse av trykkutstyret som utgjør enheten: Se tabell T.2. a. Utstyr som er underlagt direktiv 2009/105/EF om enkle trykkbeholdere, er unntatt fra direktiv 97/23/EF i henhold til artikkel I, avsnitt 3.3. b. Utstyr i kategori I i henhold til direktiv 97/23/EF er integrert i maskinen og hører inn under unntakene i artikkel I, avsnitt 3.6. c. Utstyr i artikkel 3.3 i direktiv 97/23/EF er underlagt god teknisk praksis. d. Utstyr e. Beskrivelse f. Delenummer g. Samsvarserklæringen er vedlagt (inkl. fremgangsmåten for samsvarsvurdering som er fulgt, samt identifikasjon av standarder). h. Kat. II og høyere i. Sikkerhetstilbehør j. Beholdere k. Rørsystem l. Trykkbærende tilbehør 3. Harmoniserte standarder som er brukt: Se tabell T.2. 4. Nasjonale tekniske standarder og spesifikasjoner som er brukt: Se tabell T.2.

**Direktiv 2006/42/EF om maskinsikkerhet** 1. Harmoniserte standarder som er brukt 2. Nasjonale tekniske standarder og spesifikasjoner som er brukt

**Direktiv 2009/105/EF om enkle trykkbeholdere** 1. Beskrivelse a. Utstyr b. Beskrivelse c. Delenummer d. Samsvarserklæringen er vedlagt (inkl. fremgangsmåten for samsvarsvurdering som er fulgt, samt identifikasjon av standarder). 2. Harmoniserte standarder som er brukt: Se tabellen. 3. Nasjonale tekniske standarder og spesifikasjoner som er brukt: Se tabellen.

**Direktiv 2004/108/EF om elektromagnetisk kompatibilitet** 1. Harmoniserte standarder som er brukt 2. Nasjonale tekniske standarder og spesifikasjoner som er brukt

**Atlas Copco Airpower n.v.**

Part of the Atlas Copco Group

Postal address  
P.O. Box 100  
B-2610 Wilrijk-Antwerp  
Belgium  
[www.atlascopco.com](http://www.atlascopco.com)

Visitors address  
Boomsesteenweg 957  
B-2610 Wilrijk-Antwerp  
Belgium  
For info, please contact your local Atlas Copco representative

Phone: +0032 (0)3 - 870 2111  
Fax: +0032 (0)3 - 870 2443  
Email: [info@atlascopco.com](mailto:info@atlascopco.com)  
Registration n°: BE0403.992.231

**Direktiv 2006/95/EF om lavspenningsutstyr** 1. Beskrivelse a. Del b. Beskrivelse c. Delnummer d. Samsvarserklæringen er vedlagt (inkl. fremgangsmåten for samsvarsvurdering som er fulgt, samt identifikasjon av standarder). 2. Harmoniserte standarder som er brukt 3. Nasjonale tekniske standarder og spesifikasjoner som er brukt

**Direktiv 2000/14/EF om støytstopp utendørs** 1. Fremgangsmåten for samsvarsvurdering som er fulgt: full kvalitetssikring 2. Det meldte organets navn og adresse 3. Målt lydeffektivitet 4. Garantert lydeffektivitet

**Direktiv 94/9/EF om utstyr og sikringsystemer til bruk i eksplosjonsfarlige omgivelser** 1. Følgende relevante bestemmelser i kategori: er oppfylt 2. Det meldte organets navn, identifikasjonsnummer og adresse 3. Harmoniserte standarder som er brukt 4. Nasjonale tekniske standarder og spesifikasjoner som er brukt

**Direktiv 93/42/EØF om medisinsk utstyr** 1. Harmoniserte standarder som er brukt 2. Anvendt modul: H i samsvar med vedlegg II til direktiv 93/42/EØF 3. Nasjonale tekniske standarder

## pl

1. **DEKLARACJA ZGODNOŚCI WE** 2. My, **Atlas Copco Airpower n.v.**, oświadczamy z pełną odpowiedzialnością, że produkt 3. Nazwa maszyny 4. Typ maszyny 5. Numer seryjny 6. Objęty przepisami artykułu 12.2 dyrektywy 2006/42/WE w sprawie zbliżenia ustawodawstw Państw Członkowskich odnoszących się do maszyn jest zgodny z odpowiednimi zasadniczymi wymaganiami ochrony zdrowia i bezpieczeństwa wyznaczonymi w tej dyrektywie. Maszyna spełnia również wymagania następujących dyrektyw wraz z późniejszymi zmianami. 7. Dyrektywa w sprawie zbliżenia ustawodawstw Państw Członkowskich odnoszących się do Ma zastosowanie Załącznik nr a. 97/23/WE — Urządzenia ciśnieniowe b. 2006/42/WE — Bezpieczeństwo maszyn c. 2009/105/EG — Proste zbiorniki ciśnieniowe d. 2004/108/WE — Kompatybilność elektromagnetyczna e. 2006/95/WE — Urządzenia niskiego napięcia f. 2000/14/WE — Emisja hałasu przez urządzenia pracujące na zewnątrz pomieszczeń g. 94/9/WE — Sprzęt i systemy ochronne przeznaczone do stosowania w atmosferze potencjalnego wybuchu h. 93/42/EWG — Urządzenia medyczne 8.a. Zastosowane normy zharmonizowane i techniczne są podane w załącznikach 8.b. Atlas Copco Airpower n.v., Boomsesteenweg 957, B-2610 Wilrijk, Belgium upoważniony jest do przygotowania dokumentacji technicznej 9. Zgodność specyfikacji z dyrektywami 10. Zgodność produktu ze specyfikacją, a tym samym z dyrektywami 11. Wystawca 12. Inżynier produktu 13. Producent 14. Nazwa 15. Podpis 16. Data

1. **DEKLARACJA WLACZENIA** 2. My, **Atlas Copco Airpower n.v.**, oświadczamy z pełną odpowiedzialnością, że produkt 3. Nazwa maszyny 4. Typ maszyny 5. Numer seryjny 6. nie może być wprowadzony do użytku, dopóki maszyna, w którą ma być wbudowany lub z którą ma zostać zmontowany, nie będzie zgodna z zasadniczymi wymaganiami ochrony zdrowia i bezpieczeństwa wyznaczonymi w tej dyrektywie. My, **Atlas Copco Airpower n.v.**, w odpowiedzi na uzasadnione żądanie władz państwowych przekazujemy odpowiednie informacje dotyczące niekompletnych maszyn. Informacje dotyczące odpowiednich części można uzyskać bez szkody dla praw własności intelektualnej firmy **Atlas Copco Airpower n.v.** 9. Maszyna spełnia również wymagania następujących dyrektyw wraz z późniejszymi zmianami. 10. Dyrektywa w sprawie zbliżenia ustawodawstw Państw Członkowskich odnoszących się do Ma zastosowanie Załącznik nr a. Urządzenia ciśnieniowe — 97/23/WE b. Bezpieczeństwo maszyn — 2006/42/WE c. Proste zbiorniki ciśnieniowe — 2009/105/EG d. Kompatybilność elektromagnetyczna — 2004/108/WE e. Urządzenia niskiego napięcia — 2006/95/WE f. Emisja hałasu przez urządzenia pracujące na zewnątrz pomieszczeń — 2000/14/WE g. Sprzęt i systemy ochronne przeznaczone do stosowania w atmosferze potencjalnego wybuchu — 94/9/WE h. Urządzenia medyczne — 93/42/EWG 11.a. Zastosowane normy zharmonizowane i techniczne są podane w załącznikach 11.b. Atlas Copco Airpower n.v., Boomsesteenweg 957, B-2610 Wilrijk, Belgium upoważniony jest do przygotowania dokumentacji technicznej 12. Zgodność specyfikacji z dyrektywami 13. Zgodność produktu ze specyfikacją, a tym samym z dyrektywami 14. Wystawca 15. Inżynier produktu 16. Producent 17. Nazwa 18. Podpis 19. Data

**Dyrektywa dotycząca urządzeń ciśnieniowych 97/23/WE** 1. Wykonane oceny zgodności: Patrz tabela T.1 a. Kategoria b. Ma zastosowanie c. Moduł d. Jednostka notyfikowana e. Zaświadczenie referencyjne 2. Opis urządzenia ciśnieniowego stanowiącego zespół: patrz tabela T.2 a. Urządzenia podlegające przepisom dyrektywy dotyczącej prostych zbiorników ciśnieniowych 2009/105/EG nie podlegają dyrektywie 97/23/WE zgodnie z artykułem 1, część 3.3. b. W urządzeniu są budowane części kategorii I zgodnie z dyrektywą 97/23/WE, które podlegają wyłączeniom określonym w artykule 1, część 3.6. c. Części podlegające przepisom artykułu 3.3 dyrektywy 97/23/WE wykonano zgodnie z najlepszą praktyką d. Urządzenie e. Opis f. Numer części g. Deklaracja zgodności załączona (w tym wykonane procedury oceny zgodności oraz identyfikacja norm) h. Kat.II i wyższe i. Wyposażenie bezpieczeństwa j. Zbiorniki k. Instalacja rurowa l. Osprzęt ciśnieniowy 3. Zastosowane normy zharmonizowane: patrz tabela T.2 4. Zastosowane krajowe normy techniczne i specyfikacje: patrz tabela T.2

**Dyrektywa dotycząca bezpieczeństwa maszyn 2006/42/WE** 1. Zastosowane normy zharmonizowane 2. Zastosowane krajowe normy techniczne i specyfikacje

**Dyrektywa dotycząca prostych zbiorników ciśnieniowych 2009/105/EG** 1. Opis a. Urządzenie b. Opis c. Numer części d. Deklaracja zgodności załączona (w tym wykonane procedury oceny zgodności oraz identyfikacja norm) 2. Zastosowane normy zharmonizowane: patrz tabela 3. Zastosowane krajowe normy techniczne i specyfikacje: patrz tabela

**Dyrektywa dotycząca kompatybilności elektromagnetycznej 2004/108/WE** 1. Zastosowane normy zharmonizowane 2. Zastosowane krajowe normy techniczne i specyfikacje

**Dyrektywa dotycząca urządzeń niskiego napięcia 2006/95/WE** 1. Opis a. Komponent b. Opis c. Numer części d. Deklaracja zgodności załączona (w tym wykonane procedury oceny zgodności oraz identyfikacja norm) 2. Zastosowane normy zharmonizowane 3. Zastosowane krajowe normy techniczne i specyfikacje

**Dyrektywa dotycząca emisji hałasu przez urządzenia pracujące na zewnątrz pomieszczeń 2000/14/WE** 1. Wykonana procedura oceny zgodności: Pełna gwarancja jakości 2. Nazwa i adres jednostki notyfikowanej 3. Zmierzony poziom mocy akustycznej 4. Gwarantowany poziom mocy akustycznej

**Dyrektywa dotycząca sprzętu i systemów ochronnych przeznaczonych do stosowania w atmosferze potencjalnego wybuchu 94/9/WE** 1. Następujące wymagane warunki kategorii: są spełnione 2. Nazwa, numer identyfikacyjny i adres jednostki notyfikowanej 3. Zastosowane normy zharmonizowane 4. Zastosowane krajowe normy techniczne i specyfikacje

**Dyrektywa dotycząca urządzeń medycznych 93/42/EWG** 1. Zastosowane normy zharmonizowane 2. Zastosowany moduł: H zgodnie z aneksem II dyrektywy 93/42/EWG 3. Krajowe normy techniczne

## pt

1. **DECLARAÇÃO DE CONFORMIDADE CE** 2. Nós, **Atlas Copco Airpower n.v.**, declaramos, sob nossa exclusiva responsabilidade, que o produto 3. Nome da máquina 4. Tipo de máquina 5. Número de série 6. abrangido pelas disposições do artigo 12.2 da Directiva 2006/42/CE se encontra em conformidade com os Requisitos Básicos de Saúde e Segurança da referida Directiva respeitante à aproximação das legislações dos Estados-Membros sobre Maquinaria. A máquina obedece também aos requisitos das directivas abaixo indicadas e seus aditamentos. 7. Directiva respeitante à aproximação das legislações dos Estados-Membros sobre Aplicável Anexo nº a. 97/23/CE - Equipamentos sob pressão b. 2006/42/CE - Segurança de máquinas c. 2009/105/CE - Recipientes sob pressão simples d. 2004/108/CE - Compatibilidade electromagnética e. 2006/95/CE - Equipamento de baixa tensão f. 2000/14/CE - Emissões sonoras para o ambiente g. 94/9/CE - Aparelhos e sistemas de protecção utilizados em atmosferas potencialmente explosivas h. 93/42/CEE - Dispositivos médicos (geral) 8.a. As normas harmonizadas e técnicas utilizadas são identificadas nos anexos seguintes 8.b. Atlas Copco Airpower n.v., Boomsesteenweg 957, B-2610 Wilrijk, Belgium está autorizada a compilar o processo técnico 9. Conformidade da especificação com as directivas 10. Conformidade do produto com a especificação e, por implicação, com as directivas 11. Entidade emissora 12. Engenharia de produtos 13. Fabrico 14. Nome 15. Assinatura 16. Data

1. **DECLARAÇÃO DE INCORPORAÇÃO** 2. Nós, **Atlas Copco Airpower n.v.**, declaramos, sob nossa exclusiva responsabilidade, que o produto 3. Nome da máquina 4. Tipo de máquina 5. Número de série 6. não deve ser colocado em serviço até que a máquina na qual se destina a ser incorporado ou montado esteja em conformidade com os Requisitos Básicos de Saúde e Segurança da Directiva 2006/42/CE e respectivos aditamentos, respeitante à aproximação das legislações dos Estados-Membros sobre Maquinaria. 7. **DECLARAÇÃO DE CONFORMIDADE CE** 8. Nós, **Atlas Copco Airpower n.v.**, declaramos por este meio que o produto abrangido pelas disposições do artigo 12.2 da Directiva 2006/42/CE, enquanto componente/quase-máquina, se encontra em conformidade com os Requisitos Básicos de Saúde e Segurança da referida Directiva, respeitante à aproximação das legislações dos Estados-Membros sobre maquinaria. Nós, **Atlas Copco Airpower n.v.**, aceitamos, em resposta a um pedido fundamentado das autoridades nacionais, transmitir a informação relevante relativa à maquinaria parcialmente completa. A informação sobre as peças em questão pode ser obtida sem prejuízo dos direitos de propriedade intelectual da **Atlas Copco Airpower n.v.** 9. A máquina obedece também aos requisitos das directivas abaixo indicadas e seus aditamentos. 10. Directiva respeitante à aproximação das legislações dos Estados-Membros sobre Aplicável Anexo nº a. Equipamentos sob pressão - 97/23/CE b. Segurança de máquinas - 2006/42/CE c. Recipientes sob pressão simples - 2009/105/CE d. Compatibilidade electromagnética - 2004/108/CE e. Equipamento de baixa tensão - 2006/95/CE f. Emissões sonoras para o ambiente - 2000/14/CE g. Aparelhos e sistemas de protecção utilizados em atmosferas potencialmente explosivas - 94/9/CE h. Dispositivos médicos (geral) - 93/42/CEE 11.a. As normas harmonizadas e técnicas utilizadas são identificadas nos anexos seguintes 11.b. Atlas Copco Airpower n.v., Boomsesteenweg 957, B-2610 Wilrijk, Belgium está autorizada a compilar o processo técnico 12. Conformidade da especificação com as directivas 13. Conformidade do produto com a especificação e, por implicação, com as directivas 14. Entidade emissora 15. Engenharia de produtos 16. Fabrico 17. Nome 18. Assinatura 19. Data

**Directiva 97/23/CE, relativa a equipamentos sob pressão** 1. Avaliações de conformidade adoptadas: ver tabela T.1 a. Categoria b. Aplicável c. Módulo d. Entidade notificada e. Certificado de recomendação 2. Descrição dos equipamentos sob pressão que constituem o conjunto: ver tabela T.2 a. Os equipamentos sujeitos à Directiva 2009/105/CE, relativa aos recipientes sob pressão simples, estão excluídos da Directiva 97/23/CE, de acordo com o artigo 1, secção 3.3. b. De acordo com a Directiva 97/23/CE, os equipamentos da categoria I estão integrados na máquina, estando abrangidos pela exclusão do artigo 1, secção 3.6. c. Os equipamentos mencionados no artigo 3.3 da Directiva 97/23/CE estão sujeitos às regras da boa prática de engenharia d. Equipamento e. Descrição f. Referência de peça g. Declaração de conformidade anexa (incluindo procedimento de avaliação de conformidade adoptado e identificação de normas) h. Cat. II e superiores i. Acessórios de segurança j. Recipientes k. Tubagem l. Acessórios de pressão 3. Normas harmonizadas utilizadas: ver tabela T.2 4. Normas técnicas e especificações nacionais utilizadas: ver tabela T.2

**Directiva 2006/42/CE, relativa à segurança de máquinas** 1. Normas harmonizadas utilizadas 2. Normas técnicas e especificações nacionais utilizadas

**Directiva 2009/105/CE, relativa aos recipientes sob pressão simples** 1. Descrição a. Equipamento b. Descrição c. Referência da peça d. Declaração de conformidade anexa (incluindo procedimento de avaliação de conformidade adoptado e identificação de normas) 2. Normas harmonizadas utilizadas: ver tabela 3. Normas e especificações técnicas nacionais utilizadas: ver tabela

**Atlas Copco Airpower n.v.**

Part of the Atlas Copco Group

Postal address  
P.O. Box 100  
B-2610 Wilrijk-Antwerp  
Belgium  
[www.atlascopco.com](http://www.atlascopco.com)

Visitors address  
Boomsesteenweg 957  
B-2610 Wilrijk-Antwerp  
Belgium  
For info, please contact your local Atlas Copco representative

Phone: +0032 (0)3 - 870 2111  
Fax: +0032 (0)3 - 870 2443  
Email: [info@atlascopco.com](mailto:info@atlascopco.com)  
Registration n°: BE0403.992.231

**Directiva 2004/108/CE, relativa à compatibilidade electromagnética** 1. Normas harmonizadas utilizadas 2. Normas técnicas e especificações nacionais utilizadas

**Directiva 2006/95/CE, relativa a equipamento de baixa tensão** 1. Descrição a. Componente b. Descrição c. Referência da peça d. Declaração de conformidade anexa (incluindo procedimento de avaliação de conformidade adoptado e identificação de normas) 2. Normas harmonizadas utilizadas 3. Normas técnicas e especificações nacionais utilizadas

**Directiva 2000/14/CE, relativa a emissões sonoras para o ambiente** 1. Procedimento de avaliação de conformidade adoptada: Garantia de Qualidade Total 2. Nome e endereço da entidade notificada 3. Nível acústico medido 4. Nível acústico garantido

**Directiva 94/9/CE, relativa a aparelhos e sistemas de protecção utilizados em atmosferas potencialmente explosivas** 1. As seguintes disposições relevantes da categoria: são satisfeitas 2. O nome, número de identificação e endereço da entidade notificada 3. Normas harmonizadas utilizadas 4. Normas técnicas e especificações nacionais utilizadas

**Directiva 93/42/CEE, relativa a dispositivos médicos** 1. Normas harmonizadas utilizadas 2. Módulo aplicado: anexo II de conformidade H da Directiva 93/42/CEE 3. Normas técnicas nacionais

## RO

**1 DECLARAȚIE DE CONFORMITATE EC 2** Noi, **Atlas Copco Airpower n.v.**, declaram pe proprie răspundere că produsul 3 Nume echipament 4 Tip echipament 5 Număr de serie 6 care face obiectul prevederilor articolului 12.2., al directivei CE 2006/42/EC privind armonizarea legislațiilor statelor membre referitoare la echipamente industriale, este în conformitate cu cerințele esențiale în materie de sănătate și siguranță din această directivă. Acest echipament este, de asemenea, în conformitate cu cerințele următoarelor directive și ale modificărilor acestora. 7 Directiva privind armonizarea legislațiilor statelor membre referitoare la Se aplică Nr. anexă a 97/23/EC - Echipamentele sub presiune b 2006/42/EC - Siguranța echipamentelor industriale c 2009/105/EC - Recipientele simple sub presiune d 2004/108/EC - Compatibilitatea electromagnetică e 2006/95/EC - Echipamentele de joasă tensiune f 2000/14/EC - Emisiile de zgomot în mediu g 94/9/EC - Echipamentele și sistemele de protecție destinate a fi utilizate în atmosfere potențial explozive h 93/42/EEC - Dispozitivele medicale: Generalități 8.a. Standardele armonizate și tehnice utilizate sunt identificate în documentele anexate 8.b. Atlas Copco Airpower n.v., Boomsesteenweg 957, B-2610 Wilrijk, Belgium este autorizat să compileze dosarul tehnic 9 Conformitatea specificațiilor cu directivele 10 Conformitatea produsului cu specificațiile și, implicit, cu directivele 11 Emitent 12 Proiectant 13 Fabricant 14 Nume 15 Semnătură 16 Data

**1 DECLARAȚIE DE INCORPORATION 2** Noi, **Atlas Copco Airpower n.v.**, declaram pe proprie răspundere că produsul 3 Nume echipament 4 Tip echipament 5 Număr de serie 6 nu trebuie pus în funcțiune până când mașina în care se intenționează a fi încorporat sau asamblat nu este în conformitate cu cerințele esențiale în materie de sănătate și siguranță din directiva CE 2006/42/EC și modificările acesteia privind armonizarea legislațiilor statelor membre referitoare la mașini industriale. 7 DECLARAȚIE DE CONFORMITATE EC 8 Noi, **Atlas Copco Airpower n.v.**, declaram pe proprie răspundere că produsul, care face obiectul prevederilor articolului 12.2. din directiva CE 2006/42/EC privind armonizarea legislațiilor statelor membre referitoare la mașini industriale și care reprezintă o componentă/piesă de mașină, este în conformitate cu cerințele esențiale în materie de sănătate și siguranță din această directivă. Noi, **Atlas Copco Airpower n.v.**, ne obligăm să transmitem informațiile relevante despre mașina parțial finalizată, ca răspuns la o solicitare rezonabilă a autorităților naționale. Informațiile despre componentele relevante pot fi obținute fără a prejudicia drepturile de proprietate intelectuală ale **Atlas Copco Airpower n.v.** 9 Acest echipament este, de asemenea, în conformitate cu cerințele următoarelor directive și ale modificărilor acestora. 10 Directiva privind armonizarea legislațiilor statelor membre referitoare la Se aplică Nr. anexă a. Echipamentele sub presiune - Directiva 97/23/EC; b Siguranța echipamentelor industriale - Directiva 2006/42/EC; c. Recipientele simple sub presiune - Directiva 2009/105/EC; d Compatibilitatea electromagnetică - Directiva 2004/108/EC; e Echipamentele de joasă tensiune - Directiva 2006/95/EC f Emisiile de zgomot în mediu - Directiva 2000/14/EC g Echipamentele și sistemele de protecție destinate a fi utilizate în atmosfere potențial explozive - Directiva 94/9/EC h Dispozitivele medicale - Directiva 93/42/EEC; 11.a. Standardele armonizate și tehnice utilizate sunt identificate în documentele anexate 11.b. Atlas Copco Airpower n.v., Boomsesteenweg 957, B-2610 Wilrijk, Belgium este autorizat să compileze dosarul tehnic 12 Conformitatea specificațiilor cu directivele 13 Conformitatea produsului cu specificațiile și, implicit, cu directivele 14 Emitent 15 Proiectant 16 Fabricant 17 Nume 18 Semnătură 19 Data

**Directiva 97/23/EC privind echipamentele sub presiune** 1 Evaluările de conformitate respectate: Consultați tabelul T.1 a Categorie b Se aplică c Modul d Organism notificat e Certificat de referință 2 Descrierea echipamentelor sub presiune care alcătuiesc ansamblul: consultați tabelul T.2 a Echipamentele care fac obiectul directivei 2009/105/EC privind recipientele simple sub presiune sunt excluse din directiva 97/23/EC, în conformitate cu articolul 1, secțiunea 3.3. b Echipamentele din categoria I, potrivit directivei 97/23/EC sunt integrate în mașină și sunt excluse din articolul 1, secțiunea 3.6. c Echipamentele prevăzute la articolul 3.3 din directiva 97/23/EC se supun unei bune practici de fabricație d Echipamente e Descriere f Nr de reper g Declarație de conformitate anexată (inclusiv procedura respectată de evaluare a conformității, identificarea standardelor) h Categoria II și categoriile superioare i Accesorii de siguranță j Rezervoare k Tubulatură l Accesorii de presiune 3 Standardele armonizate utilizate: consultați tabelul T.2 4 Standardele tehnice și specificațiile naționale utilizate: consultați tabelul T.2

**Directiva 2006/42/EC privind siguranța mașinilor industriale** 1 Standardele armonizate utilizate 2 Standardele tehnice și specificațiile naționale utilizate

**Directiva 2009/105/EC privind recipientele simple sub presiune** 1 Descriere a Echipamente b Descriere c Nr. de reper d Declarație de conformitate anexată (inclusiv procedura respectată de evaluare a conformității, identificarea standardelor) 2 Standardele armonizate utilizate: consultați tabelul 3 Standardele tehnice și specificațiile naționale utilizate: consultați tabelul

**Directiva 2004/108/EC privind compatibilitatea electromagnetică** 1 Standardele armonizate utilizate 2 Standardele tehnice și specificațiile naționale utilizate

**Directiva 2006/95/EC privind echipamentele de joasă tensiune** 1 Descriere a Componentă b Descriere c Nr. de reper d Declarație de conformitate anexată (inclusiv procedura respectată de evaluare a conformității, identificarea standardelor) 2 Standardele armonizate utilizate 3 Standardele tehnice și specificațiile naționale utilizate

**Directiva 2000/14/EC privind emisiile de zgomot în mediu** 1 Procedura de evaluare a conformității urmată: Asigurarea Calității 2. Numele și adresa organismului notificat 3 Nivelul măsurat de putere acustică 4 Nivelul garantat de putere acustică

**Directiva 94/9/EC privind echipamentele și sistemele de protecție destinate a fi utilizate în atmosfere potențial explozive** 1 Sunt îndeplinite următoarele prevederi fundamentale pentru categoria: 2 Numele, numărul de identificare și adresa organismului notificat 3 Standardele armonizate utilizate 4 Standardele tehnice și specificațiile naționale utilizate

**Directiva 93/42/EEC privind dispozitivele medicale** 1 Standardele armonizate utilizate 2 Modulul aplicat: H în conformitate cu anexa II a directivei 93/42/CEE 3 Standardele tehnice naționale

## sk

**1. VYHLÁSENIE O ZHODE ES 2.** My, spoločnosť **Atlas Copco Airpower n.v.**, vyhlasujeme na našu výhradnú zodpovednosť, že tento produkt 3. Názov stroja 4. Typ stroja 5. Výrobné číslo 6. ktorý spadá pod ustanovenia článku 12.2. Smernice Európskych spoločenstiev 2006/42/ES je v súlade s príslušnými základnými bezpečnostnými a zdravotnými požiadavkami horeuvedenej Smernice Rady o aproximácii práva členských štátov v súvislosti so strojnými zariadeniami. Toto strojné zariadenie vyhovuje aj požiadavkám nasledovných smerníc a ich dodatkov. 7. Smernica o aproximácii práva členských štátov v súvislosti s Použitelnosť Príloha č. a. 97/23/ES - Tlakové zariadenia b. 2006/42/ES - Bezpečnosť strojných zariadení c. 2009/105/ES - Jednoduché tlakové nádoby d. 2004/108/ES - Elektromagnetická kompatibilita e. 2006/95/ES - Nízkonapäťové zariadenia f. 2000/14/ES - Vonkajšie emisie hluku g. 94/9/ES - Zariadenia a ochranné systémy v potenciálne výbušných prostrediach h. 93/42/EHS - Lekárske prístroje - všeobecne 8.a. Použitie harmonizované a technické normy sú určené v nižšie uvedených prílohách 8.b. Atlas Copco Airpower n.v., Boomsesteenweg 957, B-2610 Wilrijk, Belgium je oprávnený zostaviť technickú dokumentáciu 9. Zhoda špecifikácie s uvedenými smernicami 10. Zhoda produktu so špecifikáciou a tým aj s uvedenými smernicami 11. Vydavateľ 12. Návrh produktu 13. Výroba 14. Názov 15. Podpis 16. Dátum

**1. VYHLÁSENIE O ZAČLENENÍ 2.** My, spoločnosť **Atlas Copco Airpower n.v.**, vyhlasujeme na našu výhradnú zodpovednosť, že tento produkt 3. Názov stroja 4. Typ stroja 5. Výrobné číslo 6. nesmie byť uvedený do prevádzky, kým stroj, do ktorého sa má zakomponovať, alebo s ktorým sa má zostaviť, nebude vyhovovať príslušným základným zdravotným a bezpečnostným požiadavkám Smernice Európskeho spoločenstva 2006/42/ES a jej dodatkom o aproximácii práva členských štátov v súvislosti so strojnými zariadeniami. 7. VYHLÁSENIE O ZHODE ES 8. My, spoločnosť **Atlas Copco Airpower n.v.**, týmto prehlasujeme, že výrobok, ktorý spadá pod ustanovenia článku 12.2 Smernice Európskeho spoločenstva 2006/42/ES je v súlade s príslušnými základnými bezpečnostnými a zdravotnými požiadavkami horeuvedenej Smernice Rady o aproximácii práva členských štátov v súvislosti so strojnými zariadeniami. My, spoločnosť **Atlas Copco Airpower n.v.**, sme sa rozhodli, na základe odôvodnenej požiadavky národných orgánov, odovzdať relevantnú informáciu o čiastočne dokončených strojových zariadeniach. Informácie o relevantných častiach je možné získať s prihliadnutím na práva duševného vlastníctva spoločnosti **Atlas Copco Airpower n.v.** 9. Toto strojné zariadenie vyhovuje aj požiadavkám nasledovných smerníc a ich dodatkov. 10. Smernica o aproximácii práva členských štátov v súvislosti s Použitelnosť Príloha č. a. Tlakové zariadenia - 97/23/ES b. Bezpečnosť strojných zariadení - 2006/42/ES c. Jednoduché tlakové nádoby - 2009/105/ES d. Elektromagnetická kompatibilita - 2004/108/ES e. Nízkonapäťové zariadenia - 2006/95/ES f. Vonkajšie emisie hluku - 2000/14/ES g. Zariadenia a ochranné systémy v potenciálne výbušných prostrediach - 94/9/ES h. Lekárske prístroje - všeobecne - 93/42/EHS 11.a. Použitie harmonizované a technické normy sú určené v nižšie uvedených prílohách 11.b. Atlas Copco Airpower n.v., Boomsesteenweg 957, B-2610 Wilrijk, Belgium, je oprávnený zostaviť technickú dokumentáciu 12. Zhoda špecifikácie s uvedenými smernicami 13. Zhoda produktu so špecifikáciou a tým aj s uvedenými smernicami 14. Vydavateľ 15. Návrh produktu 16. Výroba 17. Názov 18. Podpis 19. Dátum

**Smernica 97/23/ES o tlakových zariadeniach** 1. Použitie postupy posúdenia zhody: pozrite tabuľku T.1 a. Kategória b. Použitelnosť c. Modul d. Informovaný orgán e. Referenčný certifikát 2. Popis tlakových zariadení tvoriacich zostavu: pozrite tabuľku T.2 a. Zariadenia podliehajúce smernici 2009/105/ES o jednoduchých tlakových nádobách sú vyňaté zo smernice 97/23/ES podľa článku I, časti 3.3. b. Zariadenia kategórie I podľa smernice 97/23/ES sú súčasťou stroja a vŕtajú sa na nich vylúčením podľa článku I, časti 3.6. c. Zariadenia podľa článku 3.3 smernice 97/23/ES podliehajú dobrej technickej praxi d. Zariadenie e. Popis f. Číslo súčasti g. Priložené vyhlásenie o zhode (vrátane použitých postupov posúdenia zhody, určenia noriem) h. Kat. II a vyššie i. Bezpečnostné príslušenstvo j. Nádoby k. Potrubie l. Tlakové príslušenstvo 3. Použitie harmonizované normy: pozrite tabuľku T.2 4. Použitie národné technické normy a špecifikácie: pozrite tabuľku T.2

**Smernica 2006/42/ES o bezpečnosti strojných zariadení** 1. Použitie harmonizované normy 2. Použitie národné technické normy a špecifikácie

**Smernica 2009/105/ES o jednoduchých tlakových nádobách** 1. Popis a. Zariadenie b. Popis c. Číslo súčasti d. Priložené vyhlásenie o zhode (vrátane použitých postupov posúdenia zhody, určenia noriem) 2. Použitie harmonizované normy: pozrite tabuľku 3. Použitie národné technické normy a špecifikácie: pozrite tabuľku

**Atlas Copco Airpower n.v.**

Part of the Atlas Copco Group

Postal address  
P.O. Box 100  
B-2610 Wilrijk-Antwerp  
Belgium  
[www.atlascopco.com](http://www.atlascopco.com)

Visitors address  
Boomsesteenweg 957  
B-2610 Wilrijk-Antwerp  
Belgium  
For info, please contact your local Atlas Copco representative

Phone: +0032 (0)3 - 870 2111  
Fax: +0032 (0)3 - 870 2443  
Email: [info@atlascopco.com](mailto:info@atlascopco.com)  
Registration n°: BE0403.992.231

**Smernica 2004/108/ES o elektromagnetneke kompatibilite** 1. Pouzite harmonizovane normy 2. Pouzite narodne technicke normy a specifikacie

**Smernica 2006/95/ES o niskonapac'ovych zariadeniach** 1. Popis a. Sucas' b. Popis c. Cislo sucasti d. Prilozene vyhlasenie o zhode (vratane pouzitych postupov posudenia zhody, urcena noriem) 2. Pouzite harmonizovane normy 3. Pouzite narodne technicke normy a specifikacie

**Smernica 2000/14/ES o vonkajších emisiiach hluku** 1. Pouzite postupy posudenia zhody: uplna zaruka kvality 2. Nazov a adresa informovaného organu 3. Namerana hladina akustického vykonu 4. Zarucena hladina akustického vykonu

**Smernica 94/9/ES o zariadeniach a ochrannych systemoch v potencialne vybušnych prostrediach** 1. Nasledovne relevantne ustanovenia kategorije: su splnene 2. Nazov, identifikačne číslo a adresa informovaného organu 3. Pouzite harmonizovane normy 4. Pouzite narodne technicke normy a specifikacie

**Smernica 93/42/EHS o lekarskych pristrojoch** 1. Pouzite harmonizovane normy 2. Aplikovany modul: H podla prilohy II smernice 93/42/EHS 3. Narodne technicke normy

## sl

**1. IZJAVA ES O SKLADNOSTI** 2. Mi, **Atlas Copco Airpower n.v.**, s polno odgovornostjo izjavljamo, da je izdelek, 3. Ime stroja 4. Tip stroja 5. Serijska številka 6. ki spada pod določbe člena 12.2 Direktive 2006/42/ES o približevanju zakonodaj držav članic v zvezi s stroji, v skladu z ustreznimi bistvenimi zdravstvenimi in varnostnimi zahtevami te direktive. Stroj je skladen tudi z zahtevami naslednjih direktiv in njihovih dopolnil. 7. Direktive o približevanju zakonodaj držav članic v zvezi Uporabljeno Priloga # a. 97/23/ES - Tlačna oprema b. 2006/42/ES - Varnost strojev c. 2009/105/ES - Enostavne tlačne posode d. 2004/108/ES - Elektromagnetna združljivost e. 2006/95/ES - Niskonapetostna oprema f. 2000/14/ES - Emisijska hrupa na prostem g. 94/9/ES - Oprema in zaščitni sistemi v potencialno eksplozivnih območjih h. 93/42/EGS - Splošna direktiva za medicinske naprave 8.a. Uporabljene usklajeni in tehnični standardi so navedeni v prilogi 8.b. Atlas Copco Airpower n.v., Boomssteenweg 957, B-2610 Wilrijk, Belgium, je pooblaščen za sestavljanje tehnične dokumentacije 9. Skladnost specifikacije z direktivami 10. Skladnost izdelka s specifikacijo in z direktivami 11. Izdal 12. Inženiring izdelka 13. Proizvodnja 14. Ime 15. Podpis 16. Datum

**1. IZJAVA O VGRADNJI** 2. Mi, **Atlas Copco Airpower n.v.**, s polno odgovornostjo izjavljamo, da izdelka 3. Ime stroja 4. Tip stroja 5. Serijska številka 6. ne smete uporabljati, dokler stroj, v katerega bo vgrajen ali s katerim bo sestavljen, ni v skladu z ustreznimi bistvenimi zdravstvenimi in varnostnimi zahtevami Direktive 2006/42/ES in njenih dopolnil o približevanju zakonodaj držav članic v zvezi s stroji. 7. IZJAVA ES O SKLADNOSTI 8. Mi, **Atlas Copco Airpower n.v.**, izjavljamo, da je izdelek, ki spada pod določbe člena 12.2. Direktive ES 2006/42/ES o približevanju zakonodaj držav članic v zvezi s stroji, kot sestavni del v skladu z ustreznimi bistvenimi zdravstvenimi in varnostnimi zahtevami te Direktive. Mi, **Atlas Copco Airpower n.v.**, se na osnovi utemeljene zahteve državnih oblasti zavezujejo, da bomo posredovali ustrezne informacije o delno dokončanih strojih. Informacije o ustreznih delih je mogoče pridobiti brez poseganja v pravice intelektualne lastnine družbe **Atlas Copco Airpower n.v.** 9. Stroj je skladen tudi z zahtevami naslednjih direktiv in njihovih dopolnil. 10. Direktive o približevanju zakonodaj držav članic v zvezi Uporabljeno Priloga # a. Direktiva za tlačno opremo - 97/23/ES b. Direktiva o varnosti strojev - 2006/42/ES c. Enostavne tlačne posode - 2009/105/ES d. Elektromagnetna združljivost - 2004/108/ES e. Direktiva za niskonapetostno opremo - 2006/95/ES f. Direktiva o emisiji hrupa na prostem - 2000/14/ES g. Direktiva za opremo in zaščitne sisteme v potencialno eksplozivnih območjih - 94/9/ES h. Splošna direktiva za medicinske naprave - 93/42/EGS 11.a. Uporabljene usklajeni in tehnični standardi so navedeni v prilogi 11.b. Atlas Copco Airpower n.v., Boomssteenweg 957, B-2610 Wilrijk, Belgium je pooblaščen za sestavljanje tehnične dokumentacije 12. Skladnost specifikacije z direktivami 13. Skladnost izdelka s specifikacijo in z direktivami 14. Izdal 15. Inženiring izdelka 16. Proizvodnja 17. Ime 18. Podpis 19. Datum

**Direktiva za tlačno opremo 97/23/ES** 1. Uporabljene postopki za presojo skladnosti: oglejte si preglednico T.1 a. Kategorija b. Uporabljeno c. Modul d. Priglašeni organ e. Referenčni certifikat 2. Opis tlačne opreme, ki sestavlja sklop: oglejte si preglednico T.2 a. Oprema, ki je v skladu z Direktivo o enostavnih tlačnih posodah 2009/105/ES, je izključena iz 97/23/ES glede na 1. člen, odstavek 3.3. b. Oprema 1. kategorije je v skladu z Direktivo 97/23/ES vgrajena v stroj in spada izključno pod 1. člen, odstavek 3.6. c. Oprema iz člena 3.3 Direktive 97/23/ES je v skladu z dobro inženirsko prakso d. Oprema e. Opis f. Številka dela g. Izjava o skladnosti je priložena (vključno z uporabljenimi postopki za presojo skladnosti in identifikacijo standardov) h. 2. ali višje kategorije i. Varnostna armatura j. Posode k. Cevi l. Tlačna armatura 3. Uporabljene usklajeni standardi: oglejte si preglednico T.2 4. Uporabljene nacionalni tehnični standardi in specifikacije: oglejte si preglednico T.2

**Direktiva o varnosti strojev 2006/42/ES** 1. Uporabljene usklajeni standardi 2. Uporabljene nacionalni tehnični standardi in specifikacije

**Direktiva za enostavne tlačne posode 2009/105/ES** 1. Opis a. Oprema b. Opis c. Številka dela d. Izjava o skladnosti je priložena (vključno z uporabljenimi postopki za presojo skladnosti in identifikacijo standardov) 2. Uporabljene usklajeni standardi: oglejte si preglednico 3. Uporabljene nacionalni tehnični standardi in specifikacije: oglejte si preglednico

**Direktiva o elektromagnetni združljivosti 2004/108/ES** 1. Uporabljene usklajeni standardi 2. Uporabljene nacionalni tehnični standardi in specifikacije

**Direktiva za niskonapetostno opremo 2006/95/ES** 1. Opis a. Sestavni del b. Opis c. Številka dela d. Izjava o skladnosti je priložena (vključno z uporabljenimi postopki za presojo skladnosti in identifikacijo standardov) 2. Uporabljene usklajeni standardi 3. Uporabljene nacionalni tehnični standardi in specifikacije

**Direktiva o emisiji hrupa na prostem 2000/14/ES** 1. Uporabljene postopki za presojo skladnosti: Celovito zagotavljanje kakovosti 2. Ime in naslov priglašene organa 3. Izmerjena raven moči zvoka 4. Zajamčena raven moči zvoka

**Direktiva za opremo in zaščitne sisteme v potencialno eksplozivnih območjih 94/9/ES** 1. Naslednje ustrezne določbe kategorije: so izpolnjene 2. Ime, identifikacijska številka in naslov priglašene organa 3. Uporabljene usklajeni standardi 4. Uporabljene nacionalni tehnični standardi in specifikacije

**Direktiva za medicinske naprave 93/42/EGS** 1. Uporabljene usklajeni standardi 2. Uporabljene modul: H skladnostni dodatek II Direktive 93/42/EGS 3. Nacionalni tehnični standardi

## sv

**1. EG-DEKLARACIJA OM ÖVERENSSTÄMMELSE** 2. Vi, **Atlas Copco Airpower n.v.**, förklarar på eget ansvar att maskinen 3. Maskinens namn 4. Maskintyp 5. Serienummer 6. som omfattas av bestämmelserna i artikel 12.2 i EG-direktiv 2006/42/EG om tillnärmning av medlemsstaternas lagstiftning om maskiner, uppfyller de relevanta grundläggande hälso- och säkerhetskraven i detta direktiv. Maskinen uppfyller även kraven i följande direktiv och deras tillägg. 7. Direktiv om tillnärmning av medlemsstaternas lagstiftning om Tillämplig Bilaga nr a. 97/23/EG - Tryckutrustning b. 2006/42/EG - Maskinsäkerhet c. 2009/105/EG - Enkla tryckkärl d. 2004/108/EG - Elektromagnetisk kompatibilitet e. 2006/95/EG - Lågspänningsutrustning f. 2000/14/EG - Buller i utomhusmiljö g. 94/9/EG - Utrustning och säkerhetssystem för användning i explosionsfarliga omgivningar h. 93/42/EG - Medicintekniska produkter, Allmänt 8.a. De harmoniserade och tekniska standarder som använts anges i bilagorna nedan 8.b. Atlas Copco Airpower n.v., Boomssteenweg 957, B-2610 Wilrijk, Belgium bemyndigas att upprätta den tekniska dokumentationen 9. Specifikationens överensstämmelse med direktiven 10. Produktens överensstämmelse med specifikationerna och indirekt med direktiven 11. Utfärdad av: 12. Produktteknik 13. Tillverkning 14. Namn 15. Namnteckning 16. Datum

**1. DEKLARATION OM INMONTERAD MASKIN** 2. Vi, **Atlas Copco Airpower n.v.**, förklarar på eget ansvar att maskinen 3. Maskinens namn 4. Maskintyp 5. Serienummer 6. inte får tas i bruk förrän den maskin som den avses att byggas in i, eller monteras med, uppfyller de relevanta grundläggande hälso- och säkerhetskraven i EG-direktiv 2006/42/EG, och dess tillägg, om tillnärmning av medlemsstaternas lagstiftning om maskiner. 7. EG-DEKLARATION OM ÖVERENSSTÄMMELSE 8. Vi, **Atlas Copco Airpower n.v.**, förklarar härmed att den produkt som omfattas av bestämmelserna i artikel 12.2 i EG-direktiv 2006/42/EG om tillnärmning av medlemsstaternas lagstiftning om maskiner, som en komponent/"kvasimaskin" uppfyller de relevanta grundläggande hälso- och säkerhetskraven i detta direktiv. Vi, **Atlas Copco Airpower n.v.**, åtar oss att till följd av en motiverad begäran från de nationella myndigheterna skicka relevant information om de delvis slutförda maskinerna. Informationen om de relevanta delarna kan erhållas utan att detta påverkar tillämpningen av de immateriella rättigheter som innehåes av **Atlas Copco Airpower n.v.** 9. Maskinen uppfyller även kraven i följande direktiv och deras tillägg. 10. Direktiv om tillnärmning av medlemsstaternas lagstiftning om Tillämplig Bilaga nr a. Tryckutrustning - 97/23/EG b. Maskinsäkerhet - 2006/42/EG c. Enkla tryckkärl - 2009/105/EG d. Elektromagnetisk kompatibilitet - 2004/108/EG e. Lågspänningsutrustning - 2006/95/EG f. Buller i utomhusmiljö - 2000/14/EG g. Utrustning och säkerhetssystem för användning i explosionsfarliga omgivningar - 94/9/EG h. Medicintekniska produkter, Allmänt - 93/42/EG 11.a. De harmoniserade och tekniska standarder som använts anges i bilagorna nedan 11.b. Atlas Copco Airpower n.v., Boomssteenweg 957, B-2610 Wilrijk, Belgium bemyndigas att upprätta den tekniska dokumentationen 12. Specifikationens överensstämmelse med direktiven 13. Produktens överensstämmelse med specifikationen och indirekt med direktiven 14. Utfärdad av 15. Produktteknik 16. Tillverkning 17. Namn 18. Namnteckning 19. Datum

**Direktiv 97/23/EG om tryckutrustning** 1. Utvärderingsprocess av överensstämmelse som följs: Se tabell T.1 a. Kategori b. Tillämpligt c. Modul d. Organ som tagit emot anmälan e. Referensintyg 2. Beskrivning av den tryckutrustning som den monterade enheten består av: se tabell T.2 a. Utrustning som omfattas av direktivet om enkla tryckkärl 2009/105/EG är undantagna från 97/23/EG i enlighet med avsnitt 3.3 i artikel 1. b. Utrustning av kategori 1 i enlighet med 97/23/EG är inbegripet i maskinen och utgör en del av undantaget i avsnitt 3.6 i artikel 1. c. Utrustning som omfattas av artikel 3.3 i 97/23/EG omfattas av vad som anses som goda tekniska arbetsmetoder, d. Utrustning e. Beskrivning f. Artikelnummer g. Deklaration om överensstämmelse bifogas (inklusive information om den utvärderingsprocess av överensstämmelsen som följts samt identifiering av standarder) h. Kat.II och högre i. Säkerhetstillbehör j. Kärl k. Rör l. Tryckstillbehör 3. Harmoniserade standarder som använts: se tabell T.2 4. Nationella tekniska standarder och specifikationer som använts: se tabell T.2

**Direktiv 2006/42/EG om maskinsäkerhet** 1. Harmoniserade standarder som använts 2. Nationella tekniska standarder och specifikationer som använts

**Direktiv 2009/105/EG om enkla tryckkärl** 1. Beskrivning a. Utrustning b. Beskrivning c. Artikelnummer d. Deklaration om överensstämmelse bifogas (inklusive information om den utvärderingsprocess av överensstämmelsen som följts samt identifiering av standarder) 2. Harmoniserade standarder som använts: se tabell 3. Nationella tekniska standarder och specifikationer som använts: se tabell

**Direktiv 2004/108/EG om elektromagnetisk kompatibilitet** 1. Harmoniserade standarder som använts 2. Nationella tekniska standarder och specifikationer som använts

**Atlas Copco Airpower n.v.**

Part of the Atlas Copco Group

Postal address  
P.O. Box 100  
B-2610 Wilrijk-Antwerp  
Belgium  
[www.atlascopco.com](http://www.atlascopco.com)

Visitors address  
Boomssteenweg 957  
B-2610 Wilrijk-Antwerp  
Belgium  
For info, please contact your local Atlas Copco representative

Phone: +0032 (0)3 - 870 2111  
Fax: +0032 (0)3 - 870 2443  
Email: [info@atlascopco.com](mailto:info@atlascopco.com)  
Registration n°: BE0403.992.231

**Direktiv 2006/95/EG om lågspanningsutrustning** 1. Beskrivning a. Komponent b. Beskrivning c. Artikelnummer d. Deklaration om överensstämmelse bifogas (inklusive information om den utvärderingsprocess av överensstämmelsen som följts samt identifiering av standarder) 2. Harmoniserade standarder som använts 3. Nationella tekniska standarder och specifikationer som använts

**Direktiv 2000/14/EG om buller i utomhusmiljö** 1. Utvärderingsprocess av överensstämmelsen som följts: Fullständig kvalitetssäkring 2. Namn och adress till organ som tagit emot anmälan 3. Uppmätt ljudeffektnivå 4. Garanterad ljudeffektnivå

**Direktiv 94/9/EG om utrustning och säkerhetssystem för användning i explosionsfarliga omgivningar** 1. Följande relevanta kategoriregler: är uppfyllda 2. Namn, identifieringsnummer och adress till det organ som tagit emot anmälan 3. Harmoniserade standarder som använts 4. Nationella tekniska standarder och specifikationer som använts

**Direktivet om medicintekniska produkter 93/42/EEG** 1. Harmoniserade standarder som använts 2. Använd modul: H i enlighet med bilaga II till direktiv 93/42/EEG 3. Nationella tekniska standarder

# Certificate of Approval

This is to certify that the Management System of:  
**Atlas Copco Internationaal B.V.**  
Technologieweg 19, 4906AC Oosterhout, The Netherlands

has been approved by LRQA to the following standards:

ISO 13485:2003 | EN ISO 13485:2012



David Derrick

Issued by: Lloyd's Register Quality Assurance Ltd

Current Issue Date: 1 July 2017  
Expiry Date: 31 March 2019

Original Approval:  
2 August 2016

Approval Certificate Number: LRQ 4009595/A

The scope of this approval is applicable to:

Design, engineering, procurement, manufacturing, supply and servicing of  
standard oxygen generators for medical application.



001





## EC CERTIFICATE – FULL QUALITY ASSURANCE SYSTEM

**In accordance with the requirements of the Medical Devices Directive 93/42/EEC and the Medical Devices Regulations 2002, UK Statutory Instrument 2002 No. 618**

This is to certify that the Quality Management System of:

**Atlas Copco Internationaal B.V.  
Technologieweg 19  
4906AC Oosterhout  
The Netherlands**

has been assessed against the requirements of Annex II of the Medical Devices Directive 93/42/EEC, and the Medical Devices Regulations 2002 and conforms to the requirements for the products shown on the attached schedule.

Approval is subject to the maintenance of the quality system in accordance with the requirements of the above Directive and Regulations.

Authorisation is hereby given to use the LRQA Notified Body Registration Number in accordance with the requirements of the specified Directives/Regulations in relation to the products as identified above.

Certificate No: LRQ 4009595/B

Original Approval: 2 August 2016

Current Certificate: 1 July 2017

Certificate Expiry: 1 August 2019

LRQA Notified Body Number 0088



Issued by: Lloyd's Register Quality Assurance Limited



**EC CERTIFICATE – FULL QUALITY ASSURANCE SYSTEM  
CERTIFICATE LRQ 4009595/B SCHEDULE**

**In accordance with the requirements of the Medical Devices  
Directive 93/42/EEC and the Medical Devices Regulations 2002, UK  
Statutory Instrument 2002 No. 618**

**Atlas Copco Nederland B.V.  
Technologieweg 19  
4906AC Oosterhout  
The Netherlands**

**Class IIb Products**

Medical Oxygen Generator

Schedule Issue: 02

Date of Schedule Issue: 1 July 2017

LRQA Notified Body Number 0088



Issued by: Lloyd's Register Quality Assurance Limited

## CERTIFICATE OF APPROVAL

This is to certify that the Quality, Environmental and Occupational Health & Safety Management System of:

**Atlas Copco Airpower NV**  
**Business Area Compressor Technique**  
**Boomsesteenweg 957**  
**2610 Wilrijk**  
**Belgium**

has been approved by Lloyd's Register Quality Assurance to the following Management System Standards:

**ISO 9001 : 2015**  
**ISO 14001 : 2015**  
**OHSAS 18001 : 2007**

The Quality, Environmental and Occupational Health & Safety Management System is applicable to:

**Marketing, sales, design, manufacturing, distribution, assembling, installation and service of air/gas compressors, blowers, expanders, turbo machinery, vacuum pumps, air/gas treatment equipment, generator sets, assemblies and related products and services, under Atlas Copco brand as well as other Brands from the Brand portfolio.**

This certificate is valid only in association with the certificate schedule bearing the same number on which the locations applicable to this approval are listed.

Approval Certificate No:	Original ISO 9001 Approval	:	9 December 2002
ANT02146 (qms)	Original ISO 14001 Approval	:	1 January 2005
ANT02146.3	Original OHSAS 18001 Approval	:	11 September 2007
ANT02146.4	Current Certificate	:	4 July 2018
	Certificate Expiry	:	1 January 2020



Issued by: Lloyd's Register EMEA, Antwerp Office for and on behalf of Lloyd's Register Quality Assurance Limited



Approval Certificate No: ANT02146

Jan Van Gentstraat 7 bus 202, 2000 Antwerp, Belgium. Company Number 0860.936.663  
(For and on behalf of 71, Fenchurch Street, London EC3M 4BS, United Kingdom, registration number 1879380)  
This approval is carried out in accordance with the LRQA assessment and certification procedures and monitored by LRQA.  
The use of the UKAS Accreditation Mark indicates Accreditation in respect of those activities covered by the Accreditation Certificate Number 001

## CERTIFICATE SCHEDULE

### **Atlas Copco Airpower NV Boomsesteenweg 957 2610 Wilrijk - Belgium**

The Management System is applicable to:

#### **Business Area Compressor Technique :**

- **Compressor Technique Corporate (CT Corp)**
- **Compressor Technique Service (CTS)**
  - **Industrial Air (IAT)**
  - **Oil-free Air (OFA)**
  - **Gas and Process (GAP)**
- **Medical Gas Solutions (QAD)**
- **Professional Air Division (PAD)**
  - **Airtec (AIA)**

and locations with activities for Divisions part of the Business Area Compressor Technique, working under the admin responsibility of other Business Areas

Operating through Product Companies, Customer Centers and Distribution Centers with the activities :

- Product Company : Marketing, Design, Manufacturing, Distribution, Assembling and Installation  
Note : For the division Gas and Process the Sales and Service activities are also part of the activities of the Product Companies
- Customer Center : Marketing, Design, Sales, Distribution, Assembling and Installation
- Distribution Center: Stockholding of parts and components

## CERTIFICATE SCHEDULE

### Compressor Technique Corporate

Product Company				
BB	Company Name	Address	Country	ANT Code
BQD	Atlas Copco Brasil Ltda Compressor Technique	Alameda Araguaia 2700 06455-000 BARUERI, SÃO PAULO	Brasil	ANT0540325
PNE	Atlas Copco Product Company Chakan Plant	S. No. 65/2B, Gat No. 133, 134/1, 134/2, 139, 141, 145, 146, Village Mahalunge, Taluka Khed 410501 PUNE, MAHARASHTRA	India	ANT1340074
PNB	Atlas Copco Product Company Pune - Dapodi Plant	Sveanagar, Bombay Pune Rd. Dapodi 411012 PUNE, MAHARASHTRA	India	ANT0540344
WUX	Atlas Copco (Wuxi) Compressor Co., Ltd., (Plant I)	No. 22 ChangJiang Road, New District 214028 WUXI, JIANGSU	People's Republic of China	ANT1040095
WUX	Atlas Copco (Wuxi) Compressor Co., Ltd., (Plant II)	No. 45 Ximei Road, New District 214028 WUXI, JIANGSU	People's Republic of China	ANT1340105
Customer Center				
BRD	Atlas Copco Brasil Ltda Compressor Technique  Branch Offices: Brazil Service Center (BSC) Atlas Copco Brasil Ltda  BRANCH OFFICES Atlas Copco Brasil Ltda ONLY CERTIFIED FOR ISO 9001	Alameda Araguaia 2700 06455-000 BARUERI, SÃO PAULO  SÃO PAULO BELO HORIZONTE PORTO ALEGRE RIO DE JANEIRO CURITIBA	Brasil	ANT1040025       ANT1040065 ANT1440123 ANT1440120 ANT1440122 ANT1440121

## CERTIFICATE SCHEDULE

HOY	Atlas Copco Compressors LLC, Corporate Office	1800 Overview Drive, Rock Hill, SC 29730	USA	ANT0640008
	Regional Offices:	ELK GROVE, ILLINOIS WEST SPRINGFIELD, MASSACHUSETTS HOUSTON, TEXAS FREMONT, CALIFORNIA		ANT0740119 ANT0740096 ANT0740120 ANT0740121
CQK	Atlas Copco (Shanghai) Trading Co., Ltd. Atlas Copco China / Hong Kong Ltd. Head Office	Floor 12, Building 36, N° 1888 New Jinqiao Road 201206 Shanghai	People's Republic of China	ANT0640071
	Regional Offices:	SHANGHAI BEIJING SHENYANG GUANGZHOU XIAN CHONGQING HONG KONG		ANT1540013 ANT0740131 ANT0740132 ANT0740133 ANT0740134 ANT0740135 ANT0740136
INK	Atlas Copco (India) Ltd - CT Division (A division of Atlas Copco India Ltd) Head Office	Sveanagar, Mumbai-Pune Road Dapodi 411 012 PUNE, MAHARASHTRA	India	ANT0540327
	Regional Offices:	PUNE - VITTALWADE PUNE – RANGE HILL ROAD KOLKATA MUMBAI HYDERABAD CHENNAI GURGAON CHANDIGARH BANGALORE AHMEDABAD		ANT1140063 ANT0740102 ANT0540334 ANT0540326 ANT0540333 ANT0540328 ANT0540335 ANT0840016 ANT0840017 ANT0940108

## CERTIFICATE SCHEDULE

INO	Chicago Pneumatic Compressors (A division of Atlas Copco India Ltd) Head Office  Regional Offices:	Sveanagar, Mumbai-Pune Road Dapodi 411 012 PUNE, MAHARASHTRA  THANE GURGAON KOLKATA BANGALORE SECUNDERABAD	India	ANT0540360   ANT0540361 ANT0740129 ANT0640221 ANT0640220 ANT0640112
-----	---	--	-------	--

### Compressor Technique Services

Distribution Center				
BB	Company Name	Address	Country	ANT Code
APS	Atlas Copco Airpower Service Center	Boomsesteenweg 957 2610 WILRIJK	Belgium	ANT0640078
Customer Center				
AUA	Atlas Copco Compressors Australia Head Office  Regional Offices:	3 Bessemer Street 2148 BLACKTOWN, NEW SOUTH WALES  BRISBANE MELBOURNE PERTH HALLAM, VICTORIA	Australia	ANT0540336   ANT0540337 ANT0540338 ANT0540313 ANT1440020
BEN	Edmac Europe N.V. Originair	Victor Dumonlaan 11 2830 WILLEBROEK	Belgium	ANT1640072

## CERTIFICATE SCHEDULE

ESA	Atlas Copco S.A.E. División Compresores	Av. De José Gárate, 3 Pol. Ind. de Coslada 28823 COSLADA MADRID	Spain	ANT0640091
ESJ	Aire Comprimido Industrial Iberia, S.L. Customer Center Multibrand CT	Calle Las Arenas 6, Pol.Ind.Las Arenas 28320 PINTO (MADRID)	Spain	ANT1440163
MYS	Atlas Copco (Malaysia) Sdn Bhd (87259-U)	26 Jalan Anggerik Mokara 31/47 Kota Kemuning, Seksyen 31 40460 SHAH ALAM SELANGOR DARUL EHSAN	Malaysia	ANT0640163
	Branch Offices:	PENANG JOHOR BAHRU, JOHOR		ANT1440050 ANT1440049
NZA	Atlas Copco New Zealand Limited	50, Carbine Road 1060 MOUNT WELLINGTON, AUCKLAND	New Zealand	ANT1440170
PHI	Atlas Copco (Philippines), Inc.	North Main Avenue, Lot 12, Block 2 Laguna Technopark 4024 BINAN, LAGUNA	Philippines	ANT0640030
PRA	Sociedade Atlas Copco de Portugal Lda - CT Division	Lagoas Parque Edificio 15 piso 0 2740-265 Porto Salvo PORTO	Portugal	ANT0540339
	Branch Office:			ANT1540011
SGC	Atlas Copco (South-East Asia) Pte Ltd	25 Tuas Avenue 2 639456 SINGAPORE	Singapore	ANT0540369
TRT	Atlas Copco Makinalari İmalat A.Ş	İstasyon Mah. İbişçağa Cad No.6 34940 TUZLA –İSTANBUL	Turkey	ANT0540350
UTX	Atlas Copco Compressors LLC, Edmac	11313 Steele Creek Road NC 28273 CHARLOTTE	USA	ANT1140115



## CERTIFICATE SCHEDULE

USZ	Atlas Copco LLC North America Service Center	11313 Steele Creek Road NC 28273 CHARLOTTE	USA	ANT1140118
		2101-D Westinghouse Boulevard NC 28273 CHARLOTTE	USA	ANT1440021
VNE	Atlas Copco Vietnam Co. Ltd. Head Office  Branch Office:	1st Floor, Simco Building 28 Pham Hung Road Tu Liem, Hanoi	Vietnam	ANT1440043
		BINH DUONG		ANT1340054
ZDI	Atlas Copco (Thailand) Ltd.	125 Moo 9 Wellgrow Ind. Estate, Bangna-Trad rd. km 36 24130 Bangwua Bangpakong, Chachoengsao	Thailand	ANT0640061

## CERTIFICATE SCHEDULE

### Gas and Process

BB	Product Company			ANT Code
	Company Name	Address	Country	
ENS	Atlas Copco Energas GmbH	Schlehenweg 15 509 99 KÖLN	Germany	ANT0640049
PNF	Atlas Copco (India) Ltd Gas and Process Application	Vishal Complex, 2nd floor Sveanagar, Mumbai Pune Road, Dapodi and C/o KJ Engineering Works, PCNTDA, Bhosari Pune 411 012 / 411 026, Maharashtra	India	ANT1140022
COF	Atlas Copco (Shanghai) Process Equipment Co., Ltd.	No. 899 Cenglin Road Lingang New City, Pudong New Area 201306 SHANGHAI	People's Republic of China	ANT1140081
TBI	Atlas Copco Comptec LLC	46 School Road NY 12186-9698 VOORHEESVILLE	USA	ANT0640011
	Atlas Copco Service Center North America	950 Hall CT TX 77536-1879 DEER PARK		ANT1740036
UTB	Atlas Copco Mafi-Trench Company LLC	3037 Industrial Parkway CA 93455-1807 SANTA MARIA	USA	ANT0840102

## CERTIFICATE SCHEDULE

### Industrial Air

Product Company				
BB	Company Name	Address	Country	ANT Code
API	Atlas Copco Airpower Industrial Air	Boomsesteenweg 957 2610 WILRIJK	Belgium	ANT0640074
COX	Pan-Asia Gas Technology (Wuxi) Co., Ltd	No. 15-2 ChangJiang South Road, New District, Wuxi, Jiangsu 214028	People's Republic Of China	ANT1040095
UTY	Quincy Compressors LLC	701 Dobson Avenue AL 36507 BAY MINETTE	USA	ANT1240086
FRJ	Atlas Copco Railway Competence Center	Rue Pierre Curie 16 60230 CHAMBLY	France	ANT1140121
ITJ	Atlas Copco Ceccato Aria Compressa - CARIAC S.p.A	Via Soastene 34 36040 BRENDOLO (VICENZA)	Italy	ANT0540358
COV	Liuzhou Tech Machinery Co., Ltd	B-22-1 Yanghe New Industrial Zone 545006 LIUZHOU, GUANGXI	People's Republic Of China	ANT0540310
Customer Center				
CJE	Liuzhou Tech Machinery Co., Ltd Liuzhou Customer Center	B-22-1 Yanghe New Industrial Zone 545006 LIUZHOU, GUANGXI	People's Republic Of China	ANT1640065
ROF	Atlas Copco Romania Srl	Sos, Bucuresti-Ploiesti Km 13,2 075100 Bucharest (OTOPENI IILFOV)	Romania	ANT1640066
ASA	Atlas Copco GmbH Kompressoren & Drucklufttechnik	Office Park 1, Top B02 A 1300 Flughafen WIEN	Austria	ANT0640072

## CERTIFICATE SCHEDULE

CQL	Guangzhou Linghein Compressor Co., Ltd.  CERTIFIED ONLY FOR ISO9001	No.12, Yongfeng Road Guangzhou	People's Republic Of China	ANT1540076
CZI	Atlas Copco s.r.o. Atlas Copco Central Region	Průmyslová 1428/10 10200 PRAGUE 10, Hostivar	Czech Republic	ANT1140094
HUN	Atlas Copco Hungary Kft.	ÁTI-Sziget Ipari Park 72-73. 2310 Szigetszentmiklós	Hungary	ANT0540315
PLK	Atlas Copco Polska Sp. z o.o.	Ul. Badylarska 25 02-484 WARSZAWA	Poland	ANT0640052
RSB	Atlas Copco AD	Milutina Milankovica 24 11070 NOVI BEOGRAD	Serbia	ANT1440162
SKD	ATLAS COPCO s.r.o.	Elektrárenská 4, 831 04 Bratislava	Slovakia	ANT0940037
UTO	Chicago Pneumatic Compressors & Pneumatech	1800 Overview Drive, Rock Hill SC 29730	USA	ANT1340062
UTH	Quincy Compressor LLC, Air Perfection	701 Dobson Avenue AL 36507 BAY MINETTE	USA	ANT1340060
AFR	Atlas Copco Compresseurs SAS	ZI du Vert Galant 2 Avenue de l'Eguillette SAINT OUEN L'AUMÔNE 95046 CERGY PONTOISE CEDEX	France	ANT0640002
FRA	ABAC FRANCE SAS	285 Avenue Pierre Brossolette ZI des Aureats 26802 Portes-les-Valence	France	ANT1240065
SNY	Compresseurs MAUGUIERE SAS	88 Avenue du Château 95310 SAINT OUEN L'AUMÔNE	France	ANT1240064
FRB	Compresseurs WORTHINGTON CREYSSENSAC SAS	2 Avenue des Gros Chevaux 95310 SAINT OUEN L'AUMÔNE	France	ANT1240063
DFS	Atlas Copco Kompressoren und Drucklufttechnik GmbH	Langemarckstrasse 35 45141 ESSEN	Germany	ANT0640050

Approval Certificate No: ANT02146

Jan Van Gentstraat 7 bus 202, 2000 Antwerp, Belgium. Company Number 0860.936.663

(For and on behalf of 71, Fenchurch Street, London EC3M 4BS, United Kingdom, registration number 1879380)

This approval is carried out in accordance with the LRQA assessment and certification procedures and monitored by LRQA.

The use of the UKAS Accreditation Mark indicates Accreditation in respect of those activities covered by the Accreditation Certificate Number 001



## CERTIFICATE SCHEDULE

DFE	ALUP Kompressoren GmbH CERTIFIED ONLY FOR ISO 9001	Nürtinger Strasse 73257 KÖNGEN	Germany	ANT0940107
GRG	Atlas Copco Hellas A.E.	93, Koropiou - Varis Avenue 19 400 KOROPHI, ATHENS	Greece	ANT0640070
IYA	Atlas Copco Italia S.p.A. Div. Compressori	Via Galilei Galileo 40 20092 CINISELLO BALSAMO (MILANO)	Italy	ANT0540359
ITQ	MultiAir Italia SRL representing ABAC, Ceccato and Worthington	Via Galilei Galileo 40 20092 CINISELLO BALSAMO (MILANO)	Italy	ANT1540026
NLK	Alup-Grassair Kompressoren BV	Galliërsweg 27 5349 AT OSS	The Netherlands	ANT0640069
NLC	Creemers Compressors B.V. CERTIFIED ONLY FOR ISO 14001 AND OHSAS 18001	Galliërsweg 27 5349 AT OSS	The Netherlands	ANT1240056
GBM	ABAC UK CERTIFIED ONLY FOR OHSAS 18001	Unit 11, Granville Way Chaucer Business Park BICESTER, OX26 4JT OXFORDSHIRE	United Kingdom	ANT1340044
FRT	EXLAIR Ets ATEP	Zac de la Robole - 100, Rue Paul Langevin 13799 AIX EN PROVENCE	France	ANT1540120
FRT	EXLAIR Ets TECHFLUID	P.A. de la Plaine, 34 rue de la Distillerie 59650 VILLENEUVE-D'ASCQ	France	ANT1540119
RUA	JSC Atlas Copco, CT Division Head Office  Regional Offices:	15 Vashutinskoe Road 141402 KHIMKI, MOSCOW REGION  SAINT-PETERSBURG NOVOSIBIRSK YEKATERINBURG SAMARA	Russian Federation	ANT0740097  ANT0840024 ANT0840099 ANT0840065 ANT0840066

## CERTIFICATE SCHEDULE

### Oil-free Air

BB	Product Company			ANT Code
	Company Name	Address	Country	
APF	Atlas Copco Airpower Oil-free Air	Boomsesteenweg 957 2610 WILRIJK	Belgium	ANT0640075
CNO	Wuxi Pneumatech Air/Gas Purity Equipment Co Ltd.	15-1 ChangJiang South Road New District 214028 WUXI, JIANGSU	People's Republic Of China	ANT0940126
CRP	Atlas Copco Crépelle SAS	2, Place Guy de Dampierre 59008 LILLE CEDEX	France	ANT0540311
EGY	Atlas Copco Equipment S.A.E. CT Division  CERTIFIED ONLY FOR ISO 9001	El Obour City 1 <sup>st</sup> Industrial Zone, Part 7, Block 13024 Cairo	Egypt	ANT1740025
GCH	Atlas Copco Ltd. Trading as Systems Hemel Hempstead	Swallowdale Lane Hemel Hempstead HERFORDSHIRE HP2 7EA	United Kingdom	ANT1640056
NLY	Atlas Copco Nederland BV Atlas Copco Air & Gas Purification	Technologieweg 19 4906 AC OOSTERHOUT	The Netherlands	ANT1040125
UTF	Atlas Copco Houston Product Company	15045 Lee Road TX 77032 HOUSTON	USA	ANT0840053

## CERTIFICATE SCHEDULE

Customer Center				
AEA	Atlas Copco Services Middle East OMC	Hasa Road Street 8, Al Quoz Industrial Area No. 3, Warehouse No. 2, Plot No. 368/471 DUBAI	United Arab Emirates	ANT1440070
	Regional Office: Atlas Copco Gas and Process Service Workshop	Jebel Ali Free Zone Area South Blue Shade Warehouse No. FZS 1 AH02	Dubai United Arab Emirates	ANT1440071
BDA	Atlas Copco Bangladesh Limited	Level # 13 ( N-E Portion), Unique Trade, Daka	Bangladesh	ANT1540075
BEL	Atlas Copco Belgium N.V.	Brusselsesteenweg 346 3090 OVERIJSE	Belgium	ANT0540312
CPR	Atlas Copco Compressor AB	Sickla Industriväg 19 131 82 NACKA	Sweden	ANT0540370
DKA	Atlas Copco Kompressorteknik A/S	Naverland 22 2600 GLOSTRUP	Denmark	ANT0540330
GBT	Atlas Copco Ltd.	Swallowdale Lane Hemel Hempstead HERFORDSHIRE HP2 7EA	United Kingdom	ANT0640073
	Locations:	GLASGOW WARRINGTON	Scotland United Kingdom	ANT1440047 ANT1440048
	CERTIFIED ONLY FOR ISO 14001 and OHSAS 18001	KETTERING	United Kingdom	ANT1640076
JPP	Atlas Copco KK Central Management Compressor Technique Business Area	Sumitomo Fudosan Shiba Bldg. 4 5F, 2-13-4 Shiba Minato-ku 105-0014 TOKYO	Japan	ANT0540304
		Kawasaki Logistic Center	Japan	ANT1440018
KEN	Atlas Copco Eastern Africa Limited	Airport North Road Ambasaki PO BOX 40090 00100 Nairobi	Kenia	

KRC	Atlas Copco Mfg. Korea Co., Ltd. CT Division	6-9 Fl. Yemizi Bldg, 14-1, Pangyoyeok-ro 192 beon-gil, Bundang-gu, Seongnam-si, Gyeonggi-do	Korea	ANT0640092
	Branch Office:	YONGIN-SI, GYEONGGI-DO		ANT1440044
NFA	Oy Atlas Copco Kompressorit Ab	Itäinen Valkoisenlähteentie 14A 01380 VANTAA	Finland	ANT0540322
NLA	Atlas Copco Internationaal B.V. Atlas Copco Compressors Nederland B.V.	Merwedeweg 7 3336 LG ZWIJNDRECHT	The Netherlands	ANT0540340
NNA	Atlas Copco Kompressorteknikk AS	Berghagan, Industy Omrade 1405 LANGHUS	Norway	ANT0640057
PKA	Atlas Copco Pakistan (Pvt) Ltd	18-xx Khayaban-e-Iqbal Road DHA LAHORE	Pakistan	ANT1440192
SAA	Atlas Industrial Equipment Co.	Beside Coca Cola Co., Safa District Shaikh Abdul Aziz Bin Baaz Street 21462 JEDDAH	Saudi Arabia	ANT1340039
	Regional Offices:	AL-KHOBAR RIYADH JUBAIL SAFAT, EAST AHMADI	Kuwait	ANT1440041 ANT1440040 ANT1440042 ANT1440039
TWN	Atlas Copco Taiwan Ltd.	No. 8, Alley 80, Lane 298, Gong 2nd Road, Longtan TAOYUAN COUNTY 325	Taiwan	ANT1340090
	Branch Offices:	KAOHSIUNG TAOYUAN		ANT1440063 ANT1440062
ZAA	Atlas Copco South Africa (Pty) Ltd.	Innes Road Yet Park Boksberg, Gauteng PO BOX 14110 Witfield, Boksberg 1467	Republic of South Africa	
	Atlas Copco South Africa (Pty) Ltd. Port Elisabeth	41 5t th Avenue, Newton Park, Port Elisabeth, Eastern Cape		
	Atlas Copco South Africa (Pty) Ltd. Durban	47 Gillits Road, Unit D7, Pinemead, Kwazulu Natal		



## CERTIFICATE SCHEDULE

### Airtec

Product Company				
BB	Company Name	Address	Country	ANT Code
APA	Atlas Copco Airpower Airtec	Boomsesteenweg 957 2610 WILRIJK	Belgium	ANT0640077
INE	Global Engineering Centre India Airpower (GECIA),	Survey No. 247/2, Near Yes Bank Next to Bharat Petrol Pump, Hinjewadi 411 057 PUNE	India	ANT0940122

### Medical Gas Solutions

Customer Center				
ACA	Atlas Copco Canada Inc. Atlas Copco Compressors Canada Head Office  Branch Offices:	5060 Rue Levy Ville St. - Laurent QUEBEC H4R 2P1  EDMONTON, ALBERTA CALGARY, ALBERTA PITT MEADOWS, BRITISH COLUMBIA MISSISSAUGA, ONTARIO DIEPPE, NEW BRUNSWICK	Canada	ANT0540342  ANT0540343 ANT0740130 ANT0740049  ANT0640079 ANT1740040
GBV	Atlas Copco Medical Ltd	Telford Crescent Speedwell Industrial Estate Staveley Chesterfield Derbyshire	United Kingdom	
MXA	Atlas Copco Mexicana S.A. de C.V. Área de Negocio Compresores	Blvrd. Abraham Lincoln Los Reyes 54073 TLALNEPANTLA	Mexico	ANT0840090
UTR	Atlas Copco Medical Products – Beacon Medeas	1800 Overview Drive Rock Hill, SC 29730	USA	ANT0840104

## Professional Air Division

Product Company				
BB	Company Name	Address	Country	ANT Code
ITR	Atlas Copco ABAC Aria Compressa - AARIAC S.p.A.	Via Cristoforo Colombo 3 10070 ROBASSOMERO (TORINO)	Italy	ANT1040048

### Approval Certificate No: ANT02146

Jan Van Gentstraat 7 bus 202, 2000 Antwerp, Belgium. Company Number 0860.936.663

(For and on behalf of 71, Fenchurch Street, London EC3M 4BS, United Kingdom, registration number 1879380)

This approval is carried out in accordance with the LRQA assessment and certification procedures and monitored by LRQA.

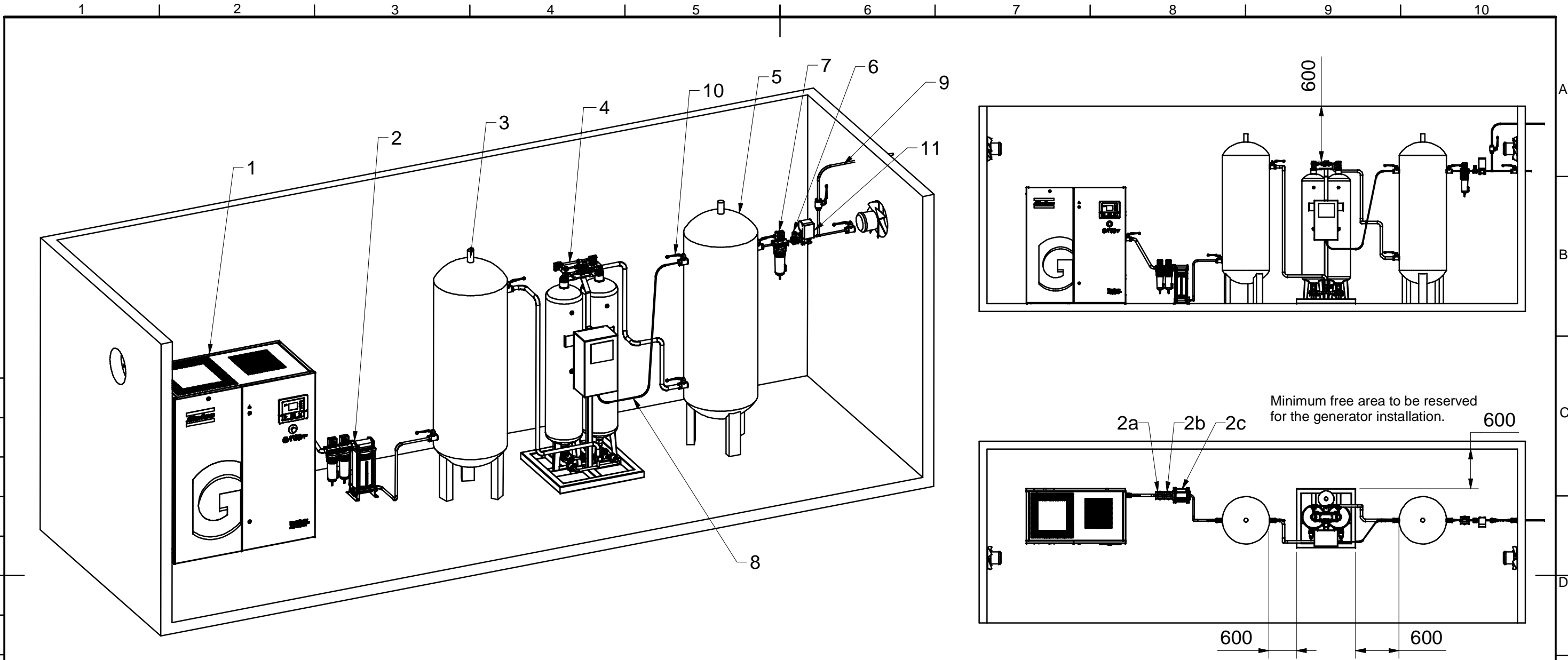
The use of the UKAS Accreditation Mark indicates Accreditation in respect of those activities covered by the Accreditation Certificate Number 001



## CERTIFICATE SCHEDULE

Sites with activities for Divisions part of the Business Area Compressor Technique, working under the admin responsibility of other Business Areas of Atlas Copco

ARG (MR)	Atlas Copco Argentina S.A.C.I.	Estados Unidos 5335 B1667JHQ MALVINAS ARGENTINAS, PCIA DE BUENOS AIRES	Argentina	ANT0640207
CLE (MR)	Atlas Copco Chilena S.A.C. AEREA de Negocio Compresores Head Office  Branch Offices:	Panamericana Norte N° 5001 CONCHALÍ, SANTIAGO  IQUIQUE CALAMA ANTOFAGASTA COPIAPÓ CONCEPCIÓN CODELCO CHUQUICAMATA	Chile	ANT1540017  ANT1540018 ANT1540019 ANT1540020 ANT1540021 ANT1540022 ANT1540023
UVC (CR)	Atlas Copco Compressors LLC	1059 Paragon Way, Rock Hill, SC 29730	USA	ANT0540351



The oxygen generator must be installed on a level floor suitable for taking the weight of the generator. There must be a free space of 600mm around the generator.

On all inlet filters a drain tube must be installed. The drainpipes to the drain collector must not dip into the water. For draining of pure condensate water, install an oil/water separator (Consult Atlas Copco).

The inlet filter type DD (2a) for general-purpose filtration (particle removal down to 1 micron with a maximum oil carry-over of 0.5 ppm). A high efficiency PD-filter (2b) installed downstream the DD-filter (particle removal down to 0.01 micron and max. oil carry-over of 0.01 ppm). A QDT carbon filter (2c) (max. oil vapour carry-over of 0.003 ppm.) must be installed downstream the PD filter. In case of an oil-free air compressor, no DD or QDT filter is to be installed.

Depending on the application, an oxygen approved outlet dust filter (partial removal down to 1 micron) could be required.

A pressure regulator (6) needs to be installed after the oxygen vessel.

If the WSD is not mounted in the compressor, a WSD need to be added in the installation before the filters.

The air tank and the oxygen tank should be sized according to the customer application.

All materials supplied are in compliance with the requirements of the List of Prohibited Substances

**! Oxygen net according to specification 9828 0757 00 !**

**Legend :**

- (1) Compressor + (integrated) refrigerant dryer
- (2) Filters DD-PD-QDT
- (3) Air tank
- (4) Oxygen generator
- (5) Oxygen tank
- (6) Oxygen approved pressure regulator
- (7) Oxygen approved dust filter
- (8) Purity measurement line
- (9) T-coupling with ball valve and pipe/hose for load simulation on start-up
- (10) Ball valve for feedback line
- (11) Flow Sensor

CONFIDENTIAL: This document is our property and shall not without our permission be altered, copied, used for manufacturing or communicated to any other person or company.

Tolerances, if not indicated, according to:					
ATLAS COPCO STANDARD CLASS					
Name	DIMENS. INSTALL.			Secrecy Class	
Material	NOT APPLICABLE			1102 K / 2	
Treatment	Not Applicable			INV	
	Scale	1:50	Family	A3 Compare	Drawing owner
	Drawn by	AIR15083	Blank nr.	Replaces	All
STATUS	Version Drwg	00.10	Kg	Kg	Designation
Approved	Des checked.	Prod checked.	Approved.	Date	2013-01-16
					<b>9828075100</b>

00		2013-04-04	AIR15083	9828075100	00.03
Ed	Position	Gewijzigd van Modified from	Datum Date	Ingev./Goedg. Intr./Appd.	Parent 3D model
				Ed . Version 3D	

G

F

E

D

C

B

A



## EC CERTIFICATE – FULL QUALITY ASSURANCE SYSTEM

**In accordance with the requirements of the Medical Devices Directive 93/42/EEC and the Medical Devices Regulations 2002, UK Statutory Instrument 2002 No. 618**

This is to certify that the Quality Management System of:

**Atlas Copco Nederland B.V.  
Technologieweg 19  
4906AC Oosterhout  
The Netherlands**

has been assessed against the requirements of Annex II of the Medical Devices Directive 93/42/EEC, and the Medical Devices Regulations 2002 and conforms to the requirements for the products shown on the attached schedule.

Approval is subject to the maintenance of the quality system in accordance with the requirements of the above Directive and Regulations.

Authorisation is hereby given to use the LRQA Notified Body Registration Number in accordance with the requirements of the specified Directives/Regulations in relation to the products as identified above.

Certificate No: LRQ 4009595/B  
Original Approval: 2 August 2016  
Current Certificate: 28 November 2016  
Certificate Expiry: 1 August 2019  
LRQA Notified Body Number 0088



Issued by: Lloyd's Register Quality Assurance Limited



**EC CERTIFICATE – FULL QUALITY ASSURANCE SYSTEM  
CERTIFICATE LRQ 4009595/B SCHEDULE**

**In accordance with the requirements of the Medical Devices  
Directive 93/42/EEC and the Medical Devices Regulations 2002, UK  
Statutory Instrument 2002 No. 618**

**Atlas Copco Nederland B.V.  
Technologieweg 19  
4906AC Oosterhout  
The Netherlands**

**Class IIb Products**

OGP-MED Oxygen Generators

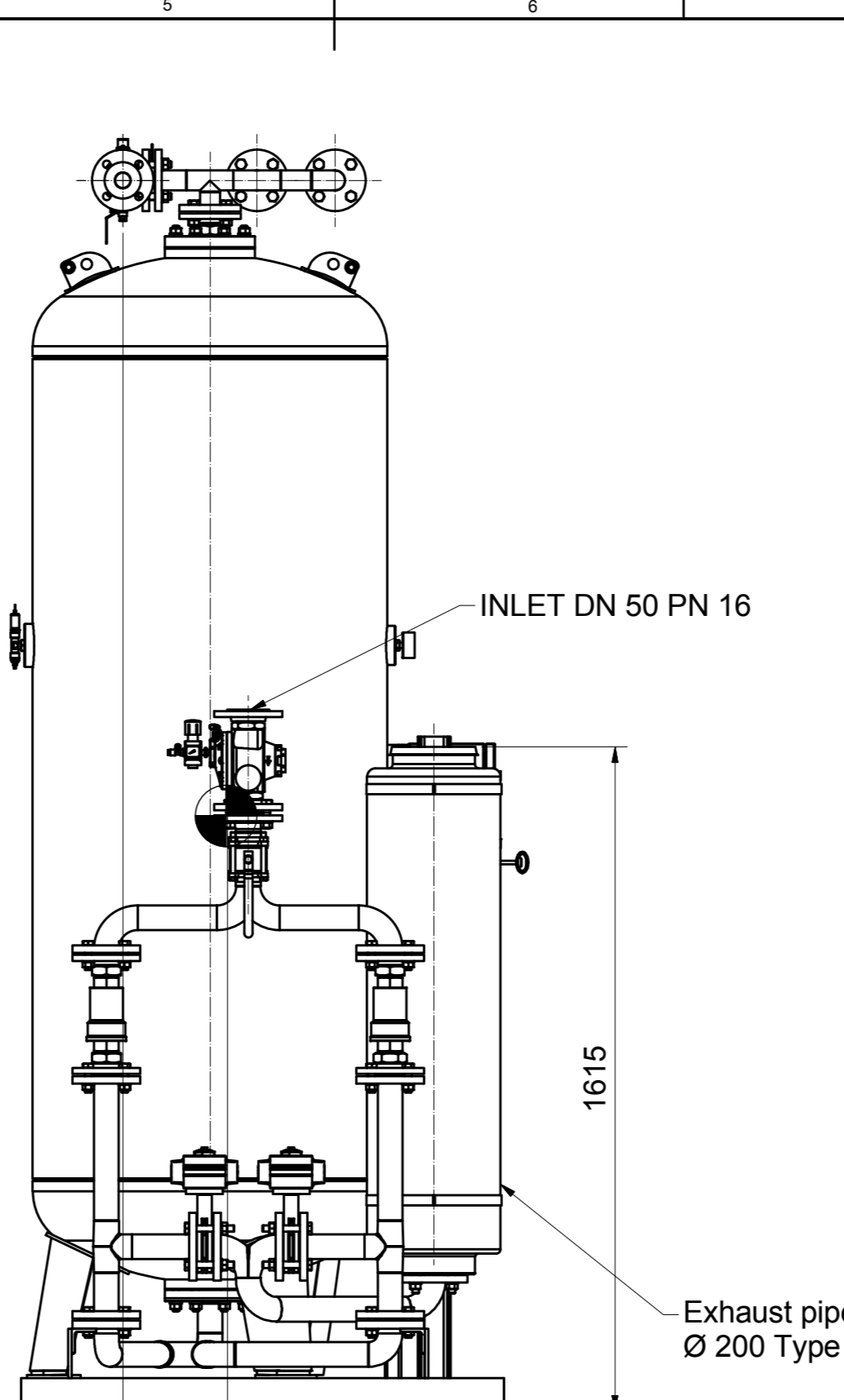
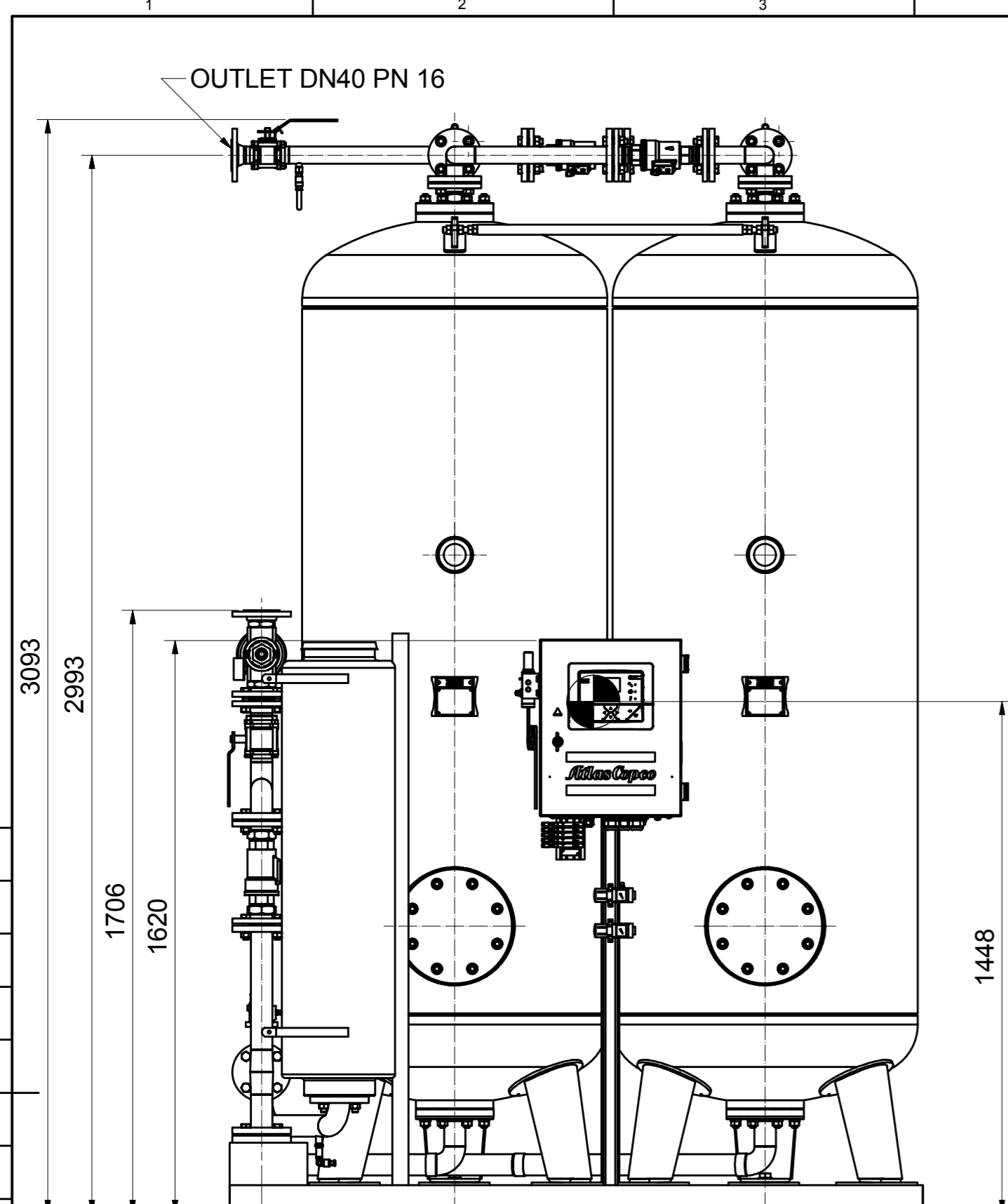
Schedule Issue: 01

Date of Schedule Issue: 28 November 2016

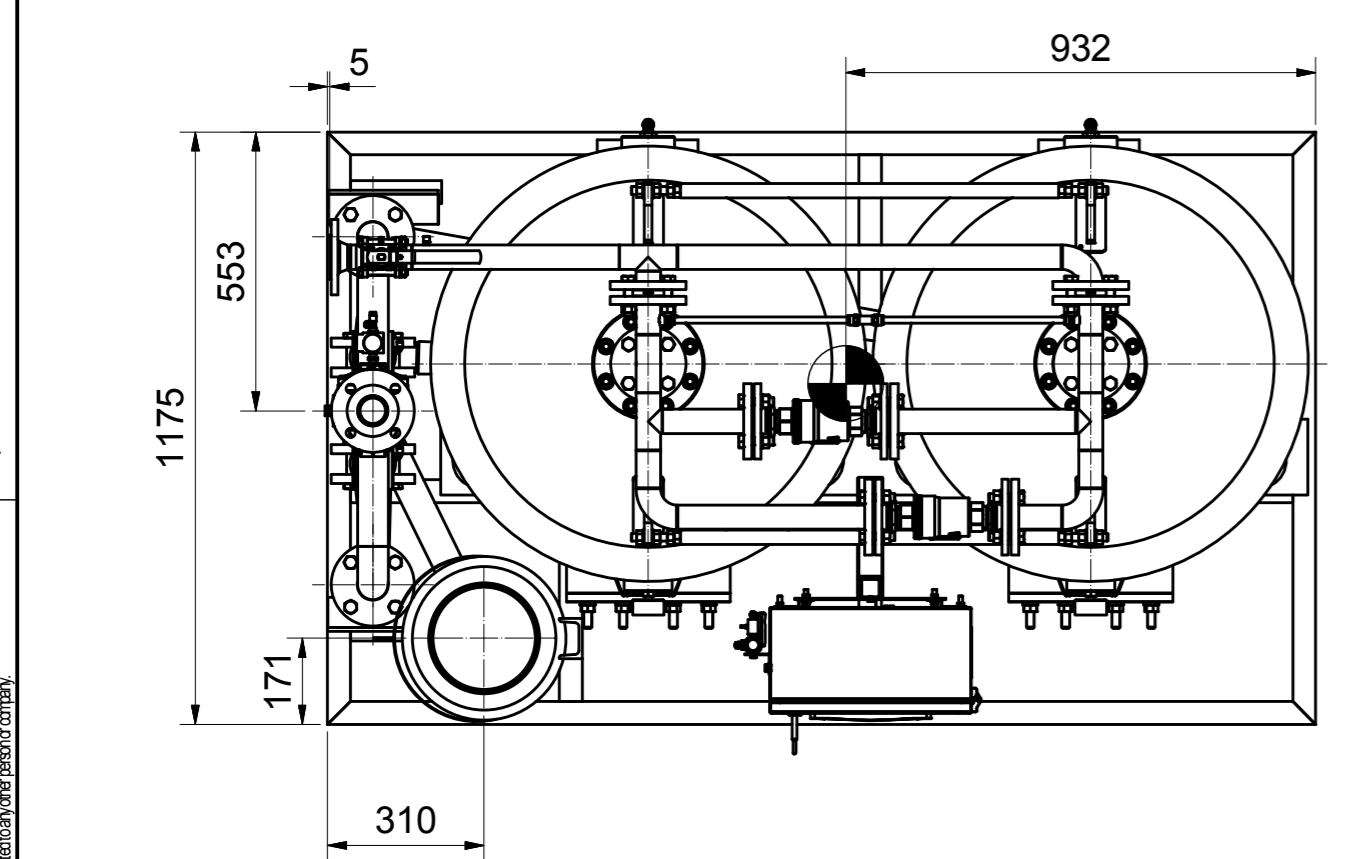
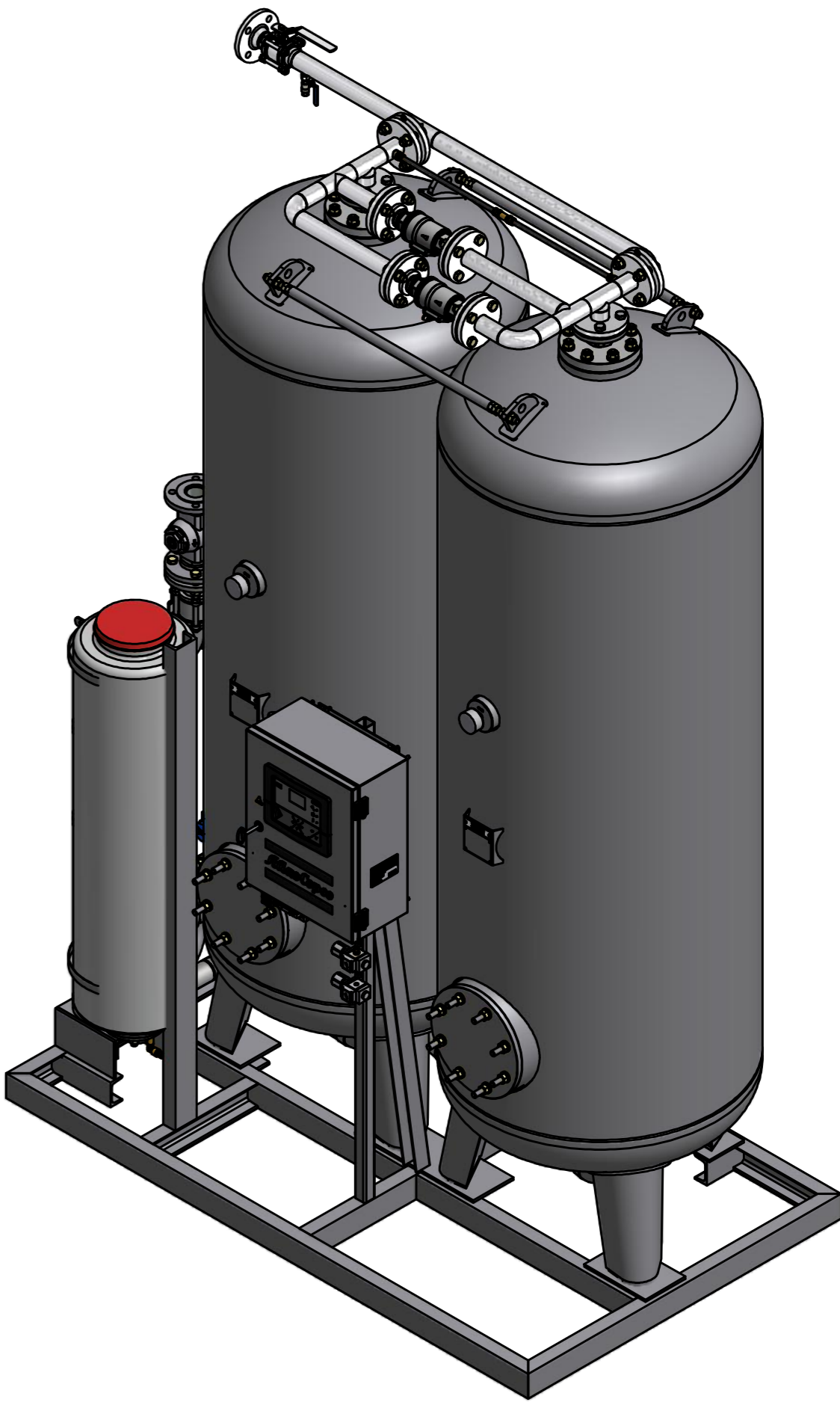
LRQA Notified Body Number 0088



Issued by: Lloyd's Register Quality Assurance Limited



Exhaust pipe  
Ø 200 Type spiro



NOTE:  
- ALL MEASUREMENTS TO BE VERIFIED AT THE TIME OF INSTALLATION.  
- COG SHOWN IS THEORETICAL AND DEPENDANT ON DESSCIANT FILLING.

Tolerances, if not indicated, according to:		General tolerances			
ATLAS COPCO STANDARD CLASS		1350K - m			
Name		DIMENS. DRWG		GA DWG OGP-45	
Material		Not Applicable		Confidentiality Class acc. to 1102 K Confidential	
Treatment		Not Applicable		INV	
Scale		Family		A2 Compare	
Drawn by INESUKU		Blank nr.		Replaces	
Version Drwg		Blank wt		Kg Fini wt. 3128.450	
Des checked.		Prod checked.		Approved. Date 3/09/2015	
9829500273-M1		Ed . Version 3D		Designation Sheet 1 / 1	
Parent 3D model		Ed . Version 3D		Released	
				9829500273-01	

CONFIDENTIAL  
 All materials supplied are in compliance with the requirements of the List of Prohibited Substances  
 The content is our property and shall not be disclosed without our express consent.  
 contact us for more information: atlas@atlas-copco.com or atlas@atlas-copco.com

1	Original Issue	7/05/2016	User Agent
Ed	Position	Date	Intr./Appd.
	Modified from		

## ANALYSIS SHEET

<b>Cylinder nr. or ID:</b> Pressure vessel delivered to Strandmøllen, 9/2-2007	<b>Volume:</b> 40L	<b>Cylinder pressure:</b> 9 bar
---	-----------------------	------------------------------------

Analysis	Result	Uncertainty	Test Equipment
O2	94,28%	+/- 0,05% O2	Servomex 1100
Ar	4,2%	+/- 1% Ar	GC-TDC
N2	0,92%	+/- 0,5% N2	GC-TDC
CO2	0,82 ppm	+/- 0,3 ppm	FT-IR
CO	0,11 ppm	+/- 0,3 ppm	FT-IR
CH4	0,00 ppm	+/- 0,3 ppm	FT-IR

Note:

The primary components for this analysis, O2, Ar and N2, give a total of 99,4%. The main reason for this being that the uncertainties for N2 and Ar are relatively large.

<b>Date</b> 20.10.09	<b>Batch analysed and approved by:</b> Lene D. Ullum
-------------------------	---