



I.P. "AGENȚIA SERVICII PUBLICE"
Departamentul înregistrare a unităților de drept (DÎUD)

Extras
din Registrul de stat al persoanelor juridice
nr. 200989 din 03.02.2026



Denumirea completă: **SOCIETATEA PE ACȚIUNI "EXIMOTOR"**

Denumirea prescurtată: **"EXIMOTOR" S.A.**

Forma juridică de organizare: **Societate pe acțiuni.**

Numărul de identificare de stat și codul fiscal: **1002600034712**

Data înregistrării de stat: **12.06.1995**

Sediu: **MD-2024, strada Aerodromului 15, ap. 6, mun. Chișinău, Republica Moldova**

Genurile de activitate:

1. Comerț cu ridicata al deșeurilor și resturilor;
2. Comerț cu ridicata nespecializat;
3. Comerț cu amănuntul în magazine nespecializate, cu vânzare predominantă de produse nealimentare;
4. Repararea mașinilor;
5. Repararea echipamentelor electrice;
6. Repararea și întreținerea altor echipamente de transport;
7. Repararea altor echipamente;
8. Colectarea deșeurilor nepericuloase;
9. Colectarea deșeurilor periculoase;
10. Lucrări de construcții a clădirilor rezidențiale și nerezidențiale;
11. Comerț cu amănuntul al articolelor și aparatelor electrocasnice, în magazine specializate;
12. Comerț cu amănuntul al mobilei, al articolelor de iluminat și al articolelor de uz casnic n.c.a., în magazine specializate;
13. Comerț cu amănuntul al echipamentelor sportive, în magazine specializate;
14. Comerț cu amănuntul al jocurilor și jucăriilor, în magazine specializate;
15. Comerț cu amănuntul al altor bunuri noi, în magazine specializate;
16. Comerț cu amănuntul prin standuri, chioșcuri și piețe al altor produse;
17. Comerț cu amănuntul prin intermediul caselor de comenzi sau prin Internet;
18. Comerț cu amănuntul efectuat în afara magazinelor, standurilor, chioșcurilor și piețelor;
19. Transporturi rutiere de mărfuri;
20. Depozități;
21. Activități de servicii anexe pentru transporturi terestre;
22. Alte activități poștale și de curier;
23. Alte intermedieri financiare n.c.a.;
24. Închirierea și exploatarea bunurilor imobiliare proprii sau închiriate;
25. Activități de consultanță pentru afaceri și management;
26. Activități ale agențiilor de publicitate;
27. Servicii de reprezentare media;
28. Comerț cu autoturisme și autovehicule ușoare (sub 3,5 tone);
29. Comerț cu alte autovehicule;
30. Întreținerea și repararea autovehiculelor;
31. Comerț cu ridicata de piese și accesorii pentru autovehicule;
32. Comerț cu amănuntul de piese și accesorii pentru autovehicule;
33. Comerț cu motociclete, piese și accesorii aferente; întreținerea și repararea motocicletelor;
34. Comerț cu ridicata al aparatelor electrice de uz gospodăresc, al aparatelor de radio și televizoarelor;
35. Comerț cu ridicata al altor bunuri de uz gospodăresc;
36. Comerț cu ridicata al mașinilor agricole, echipamentelor și furniturilor;
37. Comerț cu ridicata al mașinilor-unelte;



38. Comerț cu ridicata al mașinilor pentru industria minieră și construcții;
39. Comerț cu ridicata al altor mașini și echipamente;

Capitalul social: **600000 Lei**

Administrator(i): **SOCOLOVA NATALIA**

Beneficiari efectivi: **SOCOLOVA NATALIA**

Prezentul extras este eliberat în temeiul art. 34 al Legii nr.220/2007 privind înregistrarea de stat a persoanelor juridice și a întreprinzătorilor individuali și confirmă datele din Registrul de stat la data de 03.02.2026

Specialist coordonator
Diana Nasian-Nicolaev
tel. 022-20-7826



REPUBLICA



MOLDOVA

CERTIFICAT DE ÎNREGISTRARE

SOCIETATEA PE ACȚIUNI "EXIMOTOR"
ESTE ÎNREGISTRATĂ LA CAMERA ÎNREGISTRĂRII DE STAT

Numărul de indentificare de stat - codul fiscal
1002600034712

Data înregistrării **12.06.1995**

Data eliberării **20.01.2005**

Iovu Galina, registrator de stat

*Funcția, numele, prenumele persoanei
care a eliberat certificatul*


semnătură

MD 0011311





"EXIMOTOR" SA

Rețea de magazine auto

Anexa nr. 7

la Documentația standard nr. _____
din "____" _____ 20____

CERERE DE PARTICIPARE

Către Primaria com. Braniste, r. Rîșcani, s.Braniște, MD-5614

Stimați domni,

Ca urmare a anunțului/invitației de participare/de preselecție apărut în Buletinul achizițiilor publice și/sau Jurnalul Oficial al Uniunii Europene, nr. ocds-b3wdp1-MD-1773823163241 din 08/04/2026 (ziua/luna/anul), privind aplicarea procedurii pentru atribuirea contractului Implimentarea unui sistem modernizat de gestionare a deșeurilor în satul Branîște r.Rîșcani, (denumirea contractului de achiziție publică), noi „Eximotor SA” (denumirea/numele ofertantului/candidatului), am luat cunoștință de condițiile și de cerințele expuse în documentația de atribuire și exprimăm prin prezenta interesul de a participa, în calitate de ofertant/candidat, neavînd obiecții la documentația de atribuire.

Data completării 08.04.2026 Cu stimă,

Ofertant/candidat

.....
(semnătura autorizată)





"EXIMOTOR" SA

Rețea de magazine auto

Anexa nr. 8

la Documentația standard nr. _____
din "____" _____ 20____

DECLARAȚIE privind valabilitatea ofertei

Către Primaria com. Braniste, r. Rîșcani, s.Branîște, MD-5614

Stimați domni,

Ne angajăm să menținem oferta valabilă, privind Implimentarea unui sistem modernizat de gestionare a deșeurilor în satul Branîște r.Rîșcani, prin procedura de achiziție **Licitatie deschisă**, pentru o durată de 60 (șaizeci) zile, (durata în litere și cifre), respectiv până la data de 15.06.2026 (ziua/luna/anul), și ea va rămâne obligatorie pentru noi și poate fi acceptată oricând înainte de expirarea perioadei de valabilitate.

Data completării 08.04.2026 Cu stimă,

Ofertant/candidat

.....
(semnătura autorizată)





BANCA:

BC „MAIB” S.A.,
str. 31 august 1989, 127, mun. Chișinău, MD-2012, Republica Moldova
codul fiscal 1002600003778

SCRISOARE DE GARANȚIE BANCARĂ

pentru participare cu ofertă la procedura de atribuire a contractului de achiziție publică
nr. LD2609100037 din 01 aprilie 2026

Către **Primaria com. Braniste**, cu sediul în MD-5614, Republica Moldova, Rîșcani, s. Braniște, codul fiscal 1007601002898 cu privire la procedura de atribuire a contractului privind Implementarea unui sistem modernizat de gestionare a deșeurilor în satul Braniște r.Rîșcani, licitația publică nr. ocds-b3wdp1-MD-1773823163241 din 08.04.2026.

Subsemnata **BC ”MAIB” S.A.**, cu sediul în mun. Chișinău, MD-2012, str. 31 august 1989, 127, codul fiscal 1002600003778 ne obligăm față de **Primaria com. Braniste**, să plătim suma de **13 950,00 MDL (treisprezece mii nouă sute cincizeci lei 00 bani)**, la prima sa cerere scrisă și fără ca acesta să aibă obligația de a-și motiva cererea respectivă, cu condiția, ca în cererea sa autoritatea contractantă să specifice că suma cerută de ea și datorată ei este din cauza existenței uneia sau mai multora dintre situațiile următoare:

1. Ofertantul **“Eximotor” S.A.** codul fiscal 1002600034712, își retrage sau modifică oferta în perioada de valabilitate a acesteia;
Prezenta ofertă rămâne valabilă pentru perioada de timp specificată în Anexa nr. 2 Anunțul de Participare, începând cu data-limită pentru depunerea ofertei, în conformitate cu Anexa nr. 2 Anunțul de Participare, și rămâne obligatorie și poate fi acceptată în orice moment până la expirarea acestei perioade;
2. Oferta sa fiind stabilită câștigătoare, ofertantul **“Eximotor” S.A.**, nu a constituit garanția de bună execuție;
3. Oferta sa fiind stabilită câștigătoare, ofertantul **“Eximotor” S.A.** a refuzat să semneze contractul de achiziție publică de bunuri/servicii;
4. nu se execută vreo condiție, specificată în documentația de atribuire înainte de semnarea contractului de achiziție publică de bunuri/servicii.

Orice litigiu apărut pe parcursul realizării prezentei garanții va fi soluționat pe calea negocierilor. În cazul când părțile nu vor soluționa litigiile apărute prin negocieri, acestea vor fi soluționate în conformitate cu legislația Republicii Moldova.

Prezenta garanție intră în vigoare la data de **08 aprilie 2026** și este valabilă până la data de **15 iunie 2026** inclusiv.

Ion Cociorva,
Director Relații Clienți Corporativi
BC ”MAIB” S.A.

Digitally signed by Cociorva Ion
Date: 2026.04.01 17:19:14 EEST
Reason: MoldSign Signature
Location: Moldova

MOLDOVA EUROPEANĂ



Emiterea prezentei Garanții poate
fi verificată pe pagina web a băncii www.maib.md,
compartimentul Garanții bancare



I. Specificații tehnice

Numărul procedurii de achiziție nr. ocds-b3wdp1-MD-1773823163241 din 08.04.2026						
Obiectul achiziției: Implimentarea unui sistem modernizat de gestionare a deeurilor în satul Braniste r.Rîșcani						
Denumirea bunurilor/serviciilor	Denumirea modelului bunului/serviciului	Țara de origine	Produ-cătorul	Specificarea tehnică deplină solicitată de către autoritatea contractantă	Specificarea tehnică deplină propusă de către ofertant	Standarde de referință
1	2	3	4	5	6	7
Bunuri/servicii						
Tractor	Tractor Bizon SD1004	China	SHANDONG AGRO COSMOS MACHINERY CO., LTD	Conform caietului de sarcini	<ul style="list-style-type: none">- Stare: nou.- Putere motor: 100- Tracțiune: 4x4- Ampatament: aprox. 2200 mm- Gardă la sol: aprox. 460 mm- 4 cilindri și o capacitate 3500 cc.- Cu turbină și intercooler.- Greutatea: 3600 kg.- Dimesiuni aprox.: 4300x 2000 x 2800 mm.- Contragreutăți față: 300 kg.- Contragreutăți spate: 100 kg.- Sistem de frâne și direcție.- Direcție hidrostatică cu pompa independentă și cilindru cu dublu efect.- Cabina cu aer condiționat, stergător de parbriz spate și față, izolată fonic originală, încălzire și ventilare, lumini de lucru: 2 față + 2 spate, iluminare interioară, usi, camera video din spate cu deschidere spate,	





"EXIMOTOR" SA

Rețea de magazine auto

					<ul style="list-style-type: none">iesire spate pentru cabluri, iluminare interioara, spațiu de depozitare.- Coloana de direcție inclinabila si reglabila.- Viteza maxima 37 km/h- Putere 73,5 kW.- Afisaj digital: ore lucrate, viteza, turații priza de putere, distanță parcursa.- Cu ambreaj multi disc imersat în baie de ulei.- 3 perechi hidraulice spate de cuplare rapida Girofar. Mecanismul de suspendare CAT II- Manual de utilizare.- Foldiator radiator (rabatabil, cu functie de curățare ușoară).- Scaun Grammer: cu multe reglaje, amortizare, din materiale rezistent.- Capac rezervor combustibil cu cheie.- Cuplare 4WD- Cutie de viteze: 12F+12R.- Garanție: 12 luni sau 1000 moto/ ore	
Încărcător frontal	Încărcător frontal TZ08D	China	SHANDONG AGRO COSMOS MACHINERY CO., LTD	Conform caietului de sarnici	<ul style="list-style-type: none">- Stare: nou.- Capacitatea de ridicare: 1500 kg;- Înălțimea de ridicare: 3400 mm;- Presiunea de lucru: 190 bar;- Greutatea: 650 kg.- Unghi de tragere: 43-45 de grade;- Unghi de aruncare: 58-60 de grade;- Reglarea înălțimii de lucru: Hidraulică cu jostik;- Operarea utilajului agățat la încărcător: prin buton (electronic)incorporat în jostik la comoditatea operatorului.- Distribuitor cu 2 secții + electrovalvă;- Presiune de lucru: 190 bar.- Cuplarea/Decuplarea rapidă a încărcătorului la tractor;- Cuplarea/Decuplarea rapidă a utilajului de pe încărcător; cadru euro a treia secțiune joystick autonivelare amortizor cu piston reglare automată.- Garantie 12 luni.- Conditii obligatorii: Încărcător frontal este compatibil cu tractorul propus.	
Cupă cu maxilar	Cupă cu maxilar	China	SHANDONG AGRO	Conform caietului de sarnici	<ul style="list-style-type: none">- Stare: nou.	

Adresa juridică: RM, mun. Chișinău, MD-2024, str. Aerodromului 15/6
Adresa poștală: RM, mun. Chișinău, MD-2005, str. Albisoara 38A
tel. 0 22 407-747; fax. 0 22 407-956
e-mail: director@coleso.md
www.coleso.md



c/f 1002600034712
TVA 0603690
BC "ProCredit Bank" SA
c/d 2251130060160201
BIC: PRCBMD22



"EXIMOTOR" SA

Rețea de magazine auto

			COSMOS MACHINERY CO., LTD		<ul style="list-style-type: none">- Cupă tip maxilar, dimensiuni orientative:- Lungime, mm: 1000-1100.- Lățime, mm: 1800-2100- Înălțime, mm: 700-900.- Grosimea pereților cupei: 5-6 mm- Cuțite: 3 buc.- Oțel călit .- Acționare hidraulică: 2 cilindri hidraulici.- Tuburi de oțel de înaltă presiune- Furtunuri de înaltă presiune dublu împletit- Garantie 12 luni- Conditii obligatorii: Cupa și încărcătorul frontal sunt compatibile cu tractorul propus.	
Lamă pentru deszăpezire	Lamă pentru deszăpezire	Republica Moldova	MTC Metals	Conform caietului de sarnici	<ul style="list-style-type: none">- Stare: nou.- Lățimea de lucru: 2400 cm- Unghiul de rotire (+/-): 25 grade- Lățimea la rotire de 0-25grade- Masa 400 kg.- Lamă din metal Lamă din cauciuc- Tipul de reglare a poziției de lucru: Hidraulic;- Compatibil cu tractorul propus- Garantie: 12 luni- Conditii obligatorii: Lama este cu tractorul propus.	
Remorca	Remorca 2PTS5	Turcia	Haymet Makina	Conform caietului de sarnici	<p>Stare: nou. Greutate -2000 -2400 kg . Greutate de încărcare, 5-6 tone. Număr de axe - 2. Dulap pentru chei. Dimensiuni generale, LxlxÎ aprox: 6000x2100x1700, descarcare remorca: 3 parti, viteza maxima e deplasare: 30 km/ora, jante standart agricole, Roți: Min. 2 axe cu pneuri robuste pentru teren accidentat 9,00 -10,00/16 -17 . Dimensiuni cîrlig de agățare: diametru interior: 40 mm – 50 mm, diametru exterior: min 110 mm. Sistem de frânare hidraulicuplă spate. Sistem electric dotat cu sistem de iluminare (gabarit,indicatoare de</p>	

Adresa juridică: RM, mun. Chișinău, MD-2024, str. Aerodromului 15/6
Adresa poștală: RM, mun. Chișinău, MD-2005, str. Albisoara 38A
tel. 0 22 407-747; fax. 0 22 407-956
e-mail: director@coleso.md
www.coleso.md



c/f 1002600034712
TVA 0603690
BC "ProCredit Bank" SA
c/d 2251130060160201
BIC: PRCBMD22



"EXIMOTOR" SA

Rețea de magazine auto

					virare). Completări: obloane suplimentare de metal. Garanție 12 luni Service și reparații în perioada de garanție Remorcă compatibilă cu tractorul propus .	
Încărcător hidraulic pentru tomberoane montat pe remorcă	Încărcător hidraulic pentru tomberoane montat pe remorcă	Republica Moldova	MTC Metals	Conform caietului de sarnici	<ul style="list-style-type: none">- Stare: nou- Mecanism de ridicare:- Montabil la oblonul lateral sau din spate al remorcii, conectat la sistemul hidraulic al tractorului/remorcii- Înălțime de încărcare: 3.3 m- Capacitatea de ridicare 500 kg- Dimensiunile de gabarit (LxLxI): 3000X600X3200 mm- Cleme reglabile pentru diferite dimensiuni de tomberoane: 120 litri, 240 litri, 360 litri.- Garanție 12 luni- Conditii obligatorii: Dispozitiv compatibil cu remorca și tractorul propus	
Pubele 120 litri pentru gospodării individuale	Pubele 120 litri pentru gospodării individuale	Serbia	Plastik Gogic	Conform caietului de sarnici	<ul style="list-style-type: none">- Stare: nou.- Dimensiuni max: 485 x 555 x 997 mm.- Greutate: 9 kg.- Sarcină utilă maximă (capacitate de încărcare): greutate maximă de încărcare 56 kg greutate totala maxima 60 kg.- Culoare: negru/verde/galben.- Fabricat din polietilenă de înaltă densitate (HDPE) de calitate primară Fabricat din materiale ecologice, care pot fi reciclate. Capacul containerului este plat, din plastic, se fixează bine pe corp, are un mâner integrat solid și 4 amortizoare fonice incorporate.- Echipat cu 2 roți Ø 200 mm. Cu sistem de prindere frontal tip pieptene, cu nervuri de rigidizare și întărituri suplimentare în formă de figure. Corpul Containerului este prevăzut cu mânere care facilitează manevrarea atunci când este plin și cresc confortul în utilizare. Pereții Containerului au nervuri duble de rigidizare suplimentare, ceea ce contribuie la o funcționare fiabilă și de durată.- Design modern și spațiu generos pentru personalizare , dupa caz.- Domeniul de temperatură de funcționare: de la -40°C până la +60°C.- Anul fabricației: 2025, termen de garanție: 12 luni. Piese disponibile.- Certificat cu EN840-1-5-6, RAL GZ 951, ISO 9001, ISO 14001	

Adresa juridică: RM, mun. Chișinău, MD-2024, str. Aerodromului 15/6
Adresa poștală: RM, mun. Chișinău, MD-2005, str. Albisoara 38A
tel. 0 22 407-747; fax. 0 22 407-956
e-mail: director@coleso.md
www.coleso.md



c/f 1002600034712
TVA 0603690
BC "ProCredit Bank" SA
c/d 2251130060160201
BIC: PRCBMD22



"EXIMOTOR" SA

Rețea de magazine auto

Tomberoane mari pentru instituții publice 1100 litri	Tomberoane mari pentru instituții publice 1100 litri	Serbia	Plastik Gogic	Conform caietului de sarnici	<ul style="list-style-type: none">- Stare: nou.- Dimensiuni max: 1380 x 1085 x 1390 mm.- Sarcină utilă nominal (capacitate de încărcare): greutate nominal de încărcare 440 kg.- Culoare: gri/negru. Designul containerelor cu încărcare din spate este axat pe ergonomia și estetica tuturor componentelor. Fabricate din materiale ecologice, reciclabile.- Pigmenții utilizați nu conțin metale grele. Marcaj CE cu nivelul de putere acustică indicat, în conformitate cu Directiva Europeană 2000/14/CE – 92 dB.- Certificat de Aprobarea Produsului emis de TÜV SÜD Product Service GmbH în conformitate cu Standardul European EN 840:2020.- Certificat de accesibilitate conform UNE EN 170001. Containerele sunt proiectate pentru a facilita stivuirea, optimizând logistica, ceea ce contribuie la reducerea emisiilor de CO₂ în timpul transportului.- Containere personalizate pentru fiecare tip de colectare a deșeurilor: hârtie și carton, sticlă, plastic, deșeuri organice etc. Sistem de ridicare DIN. Sistem integrat de antifonare în capac. Spațiu prevăzut pentru instalarea de cipuri electronice. Roți proiectate pentru a împiedica lipirea murdăriei și pentru a facilita curățarea. Containere cu 4 roți echipate cu frână pentru a preveni deplasarea. Posibilitatea personalizării corpului și capacului containerului cu steme, logo -uri etc., prin imprimare termică, după solicitare de șchita
Lamă frontala cu arcuri	Lamă frontala cu arcuri	Republica Moldova	MTC Metals	Conform caietului de sarnici	<ul style="list-style-type: none">- Stare: nouă- Cuplare: euro- Lățimea de lucru: 2400 cm- Unghiul de rotire (+/-): 30 grade- Lățimea la rotire de 25grade: 2200mm- Masa 440...500kg- Conditii obligatorii: Compatibil cu tractorul propus
Urne stradale	Urne stradale	Republica Moldova	ARTMET	Conform caietului de sarnici	<ul style="list-style-type: none">- urna metalica cu cos rotabil mobila sau fixabil in beton verde, metal 1 mm , 4 suruburi in set
Utilaj de excavare telescopic	Utilaj de excavare telescopic LW-8	China	SHANDONG AGRO COSMOS MACHINERY CO., LTD	Conform caietului de sarnici	<ul style="list-style-type: none">- Sistem hidraulic independent cu pompă de ulei și rezervor de ulei.- Supapă de control cu joystick și comenzi în serie.- Două picioare de sprijin, independente hidraulic, pentru stabilitate maximă.

Adresa juridică: RM, mun. Chișinău, MD-2024, str. Aerodromului 15/6
Adresa poștală: RM, mun. Chișinău, MD-2005, str. Albisoara 38A
tel. 0 22 407-747; fax. 0 22 407-956
e-mail: director@coleso.md
www.coleso.md



c/f 1002600034712
TVA 0603690
BC "ProCredit Bank" SA
c/d 2251130060160201
BIC: PRCBMD22



"EXIMOTOR" SA

Rețea de magazine auto

					<ul style="list-style-type: none">- Raza de rotire a brațului: 180°.- Unghi de deschidere a cupei până la 203°.- Modelul are deplasare laterală mecanică cu blocare pe o distanță de aproximativ max 800 mm.- Prindere în 3 puncte, categoria I-II (Ø 19.0–22.0 mm / 25.0–28.0 mm).- Greutatea 580kg.- Putere de la 60-100 p.- Lățime cupă min. 300mm.- Înălțime de ridicare a brațului 2130mm.- Adâncime săpare: 2000mm.- Distanța maximă de lucru pe orizontală (vârf braț) 3000 mm.- Capacitatea de ridicare 1400 kg.- Compatibil cu tractorul propus.	
Cositoare tip rotor	Cositoare tip rotor	Polonia	ZAKLAD PRODUKCYJNO USLUGOWY WIRAX	Conform caietului de sarnici	<ul style="list-style-type: none">- Cositoare rotativă pentru recoltarea fânului și a plantelor furajere verzi.- Prindere: În trei puncte, la tractor.- Transmisie: Priză de putere (PTO) – 500-540 rot/min.- Mecanism de transmitere: Curea – poliță către rotor.- Cuțite: Libere, rotative, acționate prin forță centrifugă.- Rotoare: Două, cu rotație în sens opus.- Compatibil cu tractorul propus.	
TOTAL						

Semnat: _____ Numele, Prenumele: Socolova Natalia În calitate de: Director
Ofertantul: „Eximotor SA”, Adresa: mun. Chișinău, str. Albisoara 38A, MD2005

Adresa juridică: RM, mun. Chișinău, MD-2024, str. Aerodromului 15/6
Adresa poștală: RM, mun. Chișinău, MD-2005, str. Albisoara 38A
tel. 0 22 407-747; fax. 0 22 407-956
e-mail: director@coleso.md
www.coleso.md



c/f 1002600034712
TVA 0603690
BC "ProCredit Bank" SA
c/d 2251130060160201
BIC: PRCBMD22



Anexa nr.23
la Documentația standard nr. _____
din "___" _____ 20__

Specificații de preț

Numărul procedurii de achiziție nr. ocds-b3wdp1-MD-1773823163241 din 08.04.2026										
Obiectul de achiziție: Implementarea unui sistem modernizat de gestionare a deșeurilor în satul Braniște r.Rișcani										
Cod CPV	Denumirea bunurilor/serviciilor	Unitatea de măsură	Cantitatea	Preț unitar (fără TVA)	Preț unitar (cu TVA)	Suma fără TVA	Suma cu TVA	Termenul de livrare/prestare	Clasificație bugetară (IBAN)	Discount %
1	2	3	4	5	6	7	8	9	10	11
Lot 1	Bunuri/servicii									
	Tractor	Buc	1	300 000 lei *	300 000 lei *	300 000 lei *	300 000 lei *	În stock		
	Încărcător frontal	Buc	1	75 000 lei	90 000 lei	75 000 lei	90 000 lei	În stock		
	Cupă cu maxilar pentru tractor	Buc	1	35 000 lei	42 000 lei	35 000 lei	42 000 lei	În stock		
	Lama universală la încărcător frontal	Buc	1	29 000 lei	34 800 lei	29 000 lei	34 800 lei	În decurs de 30-60 zile de la înregistrarea contractului		
	Remorcă pentru tractor	Buc	1	180 000 lei	216 000 lei	180 000 lei	216 000 lei	În decurs de 30-60 zile de la înregistrarea contractului		
	Încărcător hidraulic pentru tomberoane montat pe remorcă	buc	1	54 000 lei	64 800 lei	54 000 lei	64 800 lei	În decurs de 30-60 zile de la înregistrarea contractului		
	Pubele 120 litri	buc	450	410 lei	492 lei	184 500 lei	221 400 lei	În stock		
	Tomberoane 1100 litri	Buc	10	3750 lei	4500 lei	37 500 lei	45 000 lei	În stock		
	Lamă frontală cu arcuri	Buc	1	58 000 lei	69 600 lei	58 000 lei	69 600 lei	În decurs de 30-60 zile de la înregistrarea contractului		
	Urne stradale	buc	50	1250 lei	1500 lei	62 500 lei	75 000 lei	În stock		
	Utilaj de excavare telescopic	buc	1	150 000 lei	180 000 lei	150 000 lei	180 000 lei	În decurs de 30-60 zile de la înregistrarea contractului		
	Cositoare tip rotor	buc	1	23 800 lei*	23 800 lei*	23 800 lei*	23 800 lei*	În stoc		
	TOTAL					1 189 300 lei	1 362 400 lei			

*notă: referitor la mărfurile scutite de TVA:

Conform Legei Codului Fiscal nr.1163-XIII din 24.04.97, capitolul 4 cu privire la livrările scutite de TVA, art.103, pct.271), adăugat prin legea nr.371, publicată în Monitorul Oficial nr.167-168 (4806-4807) din 24 iunie 2014

Semnat: _____ Numele, Prenumele: Socolova Natalia În calitate de: Director

Ofertantul: „Eximotor SA”, Adresa: mun. Chișinău, str. Albișoara 38A, MD2005

Adresa juridică: RM, mun. Chișinău, MD-2024, str. Aerodromului 15/6
Adresa poștală: RM, mun. Chișinău, MD-2005, str. Albișoara 38A
tel. 0 22 407-747; fax. 0 22 407-956
e-mail: director@coleso.md
www.coleso.md



c/f 1002600034712
TVA 0603690
BC "ProCredit Bank" SA
c/d 2251130060160201
BIC: PRCBMD22



"EXIMOTOR" SA

Rețea de magazine auto

DECLARAȚIE

Subsemnata Compania Eximotor SA, în calitate de participant la licitația publică nr. ocds-b3wdp1-MD-1773823163241 din data de 08.04.2026, prin prezenta declară următoarele:

Documentele aferente utilajului, și anume, Pașaportul tehnic, Actul de primire-predare, Fotografii ale plăcuțelor de identificare ale utilajului, vor fi prezentate la momentul livrării mărfii, conform condițiilor contractuale și cerințelor autorității contractante.

Eximotor SA,
director,
Socolova Natalia

Data: 08.04.2026





DECLARAȚIE
Privind experiența similară și
lista principalelor livrări/prestări efectuate în ultimii 3 ani de activitate

Nr d/o	Obiectul contractului	Denumirea/numele beneficiarului/Adresa	Calitatea Furnizorului/Prestatorului*)	Prețul contractului/ valoarea bunurilor/serviciilor livrate/prestate	Perioada de livrare/prestare (luni)
1	Tehnica	Giurgiulesti Cahul	contract unic	1.269.600,00 lei	09.09.2020
2	Tehnica	Serviciul Special pentru Influențe Active asupra Proceselor Hidrometeorologice	Contract unic	1 269 600,00 lei	31.12.2021
3	Tehnică Specială	Primăria s. Dănceni, r. Ialoveni	contract unic	1.620.000,00 lei	03.12.2021
4	Tehnica comunala	Directia Generala Locativ Comunala si Amenajare	contract unic	3.240.000,00 lei	17.09.2021
5	Tehnica	Directia Invatamint Hincesti	contract unic	1.583.600,00 lei	15.09.2021
6	Tehnică specială	IMGLC Comrat	contract unic	1.200.000,00 lei	21.01.2021
7	Tehnica	UNDP	contractant unic	4 567 243,50 lei	21.10.2021
8	Tehnica	Gospodaria Comunal Locativa Briceni IM	contractant unic	1.579.440,00 lei	06.06.2022
9	Tehnica	Consiliul Raional Cahul	Contract unic	2 088 000,00 lei	11.11.2022
10	Tractor cu utilaje agricole	Primaria Ghelauza	contractant unic	1 219 000 lei	24.02.2023
11	Tractor cu utilaje agricole	Primaria Racovat	contractant unic	1 031 717,65 lei	26.07.2023
12	Tractor cu utilaje agricole	Primaria Casunca	contractant unic	759 370 lei	18.09.2023
13	Tractor cu utilaje agricole	Primaria Radulenii Vechi	contractant unic	497 980 lei	15.05.2023
14	Tehnica Specială	UNDP	contractant unic	325,318.00 USD	09.03.2024
15	Tractor cu utilaje agricole	Primăria com. Zagarancea	Contract unic	871 350 lei	17.04.2024
16	Tractor	Primăria Stolniceni	Contract unic	384 000 lei	04.10.2024
17	Tractor	Primaria Dumbravita	Contract unic	535 500 lei	12.11.2024
18	Tractor	Primaria Bubuieci	Contract unic	584.300,00 lei	02.04.2025
19	Tractor si remorca	Primaria Hincesti	Contract unic	460.000,00 lei	02.07.2025
20	Tractor si echipament	Primaria s. Mihalaseni	Contract unic	1.079.040,00 lei	26.08.2025
21.	Tractor si echipament	Primaria Zahoreni	Contract unic	1.050.052,60 lei	30.09.2025
22.	Tractor si echipament	Primaria Manta	Contract unic	895.800,00 lei	20.10.2025





"EXIMOTOR" SA

Rețea de magazine auto

23.	Tractor si echipament	Primaria Navirnet	Contract unic	459.600,00	28.11.2025
-----	-----------------------	-------------------	---------------	------------	------------

Semnat: _____

Nume: Socolova Natalia

Funcția în cadrul firmei: Director Denumirea firmei: „Eximotor SA”



Adresa juridică: RM, mun. Chișinău, MD-2024, str. Aerodromului 15/6
Adresa poștală: RM, mun. Chișinău, MD-2005, str. Albisoara 38A
tel. 0 22 407-747; fax. 0 22 407-956
e-mail: director@coleso.md
www.coleso.md



c/f 1002600034712
TVA 0603690
BC "ProCredit Bank" SA
c/d 2251130060160201
BIC: PRCBMD22



26MD207000R4002489

MD207000

CHISINAU1 (PVI, Industriala)

R 2489

15/01/2026

2 / SHANDONG AGRO COSMOS MACHINERY CO., LT ECONOMIC DEVELOPMENT ZONE WEIFANG CITY, SHANDONG PROVINCE CHINA		1. IM A H1	3. 1 2		4.	5. 3		6. 22	7. 2026	BRK39514002669	
8 1002600034712 SA "EXIMOTOR" MOLDOVA, MUN. CHISINAU STR.AERODROMULUI,15AP.(OF) 6 0150		9 1002600034712 SA "EXIMOTOR" MOLDOVA, MUN. CHISINAU STR.AERODROMULUI,15AP.(OF) 6 0150									
14 BRK39514 Repr 2 Directa LATUNOV DIANA S.C. "MULTIBROK COM" SRL		10		11 CN		12.		13.			
18 HMI356 A796KX MD 19. yes		20		21		22		23		24.	
25 3		26 3		27 /		28		000		Plata inaintea vamurii sau sosirii	
29 / MD20 LEUSENI (PVFI, rutier)		30 A		32 1		33 No. 87019310		000			

31 JYRUC254416/3500/2025/D		34.. a CN b		35 ()		36	
11 ZZ DEFINITIE COMUNA BEAU5756390 TRACTOARE AGRICOLE CU ROTI CU O PUTERE A MOTORULUI DE PESTE 37 KW, DAR MAXIMUM 75 KW: BIZON "SD1004" - 1 BUC		37 4200		38 ()		39 228	
		40 /		S/L		26MD203000003618J1	
		41.. C62		42 1.0000		43 1	
				45. 1.0000			
		Vin		46.			

44. 28,028.42+0.00+0.00+0.00-0.00		48 1002600034712		Actele administrative, actiunile sau	
-----------------------------------	--	------------------	--	--------------------------------------	--

47. 020		5.00		1		B		V 3155		15/01/2026	
								0.00 MDL			
								0.00 MDL			
								MDL			

50		51		52		53	
----	--	----	--	----	--	----	--

Digitally signed Cuciuc Serghei
 At operation: Assess from selected standby
 Date: Thu Jan 15 11:18:59 EET 2026
 Reason: MoldSign Signature
 Location: Moldova



Digitally signed Latunov Diana
 At operation: Register Stored
 Date: Thu Jan 15 10:10:31 EET 2026
 Reason: MoldSign Signature
 Location: Moldova



54

Cuo - Dec - - Nbr	Ser - Nbr - Dat	Ser - Nbr - Dat
MD207000 - BRK39514 - 2026 - BRK39514002669	R - 2489 - 15/01/2026	V - 3155 - 15/01/2026

SAD - Box 31

.	
1	BEAU5756390 TRACTOARE AGRICOLE CU ROTI CU O PUTERE A MOTORULUI DE PESTE 37 KW, DAR MAXIMUM 75 KW: BIZON "SD1004" - 1 BUC
2	BEAU5756390 TRACTOARE AGRICOLE CU ROTI CU O PUTERE A MOTORULUI DE PESTE 37 KW, DAR MAXIMUM 75 KW: BIZON "SD1004" - 1 BUC
3	BEAU5756390 PARTI PU MASINI AGRICOLE/PU SEMANATOARE GRAIN SEEDER HOUSING (CARCASA PU SEMANATOARE) TOTAL - 5 BUC

Cuo - Dec - - Nbr	Ser - Nbr - Dat	Ser - Nbr - Dat
MD207000 - BRK39514 - 2026 - BRK39514002669	R - 2489 - 15/01/2026	V - 3155 - 15/01/2026

SAD - Containers

RNK	.		.	Pck typ		Empty Wgt
1	1	BEAU5756390	11.000	ZZ	40RG	
2	2	BEAU5756390	10.000	ZZ	40RG	
3	3	BEAU5756390	1.000	ZZ	40RG	

Certificat de garanție

Prin prezenta, compania Eximotor SA, participând la Licitația de achiziție publică: ocds-b3wdp1-MD-1773823163241 din 08.04.2026, confirmă perioada de garanție a marfii:

Garanția tehnică:

- durata uzuală: 2 ani sau 100 000km, în funcție de ce survine prima.
- asistență în caz de defecțiuni sau nefuncționări (piese de schimb originale sau echivalente)
- revizii tehnice periodice schimb de ulei, filtre, lichide, verificări de siguranță (frâne, direcții, anvelope etc.)
- timp de intervenție maxim 48 ore de la primirea notificării
- timp de reparație rezonabil, în funcție de natura defecțiunii.

Eximotor SA,
Director,
Socolova Natalia

Data: 08.04.2026





ISET S.r.l.

Sede Legale e Uffici
Via Donatori di sangue, 9 - 46024 Moglia (MN)
Tel. e fax +39 (0)376 598963
iset@iset-italia.com www.iset-italia.eu

Cap. soc. i.v. € 10.200,00
Cod. Fisc. e P.IVA 02 332 750 369
Reg. Imprese 02 332 750 369
REA MN 0221098

CERTIFICATE OF COMPLIANCE

Certificado de Conformidade - Сертификат соответствия - Konformitätserklärung

1) APPLICANT:

Shandong Agro-Cosmos Machinery Co.,Ltd
Economic development zone, Weifang city,
Shandong province, China

2) CERTIFICATE NO.:

IT041732HS171219

TCF(S) NO.:

HS-2017-12-19

3) WITH REFERENCE TO EC DIRECTIVE APPLIED:

Machinery Directive 2006/42/EC

HARMONIZED STANDARDS APPLIED:

EN ISO 12100:2010,
EN ISO 4254-1:2015,
EN ISO 4254-5:2015

4) CERTIFICATION ISET MARK:



5) PRODUCT CHARACTERISTICS: Share Plow

MODEL(S): 1L-220, 1L-320, 1L-420, 1L-520, 1L-225, 1L-325, 1L-425, 1L-525, 1L-625, 1L-330, 1L-430, 1L-530,
1L-630, 1L-335, 1L-435, 1L-535, 1L-635, 1L(G)-225, 1L(G)-325, 1L(G)-425, 1L(G)-525, 1L(G)-625,
1L(G)-235, 1L(G)-335, 1L(G)-435, 1L(G)-535, 1L(G)-635, 1LN-245, 1LN-345, 1LT-235, 1LT-335,
SD904, EF120, EF150, EF180, EF200, 1GQN-120, 1GQN-140, 1GQN-160, 1GQN-180, 1GQN0200

REMARK: The verification has been carried out on a voluntary basis. We attest that a TCF is in place. The product(s) satisfies the requirements of the Certification Mark of ISET, in reference to the above list standard(s). The above compliance mark can be fixed on the product(s) according to the ISET regulation about its release. This verification doesn't imply assessment of the production and the product(s).



Notice of the CE marking: The label of the CE marking: Not less than 5mm height. Before putting the product(s) into market, CE marking and EC declaration are duties of the manufacturer. The manufacturer is responsible to start the CE marking certification procedure and to perform all the activities according to the Directive.

6) DATE OF ISSUE: 19/12/2020

DATE OF EXPIRE: 19/12/2026

CERTIFICATION MANAGER:





CERTIFICATE

**HAYMET MAKİNA TAAHHÜT TARIM GIDA
SAN. TİC. LTD. ŞTİ.**

**SANAYİ MAH. ARSLANKAYA SOK. NO:6
İZMİT / KOCAELİ / TÜRKİYE**

*Has been assessed and found to comply with the requirements of:
Denetlenmiş ve aşağıdaki standardın gerekliliklerine uygunluğu görülmüştür:*

ISO 9001:2015

*The Quality Management System is applicable to:
Kalite Yönetim Sistemi:*

EA Kodu / EA Code: 17

**PROCESSING OF METALS MACHINE (TURNING LEVELING WORKS, DRILLING,
TURNING, MILLING, PLANING, POLISHING, BROACHING, FINISHING, ASSEMBLY,
WELDING ACTIVITIES OF METAL PARTS), MANUFACTURING OF MACHINERY,
AGRICULTURAL TRAILER**

**METALLERİN MAKİNEDE İŞLENMESİ (TORNA TESVİYE İŞLERİ, METAL
PARÇALARI DELME, TORNALAMA, FREZELEME, RENDELEME, PARLATMA,
OLUK AÇMA, PERDAHLAMA, BİRLEŞTİRME, KAYNAK YAPMA FAALİYETLERİ),
MAKİNA, TARIM RÖMORKLARI İMALATI**

**Certificate Number: IQR.0025-QMS.03113
Belge Numarası: IQR.0025-QMS.03113**

**Initial Certification Date: 22.12.2025
İlk Belgelendirme Tarihi: 22.12.2025**

**Certificate Issue Date: 22.12.2025
Belge Yayın Tarihi: 22.12.2025**

**Certificate Validity Date: 21.12.2026
Belge Geçerlilik Tarihi: 21.12.2026**

**Certification Period: 3 Years
Belgelendirme Periyodu: 3 Yıl**

**Re-Certification Date: 21.12.2028
Yeniden Belgelendirme Tarihi: 21.12.2028**



IQR

IQR Certification Approval



Metal
Cutting
Company

SRL MTC METALS, Mun. Cahul, str.Strada Veche 121
c/f1021603001530 c/TVA 3401218, IBAN: MD38AG000000022514357558-MDL
BC Moldova-Agroindbank SA Sucursala Cahul, AGRNMD2X756
E-mail:info@metals.md

Certificare: ISO 9001,ISO 14001,ISO 45001.

CERTIFICAT DE CALITATE

MTC Metals declară cu toată responsabilitatea că designul și construcția produsului:

Denumire generică și funcție	Incarcator pentru tomberoane de gunoi
Model	Euro
Număr serie	
Anul de fabricație	2025

Îndeplinește toate prevederile relevate
Standarde de referință:

EN ISO 14001:2015- Managementul mediului.

ISO 45001:2018 Sistem de management al sanatatii si securitatii in munca. ISO 9001:2015 Sistemul de management al calitatii.

Această declarație se referă exclusiv la produsul în starea în care a fost introdus pe piață și exclude componentele care sunt adăugate și/sau operațiunile efectuate ulterior de către utilizatorul final.

Prezentul certificat atesta calitatea produsului livrat și conformitatea acestuia cu standardele internaționale corespunzătoare clasei în care se încadrează.

Produsul beneficiază de garanție, suport tehnic și servicii gratuite pe o perioadă de 12 luni de la data livrării lui. În perioada de garanție cumpărătorul are dreptul în mod gratuit la repararea produsului și înlocuirea pieselor sau subansamblelor defecte din vina producătorului.

Excluse de la garanție sunt defectele care apar în condiții de supraincarcarea atasamentului sau manipularea neglijentă sau defectuoasă sau utilizarea de material neadecvat. Executorul nu este responsabil pentru daunele aparute ca urmare a activității terților, descărcări atmosferice, supratensiuni și influențe chimice.

Pentru a beneficia de garanție, cumpărătorul are următoarele obligații:

- Sa respecte condițiile enumerate mai sus și să folosească produsul conform instrucțiunilor de utilizare;
- Sa păstreze produsul în bune condiții
- La apariția unei situații anormale în funcționarea echipamentului să anunțe agentul de servicii care îl deservește, după ce verifică dacă sunt îndeplinite condițiile de utilizare; este interzisă intervenția asupra produsului a persoanelor neautorizate.
- Sa păstreze cu grijă prezentul certificat de garanție

Nerespectarea obligațiilor de mai sus atrage pierderea garanției.

De la garanție sunt excluse:

- partile de natură consumabilă
- defectele cauzate de suprasarcini, sau utilizare incorectă a atasamentului.
- defectele datorate conectării greșite a accesoriilor opționale

Data: 21.07.2025

Semnătura și ștampila:





Metal
Cutting
Company

SRL MTC METALS, Mun. Cahul, str.Strada Veche 121
c/f1021603001530 c/TVA 3401218, IBAN: MD38AG000000022514357558-MDL
BC Moldova-Agroindbank SA Sucursala Cahul, AGRNMD2X756
E-mail:info@metals.md

Certificare: ISO 9001,ISO 14001,ISO 45001.

CERTIFICAT DE CALITATE

MTC Metals declară cu toată responsabilitatea că designul și construcția produsului:

Denumire generică și funcție	Lama de zapada pe doua parti
Model	Euro
Număr serie	345
Anul de fabricație	2025

**Îndeplinește toate prevederile relevate
Standarde de referință:**

EN ISO 14001:2015- Managementul mediului.

ISO 45001:2018 Sistem de management al sanatatii si securitatii in munca. ISO 9001:2015 Sistemul de management al calitatii.

Această declarație se referă exclusiv la produsul în starea în care a fost introdus pe piață și exclude componentele care sunt adăugate și/sau operațiunile efectuate ulterior de către utilizatorul final.

Prezentul certificat atesta calitatea produsului livrat și conformitatea acestuia cu standardele internaționale corespunzătoare clasei în care se încadrează.

Produsul beneficiază de garanție, suport tehnic și servicii gratuite pe o perioadă de 12 luni de la data livrării lui. În perioada de garanție cumpărătorul are dreptul în mod gratuit la repararea produsului și înlocuirea pieselor sau subansamblelor defecte din vina producătorului.

Excluse de la garanție sunt defectele care apar în condiții de supraîncărcare a atașamentului sau manipularea neglijentă sau defectuoasă sau utilizarea de material neadecvat. Executorul nu este responsabil pentru daunele aparute ca urmare a activității terților, descărcări atmosferice, supraîncălziri și influențe chimice.

Pentru a beneficia de garanție, cumpărătorul are următoarele obligații:

- Sa respecte condițiile enumerate mai sus și să folosească produsul conform instrucțiunilor de utilizare;
- Sa păstreze produsul în bune condiții
- La apariția unei situații anormale în funcționarea echipamentului să anunțe agentul de servicii care îl deservește, după ce verifică dacă sunt îndeplinite condițiile de utilizare; este interzisă intervenția asupra produsului a persoanelor neautorizate.
- Sa păstreze cu grijă prezentul certificat de garanție

Nerespectarea obligațiilor de mai sus atrage pierderea garanției.

De la garanție sunt excluse:

- partile de natura consumabile
- defectele cauzate de supraîncălziri, sau utilizare incorectă a atașamentului.
- defectele datorate conectării greșite a accesoriilor optionale

Data: 21.07.2025

Semnătura și ștampila:



Листа промена

Страна №

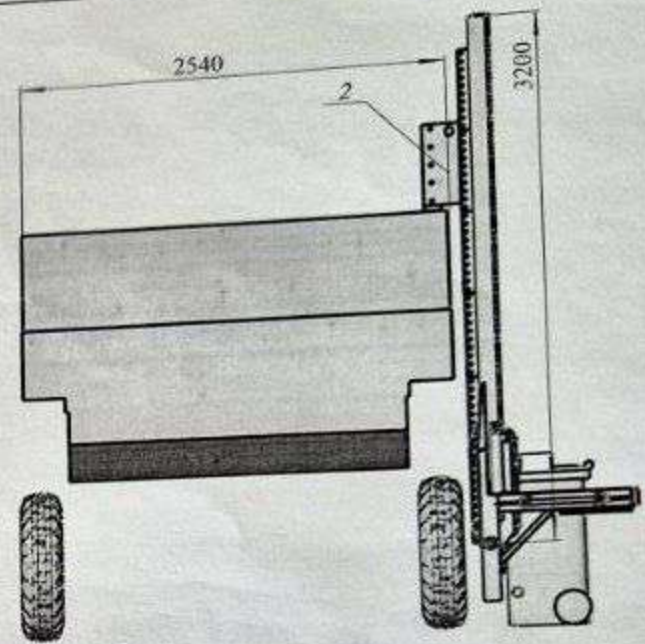
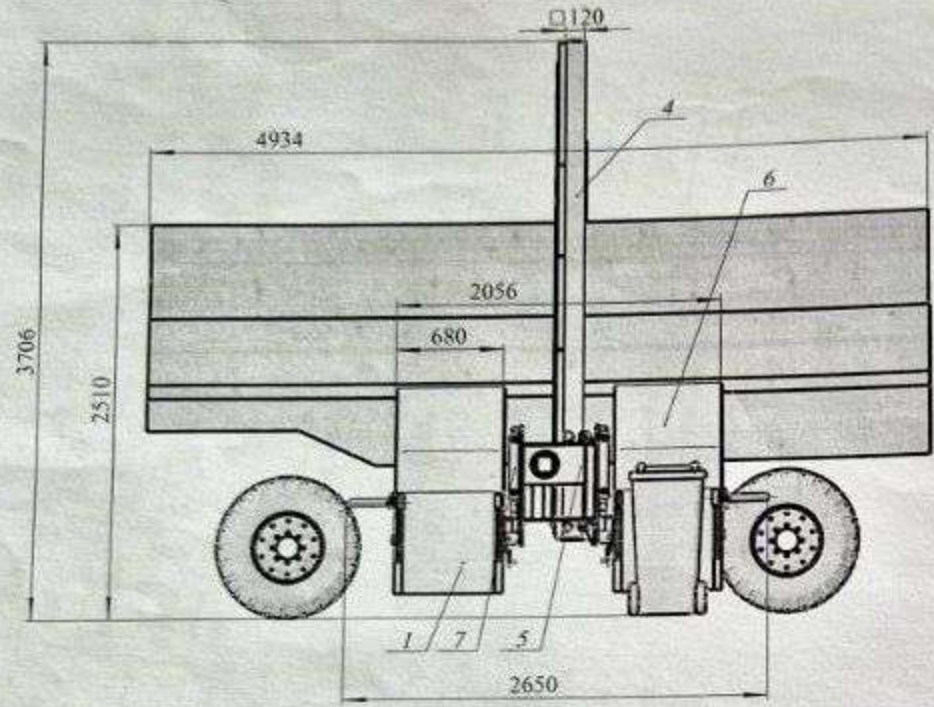
Подат. и дата

Име. № дубл.

Визм. № №

Подат. и дата

Име. № подл.



ПОЗИЦИЈА	ОБОЗНАЧЕНИЕ	ОПИСАНИЕ	К-ВО
1	ПБМ03.01.00-02 СБ захват		1
2	ПБМ02.00.00 СБ рама		1
3	прицеп тракторний самосвални		1
4	ПБМ2Л.2Б.01.00.00 СБ мачта		1
5	ПБМ03.2Б.00.00 СБ каретка		1
6	ПБМ03.01.00 СБ захват		1
7	гидроцилиндр 50 х300 Вк93/32		2

Изм	Лист	№ докум.	Подп.	Дата

ПБМ2Л.2Б.00.00 ВО подьёмник бакон

Лит.	Масса	Масштаб
	475.70	1:100
Лист 1	Листов 1	

Подъёмник баков ПБМ.00.00.00

Технические характеристики	Ед. измерения	Значение	Примечание
Высота подъёма бака, (макс)	мм	3300	Возможны варианты исполнения
Скорость подъёма	м/сек	0,2...1	Зависит от расхода в гидросистеме
Рабочий цикл 1 разгрузки	сек	6...30	Зависит от расхода в гидросистеме
Ширина захвата мусорных баков	мм	360...560	
Привод подъёма/выгрузки	-	гидравлический	
Рабочее давление	Бар	160	
Грузоподъёмность, до	кг	500	
Масса установки, до	кг	400	Возможны варианты исполнения
Высота мачты, до	мм	3200	Возможны варианты исполнения
Длина установки (вдоль борта)	мм	3000	С пультом управления
Ширина установки (за габаритом кузова)	мм	600	



CERTIFICAT

Q-CERT

QMSCERT, furnizor acreditat pentru certificarea sistemului de terță parte,
atestă că:



COLESO.MD
EXIMOTOR S.A.

MUN. CHISINAU, STR. ALBISOARA 38A, REPUBLICA MOLDOVA

având domeniul de activitate:

Comert cu piese auto si utilaj

a implementat un
SISTEM DE MANAGEMENT AL CALITĂȚII
care este în conformitate cu cerințele Standardului Internațional

EN ISO 9001:2015

Martie 19, 2029

Sfârșitul Perioadei de Certificare

Martie 20, 2026

Data certificării inițiale

Martie 20, 2026

Data Certificării

Subsector IAF/EA: 29

Pentru comisia QMSCERT

Această certificare este supusă auditurilor anuale de supraveghere. Certificarea este valabilă (timp de trei ani) numai dacă este urmată de audituri anuale de supraveghere aprobate.

Pentru informații privind valabilitatea certificatului, puteți vizita site-ul www.qmscert.com



Certificatul Nr: 200326-2



MS Certification
Cert. No. 110

QMSCERT 5 Maria Kallas Str., GR 555 35, Pylaia, Thessaloniki, Greece



To whom it may concern

Statement

We, Plastic Gogic company, located in Indjija ,Serbia, major producer of plastic bins 120-1100 liters, starting from year 1974 , confirm that "Eximotor" JSC, are exclusive representative of our brand in Republic of Moldova, and are authorized to sell all range of our products.

MNG Plastik-Gogic doo Indija

Slobodan Gogic



Waste bin 120l Premium Series



TECHNICAL DATA:

- Volume:** 120 lt
- Dimensions:** 550 x 480 x 964 mm
- Material:** HDPE, UV-stabilized, resistant to high and low temperatures
- Wheels:** 2 rubber wheels Ø200
- Corrosion-free steel axle
- Foot board
- Reinforced comb receiver (honey-comb structure)
- Additional reinforcement on all walls – form of curved surface
- Lip-handle lid
- Axle bearing in the stack at the edge of container

OPTIONS:

- Recycling inserts for PET, paper, packaging and glass
- Foot pedal
- Chip nest
- Locking system
- Noise reduction
- Marking
- Hot stamping
- Colors: green, yellow, blue, dark grey, red, brown



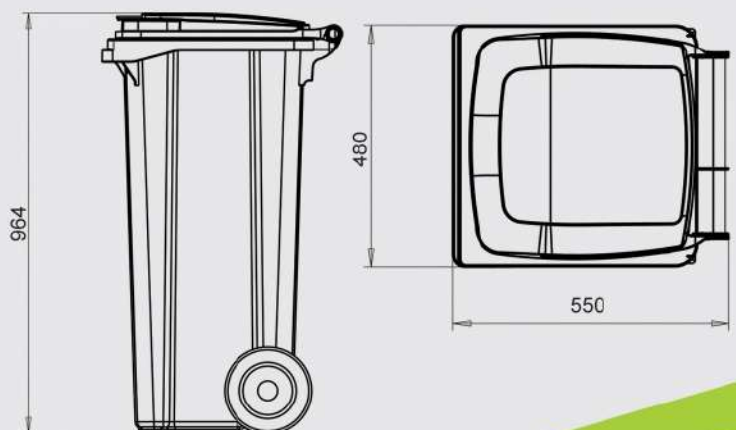
Other colors on request.

ADVANTAGES OF HDPE MATERIAL:

- Environment friendly
- Long life expectancy
- Can be recycled
- Frost-proof
- Chemical resistance
- High UV light resistance



DIMENSIONS:



EN 840



Plastic container 1100 L **NEW**

with flat lid

X | Urban Series



Hood and Gravity Lock



Foot Pedal



Lid in Lid

TECHNICAL DATA

Volume: 1100 L

Dimensions: 1370 x 1074 x 1355 mm

Weight: 43,1 KG

Max payload (load capacity):

* max loading weight 440 KG

* max total weight 510 KG

Material: HDPE

Temperature resistant: -30°C to +80°C

Wheels: 4 rubber wheels Ø200

CHARACTERISTICS

- Galvanized, corrosion-free metal parts
- Reinforced comb receiver (Honey-comb structure)
- Additional reinforcement on walls - form of curved surface
- Lip Handle - protects the touch point from dirt
- Plug at the bottom
- Chip nest

STANDARD COLORS (apx)

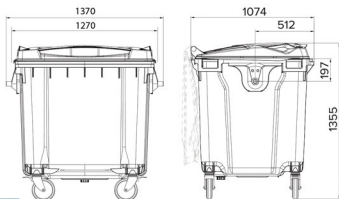


* Other colors on request.



OPTIONS

- Side receivers; side handles
- Gravity lock; triangular lock
- Foot pedal
- Recycling inserts for glass and packaging
- Lid in Lid
- Marking: hot stamping, hot foil, labeling
- RFID Chip





BC „MOLDINDCONBANK” S.A.

Sucursala „Corporate”

Republica Moldova, MD 2001
mun. Chișinău, str. Tighina, 25
Tel. : (373 22) 62-45-44

Data 19. IUN. 2025

Nr. 41-09/261

Республика Молдова, MD 2001,
мун. Кишинэу, ул. Тигина, 25
Тел. : (373 22) 62-45-44

CERTIFICAT

B.C. „Moldindconbank” S.A. confirmă că "EXIMOTOR" S.A. IDNO 1002600034712 la data de 18.06.2025 deține următoarele conturi bancare:

Nr.	IBAN	Valuta
1	MD38ML000000022512092160	MDL
2	MD38ML000000022512092160	USD
3	MD38ML000000022512092160	EUR
4	MD38ML000000022512092160	RUB



_____ (semnătura reprezentantului Băncii)

Paulina Danoi (NP)

Director Sucursala (functia)

Executor - Elena Dumbravanu (12930), Sucursala Corporate
Tel.- 080011111
Data/ora - 18.06.2025 / 17:30
CCF4

Confirmarea privind service centrul autorizat

Prin prezenta compania „Eximotor SA”, vă prezintă confirmarea disponibilității unui service autorizat, situat în or. Chișinău, str. Lunca Bicului 41/1, care ne aparține, fapt ce demonstrează că compania noastră are capacitatea de a asigura deservirea tehnică necesară și piese de schimb pe toată durata de funcționare a produsului.

În anexă găsiți autorizația.

Socoloș Natalia,
Director,

Data: 08.04.2026





Chisinau, Direcția generală economie, comerț și turism a CMC

ÎNȘTIINȚARE DE RECEPȚIONARE

(CONFIRMĂ OFICIAL DREPTUL LA ÎNCEPEREA ACTIVITĂȚII)

Primăria **mun. Chișinău**, Adresa **mun. Chișinău, șos. Hâncești, 53 "A"**

Nr. Notificării privind inițierea activității de comerț **P-26968/2022**

Data **22.02.2022**

Ora **14:38**

COMERCIANTULUI:

Denumirea/ N.P.P. **EXIMOTOR S.A.** IDNO/IDNP **1002600034712**
Sediul/domiciliul **Republica Moldova, mun. Chișinău, sec. Riscani, str-la 2 Aerodromului, 15, ap./of. 6**

Tel. **068685429**

Fax

E-mail **eximotorcontabil@mail.ru**

Date din NIAC:

G 45.20. Întreținerea și repararea autovehiculelor

(comerțul cu amănuntul, comerțului cu ridicata, perstării de servicii, alimentație publică, intermediarii în comerț, activității în baza patentei de întreprinzător)

În Atelier de asistență tehnică

(unitatea comercială)

din **Republica Moldova, mun. Chișinău, sec. Ciocana, str. Lunca Bâcului, 41/1**

(adresa amplasării unității comerciale)

N.P. persoanei responsabile APL **Alexandra Pascal**

funcția **Specialist**

tel. **022222441**,

e-mail **comert.autorizare@pmc.md**

Vă atenționăm că organele de control au dreptul să verifice (inclusiv prin control la fața locului) corespunderea celor notificate reglementărilor în vigoare.

DECLARAȚIE

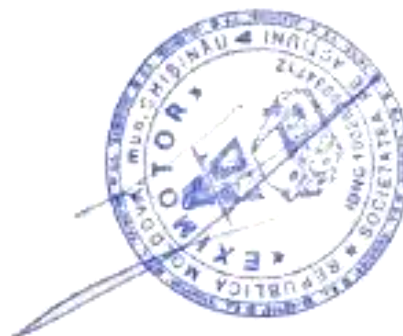
privind confirmarea identității beneficiarilor efectivi și neîncadrarea acestora în situația condamnării pentru participarea la activități ale unei organizații sau grupări criminale, pentru corupție, fraudă și/sau spălare de bani.

Subsemnatul, Socolova Natalia reprezentant împuternicit al „Eximotor SA” (*denumirea operatorului economic*) în calitate de ofertant/ofertant asociat desemnat câștigător în cadrul procedurii de achiziție publică nr. ocds-b3wdp1-MD-1773823163241 din data 08/04/2026, declar pe propria răspundere, sub sancțiunile aplicabile faptei de fals în acte publice, că beneficiarul/beneficiarii efectivi ai operatorului economic în ultimii 5 ani nu au fost condamnați prin hotărâre judecătorească definitivă pentru participarea la activități ale unei organizații sau grupări criminale, pentru corupție, fraudă și/sau spălare de bani.

Numele și prenumele beneficiarului efectiv	IDNP al beneficiarului efectiv
Socolova Natalia	0961303541877

Data completării: 08.04.2026

Semnat: _____

Nume/prenume: Socolova NataliaFuncția în cadrul persoanei juridice: directorDenumirea persoanei juridice Eximotor SAIDNO al persoanei juridice 1002600034712

Republica Moldova
Raionul Strășeni
Primăria comunei
Ghelăuza



Республика Молдова
Страшенский Район
Примăрия коммуны
Гелăуза

MD-3718, com. Ghelăuza, tel. (0237) 92736 / 079933188
email: primaria.ghelauza@gmail.com, c/f 1008601000503

Nr. 137 din 12 iulie 2023

Către EXIMOTOR SA

Primăria com. Ghelăuza, r-nul Strășeni își exprimă aprecierea față de colaborarea cu compania „Eximotor SA”, care a fost aleasă ca învingător în cadrul procedurii de achiziție publică, a bunului Tractor Sadin SD 904.


Compania Eximotor SA, ne-a livrat Tractor cu echipamente (Încărcător frontal, cupă, remorcă, tocator lateral, lamă universală, cositoare, perie comună), îndeplinindu-și obligațiile prevăzute în contractul respectiv și și-a efectuat toate activitățile planificate.

Recomandăm compania „Eximotor SA”, ca fiind una profesionistă și de încredere pentru orice servicii de calitate pe care le prestează.

Primar

Digitally signed by Malai Nicoleta
Date: 2023.07.12 09:12:04 CAT
Reason: MoldSign Signature
Location: Moldova

MALAI Nicoleta

REPUBLICA MOLDOVA RAIONUL FĂLEȘTI PRIMĂRIA SATULUI NĂVÎRNEȚ		REPUBLICA MOLDOVA RAIONUL FĂLEȘTI PRIMĂRIA SATULUI NĂVÎRNEȚ
--	---	--

SCRISOARE DE RECOMANDARE

Prin prezenta, Primăria satului Năvîrneț confirmă faptul că compania Eximotor SA a furnizat bunuri în cadrul Contractului nr. 31 din 27 noiembrie 2025, privind achiziția de bunuri „Tractor cu echipamentele descrise pentru necesitățile Primăriei Năvîrneț, inclusiv livrarea”.

În baza contractului menționat, au fost livrate următoarele bunuri:

Tractor cu încărcător frontal Bizon SD 904;

Lamă de dezăpezire pentru încărcător.

Livrarea bunurilor a fost efectuată conform termenelor stabilite în contract, cu respectarea integrală a cerințelor tehnice și calitative prevăzute în documentația de atribuire.

Echipamentele livrate corespund specificațiilor tehnice solicitate și sunt utilizate în prezent pentru lucrările de gospodărire comunală și întreținere a drumurilor din localitate.

Pe parcursul executării contractului, Eximotor SA a demonstrat profesionalism, seriozitate și responsabilitate în îndeplinirea obligațiilor asumate.

În baza colaborării noastre, recomandăm compania Eximotor SA ca furnizor de încredere pentru livrarea de tehnică agricolă și echipamente destinate autorităților publice locale.

Prezenta scrisoare este eliberată pentru a servi la prezentare conform necesităților.

Cu respect,
Primarul satului Năvîrneț
Găină Adrian

Digitally signed by Găină Adrian
Date: 2026.02.26 15:21:13 EET
Reason: MoldSign Signature
Location: Moldova
MOLDOVA EUROPEANĂ



REPUBLICA MOLDOVA
RAIONUL SOROCA
PRIMĂRIA
RACOVĂȚ
tel . /0230/ 60-2-36, 60-2-38

РЕСПУБЛИКА МОЛДОВА
СОРОКСКИЙ РАИОН
ПРИМЭРИЯ
РАКОВЭЦ
ТЕЛ./0230/60-2-36 ,60-2-38

EXIMOTOR SA

Primăria s.Racovăț r.Soroca își exprimă aprecierea față de colaborarea cu
Compania „Eximotor SA” care a fost aleasă ca învingător în cadrul
procedurii de achiziție publică a bunului Tarctor Sadin SD 904.

În urma colaborării am înțeles că această companie dă dovadă de
profesionalismul membrilor săi, și oferă permanent cele mai bune produse la
cele mai accesibile prețuri.

Primăria Racovăț, r. Soroca recomandă tuturor doritorilor de a procura
tehnică să procure de la Eximotor SA ca fiind un furnizor profesionist , cu un
colectiv de specialiști calificați în domeniu, pentru toate tipurile de cumpărători.
Primării agenți economici ,întreprinderi de stat.

Noi apreciem serviciile sale de calitate și de o amabilă conlucrare .

Primar al satului Racovăț

Digitally signed by Fedco Oxana
Date: 2023.08.30 16:51:02 EEST
Reason: MoldSign Signature
Republic of Moldova



Fedco Oxana

11.10.2024

Scrisoare de recomandare

Prin prezenta, dorim să confirmăm colaborarea noastră cu compania „Eximotor SA”, în cadrul livrării unui tractor cu încărcător frontal model SD904 către Primăria s. Stolniceni, la data de 11.10.2024. Această livrare a fost realizată într-un mod profesionist și prompt, conform cerințelor noastre și specificațiilor tehnice convenite.

În cadrul acestui proiect, am remarcat profesionalismul, comunicarea excelentă și angajamentul față de calitatea serviciilor oferite de către compania „Eximotor SA”. Tractorul și încărcătorul frontal model SD904, livrat au îndeplinit pe deplin standardele noastre de calitate, iar procesul de livrare s-a desfășurat fără probleme.

Recomandăm cu încredere compania „Eximotor SA” pentru orice proiect viitor care necesită echipamente agricole de calitate și servicii de livrare profesionale. Suntem încântați de colaborarea avută și vom continua să lucrăm cu compania dată în viitor.

Primăria s. Stolniceni

Digitally signed by Vijiia Svetlana
Date: 2024.10.11 09:41:37 EEST
Reason: MoldSign Signature
Location: Moldova

MOLDOVA EUROPEANĂ



Certificate of Registration

This is to certify that the Management System of:

MNG PLASTIK GOGIC d.o.o.
Kralja Petra I 227,22320 Indija, Srbija

has been approved by Alcumus ISOQAR and is compliant
with the requirements of:

ISO 14001:2015
SRPS ISO 14001:2015

SCOPE OF REGISTRATION

Production of Plastic Materials and Plastic Containers, Plastic Tables and Chairs and Similar Objects.
Proizvodnja plastičnih materijala i plastičnih kontejnera, plastičnih stolova i stolica i sličnih predmeta.

CERTIFICATE NUMBER: 6513-EMS-001

Initial Registration Date:	26 September 2007
Previous Expiry Date:	26 September 2025
Recertification Audit Date:	9 August 2025
Re-issue Date:	30 September 2025
Current Expiry Date:	26 September 2028

SIGNED



Jim Anderson, Chief Executive Officer
(on behalf of Alcumus ISOQAR)

This certificate will remain current subject to the company maintaining its system to the required standard. This will be monitored regularly by Alcumus ISOQAR. Further clarification regarding the scope of this certificate and the applicability of the relevant standards' requirement may be obtained by consulting Alcumus ISOQAR.

Alcumus ISOQAR Limited, Cobra Court, 1 Blackmore Road, Stretford, Manchester M32 0QY
T: 0161 865 3699 E: isoqarenquires@alcumus.com W: isoqar.com
This certificate is the property of Alcumus ISOQAR and be returned of request.



Certificate of Registration

This is to certify that the Management System of:

MNG PLASTIK GOGIC d.o.o.
Kralja Petra I 227,22320 Indija, Srbija

has been approved by Alcumus ISOQAR and is compliant
with the requirements of:

ISO 9001:2015
SRPS ISO 9001:2015

SCOPE OF REGISTRATION

Production of Plastic Materials and Plastic Containers, Plastic Tables and Chairs and Similar Objects.
Proizvodnja plastičnih materijala i plastičnih kontejnera, plastičnih stolova i stolica i sličnih predmeta.

CERTIFICATE NUMBER: 6513-QMS-001

Initial Registration Date:	26 September 2007
Previous Expiry Date:	26 September 2025
Recertification Audit Date:	9 August 2025
Re-issue Date:	30 September 2025
Current Expiry Date:	26 September 2028

SIGNED



Jim Anderson, Chief Executive Officer
(on behalf of Alcumus ISOQAR)

This certificate will remain current subject to the company maintaining its system to the required standard. This will be monitored regularly by Alcumus ISOQAR. Further clarification regarding the scope of this certificate and the applicability of the relevant standards' requirement may be obtained by consulting Alcumus ISOQAR.

Alcumus ISOQAR Limited, Cobra Court, 1 Blackmore Road, Stretford, Manchester M32 0QY
T: 0161 865 3699 E: isoqarenquires@alcumus.com W: isoqar.com
This certificate is the property of Alcumus ISOQAR and be returned of request.



Zertifikat *Certificate*

Zertifikatsnummer *Certificate No.:*
S 60177575 0001

Berichtsnummer *Report No.:*
HU24EQPV 001

Genehmigungsinhaber *License Holder:*
MNG PLASTIK-GOGIC doo Indjija
Kralja Petra I 227
22320 Indjija
Serbia

Fertigungsstätte *Manufacturing Site:*
MNG PLASTIK-GOGIC doo Indjija
Kralja Petra I 227
22320 Indjija
Serbia

Prüfzeichen *Test Mark:*



Geprüft nach *Tested according to:*

EN 840-2:2020
EN 840-5:2020
EN 840-6:2020
RAL-GZ 951/1/08.23
AfPS GS 2019:01 PAK

Geräteidentifikation

Product Identification

Produkt: Waste Bin
Product: (Mobile waste container)

Modell: Modelle sind auf nächste(r) Seite(n) gelistet
Type: *Type designation(s) are listed on the next page(s)*

Technische Daten: Anlage / Appendix 1
Technical Data:

Gültig bis: 2029-08-25
Date of expiry:

Gültig ab: 2024-08-26
Valid from:

Ausstellungsdatum: 2024-08-26
Date of issue:

Zertifizierungsstelle:
Certification body:

Mózes Tibor

Mózes Tibor



Dem Zertifikat liegt unsere Prüf- und Zertifizierungsordnung zugrunde.
Produkt und Fertigungsstätte erfüllen § 20 des
Produktsicherheitsgesetzes.
*This certificate is based on our Testing and Certification Regulation.
The provisions of §20 Product Safety Act are complied with.*

TÜV Rheinland LGA Products GmbH, Tillystraße 2, 90431 Nürnberg
<http://www.tuv.com/safety> E-mail: markcheck@tuv.com
Fax: +49 221 806-3935

Zertifikat *Certificate*

Zertifikatsnummer *Certificate No.:*
S 60177575 0001

Berichtsnummer *Report No.:*
HU24EQPV 001

Produkt *Product:* Waste Bin
(Mobile waste container)

Modell *Type:* **Bezeichnung** *Designation:*
Fahrbare Abfall- und Wertstoffbehälter mit 4 Rädern für Kammschüttungen
/Mobile waste and recycling container with 4 wheels for comb
liftingdevices

660 Liter Premium
770 Liter Premium
1100 Liter Premium
1100 Liter Premium UL
1100 Liter Urban
1100 Liter Urban, LIL
1100 Liter Urban PL

Ersetzt Zertifikat /Replaces certificate S 60168352



Zertifikat *Certificate*

Zertifikatsnummer Certificate No.:

S 60177552 0001

Berichtsnummer Report No.:

HU24SD1R 001

Genehmigungsinhaber License Holder:

MNG PLASTIK-GOGIC doo Indjija

Kralja Petra I 227

22320 Indjija

Serbia

Fertigungsstätte Manufacturing Site:

MNG PLASTIK-GOGIC doo Indjija

Kralja Petra I 227

22320 Indjija

Serbia

Prüfzeichen Test Mark:

Geprüft nach Tested according to:

EN 840-1:2020

EN 840-5:2020

EN 840-6:2020

RAL-GZ 951/1/08.23

AfPS GS 2019:01 PAK

Geräteidentifikation
Product Identification
Produkt:

Waste Bin

Product:

(Mobile waste container)

Modell:

Modelle sind auf nächste(r) Seite(n) gelistet

Type:

Type designation(s) are listed on the next page(s)

Technische Daten:

Anlage / Appendix 1

Technical Data:
Gültig bis:

2029-08-25

Date of expiry:
Gültig ab:

2024-08-26

Valid from:
Zertifizierungsstelle:
Certification body:
Ausstellungsdatum:

2024-08-26

Date of issue:

Mózes Tibor



Dem Zertifikat liegt unsere Prüf- und Zertifizierungsordnung zugrunde.

Produkt und Fertigungsstätte erfüllen § 20 des Produktsicherheitsgesetzes.

This certificate is based on our Testing and Certification Regulation.

The provisions of §20 Product Safety Act are complied with.

TÜV Rheinland LGA Products GmbH, Tillystraße 2, 90431 Nürnberg

<http://www.tuv.com/safety> E-mail: markcheck@tuv.com

Fax: +49 221 806-3935

Zertifikat *Certificate*

Zertifikatsnummer *Certificate No.:*

S 60177552 0001

Berichtsnummer *Report No.:*

HU24SD1R 001

Produkt *Product:*

Waste Bin
(Mobile waste container)

Modell *Type:*

Bezeichnung *Designation:*

Fahrbare Abfall- und Wertstoffbehälter mit 2 Rädern
/Mobile waste and recycling container with 2 wheels

60 Liter Urban
80 Liter Urban
120 Liter Premium
120 Liter Twin
120 Liter Urban
140 Liter Standard
240 Liter H
240 Liter Premium
240 Liter Twin
240 Liter Standard
240 Liter Standard UL
240 Liter Urban
360 Liter Urban

Ersetzt Zertifikat /Replaces certificate S 60154388, S 60156985



Certificate of Registration

This is to certify that the Management System of:

MNG PLASTIK-GOGIĆ DOO INĐIJA

**Kralja Petra I 227,
22320 Indija, Srbija**

has been approved by Alcumus ISOQAR and is compliant with the requirements of:

ISO 45001:2018
SRPS ISO 45001:2018



Certificate Number:	6513-OHS-001
Initial Registration Date:	7 November 2017
Previous Expiry Date:	7 November 2023
Recertification Date:	9 August 2023
Re-issue Date:	9 November 2023
Current Expiry Date:	7 November 2026

Scope of Registration:

Production of Plastic Materials and Plastic Containers, Plastic Tables and Chairs and Similar Objects

Signed:
Alyn Franklin, Chief Executive Officer
(on behalf of Alcumus ISOQAR)



This certificate will remain current subject to the company maintaining its system to the required standard. This will be monitored regularly by Alcumus ISOQAR. Further clarification regarding the scope of this certificate and the applicability of the relevant standards' requirement may be obtained by consulting Alcumus ISOQAR.