

REPUBLICA MOLDOVA

“Cristotel-Proiect” SRL

**Reconstructia rețelei de iluminat public în raionul
Orhei, satul Clișova. PT-181**

Rețelele electrice 0,22 kV

Proiect de execuție

obiect:23/22020-IEE

Beneficiar: PRIMĂRIA Clișova

Chișinău 2020

LISTA DESENELOR CU MARCA 23/22020-IEE.SU

NR.	DENUMIREA	NOTĂ
1.	Date generale (început)	
2.	Date generale (prelungire)	
3.	Date generale (sfârșit)	
4.	Planul trasării LEI-0,22 kV, PT-181	
5.	Schema electrică monofilară de alimentare cu energie electrică PT-181	
6.	Soluții de montare. Construcție metalică pentru panourile electrice	
7.	Soluții de montare. Schema împământării prizei de pământ	

Iluminarea medie	5 lk
Amplasarea corpurilor de iluminat	Un rând
Tipul corpurilor de iluminat	LED 30W (50W)
Tipul lămpii	„LED”-50W (50W)
Înălțimea instalării corpurilor de iluminat	6,0 m
Tipul consolei	KC-1(2)
Distanța de la un corp de iluminat la altul	30m-42m
Numarul de corpuri de iluminat pe un pilon	1

În proiectul actual toate condițiile tehnice privind instalațiile, construcțiile, echipamentele și părțile tehnologice sînt adoptate și elaborate în corespundere cu normele și cerințele la data de eliberare a proiectului.

Proiectul prevede măsuri, care asigură protecția mediului înconjurător, protecția contra exploziilor, și incendiilor pe parcursul perioadei de exploatare.

La îndeplinirea cerințelor tehnice de exploatare, atât și a cerințelor tehnice de securitate contra exploziilor și incendiilor, exploatarea instalațiilor în proiectul dat este fără pericol.

Proiectul este elaborat în conformitate cu standardele și prevederile actelor legislative și normative în vigoare și asigură realizarea și menținerea pe întreaga durată de existență a construcțiilor a următoarelor exigente esențiale: A,B,C,D,E,F conform legii Nr.721-XIII din 02.02.96. Deciziile de proiectare sunt coordonate preventiv cu beneficiarul.

Proiectul de execuție este elaborat în conformitate cu normele și regulile în vigoare pe teritoriul Republicii Moldova și asigură criteriile de calitate de bază în construcții principale ale legii “Privind calitatea în construcții”

Spec. principal

N.Melnicov

LISTA DOCUMENTELOR CITATE ȘI DE REFERIRE

INDICATIV	DENUMIREA	NOTĂ
	Documente citate	
GOST 13109-97	Sdandardul calității energiei electrice	
ЛЭП 00.12	Железобетонные, подкосные опоры для совместной подвески СИП ВЛИ-0,4 кВ для освещения	
Т.П. 3.407-150	Заземляющие устройства опор воздушных линий электропередач	
Т.П. 5.407-11 А171 1980	Заземление и зануление электроустановок	
Т.П. 5.407-146	Узлы и детали соединений заземляющих проводников на опорах ВЛ	
ПУЭ	Правила Устройства Электроустановок	
	Documente de referire	
23/22020-IEE	Specificația utilajului	pe 2 file

Beneficiarul, pînă la începerea lucrărilor de renovare a rețelei de iluminat public va informa furnizorul despre volumele și tipul lucrărilor și va cere disigilarea locurilor de consum pe perioada efectuării lor.

				obiect:23/22020-IEE			
				Reconstrucția rețelei de iluminat public în raionul Orhei, satul Clișova. PT-181			
Funcția	Nume,pr.	Semnăt.	Data	Rețelele electrice 0,22 kV	Faza	Coala	Coli
					PE	1	7
Verif.	Melnicov M			Date generale (început)	“Cristotel-Proiect” SRL		
Exec.	Melnicov V				or. Chișinău		

NOTĂ EXPLICATIVĂ (început)

Prezentul proiect este elaborat în baza temei de proiectare și a documentației tehnice existente și prevede renovarea rețelei de iluminat public și anume schimbarea corpurilor de iluminat și conductorilor electrici din sat. Clișova, r-ul Orhei.

Puterea de calcul al obiectivului alcătuiește 2,77 kW, tensiunea în punctul de racordare –220V, categoria de fiabilitate-III. Zona climaterică este prevăzută pentru perioada de 1 în 25 ani grosimea chiciurii - 25mm și viteza vantului - 32 m/s.

Alimentarea cu energie electrică a iluminării străzii se efectuează de la PDC-172, F-14, PT-181, fiderul 4 prin cablul electric cu conductori torsadați izolați de tip „SIP-4” – 2x25mm² de comun cu linia de alimentare cu energie electrică a consumatorilor casnici.

Pentru conectarea plafonierelor la rețeaua proiectată este prevăzut cablu de tip AVVG 3x4 mm². Cablurile date sunt dimensionate după curentul nominal admisibil și verificate după pierderile de tensiune.

Proiectul prevede:

- montarea consolelor și corpurilor de iluminat de tipul LED -30W (50W) cu lampa „LED”-30 W (50W) pe pilonii din beton armat, existenți și parțial din lemn;
- montarea liniei din cablu AVVG 2*25mm² de la PT-181 până la „BZUM” ;
- montarea de la „BZUM” pe pilonii existenți a liniei din cablu „SIP4” - 2*25 mm²;
- montarea limitatorilor de supratensiune de tip onc-1(C);
- montarea utilajului de tip MT-206 pentru îndeplinirea „împământarea și legarea la nul”.

Întinderile maxime a conductorilor „SIP4” pentru liniile de iluminare a străzii nu trebuie să depășească – 300 kcc.

Iluminarea electrică în mediu la suprafață alcătuiește 5 lk.

Pentru evidența energiei electrice consumate se prevede instalarea unei cutii de evidență tip „BZUM” montată pe peretele exterior al postului de transformare, la o înălțime de 1500 mm de la suprafața solului la loc ferit de acțiuni distructive și cu acces liber din partea agenților încredințați din partea agenției, dotată cu:

- întrerupător BP 32-35 de intensitate 40 A, instalat până la aparatul de evidență, având accesul liber numai la dispozitivul de acționare a lui,
- contor de energie activă cu conectare directă, electronic (220V)”
- întrerupător automat de intensitate 16 A, instalat în aval aparatului de evidență, având accesul liber numai la dispozitivul de acționare a lui,
- două uși: ușa exterioară să fie dotată cu lacăt având accesul liber a furnizorului și a consumatorului; ușa interioară să fie dotată cu lacăt și posibilitatea sigilării lacătului, având accesul liber numai furnizorului.

Pentru dirijarea iluminării exterioare a străzii se prevede instalarea unei cutii de tip „BZUM” dotată cu întrerupătoare automate liniare și demaror și releu de timp „timer electronic” montată pe construcție metalică la peretele exterior al postului de transformare.

Protecția de scurtcircuit este realizată prin intermediul întreruptoarelor automate de tip BA 47-29, (tip B), instalate în panoul de distribuție. Timpul de acționare a protecției este indicat în tabelul de calcul (vezi schema electrică monofilară). În proiect este prevăzută realizarea sistemului principal de egalare a potențialelor care presupune conectarea părților conductoare ale instalațiilor electrice care în regim normal nu se gasesc sub tensiune, dar pot cadea accidental sub aceasta, este necesar sa fie conectate la priza de pamant.

Proiectul este elaborat în conformitate cu normele și regulile în vigoare (inclusiv securitatea contra exploziei și incendiilor)

Spec. principal

N. Melnicov

NOTĂ EXPLICATIVĂ (prelungire)

Legării la pământ sunt supuse toate părțile metalice ale corpurilor instalațiilor electrice care pot nimeri sub tensiune din cauza defectării izolației. Pilonii pe care sunt instalate corpurile de iluminat se vor uni la priza de pământ. Corpurile de iluminat se vor uni la priza de pământ a pilonilor. La panoul de evidență este necesar de realizat conectarea repetată la priza de pământ a firului pen.

Lucrările de montaj de efectuat în conformitate cu cerințele normativelor în vigoare „ПУЭ” СHuП 3.05.06-85, СHuП III-4-80, „ПТБ u ПТЭ”.

Protecția mediului ambiant

Obiectul proiectat se construiește pentru transmiterea energiei electrice la tensiunea de 220 V. Procesul tehnologic indică teste fără deșeuri, nu este însoțit de emisii poluante în mediul ambiant a naturii (atat în aer cât și în apa), iar nivelul de sunet și vibrații, care pot fi create de instalație, nu depășesc valorile admisibile după СHuП 11-12-77.

În legătură cu aceasta executarea măsurilor de protecție a aerului și apei cat și a măsurilor de micșorare a nivelului sunetului tehnologic și ale vibrațiilor în proiectul de față nu se prevede.

Protecția muncii și tehnica securității

Măsuri contra incendiilor și securitatea antiincendiară

Protecția muncii și tehnica securității la construcția și exploatarea obiectelor proiectate se asigură prin aprobarea tuturor deciziilor de proiectare în corespundere cu ПУЭ și СHuП III-4-80, cerințele carora evidențiază condițiile protecției muncii, prevenirea traumelor, boli profesionale, incendii și explozii.

Pentru asigurarea protecției muncii și tehnicii securității este necesar, ca lucrările de montaj, de construcție și de ajustare să se execute în corespundere cu СHuП III-4-80 „Normele tehnicii securitatii și exploatareii instalațiilor electrice” și „Normele tehnicii securitatii in timpul lucrurilor de montaj electric pe obiectele Минэнерго”.

Construcția sectoarelor în apropierea mecanismelor în lucru și cele ce se află sub tensiune trebuie sa fie îndeplinite cu respectarea distanțelor reglementate de la conductoare până la mecanisme cu punerea la pamant a lor și întreprinderea altor masuri pentru asigurarea sigurantei desfășurării lucrurilor. In caz ca aceste cerinte nu pot fi îndeplinite, este necesară deconectarea și punerea la pământ a instalației electrice. Numarul și continuitatea acestor deconectari trebuie sa fie indicate in proiectul de productie și aprobate de fumizorii energiei electrice.

Protecția contra incendiilor liniilor electrice se asigură prin întrebuintarea construcțiilor ignifuge, deconectarea automata a curenților de scurtcircuit.

PRIMĂRIA Clișova				obiect:23/22020-IEE		
				Reconstrucția rețelei de iluminat public în raionul Orhei, satul Clișova. PT-184		
Funcția	Nume, pr.	Semnăt.	Data	Faza	Coala	Coli
				PE	2	
Verif.	Melnicov N			Date generale (prelungire)		
Exec.	Melnicov V			“Cristotel-Proiect” SRL or. Chișinău		

NOTĂ EXPLICATIVĂ ((prelungire)

Siguranța în funcționare a instalațiilor electrice.

Modul în care se dispun aparatele și legăturile conductoare influențează direct gradul de siguranță în funcționare al instalațiilor în regim normal de funcționare sau în condițiile apariției unor perturbatii. Măsurile care se iau încă din faza de proiectare a instalațiilor în vederea obținerii unei siguranțe în funcționarea satisfăcătoare se referă la:

a) Asigurarea nivelului de izolare necesar între diferite elemente sub tensiune sau între acestea și pământ, realizabilă prin dispunerea spațială a acestor elemente astfel încât intensitatea câmpului electric în orice situație de funcționare permisă să rămână inferioară valorii critice la care are loc strapungerea mediului izolant folosit. Altfel spus, trebuie asigurate distanțele minime izolante. Aceste distanțe, verificate pe cale experimentală, sunt normate și valorile lor pentru parti fixe sub tensiune sunt indicate spre exemplificare în tabelele tehnice. În cazul conductoarelor flexibile, distanțele se suplimentează cu distanțele de deplasare a conductoarelor în urma acționării sarcinilor care solicită conductorul.

b) Reducerea riscului de avarie datorită arcurilor electrice, care în general sunt mobile, deplasându-se sub acțiunea cîmpurilor electromagnetice și termice intense, dezvoltate la scurtcircuite polifazate și care pot scoate din funcțiune parțial sau total stația electrică. În vederea limitării efectelor în cazul apariției unui defect prin arc, se recurge la anumite artificii constructive, cum ar fi prevederea unor pereți despartitori rezistenți mecanic între:

- celule alăturate;
- barele colectoare și restul echipamentelor;
- diferite părți din interiorul celulelor, funcție de mărimea curentului de scurtcircuit;
- secții de bare colectoare.

Aceste măsuri constructive se iau, de obicei, la instalații de tip interior.

Reducerea riscului de avarie din cauza solicitărilor accidentale mecanice se referă în special la următoarele trei aspecte:

- dispunerea separatoarelor astfel încât să nu fie posibilă deschiderea accidentală a cuțitelor principale sub acțiunea greutății proprii sau a forței lor electrodinamice, respectiv închiderea cuțitelor de legare la pământ;
- prin dispunerea judicioasă a legăturilor conductoare este posibil ca avariile cauzate de ruperea acestor

legături sau a lanțurilor de izolatoare să nu se extindă;

- este indicat ca izolatoarele de porțelan să fie solicitate în special la compresiune și nu la încovoiere. Diminuarea pericolului de incendiu urmărește realizarea de dispozitive anexe care să limiteze efectele nocive ale unui incendiu pe cât posibil la zona în care s-a produs, știut fiind că în instalațiile electrice există materiale puternic inflamabile - uleiul de transformatoare, bobine, cabluri și respectiv o bună parte din materialele izolante ale acestora.

Proiectul este elaborat în conformitate cu normele și regulile în vigoare (inclusiv securitatea contra exploziei și incendiilor)

Spec. principal

N. Melnicov

NOTĂ EXPLICATIVĂ (sfârșit)

Securitatea personalului de exploatare.

De prevăzut evitarea expunerii persoanelor la șocuri electrice, termice (la scurtcircuite ori puneri accidentale sub tensiune) sau mecanice (explozii), în acest sens se prevăd astfel de dispozitive constructive încât să împiedice patrunderea accidentală a personalului de deservire în zone care prezintă riscurile citate mai sus, să protejeze termic și mecanic culoarele de acces în instalație.

Un principiu verificat este acela ca la revizii/reparații separarea locului de lucru să poată fi făcută astfel încât să fie scos din funcțiune numai elementul la care se lucrează. Se folosesc separări de protecție și în general se dispun la distanțe inaccesibile - numite distanțe de protecție - părțile sub tensiune.

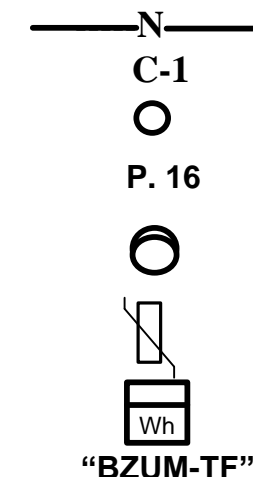
Economicitatea soluției se apreciază prin prisma efortului de investiție și a cheltuielilor de exploatare.

Aceste elemente se pot influența favorabil printr-o serie de măsuri, din care se citează:

- limitarea spațiilor ocupate și în special a volumului de lucrări de construcții;
- limitarea lungimii cailor de curent și a numărului de izolatoare;
- eșalonarea rațională a etapelor de realizare a investiției;
- simplificarea execuției prin folosirea masivă a elementelor tipizate;
- reducerea volumului cheltuielilor de exploatare.

Lucrările de montaj de efectuat în conformitate cu cerințele normativelor în vigoare „ПУЭ” СНУП 3.05.06-85, СНУП III-4-80, „ПТБ и ПТЭ”.

SEMNE CONVENȚIONALE



“BZUM-TF”

LEA, proiectată

Poziția după registru de cablu

Pilonul pentru iluminare, existent

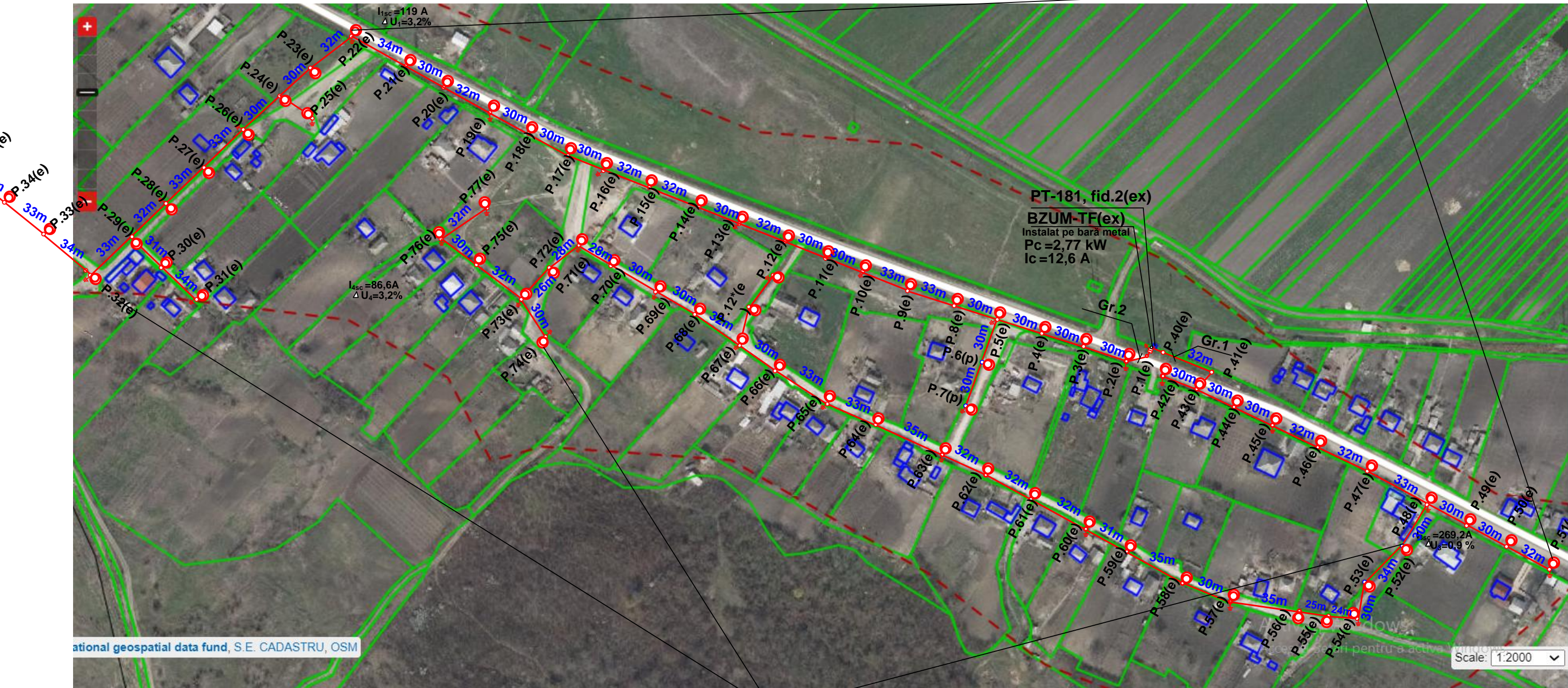
Numărul pilonului

Corp de iluminat, proiectat

Limitator împotriva supratensiunii proiectat

Panou de evidență

PRIMĂRIA Clîșova				obiect:23/22020-IEE		
				Reconstrucția rețelei de iluminat public în raionul Orhei, satul Clîșova. PT-181		
Funcția	Nume,pr.	Semnăt.	Data	Faza	Coala	Coli
				PE	3	
Verif.	Melnicov N			Date generale (sfârșit)		
Exec.	Melnicov V			“Cristotel-Proiect” SRL or. Chișinău		



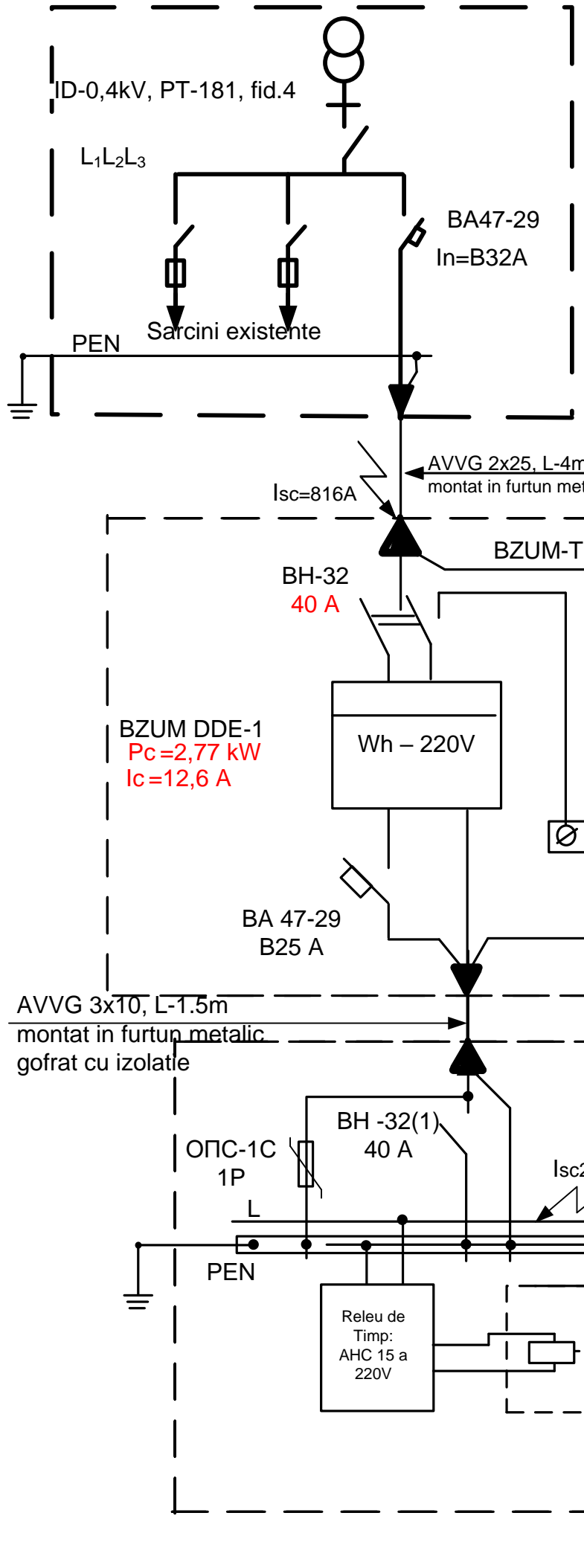
Pilonii 23 - 39, 52-77 (45 buc) LED30Wt

Evidența pilonilor

Poz.	Indicativ	Denumirea	Cant.(buc.)	Notă	
1,2,22,71	3.407.1-136	A-3	4	SV-95-2	existent
3:21,12*,23:29,30,31,33:36,38,42 :53,55-70,72:75,77	3.407.1-136	Π-3	67	SV-95-2	existent
32,37,39,51,54,76	3.407.1-136	K-3	5	SV-95-2	existent
40,41	3.407.1-143	Π10-2	2	SV-95-2	existent
37-1,37-2,37-4	21.0112	Π-21	-	SV-95-2	Proiect.
37-5	21.0112	K-21	-	SV-105-5	Proiect.
8, 37-3	21.0112	УΠ-21	-	SV-105-5	Proiect.
Inclusiv:		lemn	-		existent

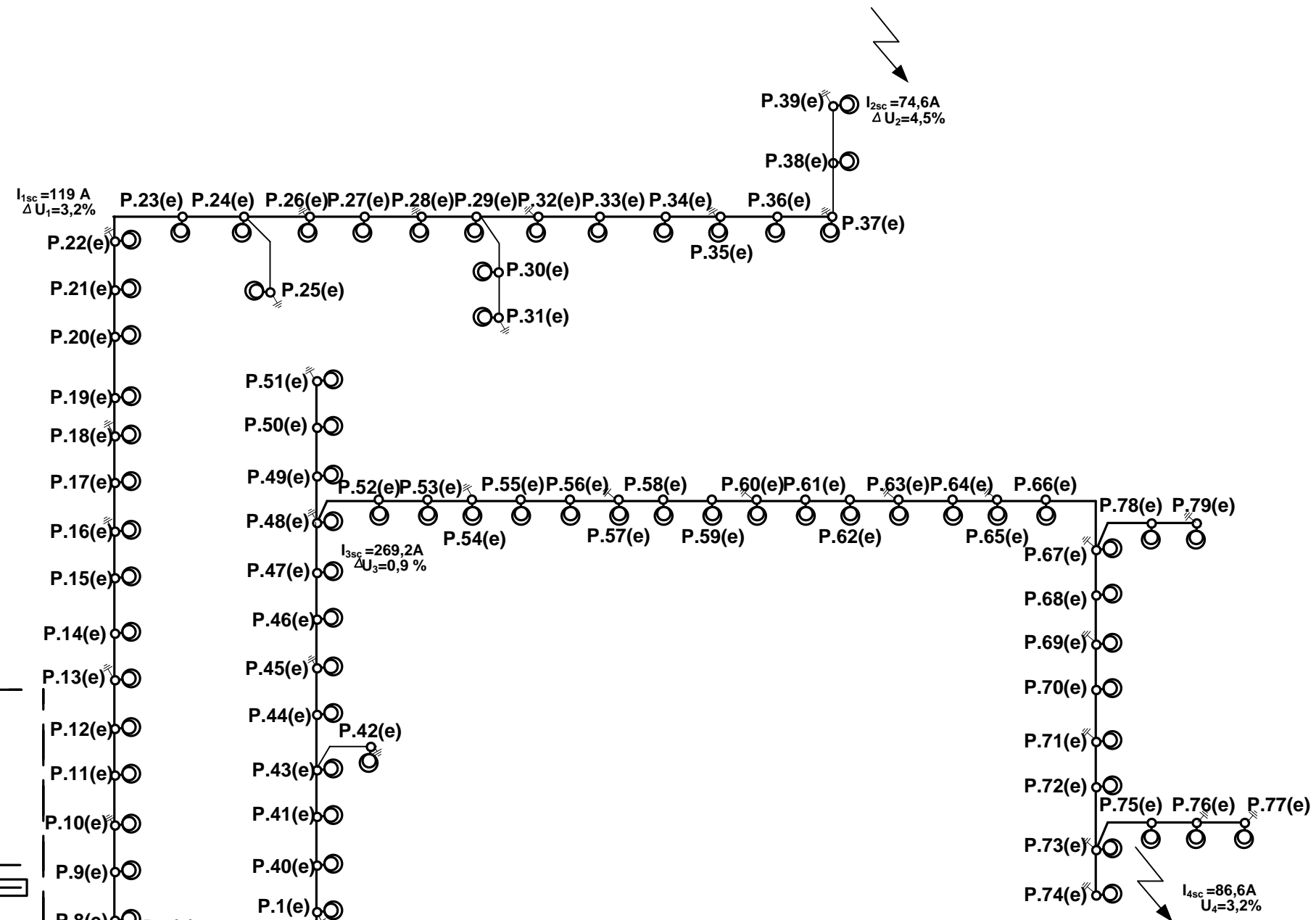
obiect:23/22020-IEE									
Reconstructia rețelei de iluminat public în raionul Orhei, satul Cișova. PT-181									
Funcția	Nume,pr.	Semnăt.	Data						
Verif.	Melnicov N								
Exec.	Melnicov V								
Planul trasării LEI-0,22 kV, PT-181			<table border="1"> <tr> <th>Faza</th> <th>Coala</th> <th>Coli</th> </tr> <tr> <td>PE</td> <td>4</td> <td></td> </tr> </table>	Faza	Coala	Coli	PE	4	
Faza	Coala	Coli							
PE	4								
"Cristotel-Proiect" SRL or. Chișinău									

PDC-172 fid.14, PT-181, fid.4, ID-0,4 kV



Tabelul cablurilor

Nr cablului	Traseu		Cabluri					
	Început	Sfârșit	Conform proiectului			pozat		
			Marca	Numărul de cabluri și secțiunea conductor, mm ²	Lungimea, m	Marca	Numărul de cabluri și secțiunea conductor, mm ²	Lungimea, m
C - 1	PDC-172 fid.14, PT-181, fid.4, ID-0,4 kV	«BZUM-TF»	AVVG	2x25	12			
C - 2	«BZUM-TF»	Iluminat. stradal	„SIP4”	2x25	845 960			



				obiect:23/22020-IEE		
				Reconstrucția rețelei de iluminat public în raionul Orhei, satul Clișova. PT-181		
				Rețelele electrice 0,22 kV		
				Faza	Coala	Coli
				PE	5	
Verif. Melnicov N Exec. Melnicov V				Schema electrică monofilară de alimentare cu energie electrică PT-181		
				"Cristotel-Proiect" SRL or. Chișinău		

Executarea constructiilor LEA 220

Acest compartiment este îndeplinit în conformitate cu cerințele СНП 3.01.01-85 și BCH 33-82. Toate datele necesare pentru lucrarile de montaj și construcție sînt prezentate pe desene tehnice. Desenele tehnice a planului traseelor 0,22 kV prezintă pentru LEA planul de situate. Necesitatea de mașini de construcție de bază, aparataj și mijloace de transport se utilizează în corespundere cu „Tabloul de mașini și mecanisme pentru echiparea și construcția LEA cu tensiunea 0.22 kV.

Liniile proiectate, ca obiecte de construcție nu au o tehnologie noua și necunoscută acceptată de BCH 33-82 clasificările corespund la obiecte ne complicate.

Proiectul de realizare a lucrarilor de construcție a sectoarelor LEA-0,22 kV se execută de antreprenor.

Continuitatea operațiilor tehnologice în timpul petrecerilor lucrarilor de montaj și construcție se reglementează de urmatoarele hărți tehnologice realizate de institutul „Сельэнергопроект”.

- TK 1-1-10; TK 1-2-10; TK 1-3-10 și TK 1-4-10;

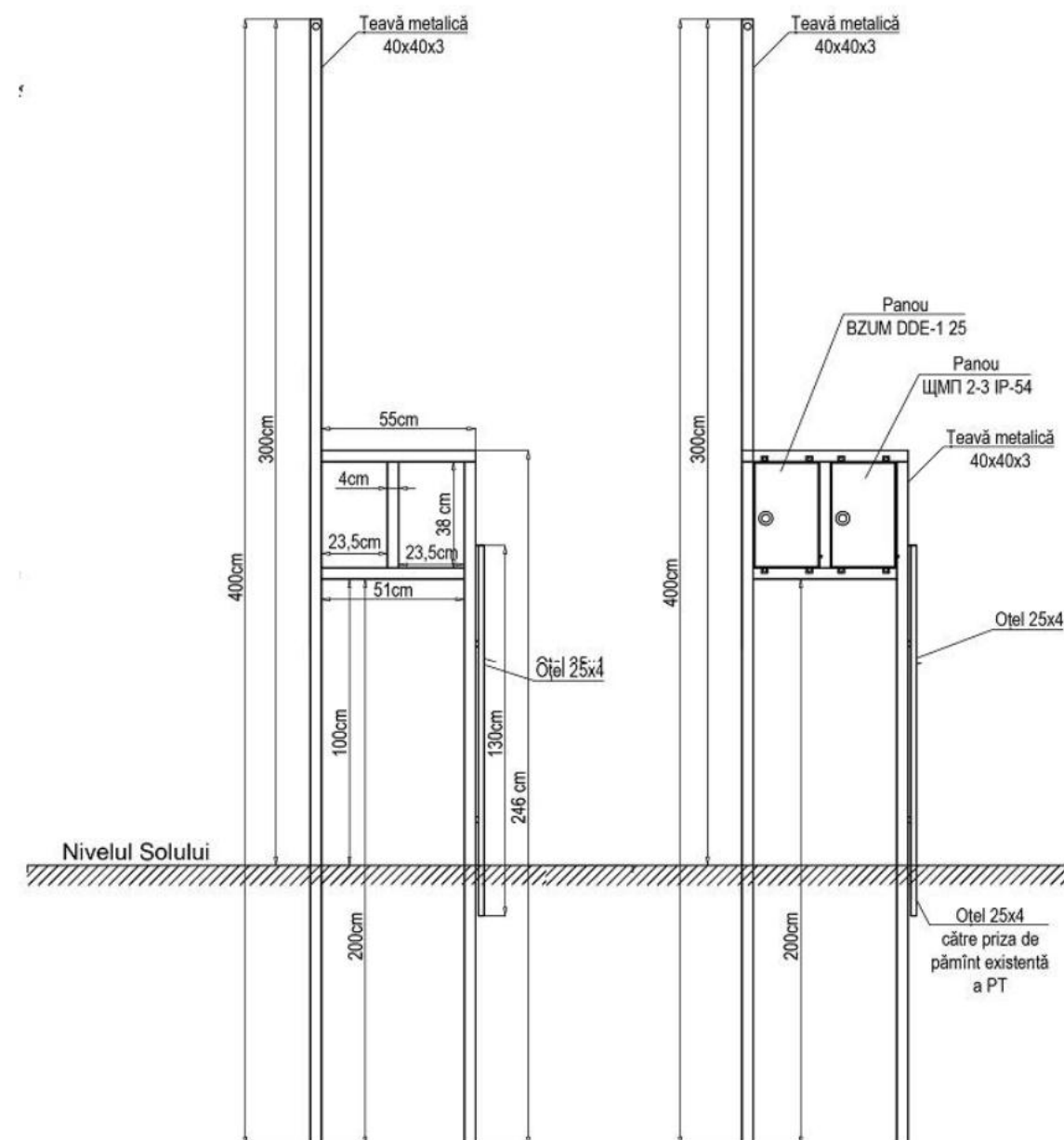
- „Scheme de realizare a lucrarilor cu macarale cu braț în timpul construcției liniilor de transport cu tensiunea 0,35-35 kV și posturi de transformare cu tensiunea 35/10 kV”.

În timpul executării lucrarilor de construcție și montaj în ansamblu trebuie sa fie asigurate îndeplinirea

măsurilor de organizare a protecției muncii cu întrebuințarea mecanismelor, mașini de ridicat, mijloace de transport, lucrari la înaltime și alte operații tehnologice în corespundere cu „Normele tehnicii securității la exploatarea instalațiilor electrice”.

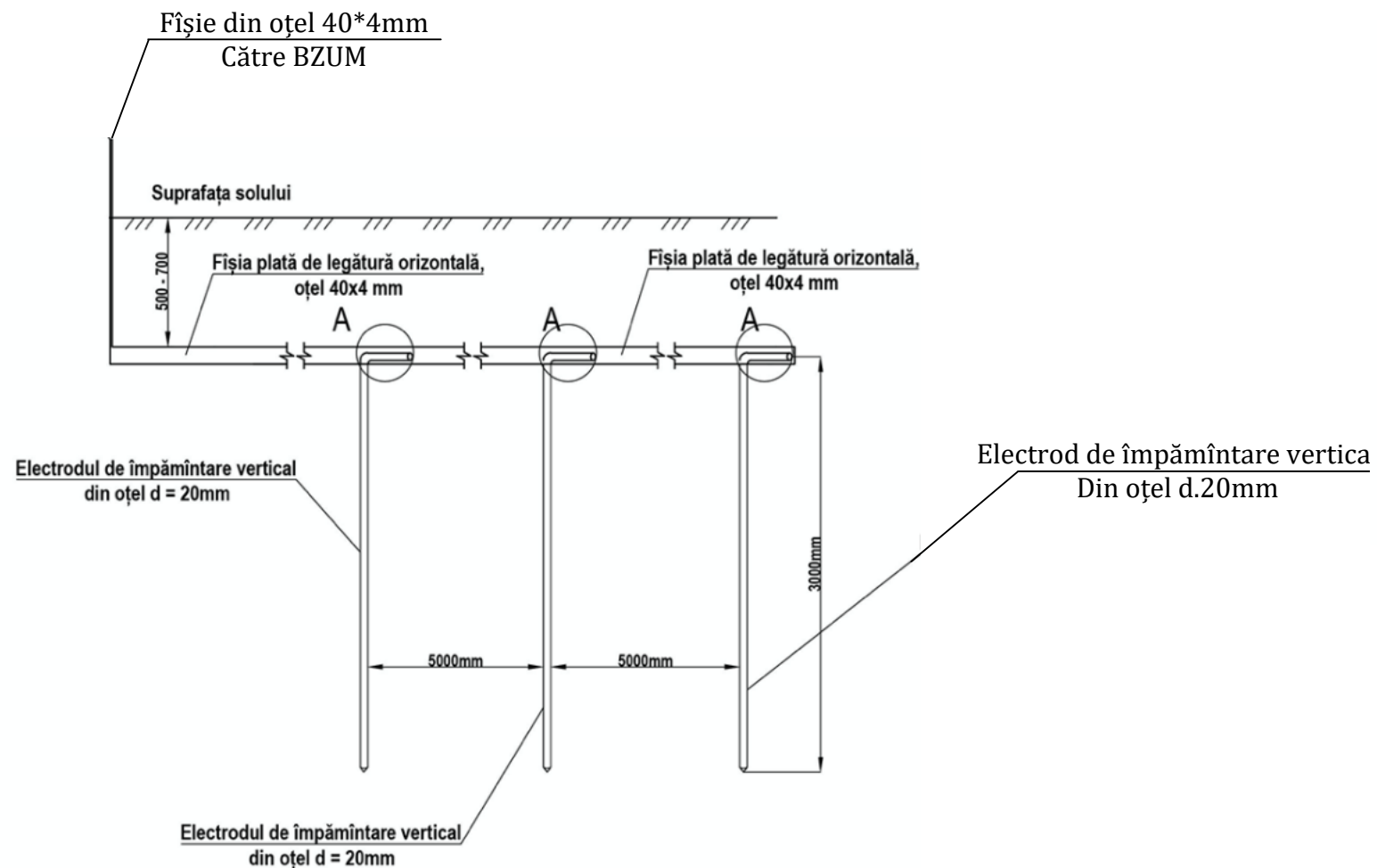
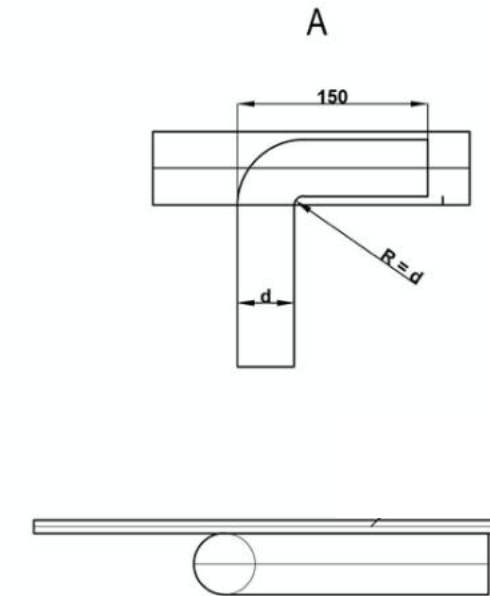
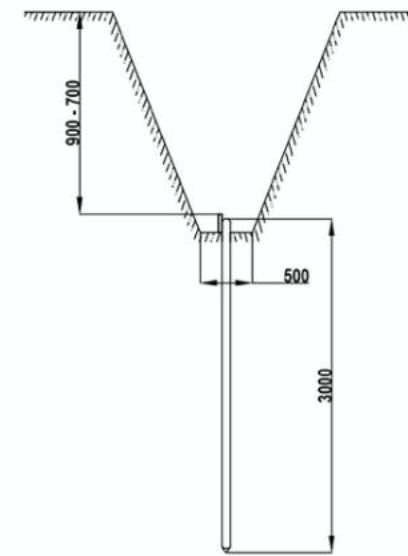
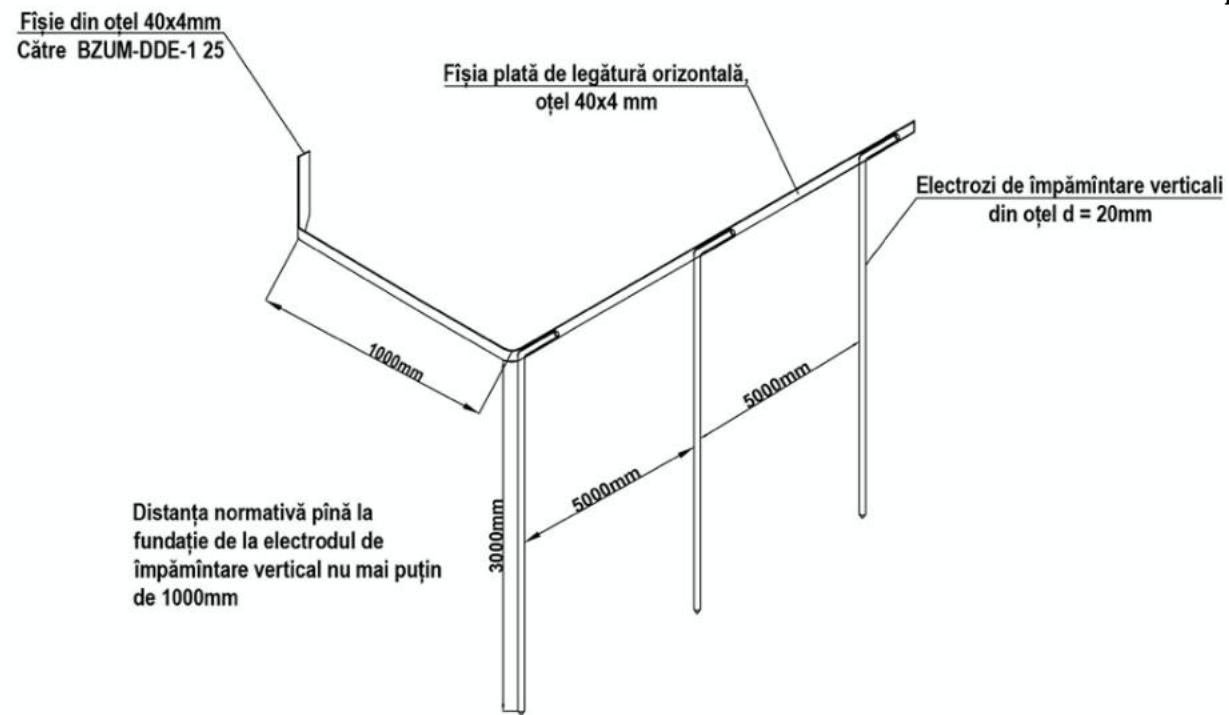
Măsurile de protecție a muncii și tehnica securității sunt expuse în nota explicativă.

Construcție metalică pentru panourile electrice



				obiect:23/22020-IEE			
				Reconstructia rețelei de iluminat public în raionul Orhei, satul Clișova. PT-181			
Funcția	Nume,pr.	Semnăt.	Data	Rețelele electrice 0,22 kV	Faza	Coala	Coli
					PE	6	
Verif.	Melnicov N			Soluții de montare. Construcție metalică pentru panourile electrice	“Cristotel-Proiect”SR or. Chișinău		
Exec.	Melnicov V						

Schema împământării prizei de pământ



1. Lungimea sudurii trebuie să fie nu mai mică de $6 \varnothing$. Înălțimea sudurii va fi nu mai mică de 4 mm.
2. Porțiunile sudurii vor fi acoperite cu lac de bituum, pentru protecție de acțiunea coroziiei.
3. Tranșeul împământării este necesar să fie astupate cu sol uniform, să nu conțină petriș, bolovani sau alte deșeuri. Solul după astupare este necesar să fie tasat.
4. Conductorii din exterior, care fac legătura cu priza de pământ, este necesar să fie vopsite cu vopsea anticorozivă de culoare neagră.
5. Sudarea este necesar să fie îndeplinită cu electrozi Э-46 ГОСТ 9467-75

Poz	Semnificarea sau tipul	Denumirea	Cant.	Notă
1	5.407 - 11	Electrod de împământare vertical, îndeplinit din vergea metalică.	9m	
2	-	Banda orizontală plată ГОСТ 103-76	15m	

				obiect:23/22020-IEE			
				Reconstructia rețelei de iluminat public în raionul Orhei, satul Clișova. PT-181			
Funcția	Nume,pr.	Semnăt.	Data	Rețelele electrice 0,22 kV	Faza	Coala	Coli
					PE	7	
Verif.	Melnicov N			Soluții de montare. Schema împământării prizei de pământ	"Cristotel-Proiect" SRL or. Chișinău		
Exec.	Melnicov V						