



Proiect de iluminat stradal din s. Baltati r. Ialoveni

Lucrări de reconstrucție și modernizare sistemului de iluminat stradal din s. Baltati, r. Ialoveni, etapa I

Cuprins

Pagină titlu	1
Cuprins	2

Date tehnice privind produsul

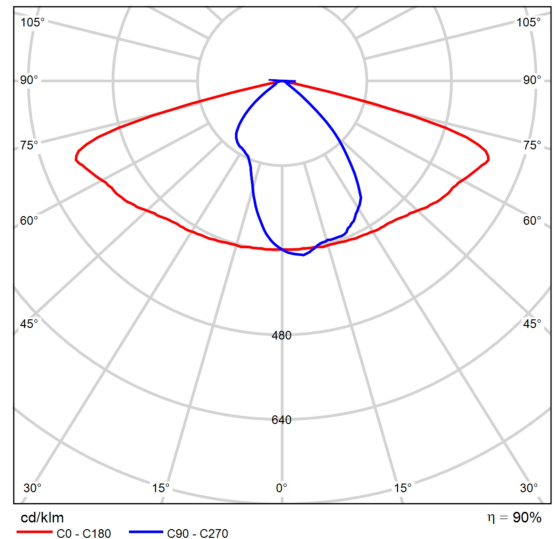
Schröder - VOLTANA 0 5206 Integrated lenses - 6 LH351C@1050mA NW 740 230V 00-17-211 425722 (1x 6 LH351C@1050mA NW 740 230V 00-17-211)	3
Schröder - VOLTANA 2 5244 Flat glass - 16 LH351C@700mA NW 740 230V 00-53-397 424732 (1x 16 LH351C@700mA NW 740 230V 00-53-397)	4
Rezumat (până la EN 13201:2015)	5
Rezumat (până la EN 13201:2015)	8
Rezumat (până la EN 13201:2015)	11
Rezumat (până la EN 13201:2015)	14
Rezumat (până la EN 13201:2015)	17
Rezumat (până la EN 13201:2015)	20
Rezumat (până la EN 13201:2015)	23
Rezumat (până la EN 13201:2015)	26
Rezumat (până la EN 13201:2015)	29
Rezumat (până la EN 13201:2015)	32

Fișa de date privind produsul

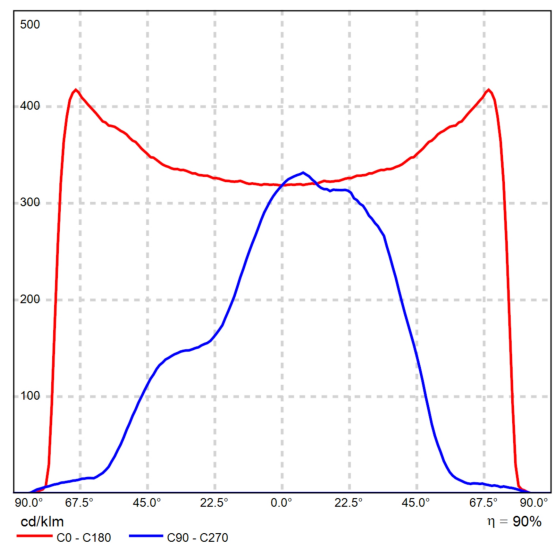
SCHREDER VOLTANA 0 5206 Integrated lenses - 6 LH351C@1050mA NW 740 230V 00-17-211
425722



Nr.articol	425722
P	22.6 W
$\Phi_{Lampă}$	2895 lm
η	89.87 %
CCT	4000 K
CRI	70



CDIL polar



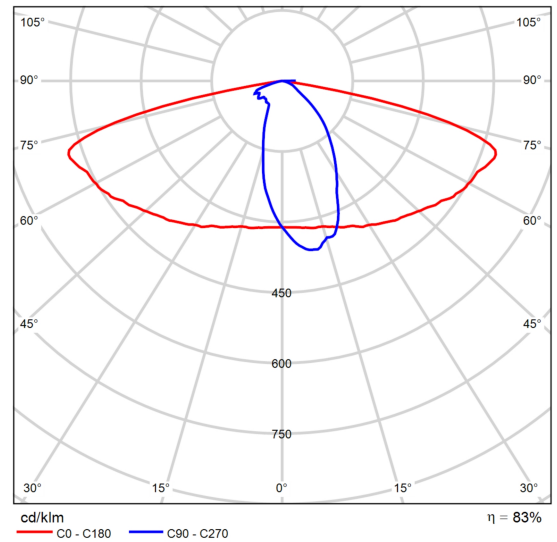
CDIL liniar

Fișa de date privind produsul

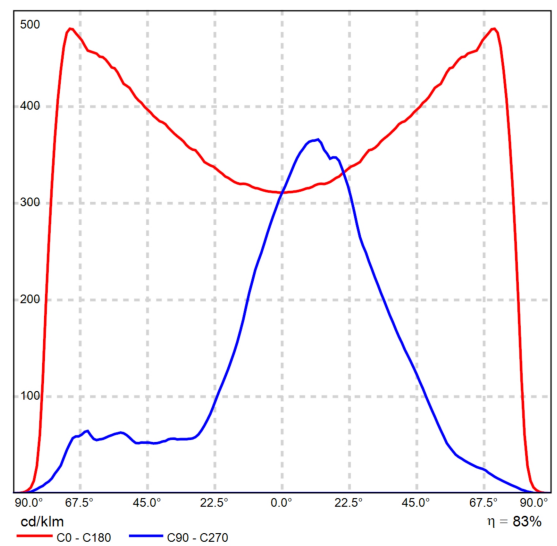
SCHREDER VOLTANA 2 5244 Flat glass - 16 LH351C@700mA NW 740 230V 00-53-397 424732



Nr.articol	424732
P	36.6 W
$\Phi_{Lampă}$	5593 lm
η	82.69 %
CCT	4000 K
CRI	70



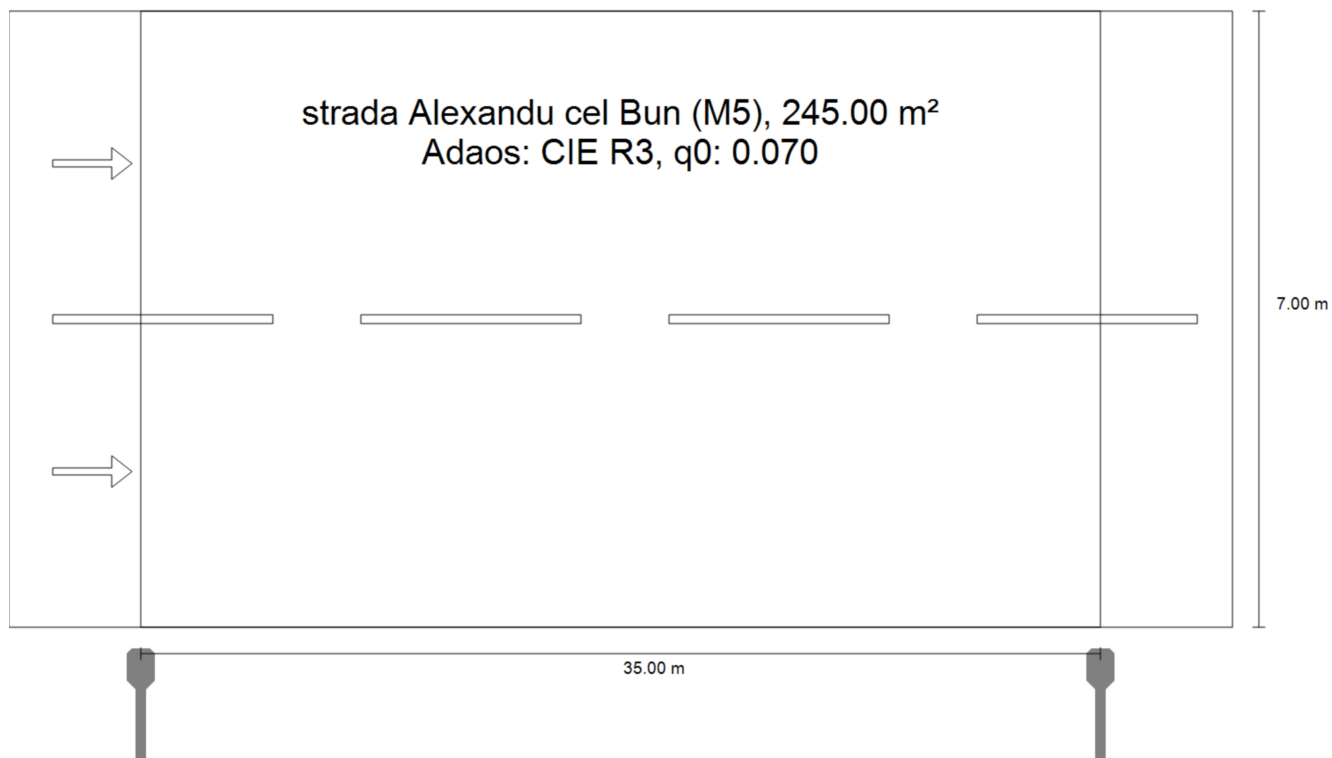
CDIL polar



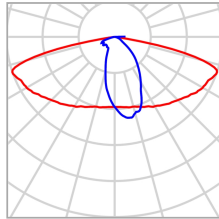
CDIL liniar

strada Alexandu cel Bun · Alternativă 1

Rezumat (până la EN 13201:2015)



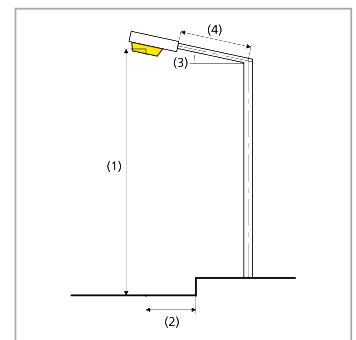
strada Alexandu cel Bun · Alternativă 1

Rezumat (până la EN 13201:2015)

Producător	SCHREDER	P	36.6 W
Nr.articol	424732	$\Phi_{\text{Lampă}}$	5593 lm
Nume articol	VOLTANA 2 5244 Flat glass - 16 LH351C@700mA NW 740 230V 00-53-397 424732	$\Phi_{\text{Corp de iluminat}}$	4625 lm
Dotare	1x 16 LH351C@700mA NW 740 230V 00-53-397	η	82.69 %

VOLTANA 2 5244 Flat glass - 16 LH351C@700mA NW 740 230V 00-53-397 424732 (Pe o parte Jos)

Distanță stâlp	35.000 m
(1) Înălțimea punctului de lumină	7.800 m
(2) Ieșirea în consolă a punctului de lumină	-0.496 m
(3) Înclinare consolă	10.0°
(4) Lungime consolă	1.000 m
Număr anual de ore de funcționare	4000 h: 100.0 %, 36.6 W
Consum	1061.4 W/km
ULR / ULOR	0.00 / 0.00
Intensități luminoase max.	$\geq 70^\circ$: 647 cd/klm
Orice direcție ce formează unghiul dat cu verticala în jos a corpurilor de iluminat instalate pentru utilizare.	$\geq 80^\circ$: 320 cd/klm $\geq 90^\circ$: 4.90 cd/klm
Clasă intensitate luminoasă ii luminoase în [cd/klm] pentru	-



strada Alexandu cel Bun · Alternativă 1
Rezumat (până la EN 13201:2015)

calculul clasei intensității luminoase se referă la fluxul luminos al corpului de iluminat, conform EN 13201:2015.

Clasă index ornamente	D.2
-----------------------	-----

Rezultate pentru câmpurile de evaluare

	Mărimă	Calculat	Nominal	Conform
strada Alexandu cel Bun (M5)	L _m	0.68 cd/m ²	≥ 0.50 cd/m ²	✓
	U _o	0.36	≥ 0.35	✓
	U _l	0.74	≥ 0.40	✓
	TI	13 %	≤ 15 %	✓
	R _{EI}	0.34	≥ 0.30	✓

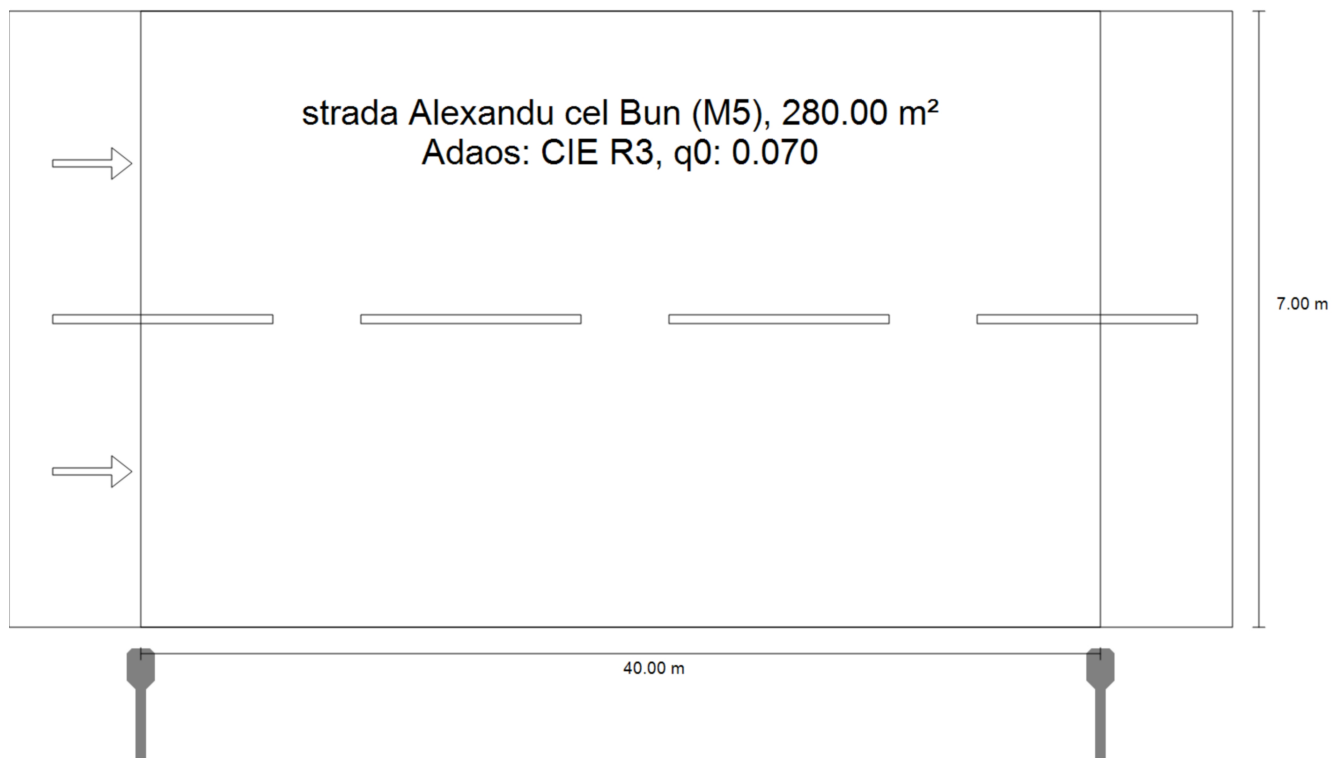
Pentru instalare s-a luat în calcul un factor de întreținere de 0.85.

Rezultate pentru indicatorii de eficiență energetică

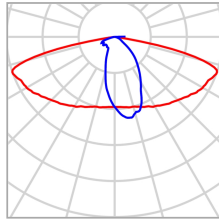
	Mărimă	Calculat	Consum
strada Alexandu cel Bun	D _p	0.015 W/lx*m ²	-
VOLTANA 2 5244 Flat glass - 16 LH351C@700mA NW 740 230V 00-53-397 424732 (Pe o parte Jos)	D _e	0.6 kWh/m ² an	146.4 kWh/an

strada Alexandu cel Bun · Alternativă 2

Rezumat (până la EN 13201:2015)



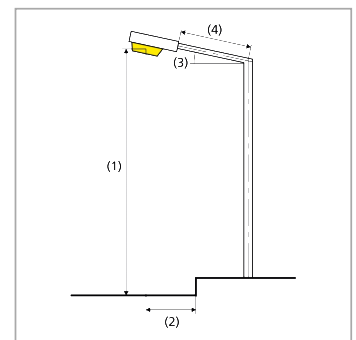
strada Alexandu cel Bun · Alternativă 2

Rezumat (până la EN 13201:2015)

Producător	SCHREDER	P	36.6 W
Nr.articol	424732	$\Phi_{Lampă}$	5593 lm
Nume articol	VOLTANA 2 5244 Flat glass - 16 LH351C@700mA NW 740 230V 00-53-397 424732	$\Phi_{Corp\ de\ iluminat}$	4625 lm
Dotare	1x 16 LH351C@700mA NW 740 230V 00-53-397	η	82.69 %

VOLTANA 2 5244 Flat glass - 16 LH351C@700mA NW 740 230V 00-53-397 424732 (Pe o parte Jos)

Distanță stâlp	40.000 m
(1) Înălțimea punctului de lumină	7.800 m
(2) Ieșirea în consolă a punctului de lumină	-0.496 m
(3) Înclinare consolă	10.0°
(4) Lungime consolă	1.000 m
Număr anual de ore de funcționare	4000 h: 100.0 %, 36.6 W
Consum	915.0 W/km
ULR / ULOR	0.00 / 0.00
Intensități luminoase max.	≥ 70°: 647 cd/klm
Orice direcție ce formează unghiul dat cu verticala în jos a corpurilor de iluminat instalate pentru utilizare.	≥ 80°: 320 cd/klm ≥ 90°: 4.90 cd/klm
Clasă intensitate luminoasă ii luminoase în [cd/klm] pentru	-



strada Alexandu cel Bun · Alternativă 2

Rezumat (până la EN 13201:2015)

calculul clasei intensității luminoase se referă la fluxul luminos al corpului de iluminat, conform EN 13201:2015.

Clasă index ornamente	D.2
-----------------------	-----

Rezultate pentru câmpurile de evaluare

	Mărimă	Calculat	Nominal	Conform
strada Alexandu cel Bun (M5)	L _m	0.60 cd/m ²	≥ 0.50 cd/m ²	✓
	U _o	0.35	≥ 0.35	✓
	U _l	0.63	≥ 0.40	✓
	TI	15 %	≤ 15 %	✓
	R _{EI}	0.34	≥ 0.30	✓

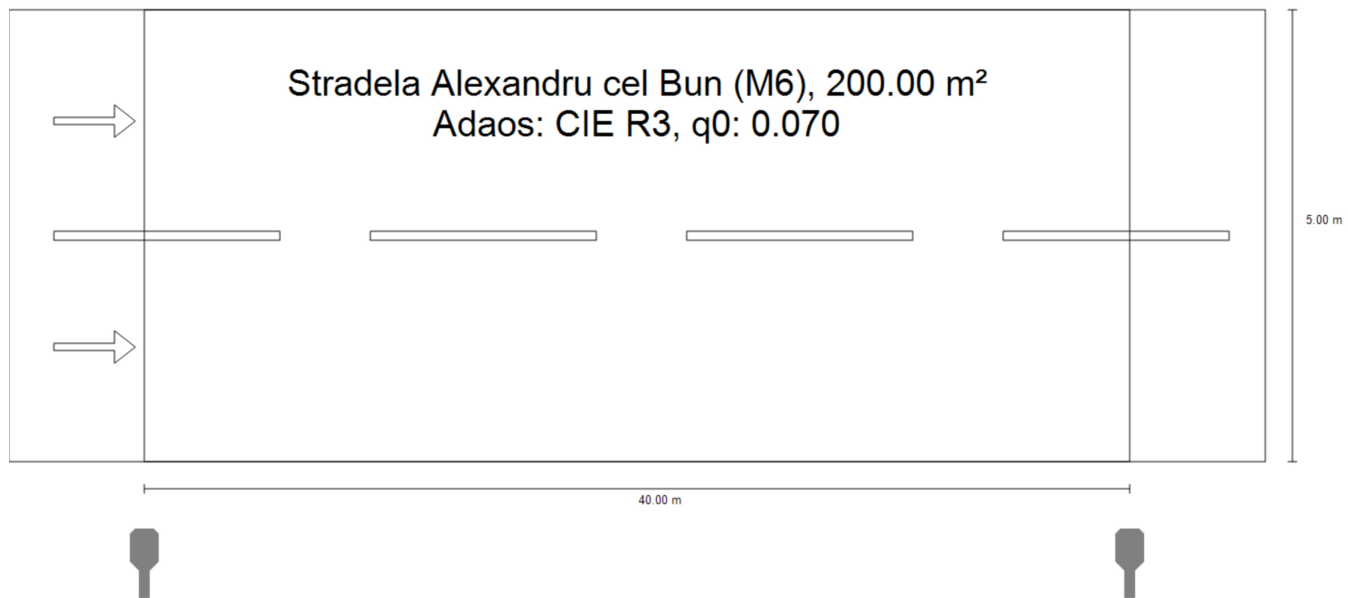
Pentru instalare s-a luat în calcul un factor de întreținere de 0.85.

Rezultate pentru indicatorii de eficiență energetică

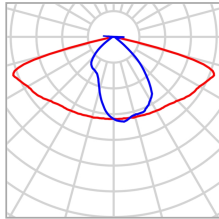
	Mărimă	Calculat	Consum
strada Alexandu cel Bun	D _p	0.015 W/lx*m ²	-
VOLTANA 2 5244 Flat glass - 16 LH351C@700mA NW 740 230V 00-53-397 424732 (Pe o parte Jos)	D _e	0.5 kWh/m ² an	146.4 kWh/an

Stradela Alexandru cel Bun · Alternativă 3

Rezumat (până la EN 13201:2015)



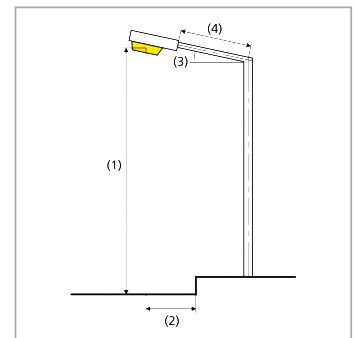
Stradela Alexandru cel Bun · Alternativă 3
Rezumat (până la EN 13201:2015)



Producător	SCHREDER	P	22.6 W
Nr.articol	425722	$\Phi_{\text{Lampă}}$	2895 lm
Nume articol	VOLTANA 0 5206 Integrated lenses - 6 LH351C@1050mA NW 740 230V 00-17- 211 425722	$\Phi_{\text{Corp de iluminat}}$	2602 lm
Dotare	1x 6 LH351C@1050mA NW 740 230V 00-17- 211	η	89.87 %

VOLTANA 0 5206 Integrated lenses - 6 LH351C@1050mA NW 740 230V 00-17-211 425722 (Pe o parte Jos)

Distanță stâlp	40.000 m
(1) Înălțimea punctului de lumină	7.500 m
(2) Ieșirea în consolă a punctului de lumină	-1.000 m
(3) Înclinare consolă	0.0°
(4) Lungime consolă	0.500 m
Număr anual de ore de funcționare	4000 h: 100.0 %, 22.6 W
Consum	565.0 W/km
ULR / ULOR	0.00 / 0.00
Intensități luminoase max.	$\geq 70^\circ$: 560 cd/klm
Orice direcție ce formează unghiul dat cu verticala în jos a corpurilor de iluminat instalate pentru utilizare.	$\geq 80^\circ$: 31.4 cd/klm $\geq 90^\circ$: 0.00 cd/klm
Clasă intensitate luminoasă	G*3



Stradela Alexandru cel Bun · Alternativă 3

Rezumat (până la EN 13201:2015)

Valorile intensității luminoase în [cd/klm] pentru calculul clasei intensității luminoase se referă la fluxul luminos al corpului de iluminat, conform EN 13201:2015.

Clasă index ornamente	D.6
-----------------------	-----

Rezultate pentru câmpurile de evaluare

	Mărire	Calculat	Nominal	Conform
Stradela Alexandru cel Bun (M6)	L_m	0.33 cd/m ²	≥ 0.30 cd/m ²	✓
	U_o	0.43	≥ 0.35	✓
	U_l	0.43	≥ 0.40	✓
	TI	12 %	≤ 20 %	✓
	R_{EI}	0.38	≥ 0.30	✓

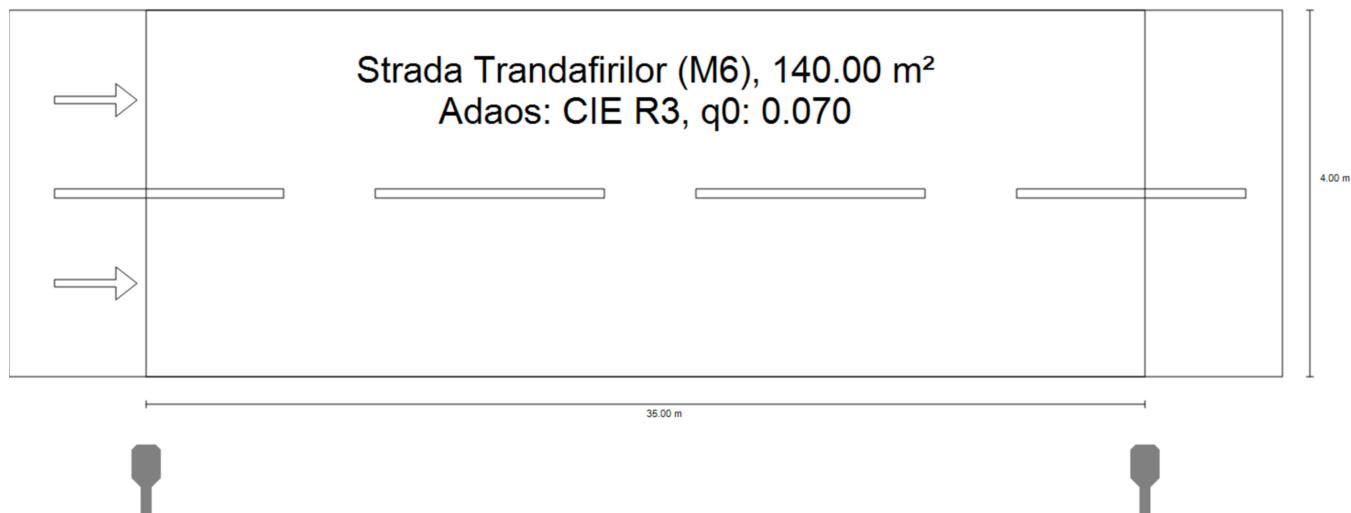
Pentru instalare s-a luat în calcul un factor de întreținere de 0.85.

Rezultate pentru indicatorii de eficiență energetică

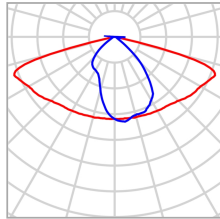
	Mărire	Calculat	Consum
Stradela Alexandru cel Bun	D_p	0.021 W/lx*m ²	-
VOLTANA 0 5206 Integrated lenses - 6 LH351C@1050mA NW 740 230V 00-17-211 425722 (Pe o parte Jos)	D_e	0.5 kWh/m ² an	90.4 kWh/an

Strada Trandafirilor · Alternativă 4

Rezumat (până la EN 13201:2015)



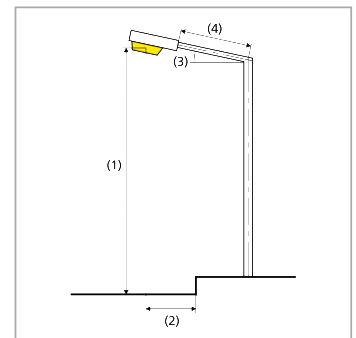
Strada Trandafirilor · Alternativă 4

Rezumat (până la EN 13201:2015)

Producător	SCHREDER	P	22.6 W
Nr.articol	425722	$\Phi_{\text{Lampă}}$	2895 lm
Nume articol	VOLTANA 0 5206 Integrated lenses - 6 LH351C@1050mA NW 740 230V 00-17- 211 425722	$\Phi_{\text{Corp de iluminat}}$	2602 lm
Dotare	1x 6 LH351C@1050mA NW 740 230V 00-17- 211	η	89.87 %

VOLTANA 0 5206 Integrated lenses - 6 LH351C@1050mA NW 740 230V 00-17-211 425722 (Pe o parte Jos)

Distanță stâlp	35.000 m
(1) Înălțimea punctului de lumină	7.500 m
(2) Ieșirea în consolă a punctului de lumină	-1.000 m
(3) Înclinare consolă	0.0°
(4) Lungime consolă	0.500 m
Număr anual de ore de funcționare	4000 h: 100.0 %, 22.6 W
Consum	655.4 W/km
ULR / ULOR	0.00 / 0.00
Intensități luminoase max.	≥ 70°: 560 cd/klm
Orice direcție ce formează unghiul dat cu verticala în jos a corpurilor de iluminat instalate pentru utilizare.	≥ 80°: 31.4 cd/klm ≥ 90°: 0.00 cd/klm
Clasă intensitate luminoasă	G*3



Strada Trandafirilor · Alternativă 4

Rezumat (până la EN 13201:2015)

Valorile intensității luminoase în [cd/klm] pentru calculul clasei intensității luminoase se referă la fluxul luminos al corpului de iluminat, conform EN 13201:2015.

Clasă index ornamente	D.6
-----------------------	-----

Rezultate pentru câmpurile de evaluare

	Mărimă	Calculat	Nominal	Conform
Strada Trandafirilor (M6)	L_m	0.42 cd/m ²	≥ 0.30 cd/m ²	✓
	U_o	0.54	≥ 0.35	✓
	U_l	0.56	≥ 0.40	✓
	TI	10 %	≤ 20 %	✓
	R_{EI}	0.58	≥ 0.30	✓

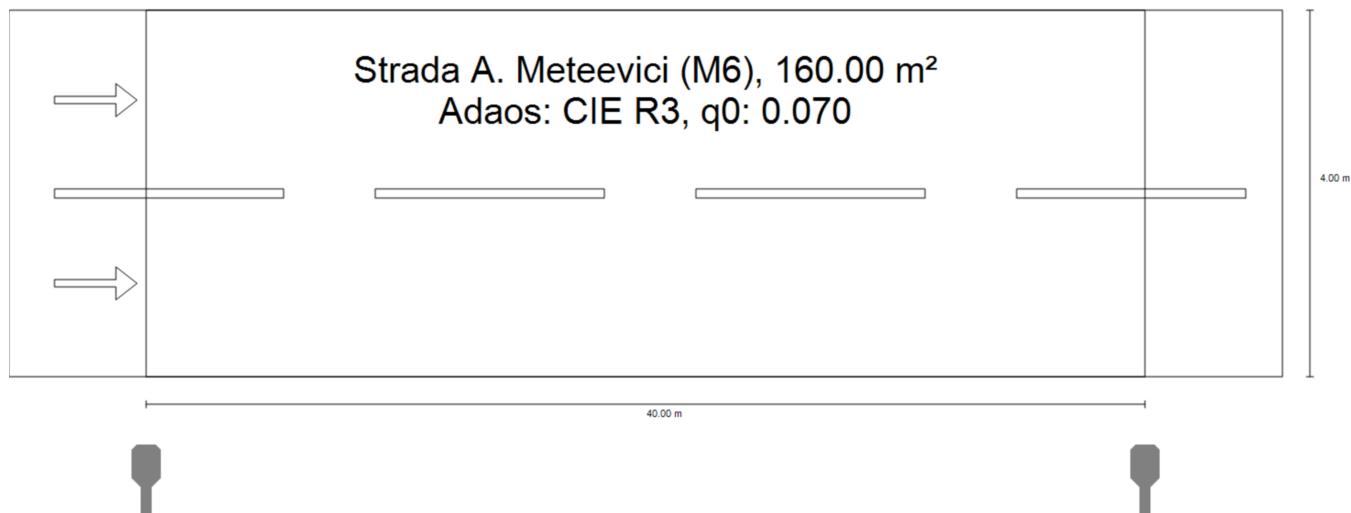
Pentru instalare s-a luat în calcul un factor de întreținere de 0.85.

Rezultate pentru indicatorii de eficiență energetică

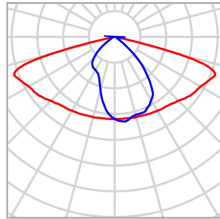
	Mărimă	Calculat	Consum
Strada Trandafirilor	D_p	0.024 W/lx*m ²	-
VOLTANA 0 5206 Integrated lenses - 6 LH351C@1050mA NW 740 230V 00-17-211 425722 (Pe o parte Jos)	D_e	0.6 kWh/m ² an	90.4 kWh/an

Strada A. Meteevici · Alternativă 5

Rezumat (până la EN 13201:2015)



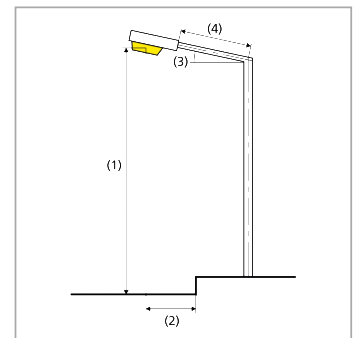
Strada A. Meteevici · Alternativă 5

Rezumat (până la EN 13201:2015)

Producător	SCHREDER	P	22.6 W
Nr.articol	425722	$\Phi_{\text{Lampă}}$	2895 lm
Nume articol	VOLTANA 0 5206 Integrated lenses - 6 LH351C@1050mA NW 740 230V 00-17- 211 425722	$\Phi_{\text{Corp de iluminat}}$	2602 lm
Dotare	1x 6 LH351C@1050mA NW 740 230V 00-17- 211	η	89.87 %

VOLTANA 0 5206 Integrated lenses - 6 LH351C@1050mA NW 740 230V 00-17-211 425722 (Pe o parte Jos)

Distanță stâlp	40.000 m
(1) Înălțimea punctului de lumină	7.500 m
(2) Ieșirea în consolă a punctului de lumină	-1.000 m
(3) Înclinare consolă	0.0°
(4) Lungime consolă	0.500 m
Număr anual de ore de funcționare	4000 h: 100.0 %, 22.6 W
Consum	565.0 W/km
ULR / ULOR	0.00 / 0.00
Intensități luminoase max.	$\geq 70^\circ$: 560 cd/klm
Orice direcție ce formează unghiul dat cu verticala în jos a corpurilor de iluminat instalate pentru utilizare.	$\geq 80^\circ$: 31.4 cd/klm $\geq 90^\circ$: 0.00 cd/klm
Clasă intensitate luminoasă	G*3



Strada A. Meteevici · Alternativă 5

Rezumat (până la EN 13201:2015)

Valorile intensității luminoase în [cd/klm] pentru calculul clasei intensității luminoase se referă la fluxul luminos al corpului de iluminat, conform EN 13201:2015.

Clasă index ornamente	D.6
-----------------------	-----

Rezultate pentru câmpurile de evaluare

	Mărimă	Calculat	Nominal	Conform
Strada A. Meteevici (M6)	L _m	0.36 cd/m ²	≥ 0.30 cd/m ²	✓
	U _o	0.49	≥ 0.35	✓
	U _l	0.42	≥ 0.40	✓
	TI	11 %	≤ 20 %	✓
	R _{EI}	0.58	≥ 0.30	✓

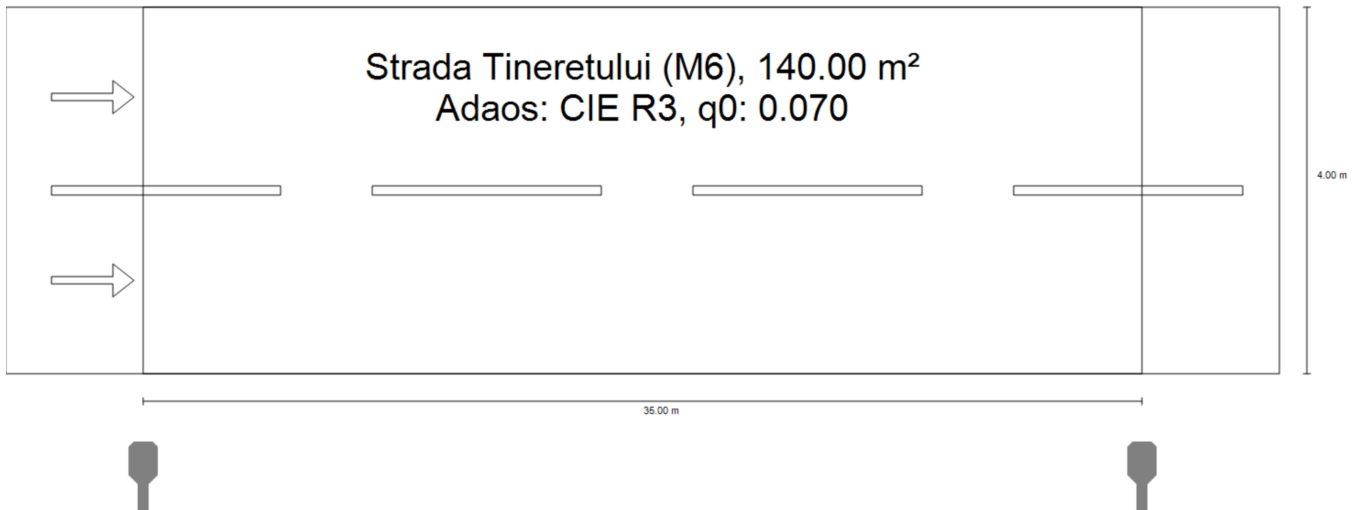
Pentru instalare s-a luat în calcul un factor de întreținere de 0.85.

Rezultate pentru indicatorii de eficiență energetică

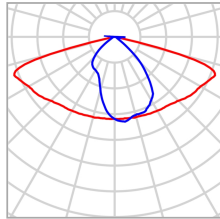
	Mărimă	Calculat	Consum
Strada A. Meteevici	D _p	0.024 W/lx*m ²	-
VOLTANA 0 5206 Integrated lenses - 6 LH351C@1050mA NW 740 230V 00-17-211 425722 (Pe o parte Jos)	D _e	0.6 kWh/m ² an	90.4 kWh/an

Strada Tineretului · Alternativă 6

Rezumat (până la EN 13201:2015)



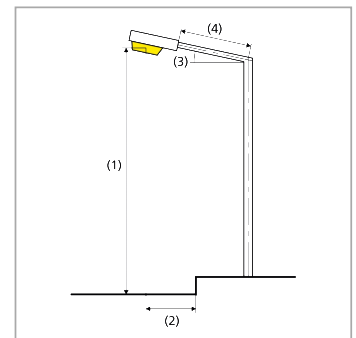
Strada Tineretului · Alternativă 6

Rezumat (până la EN 13201:2015)

Producător	SCHREDER	P	22.6 W
Nr.articol	425722	$\Phi_{\text{Lampă}}$	2895 lm
Nume articol	VOLTANA 0 5206 Integrated lenses - 6 LH351C@1050mA NW 740 230V 00-17- 211 425722	$\Phi_{\text{Corp de iluminat}}$	2602 lm
Dotare	1x 6 LH351C@1050mA NW 740 230V 00-17- 211	η	89.87 %

VOLTANA 0 5206 Integrated lenses - 6 LH351C@1050mA NW 740 230V 00-17-211 425722 (Pe o parte Jos)

Distanță stâlp	35.000 m
(1) Înălțimea punctului de lumină	7.500 m
(2) Ieșirea în consolă a punctului de lumină	-1.000 m
(3) Înclinare consolă	0.0°
(4) Lungime consolă	0.500 m
Număr anual de ore de funcționare	4000 h: 100.0 %, 22.6 W
Consum	655.4 W/km
ULR / ULOR	0.00 / 0.00
Intensități luminoase max.	≥ 70°: 560 cd/klm
Orice direcție ce formează unghiul dat cu verticala în jos a corpurilor de iluminat instalate pentru utilizare.	≥ 80°: 31.4 cd/klm ≥ 90°: 0.00 cd/klm
Clasă intensitate luminoasă	G*3



Strada Tineretului · Alternativă 6

Rezumat (până la EN 13201:2015)

Valorile intensității luminoase în [cd/klm] pentru calculul clasei intensității luminoase se referă la fluxul luminos al corpului de iluminat, conform EN 13201:2015.

Clasă index ornamente	D.6
-----------------------	-----

Rezultate pentru câmpurile de evaluare

	Mărimă	Calculat	Nominal	Conform
Strada Tineretului (M6)	L _m	0.42 cd/m ²	≥ 0.30 cd/m ²	✓
	U _o	0.54	≥ 0.35	✓
	U _l	0.56	≥ 0.40	✓
	TI	10 %	≤ 20 %	✓
	R _{El}	0.58	≥ 0.30	✓

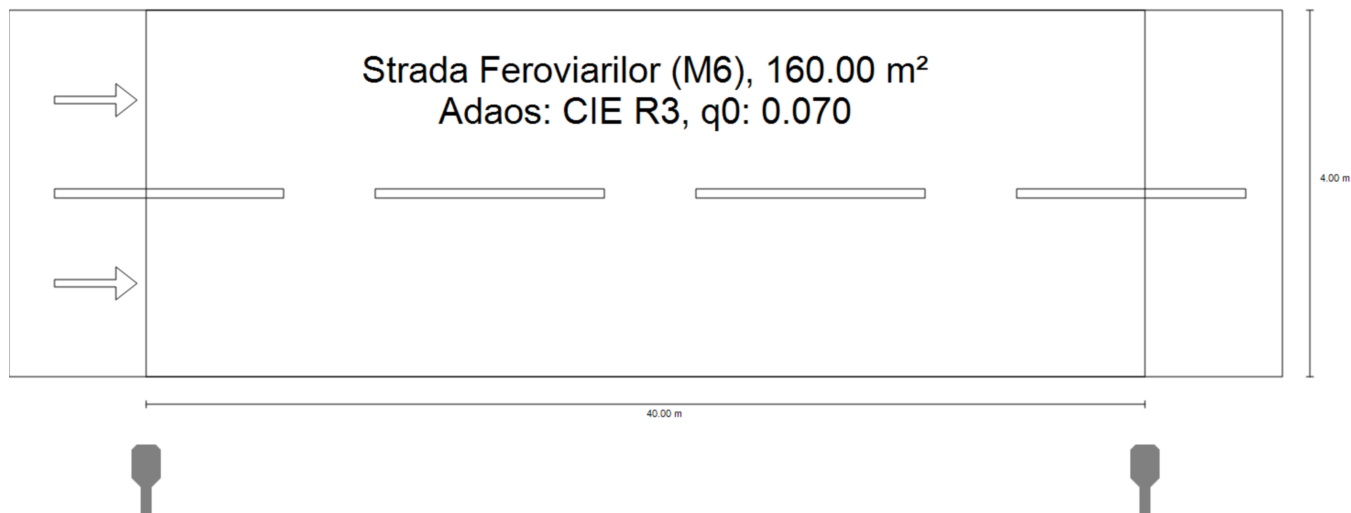
Pentru instalare s-a luat în calcul un factor de întreținere de 0.85.

Rezultate pentru indicatorii de eficiență energetică

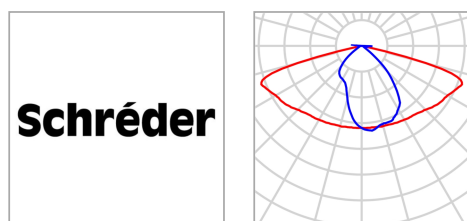
	Mărimă	Calculat	Consum
Strada Tineretului	D _p	0.024 W/lx*m ²	-
VOLTANA 0 5206 Integrated lenses - 6 LH351C@1050mA NW 740 230V 00-17-211 425722 (Pe o parte Jos)	D _e	0.6 kWh/m ² an	90.4 kWh/an

Strada Feroviarilor · Alternativă 7

Rezumat (până la EN 13201:2015)



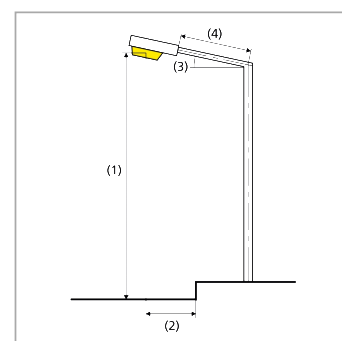
Strada Feroviarilor · Alternativă 7

Rezumat (până la EN 13201:2015)

Producător	SCHREDER	P	22.6 W
Nr.articol	425722	$\Phi_{\text{Lampă}}$	2895 lm
Nume articol	VOLTANA 0 5206 Integrated lenses - 6 LH351C@1050mA NW 740 230V 00-17- 211 425722	$\Phi_{\text{Corp de iluminat}}$	2602 lm
Dotare	1x 6 LH351C@1050mA NW 740 230V 00-17- 211	η	89.87 %

VOLTANA 0 5206 Integrated lenses - 6 LH351C@1050mA NW 740 230V 00-17-211 425722 (Pe o parte Jos)

Distanță stâlp	40.000 m
(1) Înălțimea punctului de lumină	7.500 m
(2) Ieșirea în consolă a punctului de lumină	-1.000 m
(3) Înclinare consolă	0.0°
(4) Lungime consolă	0.500 m
Număr anual de ore de funcționare	4000 h: 100.0 %, 22.6 W
Consum	565.0 W/km
ULR / ULOR	0.00 / 0.00
Intensități luminoase max.	≥ 70°: 560 cd/klm
Orice direcție ce formează unghiul dat cu verticala în jos a corpurilor de iluminat instalate pentru utilizare.	≥ 80°: 31.4 cd/klm ≥ 90°: 0.00 cd/klm
Clasă intensitate luminoasă	G*3



Strada Feroviarilor · Alternativă 7

Rezumat (până la EN 13201:2015)

Valorile intensității luminoase în [cd/klm] pentru calculul clasei intensității luminoase se referă la fluxul luminos al corpului de iluminat, conform EN 13201:2015.

Clasă index ornamente	D.6
-----------------------	-----

Rezultate pentru câmpurile de evaluare

	Mărime	Calculat	Nominal	Conform
Strada Feroviarilor (M6)	L_m	0.36 cd/m ²	≥ 0.30 cd/m ²	✓
	U_o	0.49	≥ 0.35	✓
	U_l	0.42	≥ 0.40	✓
	TI	11 %	≤ 20 %	✓
	R_{EI}	0.58	≥ 0.30	✓

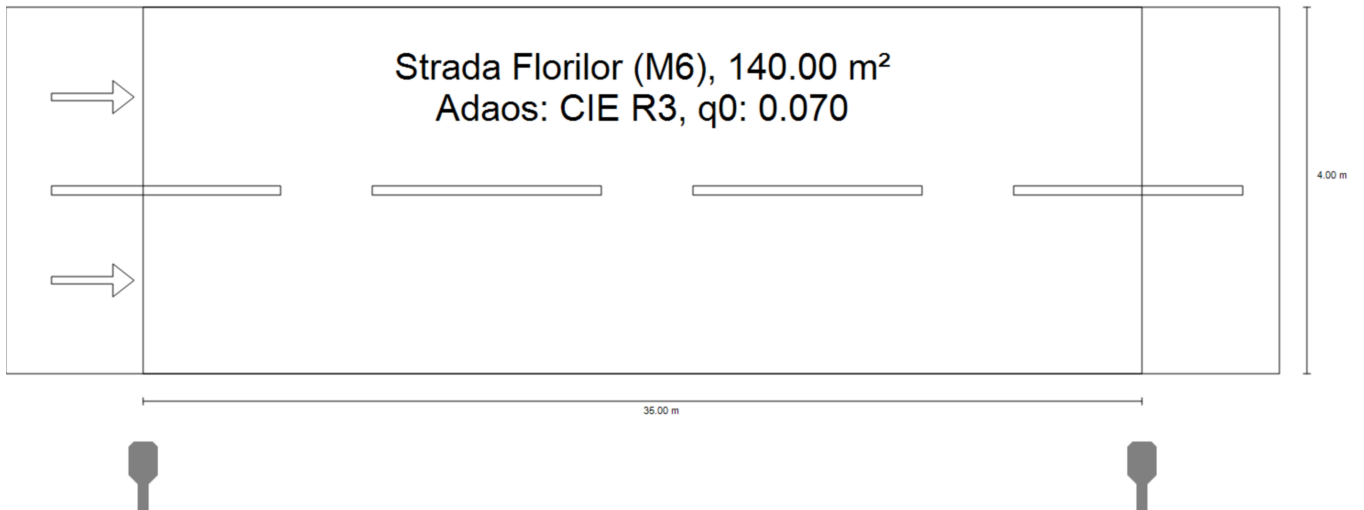
Pentru instalare s-a luat în calcul un factor de întreținere de 0.85.

Rezultate pentru indicatorii de eficiență energetică

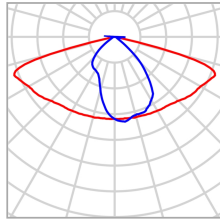
	Mărime	Calculat	Consum
Strada Feroviarilor	D_p	0.024 W/lx*m ²	-
VOLTANA 0 5206 Integrated lenses - 6 LH351C@1050mA NW 740 230V 00-17-211 425722 (Pe o parte Jos)	D_e	0.6 kWh/m ² an	90.4 kWh/an

Strada Florilor · Alternativă 8

Rezumat (până la EN 13201:2015)



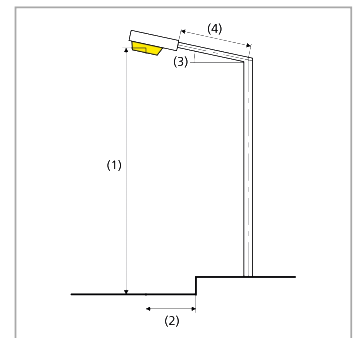
Strada Florilor · Alternativă 8

Rezumat (până la EN 13201:2015)

Producător	SCHREDER	P	22.6 W
Nr.articol	425722	$\Phi_{Lampă}$	2895 lm
Nume articol	VOLTANA 0 5206 Integrated lenses - 6 LH351C@1050mA NW 740 230V 00-17- 211 425722	$\Phi_{Corp\ de\ iluminat}$	2602 lm
Dotare	1x 6 LH351C@1050mA NW 740 230V 00-17- 211	η	89.87 %

VOLTANA 0 5206 Integrated lenses - 6 LH351C@1050mA NW 740 230V 00-17-211 425722 (Pe o parte Jos)

Distanță stâlp	35.000 m
(1) Înălțimea punctului de lumină	7.500 m
(2) Ieșirea în consolă a punctului de lumină	-1.000 m
(3) Înclinare consolă	0.0°
(4) Lungime consolă	0.500 m
Număr anual de ore de funcționare	4000 h: 100.0 %, 22.6 W
Consum	655.4 W/km
ULR / ULOR	0.00 / 0.00
Intensități luminoase max.	≥ 70°: 560 cd/klm
Orice direcție ce formează unghiul dat cu verticala în jos a corpurilor de iluminat instalate pentru utilizare.	≥ 80°: 31.4 cd/klm ≥ 90°: 0.00 cd/klm
Clasă intensitate luminoasă	G*3



Strada Florilor · Alternativă 8

Rezumat (până la EN 13201:2015)

Valorile intensității luminoase în [cd/klm] pentru calculul clasei intensității luminoase se referă la fluxul luminos al corpului de iluminat, conform EN 13201:2015.

Clasă index ornamente	D.6
-----------------------	-----

Rezultate pentru câmpurile de evaluare

	Mărimă	Calculat	Nominal	Conform
Strada Florilor (M6)	L_m	0.42 cd/m ²	≥ 0.30 cd/m ²	✓
	U_o	0.54	≥ 0.35	✓
	U_l	0.56	≥ 0.40	✓
	TI	10 %	≤ 20 %	✓
	R_{EI}	0.58	≥ 0.30	✓

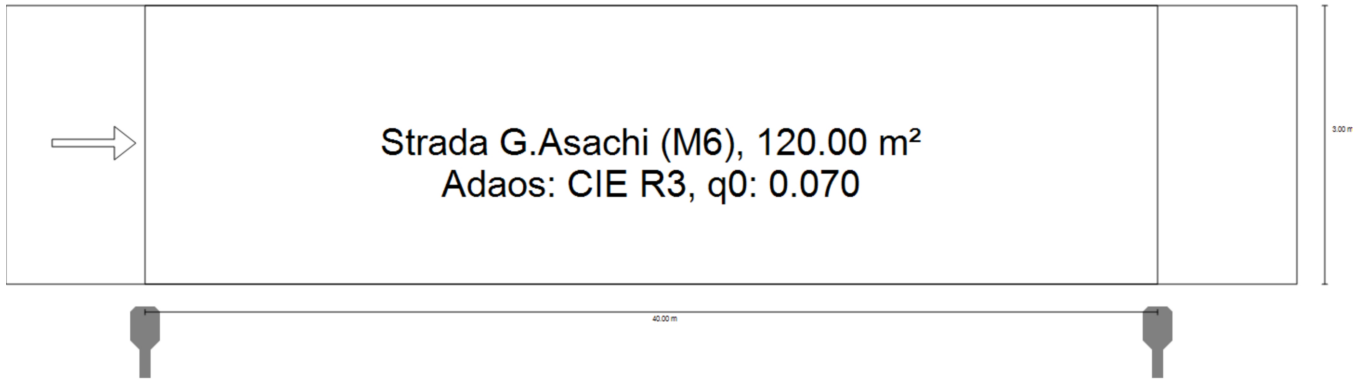
Pentru instalare s-a luat în calcul un factor de întreținere de 0.85.

Rezultate pentru indicatorii de eficiență energetică

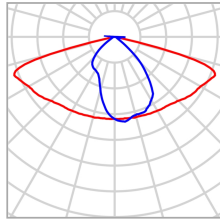
	Mărimă	Calculat	Consum
Strada Florilor	D_p	0.024 W/lx*m ²	-
VOLTANA 0 5206 Integrated lenses - 6 LH351C@1050mA NW 740 230V 00-17-211 425722 (Pe o parte Jos)	D_e	0.6 kWh/m ² an	90.4 kWh/an

Strada G.Asachi · Alternativă 9

Rezumat (până la EN 13201:2015)



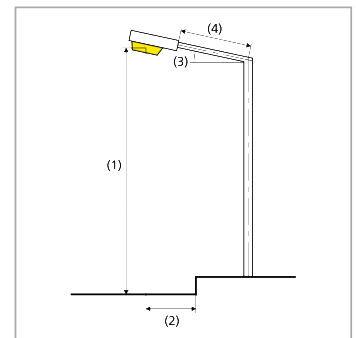
Strada G.Asachi · Alternativă 9

Rezumat (până la EN 13201:2015)

Producător	SCHREDER	P	22.6 W
Nr.articol	425722	$\Phi_{\text{Lampă}}$	2895 lm
Nume articol	VOLTANA 0 5206 Integrated lenses - 6 LH351C@1050mA NW 740 230V 00-17- 211 425722	$\Phi_{\text{Corp de iluminat}}$	2602 lm
Dotare	1x 6 LH351C@1050mA NW 740 230V 00-17- 211	η	89.87 %

VOLTANA 0 5206 Integrated lenses - 6 LH351C@1050mA NW 740 230V 00-17-211 425722 (Pe o parte Jos)

Distanță stâlp	40.000 m
(1) Înălțimea punctului de lumină	7.500 m
(2) Ieșirea în consolă a punctului de lumină	-0.500 m
(3) Înclinare consolă	0.0°
(4) Lungime consolă	0.500 m
Număr anual de ore de funcționare	4000 h: 100.0 %, 22.6 W
Consum	565.0 W/km
ULR / ULOR	0.00 / 0.00
Intensități luminoase max.	≥ 70°: 560 cd/klm
Orice direcție ce formează unghiul dat cu verticala în jos a corpurilor de iluminat instalate pentru utilizare.	≥ 80°: 31.4 cd/klm ≥ 90°: 0.00 cd/klm
Clasă intensitate luminoasă	G*3



Strada G.Asachi · Alternativă 9

Rezumat (până la EN 13201:2015)

Valorile intensității luminoase în [cd/klm] pentru calculul clasei intensității luminoase se referă la fluxul luminos al corpului de iluminat, conform EN 13201:2015.

Clasă index ornamente	D.6
-----------------------	-----

Rezultate pentru câmpurile de evaluare

	Mărimă	Calculat	Nominal	Conform
Strada G.Asachi (M6)	L _m	0.43 cd/m ²	≥ 0.30 cd/m ²	✓
	U _o	0.60	≥ 0.35	✓
	U _l	0.42	≥ 0.40	✓
	TI	9 %	≤ 20 %	✓
	R _{El}	0.68	≥ 0.30	✓

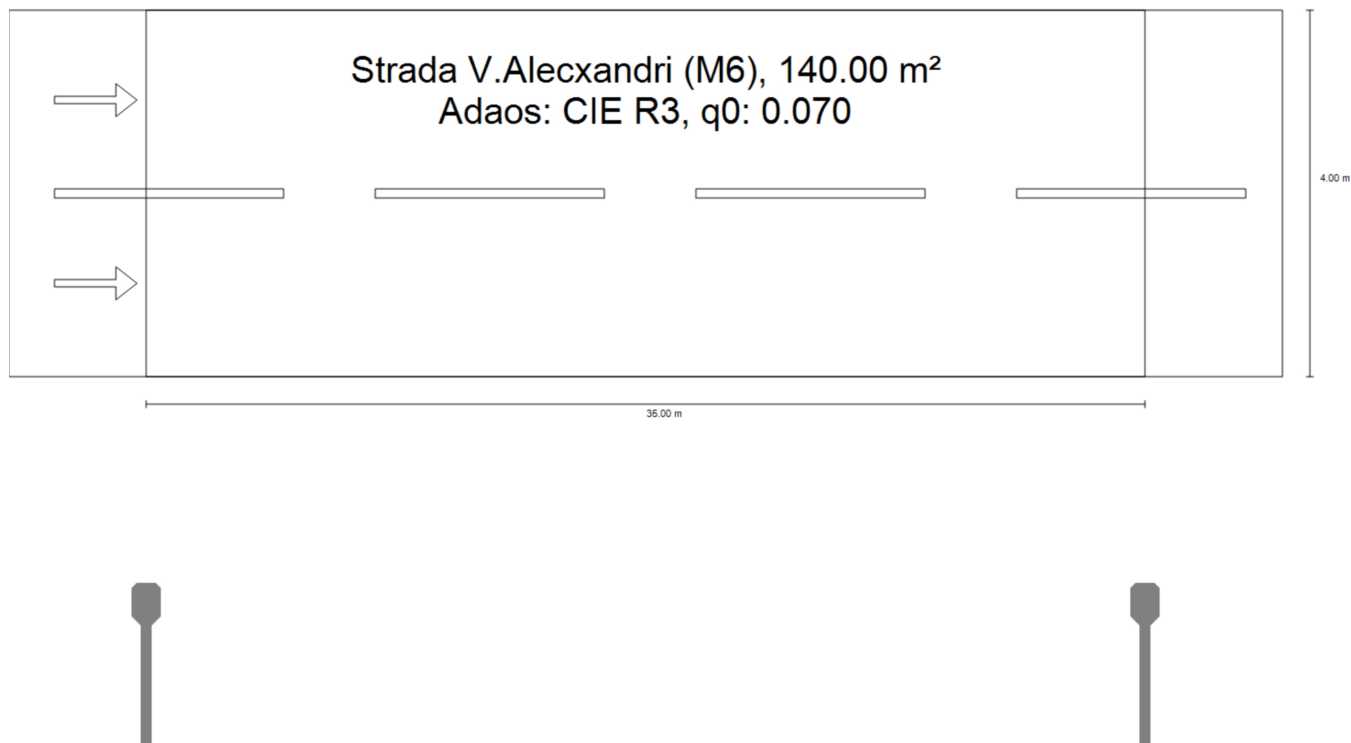
Pentru instalare s-a luat în calcul un factor de întreținere de 0.85.

Rezultate pentru indicatorii de eficiență energetică

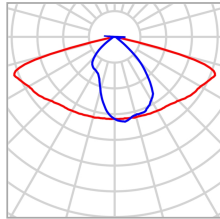
	Mărimă	Calculat	Consum
Strada G.Asachi	D _p	0.030 W/lx*m ²	-
VOLTANA 0 5206 Integrated lenses - 6 LH351C@1050mA NW 740 230V 00-17-211 425722 (Pe o parte Jos)	D _e	0.8 kWh/m ² an	90.4 kWh/an

Strada V.Alexandri · Alternativă 10

Rezumat (până la EN 13201:2015)



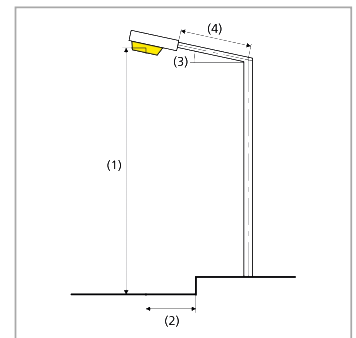
Strada V.Alexandri · Alternativă 10

Rezumat (până la EN 13201:2015)

Producător	SCHREDER	P	22.6 W
Nr.articol	425722	$\Phi_{\text{Lampă}}$	2895 lm
Nume articol	VOLTANA 0 5206 Integrated lenses - 6 LH351C@1050mA NW 740 230V 00-17- 211 425722	$\Phi_{\text{Corp de iluminat}}$	2602 lm
Dotare	1x 6 LH351C@1050mA NW 740 230V 00-17- 211	η	89.87 %

VOLTANA 0 5206 Integrated lenses - 6 LH351C@1050mA NW 740 230V 00-17-211 425722 (Pe o parte Jos)

Distanță stâlp	35.000 m
(1) Înălțimea punctului de lumină	7.500 m
(2) Ieșirea în consolă a punctului de lumină	-2.507 m
(3) Înclinare consolă	10.0°
(4) Lungime consolă	1.500 m
Număr anual de ore de funcționare	4000 h: 100.0 %, 22.6 W
Consum	655.4 W/km
ULR / ULOR	0.00 / 0.00
Intensități luminoase max.	$\geq 70^\circ$: 588 cd/klm
Orice direcție ce formează unghiul dat cu verticala	$\geq 80^\circ$: 251 cd/klm
în jos a corpurilor de iluminat instalate pentru utilizare.	$\geq 90^\circ$: 2.92 cd/klm
Clasă intensitate luminoasă	-



Strada V.Alexandri · Alternativă 10

Rezumat (până la EN 13201:2015)

Valorile intensității luminoase în [cd/klm] pentru calculul clasei intensității luminoase se referă la fluxul luminos al corpului de iluminat, conform EN 13201:2015.

Clasă index ornamente	D.3
-----------------------	-----

Rezultate pentru câmpurile de evaluare

	Mărime	Calculat	Nominal	Conform
Strada V.Alexandri (M6)	L _m	0.32 cd/m ²	≥ 0.30 cd/m ²	✓
	U _o	0.59	≥ 0.35	✓
	U _l	0.64	≥ 0.40	✓
	TI	10 %	≤ 20 %	✓
	R _{El}	0.65	≥ 0.30	✓

Pentru instalare s-a luat în calcul un factor de întreținere de 0.85.

Rezultate pentru indicatorii de eficiență energetică

	Mărime	Calculat	Consum
Strada V.Alexandri	D _p	0.028 W/lx*m ²	-
VOLTANA 0 5206 Integrated lenses - 6 LH351C@1050mA NW 740 230V 00-17-211 425722 (Pe o parte Jos)	D _e	0.6 kWh/m ² an	90.4 kWh/an