

"ECMASAGRO" SRL



MD-2059, Republica Moldova, mun. Chișinău, str. Podgorenilor 91 A , C/f 1019600042292

Tel: 060094770

Cerere

Intenționăm să participăm la licitația deschisă privind achiziționarea „PUBELELOR destinate colectării deșeurilor nepericuloase menajere”.

Rugăm să ne expediați tot pachetul de documente necesar de atribuire la licitația data!

Data 04.08.2022

Semnătură



Formularul ofertei (F1.1)

[Ofertantul va completa acest formular în conformitate cu instrucțiunile de mai jos. Nu se vor permite modificări în formatul formularului, precum și nu se vor accepta înlocuiri în textul acestuia.]

Data depunerii ofertei: "09" august 2022

Către: APL Domulgeni, Cașunea, Prodănești, Ștefănești raionul Florești
[numele deplin al autorității contractante]

ECMASAGRO SRL declară că:

a) ECMASAGRO SRL se angajează să
[denumirea ofertantului]
[denumirea ofertantului]

furnizeze în conformitate cu documentele de atribuire și condițiile stipulate în specificațiile tehnice și preț, următoarele bunuri **Pubele Cos de gunoi MGB 120 L** si o greutate de 8.4 kg este, containerul standart in domeniul cosurilor de gunoi cu 2 roti. Proiectat pentru nevoile gospodariilor private, colectorul de deseuri, cu o sarcina utila nominala de 48 kg si un volum nominal de 120 L , este dimensiunea ideala pentru familiile mai mici si comunitatiile de locuinte. Capacul solid al cosului de gunoi de 120L este echipat cu doua minere cu arc la indemina. Capacul poate fi pliat inapoi la 270°. Capacul este atasat la tubul minerului continuu cu doua suruburi de capac. Gosul de gunoi mare de 120 L este echipat cu un tub /miner la indemina, continuu. Cu ajutorul acestui miner, cosul de gunoi poate fi inclinat si mutat usor si in siguranta. In plus , containerul este echipat cu nervure masive de stivuire. Acest lucru permite ca cosurile de gunoi sa fie stivuite sus. Avantajul d-ra: Reducerea costurilor de depozitare si transport. Rotile cosului de gunoi mare cu 120 L sunt conectate la corpul cosului de gunoi printr-o axa continua din otel galvanizat. Pentru a creste stabilitatea, rotile cosului de gunoi sunt atasate la exterior. Rotile/rotile containerului de gunoi 120 L au un diametru de 200 mm. Datorita anvelopelor din cauciuc solid, rotile ruleaza lin si silentios.

[introduceți o descriere succintă a bunurilor]

b) Suma totală a ofertei fără TVA constituie:
412 000,00 lei (patru sute doisprezece mii lei 00 bani)

[introduceți prețul pe loturi (unde e cazul) și totalul ofertei în cuvinte și cifre, indicând toate sumele și valutele respective]

- c) Prezenta ofertă va rămâne valabilă pentru perioada de timp specificată, începând cu data-limită pentru depunerea ofertei, va rămâne obligatorie și va putea fi acceptată în orice moment până la expirarea acestei perioade;
- d) Nu sîntem în nici un conflict de interese cu nici una dintre părțile interesate, implicate în acest proces.
- e) Compania semnatară, afiliații sau sucursalele sale, inclusiv fiecare partener sau subcontractor ce fac parte din contract, nu au fost declarate neeligibile în baza prevederilor legislației în vigoare sau a regulamentelor cu incidență în domeniul achizițiilor publice.

Semnat: _____
[semnătura persoanei autorizate pentru semnarea ofertei]

Nume: Gradinari Igor

În calitate de: Administrator
[funcția oficială a persoanei ce semnează formularul ofertei]

Ofertantul: ECMASAGRO SRL

Adresa: mun.Chisinau , str.Podgorenilor 91A

Data: "09" august 2022



Specificații tehnice

[Acest tabel va fi completat de către ofertant în coloanele 2, 3, 4, 6, 7, iar de către autoritatea contractantă – în coloanele 1, 5.]

Numărul procedurii de achiziție CPV 34928480-6 din 02 august 2022

Obiectul achiziției: Achiziția de PUBELE destinate colectării deșeurilor nepericuloase menajere

Denumirea bunurilor/serviciilor	Denumirea modelului bunului/serviciului	Tara de origine	Produce-cătorul	Specificarea tehnică deplină solicitată de către autoritatea contractantă	Specificarea tehnică deplină propusă de către ofertant	Standarde de referință	
	1	2	3	4	5	6	7
Bunuri/servicii							
Lotul 1 Pubele de culoare verde	Pube MGB 120 litri	Germania	Germania		Conform descrierii atașate	SR EN 840-1, SR EN 840-5, SR EN 840-6	
[adaugați numărul de rinduri și detalii conform numărului de articole individuale solicitate în cadrul lotului]							
TOTAL							

Semnat: 09.08.2022 Numele, Prenumele: GRĂDINARI IGOR În calitate de: Administrator

Ofertantul: SRL ECMASAGRO Adresa: mun. Chișinău, str. Podgorenilor 91A



Coș de gunoi MGB 120 litri



Garantie 12 luni



Descriere

Coș de gunoi 120L

Coșul de gunoi cu 120 L și o greutate de 8,4 kg este, containerul standard în domeniul coșurilor de gunoi cu 2 roți. Proiectat pentru nevoile gospodăriilor private, colectorul de deșeuri, cu o sarcină utilă nominală de 48 kg și un volum nominal de 120 L, este dimensiunea ideală pentru familiile mai mici și comunitățile de locuințe.

Capac

Capacul solid al coșului de gunoi de 120 L este echipat cu două mânere cu arc la îndemână. Capacul poate fi pliat înapoi la 270 ° pentru a arunca la gunoi. Capacul este atașat la tubul mânerului continuu cu două șuruburi de capac.

Mâner

Coșul de gunoi mare de 120 L este echipat cu un tub/mâner la îndemână, continuu. Cu ajutorul acestui maner, coșul de gunoi poate fi înclinat și mutat ușor și în siguranță. În plus, containerul este echipat cu nervuri masive de stivuire. Acest lucru permite ca coșurile de gunoi să fie stivuite sus. Avantajul dumneavoastră: Reducerea costurilor de depozitare și transport.

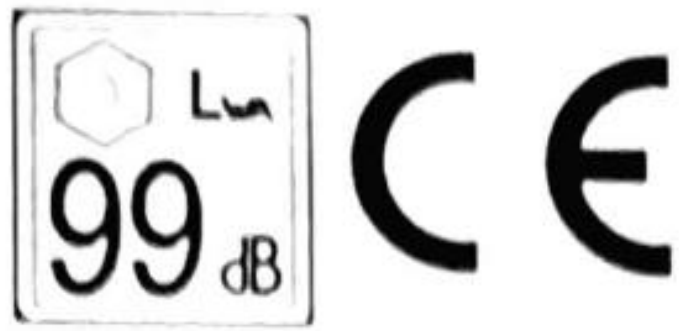
Șasiu / ax roții

Roțile coșului de gunoi mare cu 120 L sunt conectate la corpul coșului de gunoi printr-o axă continuă din oțel galvanizat. Pentru a crește stabilitatea, roțile coșului de gunoi sunt atașate la exterior.

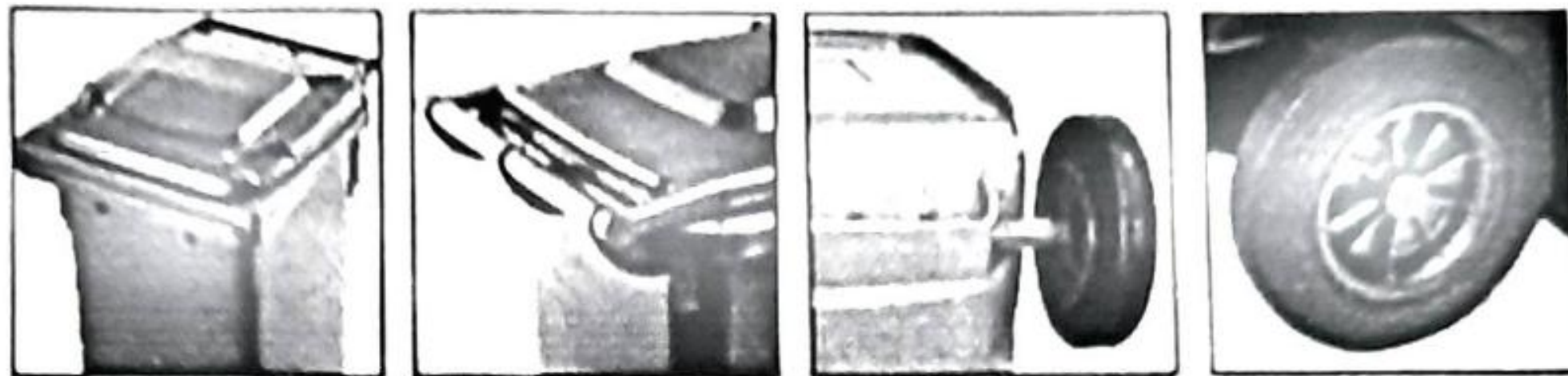
Rotiță / roți

Rotile/roțile containerului de gunoi 120 L au un diametru de 200 mm. Datorită anvelopelor din cauciuc solid, roțile/rolele rulează lin și silențios.

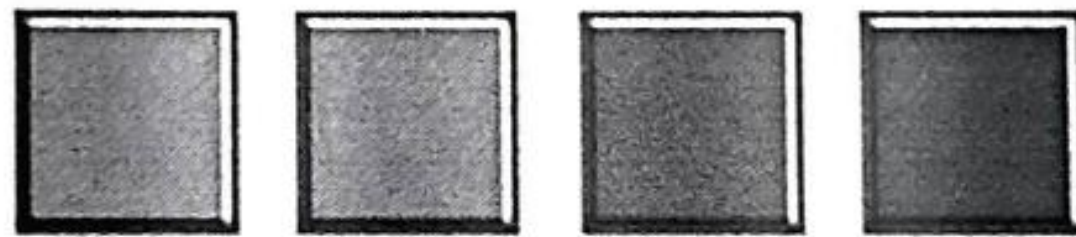




Caracteristici



CULORI STANDARD



- Coșurile de gunoi sunt fabricate în conformitate cu prevederile DIN EN 840 și RAL GZ 951/1 folosind procesul de turnare prin injecție compactă (SR EN 840-1, SR EN 840-5 și SR EN 840-6)
- Fabricat din polietilenă de joasă presiune (HDPE) cu greutate moleculară mare, special dezvoltată
- Sunt rezistente la razele UV, temperaturi ridicate și scăzute și substanțe chimice (- 40 °C +80°C)
- Standard printr-o bandă de pieptene în trepte (forma A), întărită suplimentar cu nervuri, poate fi golită.

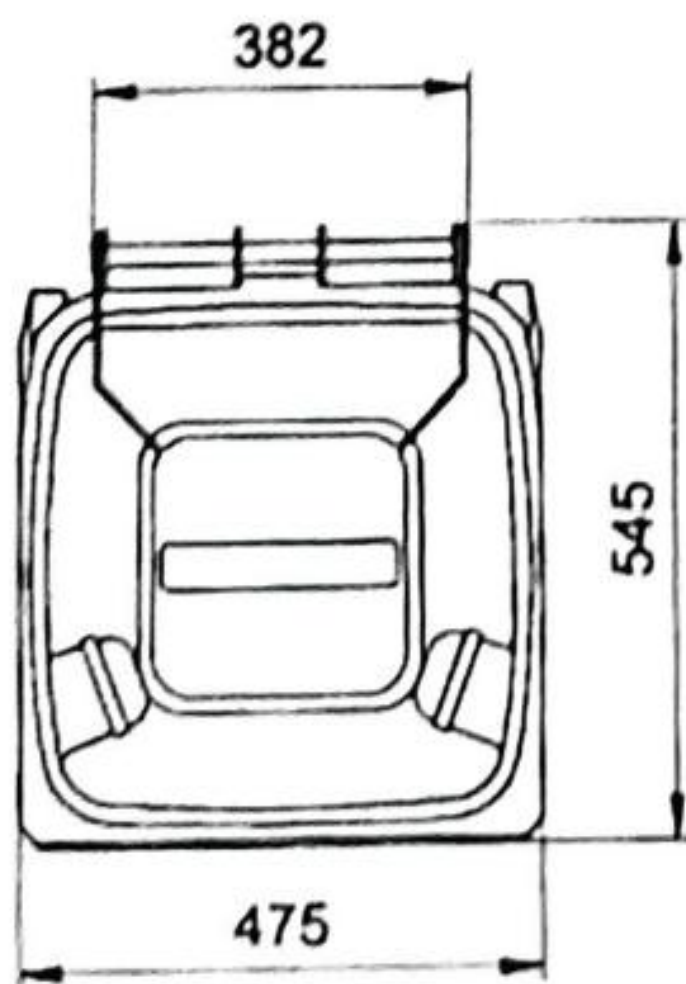
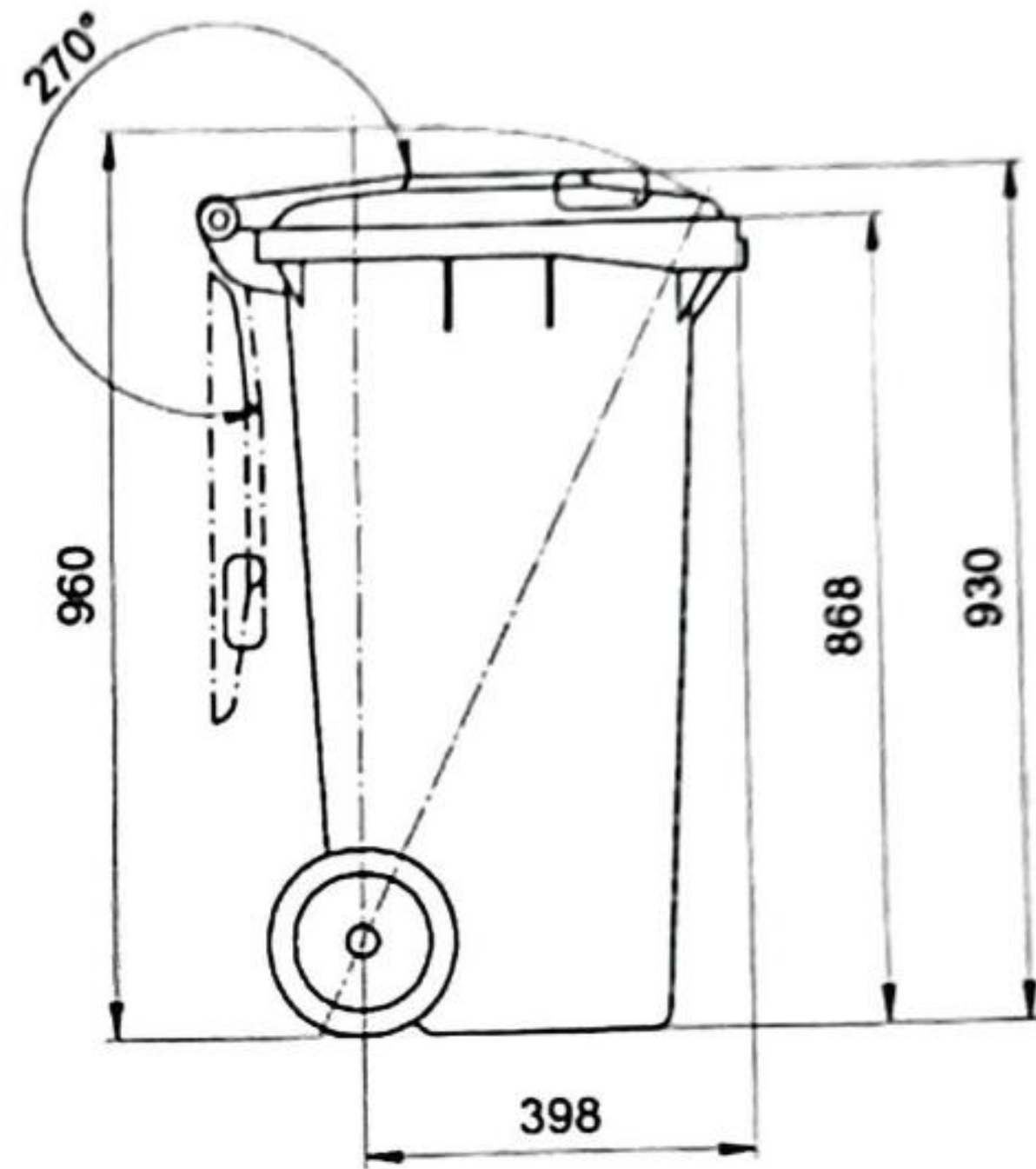
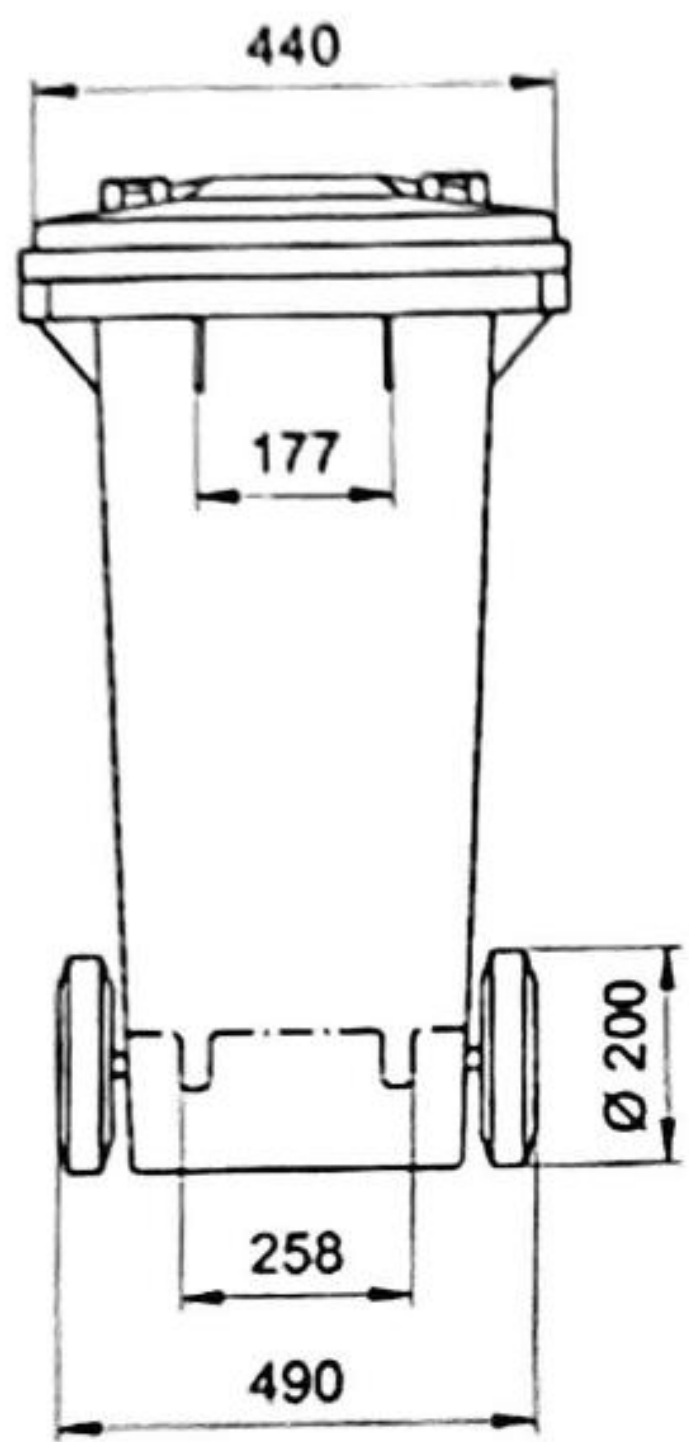


- Echipat cu două anvelope pline din cauciuc, role fără întreținere cu un diametru standard de 200 mm
- Ax roată continuă galvanizată din oțel, rezistent la coroziune
- Curățare ușoară a coșului de gunoi datorită suprafețelor netede interioare și exterioare
- Marginile de picurare din interiorul capacului împiedică (evaporarea) lichidele să scape din coșul de gunoi
- Toate culorile și combinațiile standard disponibile
- Cuib de așchii cu nervuri, compatibil cu sistemele comune de identificare și cântărire, pentru atașarea în siguranță a transponderelor/suporturilor de date
- Coșul de gunoi respectă prevederile Directivei CE 2000/14/EC și este marcat atât cu marcajul CE, cât și cu nivelul de putere sonoră garantat (LWA)
- Coșul de gunoi poate fi reciclat complet la sfârșitul duratei sale de viață
- Designul containerelor cu 2 roți este astfel încât să găsiți automat poziția de prindere optima din punct de vedere ergonomic. Mîna însăși alunecă către nervure de fixare asimetrică și asigură astfel o mișcare sigură și confortabilă a containerului.
- Diametru mare a mânerului asigură o prindere fermă și un contact sigur cu mîna, chiar și cu mănuși.
- Grosimile de perete suficient dimensionate și designul optimizat al zonelor solicate asigură robustețea și longevitatea containerelor
- Coșurile de gunoi sunt echipate standard cu un cuib de cip în conformitate cu DIN 30745 și RAL GZ 951/1 pentru păstrarea suporturilor de date (cip RFID). Este posibilă echiparea coșului de gunoi cu transpondere/cipuri din fabrică pentru un cost suplimentar.
- Pentru a preveni utilizarea necorespunzătoare, coșurile noastre de gunoi cu 2 roți pot fi echipate cu diferite sisteme de blocare. Sunt disponibile sisteme de blocare manuale și automate (= blocare gravitațională). Ambele sisteme sunt disponibile opțional cu încuietoare cu cilindru triunghiular sau profil.





Desen dimensional



Specificații de preț

[Acest tabel va fi completat de către ofertant în coloanele 5,6,7,8 și 11 la necesitate, iar de către autoritatea contractantă – în coloanele 1,2,3,4,9,10]

	Numărul procedurii de achiziție CPV 34928480-6 din 02 august 2022
	Obiectul de achiziție: Achiziția de PUBELE destinate colectării deșeurilor nepericuloase menajere

Cod CPV	Denumirea bunurilor/serviciilor	Unitatea de măsură	Cantitatea	Preț unitar (fără TVA)	Preț unitar (cu TVA)	Suma fără TVA	Suma cu TVA	Termenul de livrare/prestare	Clasificație bugetară (IBAN)	Discount %
1	2	3	4	5	6	7	8	9	10	11
	Bunuri/servicii									
34928480-6	Lotul 1 Pubele de culoare verde	buc	800	515,00		412 000,00		30 zile		
	<i>[adăugați numărul de rinduri și detalii conform numărului de articole individuale solicitate în cadrul lotului]</i>									
	TOTAL					412 000,00				

Semnat:09.08.2022 Numele, Prenumele: GRĂDINARI IGOR În calitate de: Administrator

Ofertantul: SRL ECMASAGRO Adresa: mun.Chișinău, str.Podgorenilor 91A



FORMULAR INFORMATIV DESPRE OFERTANT

1. Denumirea/numele SC "EMASAGRO" SRL DIRECTOR-GRADINARI IGOR
2. Codul fiscal :1019600042292
3. Adresa sediului central :MD-2059, str. Podgorenilor 91 A, mun. Chisinau, Republica Moldova.
4. Telefon :+373 788 17 887 -director

Fax _____

E-mail: ecmasagro@mail.ru

5. Decizia privind înregistrarea persoanei juridice din 06.09.2019

(numărul, data înregistrării)

Agencia Servicii Publice a Republicii Moldova, Departamentul / Serviciul Înregistrare

(instituația emitentă)

6. Obiectul de activitate, pe domenii:

Comerț cu ridicata al mașinilor agricole, echipamentelor și furniturilor.

Comerț cu ridicata al mașinilor –unelte.

Comerț cu alte autovehicole.

Comerț cu ridicata de piese și accesorii.

Întreținerea și repararea mașinilor.

(în conformitate cu prevederile din statutul propriu)

7. Licența (certificat)

(numărul, data, instituția emitentă, genurile de activitate)

8. Birourile filialelor/sucursalelor locale, dacă este cazul:

(adresa completă, telefon/telex/fax, certificate de înregistrare)

9. Principala piață de afaceri: Republica Moldova

10. Cifra de afaceri pe ultimii 3 ani:

Nr. d/o	Anul	Cifra de afaceri anuală la 31 decembrie, mii lei	Cifra de afaceri anuală la 31 decembrie, echivalent dolari SUA
1.	2019	438 121	
2	2020	372 090	
3	2021	1 182 180	
Media anuală: 664 130 mii lei			

Data completării: 08.08.2022

Semnat: 08.08.2022

Nume: GRADINARI IGOR

Funcția în cadrul firmei: DIRECTOR

Denumirea firmei și sigiliu: "ECMASAGRO" SRL





AGENȚIA SERVICII PUBLICE

Departamentul înregistrare și licențiere a unităților de drept

EXTRAS

din Registrul de stat al persoanelor juridice

Nr. 481115 data 03.11.2021

Denumirea completă: **Societatea cu Răspundere Limitată "ECMASAGRO"**

Denumirea prescurtată: **"ECMASAGRO" S.R.L.**

Forma juridică de organizare: **Societate cu răspundere limitată**

Numărul de identificare de stat și codul fiscal (IDNO): **1019600042292**

Data înregistrării de stat: **06.09.2019**

Sediul: **MD-2059, str. Podgorenilor, 91A, mun. Chișinău, Republica Moldova**

Obiectul principal de activitate:

1. Cercetare-dezvoltare în biotehnologie
2. Cercetare-dezvoltare în alte științe naturale și inginerie
3. Comerț cu ridicata al mașinilor agricole, echipamentelor și furniturilor
4. Comerț cu ridicata al mașinilor-unelte
5. Producția de energie electrică
6. Colectarea deșeurilor nepericuloase
7. Colectarea deșeurilor periculoase
8. Demontarea (dezasamblarea) mașinilor și a echipamentelor scoase din uz pentru recuperarea materialelor
9. Recuperarea materialelor reciclabile sortate
10. Fabricarea de construcții metalice și părți componente ale structurilor metalice
11. Fabricarea de uși și ferestre din metal
12. Comerț cu amănuntul al carburanților pentru autovehicule în magazine specializate
13. Fabricarea produselor obținute din prelucrarea fierului
14. Intermedieri în comerțul cu produse diverse
15. Activități de servicii anexe pentru transporturi terestre
16. Activități de închiriere și leasing de autoturisme și autovehicule rutiere ușoare
17. Activități de închiriere și leasing de autovehicule rutiere grele
18. Activități de închiriere și leasing de mașini și echipamente agricole
19. Activități de închiriere și leasing de mașini și echipamente pentru construcții
20. Activități de închiriere și leasing de alte mașini, echipamente și bunuri tangibile n.c.a.
21. Comerț cu autoturisme și autovehicule ușoare (sub 3,5 tone)
22. Comerț cu amănuntul de piese și accesorii pentru autovehicule
23. Comerț cu alte autovehicule
24. Comerț cu ridicata de piese și accesorii pentru autovehicule
25. Întreținerea și repararea autovehiculelor
26. Repararea mașinilor
27. Repararea articolelor fabricate din metal
28. Prelucrarea și conservarea cărnii de pasăre
29. Activități ale agențiilor de plasare a forței de muncă
30. Activități de contractare, pe baze temporare, a personalului
31. Activitatea legată de plasarea în câmpul muncii a cetățenilor în țară și/sau străinătate, activitatea de încadrare/înscrivere a studenților în programe de schimb educațional-cultural

- care prevăd componenta de angajare remunerată în câmpul muncii pentru o perioadă determinată de timp, în perioada vacanței de vară
32. Producția de metale feroase sub forme primare și de feroaliaje
 33. Activități și servicii de decontaminare
 34. Dezvoltare (promovare) imobiliară
 35. Lucrări de construcții a clădirilor rezidențiale și nerezidențiale
 36. Lucrări de demolare a construcțiilor
 37. Lucrări de pregătire a terenului de construcții
 38. Lucrări de foraj și sondaj pentru construcții
 39. Lucrări de instalații electrice
 40. Lucrări de instalații tehnico-sanitare, de alimentare cu gaze, de încălzire și de aer condiționat
 41. Alte lucrări de instalații pentru construcții
 42. Lucrări de tencuire
 43. Lucrări de tâmplărie și dulgherie
 44. Lucrări de pardosire și placare a pereților
 45. Lucrări de vopsitorie, zugrăveli și montări de geamuri
 46. Alte lucrări de finisare
 47. Alte lucrări speciale de construcții n.c.a.
 48. Leasing de proprietăți intelectuale și producție similară (exclusiv bunuri cu drept de autor)
 49. Alte servicii de furnizare a forței de muncă
 50. Activități generale (nespecializate) de curățenie interioară a clădirilor
 51. Activități specializate de curățenie a clădirilor, mijloacelor de transport, mașinilor și utilajelor
 52. Alte activități de curățenie n.c.a.
 53. Activități de întreținere peisagistică
 54. Activități de organizare a expozițiilor, târgurilor și congreselor
 55. Activități de interpretare artistică (spectacole)
 56. Activități suport pentru interpretarea artistică (spectacole)
 57. Activități de creație artistică
 58. Activități de gestionare a sălilor de spectacole
 59. Repararea aparatelor electronice de uz casnic
 60. Repararea dispozitivelor de uz gospodăresc și a echipamentelor pentru casă și grădină
 61. Repararea mobilei și a furniturilor casnice

Capitalul social: 1000 lei

Administrator: **GRADINARI IGOR, IDNP 2001027212737**

Asociații:

1. GRADINARI IGOR, IDNP 2001027212737, cota 1000 lei, ce constituie 100%

Beneficiar efectiv:

1.1. GRADINARI IGOR, IDNP 2001027212737

Prezentul extras este eliberat în temeiul art.34 al Legii nr.220-XVI din 19 octombrie 2007 privind înregistrarea de stat a persoanelor juridice și a întreprinzătorilor individuali și confirmă datele din Registrul de stat la data de: **03.11.2021**

Registrator

Stela Braniște

CERTIFICAT
privind lipsa sau existența restanțelor față de bugetul public național

Nr.
№ **A2214700**

din
or **05.08.2022**

1. Destinația / Назначение

Pentru participarea la proceduri de achiziții publice

2. Date despre contribuabil / Информация о налогоплательщике

Denumirea Наименование	Codul fiscal / Numărul de identificare Фискальный код / Идентификационный номер
ECMASAGRO S.R.L.	1019600042292
Adresa sediului de bază (strada, numărul) Адрес основного месторасположения (улица, номер)	Codul - Denumirea localității Код - Наименование населенного пункта
Podgorenilor nr.91A	0150-SEC.RISCANI

**3. Atestarea lipsei sau existenței restanțelor conform datelor Sistemului Informațional Automatizat /
Подтверждение отсутствия или наличия недоимки согласно данных Информационной автоматизированной системы**

La data emiterii prezentului certificat restanța față de bugetul public național constituie/ На дату выдачи данной справки недоимка перед национальным публичным бюджетом составляет:
0,00 lei/лей.

4. Valabil pînă la / Действителен до 20.08.2022

5. Autentificarea Serviciului Fiscal de Stat / Подтверждение Государственной налоговой службы

Șef DDF Rîșcani
a DGDF
Funcția/Dолжность

Claudia GOJAN
Numele și prenumele/Фамилия и имя

Tel.(022)823102

Executor:



Ana STOICOV
Numele și prenumele/Фамилия и имя

Este extras din Sistemul Informațional al SFS SIA „Contul curent al contribuabilului”// 05.08.2022 ora 15:07:39
cu aplicarea prevederilor pct. 82-83 Ordin IFPS nr.400 din 14.03.2014 (Monitorul Oficial 72-77/399, 28.03.2014)

NOTA (10 322,04)



BC „MOLDINDCONBANK” S.A.

Sucursala „Ceucari”

Republica Moldova, MD-2020
mun. Chişinău, str. Socoleni, 7
Tel.: (373 22) 31-30-04, 31-33-23
Tel./Fax: (373 22) 31-30-01

Data 29. IUN. 2022
Nr. 39/54-38

Республика Молдова, MD-2020
муn. Кишинэу, ул. Соколень 7
Тел.: (373 22) 31-30-04, 31-33-23
Тел./Факс: (373 22) 31-30-01

La solicitare

Certificat

Prin prezenta, BC „Moldindconbank” S.A. sucursala „Ceucari” (MOLDMD2X358) confirmă faptul că "ECMASAGRO" SRL, (IDNO 1019600042292) deține următoarele conturi bancare:

- MD12ML00000022516581400 MDL;
- MD12ML00000022516581400 EUR.

Cu respect,
Director al sucursalei „Ceucari”
BC „Moldindconbank” S.A.



Eugenia Coşciuc



COMPARISON EN 840 – RAL GZ 951/1

Test no. Type of testing	EN 840		RAL-GZ 951/1	
	2 wheels	4 wheels	2 wheels	4 wheels
1 Outer appearance and workmanship	X	X	X	X
2 Dimensions (functional dimension)	X	X	X*1	X*1
3 Position of chip nest for RFID adapter			X	X
4 Test of stability of the RFID adapter			X	X
5 Weight	X	X	X*2	X*2
6 Determination of volume	X	X	X	X
7 Bending of frontal receiver	X	X	X*2	X*2
8 Ball drop test at t = -18°C	X	X	X*2	X*2
9 Drop test at t = -18°C, 4 x 3m			X	
10 Drop test at t = +23°C, 4 x 2,5m				X
11 Impact on wall / corner (inclined surface)		X		X
12 Kerb driving / rolling test		X		X
13 Kerb driving / falling test	X	X	X*2	X*2
14 Handles / lifting test		X		X
15 Stability	X	X	X*2	X*2
16 Wheel test (Test at a circular proving ground)	X	X	X*1	X*1
17 Brake test		X		X
18 Tiltability (lifting test)	X	X	X*1	X*1
19 Internal stress cracking test	X	X	X	X
20 Corrosion test	*3	*3	*3	*3
21 Weathering test	*4	*4	*4	*4
22 Warm storage			X	X
23 Pulling test (Strength to start and maintain the container movement)	X	X	X	X
24 Test of sliding cover		X		X
25 Expansion angle test of comb lifting device			X	X
26 Lid test			X	X
27 Marking body	X	X	X*2	X*2
28 Marking lid and wheels			X	X
29 Marking and testing of the wheels by an independent test institute			X	X
30 Marking of waste fractions by colors (recommendation)			X	X
31 Permissible total weight (definition)			X	X
32 Confirmation of fulfillment of further applicable standards			X	X
33 Safety requirements	X	X	X	X
34 Initial testing by an independent test institute			X	X
35 Self-monitoring			X	X
36 External monitoring by independent test institute			X	X
37 Examination+value definition outdoor directive 2000/14 EG			X	X
38 Examination and evaluation from polycyclic aromatic hydrocarbons (PAH) to ZEK 01.2-08			X	X

Additional requirements of the RAL GZ 951/1;2 in comparison to the EN 840

Footnotes: *1 additional requirements *2 increased requirements *3 Metal container and add-on components *4 On test specimens

Gütegemeinschaft Abfall-und Wertstoffbehälter e.V. Siegburger Str. 126, 50679 Köln



ZERTIFIKAT

SKZ

56108

Hiermit wird bestätigt, dass die Radsitze
This is to confirm that the wheel type / type of product set meets the requirements

Artikel-Nr. / Item number / number of articles:

Lenkrolle / Steering knuckle: 2-020-G12 (44761)

Lenkrolle mit Bremse / Steering knuckle with brake / knuckle & brake: 2-020-Z12 (44762)

Lenkrolle zentralgebremst / Steering knuckle with central brake / knuckle & front central: 2-020-C12 (44763)

Durchmesser / Diameter / diameter: 200 mm
mit Kurbelstiel-Lage / with crank pin / with crank pin position

Für 4-Rad-Achse- und Vierstabenlenker
for components with 4 wheels / four components & 4 wheels

des Herstellers / of the manufacturer / the supplier

LV SYSTEMS d.o.o.

Industrijska cona 2

6200 Postopnja

SLOMENIEN / SLOVENIA / SLOVÈNIE

nach den Ergebnissen der Prüfberichte "des akkreditierten Prüflabors der
in accordance with the results of the test reports" issued by the accredited testing laboratory
Standort der Studien der Lenkrolle / Standort der Lenkrolle / Standort der Lenkrolle
154420715-0, 115138715-0, 119818715-0, 124907117-0
130045715-0, 130045715-0, 207356715-0

SKZ - Testing GmbH

Friedrich-Bergmann-Ring 22

97076 Würzburg

DEUTSCHLAND / GERMANY / ALLEMAGNE

den Bestimmungen der Vorschriften der technischen Achse- und Vierstabenlenker entspricht
has met the requirements for technical axles / components according to / set conforms & is name

DIN EN 840-S: 2013-02

Deutsche Festsung / German standard / Norme allemande EN 840-S: 2012

RAL-GZ 951/1: 2013-06

Das Zertifikat bestätigt die Normkonformität der in o. g. Bereichen genannten Produkte.
The certificate assures conformity with the standard of products listed here, to the extent mentioned above.

Le certificat confirme que les produits énumérés dans les sections mentionnées ci-dessus sont conformes à la norme.
Questo Zertifikat attesta che i prodotti elencati nel presente certificato sono conformi alla norma.

The certificate assures the compliance of 2018-11-28 / 118 present certificate compliance to standard EN 840-S: 2012



Dr.-Ing. Hans-Peter Krause
Leiter der Zertifizierungsstelle
Head of certification body /
Responsable de certification

Würzburg, 2018-12-17
The original language of the certificate is German. In case of doubt, the German version is obligatory.
L'original du certificat est en allemand. En cas de doute, l'allemand est impératif.



ZERTIFIKAT

SKZ

56208

Hiermit wird bestätigt, dass die Radsitze
This is to confirm that the wheel type / type of product set meets the requirements

Artikel-Nr. / Item number / number of articles:

Lenkrolle / Steering knuckle: 2-020-G11 (44341)

Lenkrolle mit Bremse / Steering knuckle with brake / knuckle & brake: 2-020-Z11 (44343)

Lenkrolle zentralgebremst / Steering knuckle with central brake / knuckle & front central: 2-020-C11 (44345)

Durchmesser / Diameter / diameter: 200 mm
mit Stachel-Lage / with axle pin / with axle pin position

Für 4-Rad-Achse- und Vierstabenlenker
for components with 4 wheels / four components & 4 wheels

des Herstellers / of the manufacturer / the supplier

LV SYSTEMS d.o.o.

Industrijska cona 2

6200 Postopnja

SLOMENIEN / SLOVENIA / SLOVÈNIE

nach den Ergebnissen der Prüfberichte "des akkreditierten Prüflabors der
in accordance with the results of the test reports" issued by the accredited testing laboratory
Standort der Studien der Lenkrolle / Standort der Lenkrolle / Standort der Lenkrolle
154420715-0, 115138715-0, 119818715-0, 124907117-0
130045715-0, 130045715-0, 207356715-0

SKZ - Testing GmbH

Friedrich-Bergmann-Ring 22

97076 Würzburg

DEUTSCHLAND / GERMANY / ALLEMAGNE

den Bestimmungen der Vorschriften der technischen Achse- und Vierstabenlenker entspricht
has met the requirements for technical axles / components according to / set conforms & is name

DIN EN 840-S: 2013-02

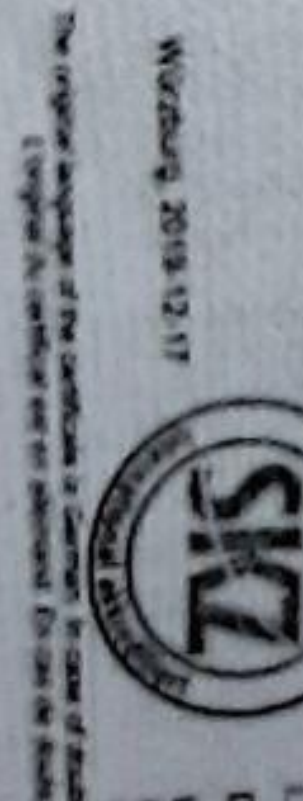
Deutsche Festsung / German standard / Norme allemande EN 840-S: 2012

RAL-GZ 951/1: 2013-06

Das Zertifikat bestätigt die Normkonformität der in o. g. Bereichen genannten Produkte.
The certificate assures conformity with the standard of products listed here, to the extent mentioned above.

Le certificat confirme que les produits énumérés dans les sections mentionnées ci-dessus sont conformes à la norme.
Questo Zertifikat attesta che i prodotti elencati nel presente certificato sono conformi alla norma.

The certificate assures the compliance of 2018-11-28 / 118 present certificate compliance to standard EN 840-S: 2012



Dr.-Ing. Hans-Peter Krause
Leiter der Zertifizierungsstelle
Head of certification body /
Responsable de certification

Würzburg, 2018-12-17
The original language of the certificate is German. In case of doubt, the German version is obligatory.
L'original du certificat est en allemand. En cas de doute, l'allemand est impératif.

Zertifikat

Certificate



Zertifikat Nr. / Certificate No. S 60152289
 Blatt / Sheet 0001

Ihr Zeichen / Client Reference 0010--09411684 023
 Unser Zeichen / Our Reference 25.04.2023
 Längstens gültig bis / Latest expiration date (day/month/year)

Genehmigungsinhaber / License Holder
 Abfallbehälter & Container
 Weber GmbH & Co. KG
 Bergische Str. 10 - 14
 42781 Haan
 Deutschland

Fertigungsstätte / Manufacturing Plant
 Abfallbehälter & Container
 Weber GmbH & Co. KG
 Bergische Str. 10 - 14
 42781 Haan
 Deutschland

Prüfzeichen / Test Mark



Geprüft nach / Tested acc. to
 EN 840-1:2020
 EN 840-5:2020
 EN 840-6:2020
 RAL-GZ 951/1/06.13
 AfPS GS 2019:01 PAK

Zertifiziertes Produkt (Geräteidentifikation) / Certified Product (Product Identification)

Lizenzentgelte - Einheit / License Fee - Unit

Abfallsammler

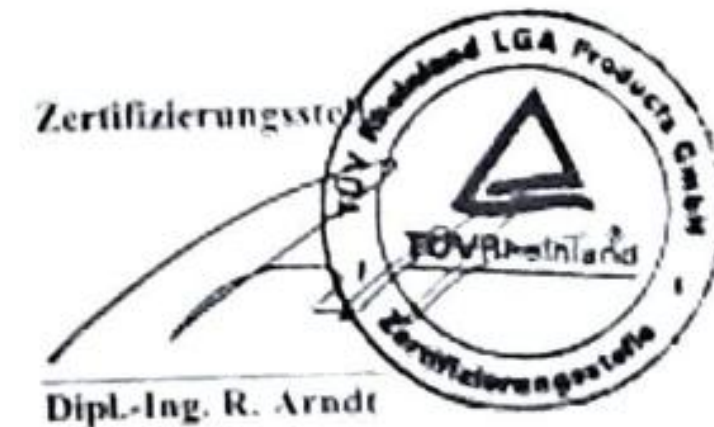
Fahrbarer Abfall- & Wertstoffbehälter für Kammschüttungen /
 Mobile waste & recycling container for comb lifting devices

Art.Nr. / art.no.	Maße (ExExT) [mm] / dim. (ExExT) [mm]	Gewicht* [kg] / weight* [kg]	Werkzeuge / tools	
W 601	935x445x520	9,8/10,6	R030/D031/D068	7
W 801	939x445x520	9,2/10,0	R029/D031/D068	1
W 1200	931x477x549	9,2/10,1	R025/D026	1
W 1200	931x477x549	8,9/ 9,8	R025/D028	1
W 1201	930x475x550	8,2/ 9,0	R027/D062	1
W 1202	930x478x554	8,2/ 9,1	R074/D062/D028	1
MGB 140	1050x478x550	10,0/10,8	R024/D028	1
W 1401	1050x478x550	10,3/11,1	R024/D026	1
W 1801	1063x477x712	11,0/11,8	R022/D023	1
W 2401	1063x578x730	12,3/13,3	R019/D016/D021	1
W 2402	1067x576x730	11,7/12,7	R020/D018	1
W 2402	1067x720x576	12,0/12,9	R020/D072	1
W 2403	1070x726x578	12,0/12,9	R073/D018/D072	1
MGB 360	1098x596x878	18,9/19,9	R013/D014	1

*Gewicht mit Hohl-/Vollachse/weight with hollow/solid axle
 Anzahl Räder/no. of wheels: 2
 Material/material: Polyethylen / Polyethylene
 Erreicht Zertifikat / supercedes certificate: S 60127253

Dem Zertifikat liegt unsere Prüf- und Zertifizierungsordnung zugrunde.
 Produkt und Fertigungsstätte erfüllen § 20 und § 21 des
 Produktsicherheitsgesetzes.
 This certificate is based on our Testing and Certification Regulation.
 Product and production fulfil par. 20 and § 21 of the
 Product Safety Law.

TÜV Rheinland LGA Products GmbH, Tillystraße 2, 90431 Nürnberg
 Tel. +49 221 806-1371 e-mail: cert-validity@de.tuv.com
 Fax: +49 221 806-3935 http://www.tuv.com/safety
Ausstellungsdatum / Date of Issue: 26.11.2020 (day/month/year)





"ECMASAGRO" SRL



MD-2059, Republica Moldova, mun. Chișinău, str. Podgorenilor 91 A, C/F 1019600042292
Tel. +373 78817 887, cel. +373 79003842. E-mail: ecmasagro@mail.ru

Istoricul firmei

SRL ECMASAGRO este o societate cu răspundere limitată înființată la data de 6 septembrie anul 2019 cu sediul în mun. Chișinău, str. Podgorenilor 91A, fondator Grădinari Igor.

Activitatea principală a companiei este comerțul cu ridicata de mașini speciale și agricole, echipamente și piese de schimb, dar și repararea acestora.

Dea lungul activității sale SRL ECMASAGRO dispune de o experiență vastă de colaborare cu statul Francez unde a încheiat contracte de colaborare, de locațiune și contracte de vânzare -cumpărare cu întreprinderile mici, mijlocii și mari care își desfășoară activitatea în regiunea dată. Printre colaboratorii întreprinderii se enumeră: FMImpex, REMI NOUVELLON, MAZOYER, Class, New Holand, Case, Massey Ferguson. Pe lângă această colaborare suntem și întreprinderea care a fost desemnată câștigătoare la licitația din data de 20 iunie 2022 privind *Achiziționarea a șase autospeciale pentru colectarea și transportarea deșeurilor menajere* organizată de grupul de lucru pentru achiziții de bunuri, servicii și lucrări în cadrul proiectului de implicare civică în guvernarea locală – MĂ IMPLIC.

Printre categoriile de marfă care a fost și se importă în Republica Moldova se enumeră :

- Tehnică specială (stivuator, manipulator, greifer)
- Tehnică agricolă (remorci agricole, distribuitoare de îngrășăminte, cultivatoare, stropitori de câmp, cositori de câmp, siloziere pentru furaje etc)
- Tehnică pentru construcție (compactator)

Experiența cultivată în timp a demonstrat că produsele importate și comercializate de întreprindere se bucură de un mare succes, datorită calității și deservirii. Diversitatea sortimentului, a gamei de produse sunt alese cu atenție pentru clienții de toate vârstele. Astfel, S.R.L., "ECMASAGRO" nu este doar un nume, dar și o familie de profesioniști care activează nemijlocit în scopul de a satisface consumatorul. În cadrul întreprinderii activează o echipă de profesioniști iscusiți, talentați iar întregul proces de plasare, comercializare și livrare este realizat prin intermediul sistemelor de management performant.



DECLARAȚIE
privind lista principalelor livrări/prestări efectuate în ultimii 3 ani de activitate

Nr d/o	Obiectul contractului	Denumirea/numele beneficiarului/Adresa	Calitatea Furnizorului/Prestatorului ^{*)}	Prețul contractului/valoarea bunurilor/serviciilor livrate/prestate	Perioada de livrare/prestare (luni)
1	Autospeciale pentru colectarea deșeurilor	SKAT	contractant unic	13 200 000 lei	3-4

^{*)} Se precizează calitatea în care a participat la îndeplinirea contractului, care poate fi de: contractant unic sau lider de asociație; contractant asociat; subcontractant.

Semnat: 09.august 2022

Nume: Grădinari

Funcția în cadrul firmei: Administrator

Denumirea firmei: ECMASAGRO SRL

