

str. Ștefan cel Mare și Sfânt din or. Strasenii

Cuprins

Pagină titlu	1
Cuprins	2

Date tehnice privind produsul

LUG Light Factory - URBINO LED ED 11050lm/740 IP66 O92 szary I klasa (1x LED 4000K)	3
---	---

str. Ștefan cel Mare și Sfânt din or. Straseni · Alternativă 1

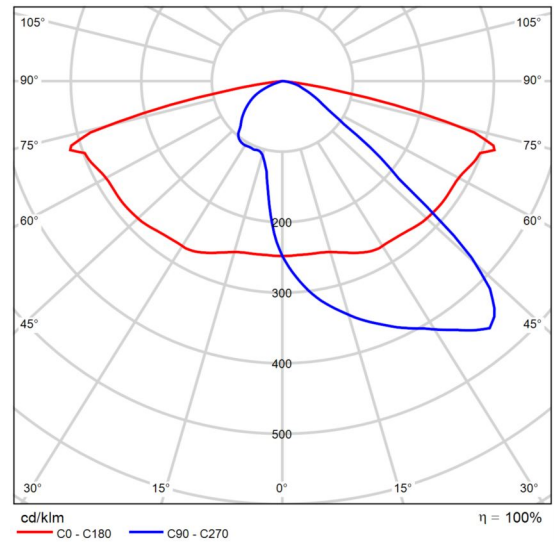
Rezumat (până la EN 13201:2015)	4
---------------------------------------	---

Fișa de date privind produsul

LUG Light Factory - URBINO LED ED 11050lm/740 IP66 O92 szary I klasa



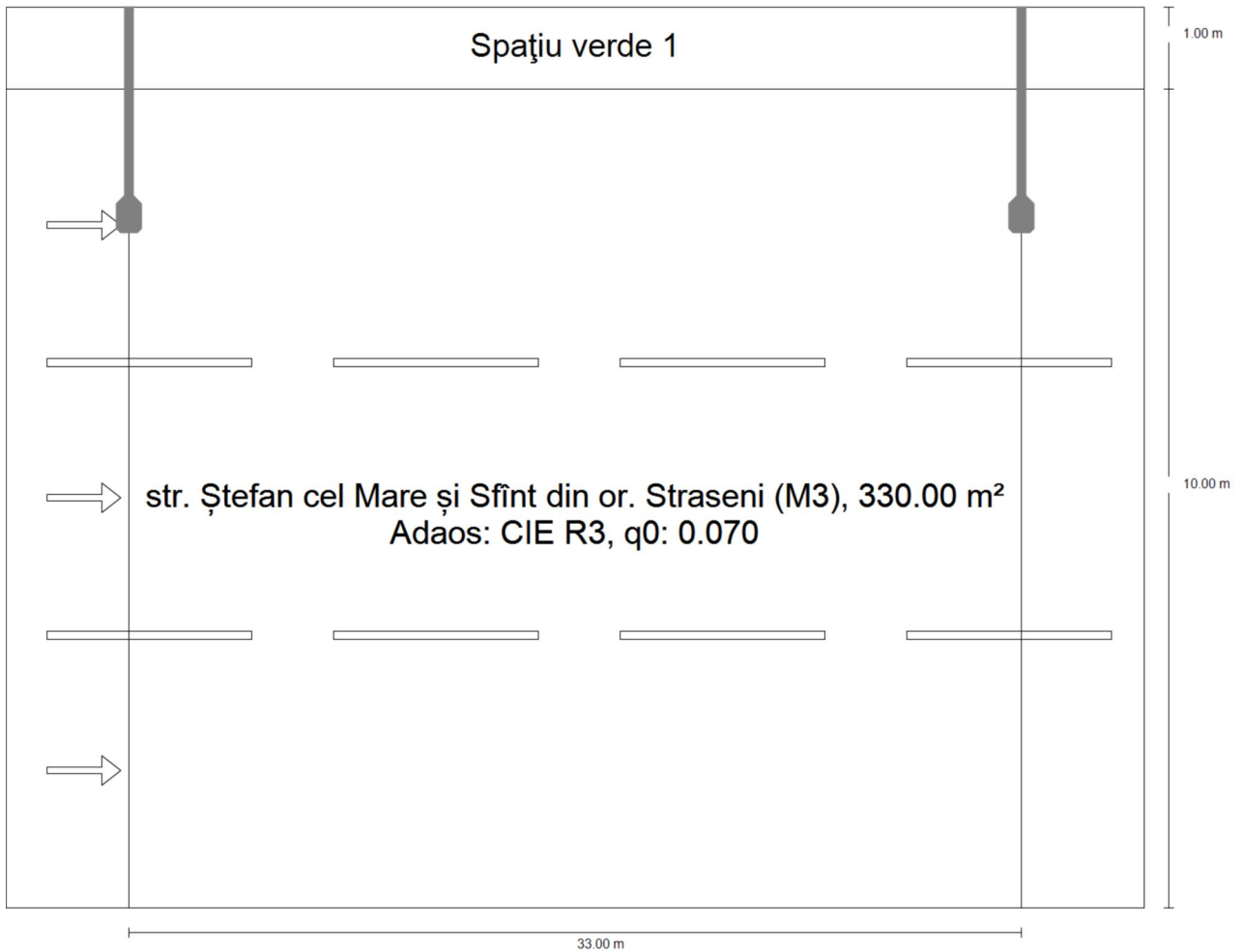
Nr.articol	130222.5L721.681
P	77.0 W
$\Phi_{\text{Corp de iluminat}}$	11050 lm
Eficiența luminoasă	143.5 lm/W
CCT	4000 K
CRI	70



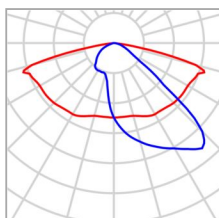
CDIL polar

str. Ștefan cel Mare și Sfânt din or. Straseni · Alternativă 1

Rezumat (până la EN 13201:2015)



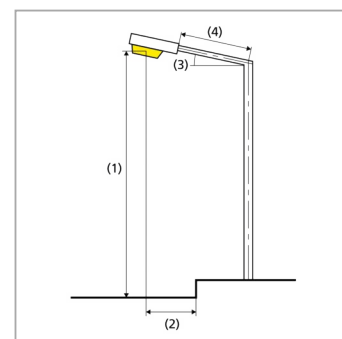
str. Ștefan cel Mare și Sfânt din or. Straseni · Alternativă 1

Rezumat (până la EN 13201:2015)

Producător	LUG Light Factory	P	77.0 W
Nr.articol	130222.5L721.681	$\Phi_{Lampă}$	11050 lm
Nume articol	URBINO LED ED 11050lm/740 IP66 O92 szary I klasa	$\Phi_{Corp\ de\ iluminat}$	11050 lm
Dotare	1x LED 4000K	η	100.00 %

URBINO LED ED 11050lm/740 IP66 O92 szary I klasa (Pe o parte Sus)

Distanță stâlp	33.000 m
(1) Înălțimea punctului de lumină	8.500 m
(2) Ieșirea în consolă a punctului de lumină	1.500 m
(3) Înclinare consolă	0.0°
(4) Lungime consolă	2.500 m
Număr anual de ore de funcționare	4000 h: 100.0 %, 77.0 W
Consum	2310.0 W/km
ULR / ULOR	0.00 / 0.00
Intensități luminoase max. Orice direcție ce formează unghiul dat cu verticala în jos a corpurilor de iluminat instalate pentru utilizare.	$\geq 70^\circ$: 479 cd/klm $\geq 80^\circ$: 116 cd/klm $\geq 90^\circ$: 0.00 cd/klm
Clasă intensitate luminoasă Valorile intensității luminoase în [cd/klm] pentru calculul clasei intensității luminoase se referă la fluxul luminos al corpului de iluminat, conform EN 13201:2015.	G*2
Clasă index ornamente	D.3



str. Ștefan cel Mare și Sfânt din or. Straseni · Alternativă 1

Rezumat (până la EN 13201:2015)

Rezultate pentru câmpurile de evaluare

	Mărime	Calculat	Nominal	Conform
str. Ștefan cel Mare și Sfânt din or. Straseni (M3)	L _m	1.18 cd/m ²	≥ 1.00 cd/m ²	✓
	U _o	0.51	≥ 0.40	✓
	U _l	0.78	≥ 0.60	✓
	TI	11 %	≤ 15 %	✓
	R _{EI}	0.37	≥ 0.30	✓

Pentru instalare s-a luat în calcul un factor de întreținere de 0.85.

Rezultate pentru indicatorii de eficiență energetică

	Mărime	Calculat	Consum
str. Ștefan cel Mare și Sfânt din or. Straseni	D _p	0.012 W/lx*m ²	-
URBINO LED ED 11050lm/740 IP66 O92 szary I klasa (Pe o parte Sus)	D _e	0.9 kWh/m ² an,	308.0 kWh/an