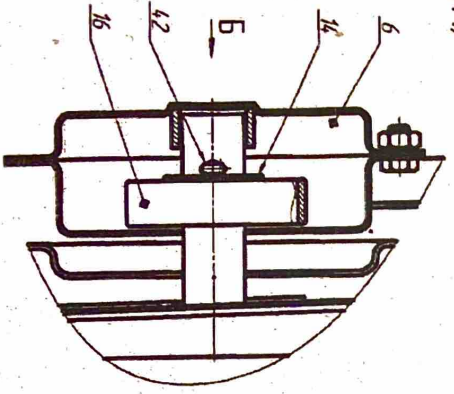
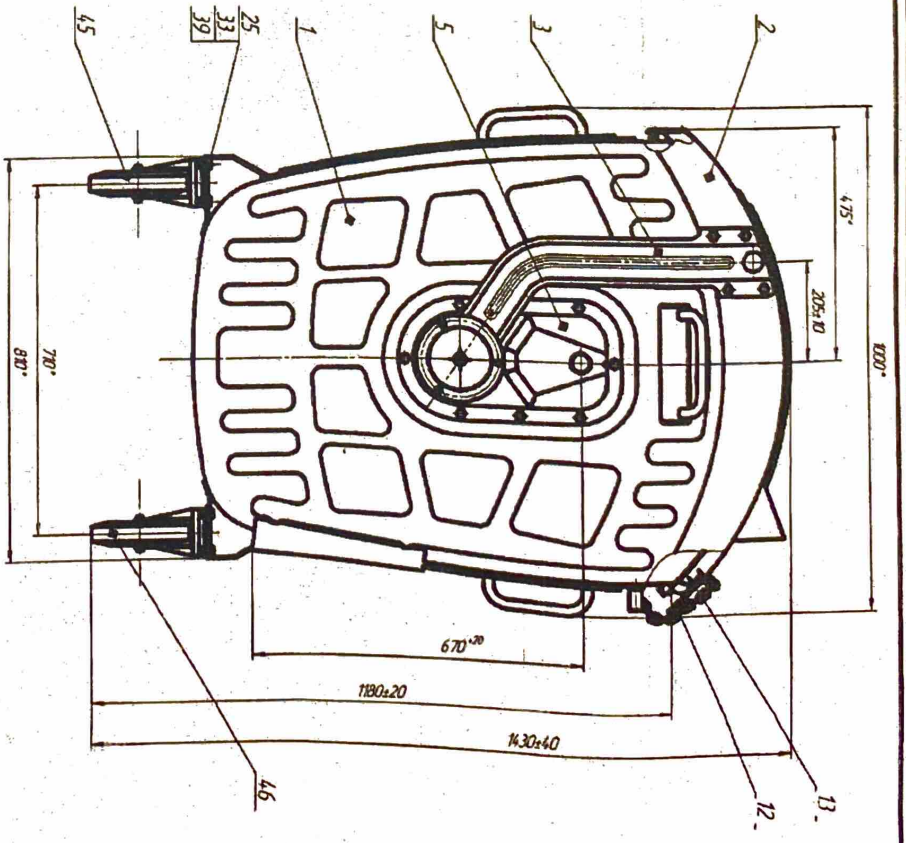
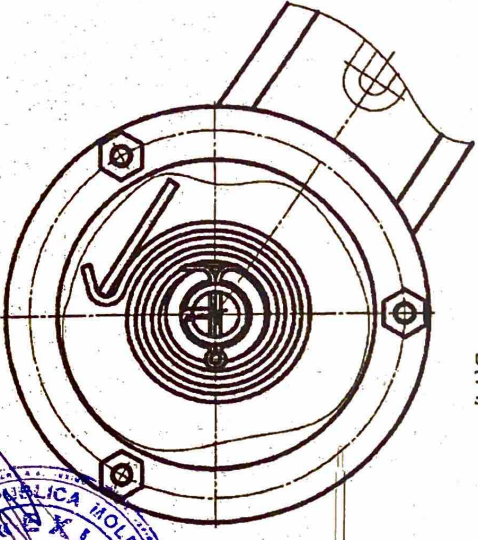


A(1:1)



B(1:1)



1 - Число деталей  
2 - Технические требования по ТУ от 80017871.003-2016

REPUBLICA MOLDOVA mun. CHIȘINAŢIU  
 REPUBLICA MOLDOVA mun. CHIȘINAŢIU  
 IDNO 1002300034712  
 PE ACTIUNI

Республика Беларусь  
 ОБЩЕСТВО С ОГРАНИЧЕННОЙ ОТВЕТСТВЕННОСТЬЮ  
 "АСПИ САНТЕК" (ООО)  
 КОММЕРЧЕСКОЕ ЗАКРЫТОЕ АКЦИОНЕРНОЕ ОБЩЕСТВО

ENC 100230.000 05	
Исполнитель: ООО "АСПИ САНТЕК"	Лист: 5
Объект: Сантехнические работы	
Масштаб: 1:1	
Дата: 2016 г.	