

Specificații tehnice

[Acest tabel va fi completat de către ofertant în coloanele 2, 3, 4, 6, 7, iar de către autoritatea contractantă – în coloanele 1, 5.]

Numărul procedurii de achiziție ocds-b3wdp1-MD-1742372121003 din 19/03/2025
Obiectul achiziției: Grătare din fontă și capace din fontă

Denumirea bunurilor/serviciilor	Denumirea modelului bunului/serviciului	Țara de origine	Produ-cătorul	Specificarea tehnică deplină solicitată de către autoritatea contractantă	Specificarea tehnică deplină propusă de către ofertant	Standard e de referință
1	2	3	4	5	6	7
Bunuri/servicii						
Lotul 1						
Gratere din fontă cu rama (set) C-250	Gratar fonta cu rama, clasa de sarcini C250 (940x540x100)	China	Changzhou Babel Industrial CO. LTD	SM EN 124-2:2016 Conform Anexei 1	Gratar din fontă ductilă cu ramă: lungimea rama 940mm; latime rama 540mm; inaltimea exterior 100mm; lungimea corp gratar 800mm; latimea corp gratar 400mm; dotat cu sistem de inchidere din inox; greutatea 50,22 kg; clasa de sarcini C250 conform SM EN 124-2:2016. Alți parametri conform desenului tehnic atașat.	SM EN 124-2:2016
Lotul 2						

<p>Gratare din fontă cu rama (set) D-400</p>	<p>Gratar fonta cu rama, clasa de sarcini D400 (1020x561x100)</p>	<p>China</p>	<p>Changzhou Babel Industrial CO. LTD</p>	<p>SM EN 124-2:2016 Conform Anexei 2</p>	<p>Gratar din fontă ductilă cu ramă: lungimea rama 1020mm; latime rama 561mm; inaltimea exterior 100mm; lungimea corp gratar 883mm; latimea corp gratar 424mm; dotat cu sistem de inchidere din inox; greutatea 70,56 kg; clasa de sarcini D400 conform SM EN 124-2:2016. Alți parametri conform desenului tehnic atașat.</p>	<p>SM EN 124-2:2016</p>
<p>Lotul 3</p>						
<p>Capac din fontă rotund cu rama D-400</p>	<p>Capac fonta rotund cu rama Dext. 850mm, PasL=600mm (850x600xH100mm) cu incizator tip click si bolt inchidere, clasa sarcini D400</p>	<p>China</p>	<p>Changzhou Babel Industrial CO. LTD</p>	<p>SM EN 124-2:2016 Conform Anexei 3</p>	<p>Capac cu rama din fontă ductilă, Drama=850mm, PasLiber=600mm, H=100mm, clasa de sarcini D400 conform SM EN 124-2:2016, dotat cu balama, sistem de închidere tip Click si bolt de inchidere care nu rugineste, garnitură de etanșare precum și o garnitură de rezervă greutatea 46,00 kg. Alți parametri conform desenului tehnic atașat.</p>	<p>SM EN 124-2:2016</p>
<p>Lotul 4</p>						
<p>Capac cu rama din fontă, rotund, cu găuri (pentru ape meteorice) D-400</p>	<p>Capac pluvial din fonta ductilă rotund cu rama Dext=800mm, PL=600mm, H=100mm, clasa de sarcini D400</p>	<p>China</p>	<p>Changzhou Babel Industrial CO. LTD</p>	<p>SM EN 124-2:2016 Conform Anexei 4</p>	<p>Capac cu găuri (pentru ape meteorice) + rama din fontă ductilă, Drama=800mm, PasLiber=600mm, H=100mm, clasa de sarcini D400 conform SM EN 124-2:2016, dotat cu balama,</p>	<p>SM EN 124-2:2016</p>

					garnitură de etanșare precum și o garnitură de rezervă, sistem de închidere tip Click si bolt de inchidere care nu rugineste; greutatea 58,40 kg; suprafața orificiilor de colectarea a apelor meteorice este de 1066 cm ² . Alți parametri conform desenului tehnic atașat.	
Lotul 5						
Capac din fontă rotund cu rama B-125	Capac fonta rotund cu rama Dext=800mm, pas liber=600mm, H=65mm cu inchizator, clasa de sarcini B125	China	Changzhou Babel Industrial CO. LTD	SM EN 124-2:2016 Conform Anexei 5	Capac cu rama din fontă ductilă, Drama=800mm, PasLiber=600mm, H=65mm, clasa de sarcini B125 conform SM EN 124-2:2016, dotat cu balama, sistem de închidere tip Click si bolt de inchidere care nu rugineste, garnitură de etanșare precum și o garnitură de rezervă greutatea 29,80 kg. Alți parametri conform desenului tehnic atașat.	SM EN 124-2:2016
TOTAL						

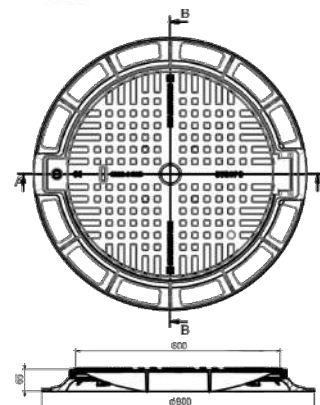
Semnat: 18.04.2025; Numele, Prenumele: Grigorov Anatolie În calitate de: director comercial
Ofertantul: Vamora Grup SRL Adresa: Chisinau, bd. Moscovei, 15/2, of.26



Capac fontă rotund cu ramă Dext=800mm, pas liber=600mm, H=65mm cu închizător, clasa de sarcini B125

Cod produs: 35258-35M

Caracteristici	
Clasa de incarcare	B125 conform EN 124-2:2016
Înălțime, mm	65
Diametru ramă, mm	800
Diametru pas liber, mm	600
Material	Fontă ductilă
Garanția, luni	24
VARIANTĂ	Tip închis
Material garnitura	Cauciuc
Greutatea (capac+rama), kg	29,80
Greutatea (capac), kg	18,70
Greutatea (ramei), kg	11,10
Dimensiuni capac rotund B125 (Drama/PasLiber/Înălțime), mm	800/600/65



Capac fontă rotund cu ramă Dext=800mm, pas liber=600mm, H=65mm cu închizător, clasa de sarcini B125

Capacul din fontă ductilă este un element esențial pentru siguranța și funcționalitatea rețelelor de canalizare, fiind proiectat pentru utilizare în zone cu trafic intensiv de autoturisme. Acesta respectă standardul SR EN 124-2 adoptat la 01.03.2016, încadrându-se în clasa de sarcini B125, ceea ce înseamnă că poate suporta o greutate de până la **12,5 tone**.

Caracteristici și Beneficii:

- ✓ **Material durabil:** Fabricat din fontă ductilă, un material rezistent la uzură, coroziune și variații de temperatură, asigurând o durată lungă de viață.
- ✓ **Siguranță sporită:** Echipat cu un **mecanism de autoblocare** și **bolt de închidere**, prevenind accesul neautorizat și ridicarea accidentală a capacului.
- ✓ **Fără zgomot la traversare:** Garnitura din cauciuc plasată între capac și ramă elimină vibrațiile și zgomotele produse la trecerea autovehiculelor.
- ✓ **Instalare și utilizare variată:** Se montează pe cămine de vizitare utilizate în diverse rețele de infrastructură, inclusiv:
 - **Rețele de canalizare** (apă pluvială și menajeră);
 - **Rețele termice și de încălzire;**
 - **Rețele de alimentare cu apă rece și caldă;**
 - **Sisteme electrice și de telecomunicații.**
- ✓ **Construcție solidă:** Setul este format din **ramă și capac**, proiectate să reziste la solicitări mecanice specifice zonelor carosabile cu trafic intensiv de autoturisme.

Acest capac din fontă ductilă este alegerea ideală pentru lucrări de infrastructură urbană, oferind **rezistență, siguranță și fiabilitate** pe termen lung.

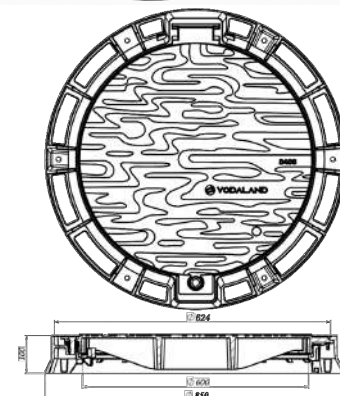
Produsul dat a trecut certificarea unui laborator independent, confirmându-i fiabilitatea și durabilitatea.

Aveți încredere în soluțiile testate!

**Capac din fontă ductilă,
rotund cu ramă
Dext=850mm, Pas
Liber=600mm
(850x600xH100mm) cu
închizător tip click si bolt
închidere clasa D400**

Cod produs: 35258.5-55VDL

Caracteristici	
Clasa de incarcare	D400 conform EN 124-2:2016
Înălțime, mm	100
Diametru ramă, mm	850
Diametru pas liber, mm	600
Material	Fontă ductilă
Garanția, luni	24
VARIANTĂ	Tip închis
Material garnitura	Cauciuc
Greutatea (capac+rama), kg	46,56
Dimensiuni capac rotund D400 (Drama/PasLiber/Înălțime), mm	850/600/100



Capac din fontă ductilă, rotund cu ramă Dext=850mm, Pas Liber=600mm (850x600xH100mm) cu închizător tip click si bolt închidere clasa D400

Capacul din fontă ductilă este un element esențial pentru siguranța și funcționalitatea rețelelor de canalizare, fiind proiectat pentru utilizare în zone cu trafic intensiv de transport a autovehiculelor grele. Acesta respectă standardul SR EN 124-2 adoptat la 01.03.2016, încadrându-se în clasa de sarcini D400, ceea ce înseamnă că poate suporta o greutate de până la **40 tone**.

Caracteristici și Beneficii:

- ✓ **Material durabil:** Fabricat din fontă ductilă, un material rezistent la uzură, coroziune și variații de temperatură, asigurând o durată lungă de viață.
- ✓ **Siguranță sporită:** Echipat cu un **mecanism de autoblocare** și **bolt de închidere**, prevenind accesul neautorizat și ridicarea accidentală a capacului.
- ✓ **Fără zgomot la traversare:** Garnitura din cauciuc plasată între capac și ramă elimină vibrațiile și zgomotele produse la trecerea autovehiculelor.
- ✓ **Instalare și utilizare variată:** Se montează pe cămine de vizitare utilizate în diverse rețele de infrastructură, inclusiv:

- **Rețele de canalizare** (apă pluvială și menajeră);
- **Rețele termice și de încălzire;**
- **Rețele de alimentare cu apă rece și caldă;**
- **Sisteme electrice și de telecomunicații;**
- **Autostrăzi.**

- ✓ **Construcție solidă:** Setul este format din **ramă și capac**, proiectate să reziste la solicitări mecanice specifice zonelor carosabile cu trafic intensiv a autovehiculelor grele.

Acest capac din fontă ductilă este alegerea ideală pentru lucrări de infrastructură urbană și drumuri, oferind **rezistență, siguranță și fiabilitate** pe termen lung.

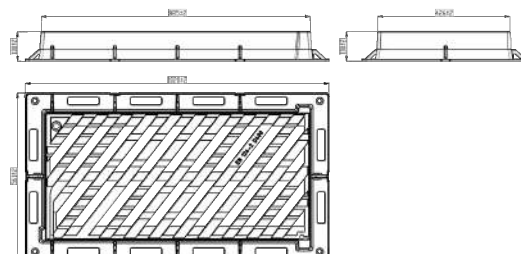
Produsul dat a trecut certificarea unui laborator independent, confirmându-i fiabilitatea și durabilitatea.

Aveți încredere în soluțiile testate!

Grătar fontă cu ramă Europe clasa de sarcini D400 (1020x561x100 mm)

Cod produs: 323510.6/10-55

Caracteristici	
Clasa de incarcare	D400 conform EN 124-2:2016
Lungime, mm	1020
Lățime, mm	561
Înălțime, mm	100
Material	Fontă ductilă
Tipul grătarului Europe	D400 cu ramă



Grătar fontă cu ramă Europe clasa de sarcini D400 (1020x561x100 mm)

Soluție robustă și sigură pentru zone carosabile cu trafic greu

Grătarul din fontă ductilă cu ramă, clasa de sarcini **D400** (400 kN), este conceput conform standardului **EN 124-2:2016** pentru instalare în zone carosabile cu trafic intens de autovehicole greu. Acest grătar cu ramă este destinat pentru captarea apelor meteorice (pluviale) și se instalează deasupra căminelor de recepție. Datorită deschiderii grătarului se asigură accesul la rețea de canalizare pluvială pentru mentenanță.

Caracteristici și avantaje:

- ✓ **Construcție durabilă** - fabricat din fontă ductilă, oferă rezistență ridicată la sarcini și solicitări mecanice.
- ✓ **Sistem antifurt integrat** - fixare sigură prin bolt de închidere și balama, prevenind pierderea sau furtul grătarului.
- ✓ **Siguranță și stabilitate** - designul cu fante perpendiculare și longitudinale asigură o suprafață antiderapantă, reducând riscul de alunecare.
- ✓ **Montaj și întreținere eficiente** - sistemul cu balama permite deschiderea rapidă și sigură, eliminând riscul poziționării greșite.
- ✓ **Compatibilitate universală** - rama este proiectată pentru a se adapta la majoritatea tipurilor de cămine de vizitare, cu o bază de sprijin optimizată pentru distribuția uniformă a sarcinii.

Acest grătar pluvial reprezintă soluția ideală pentru **infrastructura rutieră modernă**, asigurând **durabilitate**, **securitate** și eficiență operațională.

Capac pluvial din fontă ductilă rotund cu ramă Dext=800mm, PL=600mm, H=100mm, clasa de sarcini D400

Cod produs: 32158/10-55M

Caracteristici	
Clasa de incarcare	D400 conform EN 124-2:2016
Înălțime, mm	100
Diametru ramă, mm	800
Diametru pas liber, mm	600
Material	Fontă ductilă
Garanția, luni	24
Variantă	Receptor pluvial
Material garnitura	Cauciuc
Greutatea (capac+rama), kg	58, 40
Greutatea (capac), kg	39, 50
Greutatea (ramei), kg	18, 90
Dimensiuni capac pluvial D400 (Drama/PasLiber/Înălțime), mm	800/600/100



Capac pluvial din fontă ductilă rotund cu ramă Dext=800mm, PL=600mm, H=100mm, clasa de sarcini D400

Capacul pluvial din fontă ductilă este proiectat pentru acoperirea gurilor de canalizare pluvială în zone cu trafic intens, inclusiv drumuri publice, parcuri și platforme industriale. Produsul respectă standardul [EN 124-2](#) și oferă o rezistență de până la **40 tone**, clasa de sarcini **D400**, fiind ideal pentru zonele cu circulație intensă a camioanelor și autovehiculelor grele.

Caracteristici principale:

- ✓ **Material durabil:** Fabricat din **fontă ductilă** de înaltă calitate, oferind o rezistență superioară la uzură, coroziune și sarcini dinamice.
- ✓ **Sistem de închidere sigur:** Mecanism **click-lock** și **bolt închidere**, care permite închiderea și deschiderea prin aplicarea unei forțe, asigurând protecție împotriva deschiderii accidentale.
- ✓ **Fără zgomot:** Garnitura din cauciuc montată între capac și ramă **elimină vibrațiile și zgomotele**, oferind confort acustic în zonele urbane.
- ✓ **Drenaj optim:** Orificiile special concepute permit **scurgerea eficientă a apei pluviale**, având o suprafață totală de evacuare de **106600 mm² (1066 cm²)**.
- ✓ **Instalare versatilă:** Recomandat pentru **cămine de vizitare ale rețelelor de canalizare pluvială**.
- ✓ **Construcție solidă:** Setul este format din **ramă și capac**, proiectate să reziste la solicitări mecanice specifice zonelor carosabile cu trafic intensiv a autovehiculelor grele.

Aplicații:

- ✓ Drumuri și autostrăzi
- ✓ Parcări și platforme industriale
- ✓ Zone urbane și municipale
- ✓ Instalații de canalizare și infrastructură rutieră

Acest capac, de tip grătar, din fontă ductilă este alegerea ideală pentru lucrări de infrastructură urbană și drumuri, oferind **rezistență, siguranță și fiabilitate** pe termen lung.

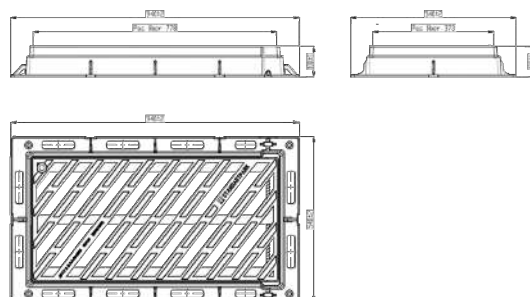
Produsul dat a trecut certificarea unui laborator independent, confirmându-i fiabilitatea și durabilitatea.

Aveți încredere în soluțiile testate!

Grătar fontă cu ramă Europe, clasa de sarcini C250 (940x540x100 mm)

Cod produs: 35359-44

Caracteristici	
Clasa de incarcare	C250 conform EN 124-2:2016
Lungime, mm	940
Lățime, mm	540
Înălțime, mm	100
Material	Fontă ductilă
Tipul grătarului Europe	C250 cu ramă



Grătar fontă cu ramă Europe, clasa de sarcini C250 (940x540x100 mm)

Soluție robustă și sigură pentru zone carosabile

Grătarul din fontă ductilă cu ramă, clasa de sarcini **C250** (250 kN), este conceput conform standardului **EN 124-2:2016** pentru instalare în zone carosabile cu trafic intens. Acest grătar cu ramă este destinat pentru captarea apelor meteorice (pluviale) și se instalează deasupra căminelor de recepție. Datorită deschiderii grătarului se asigură accesul la rețea de canalizare pluvială pentru mentenanță.

Caracteristici și avantaje:

- ✓ **Construcție durabilă** - fabricat din fontă ductilă, oferă rezistență ridicată la sarcini și solicitări mecanice.
- ✓ **Sistem antifurt integrat** - fixare sigură prin bolt de închidere și balama, prevenind pierderea sau furtul grătarului.
- ✓ **Siguranță și stabilitate** - designul cu fante perpendiculare și longitudinale asigură o suprafață antiderapantă, reducând riscul de alunecare.
- ✓ **Montaj și întreținere eficiente** - sistemul cu balama permite deschiderea rapidă și sigură, eliminând riscul poziționării greșite.
- ✓ **Compatibilitate universală** - rama este proiectată pentru a se adapta la majoritatea tipurilor de cămine de vizitare, cu o bază de sprijin optimizată pentru distribuția uniformă a sarcinii.

Acest grătar pluvial reprezintă soluția ideală pentru **infrastructura rutieră modernă**, asigurând **durabilitate**, **securitate** și eficiență operațională.