



TOMBERON DIN PLASTIC CU ROȚI ȘI CAPAC PLAT GERMANIA



FIȘA TEHNICĂ

DIMENSIUNI	CAPACITATE(lt.)	CULOARE	COD
1260x1075x1370	1100	NEGRU	8001298
1260x1075x1370	1100	VERDE	8001299
1260x1075x1370	1100	ALBASTRU	8001300
1260x1075x1370	1100	GALBEN	8001301

DESCRIERE

Destinat colectării deșeurilor menajere (bio-degradabile, mixte) sau deșeurilor reciclabile (hârtie, sticlă, PET, metal). **Este fabricat din polietilenă de înaltă densitate (HDPE),** rezistent la acțiunea radiațiilor ultraviolete, precum și la coroziune chimică și la acțiunea agenților biologici. **Are 4 roți pivotante la 360°, 2 roți sunt prevăzute cu frână de picior.** Mecanism deschidere capac: batant, manual. Elemente ridicare pentru camion transportare deșeuri. **Sarcină încărcare max.: 510 kg**
Temperatură ambientală de lucru: -20 +55°C

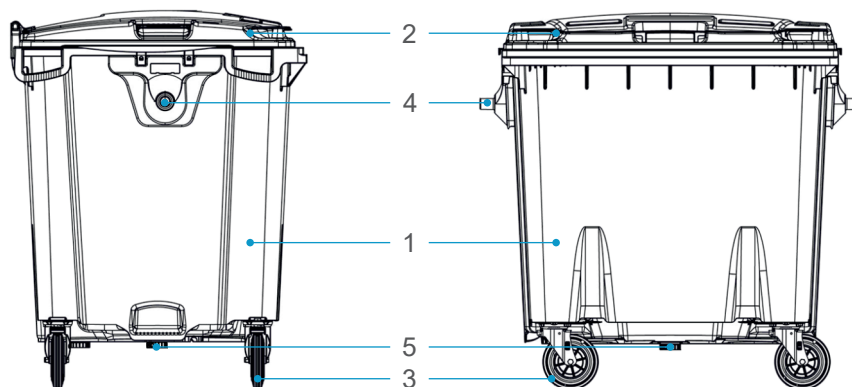
Certificate și standarde internaționale:

1. EN 840/1-6 — standard european ce reglementează cerințele de design, siguranță, compatibilitate, volum și structură.
2. RAL-GZ 951/1 — standard german de calitate superioară ce confirmă testarea continuă și riguroasă a fiecărui lot. (Reînnoit anual)
GS (Geprüfte Sicherheit) - Certificat ce confirmă securitatea produsului pentru consumatori eliberat de SKZ testing GmbH
4. Blue Angel (Der Blaue Engel) — etichetă ecologică recunoscută la nivel internațional, acordată produselor prietenoase cu mediul.
5. Producător certificat ISO 9001, 14001, 45001, 50001
Tomberoanele ESE sunt marcate cu inscripții și simboluri ce confirmă alinierea lor cu aceste standarde și certificări.
Temperatura ambientală de lucru: -20 +55°C
Mecanism deschidere capac: batant, manual
6. Compatibile cu sistemul european de ridicare Combi-lift conform EN 1501-1

EN 840/1-6

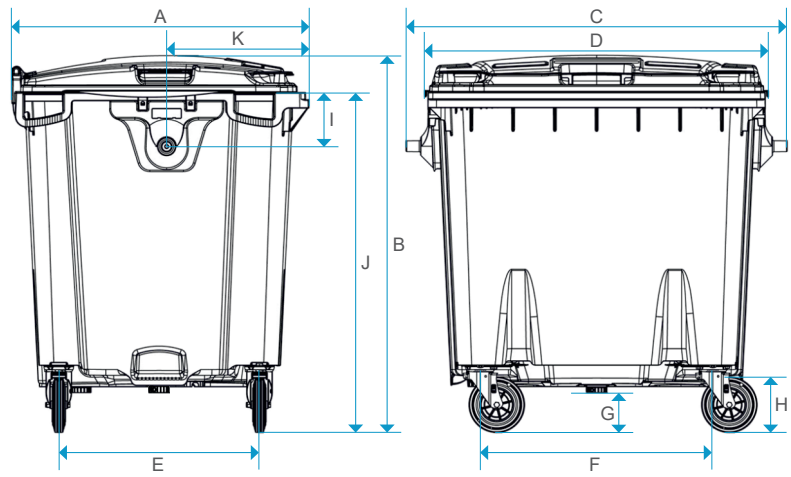


MATERIALE



NR.	DESCRIERE	MATERIAL	CULOARE
1	CORP	HDPE	CONFORM CODULUI
2	CAPAC	HDPE	CONFORM CODULUI
3	ROATĂ	CAUCIUC	NEGRU / AURIU
4	ELEMENT RIDICARE PENTRU CAMION	HDPE	NEGRU
5	DRENAJ	HDPE	NEGRU

DIMENSIONI



A (mm)	B (mm)	C (mm)	D (mm)	E (mm)	F (mm)
1065	1345	1370	1240	720	835
G (mm)	H (mm)	I (mm)	J (mm)	K (mm)	Greutate (kg)
140	200	195	1210	500	~ 47,0