



INSTITUT GUMÁRENSKÉ TECHNOLOGIE A TESTOVÁNÍ, A.S.
RUBBER TECHNOLOGY AND TESTING INSTITUTE, Plc.
INSTITUT FÜR GUMMITECHNOLOGIE UND PRÜFWESEN, A.G.
A.O. «ИНСТИТУТ ТЕХНОЛОГИИ РЕЗИНЫ И ИСПЫТАНИЙ»

Společnost je zapsána v obchodním rejstříku vedeném Krajským soudem v Brně, oddíl B, vložka 818



Zlín 01st September 2023

E8*30R02/24*6249*01

PETLAS TIRE INDUSTRY
AND TRADE COMPANY
Kindam Mah.
Ankara-Kayseri Cad. No.2/1
40200 Kirsehir, TURKEY

Communication concerning the approval and notification of approval number and inspection report issued by Inspection body IGTT

Tyre type fully complies requirements of ECE/UN R30.

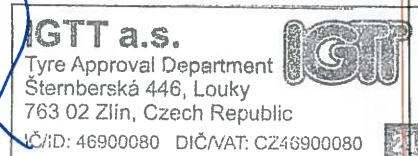
Enclosed you will find the Communication concerning the approval of your tyres according to ECE/UN Regulation No. 30

On the base of this approval you are entitled to produce in your factory tyres of the dimension:

215/65R16 REINFORCED STARMAXX POLARMAXX SPORT 102H

with the approval number : **E8 026249**
date of inspection : **01st September 2023**
inspector's name : **Václav Hořelka**

Sincerely yours,



Václav Hořelka
Head Of Tyre Approval Department
Head Of Inspection Body IGTT

Page 1 / 1

Ministerstvo dopravy České republiky
Ministry of Transport of the Czech Republic
Nábřeží L. Svobody 12, 110 15 Praha 1, Czech Republic



OSVĚDČENÍ o⁽¹⁾:

UDĚLENÍ HOMOLOGACE
ROZŠÍŘENÍ HOMOLOGACE
ZAMÍTNUTÍ HOMOLOGACE
ODEBRÁNÍ HOMOLOGACE
DEFINITIVNÍM UKONČENÍ VÝROBY

COMMUNICATION concerning⁽¹⁾:

APPROVAL GRANTED
APPROVAL EXTENDED
APPROVAL REFUSED
APPROVAL WITHDRAWN
PRODUCTION DEFINITELY DISCONTINUED

typu pneumatiky pro motorová vozidla podle Předpisu č. 30
of a type of tyre for motor vehicles pursuant to Regulation No. 30


Homologace č.:

Approval No.: **E8*30R02/24*6249*01**

Rozšíření č.:

Extension No.: **I.**

- | | | | |
|------|---|---|---|
| 1. | Jméno a adresa výrobce
Manufacturer's name and address | : | PETLAS TIRE INDUSTRY
AND TRADE COMPANY
Kindam Mah.
Ankara-Kayseri Cad. No.2/1
40200 Kirsehir, TURKEY |
| 2. | Označení typu pneumatiky ⁽²⁾
Tyre type designation ⁽²⁾ | : | |
| 2.1 | Obchodní značka(y) / ochranná známka(y)
Brand name(s) / trademark(s) | : | STARMAXX |
| 2.2 | Obchodní popis(y) / obchodní název(y)
Trade description(s) / Commercial name(s) | : | POLARMAXX SPORT |
| 3. | Název a adresa zástupce výrobce
(je-li potřebné)
If applicable, name and adress of
manufacturer's representative | : | N/A |
| 4. | Souhrnný popis
Sumarized description | : | |
| 4.1. | Označení rozměru pláště
Tyre size designation | : | 215/65R16 REINFORCED |
| 4.2. | Kategorie užití
Category of use | : | normální / zimní / speciál / na-dojetí⁽¹⁾
normal / snow / special / temporary-use⁽¹⁾ |
| 4.3. | Konstrukce
Structure | : | diagonální/smíšená/radiální/run-flat⁽¹⁾
diagonal/bias-belted/radial/run-flat tyre⁽¹⁾ |
| 4.4. | Kategorie rychlosti
Speed category symbol | : | H |
| 4.5. | Index nosnosti
Load capacity index | : | 102 |

- | | | | |
|------|--|---|--|
| 4.6. | Pneumatika s prodlouženou mobilitou
Extended Mobility Tyre | : | Ano / Ne ⁽¹⁾
Yes / No ⁽¹⁾ |
| 5. | Homologační zkušebna a případně
zkušební laboratoř schválená pro
účely homologace nebo pro ověřování
shodnosti
Technical service and where
applicable, test laboratory additional
approved purposes of approval or of
verification of conformity | : | 8/E:
IGTT a. s. - Institut gumárenské
technologie a testování, a.s.
Rubber Technology and Testing
Institute, Comp.
Šternberská 446, Louky,
763 02 ZLÍN,
CZECH REPUBLIC |
| 6. | Datum protokolu, vydaného touto
zkušebnou
Date of report issued by that service | : | N/A |
| 7. | Číslo protokolu, vydaného touto
zkušebnou
Number of report issued by that service | : | N/A |
| 8. | Důvod pro rozšíření (je-li potřebné)
Reason (s) of extension (if applicable) | : | Změna obchodního popisu
Trade description changed |
| 9. | Poznámky
Any remarks | : | N/A |
| 10. | Místo
Place | : | Praha
Prague |
| 11. | Datum
Date | : | |
| 12. | Podpis
Signature | : | 
<small>Elektronický podpis - 1.9.2023
Certifikát autora podpisu :
Jméno Ing. Jiří Pošta
Vydal PostSignum Qualified CA-4
Platnost do 18.12.2025 11:02:35 AM +01:00</small> |
| 13. | <p>K osvědčení je přiložen seznam dokumentů obsažených v homologačních podkladech uložených u homologačního orgánu, který udělil homologaci, a které lze obdržet na vyžádání.
Annexed to this communication is a list of documents in the approval file deposited at the Approval Authority which has considered this approval and which can be obtained upon request.</p> | | |

Seznam dokumentů
List of documents

- Žádost o rozšíření homologace / Request for extension
- Kótovaný profil pneumatiky / Dimensioned tyre cross-section
- Výkresy bočnice a běhounu pláště / Drawing of the tyre sidewalls and tread

-
- (1) Nehodící se škrtněte
Delete that which does not apply
- (2) Seznam značek / ochranných známek nebo obchodních popisů / obchodních názvů
může být přílohou k tomuto osvědčení
A list of brand name(s)/trademark(s) or trade description(s)/commercial name(s) may be
annexed to this communication

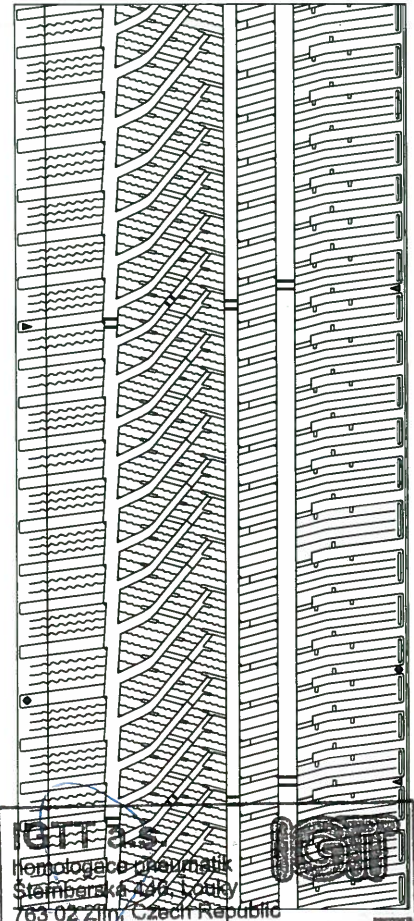
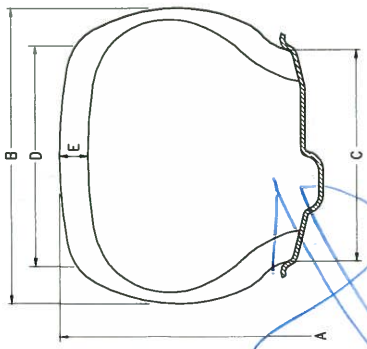
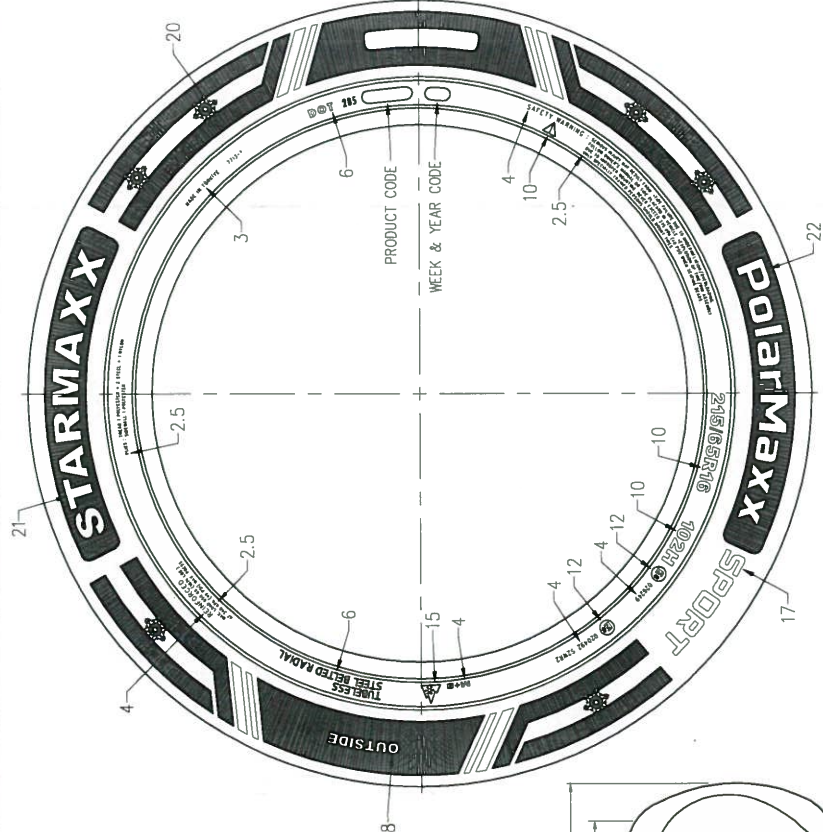
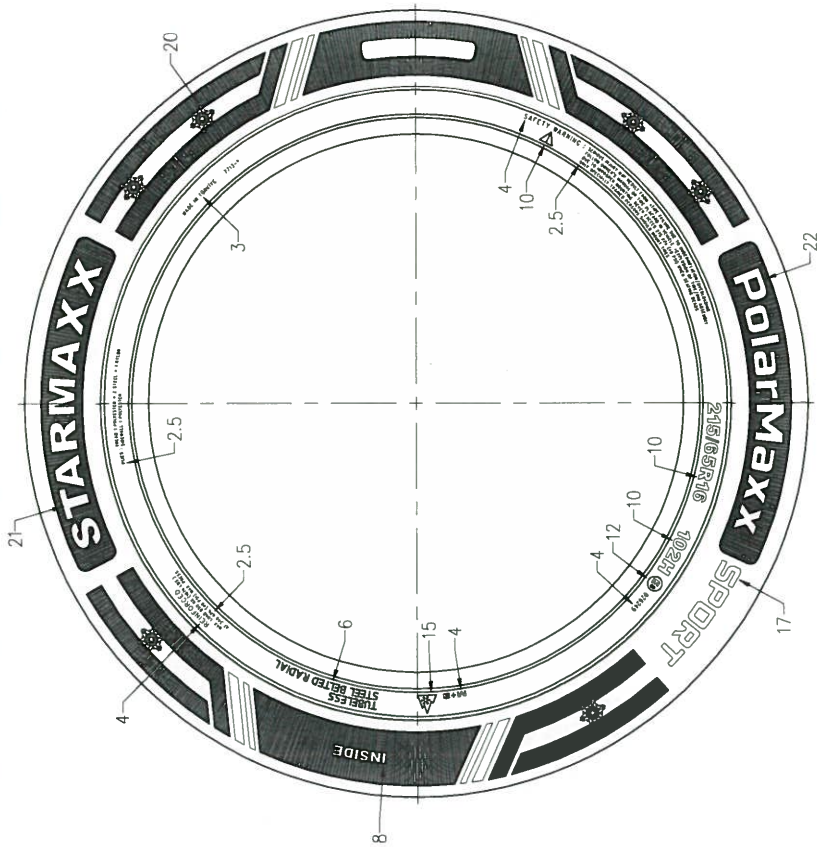
E8 0 2 6 2 4 9

APPLICATION FOR APPROVAL ECE No. 30

4.1.1	Tyre-size designation	:	215/65 R16	
4.1.2	The manufacturer's name	:	PETLAS TIRE INDUSTRY AND TRADE COMPANY	
4.1.2.1	The Brand name(s)/trademark(s)	:	STARMAXX	
4.1.2.2	The trade description(s)/commercial name(s)	:	PolarMaxx SPORT	
4.1.3	Category of use (normal / snow / special use / temporary use)	:	SNOW	
4.1.3.1	For the tyres belonging to the category of use "special use tyre" those which may bear the inscription M+S or M.S or M&S."	:	YES	
4.1.4	Structure (diagonal(bias-ply) / bias belted / radial ply / run flat tyre)	:	RADIAL	
4.1.5	Speed category	:	H	
4.1.6	The load-capacity index	:	102	
4.1.7	Tube type / Tubeless	:	TUBELESS	
4.1.8	Standard / Reinforced / T-type temporary use	:	REINFORCED	
4.1.9	Whether the tyre is an EMT;	:	NA	
4.1.10	The ply-rating number of diagonal (bias-ply) tyres	:	NA	
4.1.11	Overall section width	:	221	mm
	Outer diameter	:	686	mm
4.1.12	The rims on which the tyre can be mounted	:	6J; 6½J; 7J; 7½J	inch
4.1.13	The measuring rim and test rim	:	6.5J	inch
4.1.14	The test pressure	:	3.2	bar
4.1.15	Factor X	:	0.70	
4.1.16	For tyres suitable for speeds in excess of 300 km/h, the maximum speed permitted by the tyre manufacturer and the load carrying capacity allowed for that maximum speed.	:	NA	
4.1.17	The identification of the bead retention rim contours specific for the "flat tyre running mode" of "run flat tyres".	:	NA	

IGTT a.s.
 homologace pneumatik
 Šternberská 446, Louky
 763 02 Zlín, Czech Republic
 IČ/ID: 46900080 DIČ/VAT: CZ46900080





H	215/65R16	102	-	X	686	221	6.5	168	8.3	026249	020492 S2WR2	-
H	215/65R16	102	-	X	686	221	6.5	168	8.3	026249	020492 S2WR2	-
	HIZ SINIFI (SPEED CAT.)	LASTIK EBADI (TIRE SIZE)	YUK KAPASITE INDEKSI (LOAD CAP. INDEX)	TIP (TYPE) İÇ LASTIKLI (TUBELESS)	A	B	C	D	E	ONAY NO. (APPROVAL NO.) Eb R-30	ONAY NO. (APPROVAL NO.) Eb R-117	AÇIKLAMA (REMARKS)

SIRT DESENİ (TREAD PATTERN) SIRT (TREAD) : YANAK (SIDEWALL)	PolarMaxx SPORT 1 POLYESTER + 2 STEEL + 1 NYLON 1 POLYESTER	RESİM NO (DRAWING NO.)	TARİHİ (DATE)	KONTROL (CHECKED)
		PKT-13713A	02.08.2023	BAŞI (DRAWING) : EBCOR 5MM : B-Df

GTHS
 Homotogace drazmatik
 Stamberka 700, Litzky
 763 02 zlm, Czech Republic
 IČ/D: 46900080 DIČ/VAT: CZ46900080