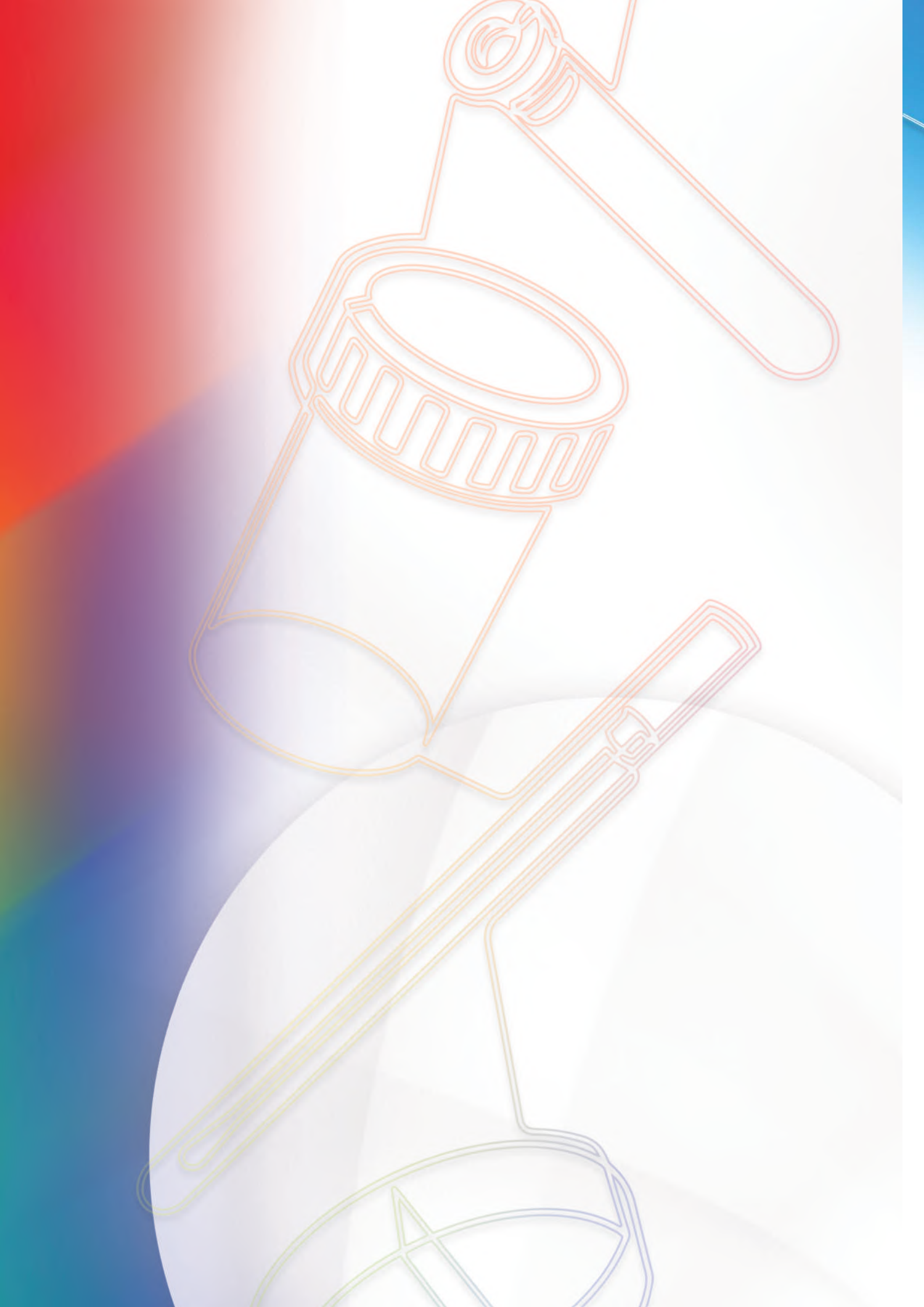




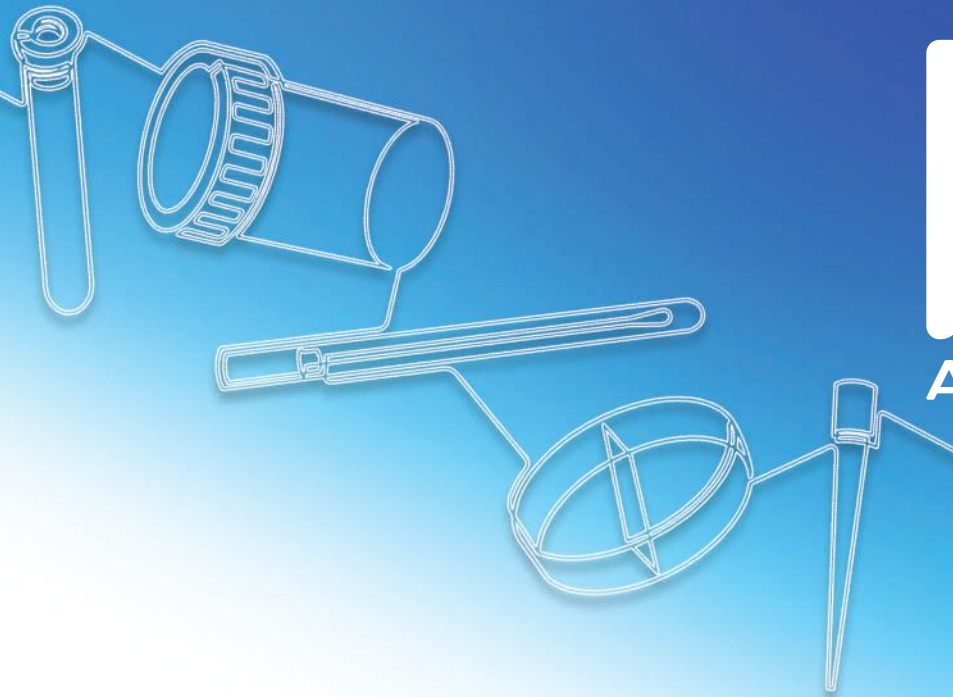
**APTACA**

*New items*  
**2022**









In the 70s, more than 40 years ago, we have been one of the first companies in Italy and in Europe to strongly believe in the production of disposable plastic Devices for the diagnostic segment, realizing the increasing need of safety that such Devices can guarantee.

We were born as a small reality and, over time, we have established ourselves more and more as a reference Player, expanding every year our product range and our presence on the main markets both National and International.

Our wide disposable Medical Devices range allows us to be able to fulfil the demands of laboratories of analysis, hospitals, research institutes, veterinary, as well as chemical, pharmaceutical and food industries.

Our staff's passion and skills provide us to combine a high-quality product with an excellent service, compared to the strict needs of the medical field.

The great attention to the quality allowed us to obtain, since 1998, the conformity of our Quality Management System ISO 9001 and, since 2007, ISO 13485.

We always proudly look at our past, but all our efforts aim is a steady growth that recently allowed us to become a joint stock company and this new Catalogue represents the most efficient key to support our Customers.

*Negli anni '70, più di quarant'anni fa, siamo stati una delle prime Aziende in Italia ed in Europa a credere fortemente nella produzione di dispositivi monouso in plastica per il settore diagnostico, intuendo la sempre crescente necessità di sicurezza che tali dispositivi sono in grado di garantire.*

*Siamo nati come una piccola realtà e, nel tempo, ci siamo affermati sempre più come un player di riferimento, ampliando di anno in anno la nostra gamma di prodotti, i settori di riferimento e la nostra presenza sia sul mercato nazionale che sui mercati internazionali.*

*La nostra ampia gamma di Dispositivi monouso e riutilizzabili ci permette di poter ben soddisfare le richieste dei laboratori analisi, ospedali, centri di ricerca, settore veterinario, nonché dell'industria chimica, farmaceutica ed alimentare. La passione e le competenze di tutti i nostri collaboratori ci consentono di coniugare un prodotto di assoluta qualità con un eccellente servizio, commisurato alle stringenti esigenze del settore medicale.*

*La grande attenzione alla qualità ci hanno permesso di ottenere, dal 1998, la conformità del proprio Sistema di Gestione della Qualità alla norma ISO 9001 e, dal 2007, alla norma ISO 13485.*

*Guardiamo con un pizzico di orgoglio al nostro passato ma tutti i nostri sforzi sono profusi ad una crescita costante e, in tale ottica, si configurano la recente nostra trasformazione in Società per Azioni, e questo nuovo catalogo, uno strumento sempre più efficace di supporto ai nostri Clienti.*



L'AZIENDA

THE COMPANY



## APTACA S.p.A.

Regione Monforte, 30 - 14053 Canelli (Asti) - ITALY  
**Tel. (+39) 0141 83.50.75 - Fax (+39) 0141 83.52.92**

info@aptaca.com - PEC: [aptaca@pec.apptaca.eu](mailto:aptaca@pec.apptaca.eu)  
[www.apptaca.com](http://www.apptaca.com) - [www.vacuapptaca.it](http://www.vacuapptaca.it)



### SALES & CUSTOMER OFFICE (EXPORT)

Veronica Ferrari - [export@apptaca.com](mailto:export@apptaca.com)  
 Federica Malberto - [export@apptaca.com](mailto:export@apptaca.com)  
 Anna Inverardi - [order@apptaca.com](mailto:order@apptaca.com)  
 Francesca Assandri - [order@apptaca.com](mailto:order@apptaca.com)

int. \*206  
 int. \*215  
 int. \*207  
 int. \*208



### PLANNING & LOGISTIC DEPARTMENT

Daniela Negro - [ordini@apptaca.com](mailto:ordini@apptaca.com)  
 Lorenza Mazzotti - [l.mazzotti@apptaca.com](mailto:l.mazzotti@apptaca.com)

int. \*201  
 int. \*218



### QUALITY ASSURANCE & REGULATORY AFFAIRS

Arianna Natta - [qra@apptaca.com](mailto:qra@apptaca.com)  
 Carmela Izzo - [c.izzo@apptaca.com](mailto:c.izzo@apptaca.com)  
 Duilio Buono - [qualita@apptaca.com](mailto:qualita@apptaca.com)

int. \*213  
 int. \*216  
 int. \*214





## RESEARCH AND DEVELOPMENT

Simone Buono

int. \*210

[s.buono@aptaca.com](mailto:s.buono@aptaca.com)



## SALES & CUSTOMER CARE OFFICE (ITALY)

Duilio Buono - [commerciale@aptaca.com](mailto:commerciale@aptaca.com)

int. \*214

Francesca Giordano - [info.italia@aptaca.com](mailto:info.italia@aptaca.com)

int. \*220

Elena Guadagnin - [info.italia@aptaca.com](mailto:info.italia@aptaca.com)

int. \*202

Paola Ferro - [info.italia@aptaca.com](mailto:info.italia@aptaca.com)

int. \*203



## PURCHASING DEPARTMENT

Jessica Rosso - [acquisti@aptaca.com](mailto:acquisti@aptaca.com)

int. \*212

Giorgia Buono - [g.buono@aptaca.com](mailto:g.buono@aptaca.com)

int. \*220



## ACCOUNTING DEPARTMENT

Chiara Sconfienza - [amministrazione@aptaca.com](mailto:amministrazione@aptaca.com)

int. \*205

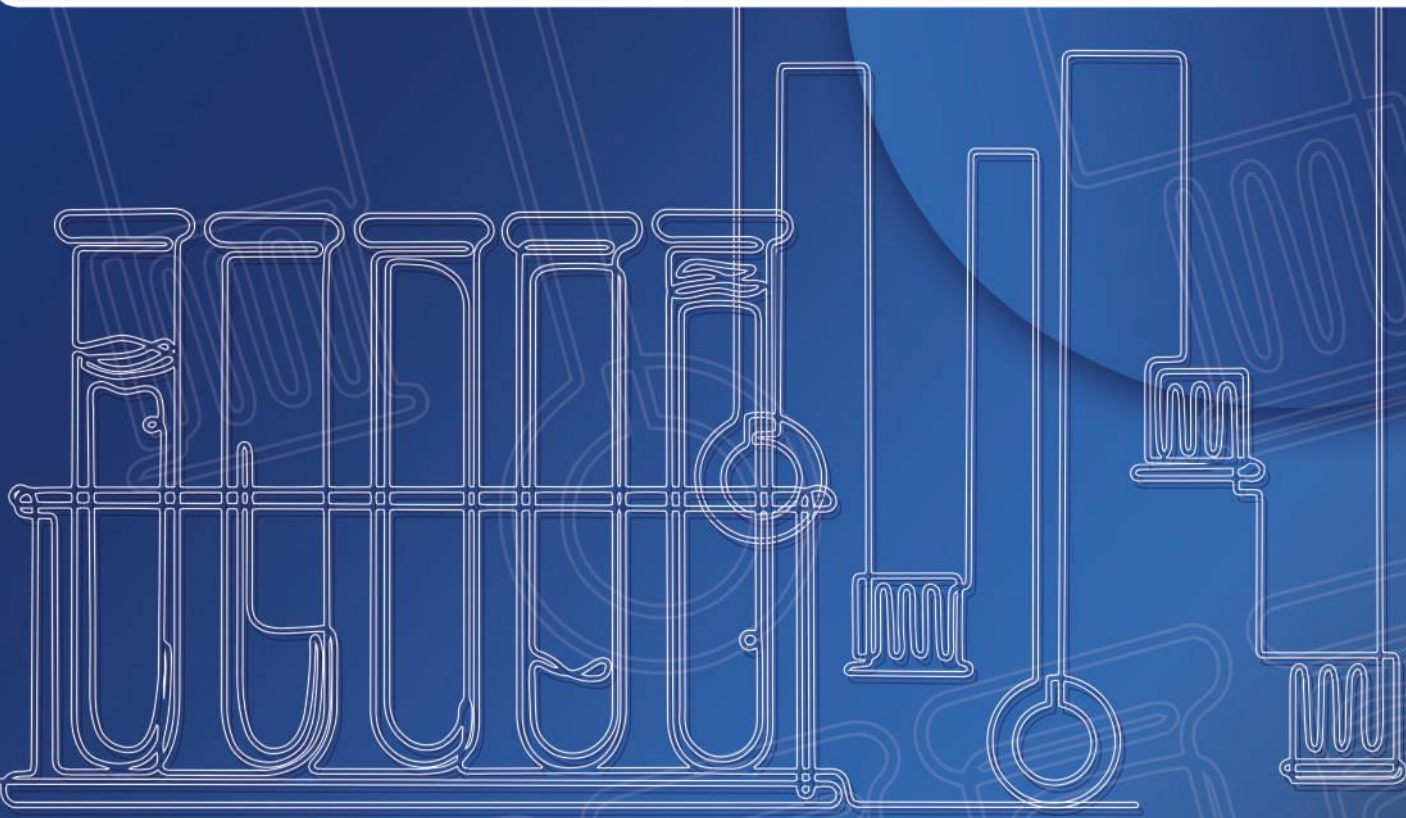
Micaela Mino - [customercare@aptaca.com](mailto:customercare@aptaca.com)

int. \*219



*Experience  
Competence  
Dedication*

# TEST TUBES AND STOPPERS PROVETTE E TAPPI



Nuovi prodotti 2022

New items 2022



**NEW**  
PRODUCT

## 20 ML CYLINDRICAL TEST TUBES PROVETTE CILINDRICHE DA 20 ML

In polypropylene, non-graduated, with screw cap which guarantees a perfect leakproof.

Vol. 20 ml.  
Ø16 x 150 mm.  
R.C.F. max 5,000 g.  
Autoclavable at +121°C.

*Non graduate, con tappo a vite che ne garantisce la perfetta tenuta.*

*Vol. 20 ml.  
Ø16 x 150 mm.  
R.C.F. max 5,000 g.  
Autoclavabili a +121°C.*

### COD.

**10363/MO**  
**10363/MO/SG**  
**10363/MO/SG/CS**

### TYPE / TIPO

Non sterile  
Sterile  
Sterile - Individually wrapped / Confezione singola

## CYLINDRICAL TEST TUBES IN PET WITH RUBBER CAP PROVETTE CILINDRICHE IN PET CON TAPPO IN GOMMA

In transparent PET with cap in butyl rubber easily pierceable and with polypropylene repositionable safety cover. Test tubes particularly well suited to be used with automatic instruments and/or decapper that require a vacuum tube shape. Non sterile, without vacuum.

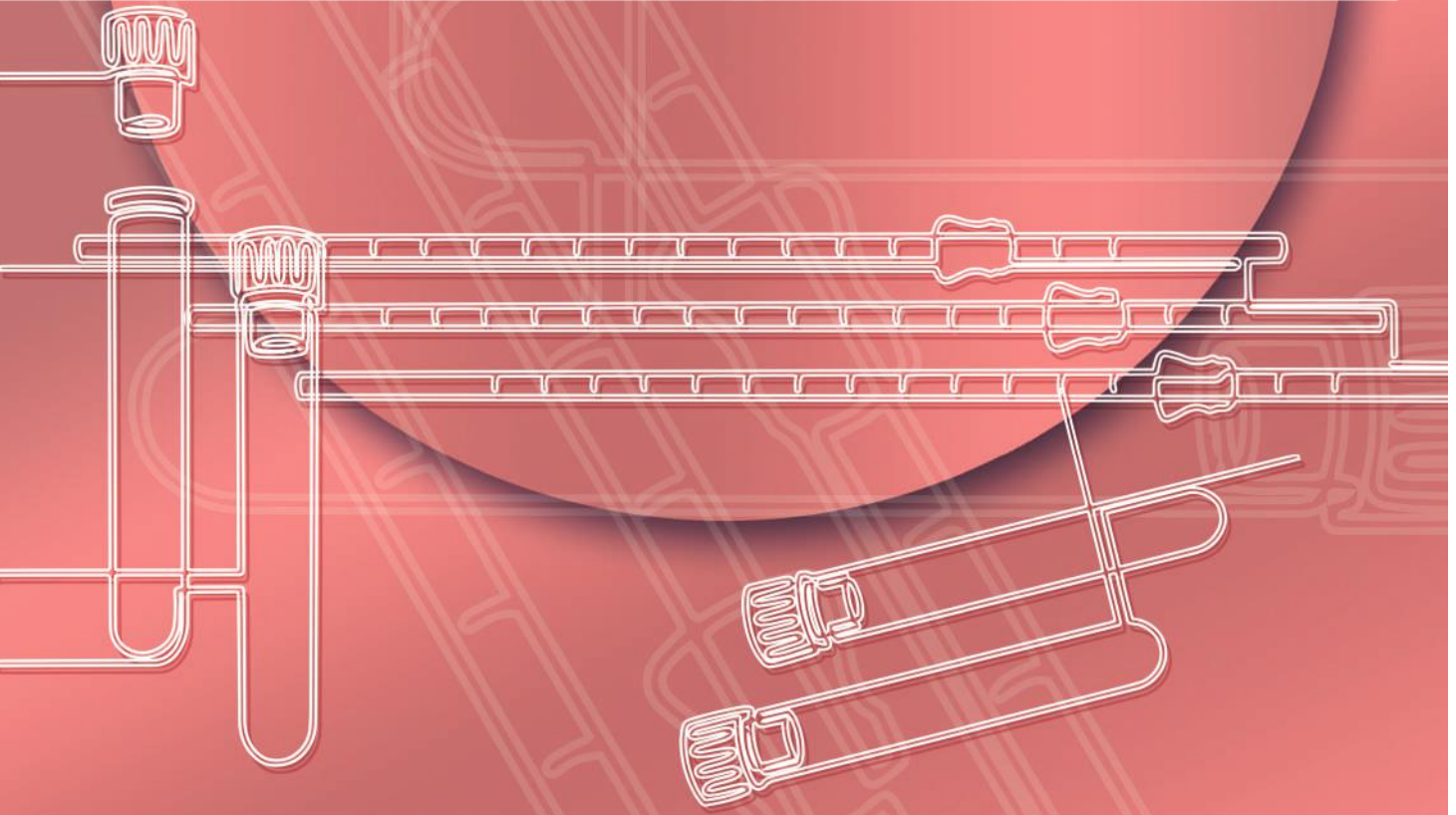
*In PET trasparente con tappo in gomma facilmente perforabile e copri tappo di sicurezza in polipropilene bianco riposizionabile. Provette particolarmente idonee per gli strumenti automatici e/o decapper che richiedono una provetta tipo sottovuoto. Non sterili, senza vuoto.*

COD.	VOL. ML	DIM. MM
10140	5	Ø 13 x 75
10141	7	Ø 13 x 100
10142	10	Ø 16 x 100



**NEW**  
PRODUCT





**NEW**  
PRODUCT



## E.S.R. GRADUATED PIPETTE AND Ø 13 X 75 MM VACUUM TEST TUBE PIPETTA GRADUATA PER V.E.S. CON PROVETTA SOTTOVUOTO Ø 13 X 75 MM

E.S.R. graduated pipettes

+  
Vacuum test tubes Ø 13 x 75 mm with  
0,4 ml of Trisodium Citrate (3,8 %) for  
1,6 ml of blood, labelled, with black cap.

Pipette graduate per V.E.S.

+  
Provetta sottovuoto Ø 13 x 75 mm con  
0,4 ml di Sodio Citrato (3,8%) per 1,6 ml di  
sangue, etichettate, tappo colore nero.

COD.  
10110/V13

# APTAtech

by APTACA

NEW  
PRODUCT



## APTAtech 20

Erythrocyte Sedimentation Rate (E.S.R.) analyzer 20 test tubes positions, compact dimensions, fast and easy and intuitive to use. LCD Touch screen with backlight display and internal thermal printer. The results are expressed in mm/hour as in the traditional Westergren method.

- Random access
- 20 test tubes positions
- 50 samples / hour
- Testing time 24 minutes

Dimensions 31 x 31 x height 18 cm.  
Weight about 4 Kg.

*Analizzatore per la determinazione della velocità di eritrosedimentazione (V.E.S.) a 20 posti, di dimensioni compatte, veloce e di utilizzo semplice ed intuitivo. Display LCD touch screen retroilluminato e stampante termica integrata. I risultati sono espressi in mm/ora come nel tradizionale metodo Westergren.*

- Accesso casuale
- 20 posti provette
- 50 campioni / ora
- Tempo di determinazione 24 minuti

Dimensioni 31 x 31 x altezza 18 cm.  
Peso circa 4 Kg.

COD.

**AT4040**

E.S.R Analyzer 20 positions  
Analizzatore per V.E.S. a 20 posti

NEW  
PRODUCT



## ACCESSORIES ACCESSORI

Accessories suitable to use with APTAtech 20 analyzer.

Accessori compatibili con analizzatori per V.E.S. APTAtech 20.

COD.

**AT4041**

Barcode reader  
Lettore di codici a barre

**AT4042**

Thermal paper 57 mm x 25 mt  
Carta termica 57 mm x 25 mt

**AT4043**

Reference control to monitor Erythrocyte Sedimentation Rate (E.S.R.) procedures  
Test di controllo per monitorare le procedure di Velocità di Eritrosedimentazione (V.E.S.)

NEW  
PRODUCT



## VACUUM TEST TUBE for E.S.R PROVETTA SOTTOVUOTO per V.E.S

Sterile vacuum tubes in PET for the collection of venous blood, used in Erythrocyte Sedimentation Rate (E.S.R.) determination and suitable to use with APTAtech 20.

*Provette sterili sottovuoto in PET specifiche per raccolta di sangue, per la determinazione della velocità di eritrosedimentazione (V.E.S.) ed utilizzabili con APTAtech 20.*

Dimensions: Ø 9 x 120 mm  
Vacuum draw: 1.6 ml  
Anticoagulant: 0.4 ml trisodium citrate 3.8%

Dimensioni: Ø 9 x 120 mm  
Volume di aspirazione: 1,6 ml  
Anticoagulante: 0,4 ml di Sodio Citrato 3,8%

COD.

**30400**





### CRYOTUBES WORKSTATION

WORKSTATION PER CRYOTUBES

40 places cryotube workstation suitable to screw/unscrew the cryotube with only one hand, directly on working bank. Manufactured in red-colored polycarbonate, autoclavable.

Workstation per cryotube con 40 posti. Particolarmente utile per avvitare/svitare con una sola mano le cryo direttamente sul banco di lavoro. In polycarbonato di colore rosso, autoclavabile.

**COD.**  
**6380**

**TYPE/TIPO**  
215 x 100 x 25

### MICROTUBE PESTLES

MICROPESTELLI PER MICROPROVETTE

Disposables polypropylene pestles suitable for homogenising cells or resuspending DNA or protein pellets. Certified RNase, DNase and DNA free. All micro test tube pestles are supplied in mixed packs of blue, green, orange, red, pink and yellow.

Micropestelli in polipropilene, monouso, particolarmente idonei per omogeneizzare le cellule o risospendere pellet di DNA o proteine. DNA, DNasi e RNasi free. Forniti in confezioni assortite di vari colori: blu, verde, arancio, rosso, rosa e giallo.

**COD.** **FOR MICRO TEST TUBES / PER MICROPROVETTE**  
**1323/05** 0.5 ml  
**1323/15** 1.5 ml & 2.0 ml



### CAP-LOCKS FOR MICRO TEST TUBES

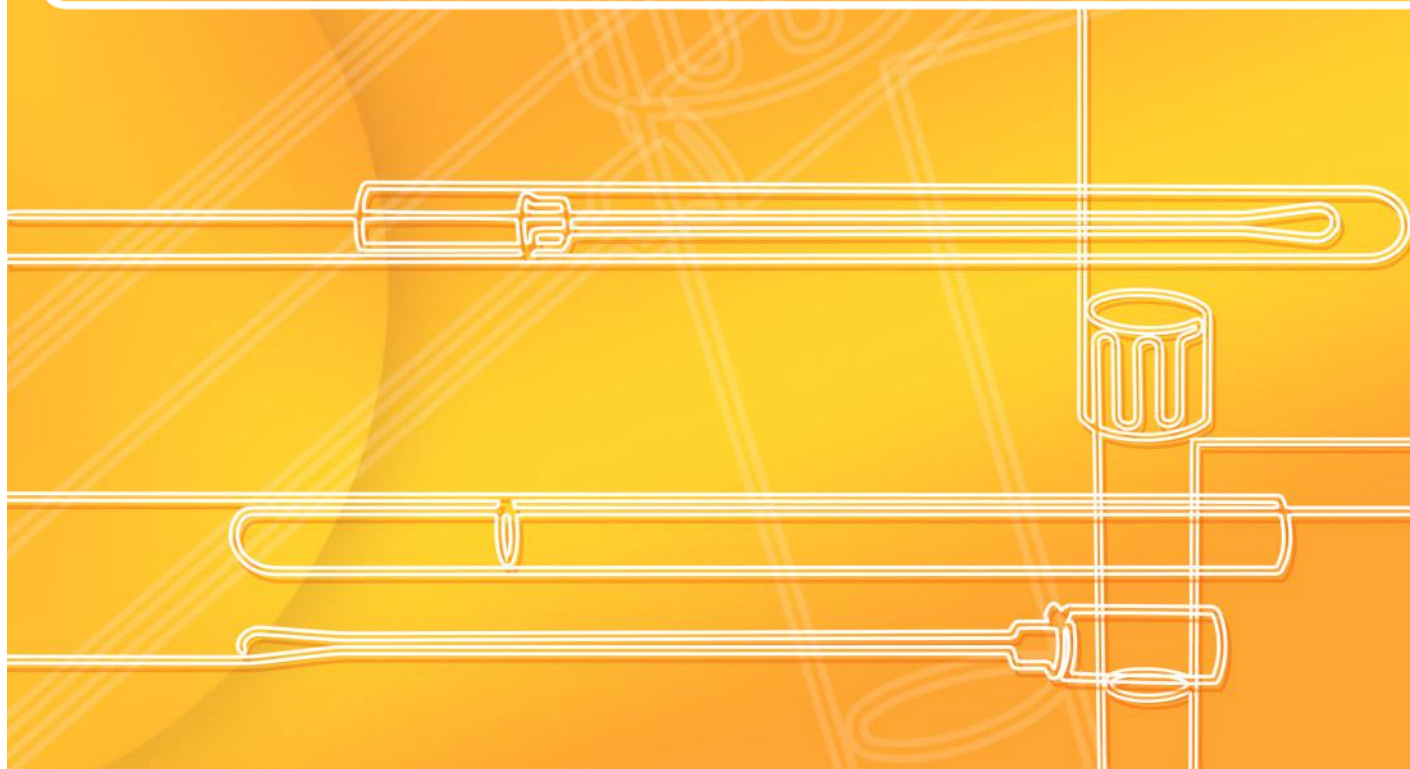
CLIP PER CHIUSURA DI SICUREZZA MICROPROVETTE

Polypropylene cap-locks securely seals micro test tubes, to avoid accidental opening and resulting loss of the sample, during boiling at temperatures above 80°C or freezing. Re-usable clips compatible with most of the microtubes on the market.

Clip in polipropilene per la chiusura in totale sicurezza delle microprovette, per evitarne l'apertura accidentale, e la conseguente perdita del campione, durante l'ebollizione a temperature superiori a 80°C o durante il congelamento. Clip riutilizzabili, compatibili con la maggior parte delle microprovette presenti sul mercato.

**COD.** **FOR MICRO TEST TUBES / PER MICROPROVETTE**  
**1324/05** 0.5 ml (cod. 1103/SCL - 4003)  
**1324/15** 1.5 ml & 2.0 ml (cod. 1003/G - 1003/F - 1003/SCL - 4103 - 1303/F - 1303/SCL - 4203)  
**1324/50** 5.0 ml (cod. 1403/SCL)

# MICROBIOLOGY PRODUCTS PRODOTTI PER MICROBIOLOGIA



## PETRI DISHES RACK RACK PER PIASTRE DI PETRI

Reusable stainless-steel rack to transport and for the loading, in total safety, of Petri dishes into the incubator. Polished surface, rounded edges and optimized finishing insure safe operations.

Rack in acciaio inox riutilizzabile per il trasporto e il caricamento, in totale sicurezza, delle piastre di petri in incubatore. La superficie lucida e i bordi arrotondati ne garantiscono un uso sicuro.

Autoclavable, resistant to most chemicals.

Autoclavabile, resistente alla maggior parte dei prodotti chimici.

COD.	DIM. MM	PLACES / POSTI	PETRI DISHES / PETRI
9000	375 x 260 x 130	36 (6 rows / file)	max Ø 90 mm
9002	340 x 110 x 380	30 (3 rows / file)	max Ø 100 mm



NEW PRODUCT



## TRYPTIC SOY BROTH (TSB)

Swabs with black screw cap tube containing 1 ml of liquid medium TRYPTIC SOY BROTH (TSB) type, a non-selective universal enrichment medium, which supports the growth of a wide range of fastidious and non-fastidious microorganisms, including aerobes, facultative anaerobes, anaerobes and fungi, from clinical and non-clinical samples. It is primarily used for qualitative sterility test procedures for culture suspension in susceptibility tests and for inoculum preparation in quality control tests. Pre-labelled test tube to allow a correct sample identification.

Tamponi con provetta tappo a vite nero contenente 1 ml di terreno liquido tipo TRYPTIC SOY BROTH (TSB), terreno di arricchimento universale non selettivo, che sostiene la crescita di un'ampia gamma di microrganismi fastidiosi e non fastidiosi, inclusi aerobi, anaerobi facoltativi, anaerobi e funghi, da campioni clinici e non clinici. È utilizzato prevalentemente per le procedure qualitative dei test di sterilità per la sospensione delle colture nei test di sensibilità e per la preparazione degli inoculi nei test di controllo della qualità. Provetta pre-etichettata per consentire una corretta identificazione del campione.

COD.	TYPE / TIPO
<b>FLOCKED SWAB / TAMPONE FLOCCATO</b>	
460/SG/ST	Standard tip
460/SG/FT	Fine tip
460/SG/PT	Paediatric tip
<b>FOAM SWAB / TAMPONE FOAM</b>	
460/SG/ST/F	Standard tip
460/SG/FT/F	Fine tip
<b>POLYESTER SWAB / TAMPONE POLIESTERE</b>	
460/SG/ST/D	Standard tip



## LIM BROTH

Swabs with blue screw cap tube containing 2 ml of liquid medium LIM BROTH, a selective enrichment medium ideal for the preservation and isolation of Group B Strep. Contains antibiotics to inhibit the growth of bacterial flora for the selective growth of Streptococcus agalactiae, especially from genital samples. Mostly used for serological studies. Pre-labelled test tube to allow a correct sample identification.

Tamponi con provetta tappo a vite blu contenente 2 ml di terreno liquido LIM BROTH, terreno d'arricchimento selettivo per la conservazione e l'isolamento degli streptococchi di gruppo B. Contiene antibiotici che inibiscono la crescita della normale flora batterica, garantendo la crescita selettiva di Streptococcus agalactiae, soprattutto da campioni genitali. Spesso utilizzato per studi sierologici. Provette pre-etichettate per consentire una corretta identificazione del campione.

**COD. TYPE / TIPO**  
**FLOCKED SWAB / TAMPONE FLOCCATO**

<b>465/SG/ST</b>	Standard tip
<b>465/SG/FT</b>	Fine tip
<b>465/SG/PT</b>	Paediatric tip

**FOAM SWAB / TAMPONE FOAM**

<b>465/SG/ST/F</b>	Standard tip
<b>465/SG/FT/F</b>	Fine tip

**POLYESTER SWAB / TAMPONE POLIESTERE**

<b>465/SG/ST/D</b>	Standard tip
--------------------	--------------



**NEW PRODUCT**



## NAAM NUCLEIC ACID AMPLIFICATION MEDIUM

Swabs with light blue screw cap tube containing 2 mL of collection and preservation medium, suitable for transportation and inactivation of clinical specimens intended for the analysis with NAAT (Nucleic Acid Amplification Test). The medium contains guanidine thiocyanate, a potent nuclease inhibitor (RNase and DNase), as well as a protein denaturing agent. The special medium composition stabilizes RNA and DNA of Viruses (including SARS-COV-2), Bacteria, Chlamydia and Mycoplasma. Not intended for use with culture-based techniques or in antigen testing. Pre-labelled test tube to allow a correct sample identification.

Tamponi con provetta tappo a vite azzurro contenente 2 ml di terreno liquido di raccolta e conservazione, adatto al trasporto e all'inattivazione di campioni clinici destinati ad essere analizzati con saggi molecolari NAAT (Nucleic Acid Amplification Test). Il terreno contiene guanidina tiocinato, un potente inibitore delle nucleasi (RNasi e DNasi), nonché agente denaturante delle proteine. La speciale composizione del terreno stabilizza RNA e DNA di Virus (compreso SARS-COV-2), Batteri, Chlamydia e Micoplasma. Non destinato ad essere utilizzato con tecniche basate su coltura o in test antigenici. Provette pre-etichettate per consentire una corretta identificazione del campione.

**COD. TYPE / TIPO**  
**FLOCKED SWAB / TAMPONE FLOCCATO**

<b>470/SG/ST</b>	Standard tip
<b>470/SG/FT</b>	Fine tip
<b>470/SG/PT</b>	Paediatric tip

**FOAM SWAB / TAMPONE FOAM**

<b>470/SG/ST/F</b>	Standard tip
<b>470/SG/FT/F</b>	Fine tip

**POLYESTER SWAB / TAMPONE POLIESTERE**

<b>470/SG/ST/D</b>	Standard tip
--------------------	--------------

## THIO BROTH

Swabs with yellow screw cap tube containing 2 ml of THIO BROTH liquid medium, a universal enrichment medium suitable for the growth of a wide variety of both fastidious and non-fastidious bacteria. It is recommended for the cultivation and isolation of aerobic, facultative anaerobic and obligate anaerobic bacteria from clinical samples, generally used in the preparation of qualitative tests. Pre-labelled test tubes to allow correct sample identification.

Tamponi con provetta tappo a vite giallo contenente 2 ml di terreno liquido THIO BROTH, terreno di arricchimento universale adatto alla crescita di un'ampia varietà di batteri sia fastidiosi che non fastidiosi. È raccomandato per la coltivazione e l'isolamento di batteri aerobi, anaerobi facoltativi e anaerobi obbligati da campioni clinici, generalmente utilizzato nell'allestimento di test qualitativi. Provette pre-etichettate per consentire una corretta identificazione del campione.

**COD. TYPE / TIPO**  
**FLOCKED SWAB / TAMPONE FLOCCATO**

<b>475/SG/ST</b>	Standard tip
<b>475/SG/FT</b>	Fine tip
<b>475/SG/PT</b>	Paediatric tip

**FOAM SWAB / TAMPONE FOAM**

<b>475/SG/ST/F</b>	Standard tip
<b>475/SG/FT/F</b>	Fine tip

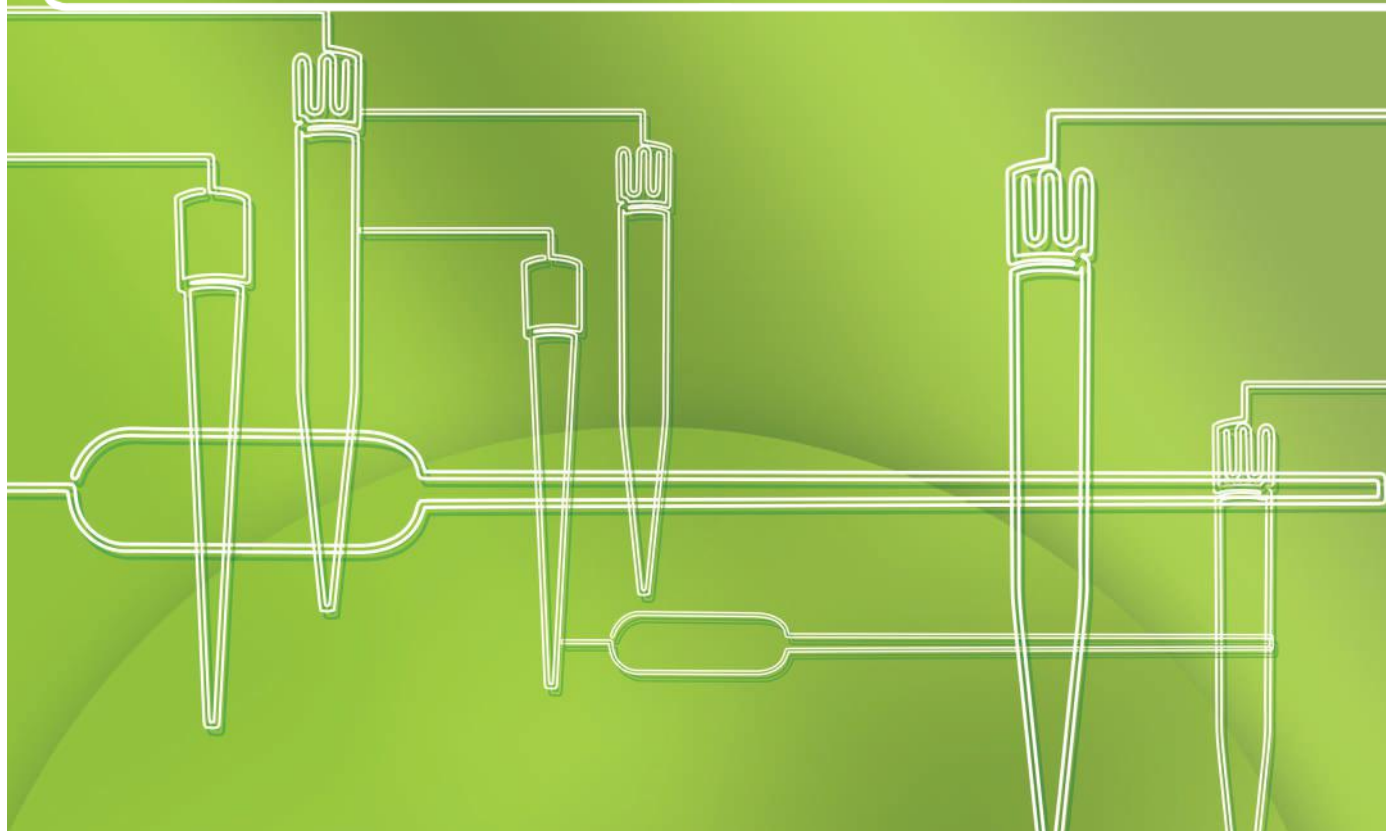
**POLYESTER SWAB / TAMPONE POLIESTERE**

<b>475/SG/ST/D</b>	Standard tip
--------------------	--------------



New items 2022

# TIPS AND PIPETTES PUNTALI E PIPETTE



## STANDARD DISPENSER TIPS PUNTALI DISPENSATORI STANDARD

Standard dispenser tips available in eight sizes, suitable for viscous, infectious and volatile liquids. For sensitive applications or analysis of body fluids, they are available also in sterile version, individually wrapped. The sterile versions are ATP, DNA, DNase & RNase free, pyrogen free. Raw material: polypropylene.

*Puntali dispensatori di tipo standard disponibili in 8 formati, idonei per liquidi infettivi, viscosi o volatili. Per applicazioni sensibili e per l'utilizzo con campioni biologici, sono disponibili anche in versione sterile, confezionati singolarmente. Le versioni sterili sono ATP, DNA, DNasi & RNasi free, apirogeni. Materiale: polipropilene.*

### Suitable for / Compatibili con:

Multipette® 4780 (Eppendorf AG)  
 Distriman®, Repetman® (Gilson Inc.)  
 Ripette®, Ripette® pro (Ritter GmbH)  
 RepeatOne® (Starlab AG)  
 Minilab 100, Minilab 101, Minilab 201 (HTL Lab Solutions)  
 EasyStep, EasyStep electronic (Continental Lab Products Inc.)  
 Handrop (Nirco)  
 StepMate (Scilogex)



COD.	VOL. ML	PACKING / CONFEZIONE
<b>94300</b>	0.05	100 pcs
<b>94300/SG</b>	0.05	Sterile - Ind. wrapped / Confezione singola
<b>94301</b>	0.5	100 pcs
<b>94301/SG</b>	0.5	Sterile - Ind. wrapped / Confezione singola
<b>94311</b>	1.25	100 pcs
<b>94311/SG</b>	1.25	Sterile - Ind. wrapped / Confezione singola
<b>94321</b>	2.5	100 pcs
<b>94321/SG</b>	2.5	Sterile - Ind. wrapped / Confezione singola
<b>94331</b>	5.0	100 pcs
<b>94331/SG</b>	5.0	Sterile - Ind. wrapped / Confezione singola
<b>94341</b>	12.5	100 pcs
<b>94341/SG</b>	12.5	Sterile - Ind. wrapped / Confezione singola
<b>94344*</b>	25.0	25 pcs
<b>94344/SG*</b>	25.0	Sterile - Ind. wrapped / Confezione singola
<b>94351*</b>	50.0	25 pcs
<b>94351/SG*</b>	50.0	Sterile - Ind. wrapped / Confezione singola
<b>94344/ADA</b>	Adapter for dispenser tips 25 ml, colour red / Adattatore per dispenser tips 25 ml, colore rosso	
<b>94351/ADA</b>	Adapter for dispenser tips 50 ml, colour grey / Adattatore per dispenser tips 50 ml, colore grigio	

\* Supplied without adapter / Forniti senza adattatore





## 60 ML URINE CONTAINERS FOR VACUUM TUBES CONTENITORI URINA 60 ML PER PROVETTE SOTTOVUOTO

Urine containers graduated up to 45 ml, yellow screw cap with device for suction with vacuum tubes. Label on the cap for sampling system protection.

Vol. 60 ml.  
Dim. Ø 49 x 58 mm.  
Material: polypropylene.

Contenitori per urine graduati fino a 45 ml, tappo a vite giallo con dispositivo per aspirazione con provette sottovuoto. Con etichetta applicata sul tappo per la protezione del sistema di prelievo.

Vol. 60 ml.  
Dim. Ø 49 x 58 mm.  
Materiale: polipropilene.

### COD.

5060

### SUPPLIED / CONFEZIONE

Bulk / Sfuso

5060/TS

Sterile - Bulk / Sfuso

5060/SG

Sterile - Individually wrapped / Confezione singola



### NEW PRODUCT



## URINE COLLECTION KIT KIT PRELIEVO URINE

Urine collection kit, sterile in peel-pack, composed by:

- n° 1 vacuum test tube of 9 ml, Ø16 x 100 mm, in PET, yellow cap, with label;
- n° 1 urine container of 60 ml, in polypropylene, graduated up to 45 ml, with yellow screw cap and sampling device with vacuum tube. Label applied on the cap to protect the collection system. The sampling needle has a safe synthetic rubber protection.

This system makes urine collection hygienic and clean since it is a closed system and the healthcare worker no longer has to open the containers that arrive in the analysis laboratory.

Kit per la raccolta urina, sterile in peel-pack, composto da:

- n° 1 provetta sottovuoto da 9 ml, Ø16 x 100 mm, in PET, tappo giallo, con etichetta;
- n° 1 contenitori urina da 60 ml, in polipropilene, graduato fino a 45 ml, con tappo a vite giallo e dispositivo per prelievo con provetta sottovuoto. Etichetta applicata sul tappo per la protezione del sistema di prelievo. L'ago per il prelievo ha una sicura protezione in gomma sintetica.

Tale sistema rende la raccolta d'urine igienica e sicura poiché è un sistema chiuso e l'operatore sanitario non deve più aprire i contenitori che arrivano al laboratorio di analisi.

### COD.

5080/SG

### TYPE / TIPO

Urine container 60 ml + Vacuum test tubes WITHOUT additives  
Contenitore urina 60 ml + Provetta sottovuoto SENZA additivo

5081/SG

Urine container 60 ml + Vacuum test tubes WITH additives preservative acid boric 1%  
Contenitore urina 60 ml + Provetta sottovuoto CON additivo preservante acido borico 1%

# SHARPS & WASTE CONTAINERS

## CONTENITORI PER TAGLIENTI E RIFIUTI SANITARI



NEW PRODUCT



### DISPOSAL HAZARDOUS WASTE BAGS

#### SACCHETTI PER RIFIUTI SANITARI

Comfortable and practical disposable bags for disposal of hazardous or contaminated waste. Manufactured in red strong thickness polyethylene to ensure maximum safety for operators.

Comodi e pratici sacchetti monouso per lo smaltimento di rifiuti sanitari a rischio biologico. Fabbricati in polietilene di colore rosso e di forte spessore per una massima sicurezza degli operatori.

Bags are boldly labeled "CAUTION - BIOHAZARD".

Con iscrizione e simbolo "CAUTION - BIOHAZARD".

Thickness: 90 µm.

Spessore: 90 µm.

COD.	DIM. MM	VOL. LT
7150	360 (+100+100) x 470	18

### CONICAL SHAPE

#### FORMA CONICA

Six sizes single use, conical shape containers. All of the models have temporary and permanent closures, a wide opening for the disposal of larger materials, and three indents for the needles and insulin pen removal. The permanent closure is inviolable.

Serie di 6 contenitori monouso di forma tronco-conica. Ogni modello è dotato di chiusura provvisoria e definitiva, di un'apertura ampia per lo smaltimento dei rifiuti più voluminosi e di 3 tacchette per lo sganciamento degli aghi, compreso lo sgancio per penne da insulina. La chiusura definitiva è inviolabile.

Maximum filling level indicator.

Indicazione del livello massimo di riempimento.

COD.	VOL. LT	DIM. MM
9007	0.7	Ø 110 x 143
9010	1	Ø 110 x 182
9015	1.5	Ø 140 x 155
9020	2	Ø 140 x 212
9030	3	Ø 169 x 205
9040	4	Ø 169 x 250

NEW PRODUCT



### SAFETY CONTAINERS HOLDERS

#### SUPPORTI PER CONTENITORI

NEW PRODUCT

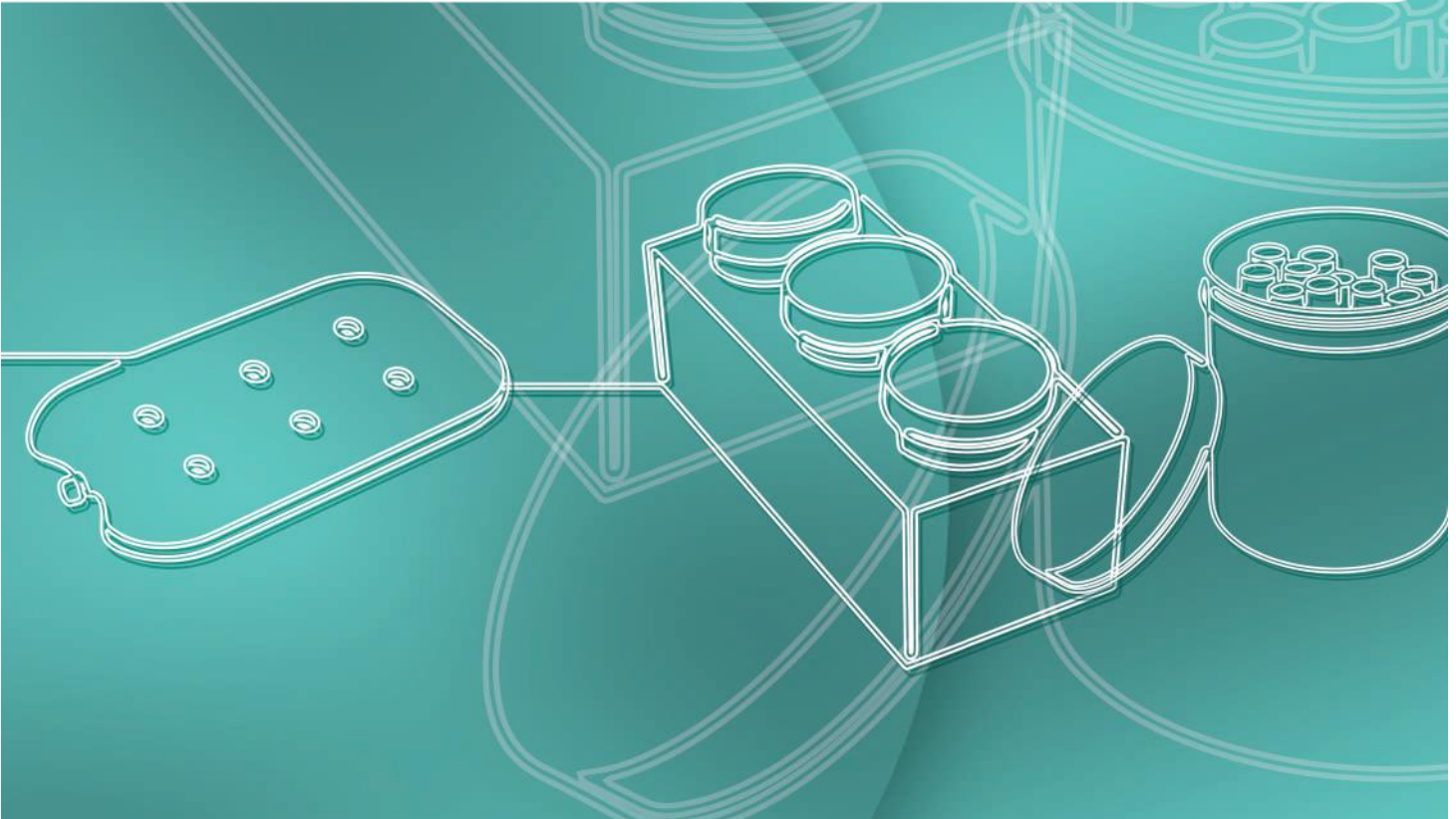


Safety containers holders for fixing on walls or on Hospital trolley. Available universal tray, autoclavable, with container fixing system.

Supporti dei contenitori per il fissaggio a parete o su carrello ospedaliero. Disponibile vassoio di servizio, autoclavabile, con sistema di fissazione a rotaie dei contenitori.

COD.	DIM. MM	MAT.	COMPATIBILITY / COMPATIBILITÀ
7700	160 x 169 x 95	Metal wire nylon coated Filo metallico rivestito di nylon	8030 - 8040 - 8050 - 8060
7800	162 x 228 x 123	Green polypropylene Polipropilene verde	8020 - 8030 - 8040 - 8050/L - 9015 - 9020 - 9030 - 9040
7900	73 x 65 x 104	Red polypropylene Polipropilene rosso	7003 - 7005 - 7010 - 7163 - 7183
7500	Universal tray 350 x 246 x 43	White polypropylene Polipropilene bianco	8020 - 7008 - 7015 - 7020 - 9007 - 9010 - 9015 - 9020





Nuovi prodotti 2022

**NEW**  
PRODUCT



## 4 PLACES BIO TRANSPORT KIT BIO-TRANSPORT KIT 4 POSTI

Complete system with a rigid secondary packaging and a rigid outer packaging, suitable for the triple packing transport system of 4 test tubes containing Biological Substance Category B, UN 3373 (as example test tubes sent for the Covid-19 test). System certified compliant with packaging instructions P650 ADR, P650 RID, P650 ADN, P650 IMDG and PI. 650 IATA and as prescribed by the World Health Organization.

### Kit components:

- n. 4 secondary packaging 95 kPa;
- n. 4 sheets of absorbent paper;
- n. 4 anti-tampering security labels SecurLabel;
- n. 1 foam insert in absorbent material suitable for receiving and protecting the 4 secondary containers;
- n. 1 outer packaging (tertiary container) in cardboard, marked UN 3373 "Biological Substance, Category B";
- n. 1 seal label "Biological substance, Category B";
- n. 1 instruction sheet.

Sistema completo di un rigido imballaggio secondario ed un rigido imballaggio esterno, idoneo per il trasporto a triplo imballo di n. 4 provette contenenti materia biologica di Categoria B, UN 3373 (comprese provette per il test del Covid-19). Sistema certificato conforme alle istruzioni di imballaggio P650 ADR, P650 RID, P650 ADN, P650 IMDG e PI. 650 IATA e secondo quanto prescritto dal World Health Organization.

### Contenuto del kit:

- n. 4 imballaggi secondari a tenuta 95 kPa;
- n. 4 fogli di carta assorbente;
- n. 4 etichette antimanomissione SecurLabel;
- n. 1 supporto in spugna assorbente idoneo per accogliere e proteggere i 4 contenitori secondari;
- n. 1 imballaggio esterno (contenitore terziario) in cartone, marcato UN 3373 "Materia Biologica, Categoria B";
- n. 1 etichetta chiudi-pacca per sigillo "Materia Biologica, Categoria B";
- n. 1 foglio di istruzioni per l'uso.

COD.	DIM. MM	SUITABLE FOR TEST TUBES / IDONEO PER PROVETTE
CTS-001	110 x 110 x 135	Max Ø 17 x 100 mm

## MAILING CONTAINERS CONTENITORI PER SPEDIZIONE

Secondary mailing containers for biological samples, strong thickness, leakproof 95 kPa. With screw cap and Biohazard symbol.

Contenitori secondari per spedizione di campioni biologici, di forte spessore, a perfetta tenuta 95 kPa. Con tappo a vite e simbolo Biohazard impresso sul contenitore.

Material: polyethylene.

Materiale: Polietilene.

COD.	DIM. MM	SUITABLE FOR TEST TUBES / IDONEO PER PROVETTE
1310	30 x 30 x 110	n. 1 test tube max Ø 17 x 100 mm / n. 1 provetta max Ø 17 x 100 mm
1330	30 x 30 x 85	n. 1 test tube max Ø 22 x 70 mm / n. 1 provetta max Ø 22 x 70 mm



New items 2022

**NEW**  
MODELS



## FOAM INSERTS IN ABSORBENT MATERIAL SUPPORTI IN MATERIALE ASSORBENTE

Washable foam inserts in absorbent material (Polyurethane), to be used with BIO-TRANSPORT box cod. 6840.

Supporti in materiale assorbente (poliuretano), lavabili, da utilizzarsi con il contenitore BIO-TRANSPORT cod. 6840.

COD.	PLACES / POSTI N°	TYPE / TIPO
<b>6840/RACK3</b>	3	For containers ~ Ø 60 mm Per contenitori ~ Ø 60 mm
<b>6840/RACK4</b>	4	For containers ~ Ø 45 mm Per contenitori ~ Ø 45 mm
<b>6840/RACK8</b>	8	For containers ~ Ø 25 mm Per contenitori ~ Ø 25 mm
<b>6840/RACK10</b>	10	For containers ~ Ø 35 mm Per contenitori ~ Ø 35 mm
<b>6840/RACK40</b>	40	For test tubes ~ Ø 12-17 mm Per provette ~ Ø 12-17 mm

## STERILE SAMPLING BAGS WITH ZIP-LOCK CLOSURE SACCHETTI STERILI DI CAMPIONAMENTO CHIUSURA ZIP-LOCK

Sterile sampling bags in strong thickness PA/PE (nylon) neutral colour to allow the contents to be seen. The bag is provided of a writing area, for a correct sample identification, a tear seal (the opening line is dashed on the top to grant sterility) and a zip-lock for a safe and practical opening/closure.

Suitable for collection, conservation and transportation of solids, powders and viscose liquids samples.

Suitable for foodstuff in accordance with applicable law.

Thickness of 70 micron.

Sacchetti sterili in PA/PE (nylon) di forte spessore, idonei per il campionamento, di colore neutro per una idonea visione del contenuto, e area di scrittura per una corretta identificazione del campione. Con sigillo a strappo (per aprirli è necessario strappare lungo la linea tratteggiata posta sulla parte superiore al fine di garantire la sterilità) e sistema di chiusura/apertura con cerniera zip-lock. Idonei per campioni solidi, polveri e liquidi viscosi.

Conformi per alimenti in base alle normative vigenti.

Spessore 70 micron.



**NEW**  
PRODUCT

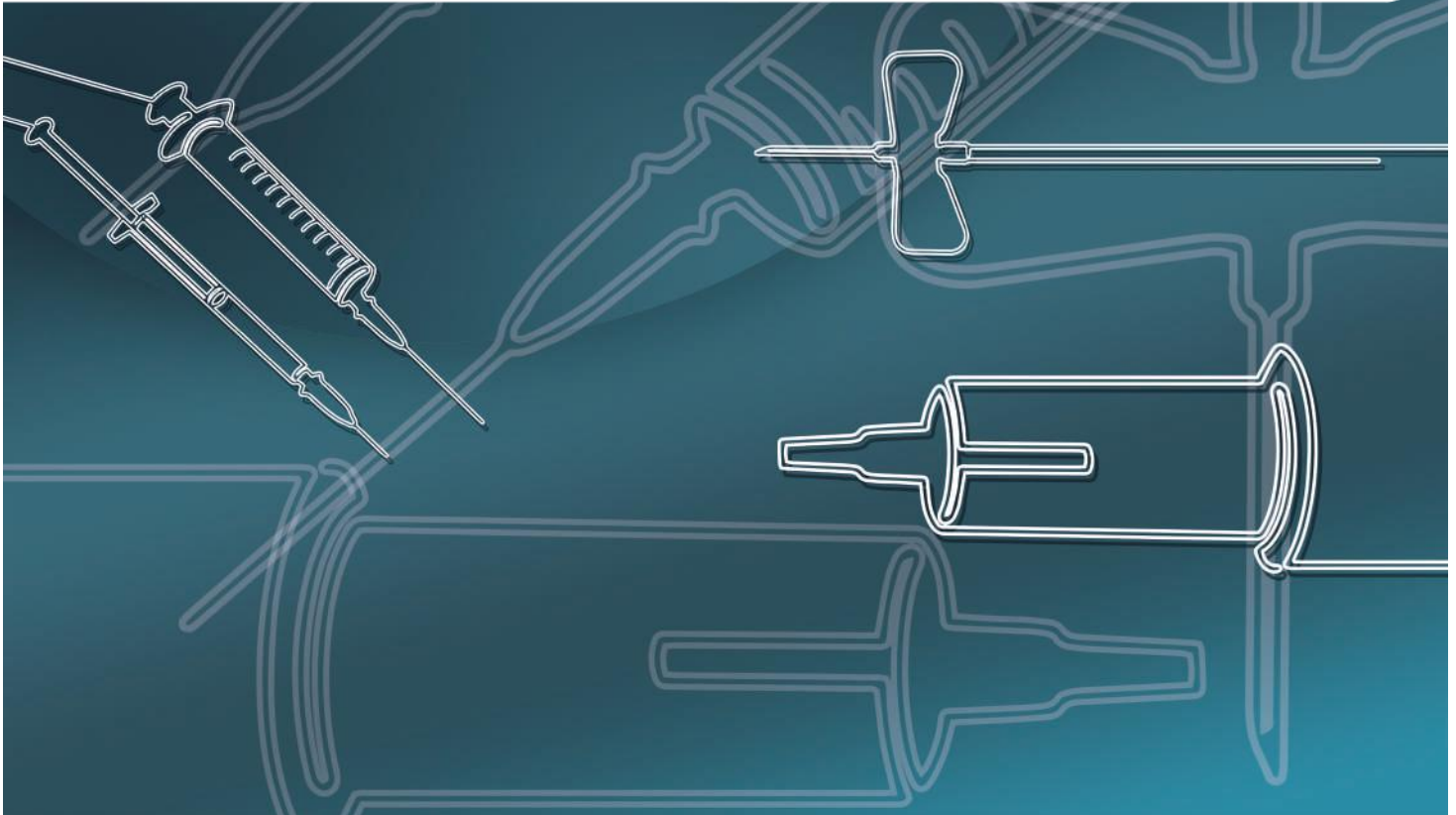
**COD.**  
**10560/SG**

**DIM. MM**  
160 x 220

Nuovi prodotti 2022

New items 2022





**NEW**  
PRODUCT



### HAND CLEANSING DISINFECTING GEL

#### GEL DETERGENTE IGIENIZZANTE MANI

Ready to use, without adding water, it does not require rinsing. The Hand cleansing and sanitizing Gel has a reduced risk of irritation. Product complies with the recommendations of the WHO Guidelines on hand hygiene in healthcare. Does not cause irritation or skin allergies. Leaves the hand soft, refreshed and hydrated. Does not contain dyes.

- Contains 70% ethyl alcohol
- Contains clinically tested emollient
- Available in 3 fragrances: natural (/N), Citrus of Sicily (/C) and Lavender (/L)

Pronto per l'uso, senza la necessità di aggiungere acqua, non richiede risciacquo. Il Gel detergente igienizzante mani ha un rischio ridotto d'irritazione. Prodotto conforme alle raccomandazioni delle Linee guida dell'OMS sull'igiene delle mani nell'assistenza sanitaria. Non causa irritazione o allergie alla pelle. Lascia la mano morbida, rinfrescata e idratata. Non contiene coloranti.

- Contiene alcool etilico 70%
- Contiene emolliente clinicamente testato
- Disponibile in 3 fragranze: naturale (/N), agrumi di Sicilia (/C) e Lavanda (/L)

COD.	TYPE / TIPO	VOL. ML
12406	Pocket bottle / <i>Bottiglia tascabile</i>	100
12407	Dispenser bottle / <i>Bottiglia dispenser</i>	500
12408	Dispenser bottle / <i>Bottiglia dispenser</i>	1000
12409	Refill tank / <i>Tanica ricarica</i>	5000

### DISPOSABLE MEDICAL MASKS

#### MASCHERINE FACCIALI AD USO MEDICO

Medical face mask of dimension 175 x 95 mm, with high elastic nylon earloop and nose clip fully enclosed and adjustable. 3-Layer, non-sterile.

High density filter layer provides superior filtration. IIR type, conform to EN 14683 standard.

BFE ≥ 98%

Mascherina facciale di dimensioni 175 x 95 mm con supporto elastico per orecchie in nylon e clip per il naso inclusa internamente e regolabile. Triplo strato, non sterile.

Strato filtrante ad alta densità che fornisce un elevato grado di filtrazione. Tipo IIR, conformi allo standard EN 14683.

BFE ≥ 98%

COD.  
91106

PACKAGING / CONFEZIONAMENTO  
Dispenser box 50 pieces / *Scatole dispenser da 50 pezzi*

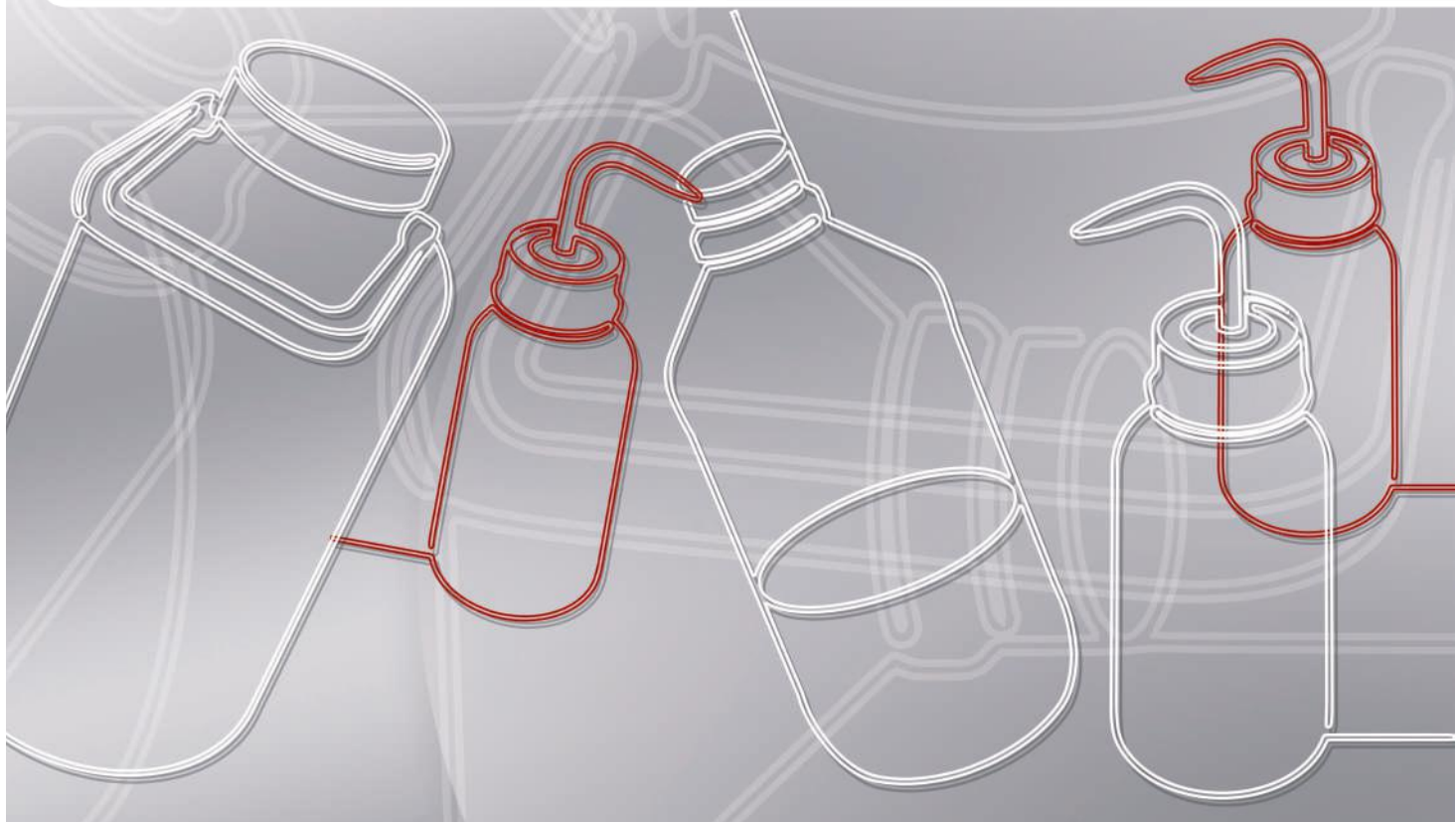


**NEW**  
PRODUCT



# BOTTLES AND ACCESSORIES

## BOTTIGLIE E ACCESSORI



### SAMPLING BOTTLES IN PET, TAMPER-EVIDENT CAP BOTTIGLIE IN PET, TAPPO A SIGILLO

In PET, perfectly transparent, square shape. With tamper-evident screw cap with gasket, without label. Latex-free and suitable for foodstuff, in accordance with regulations in force.

*In PET, perfettamente trasparenti, forma quadrata. Con tappo a vite con sigillo e guarnizione, senza etichetta. Latex-free e idonee ad essere destinate al contatto con gli alimenti, secondo quanto prescritto dalle normative vigenti in materia.*

Mouth diameter 38.5 mm.

*Diametro della bocca 38,5 mm.*

COD.	VOL. ML	DIM. MM	TYPE / TIPO
11470/S	250	51 x 51 x 136	Non sterile
11470/S/SG	250	51 x 51 x 136	Sterile R
11480/S	500	65 x 65 x 165	Non sterile
11480/S/SG	500	65 x 65 x 165	Sterile R
11490/S	1000	77.2 x 71.5 x 237	Non sterile
11490/S/SG	1000	77.2 x 71.5 x 237	Sterile R
11500/S	2000	100 x 99 x 295	Non sterile
11500/S/SG	2000	100 x 99 x 295	Sterile R





## STERILE WATER SAMPLING BOTTLES BOTTIGLIE STERILI PER IL CAMPIONAMENTO DELLE ACQUE

Bottles designed for sampling, transport and preservation of water to be analyzed. Bottles available both empty or pre-filled with Sodium Thiosulfate when is required the neutralization of Chlorine, Bromide and Ozone present in the water to be analyzed. Labelled, with leak-proof screw cap and anti-tamper security ring. The bottles with individually wrapped packaging are suitable for sampling by immersion avoiding induced contamination. Latex-free and suitable for foodstuff, in accordance with regulations in force.

*Bottiglie studiate per il campionamento, trasporto e conservazione delle acque da analizzare. Disponibili sia vuote che pre-dosate con Tiosolfato di Sodio per i casi in cui sia richiesta la neutralizzazione di Cloro, Bromuro e Ozono presenti nell'acqua da analizzare. Etichettate, con tappo a vite a perfetta tenuta e sigillo di sicurezza. Le bottiglie confezionate singolarmente sono idonee anche per prelievi ad immersione per evitare contaminazione indotta. Latex-free e idonee ad essere destinate al contatto con gli alimenti, secondo quanto prescritto dalle normative vigenti in materia.*



### SAMPLING BOTTLES IN PET BOTTIGLIE IN PET

Water sampling bottles in PET, perfectly transparent, square shape. Seal screw cap with o-ring, which guarantees a perfect leakproof.

*Bottiglie in PET, perfettamente trasparenti, forma quadrata. Tappo a vite con guarnizione interna, che ne garantisce la perfetta tenuta.*

Sterile, multipack packaging.

*Sterili, confezionamento multiplo.*

Mouth diameter 38.5 mm.

*Diametro della bocca 38,5 mm.*

COD.	VOL. ML	SODIUM THIOSULFATE TIOSOLFATO DI SODIO	DIM. MM
11360	250	No	51 x 51 x 136
11365	250	Yes (20 mg/l)	51 x 51 x 136
11370	500	No	65 x 65 x 165
11375	500	Yes (20 mg/l)	65 x 65 x 165
11380	1000	No	77.2 x 71.5 x 237
11385	1000	Yes (20 mg/l)	77.2 x 71.5 x 237
11385/10MG	1000	Yes (10 mg/l)	77.2 x 71.5 x 237



### SAMPLING BOTTLES IN PET, STERILE INDIVIDUALLY WRAPPED BOTTIGLIE IN PET, STERILI IN CONFEZIONE SINGOLA

Water sampling bottles in PET, perfectly transparent, square shape. Seal screw cap with o-ring, which guarantees a perfect leakproof.

*Bottiglie per campionamento acque in PET, perfettamente trasparenti, forma quadrata. Tappo a vite con guarnizione interna, che ne garantisce la perfetta tenuta.*

Sterile, individually wrapped in peel-pack.

*Sterili, in confezione singola peel-pack.*

Mouth diameter 38.5 mm.

*Diametro della bocca 38,5 mm.*

COD.	VOL. ML	SODIUM THIOSULFATE TIOSOLFATO DI SODIO	DIM. MM
11470	250	No	51 x 51 x 136
11475	250	Yes (20 mg/l)	51 x 51 x 136
11480	500	No	65 x 65 x 165
11485	500	Yes (20 mg/l)	65 x 65 x 165
11490	1000	No	77.2 x 71.5 x 237
11495	1000	Yes (20 mg/l)	77.2 x 71.5 x 237

**NEW**  
MODEL



## SPRAY BOTTLES BOTTIGLIE CON VAPORIZZATORE

High density polyethylene (HDPE) bottles, neutral color, ergonomics and sturdy, cylindrical shape and inclined shoulder. Bottles equipped with atomizer suitable to nebulize water or chemical solutions. Spray wire adjustable in ON-OFF position. Suitable for foodstuff.

Mouth diameter 22 mm.  
Pump dispensing 1,25 ml.

Bottiglie in polietilene alta densità (HDPE), colore neutro, ergonomiche e robuste, forma cilindrica e spalla inclinata. Bottiglie dotate di vaporizzatore idonee per nebulizzare acqua o soluzioni chimiche. Ugello spray regolabile in posizione ON-OFF. Idonee al contatto alimentare.

Diametro della bocca 22 mm.  
Erogazione per pompata 1,25 ml.

COD.	VOL. ML	DIM. MM
11301	500	Ø 74 x 210
11302	1000	Ø 90 x 260

## DISPENSING BOTTLES BOTTIGLIE CON DISPENSATORE A PRESSIONE

High density polyethylene (HDPE) bottles, neutral color, ergonomics and sturdy, cylindrical shape and inclined shoulder. With polypropylene dispenser suitable for liquids, creams, disinfectants, hydro-alcoholic solutions, single and/or continuous dispensing. Dosing cap adjustable in ON-OFF position. Suitable for foodstuff.

Mouth diameter 22 mm.  
Pump dispensing 3,5 ml.

Bottiglie in polietilene alta densità (HDPE), colore neutro, ergonomiche e robuste, forma cilindrica e spalla inclinata. Con dispensatore in polipropilene, adatte per la dispensazione singola o ripetuta di liquidi, creme, gel disinfettanti e soluzioni idro-alcoliche. Tappo dosatore regolabile in posizione ON-OFF. Idonee al contatto alimentare.

Diametro della bocca 22 mm.  
Erogazione per pompata 3,5 ml.

COD.	VOL. ML	DIM. MM
11401	500	Ø 74 x 215
11402	1000	Ø 90 x 265

**NEW**  
MODEL



**NEW**  
PRODUCT



## FLIP TOP CAP BOTTLES BOTTIGLIE CON TAPPO FLIP TOP

High density polyethylene (HDPE) bottles, neutral color, ergonomics and sturdy, cylindrical shape and inclined shoulder. Cap in white polyethylene is flip top type, suitable for dispensing liquid soaps, disinfectants, hydro-alcoholic solutions. Suitable for foodstuff.

Mouth diameter 22 mm.  
Dispensing hole 4,5 mm.

Bottiglie in polietilene alta densità (HDPE) di colore neutro, ergonomiche e robuste, forma cilindrica e spalla inclinata. Il tappo in polipropilene bianco, di tipo flip top, è l'ideale per dispensare saponi liquidi, gel disinfettanti, soluzioni idro-alcoliche. Idonee al contatto alimentare.

Diametro della bocca 22 mm.  
Foro di erogazione 4,5 mm.

COD.	VOL. ML	DIM. MM
11501	250	Ø 60 x 136
11502	500	Ø 74 x 170
11503	1000	Ø 90 x 222

## WIDE NECK BOTTLES WITH TAMPER-EVIDENT CAP BOTTIGLIE COLLO LARGO CON TAPPO A SIGILLO

High density polyethylene (HDPE) bottles with white tear-seal screw cap opening. Ideal for purposes where is not allowed the outcome opening after the filling. Not graduated. Suitable for foodstuff.

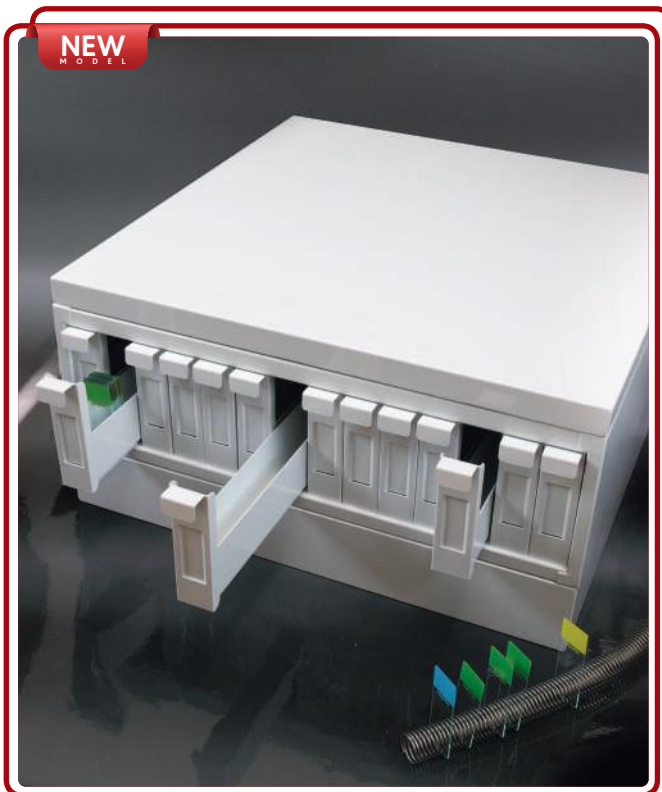
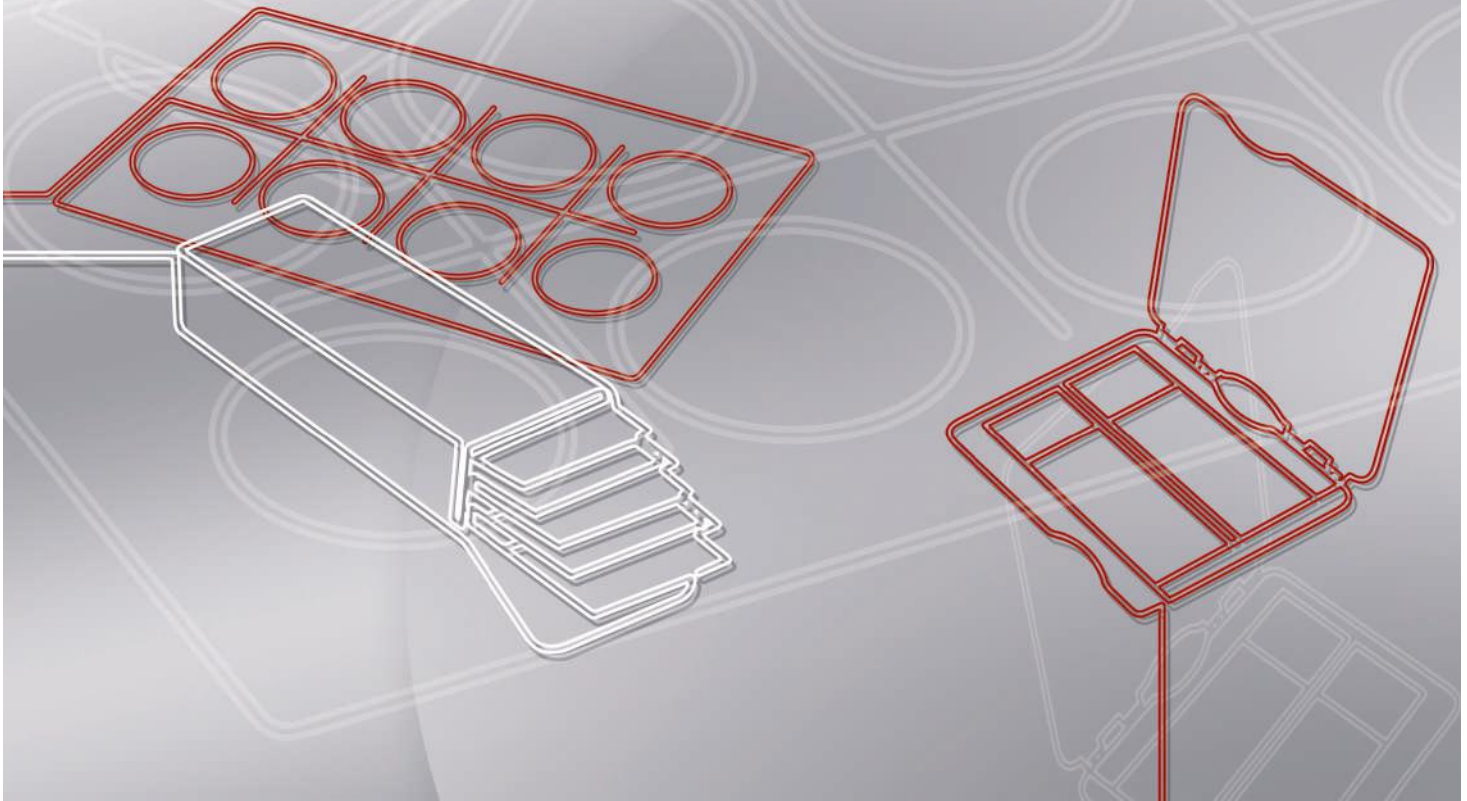
Bottiglie in polietilene alta densità (HDPE) dotate di tappo a vite bianco con apertura del sigillo a strappo. Ideali per gli impieghi in cui non debba essere consentita l'apertura indesiderata successivamente al riempimento. Non graduate. Idonee al contatto alimentare.

COD.	VOL. ML	DIM. MM	MOUTH BOCCA MM	COLOUR COLORE	TYPE / TIPO
11196	1000	Ø 90 x 220	41	White / Bianco	Non Sterile
11196/SG/CS	1000	Ø 90 x 220	41	White / Bianco	Sterile Ind. wrapped/Conf. Singola
11197	2000	Ø 120 x 260	45	Neutral / Neutro	Non Sterile
11197/SG/CS	2000	Ø 120 x 260	45	Neutral / Neutro	Sterile Ind. wrapped/Conf. Singola

**NEW**  
MODEL







## METAL SLIDE STORAGE SYSTEM ISTOTECA IN METALLO

Modular system with 14 trays, suitable for the storage of approx 5,600 slides (2,500 slides if used with springs) with a minimal space. Structure and drawers in metal.

It is possible to stack multiple modules vertically (up to 10). It can also be added to the METAL-BLOK modular system (code 14680).

Available, separately, the lid and the base for the storage and springs to separate the slides, to be inserted in each drawer.

*Sistema modulare con 14 cassetti, idoneo per l'archiviazione di circa 5.600 vetrini (2.500 vetrini con l'utilizzo delle molle), con il minimo ingombro. Struttura e cassetti in metallo. Possibilità di poter sovrapporre più moduli verticalmente (fino a 10). Può essere inserito anche al sistema modulare METAL-BLOK (cod. 14680). Disponibili, a parte, il coperchio per classificatore, la base per il classificatore e le molle per distanziare i vetrini da inserire in ogni cassetto.*

COD.	TYPE / TIPO	DIM. MM	H. MM
13150	Slide storage system / Sistema modulare	485 x 480	146
14681	Lid / Coperchio	485 x 480	26
14682	Base	485 x 480	76
13156	Spring / Molla	Ø 24 x 470	-

## SLIDE STORAGE SYSTEM ISTOTECA

NEW  
PRODUCT

Slide Storage System suitable for the classification, archiving and storage of microscope slides. Steel structure and PMMA drawers that make the storage system stable, light and functional.

The system consists of n. 4 sliding drawers.

Each single drawer can accommodate up to 13 slides supports (code 13406) and relative transparent lids (code 13408) which can be purchased separately. Each support can contain max. 100 slides and, therefore, the complete storage system can contain up to 5,200 slides.

The storage system is available with fixed support feet or with swivel castors to ensure mobility.

*Istoteca per la classificazione, archiviazione e conservazione di vetrini portaoggetto. Struttura in acciaio e cassetti in PMMA che rendono l'istoteca stabile, leggera e funzionale.*

*Il sistema si compone di n. 4 cassetti scorrevoli.*

*Ogni singolo cassetto può ospitare fino a 13 supporti per vetrini (cod. 13406) e relativi coperchi trasparenti (cod. 13408) ordinabili separatamente. Ogni supporto può contenere max. 100 vetrini e, quindi, l'istoteca completa può contenere fino a 5.200 vetrini.*

*L'istoteca è disponibile con piedini d'appoggio fissi oppure con ruote girevoli per poterne garantire la mobilità.*



COD.	TYPE / TIPO	DIM. MM	H. MM
13400/RG	Swivel castors / Ruote girevoli	490 x 475	780
13400/PS	Fixed support feet / Piedini fissi	490 x 475	700

NEW  
PRODUCT



## SLIDE STORAGE SYSTEM ACCESSORIES ACCESSORI PER ISTOTECA

Support with lid for microscope slides, in ABS/PS. It can accommodate up to 100 microscope slides 26x76 mm. Each cavity is numbered. Its transparent lid allows a quick consultation and protects microscope slides from dust or contamination.

*Supporto per vetrini e coperchio, in ABS/polistirolo. Può contenere fino a 100 vetrini portaoggetto 26x76 mm. Ogni cavità è numerata. Il coperchio trasparente permette una rapida consultazione e protegge i vetrini dalla polvere o da corpi estranei.*

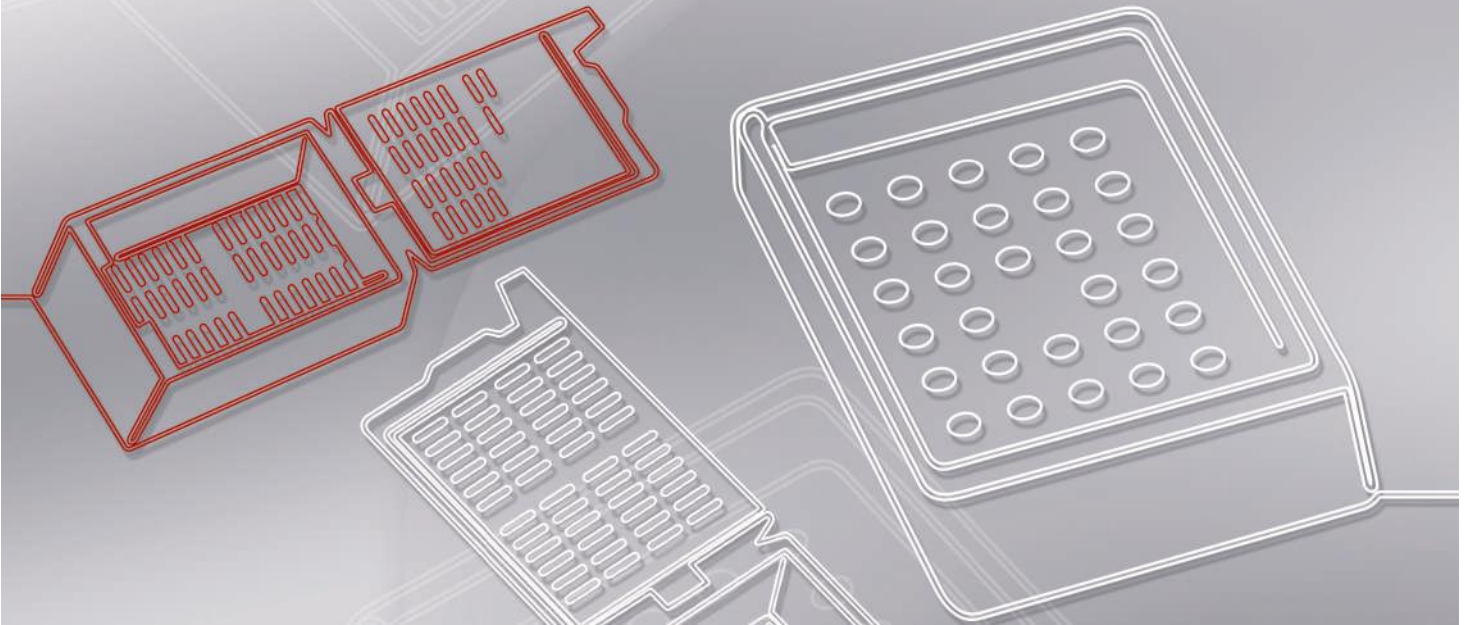
COD.	DIM. MM	TYPE / TIPO
13406	360 x 38 x 100	Slides support / Supporto per vetrini
13408	345 x 35 x 40	Lid / Coperchio

After purchasing the slide storage system, it is possible to replace the fixed support feet with the swivel castors or vice versa.

*E' possibile sostituire, successivamente all'acquisto dell'istoteca, i quattro piedini d'appoggio fissi con le ruote girevoli o viceversa.*

COD.	TYPE / TIPO
13403/RG	n. 4 swivel castors / n. 4 ruote girevoli
13403/PS	n. 4 fixed support feet / n. 4 piedini fissi





## SURGICAL SPECIMEN CONTAINERS WITH SCREW CAP CONTENITORI PER PEZZI CHIRURGICI CON TAPPO A VITE

Graduated containers large mouth for storage and transport of histologic specimens, surgical pieces and biological samples. Manufactured in transparent polypropylene (PP), non-toxic. With yellow security leak-proof screw cap in HDPE. The bottom of the containers are knurled for a safe grip slip.

Contenitori graduati ermetici a bocca larga per la conservazione e il trasporto di campioni istologici, pezzi chirurgici o campioni biologici. Prodotti in polipropilene (PP) trasparente, atossico. Con tappo a vite in HDPE di colore giallo, a perfetta tenuta che ne garantisce la massima sicurezza. Il fondo dei contenitori è zigrinato per una sicura presa antiscivolo.

COD.	VOL. ML	DIM. MM	TYPE / TIPO
14120	20	Ø 35 x 40	Non sterile
14120/SG/CS	20	Ø 35 x 40	Sterile - Individually wrapped / Confezione singola
14121	40	Ø 47 x 39	Non sterile
14121/SG/CS	40	Ø 47 x 39	Sterile - Individually wrapped / Confezione singola
14122	60	Ø 47 x 58	Non sterile
14122/SG/CS	60	Ø 47 x 58	Sterile - Individually wrapped / Confezione singola
14123	90	Ø 47 x 73	Non sterile
14123/SG/CS	90	Ø 47 x 73	Sterile - Individually wrapped / Confezione singola
14124	120	Ø 55 x 77	Non sterile
14124/SG/CS	120	Ø 55 x 77	Sterile - Individually wrapped / Confezione singola
14149	160	Ø 58 x 99	Non sterile
14149/SG/CS	160	Ø 58 x 99	Sterile - Individually wrapped / Confezione singola
14151	250	Ø 95 x 56	Non sterile
14151/SG/CS	250	Ø 95 x 56	Sterile - Individually wrapped / Confezione singola
14152	500	Ø 95 x 109	Non sterile
14152/SG/CS	500	Ø 95 x 109	Sterile - Individually wrapped / Confezione singola
14153	1000	Ø 118 x 138	Non sterile
14153/SG/CS	1000	Ø 118 x 138	Sterile - Individually wrapped / Confezione singola

## METAL-BLOK STORAGE SYSTEM SISTEMA DI ARCHIVIAZIONE

Modular system with 14 trays, suitable for the storage of approx. 1,200 embedding cassettes or of approx. 900 embedding rings with a minimal space. Structure and drawers in metal. It is possible to stack multiple modules vertically (up to 10). It can also be added to the METAL-SLIDE modular system (code 13150). Available, separately, the lid and the base for the storage modular system.

Sistema modulare con 14 cassette, idoneo per l'archiviazione di circa 1.200 cassette per inclusione o di circa 900 anelli per inclusione, con il minimo ingombro. Struttura e cassette in metallo. Possibilità di poter sovrapporre più moduli verticalmente (fino a 10). Può essere inserito anche al sistema modulare METAL-SLIDE (cod. 13150). Disponibili, a parte, il coperchio e la base per il modulo.

COD.	DESCRIPTION / DESCRIZIONE	DIM. MM	H. MM
14680	Metal-Blok with 14 Trays / Metal-Blok a 14 cassette	485 x 480	91
14681	Lid / Coperchio	485 x 480	26
14682	Base	485 x 480	76



New Line  
Nuovi prodotti 2022  
New items 2022