

Ведомость рабочих чертежей (листы 1 ... 20)

Общие данные

Лист	Наименование	Примечание
1	Общие данные.	
2	Развертка по оси А. Развертка по оси Б	
3	Развертка по оси 1. Развертка по оси 12.	
4	Узлы 1 ... 8.	
5	Узлы 9 ... 14. Спецификация элементов прогонов.	
6	План балок покрытия в осях 1/2,5/2 - А/2,Б/2	
7	Узлы 1, 2. Спецификация элементов прогонов и связей	
8	План балок покрытия	
9	Узлы 1, 2. Спецификация элементов балок	
10	ж/б балки покрытия	
11	Развертки по осям А/4, В/4	
12	Развертки по осям 1/4, 2/4. Узлы 1, 2, 3, 4	
13	Развертка по оси А расположение прогонов	
14	Развертка по оси Б расположение прогонов	
15	Развертка по оси 5 расположение прогонов	
16	Разрез 6-6, 7-7 расположение прогонов	
17	Развертка по оси 9/1, 11/1 расположение прогонов	
18	Развертка по оси 1/1 в осях 5/1, 9/1 расположение прогонов	
19	Развертка по оси 1/1 в осях 10/1,11/1 расположение прогонов	
20	Узлы 1, 2, 3, 4, 5, 6. Спецификация элементов прогонов	

- Настоящий проект выполнен с учетом задания на проектирование, утвержденного заказчиком эскизного проекта, архитектурного раздела.
- В проекте приняты следующие нормативные характеристики и нагрузки:
 - нормативный скоростной напор ветра - 35 кг/м²;
 - нормативный вес снегового покрова - 50 кг/м²;
 - расчетная сейсмичность объекта строительства - 8 баллов;
- Здание запроектировано как каркасное, из металлического и Ж/Б каркасов Ж/Б элементы фундаменты колонны балки и ригеля запроектированы в монолитном исполнении из тяжелого бетона класса В20. На основании инженерно-геологических изысканий выполненных "SOIL SERVICE" S.R.L. в октябре 2020 г. № 061-GI/2020, фундаменты здания запроектированы в виде столбчатых, отдельностоящих, толщиной 300 мм.
- При производстве строительно-монтажных работ по возведению объекта, необходимо выполнять технический и авторский надзор с актированием ответственных конструкций и изделий.
- Перечень видов работ, для которых необходимо составление актов освидетельствования скрытых работ согласно СНиП Э.01.01-85:
 - монолитные ж/б элементы каркаса;
 - армирование стыков и узлов, устройство закладных деталей;

Все этапы строительно-монтажных работ по выполнению должны быть отражены в исполнительных схемах с полной характеристикой всех несущих конструкций в натуре, как часть актов на скрытые работы. При этом ответственные конструкции актируются с обязательным вызовом на промежуточную приемку, представителя авторского надзора. Строительство без авторского и технического надзора не допускается.

Рабочая документация конструктивной части настоящего проекта, выполнена в соответствии с действующими Государственными строительными нормами и правилами, а также инструкциями проектирования, которые предусматривают решения, обеспечивающие прочность и устойчивость сооружения при соблюдении установленных правил эксплуатации здания.

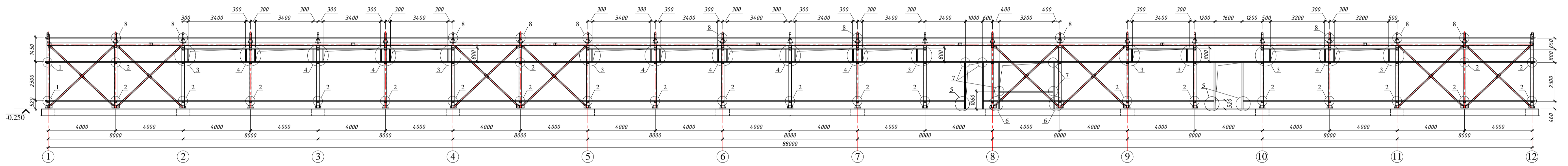
ГАП _____ Гальчинский В. Сертификат: серия 2020-Р № 0686

Гл. констр. _____ Кондратенко С. Сертификат: серия 2018-Р № 0089

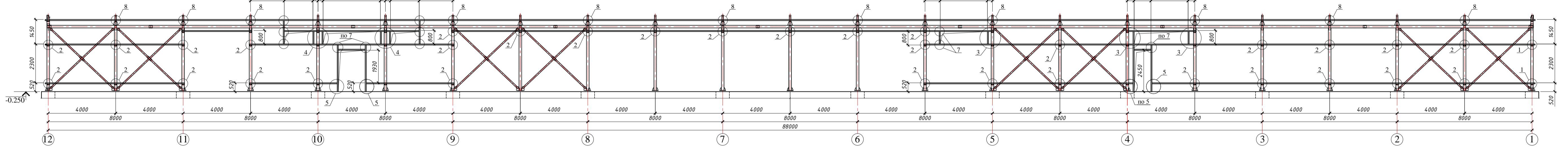
ГРАДОСТРОИТЕЛЬНЫЙ СЕРТИФИКАТ № 98 от 21.12.2020

Заказчик: Примэрия мун. Чадыр-Лунга				Объект № 2112-20-КМ-2			
				Швейная фабрика, мун. Чадыр-Лунга, улица Мичурина № 99			
Г.А.П.	Гальчинский В.			Конструкции металлические	Стадия	Лист	Листов
Г.И.П.	Кондратенко С.				РП	1	20
Инженер	Делибалтов С.С.						
				Ведомость рабочих чертежей (листы 1 ... 25).		"STROI-ART" S.R.L. Licenta: Seria AMMII nr. 051339	

Развертка по оси А в осях 1 ... 12

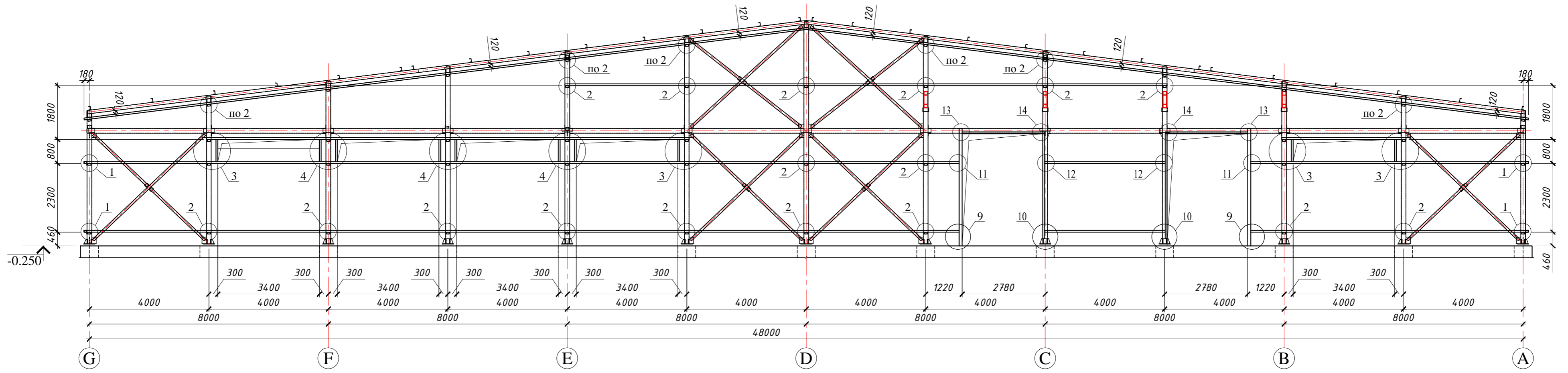


Развертка по оси G в осях 12 ... 1

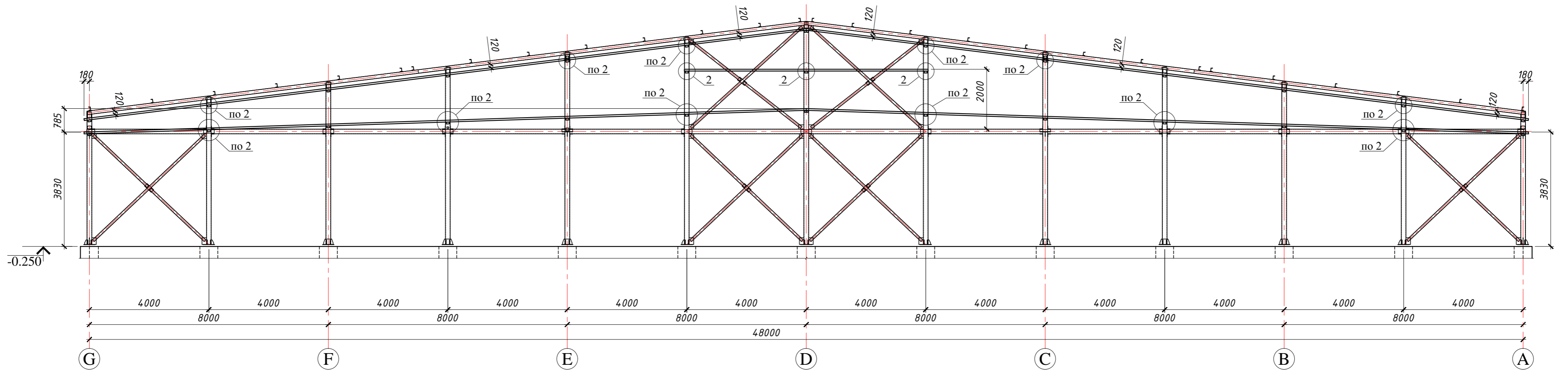


Заказчик: Приватиз. уч. Чадвр-Алгеа		Объект № 2112-20-КМ-2	
Инженер: Шевелев, М.И.		Исполнитель: М.И. Чадвр-Алгеа	
Инженер: Шелес, М.И.		Инженер: Шелес, М.И.	
Т.И.П.	К.С.Ф.И.П.	С.И.П.	Л.И.П.
Инженер	Инженер	Инженер	Инженер
Конструкция: Металлическая		Развертка по оси А	
Развертка по оси G		Развертка по оси G	
Лист 2		Лист 20	
Итого листов: 20		Итого листов: 20	

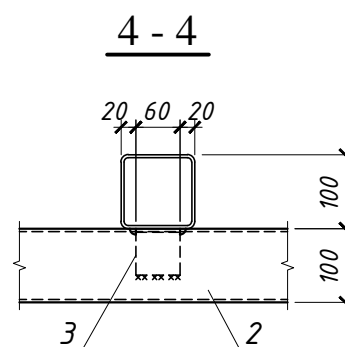
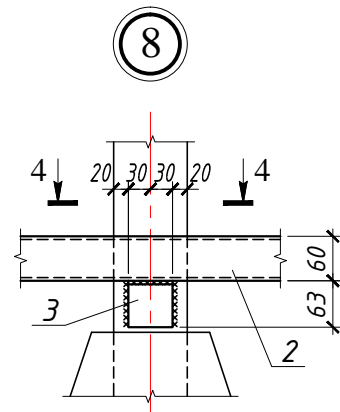
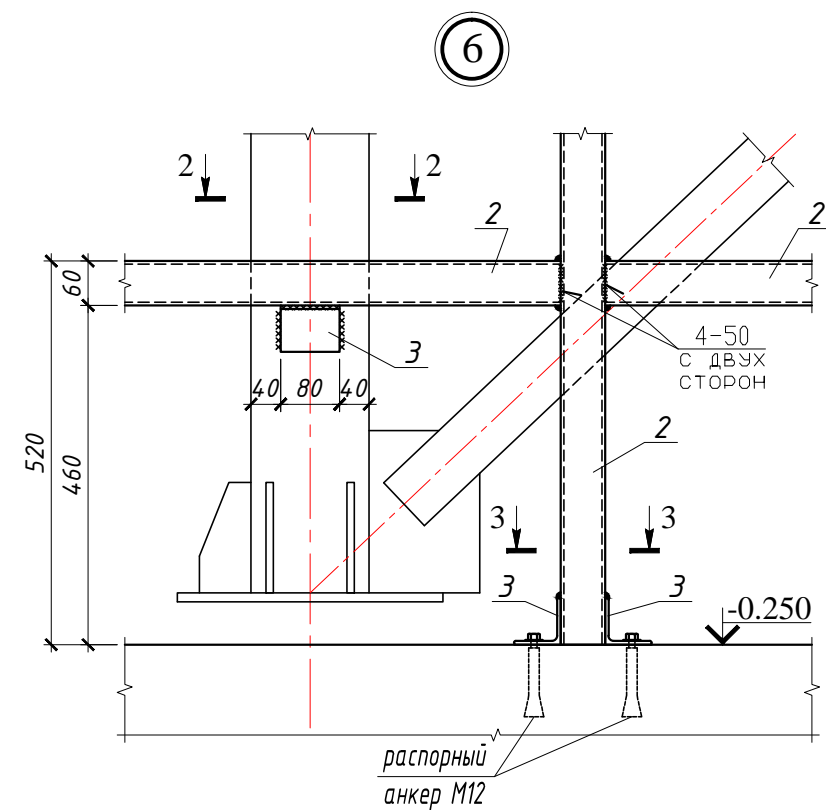
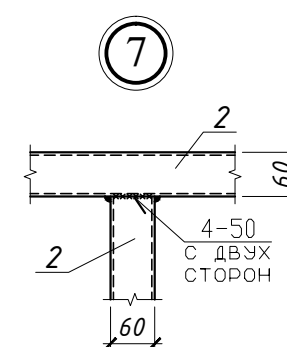
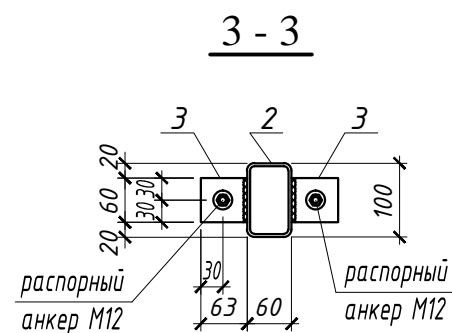
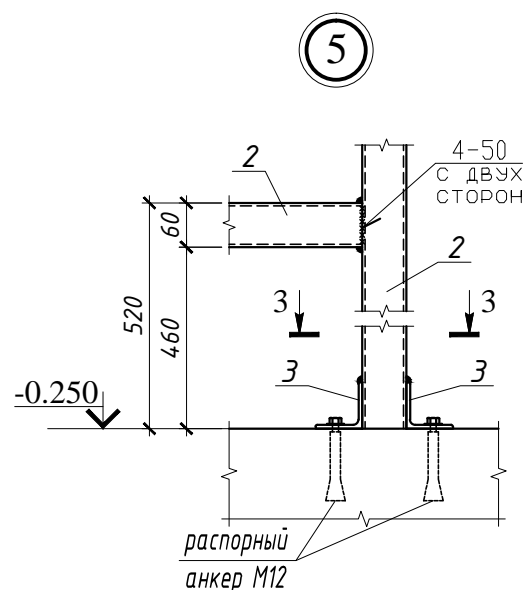
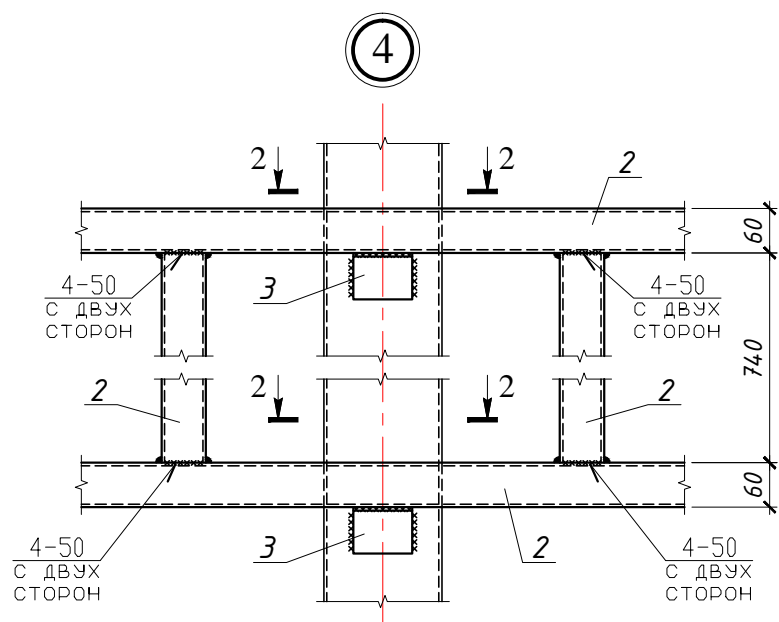
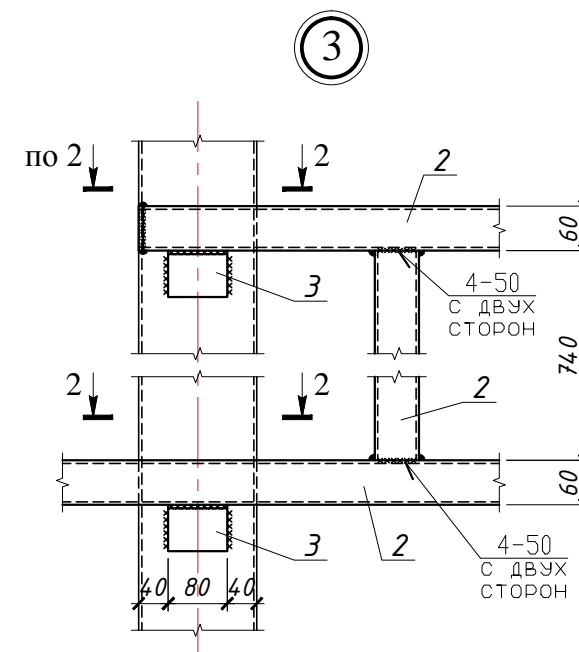
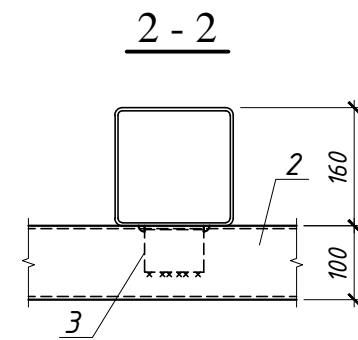
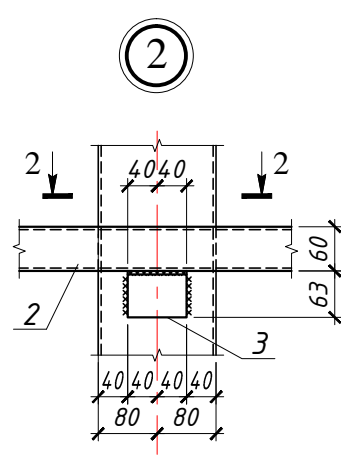
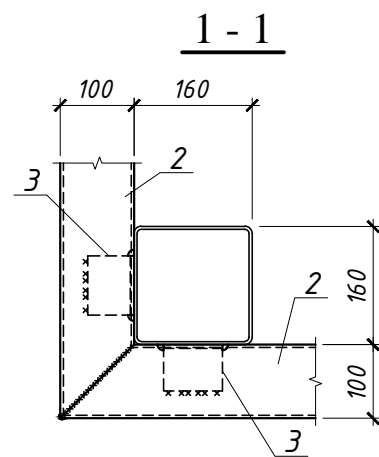
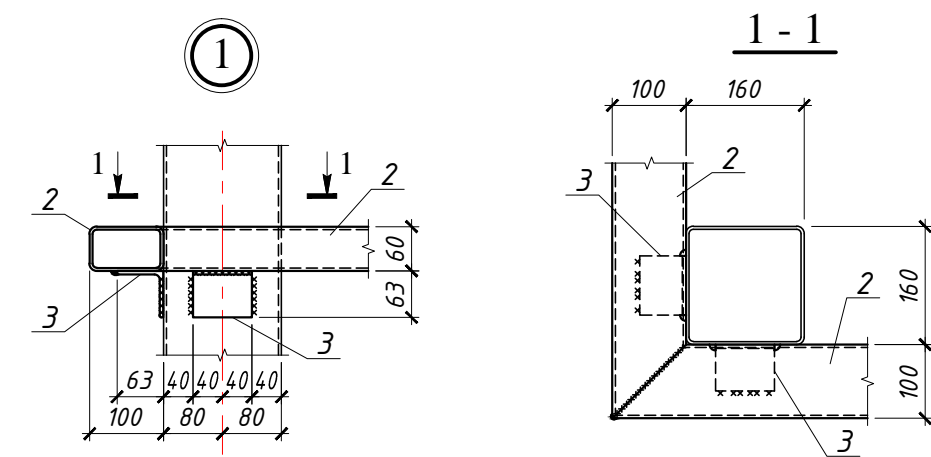
Развертка по оси 1



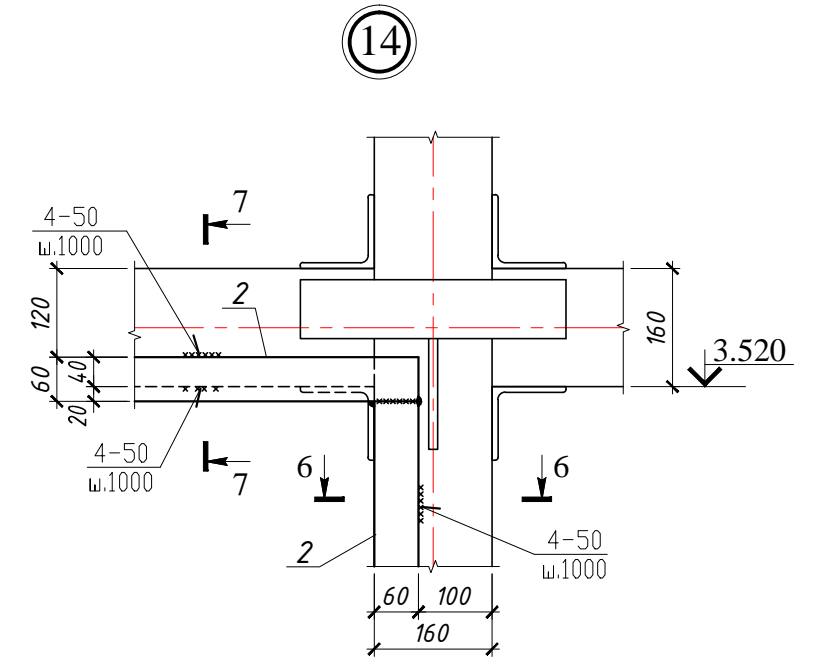
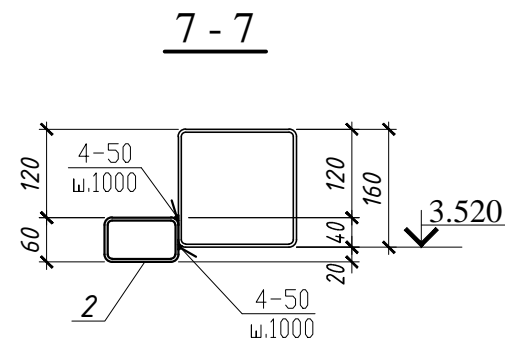
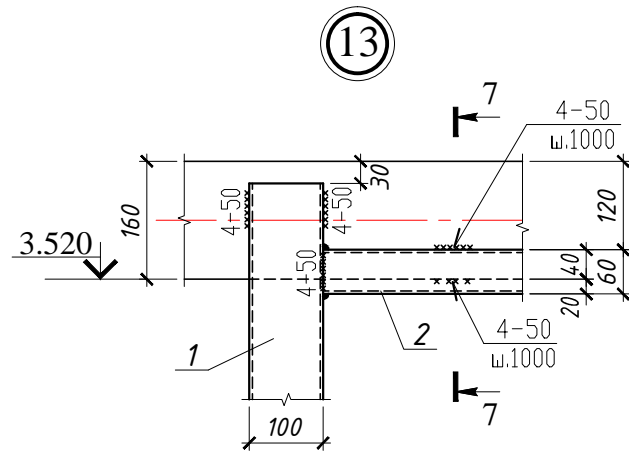
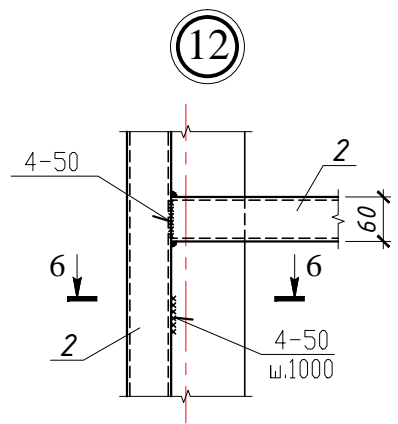
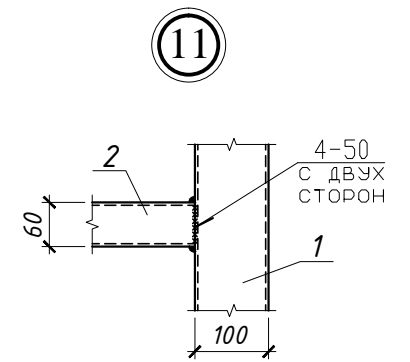
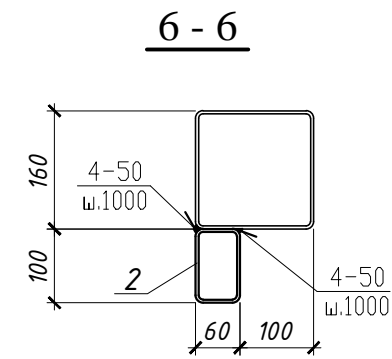
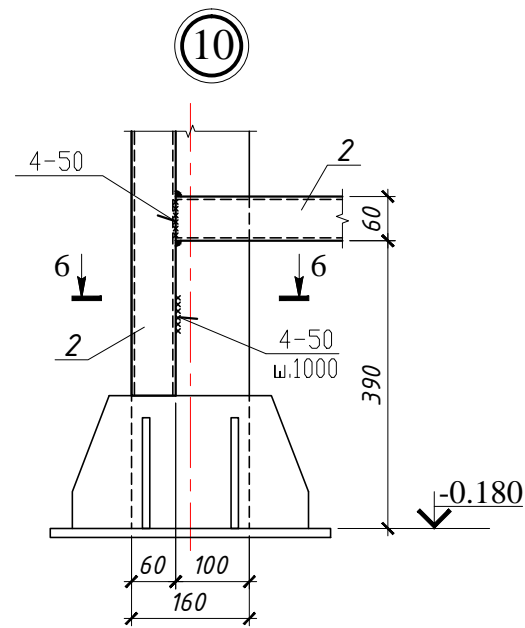
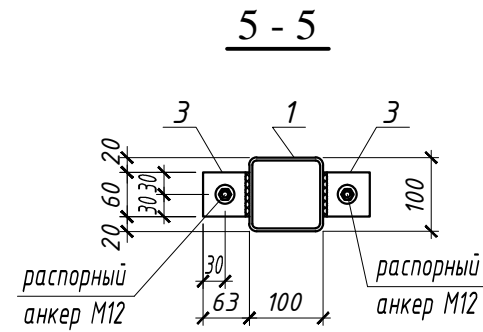
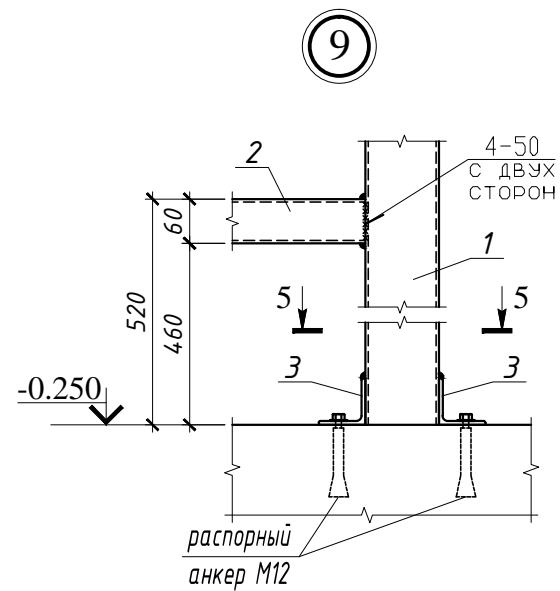
Развертка по оси 12



Заказчик: Примэрия мун. Чадыр-Лунга				Объект № 2112-20-КМ-2		
				Швейная фабрика, мун. Чадыр-Лунга, улица Мичурина № 99		
				Конструкции металлические		
				Стадия	Лист	Листов
				РП	3	20
				Развертка по оси 1.		
				Развертка по оси 12.		
				"STROI-ART" S.R.L. Licenta: Seria AMMII nr. 051339		



Заказчик: Примэрия мун. Чадыр-Лунга		Объект № 2112-20-КМ-2		
		Швейная фабрика, мун. Чадыр-Лунга, улица Мичурина № 99		
Г.И.П. Кондратенко С. Инженер Делибалтов С.С.		Конструкции металлические	Стадия РП	Лист 4
		Узлы 1 ... 8.	Листов 20	
		"STROI-ART" S.R.L. Licenta: Seria AMMII nr. 051339		

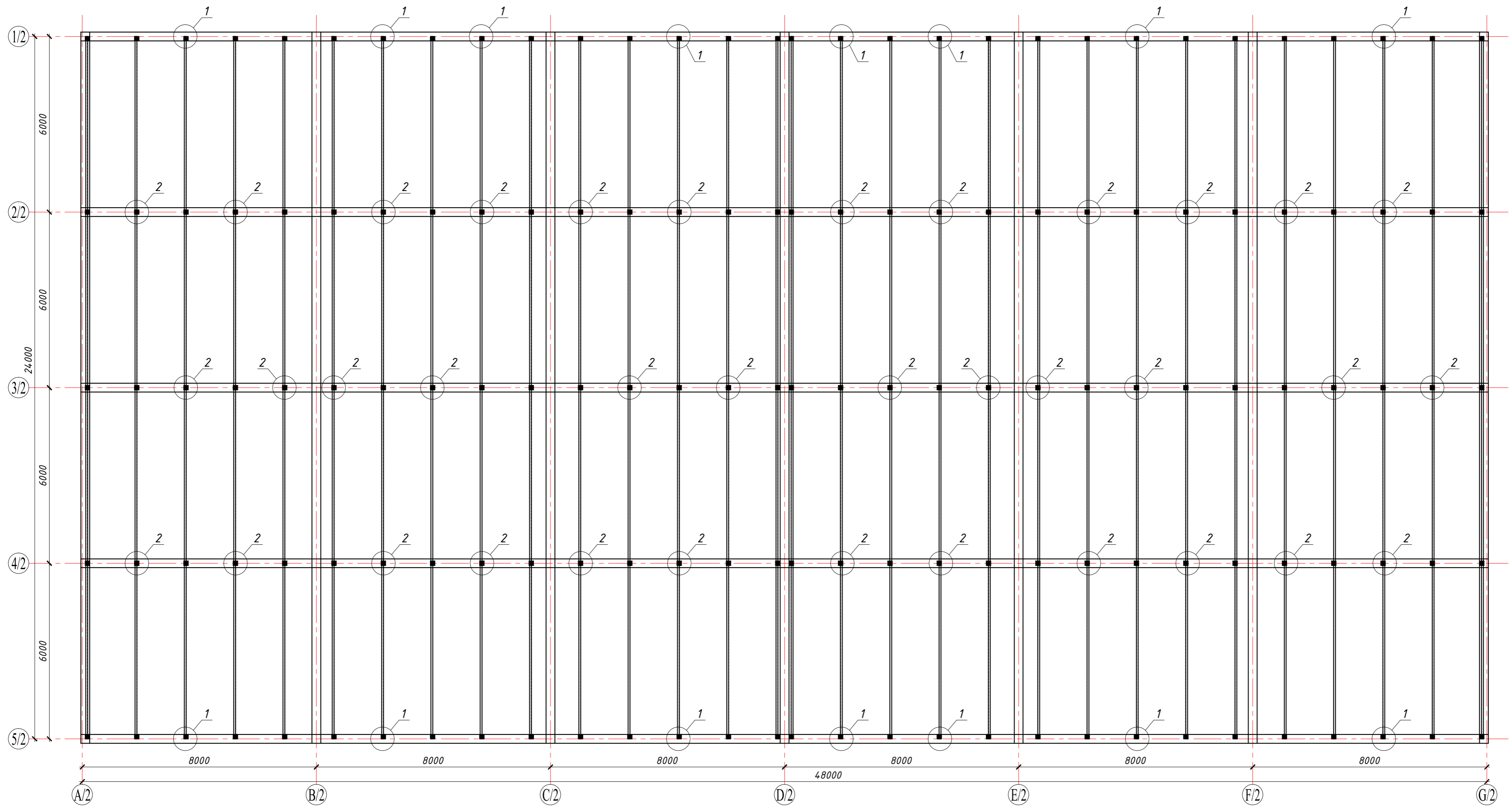


**Спецификация элементов прогонов
под стеновые сэндвич-панели**

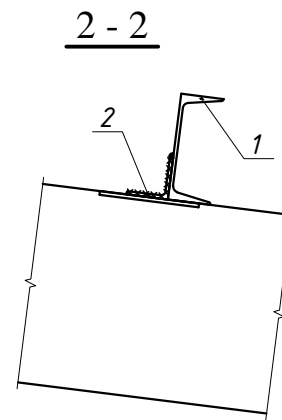
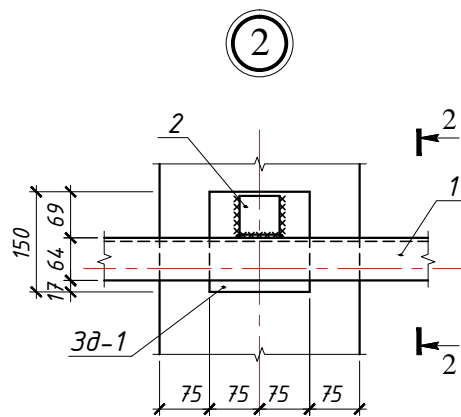
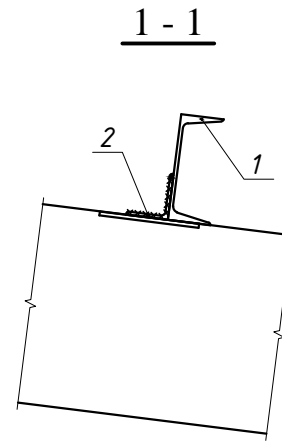
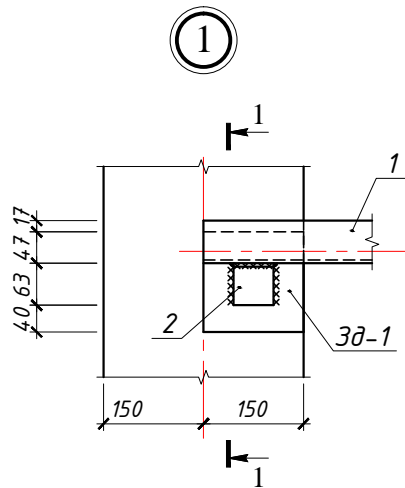
Поз.	Наименование	Кол-во	Масса ед. (кг)	Всего (кг)
1	□ 100x3, ГОСТ 30245-94, п.м.	7.8	9.10	71.0
2	□ 100x60x3, ГОСТ 30245-94, п.м.	912.0	7.20	6566.4
3	└ 63x5, ГОСТ 8509-93, п.м.	20.0	4.81	96.2
	Всего:			6733.6
	Сварка, 1.5%:			101.0
	Обрезки, 3%:			202.0
	Всего:			7036.6

Заказчик: Примэрия мун. Чадыр-Лунга		Объект № 2112-20-КМ-2		
		Швейная фабрика, мун. Чадыр-Лунга, улица Мичурина № 99		
Г.И.П. Кондратенко С. Инженер Делибалтов С.С.		Конструкции металлические	Стадия РП	Лист 5
		Узлы 9 ... 14. Спецификация элементов прогонов.	Листов 20	"STROI-ART" S.R.L. Licenta: Seria AMMII nr. 051339

План балок покрытия в осях 1/2,5/2 - A/2,G/2



Заказчик: Примэрия мун. Чадыр-Лунга				Объект № 2112-20-КМ-2		
				Швейная фабрика, мун. Чадыр-Лунга, улица Мичурина № 99		
Г.И.П.	Кондратенко С.			Конструкции металлические		Стадия
Инженер	Делибалтов С.С.			РП	6	Листов
				План балок покрытия в осях 1/2,5/2 - A/2,G/2		Листов
				"STROI-ART" S.R.L. Licenta: Seria AMMIII nr. 051339		



Спецификация элементов прогонов и связей

Поз.	Наименование	Кол-во	Масса ед. (кг)	Всего (кг)
1	[16, ГОСТ 8240-89, п.м.	720	14.2	10224
2	L 63x5, ГОСТ 8509-93, п.м.	9.0	4.81	43.3
Всего:				10267.3

Заказчик: Примэрия мун. Чадыр-Лунга

Объект № 2112-20-КМ-2

Швейная фабрика, мун. Чадыр-Лунга,
улица Мичурина №. 99

Г.И.П. Кондратенко С.
Инженер Делибалтов С.С.

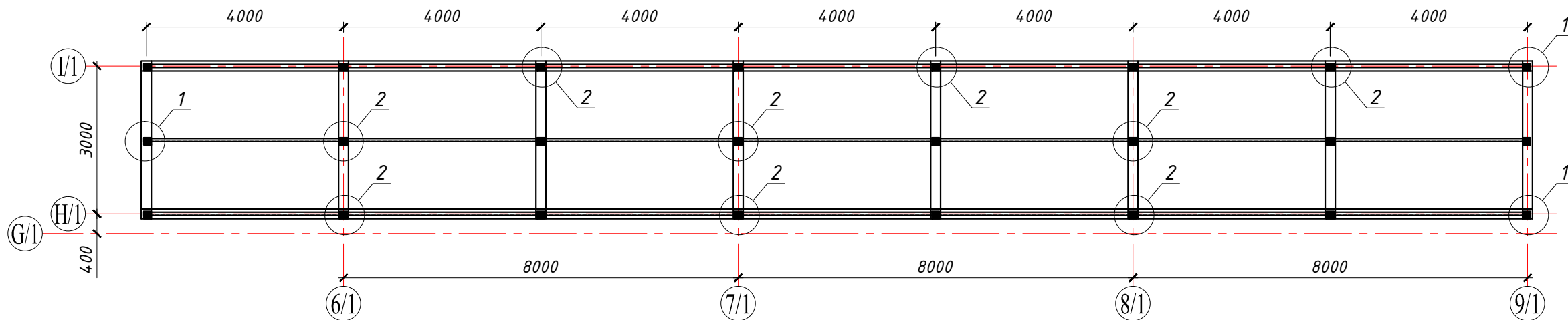
Конструкции металлические

Стадия	Лист	Листов
РП	7	20

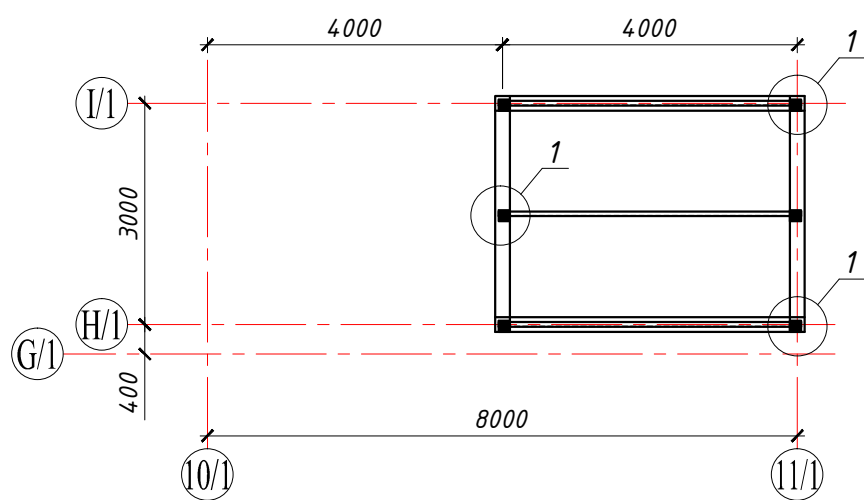
Узлы 1, 2
Спецификация элементов
прогонов и связей

"STROI-ART" S.R.L.
Licenta: Seria AMMIИ
nr. 051339

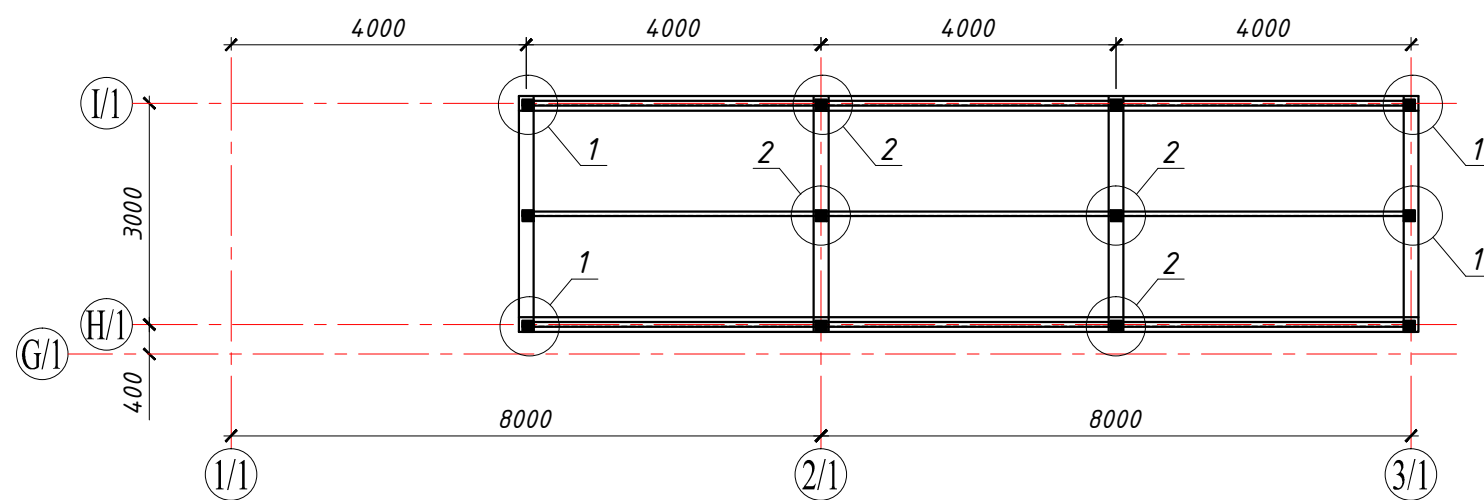
План балок покрытия в осях 6/1,9/1 - Н/1,И/1



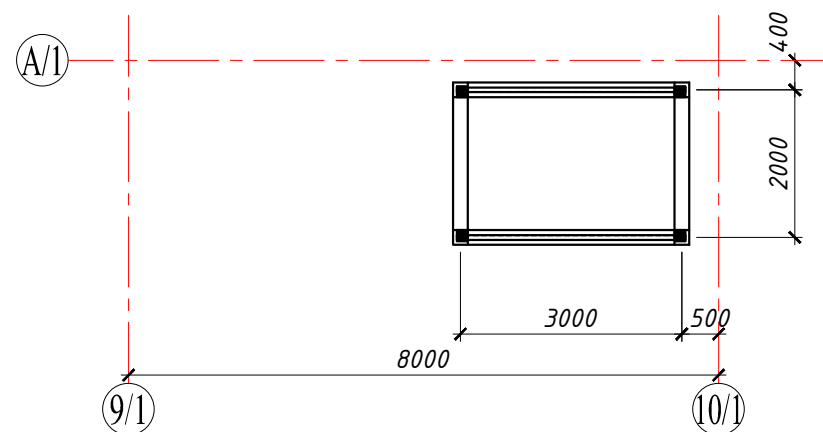
План балок покрытия в осях 10/1,11/1 - Н/1,И/1



План балок покрытия в осях 1/1,3/1 - Н/1,И/1

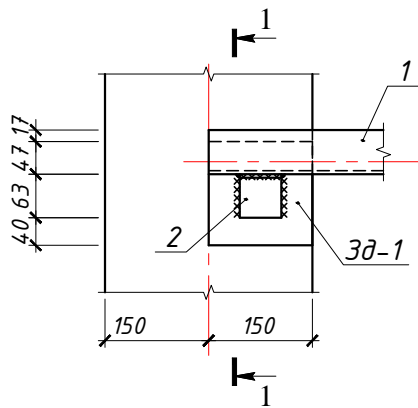


План балок покрытия в осях 9/1,10/1 - А/1

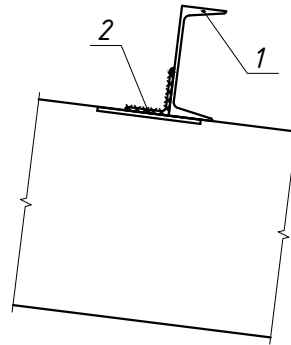


Заказчик: <i>Примэрия мун. Чадыр-Лунга</i>				Объект № 2112-20-КМ-2			
				<i>Швейная фабрика, мун. Чадыр-Лунга, улица Мичурина № 99</i>			
				Конструкции металлические	Стадия	Лист	Листов
					РП	8	20
Г.И.П. <i>Кондратенко С.</i> Инженер <i>Делибалтов С.С.</i>				"STROI-ART" S.R.L. Licenta: Seria AMMII nr. 051339			
				План балок покрытия			

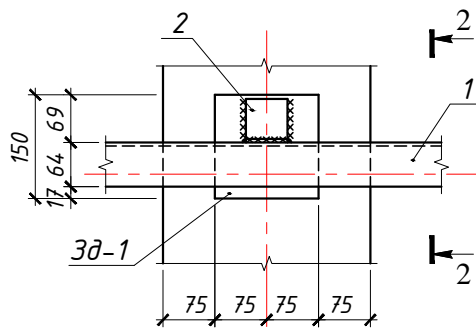
①



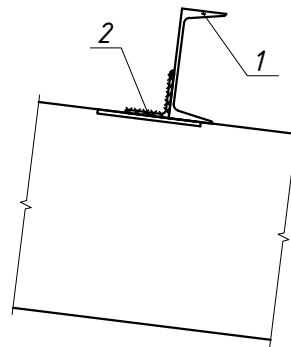
1 - 1



②



2 - 2



Спецификация элементов прогонов и связей

Поз.	Наименование	Кол-во	Масса ед. (кг)	Всего (кг)
1	[16, ГОСТ 8240-89, п.м.	139.1	14.2	1975.3
2	L 63x5, ГОСТ 8509-93, п.м.	2.8	4.81	13.5
Всего:				1988.8

Заказчик: Примэрия мун. Чадыр-Лунга

Объект № 2112-20-КМ-2

Швейная фабрика, мун. Чадыр-Лунга,
улица Мичурина №. 99

Г.И.П. Кондратенко С.
Инженер Делибалтов С.С.

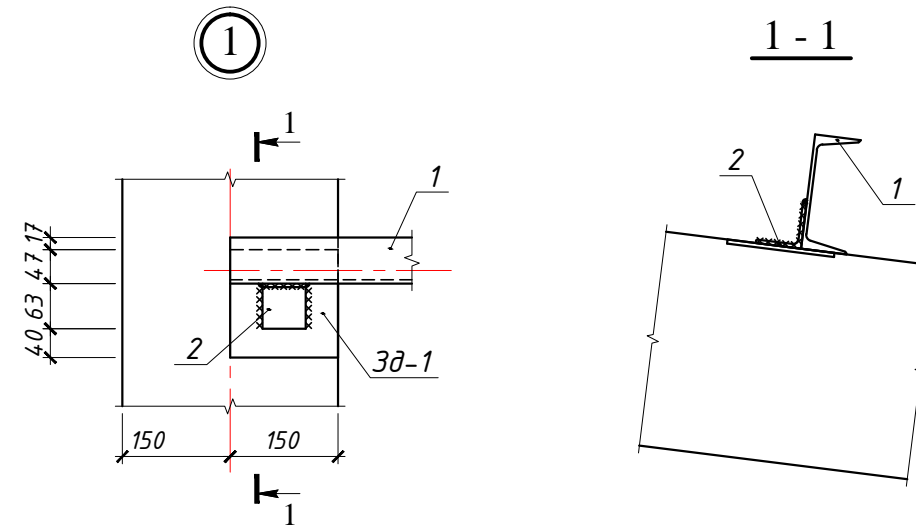
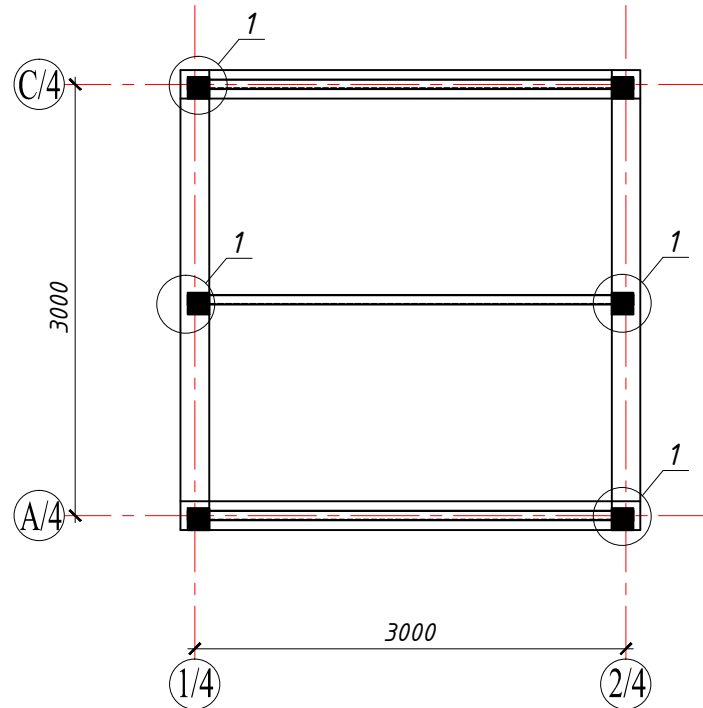
Конструкции металлические

Стадия	Лист	Листов
РП	9	20

Узлы 1, 2
Спецификация элементов балок

"STROI-ART" S.R.L.
Licenta: Seria AMMII
nr. 051339

План ж/б балок покрытия

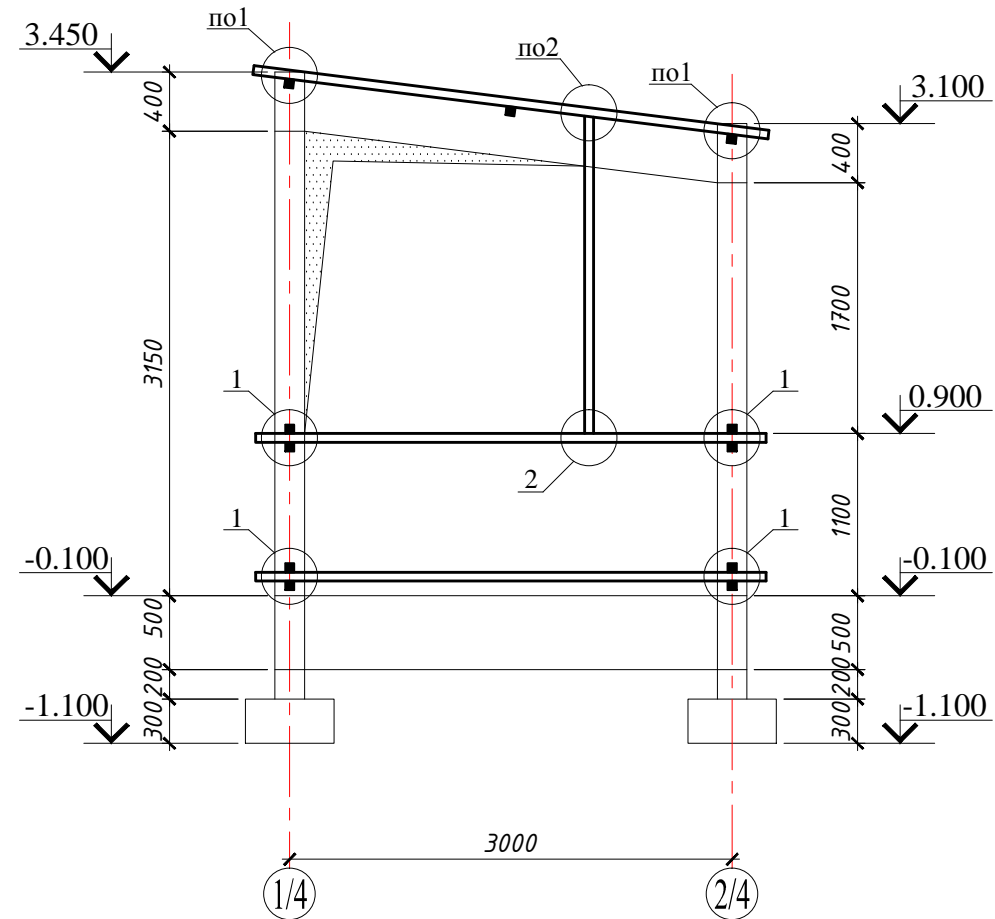


Спецификация элементов прогонов и связей

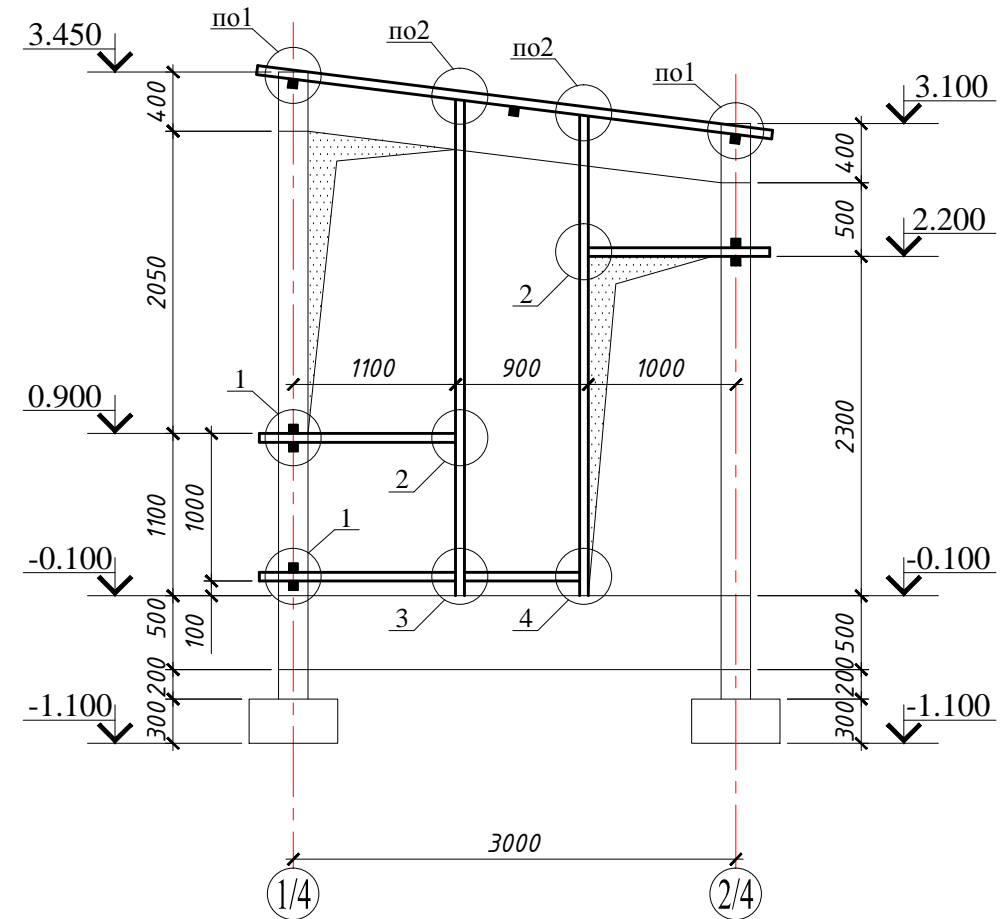
Поз.	Наименование	Кол-во	Масса ед. (кг)	Всего (кг)	
1	[16, ГОСТ 8240-89,	п.м.	9.3	14.2	132.1
2	L.63x5, ГОСТ 8509-93,	п.м.	0.36	4.81	1.8
Всего:				133.9	

Заказчик: Примэрия мун. Чадыр-Лунга				Объект № 2112-20-КМ-2			
				Швейная фабрика, мун. Чадыр-Лунга, улица Мичурина №. 99			
				Конструкции металлические	Стадия	Лист	Листов
Г.И.П.	Кондратенко С.		РП		10	20	
Инженер	Делибалтов С.С.			ж/б балки покрытия			
				"STROI-ART" S.R.L. Licenta: Seria AMMII nr. 051339			

Развертка по оси А/4

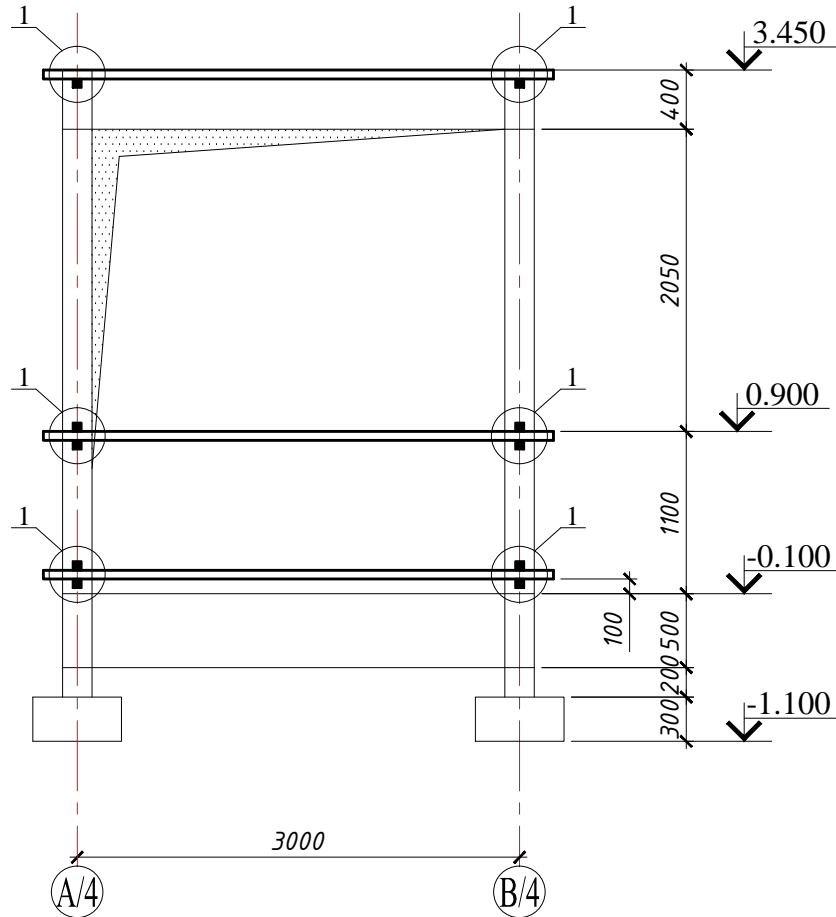


Развертка по оси В/4

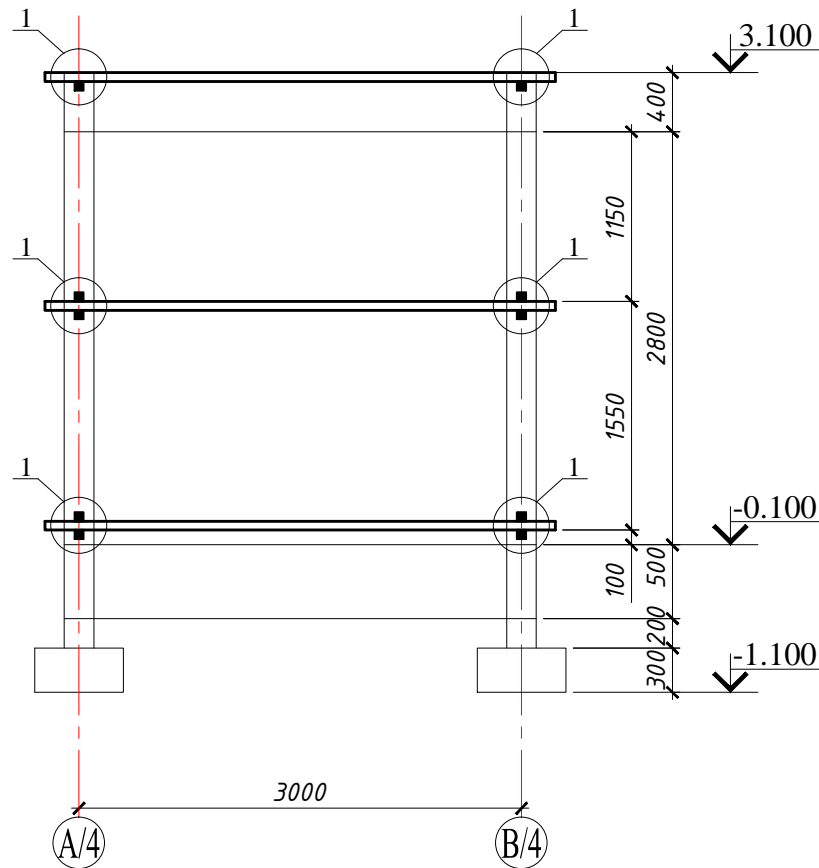


Заказчик: <i>Примэрия мун. Чадыр-Лунга</i>		Объект № 2112-20-КМ-2		
		<i>Швейная фабрика, мун. Чадыр-Лунга, улица Мичурина № 99</i>		
		<i>Конструкции металлические</i>	<i>Стадия</i>	<i>Лист</i>
			<i>РП</i>	<i>11</i>
<i>Г.И.П.</i>	<i>Кондратенко С.</i>	<i>Развертки по осям А/4, В/4</i>	<i>"STROI-ART" S.R.L.</i>	
<i>Инженер</i>	<i>Делибалтов С.С.</i>		<i>Licenta: Seria AMMII nr. 051339</i>	
			<i>Листов</i>	<i>20</i>

Развертка по оси 1/4

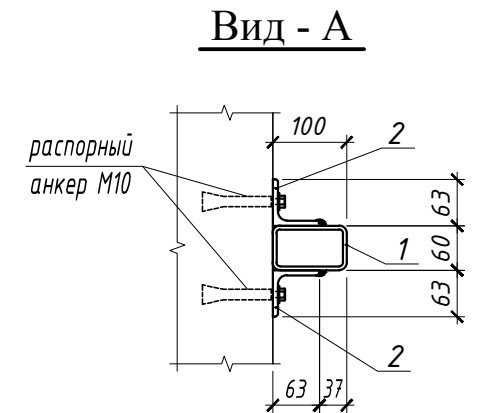
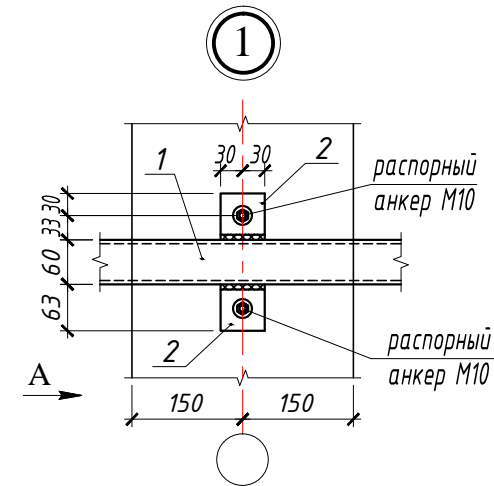


Развертка по оси 2/4

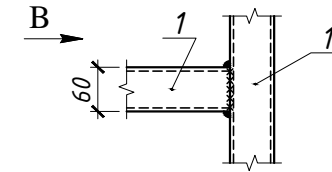


Спецификация элементов прогонов

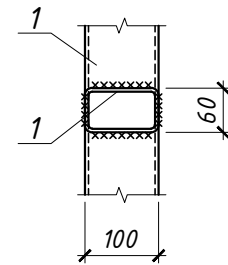
Поз.	Наименование	Кол-во	Масса ед. (кг)	Всего (кг)
1	□ 100x60x3, ГОСТ 30245-94, п.м.	48.2	7.2	347.1
2	└ 63x5, ГОСТ 8509-93, п.м.	2.4	4.81	11.6
	Распорный анкер М10, L=120	40		
	Всего:			358.7



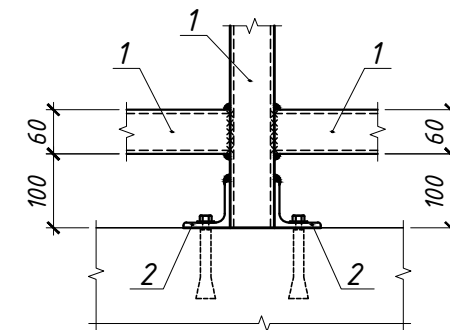
2



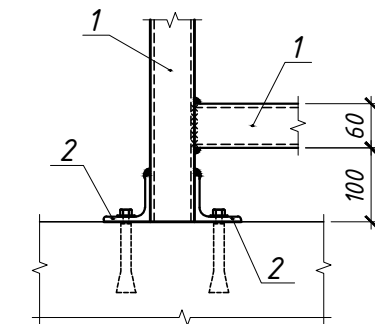
Вид - В



3

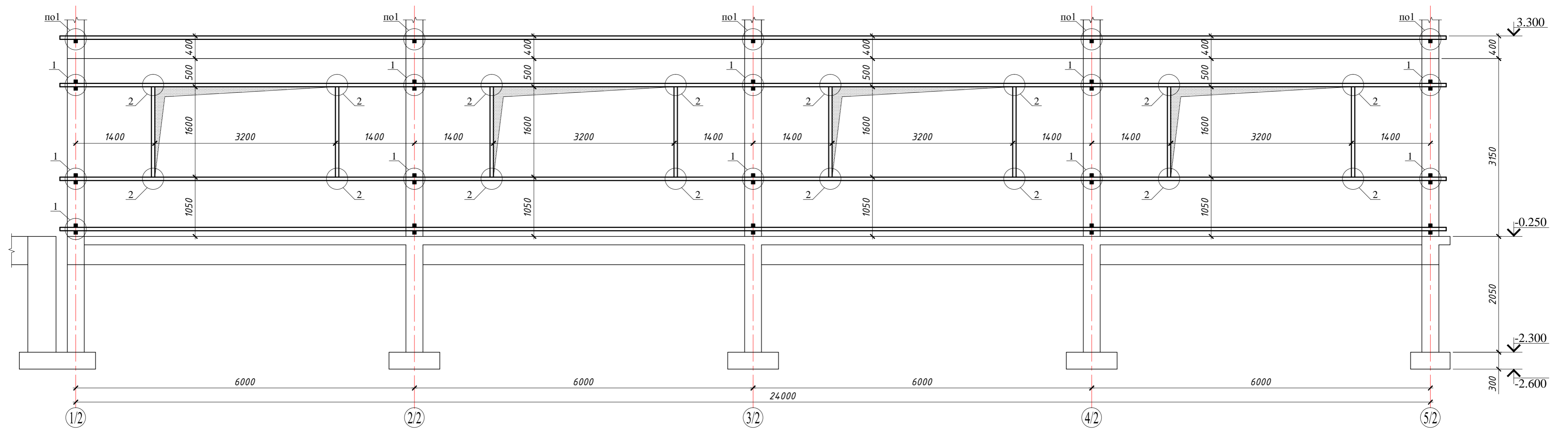


4



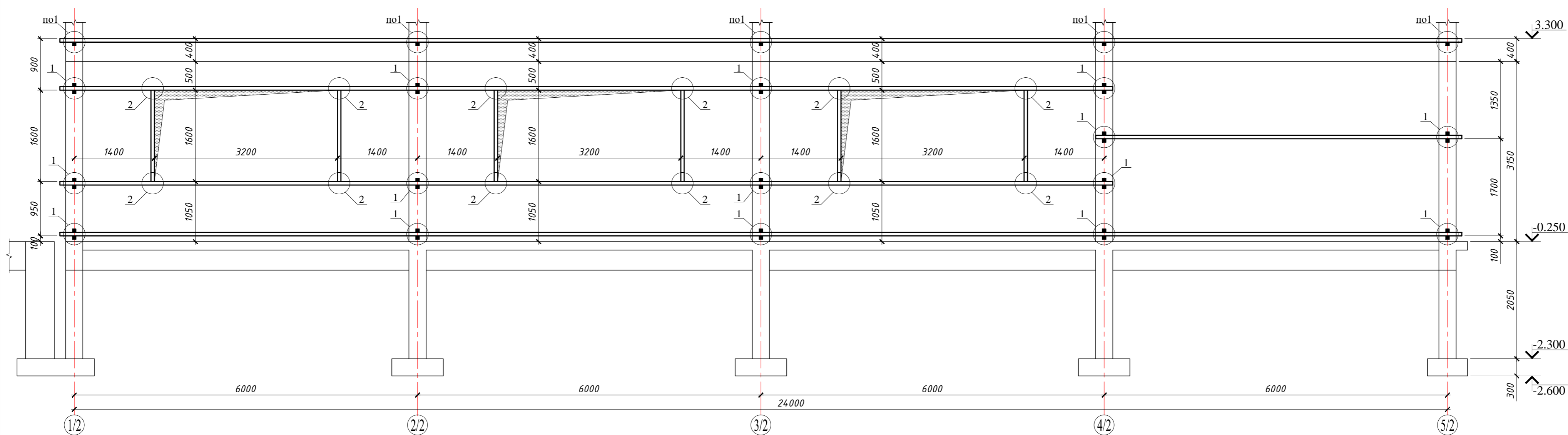
Заказчик: Примэрия мун. Чадыр-Лунга		Объект № 2112-20-КМ-2		
		Швейная фабрика, мун. Чадыр-Лунга, улица Мичурина № 99		
Г.И.П.	Кондратенко С.	Конструкции металлические	Стадия	Лист
Инженер	Делибалтов С.С.		РП	12
		Развертки по осям 1/4, 2/4 Узлы 1, 2, 3, 4	Листов	20
			"STROI-ART" S.R.L. Licenta: Seria AMMII nr. 051339	

Развертка по оси А расположение прогонов



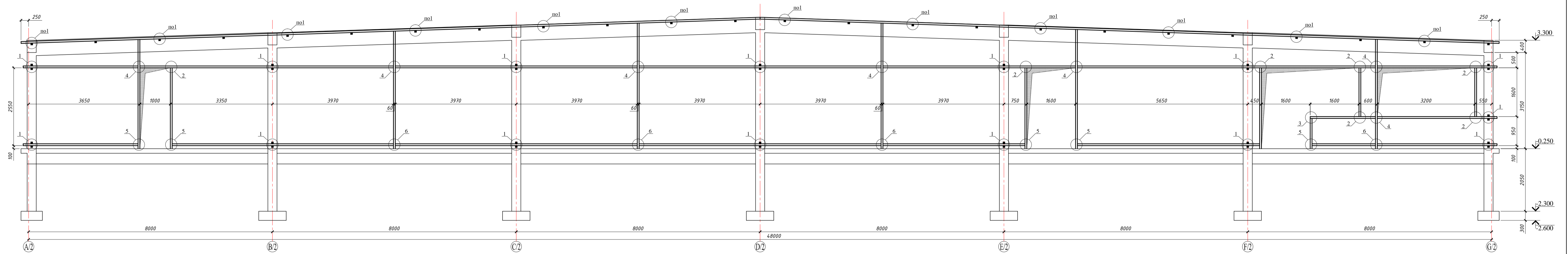
Заказчик: Примэрия мун. Чадыр-Лунга				Объект № 2112-20-КМ-2		
				Швейная фабрика, мун. Чадыр-Лунга, улица Мичурина № 99		
				Конструкции металлические		
				Стадия	Лист	Листов
				РП	13	20
Г.И.П. Кондратенко С. Инженер Делибалтов С.С.				Развертка по оси А расположение прогонов		
				"STROI-ART" S.R.L. Licenta: Seria AMIII nr. 051339		

Развертка по оси G расположение прогонов



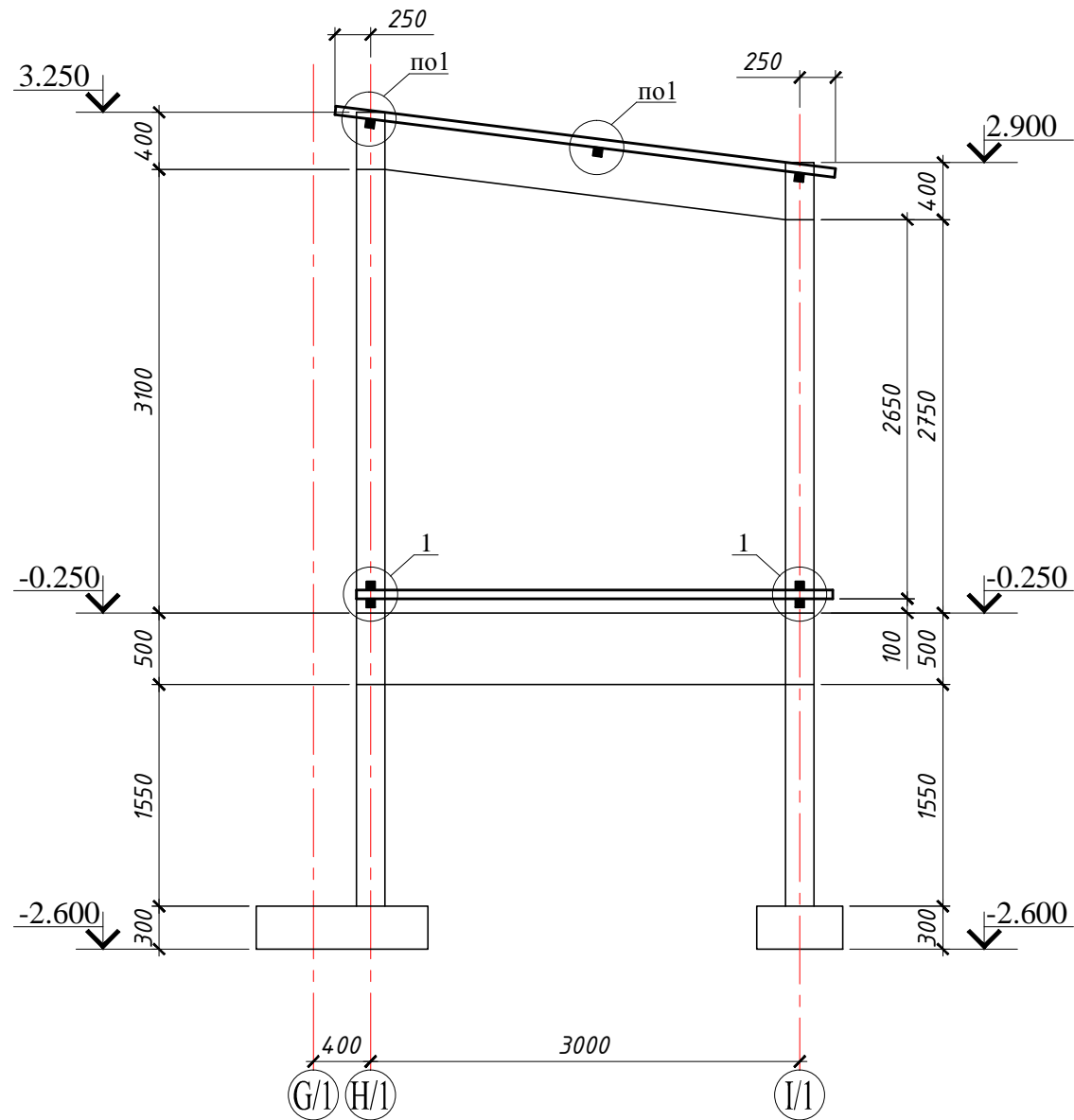
Заказчик: Примэрия мун. Чадыр-Лунга				Объект № 2112-20-КМ-2		
				Швейная фабрика, мун. Чадыр-Лунга, улица Мичурина № 99		
				Конструкции металлические	Стадия РП	Лист 14
				Листов 20		
Г.И.П.	Кондратенко С.			Развертка по оси G		
Инженер	Делибалтов С.С.			расположение прогонов		
				"STROI-ART" S.R.L. Licenta: Seria AMIII nr. 051339		

Развертка по оси 5
расположение прогонов

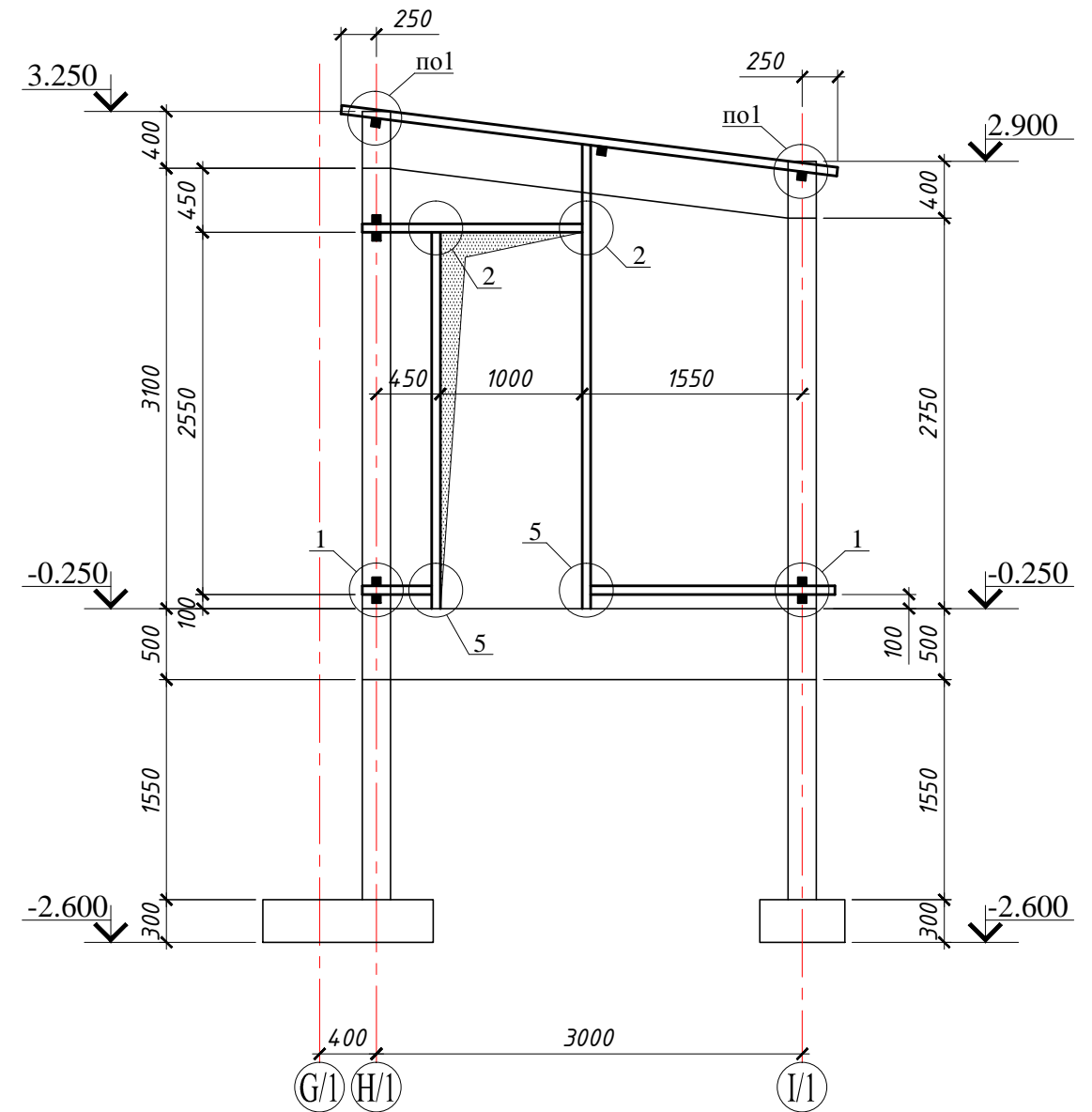


Заказчик: Призрия мун. Чадыр-Лука		Объект № 2112-20-КМ-2		
		Швейная фабрика, мун. Чадыр-Лука, улица Мичурина № 99		
Г.И.П.	Кондратенко С.	Конструкции металлические	Этадия	Лист
Инженер	Дельбатов С.С.		РП	15
		Развертка по оси 5 расположение прогонов	"СТРОИ-АРТ" С.Р.Л. Лицензия: Серия АИММII №. 081338	
			Листов 20	

Разрез 6-6
расположение прогонов

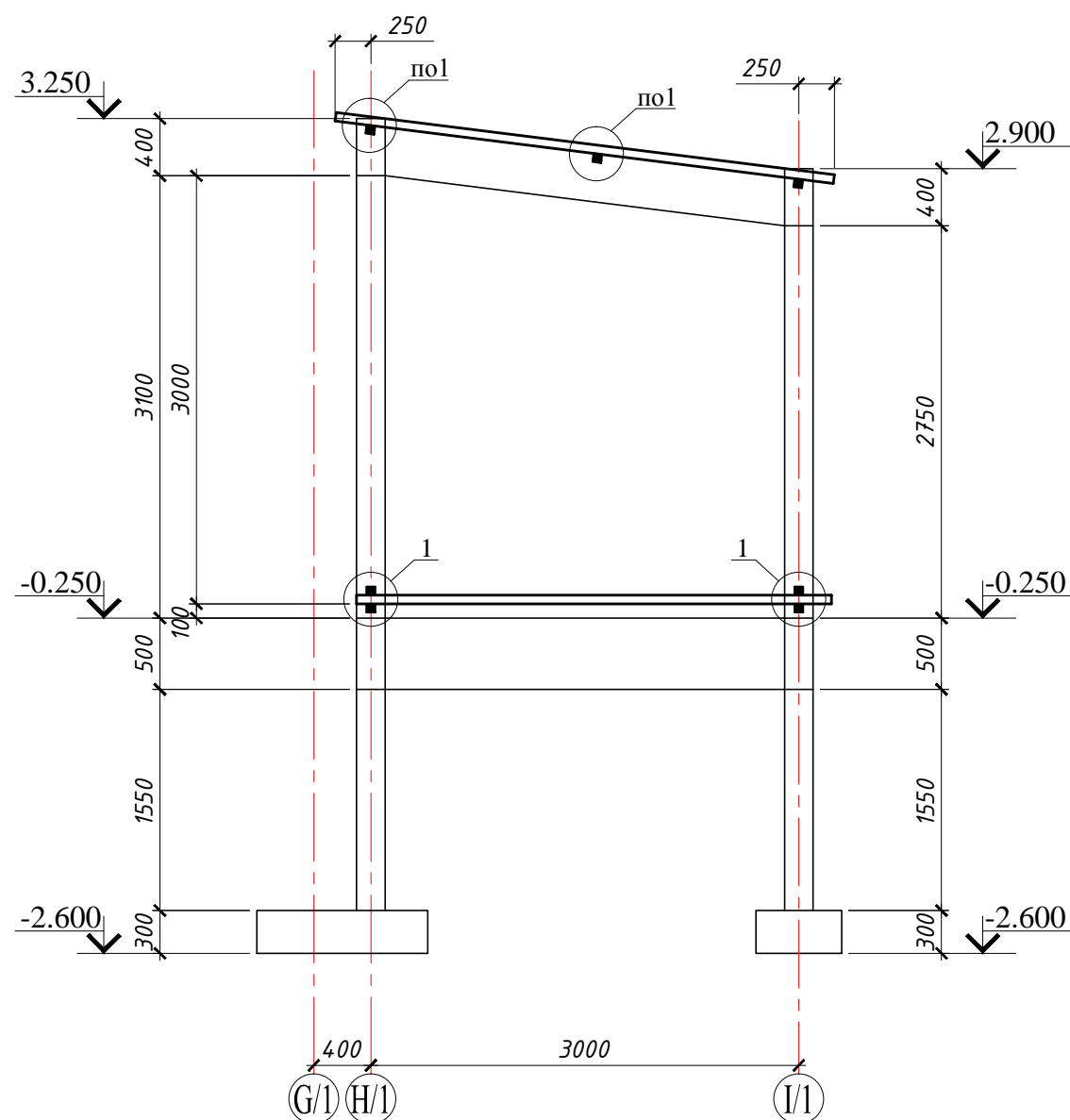


Разрез 7-7
расположение прогонов

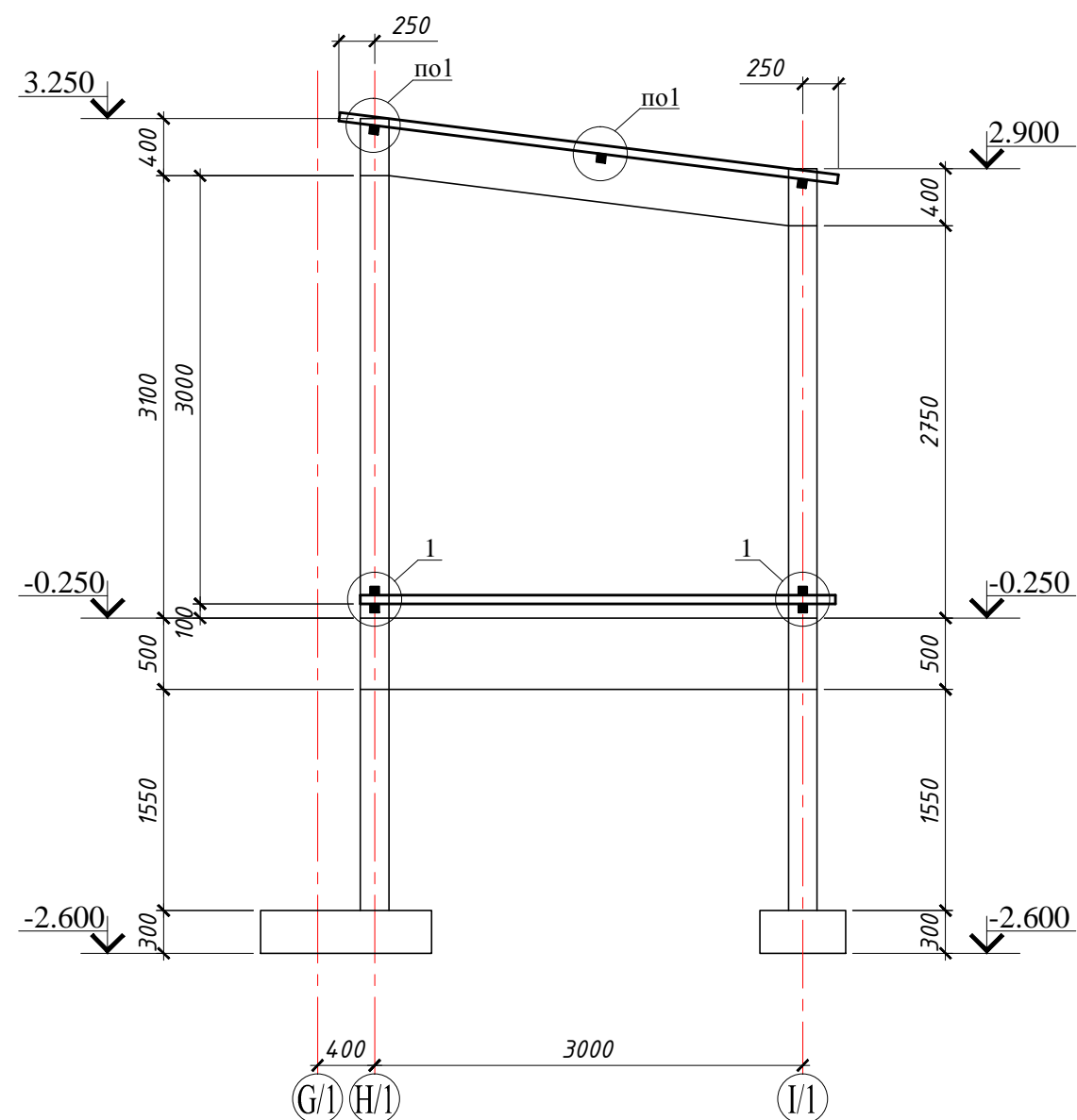


Заказчик: Примэрия мун. Чадыр-Лунга			Объект № 2112-20-КМ-2			
			Швейная фабрика, мун. Чадыр-Лунга, улица Мичурина №. 99			
			Конструкции металлические	Стадия	Лист	Листов
				РП	16	20
Г.И.П.	Кондратенко С.		Разрез 6-6, 7-7 расположение прогонов			
Инженер	Делибалтов С.С.					
			"STROI-ART" S.R.L. Licenta: Seria AMMII nr. 051339			

Развертка по оси 9/1 расположение прогонов

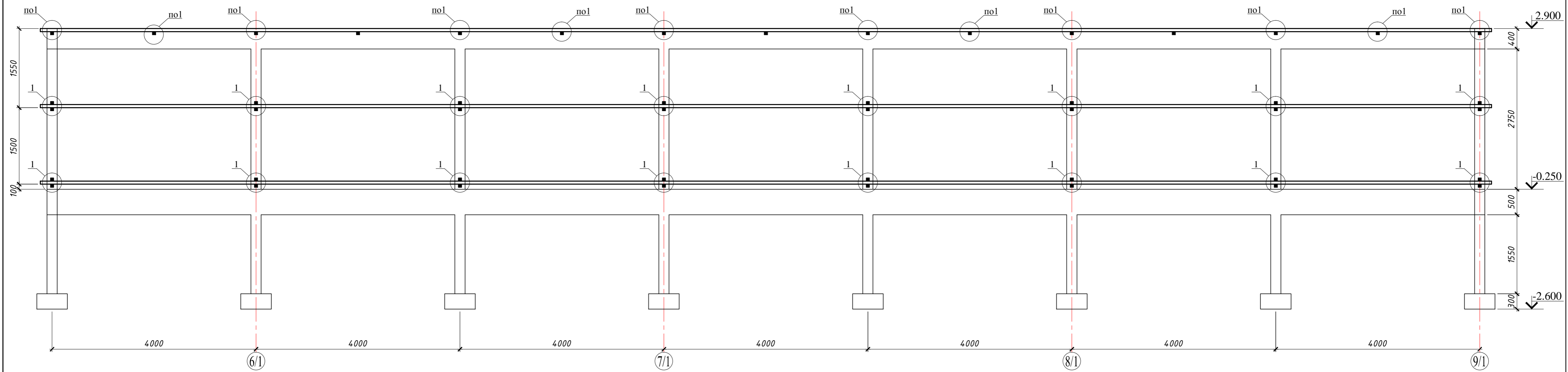


Развертка по оси 11/1 расположение прогонов



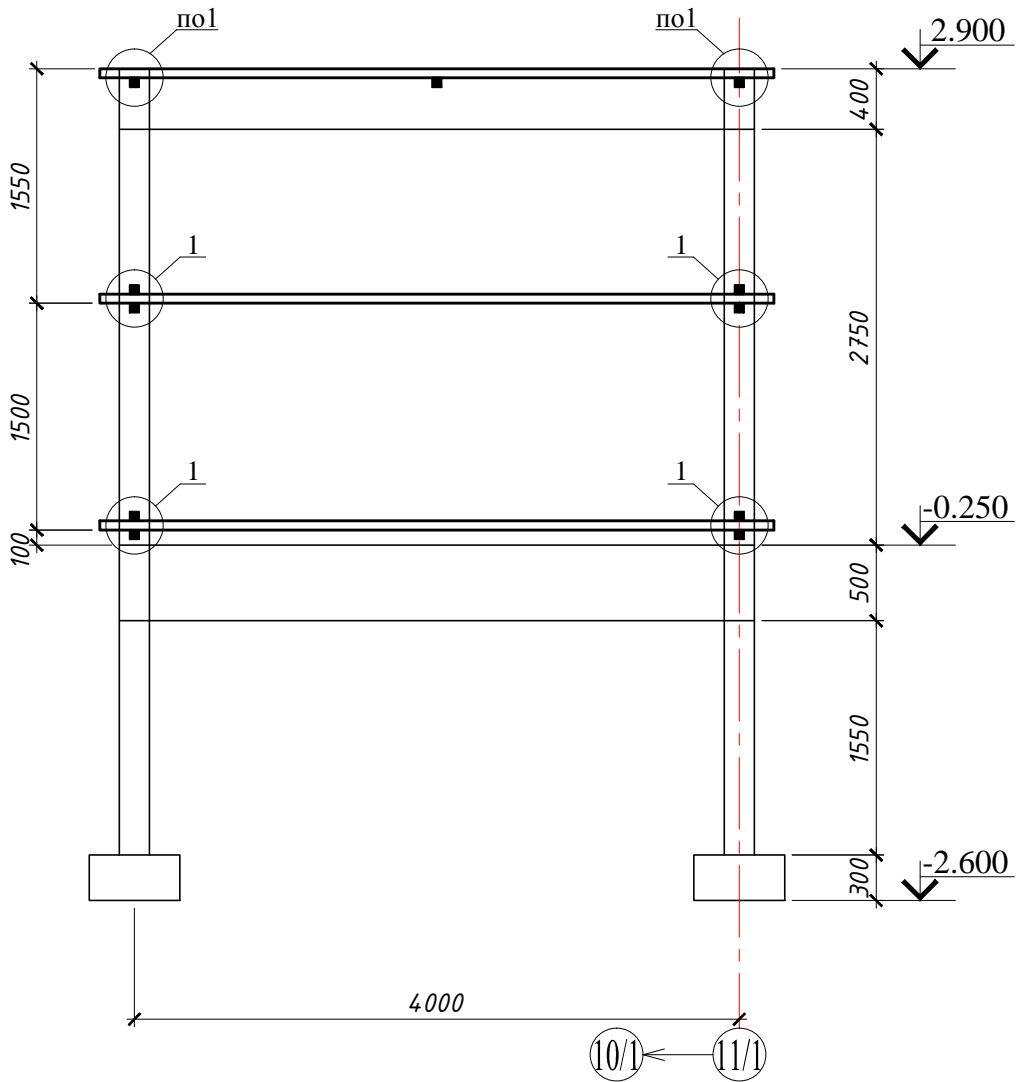
Заказчик: Примэрия мун. Чадыр-Лунга				Объект № 2112-20-КМ-2			
				Швейная фабрика, мун. Чадыр-Лунга, улица Мичурина №. 99			
				Конструкции металлические	Стадия	Лист	Листов
					РП	17	20
Г.И.П.	Кондратенко С.			Развертка по оси 9/1, 11/1 расположение прогонов			
Инженер	Делибалтов С.С.						
				"STROI-ART" S.R.L. Licenta: Seria AMMII nr. 051339			

Развертка по оси I/I в осях 5/1, 9/1
расположение прогонов

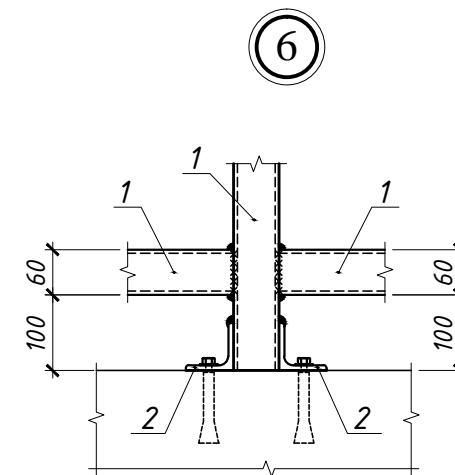
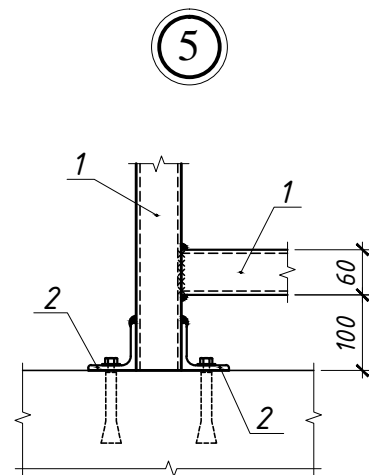
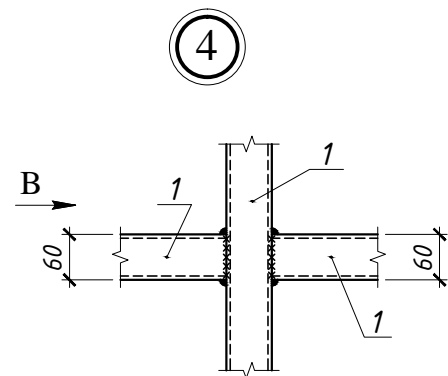
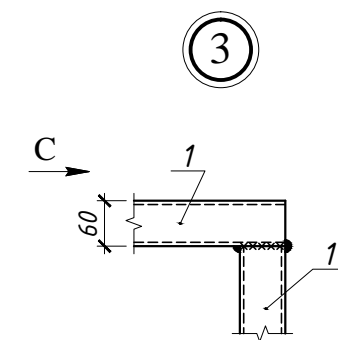
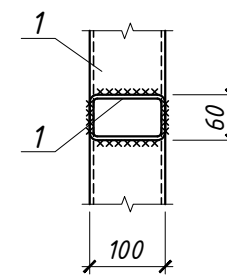
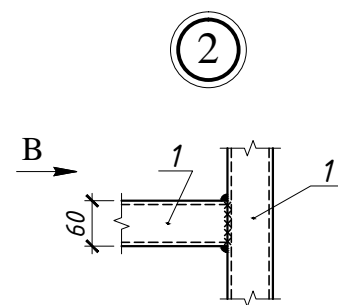
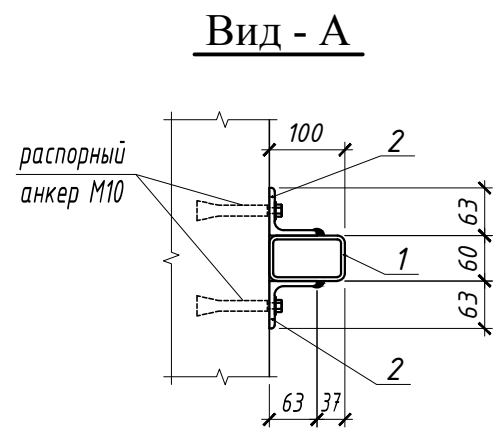
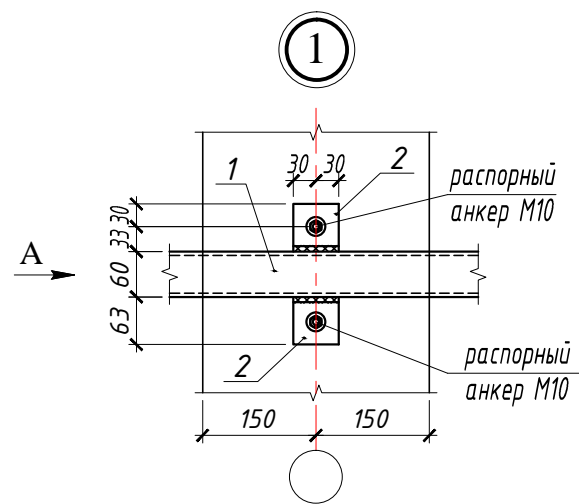


Заказчик: <i>Примэрия мун. Чадыр-Лунга</i>				Объект № 2112-20-КМ-2		
				<i>Швейная фабрика, мун. Чадыр-Лунга, улица Мичурина №. 99</i>		
				<i>Стадия</i>	<i>Лист</i>	<i>Листов</i>
<i>Г.И.П.</i>	<i>Кондратенко С.</i>			<i>РП</i>	<i>18</i>	<i>20</i>
<i>Инженер</i>	<i>Делибалтов С.С.</i>			<i>"STROI-ART" S.R.L. Licenta: Seria AMMI nr. 051339</i>		
				<i>Развертка по оси I/I в осях 5/1, 9/1 расположение прогонов</i>		

Развертка по оси I/I в осях 10/1,11/1



Заказчик: Примэрия мун. Чадыр-Лунга				Объект № 2112-20-КМ-2			
				Швейная фабрика, мун. Чадыр-Лунга, улица Мичурина № 99			
				Конструкции металлические	Стадия	Лист	Листов
					РП	19	20
Г.И.П.	Кондратенко С.			"STROI-ART" S.R.L. Licenta: Seria AMMIII nr. 051339			
Инженер	Делибалтов С.С.						
				Развертка по оси I/I в осях 10/1,11/1 расположение прогонов			



Спецификация элементов прогонов

Поз.	Наименование	Кол-во	Масса ед. (кг)	Всего (кг)
1	□ 100x60x3, ГОСТ 30245-94, п.м.	527.2	7.2	3795.9
2	L 63x5, ГОСТ 8509-93, п.м.	12.8	4.81	61.6
	Распорный анкер M10, L=120	212		
	Всего:			5122.8

Заказчик: Примэрия мун. Чадыр-Лунга				Объект № 2112-20-КМ-2		
				Швейная фабрика, мун. Чадыр-Лунга, улица Мичурина №. 99		
				Конструкции металлические		
				Стадия	Лист	Листов
Г.И.П. Кондратенко С. Инженер Делибалтов С.С.				РП	20	20
				Узлы 1, 2, 3, 4, 5, 6 Спецификация элементов прогонов		
				"STROI-ART" S.R.L. Licenta: Seria AMMII nr. 051339		