

Recomandări pentru dotarea și echiparea blocurilor sanitare din instituțiile de învățământ general

Pentru a asigura confortul utilizatorilor și a respecta prevederile legale, acest ghid oferă soluții pentru îmbunătățirea condițiilor din blocurile sanitare în instituțiile de învățământ general.

Acest ghid se adresează managerilor instituțiilor de învățământ, companiilor de construcții, proiectanților, etc.

Beneficii

- Asigurarea conformității cu reglementările legale și îmbunătățirea siguranței și igienei
- Optimizarea costurilor pe termen lung
- Asigurarea accesibilității pentru toți utilizatorii
- Durabilitate și rezistență în timp
- Facilitarea procesului de achiziție și implementare
- Transparență și responsabilitate în gestionarea proiectelor
- Planificare și întreținere mai ușoară
- Îmbunătățirea imaginii instituției

Prevederi incluse:

1. Suprafețe: Pardoseli și pereți
2. Cabine de toaletă (pereți de separare și uși)
3. Cabină de toaletă/ WC pentru persoane cu mobilitate redusă
4. Vase de closet și pisoare
5. Lavoare, baterii și robinet de scurgere
6. Dozatoare/ Dispensere pentru săpun lichid, pentru prosoape de mâini și hârtie igienică
7. Prize cu protecție, întrerupătoare cu senzor de mișcare
8. Uscătoare de mâini
9. Încălzitor de apă (boiler)
10. Sisteme de ventilare
11. Sistem de încălzire / Radiatoare
12. Uși de acces din hol în blocul sanitar
13. Ferestre
14. Oglinzi
15. Coșuri pentru deșeuri
16. Autocolante adezive pentru uși
17. Banda pentru delimitare și semnalizare (trepte)

Dotări și Specificații ale materialelor utilizate în dotarea blocurilor sanitare

Nr.	Categorii	Specificații tehnice	Descriere/ caracteristici	Sursa/ referință	Note
1	Pardoseli	Plăci ceramice Dimensiuni recomandate nu mai mici de 60x60 cm (imagine 1)	Placi Ceramice Dimensiunea mai mare a plăcilor și respectiv mai puține rosturi, permite întreținere mai facilă (spălat, dezinfectat) -Suprafețe mate (pentru a evita alunecarea atunci când pardoselile sunt umede) -Antiderapantă -Pentru trafic intens -Cu grad de uzură (PEI) III-IV, rezistentă la uzură și agenți chimici, ușor de curățat	NCM C.04.04:2015 - Anexa D (informativă). Tipuri de straturi de uzură pentru pardoseli în clădiri de locuit, publice, administrative și sociale ¹ . Punctul 7a Camere de baie, de dușuri, grupuri sanitare, toalete în clădiri cu diferite destinații. Standard european : SM EN 14411:2016² EN ISO 10545-7 - Porcelain Enamel Institute (PEI) gradul de uzură HOTĂRÂRE Nr. 913 din 25-07-2016³ - privind aprobarea Reglementării tehnice cu privire la cerințele minime pentru comercializarea produselor pentru construcții	Culori recomandate(gri antracit, maro) Spectrul coloristic (se va oferi o paleta, cu opțiuni) Recomandări de instalare/montare: -Teracota se va instala la nivelul vasului de closet tip turcesc (pentru a preveni alunecarea de pe suportul picioarelor). -Pentru vasele de closet tip turcesc, la racordarea sifonului cu rețeaua de canalizare, se admite amenajarea unei trepte cu o înălțime de aproximativ 20-25 cm față de nivelul pardoselii. În procesul de montare, se va ține cont de cota rețelei de canalizare existente, astfel încât să a evita

¹[NCM-C-04.04-2015.pdf](#)

² [SIST-EN-14411-2016.pdf](#)

[Lista placi ceramice 06_06_2017.pdf](#)

³ [HG913/2016](#)

Nr.	Categorii	Specificații tehnice	Descriere/ caracteristici	Sursa/ referință	Note
				<p>Adezivul pentru gresie și faianță exterior și interior conform standardului SM EN 12004+A1:2014⁴</p> <p>Cerințele de Accesibilitate a Clădirilor și drumurilor pentru persoane cu mobilitate limitată⁵</p>	<p>necesitatea construirii unei a doua trepte adiționale.</p> <p>-Evitarea pragurilor in interiorul încăperii. Mai ales pentru accesul persoanelor cu mobilitate redusa</p> <p>Montarea clasică -Plăcile sunt instalate în rânduri drepte paralele cu pereții, fiecare rând următor fiind amplasat exact sub cel anterior. Cel mai rapid și convenabil mod de a placa suprafețe foarte mari.</p> <p>Rosturi de 2 mm.</p> <p>Panta de 1-2 %, către gurele de scurgere</p>
2	Suprafețe (pereți)	<p>Plăci ceramice dimensiuni</p> <ul style="list-style-type: none"> - 30x60cm sau - 30x90cm <p>(imagine 2)</p>	<p>Rezistență la apă și umiditate:</p> <ul style="list-style-type: none"> - Absorbție scăzută a apei - Rezistență la umezeală <p>Durabilitate și rezistență mecanică:</p> <ul style="list-style-type: none"> - Rezistență la uzură 	<p>NCM C.04.04:2015 - Anexa D (informativă) Tipuri de straturi de uzură pentru pardoseli în clădiri de locuit, publice, administrative și sociale⁶</p>	<p>Culori si finisaj: Culori deschise (alb, bej, gri deschis) pentru a crea o atmosferă luminoasă și spațioasă.</p> <p>Spectrul coloristic (se va oferi o paleta, 5 opțiuni)</p> <p>Norma EN 14411</p>

⁴ [Hotararea-nr.-74-din-03.05.2022.pdf](#)

⁵ [Repere-metodologice accesibilitatea.pdf](#)

⁶ [NCM-C-04.04-2015.pdf](#)

Nr.	Categorii	Specificații tehnice	Descriere/ caracteristici	Sursa/ referință	Note
			<p>- Clasa de rezistență la abraziune (PEI 2)</p> <p>Siguranța și igiena:</p> <p>- Antibacterian și anti-fungic</p> <p>- Ușor de întreținut</p>	<p>HOTĂRÂRE Nr. 913 din 25-07-2016⁷ - privind aprobarea Reglementării tehnice cu privire la cerințele minime pentru comercializarea produselor pentru construcții</p> <p>Norme și standarde tehnice:</p> <p>EN 14411-2016 Plăci ceramice⁸. Acest standard european reglementează cerințele tehnice pentru plăcile ceramice destinate uzului în medii umede, cum sunt băile.</p> <p>ISO 10545⁹: Standardul pentru plăcile ceramice care acoperă testele de performanță, inclusiv absorbția apei, rezistența la</p>	<p>Înălțimea minimă de acoperire cu plăci ceramice H = 2 m</p> <p>Pentru instalarea plăcilor ceramice în unghi de 90° pe pereții băii, folosirea îmbinărilor cu unghiuri din plastic este o soluție eficientă și practică.</p> <p>Siguranță: Unghiurile din plastic (care nu sunt ascuțite) previn accidentările în zonele unde colțurile plăcilor pot fi periculoase, mai ales în băi publice sau școli, unde pot apărea coliziuni accidentale.</p>

⁷ [HG913/2016](#)

⁸ [Lista placi ceramice 06 06 2017.pdf](#)

[SIST-EN-14411-2016.pdf](#)

⁹ [ISO 10545-1:2014 - Ceramic tiles — Part 1: Sampling and basis for acceptance](#)

Nr.	Categorii	Specificații tehnice	Descriere/ caracteristici	Sursa/ referință	Note
				<p>abraziune, rezistența la șocuri și altele. Adezivul pentru gresie și faianță exterior și interior conform standardului SM EN 12004+A1:2014¹⁰</p>	
3	Cabine și uși	<p>PAL (Placă Aglomerată de Lemn) și profil de aluminiu (imagine 3)</p>	<p>PAL specificații tehnice: Grosime: 18-22 mm (pentru pereți și uși) - Rezistență superioară la zgârieturi, lovituri, umiditate și temperaturi extreme. - Materiale pentru zone cu trafic intens - Recomandate pentru zonele unde igiena este o prioritate [spitale, școli]</p>	<p>REGULAMENTUL SANITAR pentru instituțiile de învățământ primar, secundar ciclul I și II și profesional tehnic¹¹</p>	<p>Cabine: Înălțime cabină: 2000-2100 mm (în funcție de designul dorit și de reglementările locale). Lățime cabină: 1000-1200 mm (pentru a permite un spațiu suficient pentru utilizator, respectiv distanță de siguranță). Adâncime cabină: 1200-1500 mm (pentru a asigura un spațiu confortabil în interiorul cabinei). Uși: Uși pline: sunt utilizate pentru a asigura intimitatea. Lățime ușă: 600-800 mm (pentru a asigura accesul ușor, cu un minim de 600 mm pentru utilizatorii mai mici).</p>

¹⁰ [Hotararea-nr.-74-din-03.05.2022.pdf](#)

¹¹ [06-nu-303-ms-2024.pdf](#)

Nr.	Categorii	Specificații tehnice	Descriere/ caracteristici	Sursa/ referință	Note
					<p>Înălțime ușă: 2000 mm (pentru a acoperi complet deschiderea și a asigura confidențialitatea).</p> <p>Ușa să fie cu o grilă jos pentru circulația aerului sau un gol de 100 mm de la pardosea.</p> <p>Încuietori: Încuietorile trebuie să fie de tip siguranță, cu un mecanism intuitiv și ușor de utilizat pentru copii. Încuietorile vor fi echipate cu indicator "închis"/ "deschis" sau indicator de culoare roșie/verde).</p> <p>Dicția de deschidere: Toate ușile se vor deschide spre exterior.</p>
4	Cabină WC (persoane cu mobilitate redusă)	(imagine 4)	<p>Dimensiunea minimă a unei toalete accesibile este de 1700 x 2200 mm.</p> <p>Spațiul de manevră în fața scaunului de toaletă (1500 x 1500 mm) redus de lavoar (300 mm sub chiuvetă sunt acceptate ca parte a spațiului total de manevră)</p> <p>La ușile încăperilor se vor prevedea simboluri speciale, inclusiv cele tactile.</p>	CP C.01.12:2018 - Clădiri civile Clădiri și încăperi cu locuri de muncă pentru persoane cu dizabilități. Reguli de proiectare	<p>Toaletele pentru copii trebuie să aibă o distanță de la linia centrală până la peretele adiacent între 300 mm și 380 mm. Înălțimea scaunului de toaletă trebuie să fie între 205 mm și 380 mm</p> <p>Sine de prindere: Pe ambele părți ale unei toalete, trebuie prevăzută o bară de sprijin (fie că este rabatabilă sau fixată pe perete) la o distanță între 300 mm și 350 mm de centrul toaletei.</p>

Nr.	Categorii	Specificații tehnice	Descriere/ caracteristici	Sursa/ referință	Note
			<p>Ușile trebuie să se deschidă în exterior. Lățimea golului de ușă în cabina toaletei va constitui minim 900mm.¹²</p> <p>Partea superioară a scaunului de toaletă trebuie să fie între 400 mm și 480 mm de podea</p>		
5	Vase de closet si vase de closet tip turcesc	Ceramică sanitară (imagine 5)	<p>Se considera dimensiunile dacă instituțiile de învățământ au blocuri separate destinate claselor primare și claselor gimnaziale, respectiv liceale:</p> <p>Vase de closet cu rezervor pe pardoseală (profesori):</p> <p>Dimensiuni standard pentru vasele de closet:</p> <p>Lățime: între 36-40 cm. Adâncime: între 55-65 cm. Înălțime: între 40-45 cm</p> <p>Materiale utilizat:</p> <p>Porțelan sau ceramică de înaltă calitate</p> <p>Sisteme de spălare cu volum redus:</p>	<p>HOTĂRÂRE Nr. 913 din 25-07-2016</p> <p>privind aprobarea Reglementării tehnice cu privire la cerințele minime pentru comercializarea produselor pentru construcții¹³</p> <p>Standard European EN 997:2018¹⁴</p>	<p>Pentru spațiile sanitare din instituții (cu utilizare frecventă) se instalează vasele de WC de tip turcesc, pentru a evita contactul cu suprafața vasului și pentru a evita accidentele cauzate de utilizarea improprie a vaselor înalte, alunecări sau accidente.</p> <p>Toaletele turcești permit o utilizare rapidă în timpul pauzelor scurte. Aceste toalete sunt mai ușor de curățat și întreținut, contribuind la menținerea unui mediu igienic. Lipsa contactului direct cu suprafețele toaletei reduce riscul de transmitere a bacteriilor și virusurilor. Cu aceste instalații se elimină necesitatea urcării pe scaunul de toaletă,</p>

¹² NCM C.01.06 – 2014, pag. 19, punctul 5.3.3

¹³ [HG913/2016](#)

¹⁴ [202104290202.pdf](#) (WC-uri și grupuri WC cu sifon integral)

Nr.	Categorii	Specificații tehnice	Descriere/ caracteristici	Sursa/ referință	Note
			<p>-3/6 litri</p> <p>Se va lua în considerație următoarele dimensiuni exterioare pentru vase de closet tip turcesc:</p> <p>Lungimea (pe axa longitudinală a vasului): 490-510 mm Lățimea (pe axa transversală): 400-420 mm Înălțimea: 120-240 mm (în funcție de design, pot fi mai joase sau mai înalte, având în vedere aspectul ergonomic)</p> <p>Sistem de spălare economic - cu două trepte de debit (3/6 litri) pentru a economisi apa</p> <p>Pentru vase de closet tip turcesc se vor considera dimensiunea cabinei, înălțimea șapei.</p> <p>Înălțimea șapei ar trebui să fie de aproximativ 10-15 cm față de nivelul final al podelei pentru a asigura stabilitatea vasului și un drenaj corect al apei.</p> <p>Montarea vasului: Vasul de closet turcesc trebuie instalat astfel încât să fie la o înălțime confortabilă pentru utilizator, de obicei la o distanță de aproximativ 30-35 cm de la nivelul</p>		<p>reducând astfel riscul de accidente. Cabinele dotate cu vase de closet de tip turcesc pot servi elevilor de diferite vârste (de la 7 la 18 ani) fără a fi nevoie să se instaleze scaune de closet de diferite înălțimi (ex. mai mici pentru clasele primare).</p> <p>Recomandări și specificații menționate:</p> <p>-Instalarea teracotei la nivelul vasului de closet turcesc:</p> <p>Teracota va fi instalată la nivelul vasului de closet turcesc pentru a asigura stabilitatea și siguranța elevilor. Aceasta ajută la prevenirea alunecării și asigură o suprafață uniformă.</p> <p>-Racordarea cu țevile și sifonul:</p> <p>Silicon de calitate - Aplicarea unui strat subțire de silicon de calitate, rezistent la apă, pe marginea țevii de evacuare și pe partea de conectare a sifonului. Siliconul va asigura o etanșare eficientă și va preveni scurgerile de apă.</p> <p>Rezervor suspendat: Dacă rezervorul este montat la perete</p>

Nr.	Categorii	Specificații tehnice	Descriere/ caracteristici	Sursa/ referință	Note
			<p>podelei sau șapei. (45cm în caz dacă țeava de canalizare nu se poate ajusta mai jos, față de cota pardoselii)</p> <p>Distanța între vasul de closet și perete: minimă de 30-40 cm</p>		și suspendat (în partea superioară a camerei), înălțimea până la capacul acestuia poate ajunge până la 1.400 mm .
6	Pisuar:	(imagine 6)	<p>Specificații tehnice: Vas: Porțelan sau ceramică de înaltă calitate.</p> <p>Specificații tehnice:</p> <p>Lățime: între 30-40 cm (în funcție de model) Adâncime: între 30-40 cm (în funcție de tipul de pisuar) Adâncimea bazinului: între 10-15 cm Lungime: între 30-45 cm, în funcție de design</p> <p>Tipuri de mecanisme de spălare: sistem cu economisire a apei: cu tehnologie eco - 1 sau 2 litri de apă</p>	<p>Norme de siguranță și conformitate:</p> <p>Certificări: ISO 9001, EN 997)¹⁵</p> <p>REGULAMENTUL SANITAR pentru instituțiile de învățământ primar, secundar ciclul I și II și profesional tehnic¹⁶</p>	<p>Tip montaj: Pisoare montate pe perete sau pe suport de podea, cu separatoare fixate între fiecare unitate de pisuar. Pisoare pentru elevi din clase liceale: Înălțime: 60-70 cm de la pardosea. Pisoare pentru elevi din clasele primare: Înălțime: 40-50 cm de la pardosea.</p> <p>Materiale: Separatoare: Inox, sau plastic de înaltă rezistență. Sistem de alimentare cu apă: Pisuarul poate include un sistem de alimentare cu apă printr-un robinet manual sau un sistem automat de spălare.</p>
7	Lavoare	Ceramică sanitară (imagine 7)	<p>Material: Porțelan ceramic Montaj pe perete (suspendat sau fixat pe perete).</p>	<p>Standard European: SM EN 14688:2016 Obiecte sanitare. Lavoare. Cerințe</p>	<p>Colțuri rotunjite: Colțurile rotunjite reduc riscul de accidentare în caz de impact, prevenind loviturile dureroase sau</p>

¹⁵ [202104290202.pdf](#) (WC-uri și grupuri WC cu sifon integral)

¹⁶ [06-nu-303-ms-2024.pdf](#)

Nr.	Categorii	Specificații tehnice	Descriere/ caracteristici	Sursa/ referință	Note
			<p>Dimensiuni : 500x390x150 mm sau 600x415x165 mm</p> <p>Înălțime montaj: 40-50 cm de la sol.</p>	<p>de funcționare și metode de încercare.¹⁷</p> <p>H.G. nr. 492 din 10.07.2024, cu privire la aprobarea Regulamentului sanitar pentru instituțiile de învățământ primar, secundar, ciclul I și II, și profesional tehnic.¹⁸</p>	<p>tăieturile, mai ales în cazul copiilor sau în zonele cu trafic intens.</p> <p>Sifon de Inox – durabilitate, siguranță, rezistent la coroziune.</p>
8	Baterii lavoar	<p>Materiale utilizate:</p> <ul style="list-style-type: none"> -Inox (otel inoxidabil) -Crom <p>(imagine 8)</p>	<p>Caracteristici tehnice:</p> <ul style="list-style-type: none"> -Montaj pe chiuvetă <p>Specificații tehnice:</p> <p>Să răspundă necesității de utilizare frecventă</p> <ul style="list-style-type: none"> - Debitul de apă: Eco-friendly (ex. limitatoare de debit, capuri aeratoare) -Timp de scurgere reglat (în general între 2 - 15 sec. reglabil -Reglarea razei de acționare prin intermediul senzorului - Debit: max. 5 l/min independent de presiune - Temperatură de operare max: 60 °C 	<p>Certificarea conformității internaționale - ISO9001:2015¹⁹</p>	<p>Baterie lavoar, cu autoînchidere:</p> <ul style="list-style-type: none"> -Alimentare: <p>Baterii (6V sau 9V) durată medie de viață a bateriile pot dura între 1 și 2 ani, în funcție de frecvența utilizării și de model.</p> <p>Alimentare electrică (direct de la rețeaua electrică, având un adaptor inclus) Tensiune: 220-240V</p> <p>Închidere automată: După detectarea mișcării, robinetul se închide automat pentru a preveni risipa de apă.</p>

¹⁷ [REPUBLICA MOLDOVA](#) (CP A.02.13:2019 Managementul în construcții Procedura de evaluare și verificare a calității produselor pentru construcții)

¹⁸ [HG-prind-modificarea-instructiunii.docx](#)

¹⁹ [ISO 9001:2015 - Quality management systems — Requirements](#)

Nr.	Categorii	Specificații tehnice	Descriere/ caracteristici	Sursa/ referință	Note
			- Clasa I (nivel redus de zgomot) zgomot < 60 dB		
9	Dozator de săpun lichid (sanitare)	Materiale: Inox (imagine 9)	Caracteristici: -Dozator pentru săpun lichid, de capacitate mare – 1L (proiectat pentru a elibera o cantitate de săpun între 1-2 ml per apăsare) -Montaj pe perete -Acționat de o pompa din inox	ISO 9001: standardul internațional pentru managementul calității, aplicabil și producției de dozatoare de săpun.	Dispensarul, de capacitate mare, este potrivit în toate mediile profesionale, inclusiv cele cu trafic intens. - sistem Anti vandalism; vizor de nivel, care va permite nivelul de consum. -Fără colțuri sau margini ascuțite
10	Dispensar pentru prosoape de mâini	Material: Inox (imagine 10)	Caracteristici: Metoda de fixare: pe perete Material: inox Capacitate: 600 foi Lățimea foaie: 240 mm	Specificații Tehnice ²⁰	Dispune de un sistem de închidere cu cheie Notă: se vor instala în cazul în care administrația poate bugeta resursele necesare și poate asigura livrarea periodică a prosoapelor de hârtie.
11	Dispensar hârtie igienică, Inox	(de tip închis) (imagine 11)	Tip produs: dispensar hârtie igienică - Material: oțel inoxidabil - Finisaj: inox satinat - Tip de instalare: pe perete - sistem de închidere cu cheie - Vizor de nivel		Capacitate mare, este ideal pentru locuri intens frecventate, unde necesarul de hârtie igienică este considerabil. - role cu diametrul de maxim 23 cm
12	Oglinzi	Dimensiuni (în funcție de	Tip: pe perete		- montate la o înălțime accesibilă pentru copii. Marginile oglinzii pot

²⁰ spec-tech-towel-dispenser-co-107.ai

Nr.	Categorii	Specificații tehnice	Descriere/ caracteristici	Sursa/ referință	Note
		spațiu) (imagine 12)			fi rotunjite sau protejate pentru a preveni accidentele.
13	Uscătoare de mâini	Material: Inox (imagine 13)	<p>Specificații tehnice:</p> <p>Putere: 2000 - 2300 W</p> <p>Timpe uscare: aprox. 15 secunde</p> <p>Temperatura aerului: 42°C</p> <p>Raza de acțiune a senzorului: 5-15 cm</p> <p>Zgomot redus al motorului: < 65-70 dB(A)</p> <p>Viteza aerului suflat: 26 m/sec</p> <p>Foarte rezistent anti vandalism (2 mm grosime)</p> <p>Material: inox calitate superioare</p> <p>Puterea motorului: <6500 RPM</p>	ISO 14001:2015 ²¹	<p>-performantele tehnice și nivel redus de zgomot și timpul scurt de uscare a mâinilor.</p> <p>-pana la 500.000 de utilizări,</p> <p>-recomandat pentru trafic intens.</p> <p>-Este un produs Eco-friendly.</p> <p>-Pornire automată</p> <p>-Oprire automată</p> <p>- Uscătorul se va monta la o înălțime de 125-135cm măsurată de la pardoseala până la partea inferioară a produsului.</p>
14	Prize cu protecție la apă.	<p>Materiale:</p> <p>Plastic de înaltă calitate, rezistent la impact și la umiditate.</p> <p>(imagine 14)</p>	<p>Specificații tehnice:</p> <p>Materiale: Plastic de înaltă calitate, rezistent la impact și la umiditate</p> <p>Tensiune nominală: 220-250V AC.</p> <p>Temperatura de funcționare: -20C / 45C</p> <p>Forma: pătrată</p>	<p>LEGE Nr. 105 din 13-03-2003 privind protecția consumatorilor²²</p> <p>Garanție legală de conformitate</p>	Carcasa rezistentă la apă și cu protecție împotriva prafului și a umidității (respectiv stropilor de apă) este destinată aplicațiilor tehnice cu un grad maxim de protecție IP44.

²¹ [ISO 14001:2015 - Environmental management systems](#)

²² [LP105/2003](#)

Nr.	Categorii	Specificații tehnice	Descriere/ caracteristici	Sursa/ referință	Note
15	Întreprupătoare cu senzor de mișcare.	Materiale: Plastic de înaltă calitate, rezistent la impact și la umiditate. (imagine 15)	Întreprupătoare cu senzor de mișcare: Tensiune nominală: 220-250V AC Specificații: Capacitatea de a regla unghiul 360° Durata conectării: de la 5-8/12(sec-min) Gradul de protecție: IP20 - IP44 Intensitatea 16 (A) Putere maxima 1000 - 1200 (W) Raza de acțiune 6-8 (m) Unghi de detecție 360 (°)	LEGE Nr. 105 din 13-03-2003 privind protecția consumatorilor ²³ Garanție legala de conformitate	Senzor PIR (Infraroșu): Detectează mișcarea prin schimbarea radiației infraroșii (căldura corpului uman) Senzor ultrasonic: Detectează mișcarea prin emisia și analiza undelor sonore reflectate. Alegerea unor astfel de produse va spori atât siguranța, cât și eficiența energetică în spațiile școlare.
16	Coșuri de gunoi	Oțel inoxidabil: Coșuri de gunoi cu capac și pedală pentru o igienă sporită. (imagine 16)	Coșuri mici (10-20 litri) pentru grupuri sanitare mai mici sau pentru utilizare în baie individuală.		Coșuri de gunoi din oțel inoxidabil cu pedală: Acestea sunt rezistente și ușor de curățat, ideale pentru școlile cu trafic intens. Oferă un design modern și sunt durabile.
17	Încălzitor de apa (boiler)	Boilere electrice	Capacitatea boilerului Pentru grupuri sanitare mici: Dacă sunt doar câteva WC-uri și chiuvete, un boiler de capacitate mică, de	CertIFICATE de calitate ISO si CE	Clasele energetice sunt un sistem de clasificare care indică eficiența energetică a unui produs, în

²³ [LP105/2003](#)

Nr.	Categorii	Specificații tehnice	Descriere/ caracteristici	Sursa/ referință	Note
		<p>Puterea termică - 1 kW și 3 kW</p> <p>Alimentare: Tensiune 220 – 240 V</p> <p>(imagine 17)</p>	<p>aproximativ 30-50 litri poate fi suficient.</p> <p>Pentru grupuri sanitare mai mari: Dacă sunt mai multe WC-uri și dușuri (de exemplu, într-o sală de sport sau într-o clădire cu mai multe etaje), se recomandă un boiler cu o capacitate mai mare, de 100-200 litri.</p> <p>Durabilitatea și garanția 2-5 ani</p> <p>Tip încălzire: Rezistență electrică (în general din inox sau cu acoperire specială)</p> <p>Protecție împotriva înghețului.</p> <p>Termostat integrat: Permite setarea unei temperaturi constante și economisirea energiei.</p>		<p>special în ceea ce privește consumul de energie.</p> <p>Clasa A</p> <p>Aceasta reprezintă cele mai eficiente produse din punct de vedere energetic.</p> <p>Produsele din clasa A consumă foarte puțină energie pentru performanțele lor.</p> <p>Clasa B:</p> <p>Produsele din această clasă sunt eficiente din punct de vedere energetic, dar nu la fel de eficiente ca cele din clasa A. Nișa în care va fi incorporat boilerul trebuie să fie suficient de mare pentru a permite nu doar instalarea corectă a boilerului, dar și accesul pentru întreținere și reparații.</p> <p>Ventilație naturală: Nișa trebuie să aibă deschideri de aerisire (grile sau ventile)</p>
18	Sisteme de ventilare	Ventilație de aspirație mecanică	Se bazează pe circulația aerului prin feronerie și orificii de aerisire (fante sau grile)	REGULAMENTUL SANITAR pentru instituțiile de învățământ primar,	Ventilatoare de evacuare: Acestea sunt instalate pe pereți sau în tavane și sunt folosite pentru a extrage aerul viciat din încăperea, iar aerul proaspăt intră prin

Nr.	Categorii	Specificații tehnice	Descriere/ caracteristici	Sursa/ referință	Note
		(imagine 18)	Grupurile sanitare au o ventilație de aspirație mecanică care asigură debitul de aspirație al aerului pentru vas de WC 50m ³ /h, pisoar 25m ³ /h, cabină de duș 75m ³ /h.	secundar ciclul I și II și profesional tehnic ²⁴	deschiderile sau grilele de aerisire. Conectarea la sistemul existent de ventilare, sau instalarea de sisteme de ventilație mecanică moderne și eficiente, care să asigure o circulație continuă a aerului. (gaura in exterior)
19	Autocolante adezive pentru uși (băieți/fete/profesoari/PD)	Autocolante adezive cu dimensiuni medii, care sunt vizibile de la distanță. (imagine 19)	Material: Materiale rezistente la apă și la uzură, deoarece sunt expuse la condiții de umezeală. Folii din vinil (Oracal + laminare) care sunt durabile și ușor de aplicat și îndepărtat fără a lăsa urme. Dimensiuni: -Autocolant adeziv pentru facilitățile WASH pentru băieți (100x150 mm): -Autocolant adeziv pentru facilitățile WASH pentru fete (100x150 mm): - Autocolant adeziv destinate persoanelor cu dizabilități (100x150 mm):		Autocolantele pot include simboluri uzuale, cum ar fi un bărbat (pentru băieți) și o femeie (pentru fete) Autocolantele pentru băile accesibile trebuie să includă simboluri universale, cum ar fi simbolul unui scaun cu roțile, adesea utilizat pentru a desemna toaletele accesibile. Înălțimea: Distanța recomandată între partea de jos a autocolantului și podea este între 1350 mm și 1500 mm . Aceasta este o înălțime care permite o vizibilitate optimă pentru utilizatori, având în vedere că majoritatea persoanelor pot

²⁴ [06-nu-303-ms-2024.pdf](#)

Nr.	Categorii	Specificații tehnice	Descriere/ caracteristici	Sursa/ referință	Note
			-Autocolant adeziv pentru facilitățile WASH pentru profesori, bărbați și femei (separate) 100x150 mm fiecare		observa și citi informațiile la această înălțime.
20	Banda pentru delimitare și semnalizare (trepte)	Tip: Banda de marcare, dimensiuni lățime 75mm (imagine 20)	Banda pentru delimitare și semnalizare este destinată să indice pericol, să atragă atenția. (copiilor)		Suprafață antiderapantă: Este important ca banda să aibă o suprafață antiderapantă pentru a preveni accidentele, mai ales în condiții de umiditate sau pe trepte de exterior.
21	Ferestre	Pofilele PVC (culoarea albă) (imagine 21)	Pofilele PVC: Izolare termică Izolate fonică Sticlă: (geamuri duble)		Încuietori: Ușile din PVC pot fi echipate cu încuietori simple Mânere: Mânerele pot fi din metal, cromate sau din PVC Blocaje de siguranță: Acestea permit feroneriei ferestrei să fie deschisă doar într-o anumită măsură, ceea ce împiedică copiii să deschidă complet fereastra. Finisarea glafurilor interioare și exterioare (uși interioare, ferestre) vopsirea cu culori existente.
22	Uși de acces din hol în	Pofilele Aluminiu (culoarea albă)	Ușa – tip PAL cu profil din aluminiu Ușa trebuie să fie ușor de manevrat, cu un mecanism de închidere care să nu necesite o forță mare		Pentru a permite accesul facil al persoanelor cu dizabilități, lățimea minimă recomandată este de 90 cm . Aceasta asigură suficient spațiu pentru utilizarea

Nr.	Categorii	Specificații tehnice	Descriere/ caracteristici	Sursa/ referință	Note
	blocul sanitar	(imagine 22)			unui scaun cu roțile sau a altor dispozitive de mobilitate.
23	Radiatoare	Radiatoare pentru centrale termice (cu apă caldă) în lipsa se vor instala radiatoare electrice (imagine 23)	Caracteristici tehnice – dimensiunile radiatorului se vor stabili în funcție de suprafața încăperii. Se recomandă aproximativ 100 W pentru fiecare metru pătrat de cameră		Pentru radiatoarele electrice se va lua în considerare - Eficiență energetică (Clasa A,B,C)
24	Robinet de scurgere	Robinet de scurgere (imagine24)	Corpul - confectionat din alama CW617N.		Robinet montat pe perete, cu un mecanism de acționare simplu (spălarea pe jos sau din alte activități de curățenie) Înălțimea standard pentru un robinet montat pe perete, în scopul de a colecta apa pentru curățenie, ar trebui să fie de aproximativ 40–50 cm față de podea de la orificiul robinetului.

Imagini/ Exemple

1



Pardoseli, placi ceramice

2



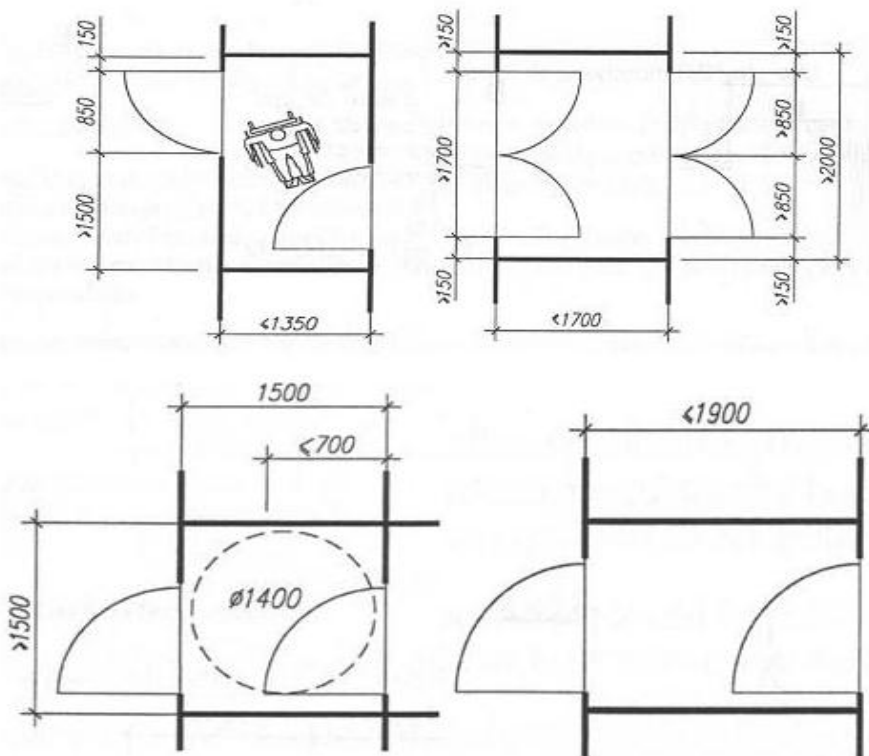
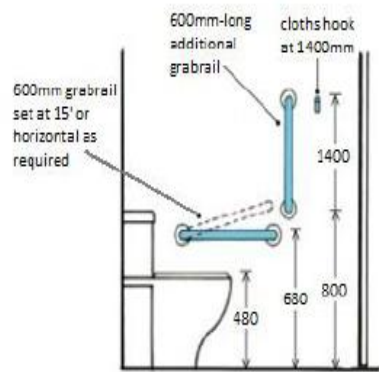
Suprafețe (pereți)
Plăci ceramice

3



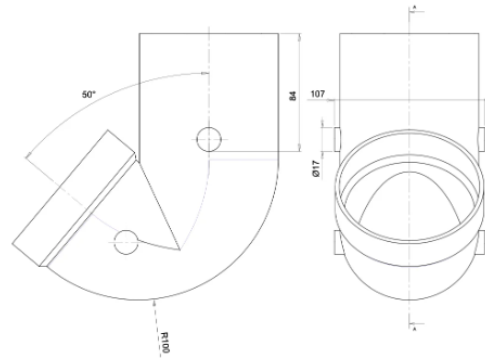
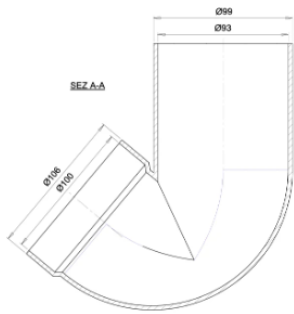
Cabine sanitarie (PAL)

4

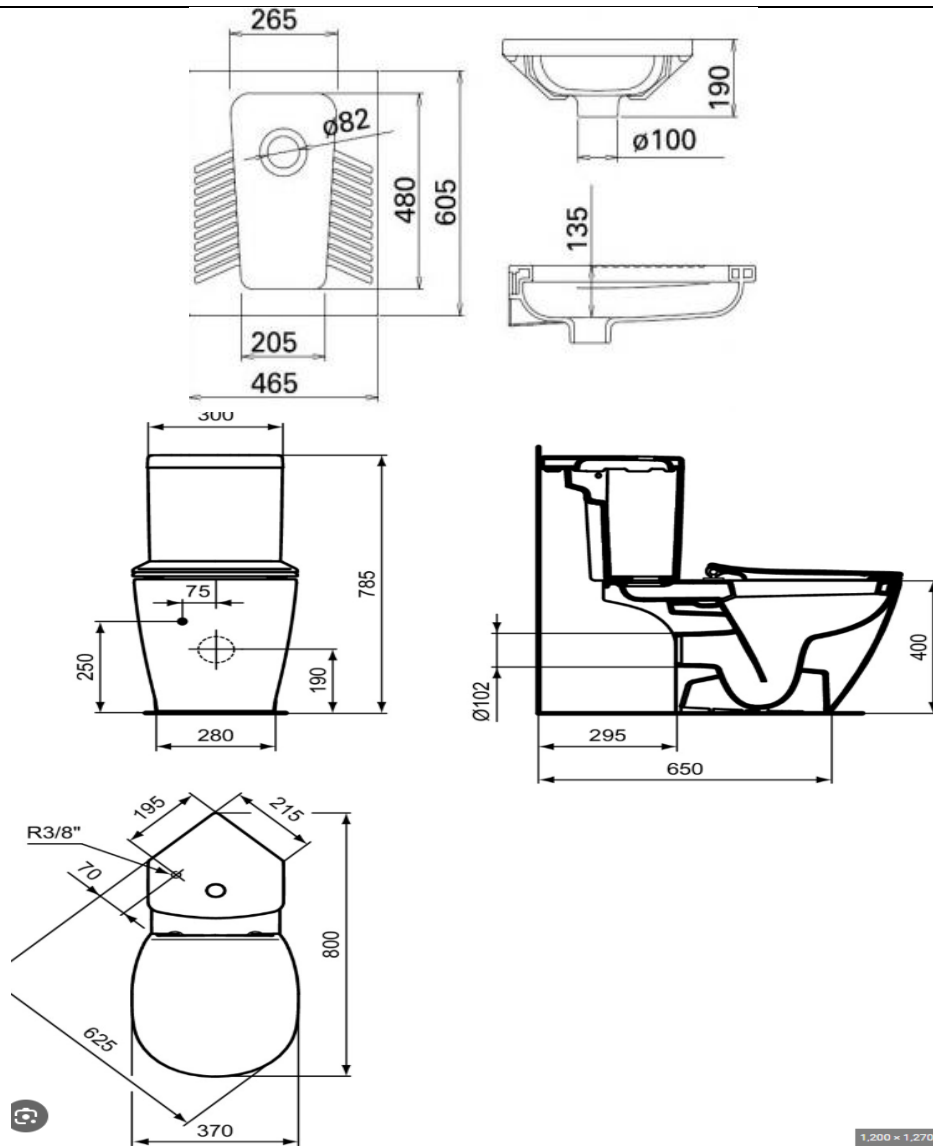


Cabină WC (persoane cu
mobilitate redusa)

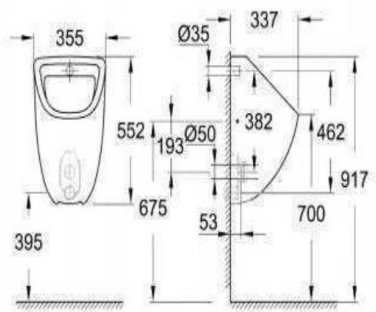
5



Vase de closet si vase de closet
tip turcesc

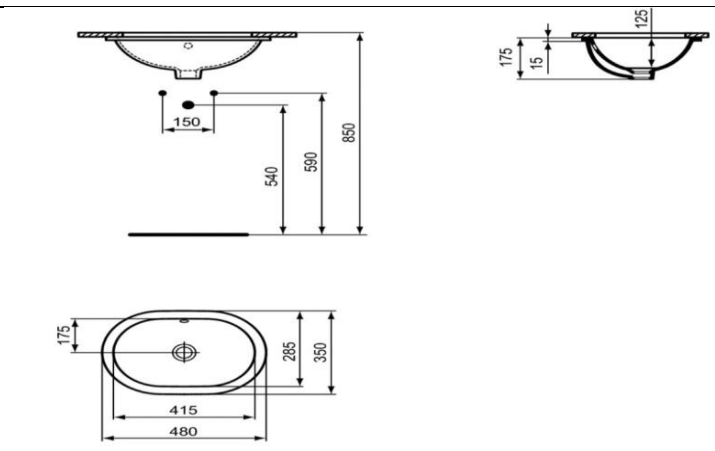


6



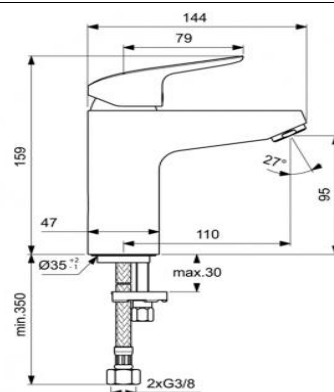
Pisuar(**delimitările** sau **despărțiturile** pentru pisuare în băi școlare)

7



Lavoare

8



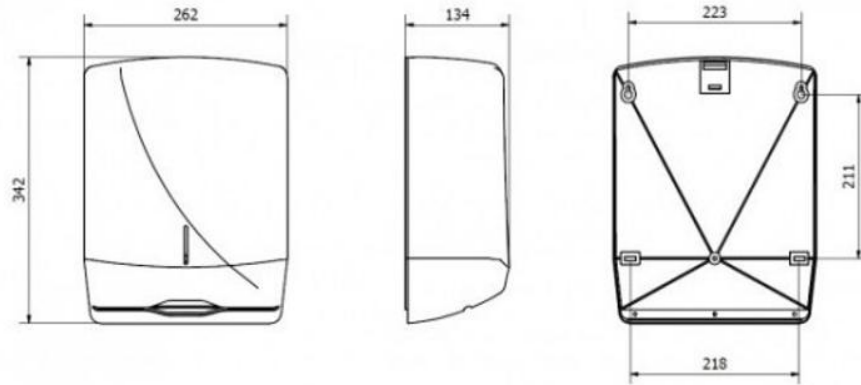
Baterii pentru lavoar

9

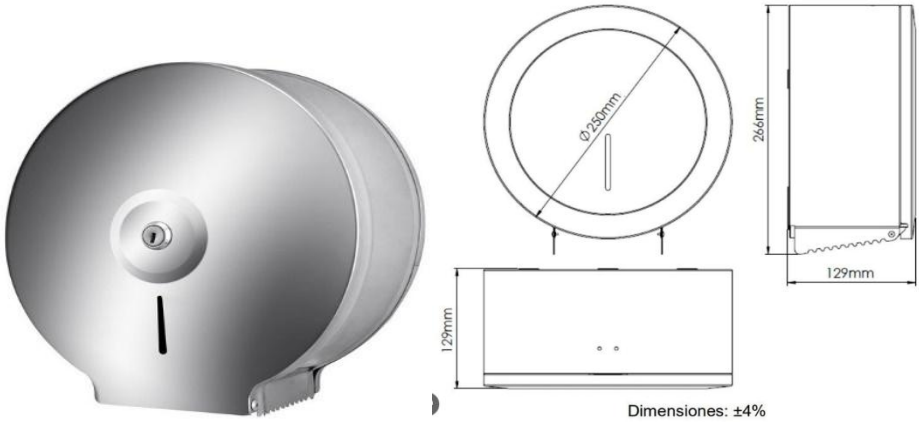
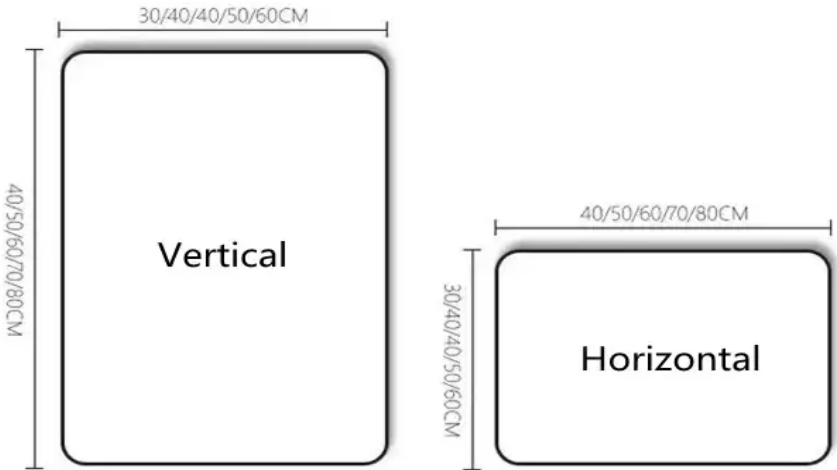


Dozator săpun lichid/spumă

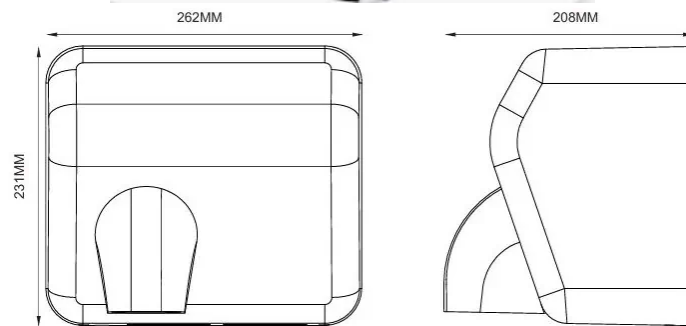
10



Dispensar pentru prosoape de mâini

<p>11</p>	 <p>Dimensiones: ±4%</p>	<p>Dispensar hârtie igienică, Inox</p>
<p>12</p>	 <p>Vertical</p> <p>Horizontal</p>	<p>Oglinzi (colțuri rotunjite)</p>

13



Uscătoare de mâini

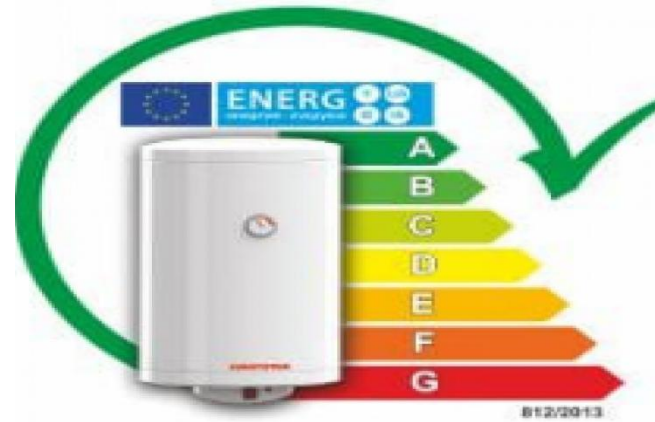
14



Prize cu protecție la apă.

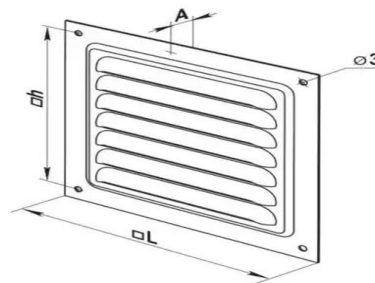
<p>15</p>	<p>ORIENTARE CORECTA A SENZORULUI IN PLANUL DE MISCARE</p> <p>ORIENTARE INCORECTA A SENZORULUI IN PLANUL DE MISCARE</p> <p>4m</p> <p>6m</p> <p>Montare pe tavan</p> <p>Buton de ajustare</p> <p>Corp principal</p> <p>LED</p> <p>SCHEMA DE CONECTARE:</p> <p>Intrare L - fază (Negru) N - nul (Verde / Alb)</p> <p>SENZOR</p> <p>leduri (Rocui)</p> <p>BEC</p> <p>230V</p>	<p>Înterupătoare cu senzor de mișcare.</p>
<p>16</p>	<p>38 cm</p> <p>31 cm</p>	<p>Coșuri de gunoi (20L)</p>

17



Încălzitor de apa (boiler)

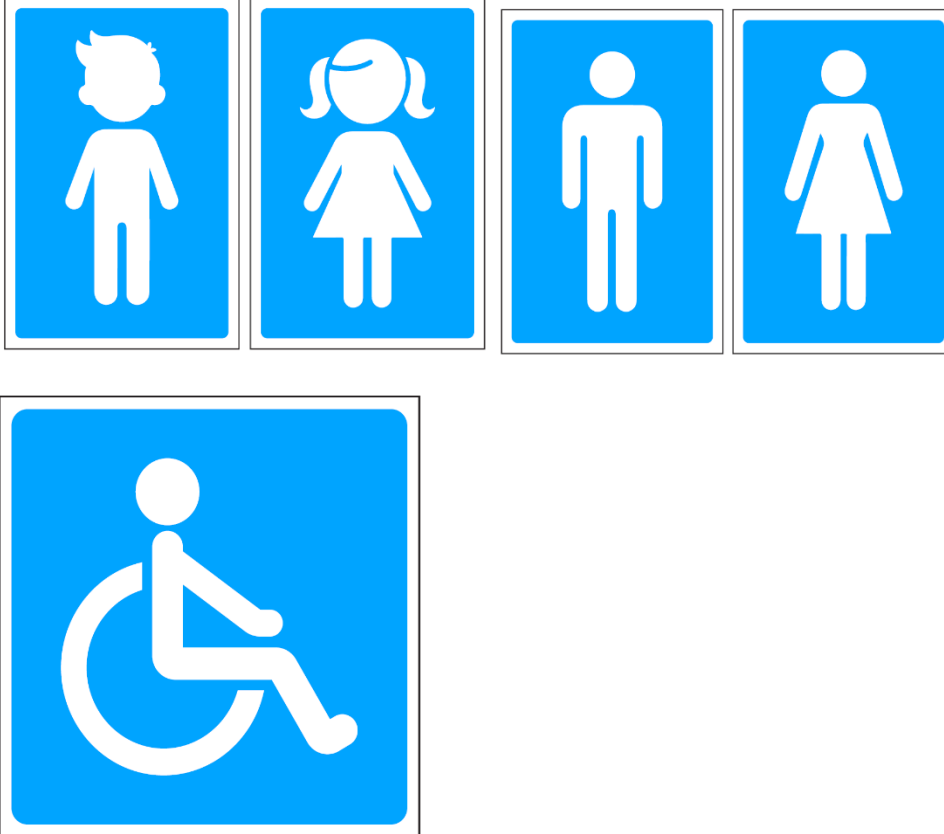
18



Model	Dimensions, [mm]			Air pass, [m ²]
	oL	ch	A	
MVM 125	125	111	0,8	0,0035
MVM 150	150	136	0,8	0,0060
MVM 200	200	182	0,8	0,0117
MVM 250	250	234	0,8	0,0166
MVM 300	300	284	0,8	0,0249

Sisteme de ventilare

19



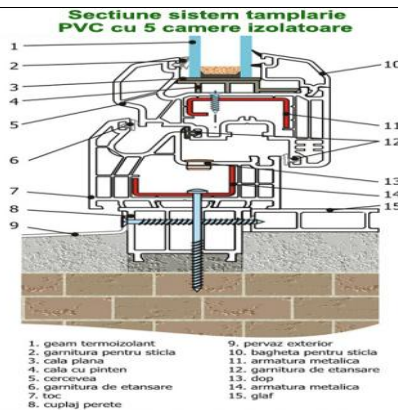
Autocolante adezive pentru uși
blocuri sanitare
(băieți/fete/profesori/Persoane
cu mobilitate redusă)

20

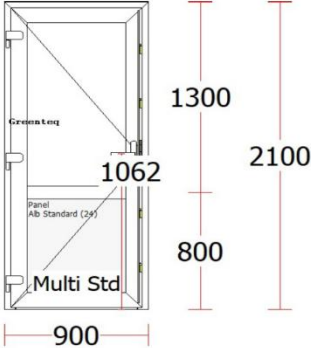




Banda pentru delimitare si semnalizare (trepte)

21



Ferestre

22		Uși (PVC)
23		Radiatoare și convectoare electrice (pentru energie termică sau electrică)
24		Robinet de scurgere

Dotarea cu echipament tehnico-sanitar²⁵

Categorie	Descriere
Blocuri sanitare pentru elevi	De prevăzut blocuri sanitare (BS) separate pentru fete și băieți la fiecare etaj (după posibilitate), în funcție de dimensiunile școlii și fluxul de elevi
Cabinele WC-urilor	Scaunele de closet în BS vor fi amplasate în cabine WC individuale suficient de spațioase pentru a asigura intimitatea elevului, cu posibilitate de a fi încuiate pe interior cu deschiderea spre exterior
Scaune de closet pentru fete	Un scaun de closet pentru maxim 20 de fete. Numărul se va calcula conform normelor și standardelor naționale (dacă există), sau recomandărilor internaționale
Scaune de closet și pisoare pentru băieți	Un scaun de closet și un pisoar pentru maxim 20 de băieți. Numărul se va calcula conform normelor și standardelor naționale (dacă există), sau recomandărilor internaționale. Pisoarele vor fi instalate în zona comună a blocului sanitar cu asigurarea intimității, în afara cabinelor WC, pentru a facilita utilizarea rapidă
Tipul scaunelor de closet	Toalete de tip turcesc încorporate în podea, sau toalete pe vas. Se recomandă utilizarea modelului turcesc fiind considerate mai igienice, excluzând astfel un contact direct cu suprafața scaunului, reducând potențialul de transmitere a bacteriilor și germenilor de pe un utilizator la altul prin contactul cu scaunul, în cazul unei întrețineri incorecte
Lavoare	Un lavoar la maxim 40 de elevi, conectat la apă rece și caldă. Temperatura apei calde, aduse la dispozitive cu amestecătoare, nu trebuie să depășească 60°C
Produse de igienă	Hârtie igienică, apă caldă, săpun, prosoape de hârtie sau dispozitiv electric de uscare a mâinilor,, urnă cu capac pentru deșeuri
Accesibilitatea în blocuri sanitare	Blocurile sanitare trebuie să fie accesibile și pentru persoanele cu dizabilități, utilizatorii de scaune cu rotile, separate pentru băieți și fete. Din aceste considerente, la parter, se va amenaja cel puțin un bloc sanitar special adaptat pentru persoane cu mobilitate redusă, respectând standardele naționale de accesibilitate în vigoare ²⁶
Poziționarea ușii de intrare în BS	După posibilitate, ușa de intrare în blocul sanitar nu trebuie să se afle vis-a-vis cu ușa de intrare în încăperi sau săli de clasă. Toate ușile se vor proiecta și instala cu deschidere spre exterior.
Încăperi pentru igiena personală a fetelor	Se prevăd încăperi pentru igiena personală a fetelor
Număr de cabine	O cabină pentru maxim 70 de fete
Suprafața cabinei	Suprafața de cel puțin 3,0 m ²
Dotări	Bideu și/sau duș, scaun de closet, lavoar, toate conectate la apă rece și caldă curgătoare, oglindă verticală, ușa cu mecanism de închidere pe interior, coș pentru deșeuri igienice personale, produse de igienă menstruală (preferabil în dispenser)

²⁵ [REPUBLICA MOLDOVA](#) (NCM-C.01.03-2017)

²⁶ [REPUBLICA MOLDOVA](#) (CP C.01.02-2018)

