

DECLARAȚIE

privind dotările specifice, utilajul și echipamentul necesar pentru îndeplinirea corespunzătoare a contractului

Nr. d/o	Denumirea principalelor utilaje, echipamente, mijloace de transport, baze de producție (ateliere, depozite, spații de cazare) și laboratoare propuse de ofertant ca necesare pentru executarea lucrării, rezultate în baza tehnologiilor pe care el urmează să le adopte	Unitatea de măsură (bucăți și seturi)	Asigurate din dotare	Asigurate de la terți sau din alte surse
0	1	2	3	4
1	Леса строительные, м2	650	propriu	
3	Апарат de sudură ВДУ-506	1	propriu	
4	Апарат de sudură ВДУ-306	1	propriu	
5	Betonieră BWE-250	1	propriu	
6	Betonieră Euromix	1	propriu	
7	Betonieră Syntesi 350	1	propriu	
8	Betonieră МК-480	1	propriu	
9	Бетононасос CB207A	1		arenda
10	Buncher pentru beton	2		arenda
11	Vagon de construcție	3	propriu	
12	Vibrator EV-2000	1	propriu	
13	Vibrator ИВ-104А-36В	2	propriu	
14	Вибропелка ЭВ-270А	1	propriu	
15	Cofrage din metal	450	propriu	
16	Perforator GBH2-26DFR	4	propriu	
17	Perforator GBH2-26DRE	5	propriu	
18	Pistol de construcție	3	propriu	
19	Presă	1	propriu	
20	Станок «Альфа»	1	propriu	
21	Станок заточный	1	propriu	
22	Станок торцевой	1	propriu	
23	Машина de frezat	1	propriu	
24	Стол каменщика	2	propriu	
25	Трамбовка SF-460	1	propriu	
26	Цистерна (4м3)	1		arenda
27	Штукатурная станция Silentios 300	1	propriu	
28	Электропила GKS65CE	1	propriu	
29	Аппарат сварочный (пластик)	1	propriu	
30	Компрессор	2	propriu	
31	Masina de slefuit beton	1		arenda
32	Utilaj de ridicat	1	propriu	
33	Трамбовка РФ90Н	1		arenda

34	Вагончик строительный	1	propriu	
35	Autocamion "Peugeot"	1	propriu	
36	Autocamion "Ford"	1	propriu	
37	Autocamion "ЗИЛ"	1	propriu	
38	Электропила DOLMAR	1	propriu	
39	Vibrator TOOLS	1	propriu	
40	Паяльник для пластиковых труб	1	propriu	
41	Пресс гидравлический ручной	1	propriu	
42	Șurubelnița cu acumulator ABS 18-24	2	propriu	

Data: 20.07.2020

Semnata

Numé: **Gramma Anna**

Functia în cadrul firmei: **Director**

Denumirea firmei: **SRL Anagrama Grup**



C O N T R A C T de locațiune

nr. 01/01

“09”ianuarie 2020

or. Chisinau

SRL ”Bonocan”, or. Chișinău, str. N.Zelinschi 32, c/f 1002600053201, reprezentată prin directorul Boienciuc Stanislav, denumită în continuare **„Locator”**

și,

SRL „Anagrama-Grup” or. Chișinău, str. Voluntar F.Lupașcu,18, , c/f **1003600048497**, cod TVA **0503734**, reprezentată prin administratorul Gramma Anna, denumită în continuare **„Locatar”**, au încheiat prezentul contract:

I Obiectul contractului

În baza prezentului contract “Locatorul” dă, iar “Locatarul” ia în locațiune Mecanisme si Utilaje de construcție (denumite in continuare UTILAJE) conform anexei nr.1 la contractul de locatiune.

1.1 Utilajele vor fi utilizată de către “Locatar” cu preponderență pentru efectuarea lucrărilor de construcție montaj.

II Drepturile și obligațiile părților

2.1 **“Locatorul”** este obligat:

2.1.1 Să transmită “Locatarului” în decurs de 15 zile de la data intrării în vigoare a contractului la solicitarea in scris a **“Locatarului”** utilajul solicitat.

2.1.2 Să nu comită acțiuni ce ar împiedica “Locatarul” să folosească UTILAJUL arendat conform contractului.

2.2 **“Locatarul”** este obligat:

2.2.1 Să folosească bunurile, conform destinației indicate în contract și să le mențină într-o stare tehnică bună.

2.2.2 Să achite la timp chiria.

2.2.3 Să nu transmită bunurile către terți fără acordul în scris al “Locatarului”.

2.2.4 Să acorde “Locatarului” posibilitatea pentru verificarea stării proprietății.

III Responsabilitatea părților

3..1 În cazul încălcării cauzelor prezentului contract “Locatarul” poartă următoarea răspundere:

3.1.1 În cazul neachitării la timp a plății chiriei se aplică o penalitate în mărime de 0,01% din suma neachitată pentru fiecare zi întârziere.

3.2 În cazul încălcării clauzelor prezentului contract “Locatorul” poartă următoarea răspundere.

IV Chiria și modul efectuării decontărilor

4.1 La momentul încheierii contractului, chiria se stabilește pe fiecare unitate in parte si este indicata in anexa nr.1 al prezentului contract.

4.2 Quantumul chiriei rămîne neschimbat pe parcursul anului în curs și se indexează la începutul fiecărui an în corespundere cu indicii de inflație stabiliți de organele de statistică.

4.3 Numărul zilelor lucrate se va stabili conform foilor de parcurs semnate de reprezentantul „Locatarului”.

V Termenul de valabilitate a contractului

5.1 Termenul de valabilitate a prezentului contract începe la "09" ianuarie 2020 expiră la "31" decembrie 2020.

VI Stipulații suplimentare

6.1 Modificările și completările în prezentul contract pot fi introduse la acordul ambelor părți.

6.2 Litigiile care au apărut la încheierea, îndeplinirea, modificarea stipulațiilor și rezilierea contractului se examinează de Judecătoriile Republicii Moldova în conformitate cu Legislația republicii Moldova.

6.3 Contractul este întocmit în două exemplare (cîte unul pentru fiecare parte), ambele exemplare avînd aceeași valoare juridică.

Rechizitele juridice și semnăturile părților:

Locatar	Locatar
<p>S.R.L. "BONOCAN" mun.Chisinau, str. N.Zelinski 32</p> <p>BC "Energbank" SA c/b ENEGMD22 CONT Nr 22240011067</p> <p>c/f 1002600053201</p> <p>Director _____ Boenciuc S.</p>	<p>S.R.L. "ANAGRAMA-GRUP" mun.Chisinau, Voluntar F. Lupașcu, 18</p> <p>BC "Energbank" SA c/b ENEGMD22 CONT Nr.22247011998</p> <p>c/f 1003600048497 cod TVA 0503734</p> <p>Director _____</p>



Anexa nr. 1
La contract de locațiune nr.1/01 din "09"
ianuarie 2020

Lista utilajului oferit în arendă de către SRL „Bonocan”

Nr. crt	Denumirea principalelor utilaje și echipamente propuse spre arendă	U.M. (buc.-seturi)
0	1	2
1	Бетононасос CB207A	1
2	Buncher pentru beton	1
8	Цистерна (4м3)	1
9	Masina de slefuit beton	1
12	Трамбовка РФ90Н	1

Rechizitele juridice și semnăturile părților:

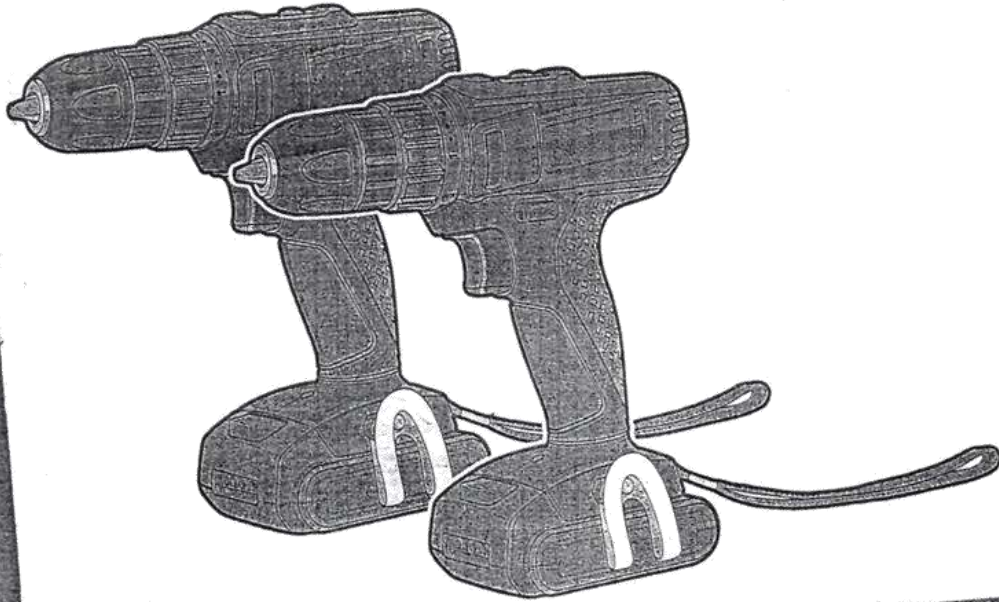
Locator	Locatar
<p>S.R.L. "BONOCAN" mun.Chisinau, str. N.Zelinski 32</p> <p>BC "Energbank" SA c/b ENEGMD22 CONT Nr 22240011067</p> <p>c/f 1002600053201</p> <p>Director _____ Boenciuc S.</p> 	<p>S.R.L. "ANAGRAMA-GRUP" mun.Chisinau, Voluntar F. Lupașcu, 18</p> <p>BC "Energbank" SA c/b ENEGMD22 CONT Nr.22247011998</p> <p>c/f 1003600048497 cod TVA 0503734</p> <p>Director _____ <i>[Signature]</i></p> 

DWT[®]

www.dwt-pt.com



ABS-12 CLi
ABS-12 BLi
ABS-14,4 BLi
ABS-18 BLi ✓
ABS-24 BLi



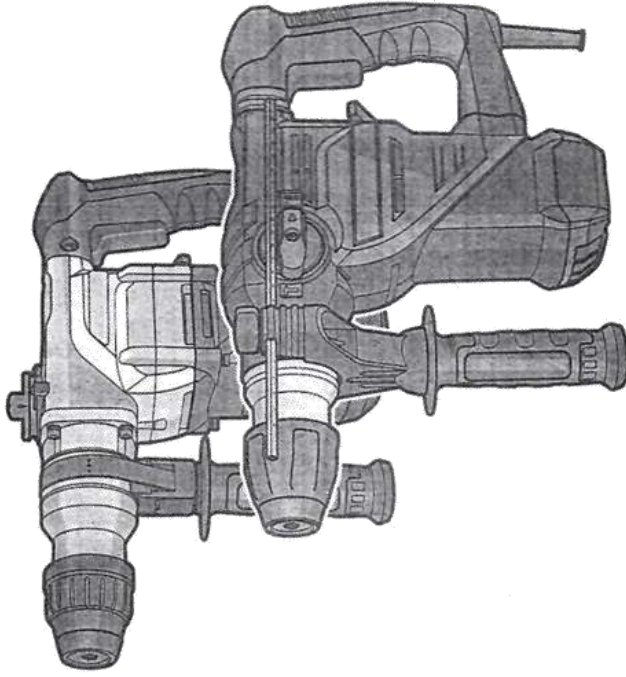
de Originalbetriebsanleitung
en Original instructions
fr Notice originale
it Istruzioni originali
es Manual original
pt Manual original
tr Original işletme talimatı
pl Instrukcja oryginalna
cs Původní návod k používání

sk Pôvodný návod na použitie
ro Instrucțiuni originale
bg Оригинална инструкция
el Πρωτότυπο οδηγό χρήσης
ru Оригинальное руководство по эксплуатации
ua Оригінальна інструкція з експлуатації
it Originalnstruckcja
kz Пайдалану нұсқаулығының түпнұсқасы
ar

Depozit principal nr. 1
S.R.L. "ANAGRAMA GROUP"
IDNO 1003600048497

DWT[®]
www.dwt-pt.com

BH09-26
BH11-28
BH-1200
BH12-40 V
BH14-32
H-1200 VS
H15-11 V
DBR14-30



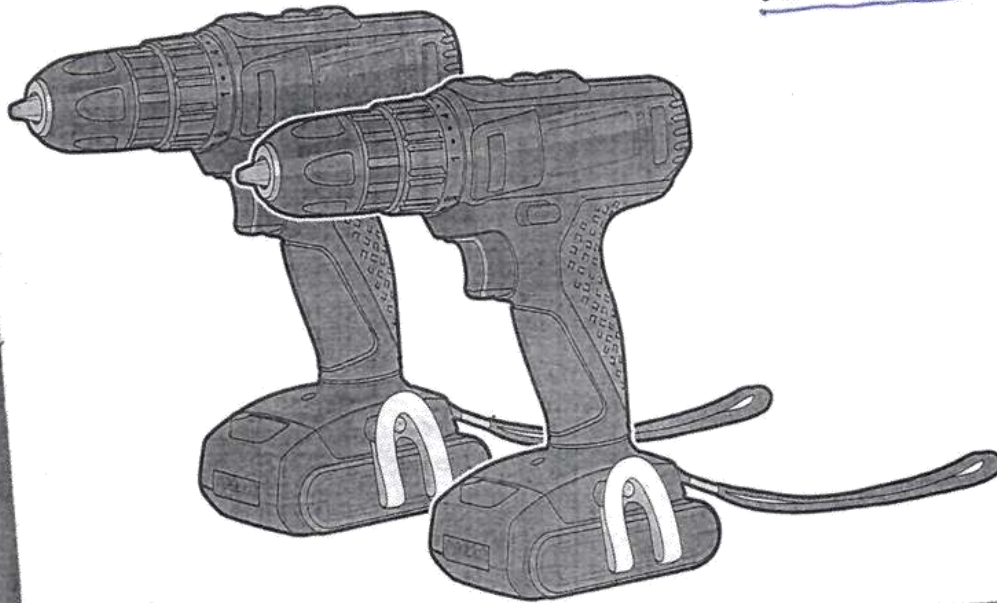
en Originale instructies ru Оригинальное руководство по эксплуатации kz Пайдалану нұсқаулығының түпнұсқасы
fr Notice originale ua Оригінальна інструкція з експлуатації



Depozit principal nr. 1
S.R.L. "ANAGRAMA GRUP"
IDNO 1003600048497 *Sen Caro*

DWT® 
www.dwt-pt.com

ABS-12 CLi
ABS-12 BLi
ABS-14,4 BLi
ABS-18 BLi
ABS-24 BLi ✓



de Originalbetriebsanleitung
en Original instructions
fr Notice originale
it Istruzioni originali
es Manual original
pt Manual original
tr Orijinal işletme talimatı
pl Instrukcja oryginalna
cs Původní návod k používání

sk Povodny navod na pouzitie
ro Instrucțiuni originale
bg Оригинална инструкция
el Πρωτότυπο οδηγίων χρήσης
ru Оригинальное руководство по эксплуатации
ua Оригінальна інструкція з експлуатації
lt Originali instrukcija
kz Пайдалану нұсқаулығының түпнұсқасы
ar قهليلص ال تا مهيل عت

Depozit principal nr. 1

S.R.L. "ANAGRAMA GRUP"
IDNO 1003600048497



Электротехнический завод «КВТ», г. Калуга

Срок службы

Средний срок службы инструмента при условии соблюдения потребителем правил эксплуатации составляет 36 месяцев. Срок службы исчисляются с даты ввода инструмента в эксплуатацию. Фактический срок службы инструмента не ограничивается указанным сроком, а определяется его техническим состоянием.

Адреса и контакты

ИЗГОТОВИТЕЛЬ

ООО «КЗЗ КВТ»
248033, Россия, г. Калуга
пер. Секиотовский, д. 12

СЕРВИСНЫЙ ЦЕНТР КВТ

248033, Россия, г. Калуга
пер. Секиотовский, д. 12
телефон: (4842)595-260
адрес электронной почты: service@kvt.su

* Подробная информация о технических характеристиках, гарантийном положении, самостоятельном ремонте и пр., размещена на сайте завода-изготовителя www.kvt.su

Завод-изготовитель оставляет за собой право вносить изменения в конструкцию инструмента без уведомления

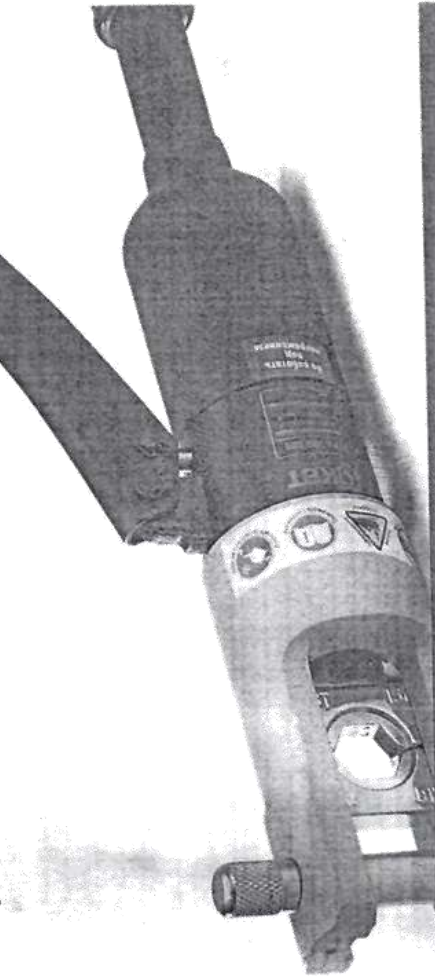


Соответствует техническим условиям
ТУ 4834-019-97284872-2006.
Признан годным для эксплуатации.

Отметка о продаже

Пресс гидравлический ручной

Профессиональная серия



Паспорт модели:

ПГР-120 (КВТ)

ПГРС-120 (КВТ)

ПГРС-120А (КВТ)

ПГР-300 (КВТ)

ПГРС-300 (КВТ)

ПГРС-300А (КВТ)

Deposit principal
S.R.L. "ANAGRAMA GRUP"
IDNO 1003600048497
Kov-Cars

ВНИМАНИЕ!

Прочитайте данный паспорт перед эксплуатацией инструмента и сохраните его для дальнейшего использования. Пожалуйста, обратите внимание на предупреждающие надписи. Это поможет Вам продлить срок службы инструмента, избежать его повреждения и травм при работе.

www.kvt.su

ATENȚIE! La montarea pe o mașină rece - nu strângeți prea mult șuruburile, pentru a nu deteriora firul în timpul încălzirii ulterioare.

RECOMANDARI ÎN TIMPUL LUCRULUI

- Așezați mașina pe placa de bază (furnizată).
- Montați și fixați duzele de încălzire.
- Porniți aparatul pentru încălzire
- Tăiați țeava sub un unghi de 90 ° cu foarfece speciale. Scoateți burții. Marcați adâncimea sudării pe conductă (consultați Tabelul 1).
- Curățați și degresați suprafața țevii de sudat. Dacă țeava ranforsată este sudată, îndepărtați stratul exterior de polipropilenă și îndepărtați folia de aluminiu cu o unealtă specială de măturat (aparat de bărbierit).
- Asigurați-vă că mașina de sudură este încălzită la 260 ° C. Introduceți conducta în manșonul de încălzire până când se marchează adâncimea de încălzire și puneți fittingul pe dorn, aplicând o forță egală de la ambele capete. Ambele părți sunt topite în mașina de sudură în același timp. Timpul de încălzire depinde de diametrul conexiunii și este determinat de tabel.

ТАБЛИЦА

Diametrul țevii (mm)	Timpul încălzirii sec	Adâncimea sudurei (mm)	Timpul pentru răcire (min)
20	5	14	3
25	7	16	3
32	8	20	4
40	12	21	4
50	18	22	5
63	24	24	6
70	30	26	8
90	40	32	8
110	50	38,5	10

• După finalizarea încălzirii, scoateți părțile din mașină și conectați-o imediat la adâncimea necesară. Țeava și racordul trebuie conectate coaxial, fără mișcări ascuțite și fără rotire. Fixați piesele pentru timpul de răcire.

• După câteva secunde, piesele vor fi topite și vor fi o singură structură. Toate materialele implicate în lucrare sunt verificate pentru defecte

ПАЯЛЬНИК ДЛЯ ПЛАСТИКОВЫХ ТРУБ

PL1400

PL1600

PL2000

PL2300

Depozit principal nr. 1

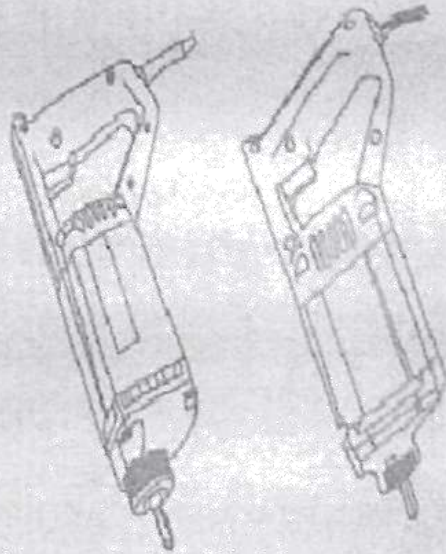
S.R.L. "ANAGRAMA GRUP"
IDNO 1003600048497

FOR CARA

ИНСТРУКЦИЯ ПО ЭКСПЛУАТАЦИИ

VIBRATOR TOOLS

USER'S MANUAL



ZX35#

ZX50#

Depozit principal nr. 1
S.R.L. "ANAGRAMA GRUP" *Don Cor*
IDNO 1003600048497



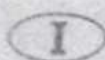
IMER INTERNATIONAL S.p.A.
ШТУКАТУРНАЯ СТАНЦИЯ SILENT 300, SILENT 300A

ШТУКАТУРНАЯ СТАНЦИЯ SILENT 300 - SILENT 300A SILENT 300CL



MP04

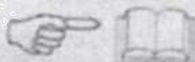
(1106030, 1106035, 1106037)



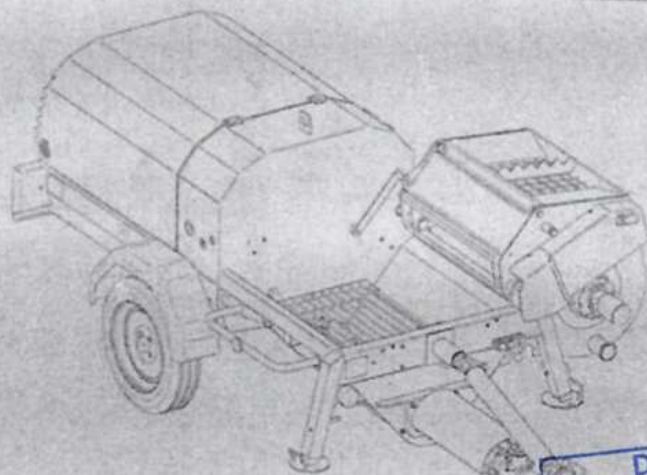
POMPA PER CEMENTO
Manuale uso manutenzione e ricambi



БЕТОНОНАСОС ДЛЯ СТЯЖЕК
Руководство по эксплуатации,
техобслуживанию и запчастям



3225280 R06 - 2007/07



Depozit principal nr. 1

S.R.L. "ANAGRAMA GRUP" *Luca Carra*
IDNO 1003600048497



IMER INTERNATIONAL S.p.A.
Via Salceto, 55 - 53036 POGGIBONSI (SI) - (ITALY)
Tel. 0577 97341 - Fax 0577 983304
www.imergroup.it



Россия
ОАО «Ярославский завод «Красный Маяк»

СИСТЕМА
УПРАВЛЕНИЯ КАЧЕСТВОМ



сертифицирована
DQS согласно

ISO 9001:2008

ОКП 48 3310

ВИБРООБОРУДОВАНИЕ Виброплощадка

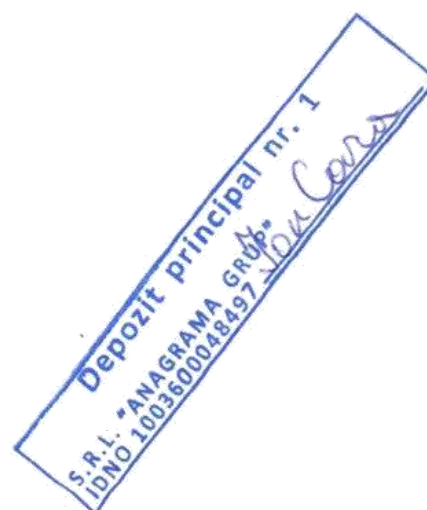
ЭВ-262.

Виброрейка ЭВ-270А, ЭВ-270.

Виброрейка телескопическая ЭВ-403

РУКОВОДСТВО ПО ЭКСПЛУАТАЦИИ

18.001 РЭ



ОАО «Ярославский завод «Красный Маяк»»



СИСТЕМА
УПРАВЛЕНИЯ КАЧЕСТВОМ

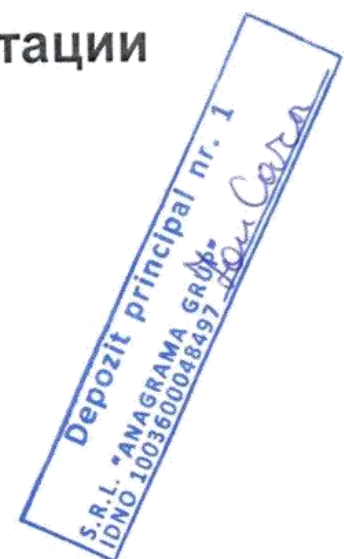


сертифицирована
DQS согласно
ISO 9001:2008

Вибраторы электромеханические общего назначения ИБ-11-50, ИБ-11-50Н, ИБ-98Н, ИБ-06- 25, ИБ-104А

Руководство по эксплуатации
13.001 РЭ

Ярославль 2016 г.



Россия
ОАО «Ярославский завод «Красный Маяк»

СИСТЕМА
УПРАВЛЕНИЯ КАЧЕСТВОМ



сертифицирована
DQS согласно

ISO 9001:2008

ОКП 48 3310

**ВИБРООБОРУДОВАНИЕ Виброплощадка
ЭВ-262.**

Виброрейка ЭВ-270А, ЭВ-270.

Виброрейка телескопическая ЭВ-403

РУКОВОДСТВО ПО ЭКСПЛУАТАЦИИ

18.001 РЭ





**MANUAL TEHNIC COMPRESOARE
PROFESIONALE SILENTIOASE CU ULEI**

XYBM24B

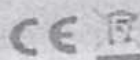
XYBM50B

XYV2050

XY-2824

XY-5850

XY2065A-100



Atentie: Avertismentele, precizarile si instructiunile prezentate in acest manual nu pot acoperi toate situatiile ce pot aparea in timpul functionarii. Este de datoria operatorului sa studieze cu atentie tipul prin adoptarea unui comportament preventiv evitand astfel situatiile neprevazute sau pentru a evita si cat si pentru echipament.

Depozit principal nr. 1
S.R.L. "ANAGRAMA GRUP"
IDNO 1003600048497
Ion Cara

CE

SYNTESI

190 - 250 - 300 - 350 EL

(1105650 - 1105700 - 1105750 - 1105752 - 1105800) 230V
(1105703 - 1105803) 110V
(1105655 - 1105705 - 1105755 - 1105805) 380V

BETONIERA IMER

**MANUAL DE UTILIZARE, INTRETINERE SI PIESE DE
SCHIMB**



3228768 R02 - 2009/12

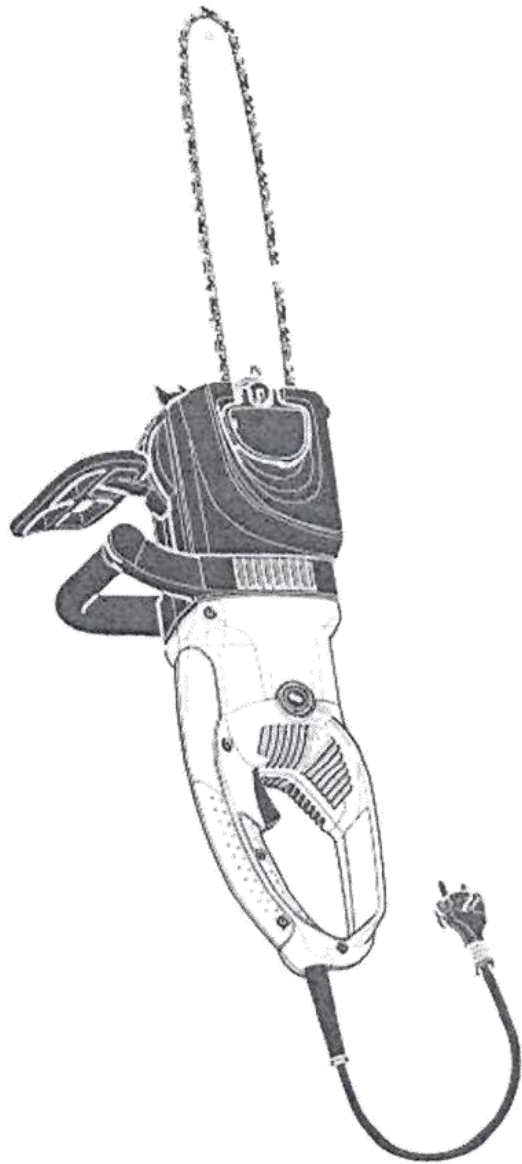


IMER INTERNATIONAL S.p.A.
Via Saiceto 55 - 53036 Poggibonsi (SI) - Italy
Tel. +39 0577 97341 - Fax +39 0577 983304
www.imergroup.com

Depozit principal nr. 1
S.R.L. "ANAGRAMA GRUPON CARD"
IDNO 100E60000484977

Werkzeuggestellungsliste
Parts List
Liste de pièces détachées
Lista de piezas de repuesto

006-09



ES-153 A
ES-163 A
ES-173 A
ES-183 A

ES-2130 A
ES-2135 A
ES-2140 A

ES-2145 A
Depozit P. 1003600048497
"ANAGRAMA GRUPA"
S.R.L. 1003600048497
I.O.N.S.

DOLMAR



A member of the *Makita* Group

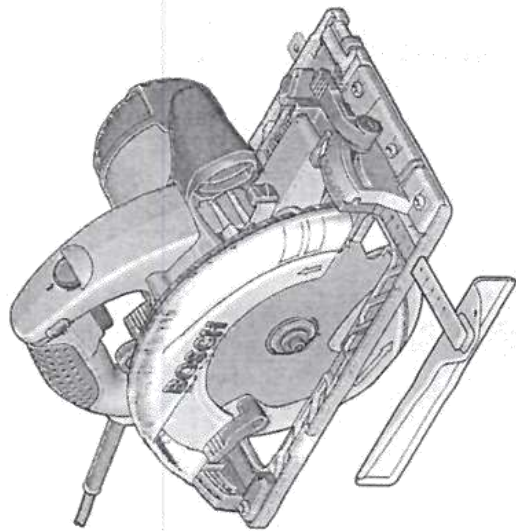
MAR GmbH

Postfach 70 04 20

D-22004 Hamburg

Germany

995 700 238 (DE, GB, FR, ES)



GKS Professional

65165 G1 65 GCE



BOSCH

По вопросам продаж и поддержки обращайтесь:

Архангельск (8182)63-90-72
Астана +7(7172)727-132
Белгород (4722)40-23-64
Брянск (4832)59-03-52
Владивосток (423)249-28-31
Волгоград (844)278-03-48
Вологда (8172)26-41-59
Воронеж (473)204-51-73
Екатеринбург (343)384-55-89
Иваново (4932)77-34-06
Ижевск (3412)26-03-58
Казань (843)206-01-48

Калининград (4012)72-03-81
Калуга (4842)92-23-67
Кемерово (3842)65-04-62
Киров (8332)68-02-04
Краснодар (861)203-40-90
Красноярск (391)204-63-61
Курск (4712)77-13-04
Липецк (4742)52-20-81
Магнитогорск (3519)55-03-13
Москва (495)268-04-70
Мурманск (8152)59-64-93
Набережные Челны (8552)20-53-41

Нижний Новгород (831)429-08-12
Новокузнецк (3843)20-46-81
Новосибирск (383)227-86-73
Орел (4862)44-53-42
Оренбург (3532)37-68-04
Пенза (8412)22-31-16
Пермь (342)205-81-47
Ростов-на-Дону (863)308-18-15
Рязань (4912)46-61-64
Самара (846)206-03-16
Санкт-Петербург (812)309-46-40
Саратов (845)249-38-78

Смоленск (4812)29-41-54
Сочы (862)225-72-31
Ставрополь (866)225-72-31
Тверь (4822)63-31-35
Томск (3822)96-44-58
Тула (4807)402-260048497
Тюмень (3452)66-21-18
Ульяновск (8422)24-23-59
Уфа (347)229-48-12
Челябинск (351)202-03-61
Череповец (8202)49-02-64
Ярославль (4852)69-52-93

principal nr. 1

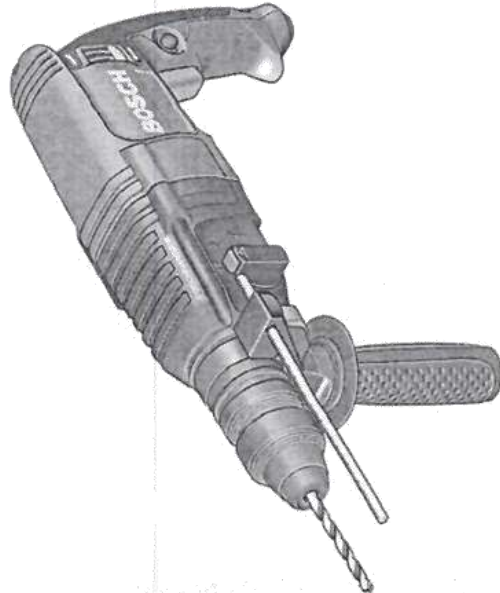
BOSSA GRUPO
402 2600 48497

Don Carlos

эл. почта: bps@nt-rt.ru || сайт: <http://bosch-pr.nt-rt.ru>

OEU

OEU



Robert Bosch GmbH
Power Tools Division
70745 Leinfelden-Echterdingen
Germany

www.bosch-pt.com

1 609 92A 040 (2013.01) PS/108 EEU



1 609 92A 040

GBH Professional

2-26 E | 2-26 RE | 2-26 DE | 2-26 DRE | 2-26 DFR



BOSCH

Depozit principal nr. 1
ANAGRAMA GRUPA
3600048497
S.M.

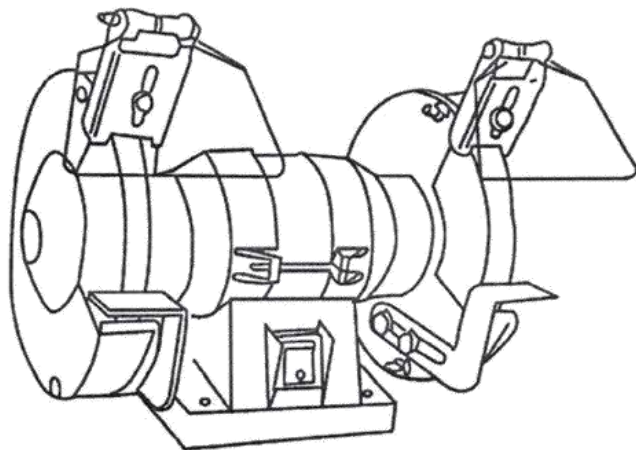
- pl Instrukcja oryginalna
- cs Původní návod k používání
- sk Pôvodný návod na použitie
- hu Eredeti használati utasítás
- ru Оригинальное руководство по эксплуатации
- uk Оригінальна інструкція з експлуатації
- ro Instrucțiuni originale
- bg Оперативна инструкция
- sr Originalno uputstvo za rad
- sl Izvirna navodila
- hr Originalne upute za rad
- et Algne kasutusjuhend
- lv Instrukcija lietotājiem
- lt Originali instrukcija



ГРАНИТ

Станок заточной электрический

зС-150/350



руководство по эксплуатации



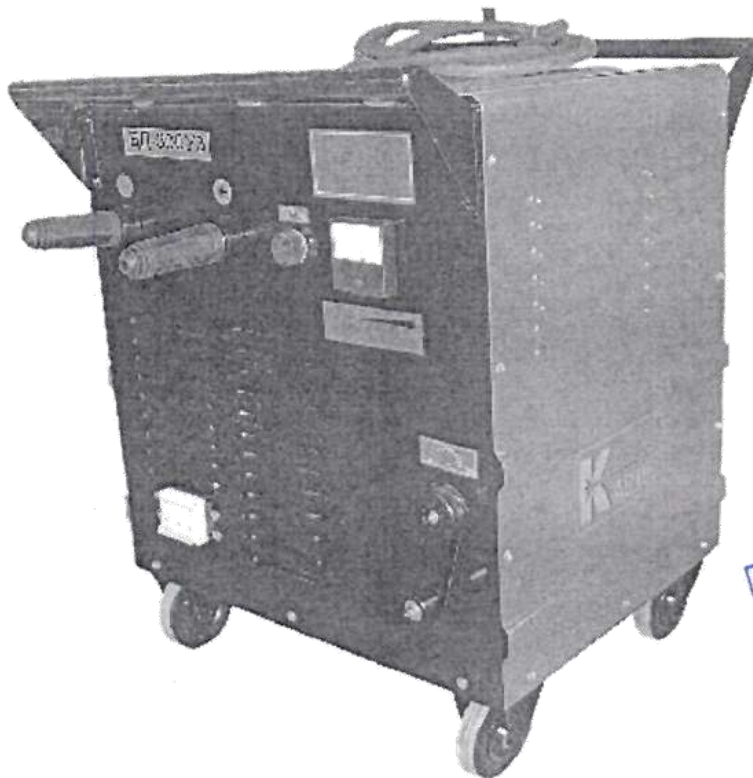
Depozit principal nr. 1
S.R.L. ANAGRAMA GROUP
IDNO 1003600048497
Ion Costa

ОКП – 344183
346882



ПАСПОРТ ВД-506С У3

3038-002-19253442-05 ПС



Depozit principal nr. 1
S.R.L. "ANAGRAMA GRUP"
IDNO 1003600048497
Ion Covan

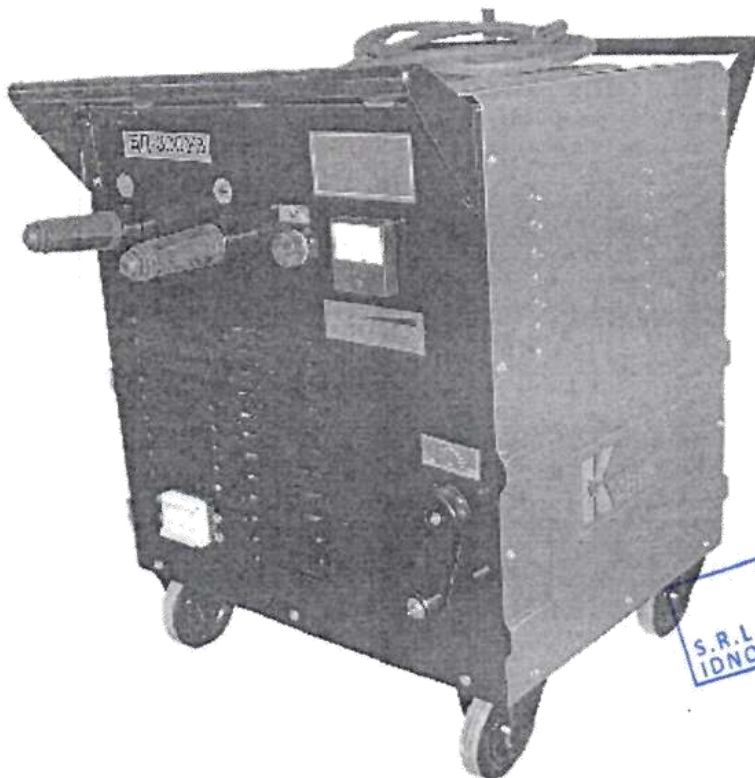
г.Сафоново
2015г.

ОКП – 344183
346882



ПАСПОРТ ВД-306У3

3468-002-12353442-04 ПС

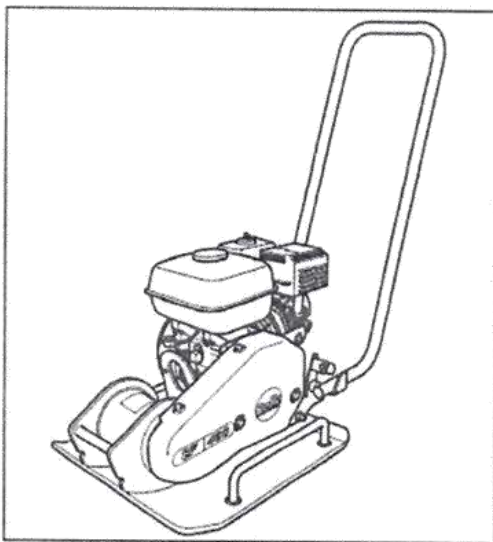


Depozit principal nr. 1
S.R.L. "ANAGRAMA GROUP"
IDNO 1003600048497
Yeu Caro

г.Сафоново
2015г.



SF460



- Spare Parts Book
- Pièces détachées
- Libro Despiece
- Lista de Peças
- Onderdelen Boekje
- Reservedele Skrift
- Ersatzteilhandbuch
- Manuale dei ricambi
- Bruksanvisning
- Bruksanvisning
- Varaosaluettelo
- Lista Części Zamiennych
- Запасные части Книга
- Varuosade nimekiri
- Rezerves daļu saraksts
- Atsarginiu daliu sarašas
- Част Списък
- Részek Oldalra dől
- Lista Pieców do Szymb

216

(GB)	Operators Manual	6
(US)	Operators Manual	16
(F)	Manuel De L'Opérateur	26
(E)	Manual del Operador	36
(P)	Manual de Operação	46
(NL)	Handleiding	56
(DK)	Betjeningsvejledning	66
(D)	Bedienungshandbuch	76
(I)	Manuale Dell'Operatore	86
(S)	Bruksanvisning	96
(NO)	Betjene Håndbok	106
(SF)	Käyttöohje	116
(PL)	Instrukcja Obsługi	126
(RUS)	Руководство для оператора	136
(EST)	Kasutusjuhend	146
(LV)	Lietotāja rokasgrāmata	156
(LT)	Naudojimo Instrukcija	166
(BG)	Оператор Ръчен	176
(HUN)	Kezelők Kézi	186
(RO)	Manualul Operatorului	196
(HR)	Uputstvo za rukovatelja	206



CERTIFICAT
DE ÎNMATRICULARE
PROVIZORIU

B 1991

A QRQ645

J1 AUTOCAMION

D1 FORD

D2 TRANSIT

D3 BENĂ

E WF0CXXGBVCMU76693

E1 WF0CXXGBVCMU76693

E2 X

G 2021

P5 4DAMU76693

P1 2496

P3 MOTORINĂ

R ALBASTRU

Q X

I 22.06.2016

H 21.08.2016

F1 3500

6 1S

Semnătura autorității

B 0005000 B



Depozit principal nr. 1
"ANAGRAMA GRUP" S.R.L.

S.R.L. "ANAGRAMA GRUP" S.R.L.
IDNO. 1003600048497

Notă: Certificatul servește pentru circulația vehiculului pe teritoriul țării, precum și pentru scoaterea vehiculului din țară, în caz de export.

Semnătura autorității

L.Ș.

Data radierii

Motivul

RADIERE DIN EVIDENȚĂ SAU DIN EXPLOATARE

IDNV

(Codul vehiculului în RST)

3001056012952

A Numărul de înmatriculare; B Anul fabricației; C1.1 Titularul; C1.2 Numărul de
identificare al titularului; C1.3 Adresa; C4 Drepturi asupra vehiculului; D1 Marca;
D2 Modelul; D3 Tipul caroseriei; E Numărul de identificare al vehiculului (VIN);
E1 Numărul caroseriei (tașă); E2 Numărul șasiului; F1 Masa maximă
autorizată, kg; G Masa proprie, kg; H Perioada valabilității; I Data înmatriculării;
J1 Tipul vehiculului; P1 Capacitatea motorului, cm³; P3 Tipul de combustibil sau
de sursă de putere; P5 Numărul motorului; Q Raportul putere/greutate, kW/kg;
R Culoarea; S1 Numărul de locuri pe scaune; X Mențiuni speciale;
Z Autoritatea emițentă.

C1.1 "ANAGRAMA GRUP" S.R.L.
X
C1.2 1003600048497
C1.3 MDA CHIȘINĂU
C4 PROPRIETAR
Z 1S „CRIS „Registru”
X X X X X
X

DECLARAȚIE
privind personalul de specialitate propus pentru implementarea contractului

Nr. d/o	Funcția	Studii de specialitate	Vechimea în munca în specialitate (ani)	Numărul și denumirea lucrărilor similare executate în calitate de conducător	Numărul certificatului de atestare Data eliberării
1	2	3	4		
	<u>Diriginți de șantier:</u> <i>1.Caraghenov Nicolai</i>	superioare	32	1.Obiect de construcție „Universitatea de Stat din Comrat”; 2. Obiect de construcție „Școala medie s. Floreni. 3. Incubator de Afaceri or. Sîngerei 4. Bloc social locativ din or. Sîngerei	2019-DȘ №0596 26.09.2019-26.09.2024
	<u>Specialiști:</u> <i>1.Meșe Piotr – maistru 2.Grosu Viorel – tencuitor- pavator 3.Cernei Victor – fierar-betonist-pavator 4.Tcaci Anatolie – pavator 5.Cernei Serghei – pavator -betonist 6.Stan Valeri – pavator 7. Cara Ion – pavator 8.Stan Constantin – pavator 9. Mihailiuc Grigorii – pavator -betoist 10. Obreja Euard – pietrar-zidar- pavator</i>	<i>superiore Școala profesională Școala profesională Școala profesională Școala profesională</i>	<i>4 3 2 6 4 5 4 3 5 2</i>		

1	2	3	4	
11. Podorov Ion – pierar-zidar- pavator		3		
12. Gucovschi Anatolii – pierar- zidar- pavator		6		
13. Pasat Mihail – pavator	Școala profesională	7		
14. Butnaru Veaceslav – pavator	Școala profesională	5		
15. Pascari Stepan – pavator		9		
16. Miron Gheorghe - pavator	Școala	5		
17. Rusu Ivan – pavator	profesională Școala	3		
18. Filippov Vladimir – pavator	profesională	11		
19. Cabasnean Mihail -muncitor auxiliar		2		
20. Cumuriuc Nicolai – muncitor auxiliar		2		
21. Rusu Ghenadii – pavator		4		
22. Pragura Gheorghii – pietrar		3		
23. Mișin Igor – pavator	Școala	5		
24. Cornea Fiodor – Pavator	profesională Școala	10		
25. Tucan Nicolai– muncitor auxiliar	profesională	3		
26. Tucan Serghei pavator		3		
27. Pismac Savelii- mastru		5		
28. Curdoglo Ivan- mastru		4		
29. Mihailiuc Petru- mastru		3		

Data: 20.07.2020

Semnat

Nume: **Gramma Anna**

Funcția în cadrul firmei: **Director**

Denumirea firmei: **SRL Anagrama Grup**



REPUBLICA



MOLDOVA

MINISTERUL ECONOMIEI
ȘI INFRASTRUCTURII

CERTIFICAT

de atestare tehnico-profesională

Seria 2019-DS

Numărul 0596

Eliberat domnului (doamnei): **Caraghenov Nicolae**

Pentru a activa în calitate de: **Diriginte de șantier**

Domeniile:

I. Construcții civile, industriale și agrozootehnice.

Exigențele esențiale:

A - rezistență și stabilitate;

B - siguranță în exploatare;

C - siguranță la foc;

D - igienă, sănătatea oamenilor, reținererea și protecția mediului înconjurător;

E - izolație termică, hidrofugă și economie de energie;

F - protecție împotriva zgomotului.

Data eliberării: **26 septembrie 2019**

Valabil până la **26 septembrie 2024**



Svetlana DOGOTARU

Secretar de Stat

REPUBLICA MOLDOVA
Ministerul Economiei
și Infrastructurii



LEGITIMAȚIE Seria 2019-DȘ Nr. 0596



Numele **Caraghenov**

prenumele **Nicolae**

Atestat în calitate de

Diriginte de șantier

Eliberată la **26 septembrie 2019**

Valabilă până la **26 septembrie 2024**

Svetlana DOGOTARU

Secretar de Stat

Domeniile:

**1. Construcții civile, industriale
și agrozootehnice.**

Exigențele esențiale: A, B, C, D, E, F.

REPUBLICA



MOLDOVA

**MINISTERUL DEZVOLTĂRII
REGIONALE ȘI CONSTRUCȚIILOR**

CERTIFICAT

de atestare tehnico-profesională
Seria 2017-DLS **Numărul 1472**

Eliberat domnului (doamnei): **Mișin Igor**

Pentru a activa în calitate de: **Diriginte cu executarea lucrărilor specializate și instalațiilor aferente construcțiilor**

Domeniile:

1. Instalații și rețele de alimentare cu apă și canalizare.

Exigențele esențiale:

- A - rezistență și stabilitate;
- B - siguranță în exploatare;
- C - siguranță la foc;
- D - igienă, sănătatea oamenilor, refacerea și protecția mediului înconjurător;
- E - izolație termică, hidrofugă și economie de energie;
- F - protecție împotriva zgomotului.

Data eliberării **25 mai 2017**

Valabil pînă la **25 mai 2022**



Anatol USATÎ

Viceministru

REPUBLICA  MOLDOVA

MINISTERUL DEZVOLTĂRII REGIONALE ȘI CONSTRUCȚIILOR
INSTITUTUL DE CERCETĂRI ȘTIINȚIFICE ÎN CONSTRUCȚII
„INCERCOM” Î.S.

PERMIS DE EXERCITARE nr. 0180

Eliberată dlui RUSU Ivan
Eliberată la 2 iunie 2017
Valabilă până în 2 iunie 2020



Directorul ICȘC
„INCERCOM” Î.S.
Anatolie IZBÎNDA

Prin decizia Comisiei de Atestarea Institutului
de Cercetări Științifice în Construcții
„INCERCOM” Î.S. este admis conform
SNiP 3.03.01 – 87 pentru conducerea
lucrărilor de sudură în construcții.

Proces verbal nr.3 din 2 iunie 2017