

S.R.L.,OptimalBimConstruct"

004/24- SI

SEMNALIZARE DE INCENDIU

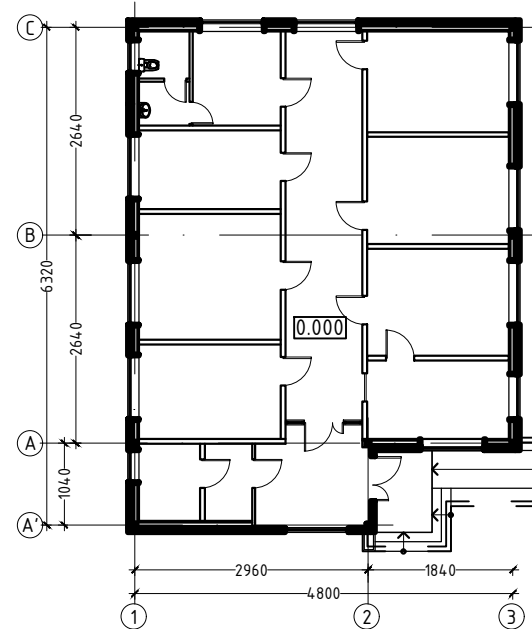
PROIECT DE EXECUȚIE

Denumire : Proiectarea „Oficiu medicilor de familie, a satului Gordinesti,
r-l Edinet” cu nr. cadstral 4130110.116

Oficiu medicilor de familie

Beneficiar: IMSP "CENTRUL DE SANATATE EDINET"

Schema cladirii



BORDEROUL DESENELOR DE EXECUTIE ALE SETULUI PRINCIPAL.
(Semnalizare de Incendiu)

N POZ	DENUMIREA	REMARCA
1	Date generale.(inceput)	
2	Date generale (sfirsit)	
3	Schema retele semnalizare incendiu.	
4	Plan trasare retele semnalizare de incendiu la parter,cota 0.000.Sc.1:100	

BORDEROUL ACTELOR DE BAZA SI APLICATE.

INDICATIE	DENUMIREA	NOTA
	Actele aplicate	
004/24-SI.SU	Specificatia utilajului.	

Proiectul este elaborat conform normelor și regulilor în vigoare și asigură criteriile de bază a calității în construcții, reglementate prin legea cu privire la calitatea în construcții.

A - rezistență și stabilitate;
 B - siguranță în exploatare;
 C - siguranță la foc și securitatea explozivă;
 D - igienă, sănătatea oamenilor, protecția și refacerea mediului înconjurător;
 G - izolație termică, hidrofugă și economie de energie.

ASP /V.Clima /
 Spec.prin. SI / E.Galusca /

Indicii principali in proiect

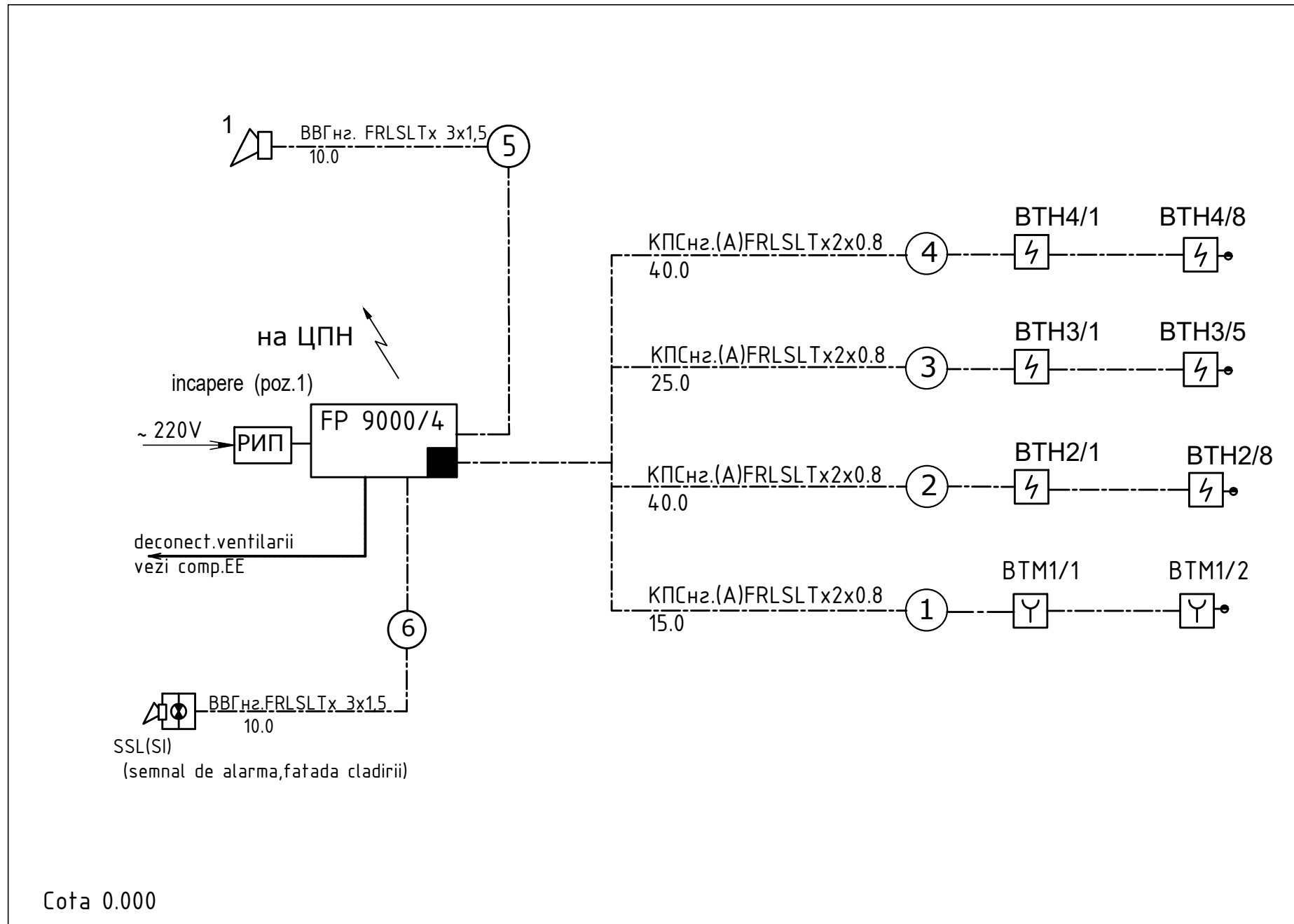
N n/n	Наименование показателей.	Ед. изм.	Кол.
	Семнализация Incendiu		
1	Панов де рецепте си контрол (семнализация incendiu) "FP9000-4"	comp.	1
2	Детектор де incendiu "D9000 SR"(fum)	buc.	22.0
3	Детектор де incendiu "D9000T1AS"(caldura)	buc.	-
4	Бутов де аларма ,manual	buc.	2.0
5	Сирене де аларма S9000(interior)	buc.	1.0
6	Сирене де аларма (exterior)	buc.	1.0

Marcare conventionale

- Panou de receptie si control (semnalizare incendiu)
- Radiotranslator
- Детектор де incendiu(fum)
- Бутов де аларма ,manual
- Сирена(interior)
- Утилаж семнал sonor si lumina
- Каблул ретеле семнализация incendiu

Certificat de urbanism Nr.1 din 26.04.2024				004/24 - SI		
ASP	Valeriu Clima	Spec.Princ.SI E.Galusca				
certificat seria 2021-P nr.0780 din 01.10.2021				certificat seria 2020-P nr. 0567 din 08.07. 2020		
autor proiect S.R.L „OptimalBimConstruct”				Beneficiar: IMSP "Centru de Sanatate Edinnet"		
Licenta: Seria A MMII Nr. 055772 din 21.08.2017				denumirea proiectului:		
GENESIS ARCHITECTURE www.GENESISARCH.md <small>mun. Chisinau str. A.Puskin 22 of.300 tel 069577807</small>				Proiectarea „Oficiu medicilor de familie, a satului Gordinesti, r-l Edinet” cu nr. cadstral 4130110.116		
functia	nume	semnatura	data	Oficiu medicilor de familie	faza	
Meneger de proiect	Clima V.		05.24	Date generale.(inceput)	plansa	
Spec.Princ.	E.Galusca		05.24			
Elaborat	V.Turcan		05.24			
					PE	
					1	4

Schema retele semnalizare incendiu.



Marcare conventionale

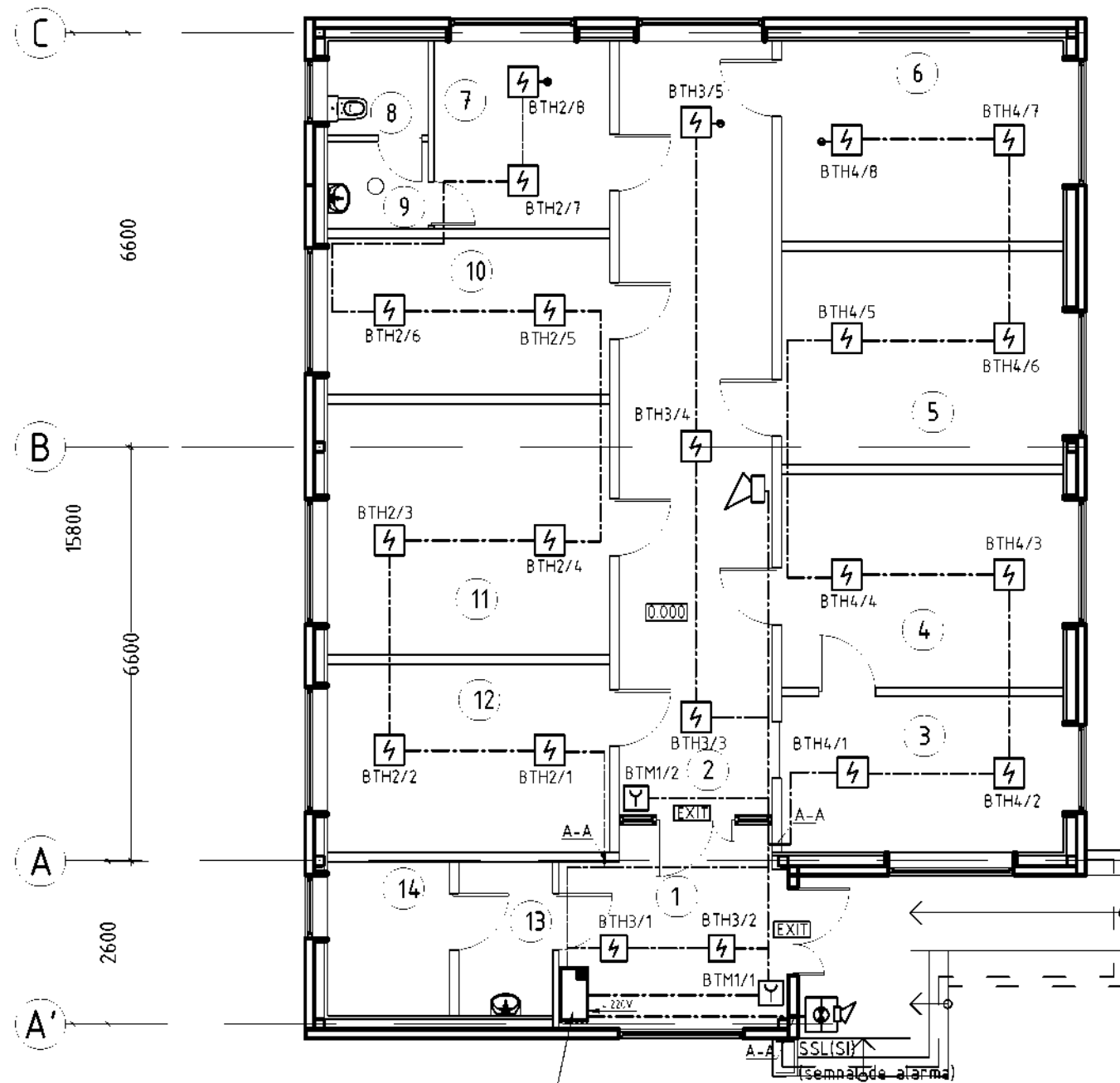
- Panou de receptie si control (semnalizare incendiu)
- Radiotranslator
- Detector de incendiu(fum)
- Buton de alarma ,manual
- Sirena(interior)
- Utilaj semnal sonor si lumina
- Cablul retele semnalizare incendiu

Cota 0.000

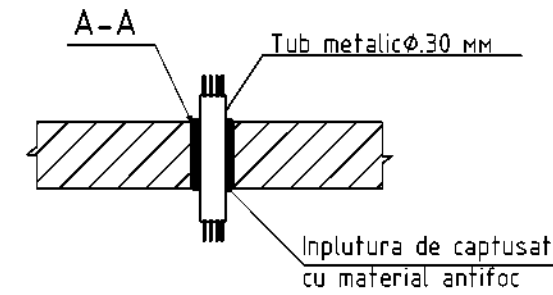
No inv. origin.	Semnatura și data	În loc inv. №

Beneficiar: IMSP „Centrul de Sănătate Edineț”						004/24- SI			
						Proiectarea „Oficiu medicilor de familie, a satului Gordinești, r-ul Edineț” cu nr. cadastral 4130110.116			
Modif.	Nr.part.	Foaie	Nr.doc.	Semnătura	Data				
						Oficiu medicilor de familie	Faza	Planșa	Planșe
							PE	3	
Sp. princ.	E.Galusca				05.24				
Elaborat	V.Turcan				05.24				
						Schema retele semnalizare de incendiu.		S.R.L. „OptimalBimConstruct”	

PLAN PARTER cota 0.000, sc. 1:100



Panou semnalizare de incendiu "FP9000/4" (instalat in box metalic)



Nota:

1. Plansa data de citit impreuna cu planșa SI-1;2;3.
2. Rețelele semnalizare de incendiu de montat pe perete in cablu -canal, dupa tavanul suspendat, la intersecție cu elemente constructive cablu semnalizare incendiu se pozeaza in tub metalic dupa ce se captuseaza cu material antifoc.
3. Montarea avertizori de incendiu de concretizat pe loc, in dependenta de amplasarea corpurilor de iluminat, utilajului de incalzire si ventilare.

Explicatia incaperilor

No	Denumirea incaperilor	Suprafata, m ²
1	Hol	11.17
2	Coridor	30.1
3	Cabinetul medicului de familie	11.20
4	Cabinet pentru asistente medicale	15.3
5	Sala de proceduri	15.3
6	Cabinetul de manopere + examen ginecologic profilactic	14.4
7	Sala de odihnă pentru personal	8.37
8	WC-ul și duș pentru personal	2.4
9	Incapere pentru inventar	2.23
10	Filiala de categoria II a farmaciilor comunitare	11.25
11	Cabinet triaj	18.0
12	Sala de vaccinari	13.5
13	Lavuar	3.67
14	WC-ul pentru pacienți	4.75

Beneficiar: IMSP „Centrul de Sănătate Edineț”						004/24- SI		
scimb. Nsect. planșa N doc. semnat data						Proiectarea „Oficiu medicilor de familie, a satului Gordinești, r-ul Edineț” cu nr. cadastral 4130110.116		
						Faza	Planșa	Planșe
						PE	4	
Spec. prin.	E. Galusca				05.24	Plan trasare rețele semnalizare de incendiu, cota 0.000. Sc. 1:100		S.R.L. „OptimalBimConstruct”
Elaborat	V. Turcan				05.24			

