

S.C. "VALDCONGRUP" S.R.L.

C/f: 100960000374

Email: valdcongrup@gmail.com

Tel: 0 22 428393; 0 78 664664

Fax: 0 22 428062

Adresa: str. Uzinelor 171/2, Chişinău, Republica Moldova



PROPUNERE FINANCIARĂ

Obiectul Achiziției: **Construcția rețelelor de alimentare cu apă din satul
Parcova, raionul Edineț**

Autoritatea contractantă: **Primăria s.Parcova**

Operator Economic: **VALDCONGRUP S.R.L.**

S.C. "VALDCONGRUP" S.R.L.

C/f: 100960000374

Email: valdcongrup@gmail.com

Tel: 0 22 428393; 0 78 664664

Fax: 0 22 428062

Adresa: str. Uzinelor 171/2, Chişinău, Republica Moldova



Anexa nr. 7

la Documentația standard nr. _____
din "____" _____ 20__

CERERE DE PARTICIPARE

Către **Primăria s.Parcova**

R. MOLDOVA, r-nul Edineț, s.Parcova

(denumirea autorității contractante și adresa completă)

Stimați domni,

Ca urmare a anunțului/invitației de participare/de preselecție apărut în Buletinul achizițiilor publice și/sau Jurnalul

Oficial al Uniunii Europene, nr.

la Documentația standard nr. _____

din "____" _____ 20__

(ziua/luna/anul)

, privind

aplicarea procedurii pentru atribuirea contractului

Construcția rețelelor de alimentare cu apă din satul Parcova, raionul Edineț

(denumirea contractului de achiziție publică)

noi **VALDCONGRUP S.R.L.**, am luat cunoștință de condițiile și de cerințele expuse în

(denumirea/numele ofertantului/candidatului)

documentația de atribuire și ne exprimăm, prin prezenta, interesul de a participa, în calitate de ofertant/candidat, neavând obiecții la documentația de atribuire.

Data completării **27 septembrie 2022**

Cu stimă,

Ofertant/candidat

VALDCONGRUP S.R.L.

(semnătura autorizată)

S.C. "VALDCONGRUP" S.R.L.

C/f: 100960000374

Email: valdcongrup@gmail.com

Tel: 0 22 428393; 0 78 664664

Fax: 0 22 428062

Adresa: str. Uzinelor 171/2, Chişinău, Republica Moldova



Anexa nr.

la Documentația standard nr. _____
din " ____ " _____ 20__

PROPUNEREA FINANCIARĂ

Către

Primăria s.Parcova

R. MOLDOVA, r-nul Edineț, s.Parcova

(denumirea autorității contractante și adresa completă)

Stimați domni,

1. Examinînd documentația standard pentru elaborarea și prezentarea ofertei, subsemnatul,

ȚURCAN Denis

reprezentanți ai ofertantului

VALDCONGRUP S.R.L.

ne oferim ca, în

(nume, prenume)

(denumirea, numele ofertantului)

conformitate cu prevederile și cerințele cuprinse în documentația menționată, să executăm:

Construcția rețelelor de alimentare cu apă din satul Parcova, raionul Edineț

(denumirea lucrării)

pentru suma fără TVA de:

9 136 734 lei

(nouă milioane una sută treizeci și șase mii șapte sute treizeci și patru lei , zero bani)

(suma în litere și în cifre)

la care se adaugă taxa pe valoarea adăugată în cuantum de:

1 827 347 lei

(un milion opt sute douăzeci și șapte mii trei sute patruzeci și șapte lei , zero bani)

(suma în litere și în cifre)

Total suma ofertei inclusiv TVA:

10 964 081 lei

(zece milioane nouă sute șasezeci și patru mii optzeci și unu lei , zero bani)

(suma în litere și în cifre)

2. Ne angajăm ca, în cazul în care oferta noastră este stabilită câștigătoare, să începem lucrările cît mai curînd posibil după primirea dispoziției de începere și să terminăm lucrările în conformitate cu graficul de execuție anexate în **6 (șase) luni** calendaristice.

3. Ne angajăm să menținem această ofertă valabilă pentru o durată indicată în declarația de valabilitate a ofertei (**Anexa nr.8**).

4. Pînă la încheierea, semnarea contractului de achiziție publică această ofertă, împreună cu comunicarea transmisă de dumneavoastră, prin care oferta noastră este stabilită câștigătoare, vor constitui un contract angajat între noi.

5. Am înțeles și consimțim ca, în cazul în care oferta noastră este stabilită ca fiind câștigătoare, să constituim garanția de bună executare în conformitate cu prevederile din documentația standard pentru elaborarea și prezentarea ofertei

6. Înțelegem că nu sînteți obligați să acceptați oferta cu cel mai scăzut preț sau orice altă ofertă pe care o puteți primi.

Data: **27 septembrie 2022**

ȚURCAN Denis

Director

VALDCONGRUP S.R.L.

(denumirea/numele ofertantului)

, în calitate de

, legal autorizat să semnez oferta pentru și în numele

MSign

(semnătura)

MSign

S.C. "VALDCONGRUP" S.R.L.

C/f: 100960000374

Email: valdcongrup@gmail.com

Tel: 0 22 428393; 0 78 664664

Fax: 0 22 428062

Adresa: str. Uzinelor 171/2, Chișinău, Republica Moldova



ANEXĂ LA PROPUNEREA FINANCIARĂ

1. Valoarea maximă a lucrărilor executate de subantreprenor _____ **0,00%**
(% din prețul total oferat).
2. Garanția de bună execuție va fi constituită sub formă de **rețineri bancare** în cuantum de _____
5% (din prețul total oferat)
și constituie _____ **548 204 lei**
3. Perioada de garanție pentru lucrările executate _____ **10 Ani**
4. Perioada de mobilizare (durata de la data primirii dispoziției de începere a lucrărilor pînă la data începerii execuției) _____ **3** zile calendaristice.
5. Termenul pentru emiterea dispoziției de începere a lucrărilor (de la data semnării contractului) _____ **3** zile calendaristice.

Data completării: **27 septembrie 2022**

Semnat: _____ **MSign**
(semnătura)

Nume: _____ **ȚURCAN Denis**

MSign

**Funcția în cadrul
firmei:** _____ **Director**

**Denumirea firmei și
sigiliu:** _____ **VALDCONGRUP S.R.L.**



Banca Comercială „ENERGBANK” Societate pe Acțiuni
Republica Moldova, MD-2001, mun. Chișinău, str. Tighina 23/3
tel.: +(373 22) 544-377, 858-000; fax: +(373 22) 858-080
www.energbank.com; e-mail: office@energbank.com
IDNO 1003600008150, cod TVA 0202040
codul băncii: ENEGMD22
cod IBAN: MD10NB000000000035215845 la CD BNM
Capital social - 100 000 000 lei MD

Nr. 858/143
din « 23 » septembrie 2022

SCRISOARE DE GARANȚIE BANCARĂ Nr. 604

pentru participare cu ofertă la procedura de atribuire a contractului de achiziție publică

Către **Primaria satului Parcova, r-nul Edinet**, cu privire la procedura de participare la Licitatia Publica nr. ocds-b3wdp1-MD-1662725198801 din 27.09.2022, pentru efectuarea lucrarilor: „Constructia rețelilor de alimentare cu apa din satul Parcova, r-nul Edinet”, subsemnații **BC “Energbank” SA**, înregistrat la 12.07.2001, cu sediul Mun. Chisinau, str. Tighina, 23/3, ne obligăm față de **Primaria comunei Parcova, r-nul Edinet**, IDNO 1007601007310, sa plătim suma de **95000,00 (nouazeci si cinci mii, 00) lei**, la prima sa cerere scrisă, și fără ca acesta să aibă obligația de a-și motiva cererea respectivă, cu condiția, ca în cererea sa autoritatea contractantă să specifice că suma cerută de ea și datorată ei este din cauza existenței uneia sau mai multora dintre situațiile următoare:

1. Ofertantul **SRL “Valdcongrup” IDNO 1009600000374**, își retrage sau modifică oferta în perioada de valabilitate a acesteia;

Prezenta ofertă rămâne valabilă pentru perioada de timp specificată în Anexa nr.2 Anunțul de Participare, începând cu data-limită pentru depunerea ofertei, în conformitate cu Anexa nr.2 Anunțul de Participare, și rămâne obligatorie și poate fi acceptată în orice moment până la expirarea acestei perioade;

2. Oferta sa fiind stabilită câștigătoare, ofertantul **SRL “Valdcongrup”** nu a constituit garanția de bună execuție;

3. Oferta sa fiind stabilită câștigătoare, ofertantul **SRL “Valdcongrup”** a refuzat să semneze contractul de achiziție publică de bunuri/servicii;

Nu se execută vreo condiție, specificată în documentația de atribuire înainte de semnarea contractului de achiziție publică de bunuri/servicii.

Prezenta garanție este valabilă până la data de **27 noiembrie 2022**.

Cu respect,

Administratorul Sucursalei „Botanica”
BC “Energbank” SA



Malovata Dorin

S.C. "VALDCONGRUP" S.R.L.

C/f: 100960000374

Email: valdcongrup@gmail.com

Tel: 0 22 428393; 0 78 664664

Fax: 0 22 428062

Adresa: str. Uzinelor 171/2, Chişinău, Republica Moldova



Anexa nr. 8

la Documentația standard nr. _____
din "____" _____ 20__

DECLARAȚIE privind valabilitatea ofertei

Către *Primăria s.Parcova*

R. MOLDOVA, r-nul Edineț, s.Parcova

(denumirea autorității contractante și adresa completă)

Stimați domni,

Ne angajăm să menținem oferta valabilă, **privind achiziționarea**

Construcția rețelelor de alimentare cu apă din satul Parcova, raionul Edineț

(se indică obiectul achiziției)

prin procedura de achiziție _____ **Licitație deschisă** _____ pentru o durată de

(tipul procedurii de achiziției)

60 (șasezeci) zile

(durata în litere și cifre),

zile, respectiv până la data de

27 noiembrie 2022

(ziua/luna/anul)

și ea va rămâne obligatorie pentru noi și poate fi acceptată oricând înainte de expirarea perioadei de valabilitate.

Data completării

27 septembrie 2022

Cu stimă,

Ofertant/candidat

VALDCONGRUP S.R.L.

(semnătura autorizată)

GRAFIC DE EXECUȚIE A LUCRĂRILOR

Construcția rețelelor de alimentare cu apă din satul Parcova, raionul Edineț

(denumirea lucrărilor)

Nr. d/o	Nr. Deviz	Grupa de obiecte/denumirea obiectului	Anul 2022 - 2023																							
			I Lună				II Lună				III Lună				IV Lună				V Lună				VI Lună			
			1	2	3	4	1	2	3	4	1	2	3	4	1	2	3	4	1	2	3	4	1	2	3	4
		Organizare de santier																								
1	2-1-1	Retele exterioara de alimentare cu apa																								
2	2-2-1	Platforma "A" Turnurilor de apa si sondei arteziene. Retele exterioare de apa																								
3	2-2-2	Platforma "A" Sonda arteziene 886 TH																								
4	2-2-3	Platforma "A" Statie de dezinfectare cu hipoclorit de sodiu (NaClO)																								
5	2-2-4	Platforma A. Statie de dezinfectare a apei, Rezistenta																								
6	2-3-1	Platforma A. Turnuri de apa V=25m3, H=18m 2buc																								
7	4-1-1	Retele exterioare de alimentare cu energie electrica (01/21-A-00-REAE)																								
8	4-2-1	Statia de dezinfectarea a apei cu hipoclorid de sodiu. Incalzire si ventilare.																								
9	7-1-1	Platforma A. Turnurilor si sondei arteziene. Plan general																								

Termenul de îndeplinire a lucrărilor: 6 (șase) luni din momentul emiterii dispoziției de începere a lucrărilor

Semnat:

MSign

(semnătura)

Nume:

TURCAN Denis

MSign

Funcția în cadrul întreprinderii:

Director

Denumirea firmei și sigiliu:

VALDCONGRUP S.R.L.

NOTĂ: "Valdcongrup" SRL va începe executarea lucrărilor din momentul înregistrării contractului de antrepriză la Trezoreria Regională, conform art. 70, alin. (10) din LP131/15

DECLARAȚIE

privind lista principalelor lucrări executate în ultimul an de activitate

Nr.	Obiect contract	Denumire/Nume beneficiar/Adresa	Calitatea antreprenorului*	Preț contract/valoarea lucrărilor executate	Perioada de execuție a lucrării (luni)	Numărul și data procesului verbal de recepție la terminarea lucrărilor
1	Alimentarea cu apă, evacuarea și epurarea apelor uzate din s. Gradiște, r-nul Cimișlia	Primăria com. Gradiște, r-nul Cimișlia	contractant unic	1 450 000 din 38 464 398	–	În execuție
2	Construcția rețelei de alimentare cu apă și rețea de canalizare din s. Carabetovca, r-nul Basarabeasca	Primăria s. Carabetovca, r-nul Basarabeasca	contractant unic	6 639 861 din 24 450 085	24	Lipsa Finanțării
3	Lucrări de construcție a turnului de apă în sectorul Valicica Nouă	Primăria com. Trușeni mun. Chișinău	contractant unic	907 595	2	Nr. 3 din 18 decembrie 2020
4	Construirea rețelei de apeduct și a platformei turnului de apă din s. Mircești, com. Boghenii Noi, r-nul Ungheni	Primăria com. Boghenii Noi, r-nul Ungheni	contractant unic	2 526 164	12	Lipsa Finanțării
5	Lucrări de reconstrucție a sediului punctului de operare terestră SMURD Ungheni (din cadrul proiectului transfrontalier „Îmbunătățirea infrastructurii de operare SMURD în zona transfrontalieră dintre Republica Moldova și România")	SMURD	contractant unic	8 105 928	31-12-22	În execuție
6	Lucrări de construcție a rețelei de canalizare menajeră a sectorului (Ungheni Deal) or. Ungheni, str. Horelor, str. Căpriană, str. Delești, str. Viilor, etapa 1	Primăria mun. Ungheni	contractant unic	596 828	12	Nr. 14 din 16 septembrie 2020
7	Lucrări de construcție a sistemului de aprovizionare cu apă a unor sectoare din s. Ignaței	Primăria s. Ignaței	contractant unic	280 000	1	–
8	Lucrări de construcție a rețelei de apeduct sect. Valicica Nouă, com. Trușeni	Primăria com. Trușeni mun. Chișinău	contractant unic	781 759	05-01-00	Nr. 3 din 18 decembrie 2020
9	Sporirea eficienței energetice a gimnaziului "Iurie Boghiu" din s. Flămâzeni, r-nul Sîngerei	ADRNord	contractant unic	21 507 000	15	Nr. 81 din 18 mai 2022

10	Sporirea eficienței energetice a clădirii Liceului Teoretic "Holercani" din s. Holercani, r-nul Dubăsari	ADRCentru	contractant unic	15 114 092	12	În execuție
11	Construirea rețelei de apeduct în s. Biliceni Vechi r-nul Sîngerei cu conectarea la sursele de apă din râul Nistru prin branșament la apeductul Bălți-Sîngerei etapa III	Primăria com. Biliceni Vechi r-nul Sîngerei	contractant unic	9 208 013	12	Nr.4 din 23 martie 2022
12	Sporirea eficienței energetice a clădirii Liceului Teoretic "Mihai Eminescui" din mun. Ungheni	ADRCentru	contractant unic	47 566 651	12	În execuție
13	Extinderea sistemului de alimentare cu apă în satul Slobozia Mare, raionul Cahul	IREX	contractant unic	845 518	45 zile	Nr. 1 din 12 mai 2021

*Se precizează calitatea în care a participat la îndeplinirea contractului, care poate fi de: contractant unic sau lider de asociație; contractant asociat; subcontractant.

Semnat:

MSign

(semnătura)

Nume:

ȚURCAN Denis

MSign

Funcția în cadrul întreprinderii:

Director

Denumirea întreprinderii:

VALDCONGRUP S.R.L.

DECLARAȚIE

privind personalul de specialitate propus pentru implementarea contractului

Nr. d/o	Funcția	Studii de specialitate	Vechimea în munca în specialitate (ani)	Numărul și denumirea lucrărilor similare executate în calitate de conducător	Numărul certificatului de atestare Data eliberării
1	2	4	5	6	7
Diriginte de Șantier					
1	Diriginte de Șantier	UTM	38	Conform Anexei	Nr. 0622 din 17.10.2019
	1. Construcții civile, industriale și agrozootehnice				Nr. 0228 din 16.10.2019
	Diriginte de Șantier Lucrări Specializate				
	1. Instalații și rețele de alimentare cu apă și canalizare				
2. Instalații și rețele de încălzire					
3. Instalații de ventilație și climatizare					
2	Diriginte de Șantier 1. Construcții civile, industriale și agrozootehnice	UTM	22	Conform Anexei	Nr. 0138 din 26.04.2018
3	Diriginte de Șantier 1. Construcții civile, industriale și agrozootehnice 2. Construcții rutiere	UTM	16	Conform Anexei	Nr. 0365 din 14.02.2019
4	Diriginte de Șantier Lucrări Specializate 1. Instalații și rețele electrice 2. Instalații de automatizare	UTM	30	Conform Anexei	Nr. 0111 din 20.12.2018
5	Diriginte de Șantier Lucrări Specializate 1. Instalații de automatizare 2. Instalații și rețele de telecomunicație 3. Instalații de semnalizare	UTM	15	Conform Anexei	Nr. 0282 din 12.02.2020
Mastru în construcții					
6	Mastru în construcții	UTM	10		
7	Mastru în construcții	UTM	7		
Inginer la Lucrări de Proiecte și Devize					
8	1.D. Elaborarea devizelor: Devize de cheltuieli.	UTM	12	Conform Anexei	-Nr. 099 din 6.11.2019
Securitate și Sănătate în Muncă					
9	Certificat de calificare profesională în domeniul Securității și Sănătății în Muncă – Nivelul I	USM	12	Conform Anexei	Seria SSM I Nr. 06719 din 29.01.2021

10	Certificat de calificare profesională în domeniul Securității și Sănătății în Muncă – Nivelul II	UTM	4	Conform Anexei	Seria SSM II Nr. 01184 din 05.02.2021
Specialiști					
Instalatori rețele edilitare					
11	Electrogazosudor	Studii profesionale	29	Conform Anexei	Nr.0198-22 din 31-01-22
12	Sudor mase plastice	Studii profesionale	4	Conform Anexei	Nr.0203-22 din 31-01-22
13	Electrogazosudor la sudare cu arc electric	Studii profesionale	19	Conform Anexei	Nr.139 din 24-11-21
14	Electrosudor la sudarea manuală	Studii profesionale	21	Conform Anexei	Nr.0190-22 din 21-01-22
15	Montator conducte exterioare	Studii profesionale	24	Conform Anexei	Nr.0161-22 din 31-01-22
16	Lăcătuș-instalator	Studii profesionale	10	–	–
Construcții capitale și Reconstrucții					
1	Electrician-montator-cablator		4 persoane		
2	Muncitori auxiliari		17 persoane		
3	Strungar		1 persoană		
4	Sudor		2 persoane		
5	Țimplar în construcții		5 persoane		
6	Tencuitor		4 persoane		
7	Zidar		2 persoane		
Mecanizatori și Logistică					
8	Administrația și logistică		4 persoane		
9	Masinist Excavatorist		4 persoane		
10	Mecanic		1 persoană		
11	Șef de garaj		1 persoană		
12	Șofer Autocamion		3 persoane		

Semnat:

Nume:

Funcția în cadrul întreprinderii:

Denumirea întreprinderii:

MSign

(semnătura)

ȚURCAN Denis

Director

VALDCONGRUP S.R.L.

MSign

S.C. "VALDCONGRUP" S.R.L.

C/f:1009600000374

Email:valdcongrup@gmail.com

Tel:0 22 428393; 0 78 664664

Fax:0 22 428062

Adresa:str. Uzinelor 171/2, Chișinău, Republica Moldova



CERTIFICATE DE ATESTARE

TEHNICO-PROFESIONALĂ

A DIRIGINȚILOR DE ȘANTIER / SPECIALIȘTILOR CALIFICAȚI

CERTIFICATE DE ATESTARE TEHNICO-PROFESIONALĂ

A DIRIGINȚILOR DE ȘANTIER/PERSONALULUI CALIFICAT

Ca urmare a participării S.C."Valdcongrup" S.R.L. la procedura de achiziție publică, vă prezentăm spre examinare certificatele de atestare tehnico-profesională și a personalului calificat.

1. **Țurcan Anatolii** – Diriginte de Șantier / Diriginte de Șantier cu executarea lucrărilor Specializate și instalațiilor aferente construcțiilor.
➤ Domeniile:
1. Construcții civile, industriale și agrozootehnice

Legitimație Seria 2019-DȘ, Nr.0622



Domeniile:

**1. Construcții civile, industriale
și agrozootehnice.**

Exigențele esențiale: A, B, C, D, E, F.

Certificat de atestare tehnico-profesională Seria 2019-DȘ, Nr.0622

REPUBLICA



MOLDOVA

**MINISTERUL ECONOMIEI
ȘI INFRASTRUCTURII**

CERTIFICAT

de atestare tehnico-profesională

Seria 2019-DȘ

Numărul 0622

Eliberat domnului (doamnei): **Țurcan Anatolii**

Pentru a activa în calitate de: **Diriginte de șantier**

Domeniile:

1. Construcții civile, industriale și agrozootehnice.

Exigențele esențiale:

A - rezistență și stabilitate;

B - siguranță în exploatare;

C - siguranță la foc;

D - igienă, sănătatea oamenilor, refacerea și protecția mediului înconjurător;

E - izolație termică, hidrofușă și economie de energie;

F - protecție împotriva zgomotului.

Data eliberării **17 octombrie 2019**

Valabil pînă la **17 octombrie 2024**



Svetlana DOGOTARU

Secretar de Stat

- Domeniile:
1. Instalații și rețele de alimentare cu apă și canalizare;
 2. Instalații și rețele de încălzire;
 3. Instalații de ventilare și climatizare.

Legitimatie Seria 2019-DLS, Nr.0228



Domeniile:

1. Instalații și rețele de alimentare
cu apă și canalizare.
2. Instalații și rețele de încălzire.
3. Instalații de ventilație și
climatizare.

Exigențele esențiale: A, B, C, D, E, F.

Certificat de atestare tehnico-profesională Seria 2019-DLS, Nr.0228

REPUBLICA



MOLDOVA

**MINISTERUL ECONOMIEI
ȘI INFRASTRUCTURII**

CERTIFICAT

de atestare tehnico-profesională

Seria 2019-DLS

Numărul 0228

Eliberat domnului (doamnei): **Țurcan Anatolii**Pentru a activa în calitate de: **Diriginte cu executarea lucrărilor specializate și instalațiilor aferente construcțiilor**

Domeniile:

- 1. Instalații și rețele de alimentare cu apă și canalizare.**
- 2. Instalații și rețele de încălzire.**
- 3. Instalații de ventilație și climatizare.**

Exigențele esențiale:

- A - rezistență și stabilitate;**
- B - siguranță în exploatare;**
- C - siguranță la foc;**
- D - igienă, sănătatea oamenilor, refacerea și protecția mediului înconjurător;**
- E - izolație termică, hidrofugă și economie de energie;**
- F - protecție împotriva zgomotului.**

Data eliberării **16 octombrie 2019**Valabil până la **16 octombrie 2024**

Svetlana DOGOTARU



Secretar de Stat

2. **Beșelea Ion** – Diriginte de Șantier.
➤ Domeniile:
1. Construcții civile, industriale și grozootehnice

Legitimatie Seria 2018-DS, Nr.0138



Domeniile:

**1. Construcții civile, industriale
și agrozootehnice.**

Exigențele esențiale: A, B, C, D, E, F.

Certificat de atestare tehnico-profesională Seria 2018-DȘ, Nr.0138



REPUBLICA



MOLDOVA

**MINISTERUL ECONOMIEI
ȘI INFRASTRUCTURII**

CERTIFICAT

de atestare tehnico-profesională

Seria 2018-DȘ

Numărul 0138

Eliberat domnului (doamnei): **Beșelea Ion**

Pentru a activa în calitate de: **Diriginte de șantier**

Domeniile:

1. Construcții civile, industriale și agrozootehnice.

Exigențele esențiale:

A - rezistență și stabilitate;

B - siguranță în exploatare;

C - siguranță la foc;

D - igienă, sănătatea oamenilor, refacerea și protecția mediului înconjurător;

E - izolație termică, hidrofugă și economie de energie;

F - protecție împotriva zgomotului.

Data eliberării **26 aprilie 2018**

Valabil până la **26 aprilie 2023**



Anatol USATÎ

Secretar de Stat

4. **Uzun Serghei** – Diriginte de Șantier cu executarea lucrărilor specializate și instalațiilor aferente construcțiilor.

➤ Domeniile:

1. Instalații și rețele electrice;
2. Instalații de automatizare.

Legitimație Seria 2018-DLS, Nr.0111



Talon de autorizare Nr.733 din 25.09.2020

		TALON DE AUTORIZARE Nr. 733 grupa de securitate electrică _____ <i>25.09.2020</i>		<1000V "da"	≥1000V "da"
Nume, Prenume		<i>Uzun Serghei</i>			
Funcția		<i>Inginer RGE, sef. LET, electrician autorizat</i>			
Agent Economic		<i>SA "Stag Textile Industry"</i>			
		Vize anuale Comisia de autorizare		Comisia de autorizare	
		Valabil până la <i>25.09.2021</i>		/ / 202	
Semnătura, numele, prenumele președintelui comisiei		Semnătura, numele, prenumele președintelui comisiei <i>Liomid BONDARI</i>		Semnătura, numele, prenumele președintelui comisiei	

Tip personal		
Administrativ - tehnic	" nu "	
Operativ	" da "	
Reparații	" da "	
Electrotehologic	" nu "	
Specialist securitate și sănătate în muncă	" nu "	
Lucrări Speciale		
Încercări și măsurări	" da "	
Personal delegat	" da "	
Lucrări sub tensiune	" nu "	
Lucrări sub tensiune indusă	" nu "	
Lucrări de escaladare	" da "	
Mențiuni ale Comisiei de autorizare		
„DA” simbolizează autorizarea pentru categoria respectivă „NU” simbolizează lipsa autorizării pentru categoria respectivă		

Certificat de atestare tehnico-profesională Seria 2018-DLS, Nr.0111

REPUBLICA  MOLDOVA

MINISTERUL ECONOMIEI
ȘI INFRASTRUCTURII

CERTIFICAT

de atestare tehnico-profesională
Seria 2018-DLS Numărul 0111

Eliberat domnului (doamnei): **Uzun Serghei**

Pentru a activa în calitate de: **Diriginte cu executarea lucrărilor specializate și instalațiilor aferente construcțiilor**

Domeniile:

- 4. Instalații și rețele electrice.**
- 5. Instalații de automatizare.**

Exigențele esențiale:

- A - rezistență și stabilitate;
- B - siguranță în exploatare;
- C - siguranță la foc;
- D - igienă, sănătatea oamenilor, refacerea și protecția mediului înconjurător;
- E - izolație termică, hidrofugă și economie de energie;
- F - protecție împotriva zgomotului.

Data eliberării **20 decembrie 2018**

Valabil pînă la **20 decembrie 2023**



Anatol Usatii

Secretar de Stat

5. **Ivancenco Iurii** – Diriginte cu executarea lucrărilor specializate și instalațiilor aferente construcțiilor.

➤ Domeniile:

1. Instalații de automatizare
2. Instalații și rețele de telecomunicație
3. Instalații de semnalizare

Certificat de atestare tehnico-profesională Seria 2020-DLS, Nr.0282

	
REPUBLICA	MOLDOVA
MINISTERUL ECONOMIEI ȘI INFRASTRUCTURII	
CERTIFICAT	
de atestare tehnico-profesională	
Seria 2020-DLS	Numărul 0282
Eliberat domnului (doamnei): Ivancenco Iurii	
Pentru a activa în calitate de: Diriginte cu executarea lucrărilor specializate și instalațiilor aferente construcțiilor	
Domeniile:	
5. Instalații de automatizare.	
6. Instalații și rețele de telecomunicație.	
7. Instalații de semnalizare.	
Exigențele esențiale:	
A - rezistență și stabilitate;	
B - siguranță în exploatare;	
C - siguranță la foc;	
D - igienă, sănătatea oamenilor, refacerea și protecția mediului înconjurător;	
E - izolație termică, hidrofugă și economie de energie;	
F - protecție împotriva zgomotului.	
Data eliberării 12 februarie 2020	
Valabil până la 12 februarie 2025	
	
Mihail LUPASCU  Secretar de Stat	

- 6. **Ceban Igor** – Inginer la Lucrări de Proiecte și Devize
 - **Elaborator de devize**

Legitimatie Seria 2019-D Nr.099



Domeniul (iile):

D. Elaborarea devizelor:

Elaborarea devizelor de cheltuieli.

Certificat de atestare tehnico-profesională Seria 2019-D, Nr.099

REPUBLICA



MOLDOVA

**MINISTERUL ECONOMIEI
ȘI INFRASTRUCTURII**

CERTIFICAT

de atestare tehnico-profesională

Seria 2019-D

Numărul 099

Eliberat domnului (doamnei): **Ceban Igor**

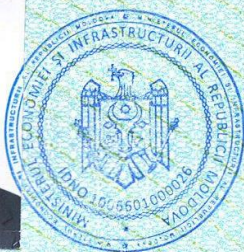
Pentru a activa în calitate de: **Elaborator de devize**

Domeniul (ile): **D. Elaborarea devizelor:**

Elaborarea devizelor de cheltuieli.

Data eliberării **6 noiembrie 2019**

Valabil pînă la **6 noiembrie 2024**



Svetlana DOGOTARU

Secretar de Stat

7. Țurcan Denis – DIRECTOR / SSM I

- Certificat de calificare profesională în domeniul Securității și Sănătății în Muncă – Nivelul I

Certificat de calificare profesională Seria SSM I Nr.06719

"SSM EXPERT" S.R.L.

Adresa fizică: mun. Chișinău, str. Vasile Alecsandri 84, et. 2
 c/f: 1014600010016
 IBAN MD50AG000000022512275625
 BC „Moldova-Agroindbank SA” or. Chișinău
 Cod: AGRNMD2X
 E-mail: director@ssmexpert.md
 Web: ssmexpert.md



Seria. SSM I
 Nr. 06719

CERTIFICAT

DE CALIFICARE PROFESIONALĂ

Se acordă **Domnului/Doamnei Țurcan Denis**, care, la 29.01.2021, a frecventat cursul de instruire în domeniul Securității și Sănătății în Muncă, corespunzător nivelului unu de pregătire, cu durata de 8 ore, și a susținut examenul de certificare a competențelor profesionale la data de 29 Ianuarie 2021.

Prezentul certificat se eliberează în baza Deciziei Comisiei de Certificare nr. 245/21 din 29.01.2021.

Președintele Comisiei de Certificare: **Darii Ion** /

L.Ș.

Data eliberării: 29.01.2021 Semnătura titularului:

Certificatul este valabil până la 29.01.2024.

Notă: Programa Cursurilor este aprobată de Ministerul Educației prin Ordin Nr. 05 din "13" Ianuarie 2015

Decizia de Certificare Nr.245/21 din 29.01.2021

Decizia Comisiei de Certificare nr. 245/21 din 29.01.2021 de examinare a cunoștințelor în domeniul securității și sănătății în muncă

Comisia de examinare în componența:

Președintele comisiei

Membrii comisiei

Darii Ion

Goța Natalia

Găzea Andrei

În temeiul ordinului nr. 245/21-I din 29.01.2021, membrii comisiei au examinat cunoștințele în domeniul securității și sănătății în muncă a conducătorilor și specialiștilor unităților economice și au stabilit:

Nr. d/o	Denumire Instituției	Nume / Prenume participant	Funcția	Aprecierea cunoștințelor
32	Valdcongrup SRL	Țurcan Denis	Director	Atestat

Președintele comisiei

Darii Ion



Membrii comisiei

Goța Natalia

Găzea Andrei




8. Salamandîc Olga - Elaborator de devize

- Certificat de calificare profesională în domeniul Securității și Sănătății în Muncă – Nivelul I

Certificat de calificare profesională Seria SSM II Nr.01184

"SSM EXPERT" S.R.L.

Adresa fizică: mun. Chișinău, str. Vasile Alecsandri 84, et. 2

c/f: 1014600010016

IBAN MD50AG000000022512275625

BC „Moldova-Agroindbank SA” or. Chișinău

Cod: AGRNMD2X

E-mail: director@ssmexpert.md

Web: ssmexpert.md



Seria. SSM II Nr. 01184

CERTIFICAT

DE CALIFICARE PROFESIONALĂ

Se acordă **Domnului/Doamnei Salamandîc Olga**, care, în perioada 01.02.2021 – 05.02.2021, a frecventat cursul de instruire în domeniul Securității și Sănătății în Muncă corespunzător nivelului 2 de pregătire, cu durata de 40 ore și a susținut examenul de certificare a competențelor profesionale la data de 05 Februarie 2021

Prezentul certificat este eliberează în baza Deciziei Comisiei de Certificare nr. 31/21 din 05.02.2021.

Președintele Comisiei de Certificare: **Darii Ion** / 

Data: 05.02.2021 Semnătura titularului: 

Certificatul este valabil pînă la 05.02.2024

**Decizia de Certificare Nr.31/21 din 05.02.2021**

Decizia Comisiei de Certificare Nr. 31/21 din 05.02.2021 de examinare a cunoștințelor în domeniul securității și sănătății în muncă

Comisia de examinare în componența:

Președintele comisiei

Membrii comisiei

Darii Ion

Gonța Natalia

Gazea Andrei

În temeiul ordinului nr. 31/21-SSM2 din 01.02.2021, membrii comisiei au examinat cunoștințele în domeniul securității și sănătății în muncă pentru lucrătorii desemnați din unitățile economice din republică și au stabilit:

Nr.	Locul de muncă	Nume / Prenume	Funcția	Aprecierea cunoștințelor
35	Valdcongrup SRL	Salamandîc Olga	Devizier	Atestat

Președintele comisiei

Darii Ion




Membrii comisiei

Gonța Natalia

Gazea Andrei



9. Blîndu Edgar – Sudor mase plastice

Permis de exercitare nr. 0203-22 din 31.01.22

- Sudor mase plastice, sudarea cu mufe cu elemente de încălzire și sudarea cap la cap;

 REPUBLICA MOLDOVA CENTRUL DE INSTRUIRE SRL "FLACĂRA ALBASTRĂ" PERMIS DE EXERCITARE № 0000203 РАЗРЕШЕНИЕ НА ДОПУСК Nr. 0203-22 pentru desfășurarea activităților și/sau lucrărilor în domeniul securității industriale для осуществления деятельности и/или работ в области промышленной безопасности   Este permisă desfășurarea activității conform prevederilor Legii nr.116 din 18.05.2012 privind securitatea industrială a obiectelor industriale periculoase: Выдано на основании Закона № 116 от 18.05.2012 о промышленной безопасности и иных законодательных актов, г-ну (г-же): <u>Blîndu Edgar</u> (numele, prenumele) <u>SRL "Valdcongrup"</u> (denumirea întreprinderii)	<p style="text-align: center;"><i>Poanson "BE-2000"</i></p> Se permite desfășurarea activității: Разрешено осуществлять деятельность: <u>Sudor mase plastice (cu mufe cu elemente de încălzire și sudarea cap la cap)</u> Cod (CORM006-14) <u>821972</u> Verificarea cunoștințelor se desfășoară conform: Проверка знаний проводится согласно: <u>Legii №. 116 din 18.05.2012</u> Eliberat conform rezultatelor examenului de atestare: Выдан согласно результатам аттестационного экзамена: <u>" 31 " ianuarie 2022</u> Valabil la prezentarea buletinului de identitate. Действителен при предъявлении удостоверения личности. Permisul este valabil până la Разрешение годно до <u>" 31 "</u> Președinte al comisiei Председатель комиссии  (semnătura) (имя, фамилия) Reprezentantul Organului de Control și Supraveghere Tehnică de Stat Представитель Органа Контроля Государственного Технического Надзора  (semnătura) (имя, фамилия)   L.S.
---------------------------------------------------------------------------------------------------------------------------------------------------------------------------------------------------------------------------------------------------------------------------------------------------------------------------------------------------------------------------------------------------------------------------------------------------------------------------------------------------------------------------------------------------------------------------------------------------------------------------------------------------------------------------------------------------------------------------------------------------------------------------------------------------------------------------------------------------------------------------------------------------------------------------------------------------------------------------------------------------------------------------	-----------------------------------------------------------------------------------------------------------------------------------------------------------------------------------------------------------------------------------------------------------------------------------------------------------------------------------------------------------------------------------------------------------------------------------------------------------------------------------------------------------------------------------------------------------------------------------------------------------------------------------------------------------------------------------------------------------------------------------------------------------------------------------------------------------------------------------------------------------------------------------------------------------------------------------------------------------------------------------------------------------------------------------------------------------------------------------------------------------------------------------------------------------------------------------------------------------------------------------------------------------------------------------------------------------------------------------------------------------------------------------------------

10. Doagă Nicolae – Electrogazosudor

Permis de exercitare nr. 0198-22 din 31.01.22

- Electrogazosudor;

 REPUBLICA MOLDOVA CENTRUL DE INSTRUIRE SRL "FLACĂRA ALBASTRĂ" PERMIS DE EXERCITARE № 0000198 РАЗРЕШЕНИЕ НА ДОПУСК Nr. 0198-22 pentru desfășurarea activităților și/sau lucrărilor în domeniul securității industriale для осуществления деятельности и/или работ в области промышленной безопасности   Este permisă desfășurarea activității conform prevederilor Legii nr.116 din 18.05.2012 privind securitatea industrială a obiectelor industriale periculoase: Выдано на основании Закона № 116 от 18.05.2012 о промышленной безопасности и иных законодательных актов, г-ну (г-же): <u>Doaga Nicolae</u> (numele, prenumele) <u>SRL "Valdcongrup"</u> (denumirea întreprinderii)	<p style="text-align: center;"><i>Poanson "N"</i></p> Se permite desfășurarea activității: Разрешено осуществлять деятельность: <u>"Electrogazosudor" poanson "N"</u> Cod (CORM006-14) <u>721202</u> Verificarea cunoștințelor se desfășoară conform: Проверка знаний проводится согласно: <u>Legii №. 116 din 18.05.2012</u> Eliberat conform rezultatelor examenului de atestare: Выдан согласно результатам аттестационного экзамена: <u>" 31 " ianuarie 2022</u> Valabil la prezentarea buletinului de identitate. Действителен при предъявлении удостоверения личности. Permisul este valabil până la Разрешение годно до <u>" 31 "</u> Președinte al comisiei Председатель комиссии  (semnătura) (имя, фамилия) Reprezentantul Organului de Control și Supraveghere Tehnică de Stat Представитель Органа Контроля Государственного Технического Надзора  (semnătura) (имя, фамилия)   L.S.
----------------------------------------------------------------------------------------------------------------------------------------------------------------------------------------------------------------------------------------------------------------------------------------------------------------------------------------------------------------------------------------------------------------------------------------------------------------------------------------------------------------------------------------------------------------------------------------------------------------------------------------------------------------------------------------------------------------------------------------------------------------------------------------------------------------------------------------------------------------------------------------------------------------------------------------------------------------------------------------------------------------------------------	----------------------------------------------------------------------------------------------------------------------------------------------------------------------------------------------------------------------------------------------------------------------------------------------------------------------------------------------------------------------------------------------------------------------------------------------------------------------------------------------------------------------------------------------------------------------------------------------------------------------------------------------------------------------------------------------------------------------------------------------------------------------------------------------------------------------------------------------------------------------------------------------------------------------------------------------------------------------------------------------------------------------------------------------------------------------------------------------------------------------------------------------------------------------------------------------------------------------------------------------------------------------------------------------------------------------------------------------------

11. Iachim Vitalie – Electrogazosudor la sudare cu arc electric

Legitimație de sudor nr.139 din 24.11.2021

- Electrogazosudor la sudare cu arc electric;

LEGITIMAȚIE DE SUDOR

Elaborate în conform
MENTULUI de ATESTARE
SUDORILOR()



(semnătura deținătorului)

Legitimație № _____

Eliberată IACHIM
VITALIE
(numele, prenumele)

Anul nașterii 1984 Puanson "B"

Vechimea în muncă în calitate de sudor 19 ani

Conform Regulamentului de atestare a sudorilor
(hotărârea Departamentului Standarde și Metrologie
nr. 480 din 05.11.1998) comisia permanentă de atestare
a întreprinderii
SRL "TERMODAL GRUP"
(denumirea întreprinderii)

a susținut atestarea la sudura
cu arc electric

Testări de sudură:

a) plăcilor metalice cu grosimea _____ mm

b) țiavă ϕ 57 mm, grosimea 3,2 mm

c) marca metalului CT 307

d) poziție îmbinărilor sudate orizontale;
verticale
(îmbinare, tavr etc.)

e) materiale de sudare supertit fin

Evaluarea cunoștințelor teoretice și practice au fost apreciate:

a) cunoștințe teoretice Atestat

b) însusiri practice: Atestat

se admite efectuarea sudurii
Admis la sudură cu arc electric
(modul, genul de lucru)
a gazoductelor din oțel
carbon în toate pozițiile cu
prezența până la P-1,2MPa

Legitimația este eliberată în baza procesului-verbal:
nr. 139 din «24» noiembrie 2021

Valabil până la 24 noiembrie 2022

Președintele Comisiei Alex Blatariu A.
(semnătura)

Membrii Comisiei C. Golanov C.
(semnătura)

G. Ganciaruc V.
(semnătura)

Inspectorul [Signature]
(semnătura)

Testări periodice:

la « _____ » _____ 20__ a fost efectuată testarea sudurii la _____
(denumirea sudurii)

Marca metalului _____

Poziția îmbinărilor sudate _____

Materiale de sudare _____

În baza vorficărilor a fost apreciat:
cunoștințe teoretice _____
pregătirea practică _____

Admis la _____
(modul, genul de lucru)

Baza:
procesul-verbal nr. _____ din « _____ » _____ 20__

Valabil până la « _____ » _____ 20__

Președintele Comisiei _____
(semnătura)

Membrii Comisiei _____
(semnătura)

Inspectorul _____

12. Hîncotă Oleg – Electrosudor la sudarea manuală

Permis de exercitare nr. 0190-22 din 31.01.2022

➤ Electrosudor la sudarea manuală;

<p>REPUBLICA MOLDOVA</p> <p>CENTRUL DE INSTRUIRE SRL "FLACĂRA ALBASTRĂ"</p> <p>PERMIS DE EXERCITARE № 0000190 РАЗРЕШЕНИЕ НА ДОПУСК</p> <p>Nr. 0190-22</p> <p>pentru desfășurarea activităților și/sau lucrărilor în domeniul securității industriale для осуществления деятельности и/или работ в области промышленной безопасности</p>  <p>«FLACĂRA ALBASTRĂ» SOCIETATEA CU RĂSPUNDERE LIMITATĂ S.R.L. 1003800162933 REPUBLICA MOLDOVA, CHIȘINAŢU</p> <p>Hîncotă Oleg (numele, prenumele)</p> <p>SRL "Valdconrup" (denumirea întreprinderii)</p>	<p>Se permite desfășurarea activității: Разрешено осуществлять деятельность: <u>Electrosudor la sudarea manuală Poerson "H"</u></p> <p>Cod (CORM006-14) <u>7212 06</u></p> <p>Verificarea cunoștințelor se desfășoară conform: Проверка знаний проводится согласно: <u>Conform Legii Nr. 116 din 18.05.2012</u></p> <p>Eliberat conform rezultatelor examenului de atestare: Выдан согласно результатам аттестационного экзамена: <u>" 31 " ianuarie 2022</u></p> <p>Valabil la prezentarea buletinului de identitate. Действителен при предъявлении удостоверения личности.</p> <p>Permisul este valabil până la Разрешение годно до <u>" 31 "</u></p> <p>Președinte al comisiei Председатель комиссии <u>M. Beluș</u> (semnătura)</p> <p>Reprezentantul Organului de Control și Supraveghere Tehnică de Stat Представитель Органа Контроля Государственного Технического Надзора <u>[Signature]</u> L.Ș.</p>
--------------------------------------------------------------------------------------------------------------------------------------------------------------------------------------------------------------------------------------------------------------------------------------------------------------------------------------------------------------------------------------------------------------------------------------------------------------------------------------------------------------------------------------------------------------------------------------------------------------------------------------------------------------------	----------------------------------------------------------------------------------------------------------------------------------------------------------------------------------------------------------------------------------------------------------------------------------------------------------------------------------------------------------------------------------------------------------------------------------------------------------------------------------------------------------------------------------------------------------------------------------------------------------------------------------------------------------------------------------------------------------------------------------------------------------------------------------------------------------------------------------------------------------------------------------------------------------------------------------------------------------------

13. Calestru Ion – Montator conducte exterioare

Permis de exercitare nr. 0161-22 din 31.01.22

➤ Montator conducte exterioare;

<p>REPUBLICA MOLDOVA</p> <p>CENTRUL DE INSTRUIRE SRL "FLACĂRA ALBASTRĂ"</p> <p>PERMIS DE EXERCITARE № 000161 РАЗРЕШЕНИЕ НА ДОПУСК</p> <p>Nr. 0161-22</p> <p>pentru desfășurarea activităților și/sau lucrărilor în domeniul securității industriale для осуществления деятельности и/или работ в области промышленной безопасности</p>  <p>«FLACĂRA ALBASTRĂ» SOCIETATEA CU RĂSPUNDERE LIMITATĂ S.R.L. 1003800162933 REPUBLICA MOLDOVA, CHIȘINAŢU</p> <p>Calestru Ion (numele, prenumele)</p> <p>SRL "Valdconrup" (denumirea întreprinderii)</p>	<p>Se permite desfășurarea activității: Разрешено осуществлять деятельность: <u>Montator conducte exterioare</u></p> <p>Cod (CORM006-14) <u>412623</u></p> <p>Verificarea cunoștințelor se desfășoară conform: Проверка знаний проводится согласно: <u>Legii nr. 116 RM din 18.05.2012</u></p> <p>Eliberat conform rezultatelor examenului de atestare: Выдан согласно результатам аттестационного экзамена: <u>" 31 " ianuarie 2022</u></p> <p>Valabil la prezentarea buletinului de identitate. Действителен при предъявлении удостоверения личности.</p> <p>Permisul este valabil până la Разрешение годно до <u>" 31 "</u></p> <p>Președinte al comisiei Председатель комиссии <u>M. Beluș</u> (semnătura)</p> <p>Reprezentantul Organului de Control și Supraveghere Tehnică de Stat Представитель Органа Контроля Государственного Технического Надзора <u>[Signature]</u> L.Ș.</p>
---------------------------------------------------------------------------------------------------------------------------------------------------------------------------------------------------------------------------------------------------------------------------------------------------------------------------------------------------------------------------------------------------------------------------------------------------------------------------------------------------------------------------------------------------------------------------------------------------------------------------------------------------------------------	-------------------------------------------------------------------------------------------------------------------------------------------------------------------------------------------------------------------------------------------------------------------------------------------------------------------------------------------------------------------------------------------------------------------------------------------------------------------------------------------------------------------------------------------------------------------------------------------------------------------------------------------------------------------------------------------------------------------------------------------------------------------------------------------------------------------------------------------------------------------------------------------------------------------------------------------

S.C. "VALDCONGRUP" S.R.L.

C/f: 100960000374

Email: valdcongrup@gmail.com

Tel: 0 22 428393; 0 78 664664

Fax: 0 22 428062

Adresa: str. Uzinelor 171/2, Chișinău, Republica Moldova



Anexa nr. 14

la Documentația standard nr. _____
din "___" _____ 20__

DECLARAȚIE

privind dotările specifice, utilajul și echipamentul necesar pentru îndeplinirea corespunzătoare a contractului

Nr. d/o	Denumirea principalelor utilaje, echipamente, mijloace de transport, baze de producție (ateliere, depozite, spații de cazare) și laboratoare produse de ofertant ca necesare pentru executarea lucrării, rezultate în baza tehnologiilor pe care el urmează să le adopte	Unitatea de măsură (bucăți și seturi)	Asigurate din dotare	Asigurate de la terți sau din alte surse
0	1	2	3	4
BAZE DE PRODUCȚIE				
1	Oficiu	m2	150,00	Proprie
2	Depozite	m2	2.226,90	Proprie
MECANISME				
1	Autobasculanta_Mercedez AXOR_18,0 t	buc	1	Proprie
2	Autobasculanta_Mercedez AXOR 2528_26,0 t	buc	1	Proprie
3	Automacara_Zil ГЯ 133	buc	1	Proprie
4	Basculantă_MAN TGL 8.180_7,5 t	buc	1	Proprie
5	Basculantă_Iveco Ford_18,0 t	buc	1	Proprie
6	Buldoexcavator_CAT 432E_10,7 t	buc	1	Proprie
7	Buldoexcavator_CAT 432E_10,7 t	buc	1	Proprie
8	Bus_Mercedes Sprinter 213 CDI_2,5 t	buc	1	Proprie
9	Excavator_CAT 307C_8,3 t	buc	1	Proprie
10	Excavator_CAT 305D_5,1 t	buc	1	Proprie
11	Excavator_CAT 307C_8,3 t	buc	1	Proprie
12	Excavator_TEREX HR 18_5,0 t	buc	1	Proprie
13	Mercedes Sprinter 311 CDI_2,5 t	buc	1	Proprie
UTILAJE				
14	Aparat de sudură PE cap la cap_Ritmo 160 Basic	buc	1	Proprie
15	Aparat de găurit_Makita, Bosch	buc	1	Proprie
16	Aparat de sudură PE cap la cap_Ritmo 355 Basic	buc	1	Proprie
17	Aparat de sudură PE cap la cap_Techodue PT160	buc	1	Proprie
18	Aparat de sudură_Basic 315 -vi-2	buc	1	Proprie
19	Aparat de tăiat faianța 600 mm	buc	1	Proprie
20	Aparat de tăiat faianța 750 mm	buc	1	Proprie
21	Aparata de sudura	buc	1	Proprie
22	Aparata de sudura prin electrofuziune	buc	1	Proprie
23	Aparata de sudura_Model Control Unit 0.5 HP A / P2005	buc	1	Proprie
24	Ascensoare hidraulice, capacitate de ridicare	buc	1	Proprie
25	Baracă pentru personal	buc	2	Proprie
26	Betoniera 0,33	buc	1	Proprie
27	Ciocan de abataj_Hilti TE 6-A36	buc	1	Proprie
28	Ciocan de abataj_Stark AG750	buc	1	Proprie
29	Ciocan de abataj_Stark RH 1110	buc	2	Proprie

30	Ciocan rotativ GBH11	buc	1	Proprie
31	Ciocan rotopercutor_Einhell TC-RH 900_	buc	1	Proprie
32	Ciocan rotopercutor_Stark RH 1350	buc	1	Proprie
33	Cofraje din metal_	m2	500	Proprie
34	Compactor mecanic cu ardere internă 150 kg_Lombardini	buc	2	Proprie
35	Compactor mecanic cu ardere internă 150 kg	buc	1	Proprie
36	Compactor mecanic cu ardere internă 150 kg	buc	1	Proprie
37	Compresor	buc	2	Proprie
38	Compresor, 8atm_	buc	1	Proprie
39	Container metalic pentru depozitare materiale	buc	1	Proprie
40	Containere pentru gunoi de construcție	buc	1	Proprie
41	Echipeamente și / sau vehicule temporare de control / control	set	2 set	Proprie
42	Fierăstrău vertical_Bosch PST 650_	buc	1	Proprie
43	Foarfece - Guillotină	buc	1	Proprie
44	Generator de curent 6.8 kW_Farmer FAG 6500	buc	1	Proprie
45	Generator_DWG 4.2	buc	1	Proprie
46	Generator_GT 25-17	buc	1	Proprie
47	Generator_SPG6500 5.0 kw petrol	buc	1	Proprie
48	Instalație de foraj_PU-20 Lifan	buc	1	Proprie
49	Macara de fereastră	buc	2	Proprie
50	Macara mobilă	buc	2	Proprie
51	Mai mecanic_	buc	2	Proprie
52	Mașină de găurire diamantată_Cedima C-BMH-160	buc	1	Proprie
53	Mașină de găurit_Einhell TC-ID 720E_	buc	1	Proprie
54	Mașină de găurit_Hitachi DS 18DBSL_	buc	1	Proprie
55	Mașină de înșurubat_Stark CD 12-2 Li-Ion_	buc	1	Proprie
56	Mașină de mestecat_Einhel TC-MX 1400-2E_	buc	1	Proprie
57	Mașină de taiat asfalt_FUBAG Ranger 450	buc	2	Proprie
58	Mașină de tăiat asfalt_GDE30-17	buc	1	Proprie
59	Mașină de tăiat faianță și faianță TR201E	buc	1	Proprie
60	Mașină de tencuit Mondial	buc	1	Proprie
61	Miră de nivelment_Bosch GR500_	buc	1	Proprie
62	Miră de nivelment_Kapro 603-5M_	buc	1	Proprie
63	Miră de nivelment_PH3-3000C_	buc	1	Proprie
64	Motoburghiu STIHL BT130	buc	1	Proprie
65	Motocompresor mobil de aer	buc	1	Proprie
66	Nivelă laser pentru faianță_Bosch PLT-2_	buc	1	Proprie
67	Nivelmetru_2H-10KJI_	buc	1	Proprie
68	Nivelmetru_3H-5JI_	buc	1	Proprie
69	Nivelmetru_H3-3_	buc	1	Proprie
70	Laborator pentru testarea țevilor PEID	buc	1	Proprie
71	Odometru Silverline	buc	1	Proprie
72	Perforator HR 2450	buc	1	Proprie
73	Pichet pentru stingerea incendiilor	buc	1	Proprie
74	Piciorul de compactare	buc	1	Proprie
75	Piciorul de compactare_SRV300	buc	1	Proprie
76	Placa vibrantă_CF Hd	buc	1	Proprie
77	Polizor unghiular_Hitachi G 23SW2_	buc	1	Proprie
78	Polizor unghiular_Makita, Bosch	buc	1	Proprie
79	Polizor unghiular_Stark AG2500	buc	1	Proprie
80	Polizor unghiular_Stark AG750_	buc	1	Proprie
81	Polizor unghiular_Stark AG850R_	buc	1	Proprie
82	Pompă electrică	buc	1	Proprie
83	Pompă mobilă pentru ape subterane	buc	1	Proprie
84	Pompă mobilă pentru ape subterane	buc	1	Proprie
85	Pompă mobilă pentru ape subterane	buc	1	Proprie

86	Pompă mobilă pentru ape subterane	buc	1	Proprie
87	Sisteme de susținere cu pâlnie de până la 5 m adâncime	m	45	Proprie
88	Schele_	m2	700	Proprie
89	Tăietor de asfalt lamă	buc	1	Proprie
90	Taietoare de faianta electrica 900W	buc	1	Proprie
91	Telemetru_Bosch_	buc	1	Proprie
92	Teodolit_	buc	1	Proprie
93	Tobogan din plastic pentru evacuarea gunoiului L=15 m	buc	1	Proprie
94	Topitor de bitum_	buc	1	Proprie
95	Vibrator de adincime	buc	1	Proprie
96	Vibrator de suprafata	buc	1	Proprie
97	Vibrator universal cu motor cu ardere interna	buc	1	Proprie
98	WC ecologic	buc	1	Proprie

Semnat:

MSign

(semnătura)

Nume:

ȚURCAN Denis

Funcția în cadrul întreprinderii:

Director

Denumirea întreprinderii:

VALDCONGRUP S.R.L.

MSign

S.C. “VALDCONGRUP” S.R.L.

C/f:100960000374

Email:valdcongrup@gmail.com

Tel:0 22 428393; 0 78 664664

Fax:0 22 428062

Adresa:str. Uzinelor 171/2, Chişinău,



**DOCUMENTE CARE ATESTĂ FAPTUL CĂ
„VALDCONGRUP” SRL SE AFLĂ ÎN
POSESIA DOTĂRILOR TEHNICE
NECESARE PENTRU ÎNDEPLINIREA
CONTRACUTULUI**

DOCUMENTE CARE ATESTĂ FAPTUL CĂ „VALDCONGRUP” SRL SE AFLĂ ÎN POSESIA UTILAJULUI

Ca urmare a participării S.C. "Valdcongrup" S.R.L. la procedura de achiziție publică, vă prezentăm spre examinare documente care atestă faptul că utilajul prezentat se află în posesia întreprinderii.

MECANISME

1. Buldoexcavator - CAT 432 E_10,7t_Anul 2011



**Figura 1. Certificat de înmatriculare
CAT432E**



Figura 2. Vedere Nr.1 CAT432E



Figura 3. Vedere Nr.2 CAT432E

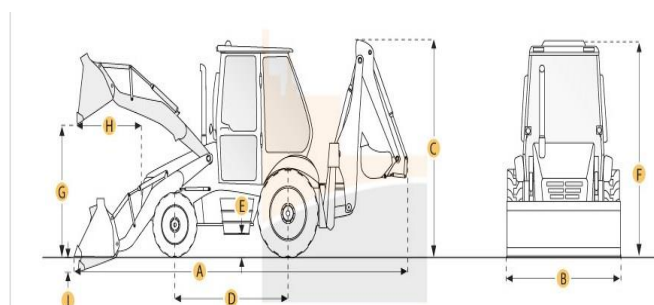


Figura 4. Vedere Nr.3 CAT432E

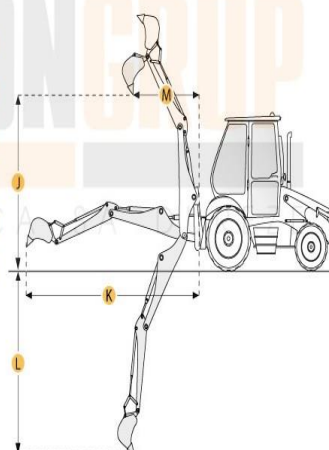
2. Buldoexcavator - CAT 432 E_10,7t_Anul 2008



Figura 1. Certificat de înmatriculare CAT432E



Selected Dimensions		
Backhoe		
J. LOAD HEIGHT - STD	12.3 ft in	3743 mm
K. REACH FROM SWIVEL - STD	18.3 ft in	5588 mm
L. DIG DEPTH - STD	16.2 ft in	4926 mm
Dimensions		
A. TRANSPORT LENGTH	19.1 ft in	5810 mm
B. TRANSPORT WIDTH	7.7 ft in	2352 mm
C. TRANSPORT HEIGHT	12.2 ft in	3717 mm
D. WHEELBASE	7.2 ft in	2200 mm
F. HEIGHT TO TOP OF CAB	9.4 ft in	2863 mm
Loader		
G. CLEARANCE AT MAX DUMP HEIGHT	8.8 ft in	2668 mm
I. DIG DEPTH	3.6 ft in	91 mm



CAT 432E

Figura 6. Caracteristicile tehnice CAT432E



Figura 7. Vedere Nr.1 CAT432E



Figura 8. Vedere Nr.2 CAT432E

3. Excavator - CAT-305 D_5,1 t_Anul 2010

Formularul tipizat TV-25

Biroul vamal
Таможня

Republica Moldova
Республика Молдова

2070
CHISINAU (PVI,
02/07/2019

ADEVERINȚĂ
УДОСТОВЕРЕНИЕ Nr. 0581116

pentru mijlocul de transport importat
на импортируемое транспортное средство

Modelul și marca
Вид и марка

Caroserie nr.
Кузов № EXCAVATOR CAT 305D

Posesor
Владелец CAT0305DJXER00334

Domiciliul
Место жительства "VALDCONGRUP" SRL

Pasaport nr.
Паспорт № MUN. CHISINAU

100960000374

Colaboratorul vamal
Сотрудник таможни

Primit
Получил Gutium Adrian

BIROUL VAMAL CENTRU

BIROUL VAMAL AL REPUBLICII MOLDOVA

1929

Șirul de imprimare «Obolno», art. 179, 01.17, 4 4900252

Figura 9. Adeverință CAT-305 D



Figura 10. Vedere Nr.1 CAT-305 D



Figura 11. Vedere Nr.2 CAT-305 D

4. Excavator - CAT 307C_8,3 t_Anul 2008

Formularul tipizat TV-25

Biroul vamal
Таможня

Republica Moldova
Республика Молдова

19/01/2016

ADEVERINȚĂ
УДОСТОВЕРЕНИЕ Nr. 0429747

pentru mijlocul de transport importat
на импортируемое транспортное средство

Modelul și marca
Вид и марка

Caroserie nr.
Кузов №

Posesor
Владелец

Domiciliul
Место жительства

Pașaport nr.
Паспорт №

EXCAVATOR CAT 307 C

CAT0307CEBNE01669

"VALDCONGRUP" SRL

MUN. CHISINAU

1009600000374

Colaboratorul vamal
Сотрудник таможни

Primit
Получил

Drăguleț Marian

182

Figura 12. Adeverință CAT 307C



Figura 13.. Vedere Nr.1 CAT307C



Figura 14. Vedere Nr.2 CAT307C

6. Excavator - TEREX HR18_5,0 t_Anul 2004

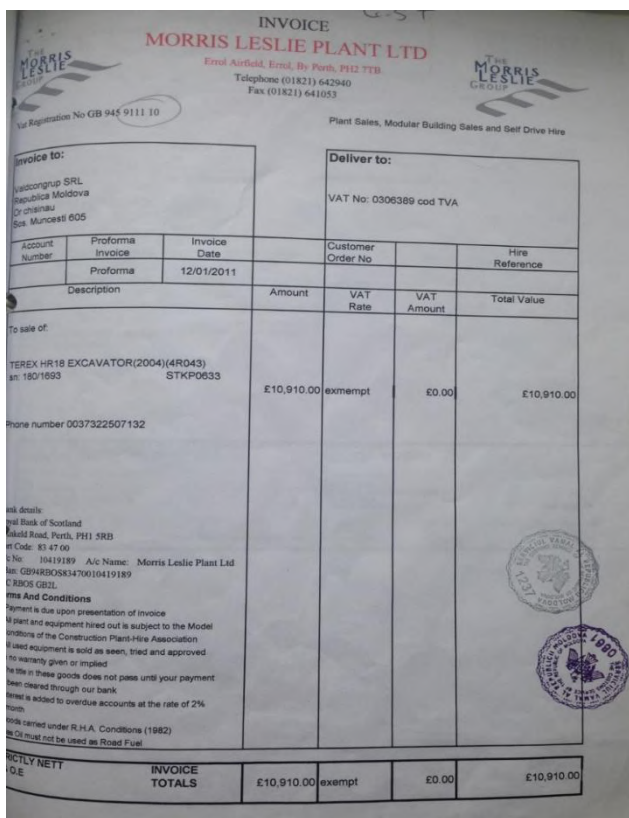


Figura 19. Adeverință pentru mijlocul de transport



Figura 20. Vedere Nr.1 TEREX HR 18



Figura 21. Vedere Nr.3 TEREX HR18



Figura 22. Vederea .Nr.2 TEREX HR18

7. Autobasculantă - Mercedes AXOR _18,0 t _Anul 2007

CERTIFICAT DE ÎNMATRICULARE PROVIZORIU (MD)

REPUBLICA MOLDOVA

A LAL948 B 2007
 J1 N3
 J2 BA 10
 D1 MERCEDES D2 <
 D3 AXOR
 E WDB9505092L221473
 E1 X
 E2 WDB9505092L221473
 G 8200 F1 18000
 P1 6370 S1
 P3 MOTORINĂ
 R COMBinate
 Q X
 I 08.02.2021

Semnătura autorității

B00131208

INSTITUȚIA PUBLICĂ AGENȚIA NAȚIONALĂ DE ÎNMATRICULARE ȘI ÎNREGISTRARE A VEHICULELOR
 ID NO 500200024700
 REPUBLICA MOLDOVA
 CHIȘINĂU
 L.Ș.

C1.1 "VALDCONGRUP" S.R.L.
 X
 C1.2 1009600000374
 C1.3 MDA CHIȘINĂU
 C4 PROPRIETAR
 Z ASP
 X1 REUT. MECAN.DIR.

A Numărul de înmatriculare; B Anul fabricației; C1.1 Titularul; C1.2 Numărul de identificare al titularului; C1.3 Adresa; C4 Drepturi asupra vehiculului; D1 Marca; D2 Tipul vehiculului; D3 Descrierea comercială; E Numărul de identificare al vehiculului (VIN); E1 Numărul caroseriei (ataș); E2 Numărul șasiului; F1 Masa maximă autorizată, kg; G Masa proprie, kg; H Perioada valabilității; I Data înmatriculării; J1 Categoria/subcategoria vehiculului; J2 Tipul caroseriei; P1 Capacitatea motorului, cm³; P3 Tipul de combustibil sau de sursă de putere; Q Raportul putere/greutate, kW/kg; R Culoarea; S1 Numărul de locuri pe scaune; X1 Mențiuni speciale; Z Autoritatea emitentă.

IDNV 3021071002673
 (Codul vehiculului în RST)

RADIERE DIN EVIDENȚĂ SAU DIN EXPLOATARE
 Motivul

Data radierii

Semnătura autorității L.Ș.

Notă: Certificatul servește pentru circulația vehiculului pe teritoriul țării, precum și pentru scoaterea vehiculului din țară, în caz de export.

Figura 23. Certificat de înmatriculare provizoriu Mercedes AXOR



Figura 24. Vedere Nr1 AXOR



Figura 25. Vedere Nr2 AXOR

8. Autobasculantă - Mercedes AXOR 2528_26,0 t_Anul 2005



Figura 27. Vedere Nr.3 MB AXOR 2528

Figura 26. Certificat de înmatriculare Mercedes AXOR 2528



Figura 28. Vedere Nr.2 MB AXOR 2528



Figura 29. Vedere Nr.1 MB AXOR 2528

9. Autobasculantă – Man TGL 8.180 _7,5 t _Anul 2011



Figura 30. Certificat de înmatriculare Man TGL 8.180



Figura 31. Vedere Nr.1 Man TGL 8.180

11. Bus - Mercedes Sprinter 213 CDI_2,5t_Anul 2002



Figura 34. Certificat de înmatriculare Mercedes Sprinter 213 CDI



Figura 35. Vedere Nr.1 Mercedes Sprinter 213 CDI

12. Bus - Mercedes Sprinter 311 CDI_2,5 t_Anul 2006



Figura 36. Certificat de înmatriculare Mercedes Sprinter 311 CDI



Figura 37. Vedere Nr.1 Mercedes Sprinter 311 CDI

13. Macara de fereastră



Figura 38. Vedere Nr.1



Figura 39. Vedere Nr.2

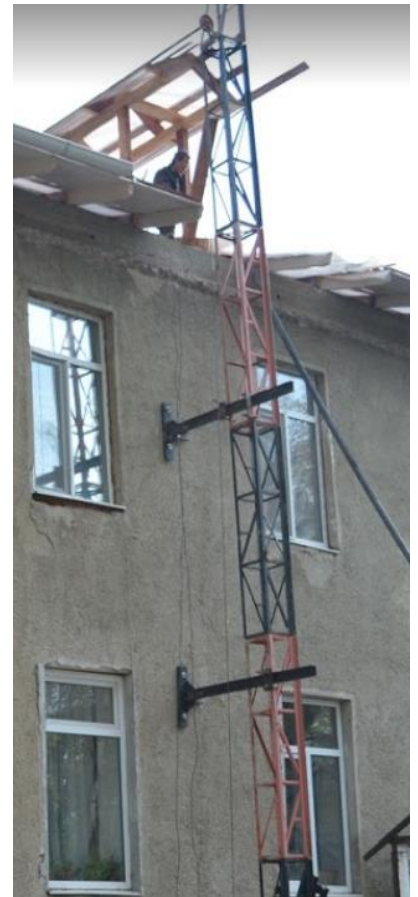


Figura 40. Vedere Nr.1

14. Macara mobilă



Figura 41. Vedere Nr.1



Figura 42. Vedere Nr.2

15. Compactor mecanic cu ardere internă 150 kg



Figura 43. Vedere Nr.1



Figura 44. Vedere Nr.2

16. Placa vibrantă_CF Hd



Figura 45. Vedere Nr.1



Figura 46 Vedere Nr.2

17. Tăietor de asfalt lamă



Figura 47. Vedere Nr.1



Figura 48. Vedere Nr.2



Figura 49. Vedere Nr.3

18. Tăietor de asfalt lamă



Figura 50. Vedere Nr.1



Figura 51. Vedere Nr.2

19. Motocompresor mobil de aer



Figura 52. Vedere Nr.1



Figura 53. Vedere Nr.2

20. Instalație de foraj _PU-20_Lifan



Figura 54. Vedere Nr.1



Figura 55. Vedere Nr.2



Figura 56. Vedere Nr.3

21. Baracă / vagon pentru personal



Figura 57. Baracă Nr.1



Figura 58. Baracă Nr.2

22. Container metalic pentru depozitare materiale



Figura 59. Vedere Nr.1

23. Containere pentru gunoi de construcție



Figura 60. Vedere Nr.1



Figura 61. Vedere Nr.2

24. Schele



Figura 62. Vedere Nr.1



Figura 63. Vedere Nr.2

25. Sisteme de susținere cu până



Figura 64. Vedere Nr.1



Figura 65. Vedere Nr.2

26. Pompă mobilă pentru ape subterane



Figura 66. Vedere Nr.1



Figura 67. Vedere Nr.2

27. Tobogan din plastic pentru evacuarea gunoiiului



Figura 68. Vedere Nr.1



Figura 69. Vedere Nr.2

S.C. "VALDCONGRUP" S.R.L.

C/f: 1009600000374

Email: valdcongrup@gmail.com

Tel: 0 22 428393; 0 78 664664

Fax: 0 22 428062

Adresa: str. Uzinelor 171/2, Chişinău, Republica Moldova



Anexa nr. 16

la Documentația standard nr. _____
din "____" _____ 20__

LISTA SUBCONTRACTANȚILOR ȘI PARTEA/PĂRȚILE DIN CONTRACT CARE SUNT ÎNDEPLINITE DE ACEȘTIA

Nr. d/o	Numele și adresa subantreprenorilor	Activități din contract	Valoarea aproximativă	% din valoarea contractului
1	<i>Nu sunt</i>	<i>Nu sunt</i>	<i>Nu sunt</i>	<i>Nu sunt</i>

Semnat:

MSign

(semnătura)

Nume:

ȚURCAN Denis

MSign

Funcția în cadrul întreprinderii:

Director

Denumirea întreprinderii:

VALDCONGRUP S.R.L.

S.C. "VALDCONGRUP" S.R.L.

C/f: 1009600000374

Email: valdcongrup@gmail.com

Tel: 0 22 428393; 0 78 664664

Fax: 0 22 428062

Adresa: str. Uzinelor 171/2, Chişinău, Republica Moldova



APROBAT
prin Ordinul
Ministrului Finanţelor
nr. din

FORMULARUL STANDARD AL DOCUMENTULUI UNIC DE ACHIZIȚII EUROPEAN

1. Documentul unic de achiziții european, (în continuare, DUAE) este o declarație pe proprie răspundere, prin care operatorul economic confirmă îndeplinirea criteriilor de calificare și selecție necesare în cadrul procedurilor de achiziție publică în Republica Moldova.
2. Formularul este completat, semnat electronic și transmis autorității contractante la depunerea ofertei.
3. Un DUAE depus de către operatorul economic în cadrul unei proceduri de achiziție publică anterioară poate fi reutilizat, cu condiția ca informațiile cuprinse în formular să fie corecte și valabile la data depunerii acestuia.
4. Ofertantul care prezintă în DUAE informații false sau documentele justificative prezentate nu confirmă informația indicată în documentul prezentat este exclus din procedura de achiziție publică și/sau poate răspunde conform legislației.
5. Formularul DUAE este constituit din 7 capitole, și anume:
 - 1) Capitolul I. Informații privind procedura de achiziție publică și autoritatea/entitatea contractantă;
 - 2) Capitolul II. Informații referitoare la operatorul economic;
 - 3) Capitolul III. Motive de excludere din cadrul procedurii de achiziție publică;
 - 4) Capitolul IV. Criteriile de calificare și selecție a operatorilor economici;
 - 5) Capitolul V. Indicații generale pentru criteriile de selecție a operatorilor economici;
 - 6) Capitolul VI. Preselecția candidaților pentru procedura de atribuire a contractului de achiziție publică;
 - 7) Capitolul VII. Declarații finale.
6. Prezentarea formularului DUAE la depunerea ofertei care nu este conform cu cerințele stabilite în Documentația de atribuire duce la respingerea ofertei.

Semnat:

MSign

(semnătura)

Nume:

ȚURCAN Denis

Funcția:

Director

MSign

Antreprenor:

VALDCONGRUP S.R.L.

S.C. "VALDCONGRUP" S.R.L.

C/f: 1009600000374

Email: valdcongrup@gmail.com

Tel: 0 22 428393; 0 78 664664

Fax: 0 22 428062

Adresa: str. Uzinelor 171/2, Chișinău, Republica Moldova



APROBAT
prin Ordinul
Ministrului Finanțelor
nr. din

Capitolul I. Informații privind procedura de achiziție publică și autoritatea/entitatea contractantă

Compartimentul se completează doar de către autoritatea/entitatea contractantă.

Cod poziție	Conținutul cerinței	Răspuns
1	2	3
A. Informații despre publicare		
1A.1	Numărul anunțului/invitației publicate în Buletinul achizițiilor publice, și după caz numărul anunțului publicat în Jurnalul Oficial al Uniunii Europene	ocds-b3wdp1-MD-1662725198801
B. Identitatea autorității/entității contractante		
1B.1	Denumirea autorității/entității contractante	Primăria s.Parcova
1B.2	Număr unic de identificare (IDNO) a autorității/entității contractante	1007601007310

Semnat:

MSign

(semnătura)

Nume:

ȚURCAN Denis

Funcția:

Director

Antreprenor

VALDCONGRUP S.R.L.

MSign

S.C. "VALDCONGRUP" S.R.L.

C/f: 1009600000374

Email: valdcongrup@gmail.com

Tel: 0 22 428393; 0 78 664664

Fax: 0 22 428062

Adresa: str. Uzinelor 171/2, Chişinău, Republica Moldova



APROBAT
prin Ordinul
Ministrului Finanţelor
nr. din

Capitolul II. Informații referitoare la operatorul economic

Compartimentul se completează doar de către operatorii economici.

Cod poziție	Conținutul cerinței	Răspuns
1	2	3
A. Informații privind operatorul economic		
2A.1	Denumirea operatorul economic	VALDCONGRUP S.R.L.
2A.2	Țara	Republica Moldova
2A.3	Cod poștal	MD-2023
2A.4	Oraș/Localitate	str. Uzinelor 171/2, mun. Chişinău, Republica Moldova
2A.5	Adresa juridică	str. Uzinelor 171/2, mun. Chişinău, Republica Moldova
2A.6	Pagina web	http://valdcongrup.md/
2A.7	Persoana sau persoanele de contact	ȚURCAN Denis
2A.7.1	Telefon	0 22 428393; 0 78 664664
2A.7.2	Adresa de e-mail	valdcongrup@gmail.com
2A.8	Număr unic de identificare (IDNO/IDNP)	1009600000374
2A.9	Numărul cod TVA	0404313
2A.10	Forma organizatorico-juridică a activității de antreprenoriat	Societate cu Răspundere Limitată
2A.11	Informația cu privire la numele acționarilor/asociaților/beneficiarului	
2A.11	Numele acționarilor / asociaților	Țurcan Denis, Țurcan Lucia
2A.11.2	Numele beneficiarului efectiv <i>[beneficiar efectiv – persoană fizică ce deține sau controlează în ultimă instanță o persoană fizică sau juridică ori beneficiar al unei societăți de investiții sau administrator al societății de investiții, ori persoană în al cărei nume se desfășoară o activitate sau se realizează o tranzacție și/sau care deține, direct sau indirect, dreptul de proprietate sau controlul asupra a cel puțin 25% din acțiuni sau din dreptul de vot al persoanei juridice ori asupra bunurilor aflate în administrare fiduciară]</i>	Țurcan Denis, Țurcan Lucia

2A.11.3	Cetățenia beneficiarului efectiv (<i>legătură juridico-politică permanentă a persoanei fizice definite conform poziției 2A.11.2</i>)	Republica Moldova
2A.12	Operatorul economic este: · întreprindere mică · întreprindere mijlocie · și altele	· întreprindere mijlocie <input checked="" type="checkbox"/>
2A.13	În cazul în care achiziția este rezervată: operatorul economic este un atelier protejat sau o întreprindere socială, sau va asigura executarea contractului în contextul programelor de angajare protejată?	Da <input type="checkbox"/> Nu <input checked="" type="checkbox"/>
2A.13.1	<i>Dacă da, care este procentul corespunzător de lucrători cu dizabilități sau defavorizați?</i>	număr
2A.13.2	<i>Specificați cărei sau căror categorii de lucrători cu dizabilități sau defavorizați le aparțin angajații în cauză?</i>	text
2A.14	Operatorul economic participă la procedura de achiziții publice împreună cu alți operatori economici?	Da <input type="checkbox"/> Nu <input checked="" type="checkbox"/>
2A.14.1	<i>Dacă Da, precizați rolul operatorului economic în cadrul grupului (lider, responsabil cu îndeplinirea unor sarcini specifice, etc).</i>	text
2A.14.2	<i>Numiți operatorii economici care participă la procedura respectivă de achiziție publică.</i>	text
2A.14.3	<i>Specificați denumirea grupului participant.</i>	text

Notă. Dacă ați răspuns Da la întrebarea 2A.14, asigurați-vă ca operatorii economici menționați să prezinte un formular DUAE separat.

B. Informații privind reprezentanții operatorului economic

Indicați numele persoanei (persoanelor) împuternicită (împuternicite) să îl reprezinte pe operatorul economic în scopurile prezentei proceduri de achiziție publică.

2B.1	Nume și prenume	ȚURCAN Denis
2B.2	Poziție/acționând în calitate de..	Director
2B.3	Țară	Republica Moldova
2B.4	Telefon	0 22 428393; 0 78 664664
2B.5	Adresa de e-mail	http://valdcongrup.md/

C. Informații privind utilizarea capacităților altor entități

2C.1	Operatorul economic utilizează capacitățile altor entități pentru a satisface criteriile de selecție prevăzute în capitolul IV, precum și (dacă este cazul) criteriile și regulile menționate în capitolul V de mai jos?	Da <input type="checkbox"/> Nu <input checked="" type="checkbox"/>
------	--------------------------------------------------------------------------------------------------------------------------------------------------------------------------------------------------------------------------	--------------------------------------------------------------------

Notă. Dacă ați răspuns *Da* la întrebarea 2C.1, prezentați un formular DUAЕ separat care să cuprindă informațiile solicitate în secțiunile A și B din capitolul respectiv și din capitolul III pentru fiecare dintre entitățile în cauză, completat și semnat în mod corespunzător de entitățile în cauză. Atragem atenția asupra faptului că trebuie incluși, de asemenea, tehnicienii sau organismele tehnice implicate, indiferent dacă fac sau nu parte din întreprinderea operatorului economic, în special cei care răspund de controlul calității și, în cazul contractelor de achiziții publice de lucrări, tehnicienii sau organismele tehnice la care poate face apel operatorul economic în vederea executării lucrărilor. În măsura în care este relevant pentru capacitatea (capacitățile) specifică (specifice) utilizată (utilizate) de operatorul economic, includeți informațiile prevăzute în capitolele IV și V pentru fiecare dintre entitățile în cauză.

D. Informații privind subcontractanții pe ale căror capacități operatorul economic se bazează

2D.1	Operatorul economic intenționează să subcontracteze vreo parte din contract cu alți operatori economici?	Da <input checked="" type="checkbox"/> Nu
2D.1.1	<i>Dacă Da, enumerați subcontractanții propuși.</i>	text

Semnat: _____ **MSign**

(semnătura)

Nume: ȚURCAN Denis

Funcția: Director

Antreprenor: VALDCONGRUP S.R.L.

MSign

S.C. "VALDCONGRUP" S.R.L.

C/f: 1009600000374

Email: valdcongrup@gmail.com

Tel: 0 22 428393; 0 78 664664

Fax: 0 22 428062

Adresa: str. Uzinelor 171/2, Chișinău, Republica Moldova



APROBAT
prin Ordinul
Ministrului Finanțelor
nr. din

Capitolul III. Motive de excludere din cadrul procedurii de achiziție publică

Compartimentul se completează doar de către operatorii economici.

Cod poziție	Conținutul cerinței	Răspuns
1	2	3
A. Motive referitoare la condamnări prin hotărârea definitivă a unei instanțe judecătorești		
1	2	3
3A.1	Participare la o organizație criminală. Operatorul economic însuși sau orice persoană care este membru al organismului de administrare, de conducere sau de supraveghere al acestuia sau care are putere de reprezentare, de decizie sau de control în cadrul acestuia a făcut obiectul unei condamnări pronunțate printr-o hotărâre definitivă pentru participare la o organizație criminală, printr-o condamnare pronunțată cu cel mult cinci ani în urmă sau în care continuă să se aplice o perioadă de excludere prevăzută în mod direct în condamnare?	Da √Nu
3A.2	Corupție. Operatorul economic însuși sau orice persoană care este membru al organismului de administrare, de conducere sau de supraveghere al acestuia sau care are putere de reprezentare, de decizie sau de control în cadrul acestuia a făcut obiectul unei condamnări pentru corupție pronunțate printr-o hotărâre definitivă, printr-o condamnare pronunțată cu cel mult cinci ani în urmă sau în care continuă să se aplice o perioadă de excludere prevăzută în mod direct în condamnare?	Da √Nu
3A.3	Fraude. Operatorul economic însuși sau orice persoană care este membru al organismului de administrare, de conducere sau de supraveghere al acestuia sau care are putere de reprezentare, de decizie sau de control în cadrul acestuia a făcut obiectul unei condamnări pentru fraudă pronunțate printr-o hotărâre definitivă, printr-o condamnare pronunțată cu cel mult cinci ani în urmă sau în care continuă să se aplice o perioadă de excludere prevăzută în mod direct în condamnare?	Da √Nu

3A.4	Infracțiunile teroriste sau infracțiunile legate de activitățile teroriste. Operatorul economic însuși sau orice persoană care este membru al organismului de administrare, de conducere sau de supraveghere al acestuia sau care are putere de reprezentare, de decizie sau de control în cadrul acestuia a făcut obiectul unei condamnări pentru infracțiuni teroriste sau infracțiuni legate de activități teroriste, pronunțate printr-o hotărâre definitivă, printr-o condamnare pronunțată cu cel mult cinci ani în urmă sau în care continuă să se aplice o perioadă de excludere prevăzută în mod direct în condamnare?	Da	√Nu
3A.5	Spălare de bani sau finanțarea terorismului. Operatorul economic însuși sau orice persoană care este membru al organismului de administrare, de conducere sau de supraveghere al acestuia sau care are putere de reprezentare, de decizie sau de control în cadrul acestuia a făcut obiectul unei condamnări pentru infracțiuni teroriste sau infracțiuni legate de activități teroriste, pronunțate printr-o hotărâre definitivă, printr-o condamnare pronunțată cu cel mult cinci ani în urmă sau în care continuă să se aplice o perioadă de excludere prevăzută în mod direct în condamnare?	Da	√Nu
3A.6	Exploatarea prin muncă a copiilor și alte forme de trafic de persoane. Operatorul economic însuși sau orice persoană care este membru al organismului de administrare, de conducere sau de supraveghere al acestuia sau care are putere de reprezentare, de decizie sau de control în cadrul acestuia a făcut obiectul unei condamnări pronunțate printr-o hotărâre definitivă pentru exploatarea prin muncă a copiilor și alte forme de trafic de persoane, printr-o condamnare pronunțată cu cel mult cinci ani în urmă sau în care continuă să se aplice o perioadă de excludere prevăzută în mod direct în condamnare?	Da	√Nu
3A.7	În cazul că răspunsul este Da pentru cel puțin una din întrebările 3A.1 – 3A.6, puteți furniza dovezi care să arate că măsurile luate sunt suficiente pentru a demonstra fiabilitatea, în pofida existenței unui motiv de excludere?	Da	√Nu
3A.7.1	<i>Dacă Da, descrieți aceste măsuri.</i>	text	
B. Motive privind plata impozitelor sau/și a contribuțiilor de asigurări sociale			
Plata impozitelor			
3B.1	Operatorul economic și-a onorat obligațiile cu privire la plata impozitelor, taxelor și contribuțiilor sociale în conformitate cu prevederile legale în vigoare în Republica Moldova sau în țara în care este stabilit?	√Da	Nu
3B.1.1	<i>Dacă Nu, în ce mod a fost stabilită obligația cu privire la plata impozitelor, taxelor și contribuțiilor sociale?</i>	text	
3B.1.2	<i>În cazul în care, încălcarea cu referire la obligațiile privind plata impozitelor, taxelor și contribuțiilor sociale a fost stabilită printr-o hotărâre judecătorească sau administrativă, această decizie este definitivă?</i>	Da	√Nu

3B.1.3	<i>În cazul în care, încălcarea cu referire la obligațiile privind plata impozitelor, taxelor și contribuțiilor sociale a fost stabilită printr-o hotărâre judecătorească sau administrativă, precizați data și numărul deciziei.</i>	text
3B.2	Operatorul economic beneficiază, în condițiile legii, de eșalonarea obligațiilor de plată a impozitelor, taxelor și contribuțiilor de asigurări sociale ori de alte facilități în vederea plății acestora, inclusiv a majorărilor de întârziere (penalităților) și/sau a amenzilor? Notă: Se completează doar în cazul în care ați răspuns Nu, la întrebarea din 3B.1.	Da √Nu
3B.2.1	<i>Dacă Da, operatorul economic este în măsură să furnizeze actul privind eșalonarea obligațiilor de plată a impozitelor, taxelor și contribuțiilor de asigurări sociale ori de alte facilități în vederea plății acestora?</i>	Da √Nu
3B.3	Operatorul economic este în măsură să furnizeze un certificat cu privire la plata impozitelor sau să furnizeze informații privind onorarea obligațiilor fiscale?	√Da Nu
3B.4	Informațiile privind lipsa/existența restanțelor față de bugetul public național sunt disponibile gratuit pentru autorități, prin accesarea unei baze de date naționale? Dacă da, specificați informația care ar permite verificarea.	Adresa de internet: https://www.sfs.md/
		Autoritatea sau organismul emitent(ă): Serviciul Fiscal de Stat
		Referința exactă a documentației: Nu este

C. Includerea în lista de interdicție a operatorilor economici

3C.1	Operatorul economic este înscris în lista de interdicție a operatorilor economici?	Da √Nu
3C.1.1	<i>În cazul că răspunsul este Da pentru întrebarea 3C.1, puteți furniza dovezi care să arate că măsurile luate sunt suficiente pentru a demonstra fiabilitatea, în pofida existenței unui motiv de excludere?</i>	Da √Nu
3C.1.2	<i>Dacă Da, descrieți aceste măsuri.</i>	text

D. Motive legate de insolvabilitate, conflicte de interese sau abateri profesionale

	Obligațiile aplicabile în domeniul mediului, muncii și asigurărilor sociale	
3D.1	Operatorul economic a încălcat obligațiile în domeniul mediului în ultimii 3 ani?	Da √Nu
3D.1.1	<i>În cazul că răspunsul este Da pentru întrebarea 3D.1, puteți furniza dovezi care să arate că măsurile luate sunt suficiente pentru a demonstra fiabilitatea, în pofida existenței unui motiv de excludere?</i>	Da √Nu
3D.1.2	<i>Dacă Da, descrieți aceste măsuri.</i>	text
3D.2	Operatorul economic a încălcat obligațiile în domeniul social în ultimii 3 ani?	Da √Nu
3D.2.1	<i>În cazul că răspunsul este Da pentru întrebarea 3D.2, puteți furniza dovezi care să arate că măsurile luate sunt suficiente pentru a demonstra fiabilitatea, în pofida existenței unui motiv de excludere?</i>	Da √Nu
3D.2.2	<i>Dacă Da, descrieți aceste măsuri.</i>	text
3D.3	Operatorul economic a încălcat obligațiile în domeniul muncii în ultimii 3 ani?	Da √Nu

3D.3.1	<i>În cazul că răspunsul este Da pentru întrebarea 3D.3, puteți furniza dovezi care să arate că măsurile luate sunt suficiente pentru a demonstra fiabilitatea, în pofida existenței unui motiv de excludere?</i>	Da	√Nu
3D.3.2	<i>Dacă Da, descrieți aceste măsuri.</i>	text	
Insolvabilitatea			
3D.4	Operatorul economic este în situație de insolvabilitate sau de lichidare a activității antreprenoriale ca urmare a unei hotărâri judecătorești?	Da	√Nu
3D.4.1	<i>În cazul că răspunsul este Da pentru întrebarea 3D.4, puteți furniza dovezi care să arate că măsurile luate sunt suficiente pentru a demonstra fiabilitatea, în pofida existenței unui motiv de excludere?</i>	Da	√Nu
3D.4.2	<i>Dacă Da, descrieți aceste măsuri.</i>	text	
Active administrate de lichidator			
3D.5	Activele operatorului economic sunt administrate de un lichidator sau de o instanță?	Da	√Nu
3D.5.1	<i>În cazul că răspunsul este Da pentru întrebarea 3D.5, puteți furniza dovezi care să arate că măsurile luate sunt suficiente pentru a demonstra fiabilitatea, în pofida existenței unui motiv de excludere?</i>	Da	√Nu
3D.5.2	<i>Dacă Da, descrieți aceste măsuri.</i>	text	
Activitățile economice sunt suspendate			
3D.6	Activitățile economice ale operatorului economic sunt suspendate?	Da	√Nu
3D.6.1	<i>În cazul că răspunsul este Da pentru întrebarea 3D.6, puteți furniza dovezi care să arate că măsurile luate sunt suficiente pentru a demonstra fiabilitatea, în pofida existenței unui motiv de excludere?</i>	Da	√Nu
3D.6.2	<i>Dacă Da, descrieți aceste măsuri.</i>	text	
Acorduri cu alți operatori economici care vizează denaturarea concurenței			
3D.7	Operatorul economic, în ultimii 3 ani, a încheiat acorduri cu alți operatori economici care au ca obiect denaturarea concurenței, fapt constatat prin decizie a organului abilitat în acest sens?	Da	√Nu
3D.7.1	<i>În cazul că răspunsul este Da pentru întrebarea 3D.7, puteți furniza dovezi care să arate că măsurile luate sunt suficiente pentru a demonstra fiabilitatea, în pofida existenței unui motiv de excludere?</i>	Da	√Nu
3D.7.2	<i>Dacă Da, descrieți aceste măsuri.</i>	text	
Conflict de interese			
3D.8	Operatorul economic se află într-o situație de conflict de interese care nu poate fi remediată?	Da	√Nu
3D.8.1	<i>În cazul că răspunsul este Da pentru întrebarea 3D.8, puteți furniza dovezi care să arate că măsurile luate sunt suficiente pentru a demonstra fiabilitatea, în pofida existenței unui motiv de excludere?</i>	Da	√Nu
3D.8.2	<i>Dacă Da, descrieți aceste măsuri.</i>	text	
Etica profesională			
3D.9	Operatorul economic a fost condamnat, în ultimii 3 ani, prin hotărâre definitivă a unei instanțe judecătorești, pentru o faptă care a adus atingere eticii profesionale sau pentru comiterea unei greșeli în materie profesională?	Da	√Nu

3D.9.1	În cazul că răspunsul este Da pentru întrebarea 3D.9, puteți furniza dovezi care să arate că măsurile luate sunt suficiente pentru a demonstra fiabilitatea, în pofida existenței unui motiv de excludere?	Da √Nu
3D.9.2	Dacă Da, descrieți aceste măsuri.	text
	Integritatea	
3D.10	Operatorul economic, în ultimii 3 ani, se face vinovat de o abatere profesională, care îi pune la îndoială integritatea?	Da √Nu
3D.10.1	În cazul că răspunsul este Da pentru întrebarea 3D.10, puteți furniza dovezi care să arate că măsurile luate sunt suficiente pentru a demonstra fiabilitatea, în pofida existenței unui motiv de excludere?	Da √Nu
3D.10.2	Dacă Da, descrieți aceste măsuri.	text

Semnat:

MSign

(semnătura)

Nume:

ȚURCAN Denis

Funcția:

Director

Antreprenor

VALDCONGRUP S.R.L.

MSign

S.C. "VALDCONGRUP" S.R.L.

C/f: 1009600000374

Email: valdcongrup@gmail.com

Tel: 0 22 428393; 0 78 664664

Fax: 0 22 428062

Adresa: str. Uzinelor 171/2, Chișinău, Republica Moldova



APROBAT
prin Ordinul
Ministrului Finanțelor
nr. din

Capitolul IV. Criteriile de calificare și selecție a operatorilor economici

Compartimentul se completează doar de către operatorii economici.

Cod poziție	Conținutul cerinței	Răspuns
1	2	3
A. Capacitatea de exercitare a activității profesionale		
4A.1	Operatorul economic este în măsură să furnizeze documentul/documentele prin care se va demonstra înregistrarea acestuia?	√Da Nu
4A.1.1	<i>Dacă Da, indicați actele de înregistrare a activității antreprenoriale și genul (genurile) de activitate determinate de legislație, aferent obiectului procedurii de atribuire a contractului, în baza căreia întreprinderea are dreptul să execute viitorul contract de achiziție publică.</i>	MD 0086878 din 03.02.2009
4A.1.2	<i>Actele de înregistrare a activității antreprenoriale, sunt disponibile gratuit pentru autorități dintr-o bază de date națională? Dacă da, specificați informația care ar permite verificarea.</i>	<i>Adresa de internet:</i> http://www.asp.gov.md
		<i>Autoritatea sau organismul emitent(ă):</i> Agenția Servicii Publice
		<i>Referința exactă a documentației:</i> Nu este
4A.2	Activitatea antreprenorială deține o certificare și/sau o autorizare echivalentă aferent obiectului procedurii de atribuire a contractului, în cadrul unui sistem național?	√Da Nu
4A.2.1	<i>Dacă Da, operatorul economic este în măsură să furnizeze documentul/documentele prin care se va demonstra certificarea și/sau autorizarea activității acestuia?</i>	√Da Nu
4A.2.3	<i>Actele privind certificarea sau autorizarea sunt disponibile gratuit pentru autorități, dintr-o bază de date națională? Dacă da, specificați informația care ar permite verificarea.</i>	<i>Adresa de internet:</i> http://www.asp.gov.md
		<i>Autoritatea sau organismul emitent(ă):</i> Agenția Servicii Publice
		<i>Referința exactă a documentației:</i> Nu este cazul
4A.3	Genurile de activitate, și/sau certificarea, și/sau autorizarea privind activitatea de întreprinzător, acoperă criteriile de selecție impuse de autoritatea/entitatea contractantă în anunțul/invitația de participare?	√Da Nu
B. Capacitatea economică și financiară		
	Declarații bancare	

4B.1	Operatorul economic este în măsură să furnizeze declarații bancare sau, după caz, dovezi privind asigurarea riscului profesional în conformitate cu cerințele din documentația de atribuire?	√Da Nu
4B.1.1	Informația menționată la punctul 4B.1 este disponibilă gratuit pentru autorități, dintr-o bază de date națională? Dacă da, specificați informația care ar permite verificarea ei.	Adresa de internet: http://energbank.com Autoritatea sau organismul emitent(ă): B.C. Energbank S.A. Referința exactă a documentației: Nu este
	Cifra de afaceri anuală (volumul vânzărilor)	
4B.2	Operatorul economic este în măsură să demonstreze o cifră de afaceri anuală, după cum urmează: Valoare 73 505 901 MDL Perioada Anul 2021 Notă. Se completează de către autoritatea contractantă valoarea și perioada	√Da Nu
4B.2.1	Specificați care este cifra de afaceri anuală, conform datelor din raportul financiar.	Valoarea 73 505 901 MDL Anul 2021
	Cifra de afaceri medie anuală	
4B.3	Operatorul economic este în măsură să demonstreze o cifră medie anuală de afaceri, după cum urmează: Valoare 41 042 851 MDL Perioada 3 Ani Notă. Se completează de către autoritatea contractantă valoarea și perioada	√Da Nu
4B.3.1	Specificați cifra de afaceri, conform datelor din raportul financiar.	Valoarea 26 739 963 MDL Anul 2019 Valoarea 22 882 688 MDL Anul 2020 Valoarea 73 505 901 MDL Anul 2021 Valoarea medie totală 41 042 851 MDL
	Raport financiar	
4B.4	Operatorul economic este în măsură să furnizeze raportul financiar înregistrat, extrase din raportul financiar?	√Da Nu
4B.5	Informațiile privind situația economică și financiară sunt disponibile gratuit pentru autorități, dintr-o bază de date națională? Dacă da, specificați informația care ar permite verificarea.	Adresa de internet: https://statistica.gov.md/ Autoritatea sau organismul emitent(ă): Biroul Național de Statistică Referința exactă a documentației: Nu este
C. Capacitatea tehnică și/sau profesională		
4C.1	Operatorul economic este în măsură să furnizeze documentele solicitate de către autoritatea/entitatea contractantă în anunțul de participare, care demonstrează capacitatea tehnică și/sau profesională pentru executarea viitorului contract.	√Da Nu
	Informațiile privind capacitatea tehnică și/sau	Adresa de internet: http://valdcongrup.md/

4C.1.1	<i>profesională sunt disponibile gratuit pentru autorități, dintr-o bază de date națională? Dacă da, specificați informația care ar permite verificarea.</i>	Autoritatea sau organismul emitent(ă): VALDCONGRUP S.R.L. Referința exactă a documentației: valdcongrup@gmail.com
	Instalații tehnice și măsuri de asigurare a calității	
4C.2	Operatorul economic este în măsură să furnizeze detalii referitoare la tehnicienii sau organismele tehnice, specificate în anunțul de participare/documentația de atribuire, pe care autoritatea/entitatea contractantă le poate solicita, în special cele responsabile de controlul calității în legătură cu acest exercițiu de achiziție publică?	√Da Nu
4C.3	Operatorul economic este în măsură să furnizeze o informație cu privire la sistemele de management și de trasabilitate utilizate în cadrul lanțului de aprovizionare?	√Da Nu
4C.3.1	<i>Informațiile sunt disponibile gratuit pentru autorități, dintr-o bază de date națională? Dacă da, specificați informația care ar permite verificarea.</i>	Adresa de internet: http://valdcongrup.md/ Autoritatea sau organismul emitent(ă): VALDCONGRUP S.R.L. Referința exactă a documentației: valdcongrup@gmail.com
	Utilaje, instalații și echipament tehnic	
4C.4	Operatorul economic dispune de utilaje și echipament necesar pentru îndeplinirea corespunzătoare a contractului de achiziție publică?	√Da Nu
4C.5	Operatorul economic este în măsură să furnizeze o informație cu privire la dotările specifice, utilajul și echipamentul necesar pentru îndeplinirea contractului, conform cerințelor stabilite în anunțul de participare și documentația de atribuire?	√Da Nu
	Pregătirea profesională și calificarea personalului	
4C.6	Operatorul economic are în cadrul întreprinderii personal calificat conform cerințelor stabilite în anunțul de participare sau în documentația de atribuire?	√Da Nu
4C.7	Operatorul economic este în măsură să furnizeze o informație privind personalul de specialitate propus pentru executarea contractului, conform cerințelor stabilite în anunțul de participare și documentația de atribuire?	√Da Nu
4C.8	Indicați efectivele medii anuale de personal angajat din ultimii trei ani de activitate.	Anul 2019 Angajați 51 persoane Anul 2020 Angajați 46 persoane Anul 2021 Angajați 57 persoane
	Numărul membrilor personalului de conducere	
4C.9	Indicați numărul membrilor personalului de conducere ale operatorului economic pe parcursul ultimilor trei ani.	Anul 2019 Angajați 6 persoane Anul 2020 Angajați 8 persoane Anul 2021 Angajați 7 persoane
	Mostre, descrieri, fotografii	

4C.10	Operatorul economic este în măsură să furnizeze eşantioane (mostre), descrieri și/sau fotografii ale produselor/serviciilor care urmează să fie furnizate/prestate, conform cerințelor stabilite în documentația de atribuire?	√Da Nu
Pentru contractele de achiziție publică de lucrări		
4C.11	În perioada de referință, operatorul economic a îndeplinit lucrări specifice sau similare obiectului de achiziție indicat în anunțul de participare și în documentația de atribuire?	√Da Nu
4C.11.1	<i>Dacă Da, enumerați-le specificând descrierea lucrărilor, valoarea lor, data de începere, data procesului verbal de recepție la terminarea lucrărilor, beneficiarul și altă informație relevantă.</i>	Construirea rețelei de apeduct în s. Biliceniei Vechi r-nul Sîngerei cu conectarea la sursele de apă din râul Nistru prin branșament la apeductul Bălți-Sîngerei etapa III
		9 208 013,00 MDL
		21.10.2020
		23.03.2022
Primăria com. Biliceniei Vechi r-nul Sîngerei		
Pentru contractele de achiziție publică de bunuri		
4C.12	În perioada de referință, operatorul economic a efectuat livrări specifice obiectului de achiziție indicat în anunțul de participare și în documentația de atribuire?	Da √Nu
4C.12.1	<i>Dacă Da, enumerați-le specificând descrierea livrărilor, valoarea lor, data de începere, data furnizării, beneficiarul și altă informație relevantă.</i>	text
Pentru contractele de achiziție publică de servicii		
4C.13	În perioada de referință, operatorul economic a prestat servicii similare cu obiectul de achiziție indicat în anunțul de participare și în documentația de atribuire?	Da √Nu
4C.13.1	<i>Dacă Da, enumerați-le specificând descrierea serviciilor, valoarea lor, durata de execuție, data începerii, beneficiarul și altă informație relevantă.</i>	text
4C.14	În cazul că răspunsul este Da pentru una din întrebările 4C.11 – 4C.13, puteți furniza dovezi prin care se va demonstra îndeplinirea lucrărilor, livrarea bunurilor, prestarea serviciilor similare conform cerințelor documentației de atribuire?	√Da Nu
D. Standarde de asigurare a calității		
4D.1	Operatorul economic este în măsură să furnizeze certificate emise de organisme independente prin care se atestă faptul că operatorul economic respectă standardele de asigurare a calității conform cerințelor stabilite în anunțul de participare și în documentația atribuire?	√Da Nu
4D.2	Informațiile privind standardele de asigurare a calității, sunt disponibile gratuit pentru autorități, dintr-o bază de date națională? Dacă da, specificați informația care ar permite verificarea.	Adresa de internet: http://valdcongrup.md/
		Autoritatea sau organismul emitent(ă): VALDCONGRUP S.R.L.
		Referința exactă a documentației: valdcongrup@gmail.com
E. Standarde de protecție a mediului		

4E.1	Operatorul economic este în măsură să furnizeze certificate emise de organisme independente prin care se atestă faptul că operatorul economic respectă standardele de protecție a mediului, conform cerințelor stabilite în anunțul de participare și în documentația de atribuire?	√Da Nu
4E.2	Informațiile privind standardele de protecția mediului, sunt disponibile gratuit pentru autorități, dintr-o bază de date națională? Dacă da, specificați informația care ar permite verificarea.	<i>Adresa de internet:</i> http://valdcongrup.md/
		<i>Autoritatea sau organismul emitent(ă):</i> VALDCONGRUP S.R.L.
		<i>Referința exactă a documentației:</i> valdcongrup@gmail.com
F. Permitearea controalelor		
4F.1	Operatorul economic permite efectuarea verificărilor de către autoritatea/entitatea contractantă referitor la capacitățile economice și financiare, de producție sau tehnice privind executarea viitorului contract de achiziție publică?	√Da Nu

Semnat:

MSign

(semnătura)

Nume:

ȚURCAN Denis

Funcția:

Director

MSign

Antreprenor

VALDCONGRUP S.R.L.

S.C. "VALDCONGRUP" S.R.L.

C/f: 1009600000374

Email: valdcongrup@gmail.com

Tel: 0 22 428393; 0 78 664664

Fax: 0 22 428062

Adresa: str. Uzinelor 171/2, Chișinău, Republica Moldova



APROBAT
prin Ordinul
Ministrului Finanțelor
nr. din

Capitolul V. Indicații generale pentru criteriile de calificare și selecție

Compartimentul se completează de către autoritatea/entitatea contractantă (coloana nr.2) și operatorii economici (coloana nr.3).

Cod poziție	Conținutul cerinței	Răspuns
1	2	3
A. Îndeplinirea tuturor criteriilor de selecție impuse		
5A.1	<p>Operatorul economic este în măsură să furnizeze în Sistemul informațional automatizat „Registrul de stat al achizițiilor publice” sau prin mijloace electronice, sau dacă e cazul, pe suport de hârtie autorității contractante: formularele, certificatele, avizele și alte documente indicate de către autoritatea/entitatea contractantă în anunțul de participare și în documentația de atribuire?</p> <p>Termen 3 zile de la solicitare.</p> <p>Notă. Numărul de zile se indică de către autoritatea contractantă ținând cont de cantitatea și caracterul documentelor solicitate.</p>	√Da Nu
5A.2	<p>Informațiile care să îi permită autorității/entității contractante să obțină documentele indicate în anunțul de participare și în documentația de atribuire, sunt disponibile gratuit și direct prin accesarea unei baze de date naționale în orice stat? Dacă da, specificați informația care ar permite verificarea.</p>	<p>Adresa de internet: https://achizitii.md</p> <p>Autoritatea sau organismul emitent(ă): VALDCONGRUP S.R.L.</p> <p>Referința exactă a documentației: ocds-b3wdp1-MD-1662725198801</p>

Semnat:

MSign

(semnătura)

Nume:

ȚURCAN Denis

Funcția:

Director

Antreprenor

VALDCONGRUP S.R.L.

MSign

S.C. "VALDCONGRUP" S.R.L.

C/f: 1009600000374

Email: valdcongrup@gmail.com

Tel: 0 22 428393; 0 78 664664

Fax: 0 22 428062

Adresa: str. Uzinelor 171/2, Chișinău, Republica Moldova



APROBAT
prin Ordinul
Ministrului Finanțelor
nr. din

Capitolul VI. Preselecția candidaților pentru procedura de atribuire a contractului de achiziție publică

Compartimentul se solicită de către autoritatea contractantă doar în cadrul procedurilor de achiziție publică: licitația restrânsă, negociere, dialog competitiv și parteneriatul pentru inovare.

Cod poziție	Conținutul cerinței	Răspuns
1	2	3
A. Îndeplinirea tuturor criteriilor de selecție impuse		
6A.1	Operatorul economic/candidatul îndeplinește criteriile de selecție stabilite de către autoritatea contractantă în anunțul de participare și în documentația de atribuire.	√Da Nu
6A.2	Operatorul economic/candidatul dispune și este în măsură să furnizeze în Sistemul informațional automatizat „Registrul de stat al achizițiilor publice” sau prin mijloace electronice, sau dacă e cazul, pe suport de hârtie autorității contractante certificate sau alte forme de documente justificative, după cum este cerut în anunțul de participare și în documentația de atribuire.	√Da Nu

Semnat:

MSign

(semnătura)

Nume:

ȚURCAN Denis

Funcția:

Director

Antreprenor

VALDCONGRUP S.R.L.

MSign

S.C. "VALDCONGRUP" S.R.L.

C/f: 100960000374

Email: valdcongrup@gmail.com

Tel: 0 22 428393; 0 78 664664

Fax: 0 22 428062

Adresa: str. Uzinelor 171/2, Chișinău, Republica Moldova



APROBAT
prin Ordinul
Ministrului Finanțelor
nr. din

Capitolul VII. Declarații finale

Operatorul economic declară că informațiile prezentate în capitolele II – V (după caz II-VI) sunt exacte și corect furnizate, cunoscând pe deplin consecințele cazurilor grave de declarații false.

Operatorul economic declară în mod oficial, că poate să furnizeze la solicitarea autorității/entității contractante fără întârziere, certificatele și documentele justificative solicitate, cu excepția cazului în care autoritatea/entitatea contractantă are posibilitatea de a obține documentele justificative în cauză direct prin accesarea unei baze de date relevante, care este disponibilă gratuit, cu condiția că operatorul economic să fi furnizat informațiile necesare (adresa de internet, autoritatea sau organismul emitent(ă), referința exactă a documentației) care să îi permită autorității contractante sau entității contractante să facă acest lucru și se consimte accesul la informațiile menționate, în cazul în care acest lucru este necesar.

Operatorul economic declară în mod oficial că este de acord ca

Primăria s.Parcova

, astfel cum este descrisă în capitolul I secțiunea A să obțină acces la documentele justificative privind informațiile pe care le-a furnizat în acest DUAE în scopul desfășurării procedurii de achiziție

[ocds-b3wdp1-MD-1662725198801](#)

Nume: ȚURCAN Denis

Funcția: Director

Data: 27 septembrie 2022

Adresa: str. Uzinelor 171/2, mun. Chișinău, Republica Moldova

Semnătura

Semnat:

MSign

(semnătura)

Nume: ȚURCAN Denis

Funcția: Director

Antreprenor: VALDCONGRUP S.R.L.

MSign

S.C. "VALDCONGRUP" S.R.L.

C/f: 100960000374

Email: valdcongrup@gmail.com

Tel: 0 22 428393; 0 78 664664

Fax: 0 22 428062

Adresa: str. Uzinelor 171/2, Chişinău, Republica Moldova



PROPUNERE TEHNICĂ

Obiectul Achiziției: **Construcția rețelelor de alimentare cu apă din satul
Parcova, raionul Edineț**

Autoritatea contractantă: **Primăria s.Parcova**

Operator Economic: **VALDCONGRUP S.R.L.**

S.C. "VALDCONGRUP" S.R.L.

C/f: 100960000374

Email: valdcongrup@gmail.com

Tel: 0 22 428393; 0 78 664664

Fax: 0 22 428062

Adresa: str. Uzinelor 171/2, Chişinău, Republica Moldova



DEVIZ CENTRALIZATOR

Denumirea
obiectului:

Construcţia reţelelor de alimentare cu apă din satul Parcova, raionul Edineţ

Beneficiar:

Primăria s.Parcova

Antreprenor:

VALDCONGRUP S.R.L.

Nr/o	Nr. deviz	Denumirea lucrărilor	Valoare de Deviz fără TVA, lei	TVA, lei	Valoare de Deviz inclusiv TVA, lei
1	2-1-1	Rețele exterioara de alimentare cu apa	6 315 363	1 263 073	7 578 436
2	2-2-1	Platforma "A" Turnurilor de apa si sondei arteziene. Rețele exterioare de apa	332 135	66 427	398 562
3	2-2-2	Platforma "A" Sonda arteziana 886 TH	216 943	43 389	260 332
4	2-2-3	Platforma "A" Statie de dezinfectare cu hipoclorit de sodiu (NaClO)	79 424	15 885	95 309
5	2-2-4	Platforma A. Statie de dezinfectare a apei, Rezistenta	43 185	8 637	51 822
6	2-3-1	Platforma A. Turnuri de apa V=25m3, H=18m 2buc	1 329 108	265 822	1 594 930
7	4-1-1	Rețele exterioare de alimentare cu energie electrica (01/21-A-00-REAE)	140 165	28 033	168 198
8	4-2-1	Statia de dezinfectarea a apei cu hipoclorid de sodiu. Incalzire si ventilare.	17 686	3 537	21 223
9	7-1-1	Platforma A. Turnurilor si sondei arteziane. Plan general	662 725	132 545	795 270
TOTAL			9 136 734	1 827 347	10 964 081

Întocmit

VALDCONGRUP S.R.L.

(funcția, semnătura, numele, prenumele)

Verificat

Primăria s.Parcova

(funcția, semnătura, numele, prenumele)

Proiectarea rețelei de apeduct din s. Parcova, r. Edinet

(denumirea obiectivului)

DEVIZ LOCAL № 2-1-1 Rețele exterioara de alimentare cu apa

Valoarea de deviz 7 578 436 Lei

Intocmit in prețuri curente

№ crt.	Simbol norme și Cod resurse	Lucrări și cheltuieli	U.M.	Cantitate conform datelor din proiect	Valoarea de deviz, lei	
					Pe unitate de măsură incl. salariu	Total incl. salariu
1	2	3	4	5	6	7
		1. Lucrari de constructie				
		1.1. Lucrari de terasamente				
1	TsC03B1	Sapatura mecanica cu excavatorul de 0,40-0,70 mc, cu motor cu ardere interna si comanda hidraulica, in pamint cu umiditate naturala, descarcare in depozit teren catg. II	100 m3	39,2900	820,000 0,000	32 217,800 0,000
2	TsA01B1	Sapatura manuala de pamint in spatii intinse, la deblee, la canale deschise, la gropi de imprumut, la indepartarea stratului vegetal de 10-30 cm grosime in pamint cu umiditate naturala aruncarea in depozit sau vehicul la H< 0,60 m teren mijlociu	m3	189,4400	53,900 53,900	10 210,816 10 210,816
3	TsD01B	Imprastierea cu lopata a pamintului afinat, in straturi uniforme, de 10-30 cm grosime, printr-o aruncare de pina la 3 m din gramezi, inclusiv sfarimarea bulgarilor, pamintul provenind din teren mijlociu	m3	1 136,6600	21,700 21,700	24 665,522 24 665,522
4	TsD04D	Compactarea cu maiul de mina a umpluturilor executate in sapaturi orizontale sau inclinate la 1/4, inclusiv udarea fiecarui strat de pamint in parte, avind 20 cm	m3	1 136,6600	47,700 46,900	54 218,682 53 309,354

1	2	3	4	5	6	7
		grosime pamint coeziv				
5	TsD02A1	Imprastierea pamintului afinat provenit din teren categoria I sau II, executata cu buldozer pe tractor cu senile de 65-80 CP, in straturi cu grosimea de 15-20 cm	100 m3	29,4400	436,000 0,000	12 835,840 0,000
6	TsD05B	Compactarea cu maiul mecanic de 150-200 kg a umpluturilor in straturi succesive de 20-30 cm grosime, exclusiv udarea fiecarui strat in parte, umpluturile executandu-se din pamint coeziv	100 m3	29,4400	1 041,750 617,400	30 669,120 18 176,256
7	TsC02C1	Sapatura mecanica cu excavator pe pneuri de 0,21-0,39 mc, cu comanda hidraulica, in pamint cu umiditate naturala descarcare auto teren catg. I. (Вытесненный грунт трубами и песчаной подушки)	100 m3	0,2000	1 644,000 0,000	328,800 0,000
8	TsI50A	Transportarea incarcaturilor cu autocamione la distanta 1 km (Вытесненный грунт)	t	29,9300	10,000 0,000	299,300 0,000
9	TsD02A1	Imprastierea pamintului afinat provenit din teren categoria I sau II, executata cu buldozer pe tractor cu senile de 65-80 CP, in straturi cu grosimea de 15-20 cm (Вытесненный грунт)	100 m3	0,1800	436,000 0,000	78,480 0,000
		<i>Total</i>	Lei			165 524,360
		Total Lucrari de terasamente Inklusiv salariu				165 524,360 106 361,948
		1.2. Conducte si armaturi - montarea tevilor si armaturilor				
10	AcB01A	Montarea armaturilor cu actionare manuala sau mecanica (vane, robinete, ventile), la conductele de alimentare cu apa sau de canalizare, avind diametrul de 50-100 mm Vana din fonta d=100mm PN=1.0MPa -	buc	11,0000	2 222,500 38,500	24 447,500 423,500
11	AcB01A	Montarea armaturilor cu actionare manuala sau mecanica (vane, robinete, ventile), la conductele de	buc	51,0000	1 702,500 38,500	86 827,500 1 963,500

1	2	3	4	5	6	7
		alimentare cu apa sau de canalizare, avind diametrul de 50 -100 mm Vana din fonta d=80mm PN=1.0MPa				
12	AcB01A	Montarea armaturilor cu actionare manuala sau mecanica (vane, robinete, ventile), la conductele de alimentare cu apa sau de canalizare, avind diametrul de 50 -100 mm Vana din fonta d=65mm	buc	27,0000	$\frac{1\ 619,300}{38,500}$	$\frac{43\ 721,100}{1\ 039,500}$
13	AcB01A	Montarea armaturilor cu actionare manuala sau mecanica (vane, robinete, ventile), la conductele de alimentare cu apa sau de canalizare, avind diametrul de 50-100 mm Vana din fonta d=50mm -	buc	48,0000	$\frac{1\ 286,500}{38,500}$	$\frac{61\ 752,000}{1\ 848,000}$
14	AcA26A	Imbinarea cu flanse a pieselor de legatura, flanselor, inclusiv a flanselor oarbe si a armaturilor, avind diametrul de 50 -100 mm - Teu egal din fonta cu flansa d=100mm	buc	4,0000	$\frac{1\ 742,650}{62,300}$	$\frac{6\ 970,600}{249,200}$
15	AcA26A	Imbinarea cu flanse a pieselor de legatura, flanselor, inclusiv a flanselor oarbe si a armaturilor, avind diametrul de 50 -100 mm - Teu egal din fonta cu flansa d=80mm	buc	21,0000	$\frac{1\ 567,650}{62,300}$	$\frac{32\ 920,650}{1\ 308,300}$
16	AcA26A	Imbinarea cu flanse a pieselor de legatura, flanselor, inclusiv a flanselor oarbe si a armaturilor, avind diametrul de 50 -100 mm - Teu egal din fonta cu flansa d=65mm	buc	2,0000	$\frac{1\ 232,650}{62,300}$	$\frac{2\ 465,300}{124,600}$
17	AcA26A	Imbinarea cu flanse a pieselor de legatura, flanselor, inclusiv a flanselor oarbe si a armaturilor, avind diametrul de 50 -100mm- Teu egal din fonta cu flansa d=50mm	buc	5,0000	$\frac{1\ 117,650}{62,300}$	$\frac{5\ 588,250}{311,500}$
18	AcA26A	Imbinarea cu flanse a pieselor de legatura, flanselor, inclusiv a flanselor oarbe si a armaturilor, avind diametrul de 50 -100 mm - Teu redus din fonta cu flansa d=100x80mm	buc	1,0000	$\frac{1\ 807,650}{62,300}$	$\frac{1\ 807,650}{62,300}$

1	2	3	4	5	6	7
19	AcA26A	Imbinarea cu flanse a pieselor de legatura, flanselor, inclusiv a flanselor oarbe si a armaturilor, avind diametrul de 50 -100 mm - Teu redus din fonta cu flansa d=100x50mm	buc	5,0000	1 377,650 62,300	6 888,250 311,500
20	AcA26A	Imbinarea cu flanse a pieselor de legatura, flanselor, inclusiv a flanselor oarbe si a armaturilor, avind diametrul de 50 -100 mm - Teu redus din fonta cu flansa d=80x65mm	buc	5,0000	1 317,650 62,300	6 588,250 311,500
21	AcA26A	Imbinarea cu flanse a pieselor de legatura, flanselor, inclusiv a flanselor oarbe si a armaturilor, avind diametrul de 50 -100 mm - Teu redus din fonta cu flansa d=80x50mm	buc	13,0000	1 267,650 62,300	16 479,450 809,900
22	AcA26A	Imbinarea cu flanse a pieselor de legatura, flanselor, inclusiv a flanselor oarbe si a armaturilor, avind diametrul de 50 -100 mm - Teu redus din fonta cu flansa d=65x50mm	buc	9,0000	1 167,650 62,300	10 508,850 560,700
23	AcA26A	Imbinarea cu flanse a pieselor de legatura, flanselor, inclusiv a flanselor oarbe si a armaturilor, avind diametrul de 50 -100 mm - Cruce din fonta cu flansa d=80mm	buc	3,0000	2 717,650 62,300	8 152,950 186,900
24	AcA26A	Imbinarea cu flanse a pieselor de legatura, flanselor, inclusiv a flanselor oarbe si a armaturilor, avind diametrul de 50-100 mm - Reductia din fonta cu flansa d=100x80mm	buc	2,0000	1 037,650 62,300	2 075,300 124,600
25	AcA26A	Imbinarea cu flanse a pieselor de legatura, flanselor, inclusiv a flanselor oarbe si a armaturilor, avind diametrul de 50 -100 mm - Reductia din fonta cu flansa d=100x65mm	buc	1,0000	1 007,650 62,300	1 007,650 62,300
26	AcA26A	Imbinarea cu flanse a pieselor de legatura, flanselor, inclusiv a flanselor oarbe si a armaturilor, avind diametrul de 50 -100 mm -	buc	2,0000	919,650 62,300	1 839,300 124,600

1	2	3	4	5	6	7
		Reductia din fonta cu flansa d=100x50mm				
27	AcA26A	Imbinarea cu flanse a pieselor de legatura, flanselor, inclusiv a flanselor oarbe si a armaturilor, avind diametrul de 50 -100 mm - Reductia din fonta cu flansa d=80x65mm	buc	7,0000	903,650 62,300	6 325,550 436,100
28	AcA26A	Imbinarea cu flanse a pieselor de legatura, flanselor, inclusiv a flanselor oarbe si a armaturilor, avind diametrul de 50 -100 mm - Reductia din fonta cu flansa d=80x50mm	buc	6,0000	867,650 62,300	5 205,900 373,800
29	AcA26A	Imbinarea cu flanse a pieselor de legatura, flanselor, inclusiv a flanselor oarbe si a armaturilor, avind diametrul de 50-100mm - Reductia din fonta cu flansa d=65x50mm	buc	2,0000	810,650 62,300	1 621,300 124,600
30	AcA25A	Montarea prin sudura electrica a pieselor de legatura, din otel, la pozitie, avind diametrul de 50-100 mm -Flansa otel sudabila d=65mm	buc	1,0000	281,640 73,500	281,640 73,500
31	AcA54B	Montarea fittingurilor mecanic (insurubare). Imbinare mecanica intre teava si fitting (mufe, teu, cot) din polietilena, tevine avind diametrul de 50-110 mm. - Adaptor flansa cu flansa PE/OI d=110/100	buc	21,0000	498,950 40,600	10 477,950 852,600
32	AcA54B	Montarea fittingurilor mecanic (insurubare). Imbinare mecanica intre teava si fitting din polietilena, tevine avind diametrul de 50 - 110 mm -Adaptor flansa PE/OI d=90/80	buc	70,0000	447,450 40,600	31 321,500 2 842,000
33	AcA54B	Montarea fittingurilor mecanic (insurubare). Imbinare mecanica intre teava si fitting din polietilena, tevine avind diametrul de 50 - 110 mm -Adaptor flansa PE/OI d=75/65	buc	34,0000	352,690 40,600	11 991,460 1 380,400
34	AcA54B	Montarea fittingurilor mecanic (insurubare). Imbinare mecanica	buc	28,0000	453,630	12 701,640

1	2	3	4	5	6	7
		intre teava si fitting din polietilena, tevine avind diametrul de 50 - 110 mm (Racord PE compreseune cu flansa PE d=63x2")			40,600	1 136,800
35	AcA54B	Montarea fittingurilor mecanic (insurubare). Imbinare mecanica intre teava si fitting din polietilena, tevine avind diametrul de 50 - 110 mm (Racord PE compreseune cu flansa PE d=50x2")	buc	28,0000	352,690 40,600	9 875,320 1 136,800
36	AcA04C	Montarea in pamint a conductelor din otel, asamblate prin sudura electrica, avind diametrul de 200 - 250 mm -Tub de protectie di otel d=273x7.0mm l=200mm -21buc	m	4,2000	771,062 107,100	3 238,460 449,820
37	AcA04C	Montarea in pamint a conductelor din otel, asamblate prin sudura electrica, avind diametrul de 200 - 250 mm -Tub de protectie di otel d=219x4.5mm l=200mm -70buc	m	14,0000	771,059 107,100	10 794,832 1 499,400
38	AcA04C	Montarea in pamint a conductelor din otel, asamblate prin sudura electrica, avind diametrul de 200- 250 mm -Tub de protectie di otel d=168x5mm l=200mm -36buc	m	7,2000	666,021 107,100	4 795,349 771,120
39	AcA04B	Montarea in pamint a conductelor din otel, asamblate prin sudura electrica, avind diametrul de 125 - 150 mm Tub de protectie din otel d=159x4.5 l=200mm -52buc	m	10,4000	507,895 58,800	5 282,112 611,520
40	AcA53C	Montarea fittingurilor prin electrofuziune. Imbinarea prin sudura de tip electrofuziune intre teava si fitting (mufe, teu, cot) din polietilena, tevine avind diametrul de 110 mm. Nota: tipul fittingului din polietilena (mufe, teu, cot) se va include conform proiectului - Dop PE100 sudura d=63	buc	3,0000	244,750 84,000	734,250 252,000
41	AcA53C	Montarea fittingurilor prin electrofuziune. Imbinarea prin sudura de tip electrofuziune intre teava si fitting (mufe, teu, cot) din polietilena, tevine avind diametrul de 110 mm. Nota: tipul fittingului din polietilena (mufe, teu, cot) se va include conform proiectului -	buc	10,0000	234,650 84,000	2 346,500 840,000

1	2	3	4	5	6	7
		Dop PE100 sudura d=50				
42	AcA53C	Montarea fittingurilor prin electrofuziune. Imbinarea prin sudura de tip electrofuziune intre teava si fitting (mufe, teu, cot) din polietilena, tevii avind diametrul de 110 mm. Nota: tipul fittingului din polietilena (mufe, teu, cot) se va include conform proiectului - Dop PE100 sudura d=40	buc	4,0000	216,470 84,000	865,880 336,000
43	AcA53C	Montarea fittingurilor prin electrofuziune. Imbinarea prin sudura de tip electrofuziune intre teava si fitting (mufe, teu, cot) din polietilena, tevii avind diametrul de 110 mm. Nota: tipul fittingului din polietilena (mufe, teu, cot) se va include conform proiectului - Teu egal PE100 sudura d=90mm	buc	1,0000	506,340 84,000	506,340 84,000
44	AcA54B	Montarea fittingurilor mecanic (insurubare). Imbinare mecanica intre teava si fitting din polietilena, tevile avind diametrul de 50 - 110 mm (Teu egal compresiune din PE d=63)	buc	1,0000	222,910 40,600	222,910 40,600
45	AcA54B	Montarea fittingurilor mecanic (insurubare). Imbinare mecanica intre teava si fitting din polietilena, tevile avind diametrul de 50 - 110 mm (Teu egal compresiune din PE d=40)	buc	2,0000	133,300 40,600	266,600 81,200
46	AcA53C	Montarea fittingurilor prin electrofuziune. Imbinarea prin sudura de tip electrofuziune intre teava si fitting (mufe, teu, cot) din polietilena, tevii avind diametrul de 110 mm. Nota: tipul fittingului din polietilena (mufe, teu, cot) se va include conform proiectului - Reductie PE100 sudura d=90x50	buc	1,0000	576,030 84,000	576,030 84,000
47	AcA54B	Montarea fittingurilor mecanic (insurubare). Imbinare mecanica intre teava si fitting din polietilena, tevile avind diametrul de 50 - 110 mm (Mufa redusa compresiune din PE d=63x50)	buc	1,0000	220,850 40,600	220,850 40,600
48	AcA54B	Montarea fittingurilor mecanic	buc	1,0000	138,450	138,450

1	2	3	4	5	6	7
		(insurubare). Imbinare mecanica intre teava si fitting din polietilena, teville avind diametrul de 50 - 110 mm (Mufa redusa compresiune din PE d=50x40)			40,600	40,600
49	explicatie	Conducta evacuare cu clapeta de retinere d=65mm (Tub otel (sudabil) d=76x4.0, capac, foi t=3.0mm, bulon, piulita, tija, urechiusa. Racord compreseune FI 75x2" 1/2"	buc	1,0000	780,000 0,000	780,000 0,000
50	explicatie	Conducta evacuare cu clapeta de retinere d=65mm (Tub otel (sudabil) d=76x4.0, capac, foi t=3.0mm, bulon, piulita, tija, urechiusa).	buc	1,0000	780,000 0,000	780,000 0,000
51	AcA53C	Montarea fittingurilor prin electrofuziune. Imbinarea prin sudura de tip electrofuziune intre teava si fitting (mufe, teu, cot) din polietilena, tevi avind diametrul de 110 mm. Nota: tipul fittingului din polietilena (mufe, teu, cot) se va include conform proiectului Cot PE 60gr d=110mm sudura	buc	1,0000	485,130 84,000	485,130 84,000
52	AcA53C	Montarea fittingurilor prin electrofuziune. Imbinarea prin sudura de tip electrofuziune intre teava si fitting (mufe, teu, cot) din polietilena, tevi avind diametrul de 110 mm. Nota: tipul fittingului din polietilena (mufe, teu, cot) se va include conform proiectului Cot PE 90gr d=90mm sudura	buc	10,0000	350,800 84,000	3 508,000 840,000
53	AcA53C	Montarea fittingurilor prin electrofuziune. Imbinarea prin sudura de tip electrofuziune intre teava si fitting (mufe, teu, cot) din polietilena, tevi avind diametrul de 110 mm. Nota: tipul fittingului din polietilena (mufe, teu, cot) se va include conform proiectului Cot PE 60gr d=90mm sudura	buc	3,0000	441,700 84,000	1 325,100 252,000
54	AcA53C	Montarea fittingurilor prin electrofuziune. Imbinarea prin sudura de tip electrofuziune intre teava si fitting (mufe, teu, cot) din	buc	2,0000	375,040 84,000	750,080 168,000

1	2	3	4	5	6	7
		polietilena, tevii avind diametrul de 110 mm. Nota: tipul fittingului din polietilena (mufe, teu, cot) se va include conform proiectului Cot PE 45gr d=90mm sudura				
55	AcA53C	Montarea fittingurilor prin electrofuziune. Imbinarea prin sudura de tip electrofuziune intre teava si fitting (mufe, teu, cot) din polietilena, tevii avind diametrul de 110 mm. Nota: tipul fittingului din polietilena (mufe, teu, cot) se va include conform proiectului Cot PE 30gr d=90mm sudura	buc	1,0000	350,800 84,000	350,800 84,000
56	AcA53C	Montarea fittingurilor prin electrofuziune. Imbinarea prin sudura de tip electrofuziune intre teava si fitting (mufe, teu, cot) din polietilena, tevii avind diametrul de 110 mm. Nota: tipul fittingului din polietilena (mufe, teu, cot) se va include conform proiectului - Cot PE 90gr d=75mm sudura	buc	2,0000	321,510 84,000	643,020 168,000
57	AcA53C	Montarea fittingurilor prin electrofuziune. Imbinarea prin sudura de tip electrofuziune intre teava si fitting (mufe, teu, cot) din polietilena, tevii avind diametrul de 110 mm. Nota: tipul fittingului din polietilena (mufe, teu, cot) se va include conform proiectului Cot PE 60gr d=75mm sudura	buc	1,0000	330,600 84,000	330,600 84,000
58	AcA53C	Montarea fittingurilor prin electrofuziune. Imbinarea prin sudura de tip electrofuziune intre teava si fitting (mufe, teu, cot) din polietilena, tevii avind diametrul de 110 mm. Nota: tipul fittingului din polietilena (mufe, teu, cot) se va include conform proiectului Cot PE 45gr d=75mm sudura	buc	1,0000	337,670 84,000	337,670 84,000
59	AcA53C	Montarea fittingurilor prin electrofuziune. Imbinarea prin sudura de tip electrofuziune intre teava si fitting (mufe, teu, cot) din polietilena, tevii avind diametrul de 110 mm. Nota: tipul fittingului din polietilena (mufe, teu, cot) se	buc	1,0000	359,890 84,000	359,890 84,000

1	2	3	4	5	6	7
		va include conform proiectului Cot PE 30gr d=75mm sudura				
60	AcA53C	Montarea fittingurilor prin electrofuziune. Imbinarea prin sudura de tip electrofuziune intre teava si fitting (mufe, teu, cot) din polietilena, tevii avind diametrul de 110 mm. Nota: tipul fittingului din polietilena (mufe, teu, cot) se va include conform proiectului - Cot PE 90gr d=63mm sudura	buc	5,0000	275,050 84,000	1 375,250 420,000
61	AcA53C	Montarea fittingurilor prin electrofuziune. Imbinarea prin sudura de tip electrofuziune intre teava si fitting (mufe, teu, cot) din polietilena, tevii avind diametrul de 110 mm. Nota: tipul fittingului din polietilena (mufe, teu, cot) se va include conform proiectului Cot PE 60gr d=63mm sudura	buc	1,0000	313,430 84,000	313,430 84,000
62	AcA53C	Montarea fittingurilor prin electrofuziune. Imbinarea prin sudura de tip electrofuziune intre teava si fitting (mufe, teu, cot) din polietilena, tevii avind diametrul de 110 mm. Nota: tipul fittingului din polietilena (mufe, teu, cot) se va include conform proiectului Cot PE 30gr d=63mm sudura	buc	1,0000	313,430 84,000	313,430 84,000
63	AcA53C	Montarea fittingurilor prin electrofuziune. Imbinarea prin sudura de tip electrofuziune intre teava si fitting (mufe, teu, cot) din polietilena, tevii avind diametrul de 110 mm. Nota: tipul fittingului din polietilena (mufe, teu, cot) se va include conform proiectului Cot PE 90gr d=50mm sudura	buc	1,0000	222,530 84,000	222,530 84,000
64	AcF09A	Placa indicatoare montata la camine, rezervoare sau alte constructii si instalatii pentru alimentare cu apa si canalizare (Указатель для пожарных гидрантов)	buc	10,0000	110,159 72,100	1 101,585 721,000
65	AcA11B1	Pentru fiecare subtraversari cabluri, canale, telefonie, etc. se adauga	buc	13,0000	23,800 23,800	309,400 309,400

1	2	3	4	5	6	7
66	AcA10A	Montarea in pamint a tevilor din polietilena de presiune, de inalta densitate, destinate alimentariilor cu apa, asamblate prin sudura cap la cap, conform normativului PE100 SDR17 PN10, avind diametrul de 110 -mm	m	1 483,8000	190,408 10,290	282 527,676 15 268,302
67	AcA10A	Montarea in pamint a tevilor din polietilena de presiune, de inalta densitate, destinate alimentariilor cu apa, asamblate prin sudura cap la cap, conform normativului PE100 SDR17 PN10, avind diametrul de 90-mm	m	5 509,5000	140,714 10,290	775 262,678 56 692,755
68	AcA52B	Teava de polietilena, pentru conducte de alimentare cu apa montata in sant cu diametrul de 75 mm PE100 SDR17 PN10	m	3 113,3000	108,236 7,560	336 971,139 23 536,548
69	AcA52A	Teava din polietilena, pentru conducte de alimentare cu apa montata in sant cu diametrul de 63 mm PE100 SDR17 PN10	m	3 096,0000	77,576 3,780	240 174,058 11 702,880
70	AcA52A	Teava din polietilena, pentru conducte de alimentare cu apa montata in sant cu diametrul de 50 mm PE100 SDR17 PN10	m	2 068,8000	54,005 3,780	111 725,751 7 820,064
71	AcA52A	Teava din polietilena, pentru conducte de alimentare cu apa montata in sant cu diametrul de 40mm PE100 SDR17 PN10	m	290,5000	37,255 3,780	10 822,578 1 098,090
72	pret de piata	Banda de semnalizare	m	15 562,000 0	1,100 0,000	17 118,200 0,000
73	AcA10C	Montarea in pamint a tevilor din polietilena de presiune, de inalta densitate, destinate alimentariilor cu apa, asamblate prin sudura cap la cap, conform normativului I - 6 -PE, avind diametrul de 250 -315 mm -tub de protectie PE100,SDR26 PN 6 d=280mm	m	17,5000	629,949 13,790	11 024,111 241,325
74	pret de piata	Inel distantier pentru tub de protectie cu d=280mm	buc	10,0000	35,000 0,000	350,000 0,000
75	AcA10C	Montarea in pamint a tevilor din polietilena de presiune, de inalta densitate, destinate alimentariilor	m	38,2000	598,171 13,790	22 850,117 526,778

1	2	3	4	5	6	7
		cu apa, asamblate prin sudura cap la cap, conform normativului I - 6 -PE, avind diametrul de 250 -315 mm -tub de protectie PE100,SDR26 PN 6 d=250mm				
76	pret de piata	Inel distantier pentru tub de protectie cu d=280mm	buc	19,0000	35,000 0,000	665,000 0,000
77	AcA04D	Montarea in pamint a conductelor din otel, asamblate prin sudura electrica, avind diametrul de 300 - 350 mm -Tub de protectie din otel d=325x6mm prin metoda deschisa	m	58,0000	1 186,939 140,700	68 842,462 8 160,600
78	pret de piata	Inel distantier pentru tub de protectie cu d=325mm	buc	40,0000	35,000 0,000	1 400,000 0,000
79	AcA04C	Montarea in pamint a conductelor din otel, asamblate prin sudura electrica, avind diametrul de 200 - 250 mm Tub de protectie din otel d=273x6mm prin metoda deschisa	m	65,1000	876,099 107,100	57 034,045 6 972,210
80	pret de piata	Inel distantier pentru tub de protectie cu d=273mm	buc	33,0000	35,000 0,000	1 155,000 0,000
81	CA03A	Beton turnat in fundatii, socluri, ziduri de sprijin, pereti sub cota zero, preparat cu centrala de betoane si turnarea cu mijloace clasice beton simplu clasa C 5/4 (Bc 5/B 75) pentru masive de ancoraj	m3	2,5000	1 154,330 276,500	2 885,824 691,250
82	AcF11C	Spalarea tevilor din PVC, fonta, azbociment, polietilena etc 20-75 mm, de apa potabila dupa montarea si imbinarea, inaintea receptiei	m	8 568,4000	5,100 2,800	43 698,840 23 991,520
83	AcF11D	Spalarea tevilor din PVC, fonta, azbociment, polietilena etc 80-110 mm, de apa potabila dupa montarea si imbinarea, inaintea receptiei	m	6 993,3000	8,600 4,900	60 142,380 34 267,170
84	AcF12A	Proba de presiune a conductelor din polietilena montate in transee pentru retelele de alimentare cu apa si canalizare, cu diametrul 63 -110 mm	m	15 561,700 0	0,327 0,287	5 088,678 4 466,210

1	2	3	4	5	6	7
		<i>Total</i>	Lei			2 502 855,82 5
		Total Conducte si armaturi - montarea tevilor si armaturilor Inclusiv salariu				2 502 855,82 5 222 295,962
		1.3. Traversarea conducteei sub drumul auto (d=325mm 1 buc)				
85	TsC03B1	Sapatura mecanica cu excavatorul de 0,40-0,70 mc, cu motor cu ardere interna si comanda hidraulica, in pamint cu umiditate naturala, descarcare in depozit teren catg. II	100 m3	0,4100	820,000 0,000	336,200 0,000
86	GD60E	Montarea si demontarea instalatiei de foraj, a sapelor si a largitoarelor, pentru conducte avind diametrul de 325mm	buc	1,0000	9 179,500 4 504,500	9 179,500 4 504,500
87	GD59E	Pozarea conductei de protectie, prin foraj orizontal dirijat (FOD), executat in teren normal, pentru conducte avind diametrul pina la 325*6 mm	m	21,4000	2 658,180 880,600	56 885,052 18 844,840
88	pret de piata	Suport PE pe teava din PE Romstal	buc	7,0000	50,000 0,000	350,000 0,000
89	CA03A	Beton turnat in fundatii, socluri, ziduri de sprijin, pereti sub cota zero, preparat cu centrala de betoane si turnarea cu mijloace clasice beton simplu clasa C 5/4 (Bc 5/B 75) - (заделка отверстий)	m3	0,0200	1 154,500 276,500	23,090 5,530
90	TsD02A1	Imprastierea pamintului afinat provenit din teren categoria I sau II, executata cu buldozer pe tractor cu senile de 65-80 CP, in straturi cu grosimea de 15-20 cm	100 m3	0,4100	436,000 0,000	178,760 0,000
91	TsD05B	Compactarea cu maiul mecanic de 150-200 kg a umpluturilor in straturi succesive de 20-30 cm grosime, exclusiv udarea fiecarui strat in parte, umpluturile executindu-se din pamint coeziv	100 m3	0,4100	1 041,749 617,400	427,117 253,134
		<i>Total</i>	Lei			67 379,719

1	2	3	4	5	6	7
		Total Traversarea conducteei sub drumul auto (d=325mm 1 buc)				67 379,719
		Inclusiv salariu				23 608,004
		1.4. Excavarea si refacerea drumului acoperit cu asfalt				
92	DC04B	Taierea cu masina cu discuri diamantate a rosturilor de contractie si dilatatie in betonul de uzura la drumuri	m	486,0000	52,120 20,300	25 330,320 9 865,800
93	DI109	Decaparea mecanizata a imbracamintei din beton asfaltic	m3	17,0000	150,640 112,000	2 560,880 1 904,000
94	TsC03G1	Sapatura mecanica cu excavatorul de 0,40-0,70 mc, cu motor cu ardere interna si comanda hidraulica, in pamint cu umiditate naturala, descarcare in autovehicule teren catg. III - (асфальт на вывоз)	100 m3	0,1700	1 040,000 0,000	176,800 0,000
95	TsI50A1	Transportarea pamintului cu autobasculanta de 5 t la distanta de 1 km	t	37,4000	10,000 0,000	374,000 0,000
96	TsC03A1	Sapatura mecanica cu excavatorul de 0,40-0,70 mc, cu motor cu ardere interna si comanda hidraulica, in pamint cu umiditate naturala, descarcare in depozit teren catg. I (щебень в отвал 25см)	100 m3	0,4300	700,000 0,000	301,000 0,000
97	TsC03A1	Sapatura mecanica cu excavatorul de 0,40-0,70 mc, cu motor cu ardere interna si comanda hidraulica, in pamint cu umiditate naturala, descarcare in depozit teren catg. I (песок в отвал)	100 m3	0,1700	700,000 0,000	119,000 0,000
98	TsD02A1	Imprastierea pamintului afinat provenit din teren categoria I sau II, executata cu buldozer pe tractor cu senile de 65-80 CP, in straturi cu grosimea de 15-20 cm (возвращения отвалов из песка и щебня)	100 m3	0,6000	436,000 0,000	261,600 0,000
99	TsD05B	Compactarea cu maiul mecanic de 150-200 kg a umpluturilor in straturi succesive de 20-30 cm grosime, exclusiv udarea fiecarui	100 m3	0,6000	1 041,750 617,400	625,050 370,440

1	2	3	4	5	6	7
		strat in parte, umpluturile executandu-se din pamint coeziv				
100	TsC54A	Strat de fundatie din nisip	m3	17,0100	306,900 63,000	5 220,369 1 071,630
101	TsC54C	Strat de fundatie din pietris	m3	21,2600	461,200 69,300	9 805,112 1 473,318
102	TsC54C	Strat de fundatie din pietris -fara pietris	m3	21,2600	93,200 69,300	1 981,432 1 473,318
103	DB19G	Imbracaminte de beton asfaltic cu agregat mare, executata la cald, in grosime de 6,0 cm, cu asternere mecanica	m2	170,1000	292,716 4,200	49 790,998 714,420
104	DB16H	Imbracaminte de beton asfaltic cu agregate marunte, executata la cald, in grosime de 4,0 cm, cu asternere mecanica	m2	170,1000	196,177 3,500	33 369,689 595,350
		<i>Total</i>	Lei			129 916,250
		Total Excavarea si refacerea drumului acoperit cu asfalt Inklusiv salariu				129 916,250 17 468,276
		1.5. Excavarea si refacerea drumului din pietris				
105	TsD03D1	Imprastierea pamintului afinat provenit din teren categoria I sau II si categoria III sau IV, executata cu buldozer pe tractor cu senile de 81-180 CP, in straturi de 21-30 cm, teren catg. III sau IV (верхний слой щебня в отвал 18 см)	100 m3	4,7000	232,000 0,000	1 090,400 0,000
106	TsC03A1	Sapatura mecanica cu excavatorul de 0,40-0,70 mc, cu motor cu ardere interna si comanda hidraulica, in pamint cu umiditate naturala, descarcare in depozit teren catg. I (песок в отвал)	100 m3	2,6100	700,000 0,000	1 827,000 0,000
107	TsD02A1	Imprastierea pamintului afinat provenit din teren categoria I sau II, executata cu buldozer pe tractor cu senile de 65-80 CP, in straturi cu grosimea de 15-20 cm (возвращения отвалов из песка и щебня)	100 m3	7,3100	436,000 0,000	3 187,160 0,000

1	2	3	4	5	6	7
108	TsD05B	Compactarea cu maiul mecanic de 150-200 kg a umpluturilor in straturi succesive de 20-30 cm grosime, exclusiv udarea fiecarui strat in parte, umpluturile executandu-se din pamint coeziv	100 m3	7,3100	1 041,750 617,400	7 615,193 4 513,194
109	TsC54A	Strat de fundatie din nisip	m3	261,0000	306,900 63,000	80 100,900 16 443,000
110	TsC54B	Strat de fundatie din piatra sparta	m3	234,9100	461,200 69,300	108 340,492 16 279,263
111	TsC54B	Strat de fundatie din piatra sparta - fara piatra sparta	m3	234,9100	93,200 69,300	21 893,612 16 279,263
		<i>Total</i>	Lei			224 054,757
		Total Excavarea si refacerea drumului din pietris Inclusiv salariu				224 054,757 53 514,720
		1.6. Pat de drenaj pentru tuburile sistemului A1 cu distanta mai mica de 5 metri de fundatiile constructiilor - Lungimea totala pentru toate sectoarele 1 106 metri				
112	TsD05B	Compactarea cu maiul mecanic de 150-200 kg a umpluturilor in straturi succesive de 20-30 cm grosime, exclusiv udarea fiecarui strat in parte, umpluturile executandu-se din pamint coeziv	100 m3	2,3200	1 041,750 617,400	2 416,860 1 432,368
113	pret de piata	Стабилизированная сажей ПЭ плёнка τ=0,2мм	m2	1 106,0000	36,360 0,000	40 214,160 0,000
114	TsC54C	Strat de fundatie din prundis	m3	66,3600	461,200 69,300	30 605,232 4 598,748
115	TsC54C	Strat de fundatie din pietris	m3	77,4200	461,200 69,300	35 706,104 5 365,206
		<i>Total</i>	Lei			108 942,356
		Total Pat de drenaj pentru tuburile sistemului A1 cu distanta mai mica de 5 metri de fundatiile constructiilor - Lungimea totala pentru toate sectoarele 1 106 metri Inclusiv salariu				108 942,356 11 396,322
		1.7. Camin de alimentare cu apa				
116	TsC03B1	Sapatura mecanica cu excavatorul de 0,40-0,70 mc, cu motor cu	100 m3	4,7600	820,000	3 903,200

1	2	3	4	5	6	7
		ardere interna si comanda hidraulica, in pamint cu umiditate naturala, descarcare in depozit teren catg. II (уширение)			0,000	0,000
117	TsA20B	Sapatura manuala de pamint, in taluzuri, la deblee sapate cu excavator sau screper, pentru completarea sapaturii la profilul taluzului, in teren mijlociu	m3	23,8000	144,200 144,200	3 431,960 3 431,960
118	TsD05B	Compactarea cu maiul mecanic de 150-200 kg a umpluturilor in straturi succesive de 20-30 cm grosime, exclusiv udarea fiecarui strat in parte, umpluturile executandu-se din pamint coeziv	100 m3	1,1200	1 041,750 617,400	1 166,760 691,488
119	AcE11A	Executarea caminelor de vane din elemente de beton armat prefabricat, pentru alimentare cu apa circulare (inelare) cu diametrul 1,5 m, in teren fara apa subterana	m3	165,7400	1 373,660 674,800	227 670,437 111 841,352
120	AcE11A1	Elemente din beton armat prefabricat, ale caminelor de vane, circulare (inelare) cu diametrul 1,5 m, pentru alimentare cu apa, in teren fara apa subterana. Nota: resursul cu norma 0,00 (zero) se ia conform proiectului КЦД-15	buc	118,0000	1 500,000 0,000	177 000,000 0,000
121	AcE11A1	Elemente din beton armat prefabricat, ale caminelor de vane, circulare (inelare) cu diametrul 1,5 m, pentru alimentare cu apa, in teren fara apa subterana. Nota: resursul cu norma 0,00 (zero) se ia conform proiectului КЦ 15-6	buc	58,0000	900,000 0,000	52 200,000 0,000
122	AcE11A1	Elemente din beton armat prefabricat, ale caminelor de vane, circulare (inelare) cu diametrul 1,5 m, pentru alimentare cu apa, in teren fara apa subterana. Nota: resursul cu norma 0,00 (zero) se ia conform proiectului КЦ 15-9a	buc	179,0000	1 500,000 0,000	268 500,000 0,000
123	AcE11A1	Elemente din beton armat prefabricat, ale caminelor de vane, circulare (inelare) cu diametrul 1,5 m, pentru alimentare cu apa, in teren fara apa subterana. Nota:	buc	118,0000	1 500,000 0,000	177 000,000 0,000

1	2	3	4	5	6	7
		resursul cu norma 0,00 (zero) se ia conform proiectului KИП 2-15-1				
124	AcE11A1	Elemente din beton armat prefabricat, ale caminelor de vane, circulare (inelare) cu diametrul 1,5 m, pentru alimentare cu apa, in teren fara apa subterana. Nota: resursul cu norma 0,00 (zero) se ia conform proiectului KИO-1	buc	118,0000	120,000 0,000	14 160,000 0,000
125	AcE12A	Executarea caminelor de vane din elemente de beton armat prefabricat, pentru alimentare cu apa circulare (inelare) cu diametrul 2,0 m, in teren fara apa subterana	m3	2,0600	1 513,172 618,800	3 117,134 1 274,728
126	AcE12A1	Elemente din beton armat prefabricat, ale caminelor de vane, circulare (inelare) cu diametrul 2,0 m, pentru alimentare cu apa, in teren fara apa subterana. Nota: resursul cu norma 0,00 (zero) se ia conform proiectului KИД 20	buc	1,0000	3 000,000 0,000	3 000,000 0,000
127	AcE12A1	Elemente din beton armat prefabricat, ale caminelor de vane, circulare (inelare) cu diametrul 2,0 m, pentru alimentare cu apa, in teren fara apa subterana. Nota: resursul cu norma 0,00 (zero) se ia conform proiectului KИ 20-6a	buc	1,0000	2 200,000 0,000	2 200,000 0,000
128	AcE12A1	Elemente din beton armat prefabricat, ale caminelor de vane, circulare (inelare) cu diametrul 2,0 m, pentru alimentare cu apa, in teren fara apa subterana. Nota: resursul cu norma 0,00 (zero) se ia conform proiectului KИ 20-9a	buc	1,0000	3 000,000 0,000	3 000,000 0,000
129	AcE12A1	Elemente din beton armat prefabricat, ale caminelor de vane, circulare (inelare) cu diametrul 2,0 m, pentru alimentare cu apa, in teren fara apa subterana. Nota: resursul cu norma 0,00 (zero) se ia conform proiectului KИП 1-20-2	buc	1,0000	3 000,000 0,000	3 000,000 0,000
130	AcE12A1	Elemente din beton armat prefabricat, ale caminelor de vane, circulare (inelare) cu diametrul 2,0 m, pentru alimentare cu apa,	buc	1,0000	120,000 0,000	120,000 0,000

1	2	3	4	5	6	7
		in teren fara apa subterana. Nota: resursul cu norma 0,00 (zero) se ia conform proiectului KIJO-1				
131	CF15A	Tencuieli interioare si exterioare sclivisite, executate manual, cu mortar de ciment M 100 -T de 2 cm grosime medie, la pereti din beton sau caramida, cu suprafete plane (Mortar cu asbest)	m2	2,4000	149,896 119,000	359,750 285,600
132	CA03D	Beton turnat in fundatii, socluri, ziduri de sprijin, pereti sub cota zero, preparat cu centrala de betoane si turnarea cu mijloace clasice beton armat clasa C 15/12 (Bc 15/B 200) - pentru suport	m3	1,8500	1 368,390 315,000	2 531,521 582,750
133	CL18A	Confectii metalice diverse din profile laminate, tabla, tabla striata, otel beton, tevi pentru sustineri sau acoperiri, inglobate total sau partial in beton - consumul de metale pentru consolidarea caminelor	kg	2 490,0800	45,210 14,700	112 576,517 36 604,176
134	CL18A	Confectii metalice diverse din profile laminate, tabla, tabla striata, otel beton, tevi pentru sustineri sau acoperiri, inglobate total sau partial in beton - Scara	kg	1 157,1000	45,210 14,700	52 312,492 17 009,370
135	IzD10A	Vopsirea anticoroziva cu pensula de mina a confectiilor si constructiilor metalice cu un strat de grund anticoroziv pe baza de miniu de plumb si doua straturi de email clorcauciuc, a confectiilor si constructiilor metalice, executate din profile cu grosimi intre 8 mm si 12 mm inclusiv	t	3,6500	1 171,425 450,800	4 275,701 1 645,420
136	IzF04F	Strat hidroizolant executat la cald la terase, acoperisuri sau la fundatii si radiere, in terenuri fara ape freatic, inclusiv scafele si doliile din hidroizolatie curenta pe suprafete inclinate peste 40% sau verticale plane sau curbe, cu mastic de bitum sau bitum cu adaos de cauciuc, aplicat cu peria sau gletuitorul de cauciuc	m2	277,8900	42,863 4,200	11 911,197 1 167,138

1	2	3	4	5	6	7
		(cosoroaba) - exterioara				
137	TsD01B	Imprastierea cu lopata a pamintului afinat, in straturi uniforme, de 10-30 cm grosime, printr-o aruncare de pina la 3 m din gramezi, inclusiv sfarimarea bulgarilor, pamintul provenind din teren mijlociu	m3	150,0000	21,700 21,700	3 255,000 3 255,000
138	TsD04D	Compactarea cu maiul de mina a umpluturilor executate in sapaturi orizontale sau inclinate la 1/4, inclusiv udarea fiecarui strat de pamint in parte, avind 20 cm grosime pamint coeziv	m3	150,0000	47,700 46,900	7 155,000 7 035,000
139	TsD02A1	Imprastierea pamintului afinat provenit din teren categoria I sau II, executata cu buldozer pe tractor cu senile de 65-80 CP, in straturi cu grosimea de 15-20 cm - rablierea inversa a taluzului	100 m3	3,5000	436,000 0,000	1 526,000 0,000
140	TsD05B	Compactarea cu maiul mecanic de 150-200 kg a umpluturilor in straturi succesive de 20-30 cm grosime, exclusiv udarea fiecarui strat in parte, umpluturile executindu-se din pamint coeziv	100 m3	3,5000	1 041,750 617,400	3 646,125 2 160,900
141	AcE07B	Montarea capacelor din fonta sau fonta-beton fara piesa-suport, la caminele de vizitare ale instalatiilor de alimentare cu apa si canalizare, necarosabil tip II A si B - (Tipul T)	buc	103,0000	2 138,408 57,400	220 256,028 5 912,200
142	AcE07B	Montarea capacelor din fonta sau fonta-beton fara piesa-suport, la caminele de vizitare ale instalatiilor de alimentare cu apa si canalizare, necarosabil tip II A si B (Tip L)	buc	16,0000	1 628,408 57,400	26 054,522 918,400
143	DA12C	Strat de fundatie sau reprofilare din piatra sparta, pentru drumuri, cu asternere mecanica, executat fara impanare, fara innoroire	m3	63,5500	471,010 21,000	29 932,683 1 334,550
144	CA03F01	Beton simplu turnat cu mijloace clasice, in fundatii, socluri, ziduri de sprijin, pereti sub cota zero, preparat cu betoniera pe santier,	m3	63,5500	1 471,142 269,500	93 491,057 17 126,725

1	2	3	4	5	6	7
		turnare cu mijloace clasice, beton simplu clasa.... (pereu)				
		<i>Total</i>	Lei			1 508 753,08 4
		Total Camin de alimentare cu apa Inklusiv salariu				1 508 753,08 4 212 276,757
		<i>Total</i>	Lei			4 707 426,35 1
		<i>Asigurarea Sociala</i>	24 %			155 261,277
		<i>Transportarea Materialelor</i>	7 %			261 326,578
		<i>Total Cheltuieli Directe</i>				5 124 014,20 6
		<i>Cheltuieli de Regie</i>	14,5 %			742 982,060
		<i>Total</i>				5 866 996,26 6
		<i>Beneficiu de Deviz</i>	6 %			352 019,776
		<i>Total fara TVA</i>				6 219 016,04 2
		Total Lucrari de constructie Inklusiv salariu				6 219 016,04 2 646 921,989
		2. Lucrari de montare				
145	AcB06B	Montarea hidrantilor de incendiu subteran si suprateran pe pozitie existenta, avind diametrul de d=80 H=0.8m	buc	10,0000	570,322 190,400	5 703,216 1 904,000
		<i>Total</i>	Lei			5 703,216
		<i>Asigurarea Sociala</i>	24 %			456,960
		<i>Transportarea Materialelor</i>	7 %			265,945
		<i>Total Cheltuieli Directe</i>				6 426,121
		<i>Cheltuieli de Regie</i>	76 %			1 447,040

1	2	3	4	5	6	7
		<i>Total</i>				7 873,161
		<i>Beneficiu de Deviz</i>	6 %			472,390
		<i>Total fara TVA</i>				8 345,551
		Total Lucrari de montare Inclusiv salariu				8 345,551 1 904,000
		3. Utilaj				
146	pret de piata	Montarea hidrantilor de incendiu subteran pe pozitie existenta, (Hidrant de incediu d=80mm h=0.8 m)	buc	10,0000	5 000,000 0,000	50 000,000 0,000
147	pret de piata	Motopompa MP800(sau analog) complet cu echipamente de incendiu	buc	1,0000	38 000,000 0,000	38 000,000 0,000
		<i>Total</i>	Lei			88 000,000
		Total Utilaj Inclusiv salariu				88 000,000

		Total	Lei			6 315 363
		TVA	20 %			1 263 073
		Total deviz: Inclusiv salariu				7 578 436 648 829

Intocmit

Valdcongrup SRL

(funcția, semnătura, numele, prenumele)

Verificat

Primaria s. Parcova

(funcția, semnătura, numele, prenumele)

**Proiectarea rețelei de apeduct
din s. Parcova, r. Edinet**

(denumirea obiectivului)

Formular Nr.3

WinCmeta

**Deviz local de resurse № 2-1-1
Rețele exterioara de alimentare cu apa**

Valoarea de deviz 7 578 436 Lei

Intocmit in prețuri curente

№ crt.	Simbol norme și Cod resurse	Denumire lucrări și cheltuieli	U.M.	Cantitate conform datelor din proiect	Valoarea de deviz, lei	
					Pe unitate de măsură	Total
1	2	3	4	5	6	7
		Total borderou de resurse № 2-1-1:				

Manopera :

1.	4214340026831	Mecanic exploatare utilaje	h-om	54,2900	70,00	3 800,300
2.	7122050013400	Zidar	h-om	3,3600	70,00	235,200
3.	7123010010200	Betonist	h-om	376,7185	70,00	26 370,295
4.	7129020012800	Pavator	h-om	19,0650	70,00	1 334,550
5.	7129040010110	Asfaltator	h-om	18,7110	70,00	1 309,770
6.	7129090010600	Drenor-canalist	h-om	97,5800	70,00	6 830,600
7.	7134030012200	Izolator hidrofug	h-om	16,6734	70,00	1 167,138
8.	7136050012000	Instalator alimentari apa	h-om	3 560,3610	70,00	249 225,270
9.	7136080025000	Montator conducte	h-om	484,3514	70,00	33 904,598
10.	7141020013400	Vopsitor industrial	h-om	23,5060	70,00	1 645,420
11.	7212030022700	Sudor	h-om	95,2718	70,00	6 669,026
12.	7213050013100	Tinichigiu	h-om	10,3000	70,00	721,000
13.	7214240021810	Lacatus CM	h-om	692,9642	70,00	48 507,494
14.	8113100070200	Sondor mecanic	h-om	279,2720	70,00	19 549,040
15.	9310060019900	Muncitor necalificat	h-om	2 749,8454	70,00	192 489,178
16.	9310060019920	Muncitor deservire CM	h-om	274,6340	70,00	19 224,380
17.	9310060019922	Muncitor deservire	h-om	484,8390	70,00	33 938,730
18.	9310060019930	Muncitor	h-om	27,2000	70,00	1 904,000
		Total manopera				648 829

Materiale:

1.	1010126200341	Carbuni de forja (huila)	kg	54,7077	1,00	54,708
2.	111100010001310	Mixtura asfaltica preparata la cald cu agregate mari	t	23,9841	2 000,00	47 968,200
3.	111100010001311	Mixtura asfaltica preparata la cald cu agregate marunte	t	15,9894	2 000,00	31 978,800
4.	1411122201672	Piatra sparta pentru pt.drumuri r.magmatice 40-63 mm	m3	80,7085	320,00	25 826,720
5.	1411122201752	Piatra sparta	m3	315,4335	320,00	100 938,720
6.	1421102200000	Nisip bitumat	t	1,0206	300,00	306,180
7.	1421102200068	Pietris ciuruit nespalat de riu 7-15mm	m3	113,4820	320,00	36 314,240
8.	1421102200068-114	Prundis	m3	76,3140	320,00	24 420,480
9.	1421102200290	Pietris ciuruit spalat de mal 7-30 mm	m3	3,1185	320,00	997,920
10.	1421102200513	Nisip sortat nespalat de riu si lacuri 0,0-3,0 mm	m3	0,0720	250,00	18,000
11.	1421102200525	Nisip sortat nespalat de riu si lacuri 0,0-7,0 mm	m3	316,2142	200,00	63 242,840

12.	1422102205642	Trasgel (bentonita activa pt.fluid de foraj cal. II)	kg	2 336,8800	0,10	233,688
13.	1711317306661	Bumbac de sters	kg	3,5587	1,00	3,559
14.	2010102901170	Bile, manele D=15-18 cm	m3	25,8819	300,00	7 764,570
15.	2010102906951	Bara de lemn	m3	0,6812	500,00	340,600
16.	2010102915572	Cofraje din scindura 40 mm grosime	m2	20,6240	50,00	1 031,200
17.	2052152958990	Lemn de foc de foioase tari L=1m livrabil in dep S 2340	kg	314,0157	0,10	31,402
18.	2052152959010	Lemne de foc de rasinoase (deseuri)	t	0,1667	100,00	16,670
19.	211-113	Стабилизированная сажей ПЭ плёнка τ=0,2мм	m2	1 117,0600	36,00	40 214,160
20.	211-146	Hidranta de incendiu d=80mm h=0.8 m	buc	10,0000	5 000,00	50 000,000
21.	211-147	Motorpompa MP800(sau analog) complet cu echipamente de incendiu (Stingarel)	buc	1,0000	38 000,00	38 000,000
22.	211-49	Conducta evacuare cu clapeta de retinere d=65mm (Tub otel (sudabil) d=76x4.0, capac, foi t=3.0mm,bulon, piulita, tija, urechiusa. Racord compreseune FI 75x2" 1/2"	buc	1,0000	780,00	780,000
23.	211-50	Conducta evacuare cu clapeta de retinere d=65mm (Tub otel (sudabil) d=76x4.0, capac, foi t=3.0mm,bulon, piulita, tija, urechiusa).	buc	1,0000	780,00	780,000
24.	211-72	Banda de semnalizare	m	15 562,000 0	1,10	17 118,200
25.	211-74	Inel distantier pentru tub de protectie cu d=280mm	buc	29,0000	35,00	1 015,000
26.	211-78	Inel distantier pentru tub de protectie cu d=325mm	buc	40,0000	35,00	1 400,000
27.	211-80	Inel distantier pentru tub de protectie cu d=273mm	buc	33,0000	35,00	1 155,000
28.	211-88	Suport PE pe teava din PE Romstal	buc	7,0000	50,00	350,000
29.	2112307324986	Hirtie, sulfat tip I, ptr. izolare conducta 80-100 gr/mp-sul	kg	28,1261	1,00	28,126
30.	2320156200951	Motorina motor DIESEL-ld	kg	118,2454	25,00	2 956,135
31.	2320166200676	White spirit	kg	7,1175	22,00	156,585
32.	2320322600036	Bitum pt. hidroizolatii	kg	472,4130	22,00	10 393,086
33.	2320322600282	Bitum pentru protectie conducte	kg	854,5145	22,00	18 799,319
34.	2320322600374	Citom	kg	12,5431	1,00	12,543
35.	2411115904512	Oxigen tehnic gazos S2031	m3	85,0093	10,00	850,093
36.	2413547308164	Carbura de calciu tehnica (carbida) S102	kg	249,5116	10,00	2 495,116
37.	2430116100000	Email clorcauciuc	kg	28,4700	60,00	1 708,200
38.	2430116100797	Grund miniu de plumb V-351	kg	0,1545	50,00	7,725
39.	2430116103220	Vopsea alba V-101-1	kg	0,2060	60,00	12,360
40.	2430226100814	Grund miniu de plumb G 355-6	kg	14,2350	50,00	711,750
41.	2430226109420	Diluant pt.lacuri anticorozive D.006-1 NI 1708-61 A1	kg	2,0075	25,00	50,187
42.	2513736601000	Garnituri cauciuc cu insertii	buc	88,8800	35,00	3 110,800
43.	2513736621815	Placi tehnice de cauciuc pentru garnituri cu insertie textila 4 mm grosime	kg	1,3736	60,00	82,416
44.	2521216701000-36	Teava din otel - Tub de protectie di otel d=273x7.0mm l=200mm -21buc	m	4,4117	500,00	2 205,850
45.	2521216701000-37	Teava din otel - Tub de protectie di otel d=219x4.5mm l=200mm -70buc	m	14,7056	500,00	7 352,800
46.	2521216701000-38	Teava din otel - Tub de protectie di otel d=168x5mm l=200mm -36buc	m	7,5629	400,00	3 025,160
47.	2521216701000-39	Teava din otel - Tub de protectie din otel	m	10,9242	400,00	4 369,680

		d=159x4.5 l=200mm -52buc				
48.	2521216701000-77	Teava din otel - Tub de protectie din otel d=325x6mm prin metoda deschisa	m	60,3374	700,00	42 236,180
49.	2521216701000-79	Teava din otel - Tub de protectie din otel d=273x6mm prin metoda deschisa	m	68,3810	600,00	41 028,600
50.	2521216701001-66	Teava din polietilena PE100 SDR17 PN10, avind diametrul de 110 -mm	m	1 536,1781	172,00	264 222,633
51.	2521216701001-67	Teava din polietilena PE100 SDR17 PN10, avind diametrul de 90-mm	m	5 703,9853	124,00	707 294,177
52.	2521216701001-73	Teava din polietilena - tub de protectie PE100,SDR26 PN 6 d=280mm	m	17,9401	599,00	10 746,120
53.	2521216701001-75	Teava din polietilena - tub de protectie PE100,SDR26 PN 6 d=250mm	m	39,1607	568,00	22 243,278
54.	25212167100011-68	Teava polietilena diametrul de 75 mm PE100 SDR17 PN10	m	3 122,6399	92,00	287 282,871
55.	25212167100011-69	Teava polietilena diametrul de 63 mm PE100 SDR17 PN10	m	3 105,2880	65,20	202 464,778
56.	25212167100011-70	Teava polietilena diametrul de 50 mm PE100 SDR17 PN10	m	2 075,0064	41,70	86 527,767
57.	25212167100011-71	Teava polietilena diametrul de 40mm PE100 SDR17 PN10	m	291,3715	25,00	7 284,288
58.	2521216716002-87	Teava de otel sau polietilena - diametrul pina la 325*6 mm	m	21,4642	700,00	15 024,940
59.	2523156713811-31	Adaptor flansa cu flansa PE/OI d=110/100	buc	21,6300	445,00	9 625,350
60.	2523156713811-32	Adaptor flansa PE/OI d=90/80	buc	72,1000	395,00	28 479,500
61.	2523156713811-33	Adaptor flansa PE/OI d=75/65	buc	35,0200	303,00	10 611,060
62.	2523156713811-34	Racord PE compreseune cu flansa PE d=63x2"	buc	28,8400	401,00	11 564,840
63.	2523156713811-35	Racord PE compreseune cu flansa PE d=50x2"	buc	28,8400	303,00	8 738,520
64.	2523156713811-40	Fiting polietilena - Dop PE100 sudura d=63	buc	3,0300	95,00	287,850
65.	2523156713811-41	Fiting polietilena - Dop PE100 sudura d=50	buc	10,1000	85,00	858,500
66.	2523156713811-42	Fiting polietilena - Dop PE100 sudura d=40	buc	4,0400	67,00	270,680
67.	2523156713811-43	Teu egal PE100 sudura d=90mm	buc	1,0100	354,00	357,540
68.	2523156713811-44	Teu egal compresiune din PE d=63	buc	1,0300	177,00	182,310
69.	2523156713811-45	Teu egal compresiune din PE d=40	buc	2,0600	90,00	185,400
70.	2523156713811-46	Reductie PE100 sudura d=90x50	buc	1,0100	423,00	427,230
71.	2523156713811-47	Mufa redusa compresiune din PE d=63x50	buc	1,0300	175,00	180,250
72.	2523156713811-48	Mufa redusa compresiune din PE d=50x40	buc	1,0300	95,00	97,850
73.	2523156713811-51	Cot PE 60gr d=110mm sudura	buc	1,0100	333,00	336,330
74.	2523156713811-52	Cot PE 90gr d=90mm sudura	buc	10,1000	200,00	2 020,000
75.	2523156713811-53	Cot PE 60gr d=90mm sudura	buc	3,0300	290,00	878,700
76.	2523156713811-54	Cot PE 45gr d=90mm sudura	buc	2,0200	224,00	452,480
77.	2523156713811-55	Cot PE 30gr d=90mm sudura	buc	1,0100	200,00	202,000
78.	2523156713811-56	Cot PE 90gr d=75mm sudura	buc	2,0200	171,00	345,420
79.	2523156713811-57	Cot PE 60gr d=75mm sudura	buc	1,0100	180,00	181,800
80.	2523156713811-58	Cot PE 45gr d=75mm sudura	buc	1,0100	187,00	188,870

81.	2523156713811-59	Cot PE 30gr d=75mm sudura	buc	1,0100	209,00	211,090
82.	2523156713811-60	Cot PE 90gr d=63mm sudura	buc	5,0500	125,00	631,250
83.	2523156713811-61	Cot PE 60gr d=63mm sudura	buc	1,0100	163,00	164,630
84.	2523156713811-62	Cot PE 30gr d=63mm sudura	buc	1,0100	163,00	164,630
85.	2523156713811-63	Cot PE 90gr d=50mm sudura	buc	1,0100	73,00	73,730
86.	2651122100397	Ciment metalurgic cu adaosuri M 30	kg	473,1930	2,20	1 041,025
87.	2651122100402	Ciment metalurgic cu adaosuri M 30 saci S1500	kg	1 663,8300	2,20	3 660,426
88.	2651122100414	Ciment portland cu adaosuri PA 35 vrac S1500	kg	512,6257	2,20	1 127,777
89.	2653102100880	Filer de calcar saci S 539	kg	94,4826	2,00	188,965
90.	26611264330911	Inel de reazem КЦО-1(0,02 m3)	buc	119,0000	120,00	14 280,000
91.	26611264331520	Placi prefabricate pt. camine КЦД-15 (0,38 m3)	buc	118,0000	1 500,00	177 000,000
92.	26611264331521-1	Inel prefabricat pt. camine КЦ-15-6	buc	58,0000	900,00	52 200,000
93.	26611264331522	Inel prefabricat pt. camine КЦ-15-9a (0,31 m3)	buc	179,0000	1 500,00	268 500,000
94.	26611264331523-1	Placi prefabricate pt. camine КЦП2-15-1	buc	118,0000	1 500,00	177 000,000
95.	26611264332010	Placi prefabricate pt. camine КЦД-20 (0,59 m3)	buc	1,0000	3 000,00	3 000,000
96.	26611264332012-1	Placi prefabricate pt. camine КЦП1-20-2	buc	1,0000	3 000,00	3 000,000
97.	26611264332022	Inel prefabricat pt. camine КЦ-20-9a (0,45 m3)	buc	1,0000	3 000,00	3 000,000
98.	26611264332022-1	Inel prefabricat pt. camine КЦ-20-6a	buc	1,0000	2 200,00	2 200,000
99.	2663102100000-144	Beton (pentru pereul caminelor)	m3	65,7933	1 100,00	72 372,630
100.	2663102100933	Beton de ciment clasa C7,5/5 (BC7,5/B100)	m3	33,4770	1 100,00	36 824,700
101.	2663102100957	Beton de ciment clasa B15/M200	m3	0,5909	1 300,00	768,170
102.	2664102101126	Var	kg	18,8107	2,00	37,622
103.	2664102101196	Mortar -ciment M 50	m3	1,8612	1 000,00	1 861,200
104.	2681116002000	Disc armat cu segm. diamant crest. larg. d=400 mm	buc	1,7010	600,00	1 020,600
105.	2710403600502-64	Tabla otel neagra 1x1000x2000 mm - Указатель для пожарных гидрантов	kg	2,6780	50,00	133,900
106.	2710603420379	Otel patrat lam.cald lt = 30 mm	kg	4,5927	35,00	160,745
107.	2734113803207	Sirma neagra moale d = 2 mm	kg	36,4718	30,00	1 094,154
108.	2775276309886	Confectii metalice inglobate in beton	kg	3 647,1800	30,00	109 415,400
109.	2873155901200	Electrozi pentru sudura	kg	18,2359	35,00	638,257
110.	2873155901261	Electrod S 1125/2 E 51.5A1 1 dxl 5 x 450 mm	kg	111,8996	35,00	3 916,486
111.	2874115801000	Suruburi cap hexagonal cu piulite M-16x240	buc	352,0000	5,00	1 760,000
112.	2874115821760	Surub cap hexagonal M 16x70 gr. 4,8	buc	80,8000	5,00	404,000
113.	2874115826423	Surub hexagonal M-6x30 mm	buc	41,2000	5,00	206,000

114.	2874115840558	Piulita hexag. M16	buc	80,8000	3,00	242,400
115.	2874115840924	Piulite hexaf.uzual S 922 OL 37 B M 6	buc	41,2000	0,50	20,600
116.	2874117300000-10	Vana din fonta d=100mm PN=1.0MPa	buc	11,4400	2 100,00	24 024,000
117.	2874117300000-11	Vana din fonta d=80mm PN=1.0MPa	buc	53,0400	1 600,00	84 864,000
118.	2874117300000-12	Vana din fonta d=65mm	buc	28,0800	1 520,00	42 681,600
119.	2874117300000-13	Vana din fonta d=50mm -	buc	49,9200	1 200,00	59 904,000
120.	2874145893787	Cuie de constructii	kg	13,6454	22,00	300,199
121.	2875274108000	Cot cu picior pentru hidrant	buc	10,1000	290,00	2 929,000
122.	2875274110100-14	Teu egal din fonta cu flansa d=100mm	buc	4,0000	1 625,00	6 500,000
123.	2875274110100-15	Teu egal din fonta cu flansa d=80mm	buc	21,0000	1 450,00	30 450,000
124.	2875274110100-16	Teu egal din fonta cu flansa d=65mm	buc	2,0000	1 115,00	2 230,000
125.	2875274110100-17	Teu egal din fonta cu flansa d=50mm	buc	5,0000	1 000,00	5 000,000
126.	2875274110100-18	Teu redus din fonta cu flansa d=100x80mm	buc	1,0000	1 690,00	1 690,000
127.	2875274110100-19	Teu redus din fonta cu flansa d=100x50mm	buc	5,0000	1 260,00	6 300,000
128.	2875274110100-20	Teu redus din fonta cu flansa d=80x65mm	buc	5,0000	1 200,00	6 000,000
129.	2875274110100-21	Teu redus din fonta cu flansa d=80x50mm	buc	13,0000	1 150,00	14 950,000
130.	2875274110100-22	Teu redus din fonta cu flansa d=65x50mm	buc	9,0000	1 050,00	9 450,000
131.	2875274110100-23	Cruce din fonta cu flansa d=80mm	buc	3,0000	2 600,00	7 800,000
132.	2875274110100-24	Reductia din fonta cu flansa d=100x80mm	buc	2,0000	920,00	1 840,000
133.	2875274110100-25	Reductia din fonta cu flansa d=100x65mm	buc	1,0000	890,00	890,000
134.	2875274110100-26	Reductia din fonta cu flansa d=100x50mm	buc	2,0000	802,00	1 604,000
135.	2875274110100-27	Reductia din fonta cu flansa d=80x65mm	buc	7,0000	786,00	5 502,000
136.	2875274110100-28	Reductia din fonta cu flansa d=80x50mm	buc	6,0000	750,00	4 500,000
137.	2875274110100-29	Reductia din fonta cu flansa d=65x50mm	buc	2,0000	693,00	1 386,000
138.	2875274110150-30	Flansa otel sudabila d=65mm	buc	1,0200	197,00	200,940
139.	2875274200000-141	Capac cu rama tip T	buc	105,0600	2 000,00	210 120,000
140.	2875274200000-142	Capac cu rama tip L	buc	16,3200	1 500,00	24 480,000
141.	4011106202741	Energie electrica	kw	29,1774	2,50	72,944
142.	4100116202806	Apa industriala in cisterne pt. lucrari drumuri-terasam.	m3	151,2835	8,00	1 210,268

143.	4100116202818	Apa pentru mortare si betoane	m3	9,2802	8,00	74,241
144.	4100116202820	Apa potabila	m3	1 905,8350	8,00	15 246,680
145.	4100126202818	Apa	m3	132,3610	8,00	1 058,888
		Total materiale de constructii				3 825 035

Utilaje de constructii:

1.	12340002506	Compresor 5-6 m3/min	h-ut	13,1750	20,00	263,500
2.	2592270004021	Compactor pe pneuri sau mecanic 150 - 200 kg	h-ut	392,3346	45,00	17 655,057
3.	28752774100000	Compresor 5m3/min	h-ut	31,1234	20,00	622,468
4.	2912340002506	Compresor mobil motor ardere interna, presiunea pina la 686 kPa (7atm), 2,2 m3/min	h-ut	196,1673	20,00	3 923,346
5.	2922140006703	Macara fereastră de 0,0015 MN (0,15 tf)	h-ut	0,2779	20,00	5,558
6.	2940420002422	Masina de sudura PE cu toate accesoriile	h-ut	81,1748	30,00	2 435,244
7.	2940600003015	Aparat de sudura PE metoda electrofuziune	h-ut	52,9200	30,00	1 587,600
8.	2952160007200	Utilaj de ridicat pentru lucrari de finisaj	h-ut	0,0096	20,00	0,192
9.	2952160007253	Utilaj pentru intindere teava	h-ut	342,7440	20,00	6 854,880
10.	2952220003546	Autogreder pina la 175 cp	h-ut	2,9938	400,00	1 197,520
11.	2952240004003	Compactor pe pneuri static autopropulsat 10,1-16 tf	h-ut	2,2453	120,00	269,436
12.	2952240004010	Compactor static autopropulsat cu rulouri valturi R 8-14 de 14tf	h-ut	16,0992	120,00	1 931,904
13.	2952240005100	Repartizor finisor de mixturi asfaltice cu motor term. 92 cp	h-ut	2,2453	400,00	898,120
14.	2952260003501	Excavator pe senile cu o cupa cu motor termic, 0,40-0,70 mc	h-ut	97,2025	400,00	38 881,000
15.	2952260003521	Excavator pe pneuri cu motor termic de 0,21-0,39 mc buldoex	h-ut	0,8220	400,00	328,800
16.	2952260003540	Buldozer	h-ut	0,0787	400,00	31,480
17.	2952260003553	Buldozer pe senile pina la 65-80 CP	h-ut	45,1696	400,00	18 067,840
18.	2952260003554	Buldozer 79kw (108CP)	h-ut	2,7260	400,00	1 090,400
19.	2952270001813	Instalatie foraj orizontal dirijat	h-ut	54,2900	500,00	27 145,000
20.	2952270003100	Vibrator de adincime	h-ut	40,7520	20,00	815,040
21.	2952270003306	Electropompa de apa 4-6 kw	h-ut	0,5719	35,00	20,016
22.	2952270003370	Ciocan pneumatic 4.0-5.9 m3/min	h-ut	13,1750	20,00	263,500
23.	2952270003700	Centrala de beton	h-ut	0,2491	20,00	4,982
24.	2952270003817	Malaxor pentru mortar de 200 L actionat electric	h-ut	0,0192	20,00	0,384
25.	2952270004021	Mai mecanic de 150-200 kg cu motor termic 6 cp (4 kw)	h-ut	421,5210	45,00	18 968,445
26.	2952270004029	Topitor bitum de 500 l	h-ut	3,6126	30,00	108,378
27.	2952270004204	Masina de taiat rosturi in beton cu discuri abrazive	h-ut	142,8840	100,00	14 288,400
28.	2952270007602	Tirfor 1,5 tf	h-ut	211,4700	20,00	4 229,400
29.	3110320003006	Grup termic de sudura de 1-14 kw	h-ut	0,2400	30,00	7,200
30.	3110320012304	Grup electrogen mobil de 39 kw	h-ut	52,9200	30,00	1 587,600
31.	3110500003004	Convertizor de sudura de 14 kw	h-ut	24,2982	30,00	728,946
32.	3410440005604	Tractor pe pneuri U 650 de 48 kw (65 cp)	h-ut	342,7440	190,00	65 121,360
33.	3410520001373	Automacara 5 tf	h-ut	317,5675	200,00	63 513,500
34.	3410520006752	Automacara 6 - 10 tf	h-ut	16,9800	200,00	3 396,000
35.	3410540000001	Autocamion, 5 t	h-ut	1,4965	200,00	299,300
36.	3410540000006	Autobasculanta-5t	h-ut	1,8700	200,00	374,000
37.	3410540005603	Autocisterna 5-8 t cu dispozitive de	h-ut	607,0347	50,00	30 351,735

	stropire				
	Total utilaje de construcții				327 266

Total	Lei	6 315 363
TVA	20 %	1 263 073

Total deviz: 7 578 436

Intocmit

Valdcongrup SRL

(funcția, semnătura, numele, prenumele)

Verificat

Primaria s. Parcova

(funcția, semnătura, numele, prenumele)

**Obiect Proiectarea rețelei de apeduct din s.
Parcova, r. Edinet**

Investitor Primaria Parcova

Catalog de prețuri unitare pentru obiectul

№ crt.	Simbol norme și Cod resurse	Denumire lucrări, cheltuieli și resurse	U.M.	Consum de resurse pe unitate de măsură	Valoare, lei	
					Pe unitate de măsură	Total incl. salariu
1	2	3	4	5	6	7
		1. Lucrari de constructie				
		1.1. Lucrari de terasamente				
1	TsC03B1	Sapatura mecanica cu excavatorul de 0,40-0,70 mc, cu motor cu ardere interna si comanda hidraulica, in pamint cu umiditate naturala, descarcare in depozit teren catg. II	100 m3			820,000 0,000
	2952260003501	Excavator pe senile cu o cupa cu motor termic, 0,40-0,70 mc	h-ut	2,0500	400,00	820,00
2	TsA01B1	Sapatura manuala de pamint in spatii intinse, la deblee, la canale deschise, la gropi de imprumut, la indepartarea stratului vegetal de 10-30 cm grosime in pamint cu umiditate naturala aruncarea in depozit sau vehicul la H<0,60 m teren mijlociu	m3			53,900 53,900
	9310060019900	Muncitor necalificat	h-om	0,7700	70,00	53,90
3	TsD01B	Imprastierea cu lopata a pamintului afinat, in straturi uniforme, de 10-30 cm grosime, printr-o aruncare de pina la 3 m din gramezi, inclusiv sfarimarea bulgarilor, pamintul provenind din teren mijlociu	m3			21,700 21,700
	9310060019900	Muncitor necalificat	h-om	0,3100	70,00	21,70
4	TsD04D	Compactarea cu maiul de mina a umpluturilor executate in sapaturi orizontale sau inclinate la 1/4, inclusiv udarea fiecarui strat de pamint in parte, avind 20 cm grosime pamint coeziv	m3			47,700 46,900
	9310060019900	Muncitor necalificat	h-om	0,6700	70,00	46,90
	4100116202806	Apa industrială in cisterne pt. lucrari drumuri-terasam.	m3	0,1000	8,00	0,80
5	TsD02A1	Imprastierea pamintului afinat provenit din teren categoria I sau II, executata cu buldozer pe tractor cu senile de 65-80 CP, in straturi cu grosimea de 15-20 cm	100 m3			436,000 0,000
	2952260003553	Buldozer pe senile pina la 65-80 CP	h-ut	1,0900	400,00	436,00
6	TsD05B	Compactarea cu maiul mecanic de 150-200 kg a umpluturilor in straturi succesive de 20-30 cm grosime, exclusiv udarea fiecarui strat in parte, umpluturile executindu-se din pamint coeziv	100 m3			1 041,750 617,400
	9310060019900	Muncitor necalificat	h-om	8,8200	70,00	617,40
	2952270004021	Mai mecanic de 150-200 kg cu motor termic 6 cp (4 kw)	h-ut	9,4300	45,00	424,35
7	TsC02C1	Sapatura mecanica cu excavator pe pneuri de 0,21-0,39 mc, cu comanda hidraulica, in pamint cu umiditate naturala descarcare auto teren catg. I. (Вытесненный грунт трубами и песчаной подушки)	100 m3			1 644,000 0,000
	2952260003521	Excavator pe pneuri cu motor termic de 0,21-0,39 mc buldoex	h-ut	4,1100	400,00	1 644,00
8	TsI50A	Transportarea incarcaturilor cu autocamione la distanta 1 km (Вытесненный грунт)	t			10,000 0,000
	3410540000001	Autocamion, 5 t	h-ut	0,0500	200,00	10,00
9	TsD02A1	Imprastierea pamintului afinat provenit din teren categoria I sau II, executata cu buldozer pe tractor cu senile de 65-80 CP, in straturi cu	100 m3			436,000 0,000

1	2	3	4	5	6	7
		grosimea de 15-20 cm (Вытесненный грунт)				
	2952260003553	Buldozer pe senile pina la 65-80 CP	h-ut	1,0900	400,00	436,00
		1.2. Conducte si armaturi - montarea tevilor si armaturilor				
10	AcB01A	Montarea armaturilor cu actionare manuala sau mecanica (vane, robinete, ventile), la conductele de alimentare cu apa sau de canalizare, avind diametrul de 50-100 mm Vana din fonta d=100mm PN=1.0MPa -	buc			2 222,500 38,500
	7136050012000	Instalator alimentari apa	h-om	0,5500	70,00	38,50
	2874117300000-10	Vana din fonta d=100mm PN=1.0MPa	buc	1,0000	2 100,00	2 184,00
11	AcB01A	Montarea armaturilor cu actionare manuala sau mecanica (vane, robinete, ventile), la conductele de alimentare cu apa sau de canalizare, avind diametrul de 50 -100 mm Vana din fonta d=80mm PN=1.0MPa	buc			1 702,500 38,500
	7136050012000	Instalator alimentari apa	h-om	0,5500	70,00	38,50
	2874117300000-11	Vana din fonta d=80mm PN=1.0MPa	buc	1,0000	1 600,00	1 664,00
12	AcB01A	Montarea armaturilor cu actionare manuala sau mecanica (vane, robinete, ventile), la conductele de alimentare cu apa sau de canalizare, avind diametrul de 50 -100 mm Vana din fonta d=65mm	buc			1 619,300 38,500
	7136050012000	Instalator alimentari apa	h-om	0,5500	70,00	38,50
	2874117300000-12	Vana din fonta d=65mm	buc	1,0000	1 520,00	1 580,80
13	AcB01A	Montarea armaturilor cu actionare manuala sau mecanica (vane, robinete, ventile), la conductele de alimentare cu apa sau de canalizare, avind diametrul de 50-100 mm Vana din fonta d=50mm -	buc			1 286,500 38,500
	7136050012000	Instalator alimentari apa	h-om	0,5500	70,00	38,50
	2874117300000-13	Vana din fonta d=50mm -	buc	1,0000	1 200,00	1 248,00
14	AcA26A	Imbinarea cu flanse a pieselor de legatura, flanselor, inclusiv a flanselor oarbe si a armaturilor, avind diametrul de 50 -100 mm - Teu egal din fonta cu flansa d=100mm	buc			1 742,650 62,300
	7136050012000	Instalator alimentari apa	h-om	0,8900	70,00	62,30
	2875274110100-14	Teu egal din fonta cu flansa d=100mm	buc	1,0000	1 625,00	1 625,00
	2513736601000	Garnituri cauciuc cu insertii	buc	1,0100	35,00	35,35
	2874115801000	Suruburi cap hexagonal cu piulite M-16x240	buc	4,0000	5,00	20,00
15	AcA26A	Imbinarea cu flanse a pieselor de legatura, flanselor, inclusiv a flanselor oarbe si a armaturilor, avind diametrul de 50 -100 mm - Teu egal din fonta cu flansa d=80mm	buc			1 567,650 62,300
	7136050012000	Instalator alimentari apa	h-om	0,8900	70,00	62,30
	2875274110100-15	Teu egal din fonta cu flansa d=80mm	buc	1,0000	1 450,00	1 450,00
	2513736601000	Garnituri cauciuc cu insertii	buc	1,0100	35,00	35,35
	2874115801000	Suruburi cap hexagonal cu piulite M-16x240	buc	4,0000	5,00	20,00
16	AcA26A	Imbinarea cu flanse a pieselor de legatura, flanselor, inclusiv a flanselor oarbe si a armaturilor, avind diametrul de 50 -100 mm - Teu egal din fonta cu flansa d=65mm	buc			1 232,650 62,300
	7136050012000	Instalator alimentari apa	h-om	0,8900	70,00	62,30
	2875274110100-16	Teu egal din fonta cu flansa d=65mm	buc	1,0000	1 115,00	1 115,00
	2513736601000	Garnituri cauciuc cu insertii	buc	1,0100	35,00	35,35
	2874115801000	Suruburi cap hexagonal cu piulite M-16x240	buc	4,0000	5,00	20,00
17	AcA26A	Imbinarea cu flanse a pieselor de legatura, flanselor, inclusiv a flanselor oarbe si a armaturilor, avind diametrul de 50 -100mm- Teu egal din fonta cu flansa d=50mm	buc			1 117,650 62,300
	7136050012000	Instalator alimentari apa	h-om	0,8900	70,00	62,30
	2875274110100-	Teu egal din fonta cu flansa d=50mm	buc	1,0000	1 000,00	1 000,00

1	2	3	4	5	6	7
	17					
	2513736601000	Garnituri cauciuc cu insertii	buc	1,0100	35,00	35,35
	2874115801000	Suruburi cap hexagonal cu piulite M-16x240	buc	4,0000	5,00	20,00
18	AcA26A	Imbinarea cu flanse a pieselor de legatura, flanselor, inclusiv a flanselor oarbe si a armaturilor, avind diametrul de 50 -100 mm - Teu redus din fonta cu flansa d=100x80mm	buc			1 807,650 62,300
	7136050012000	Instalator alimentari apa	h-om	0,8900	70,00	62,30
	2875274110100-18	Teu redus din fonta cu flansa d=100x80mm	buc	1,0000	1 690,00	1 690,00
	2513736601000	Garnituri cauciuc cu insertii	buc	1,0100	35,00	35,35
	2874115801000	Suruburi cap hexagonal cu piulite M-16x240	buc	4,0000	5,00	20,00
19	AcA26A	Imbinarea cu flanse a pieselor de legatura, flanselor, inclusiv a flanselor oarbe si a armaturilor, avind diametrul de 50 -100 mm - Teu redus din fonta cu flansa d=100x50mm	buc			1 377,650 62,300
	7136050012000	Instalator alimentari apa	h-om	0,8900	70,00	62,30
	2875274110100-19	Teu redus din fonta cu flansa d=100x50mm	buc	1,0000	1 260,00	1 260,00
	2513736601000	Garnituri cauciuc cu insertii	buc	1,0100	35,00	35,35
	2874115801000	Suruburi cap hexagonal cu piulite M-16x240	buc	4,0000	5,00	20,00
20	AcA26A	Imbinarea cu flanse a pieselor de legatura, flanselor, inclusiv a flanselor oarbe si a armaturilor, avind diametrul de 50 -100 mm - Teu redus din fonta cu flansa d=80x65mm	buc			1 317,650 62,300
	7136050012000	Instalator alimentari apa	h-om	0,8900	70,00	62,30
	2875274110100-20	Teu redus din fonta cu flansa d=80x65mm	buc	1,0000	1 200,00	1 200,00
	2513736601000	Garnituri cauciuc cu insertii	buc	1,0100	35,00	35,35
	2874115801000	Suruburi cap hexagonal cu piulite M-16x240	buc	4,0000	5,00	20,00
21	AcA26A	Imbinarea cu flanse a pieselor de legatura, flanselor, inclusiv a flanselor oarbe si a armaturilor, avind diametrul de 50 -100 mm - Teu redus din fonta cu flansa d=80x50mm	buc			1 267,650 62,300
	7136050012000	Instalator alimentari apa	h-om	0,8900	70,00	62,30
	2875274110100-21	Teu redus din fonta cu flansa d=80x50mm	buc	1,0000	1 150,00	1 150,00
	2513736601000	Garnituri cauciuc cu insertii	buc	1,0100	35,00	35,35
	2874115801000	Suruburi cap hexagonal cu piulite M-16x240	buc	4,0000	5,00	20,00
22	AcA26A	Imbinarea cu flanse a pieselor de legatura, flanselor, inclusiv a flanselor oarbe si a armaturilor, avind diametrul de 50 -100 mm - Teu redus din fonta cu flansa d=65x50mm	buc			1 167,650 62,300
	7136050012000	Instalator alimentari apa	h-om	0,8900	70,00	62,30
	2875274110100-22	Teu redus din fonta cu flansa d=65x50mm	buc	1,0000	1 050,00	1 050,00
	2513736601000	Garnituri cauciuc cu insertii	buc	1,0100	35,00	35,35
	2874115801000	Suruburi cap hexagonal cu piulite M-16x240	buc	4,0000	5,00	20,00
23	AcA26A	Imbinarea cu flanse a pieselor de legatura, flanselor, inclusiv a flanselor oarbe si a armaturilor, avind diametrul de 50 -100 mm - Cruce din fonta cu flansa d=80mm	buc			2 717,650 62,300
	7136050012000	Instalator alimentari apa	h-om	0,8900	70,00	62,30
	2875274110100-23	Cruce din fonta cu flansa d=80mm	buc	1,0000	2 600,00	2 600,00
	2513736601000	Garnituri cauciuc cu insertii	buc	1,0100	35,00	35,35
	2874115801000	Suruburi cap hexagonal cu piulite M-16x240	buc	4,0000	5,00	20,00
24	AcA26A	Imbinarea cu flanse a pieselor de legatura, flanselor, inclusiv a flanselor oarbe si a armaturilor, avind diametrul de 50-100 mm - Reductia din fonta cu flansa d=100x80mm	buc			1 037,650 62,300
	7136050012000	Instalator alimentari apa	h-om	0,8900	70,00	62,30
	2875274110100-24	Reductia din fonta cu flansa d=100x80mm	buc	1,0000	920,00	920,00
	2513736601000	Garnituri cauciuc cu insertii	buc	1,0100	35,00	35,35
	2874115801000	Suruburi cap hexagonal cu piulite M-16x240	buc	4,0000	5,00	20,00
25	AcA26A	Imbinarea cu flanse a pieselor de legatura, flanselor, inclusiv a flanselor oarbe si a armaturilor, avind diametrul de 50 -100 mm - Reductia din fonta cu flansa d=100x65mm	buc			1 007,650 62,300
	7136050012000	Instalator alimentari apa	h-om	0,8900	70,00	62,30
	2875274110100-25	Reductia din fonta cu flansa d=100x65mm	buc	1,0000	890,00	890,00

1	2	3	4	5	6	7
	2513736601000	Garnituri cauciuc cu insertii	buc	1,0100	35,00	35,35
	2874115801000	Suruburi cap hexagonal cu piulite M-16x240	buc	4,0000	5,00	20,00
26	AcA26A	Imbinarea cu flanse a pieselor de legatura, flanselor, inclusiv a flanselor oarbe si a armaturilor, avind diametrul de 50 -100 mm - Reductia din fonta cu flansa d=100x50mm	buc			919,650 62,300
	7136050012000	Instalator alimentari apa	h-om	0,8900	70,00	62,30
	2875274110100-26	Reductia din fonta cu flansa d=100x50mm	buc	1,0000	802,00	802,00
	2513736601000	Garnituri cauciuc cu insertii	buc	1,0100	35,00	35,35
	2874115801000	Suruburi cap hexagonal cu piulite M-16x240	buc	4,0000	5,00	20,00
27	AcA26A	Imbinarea cu flanse a pieselor de legatura, flanselor, inclusiv a flanselor oarbe si a armaturilor, avind diametrul de 50 -100 mm - Reductia din fonta cu flansa d=80x65mm	buc			903,650 62,300
	7136050012000	Instalator alimentari apa	h-om	0,8900	70,00	62,30
	2875274110100-27	Reductia din fonta cu flansa d=80x65mm	buc	1,0000	786,00	786,00
	2513736601000	Garnituri cauciuc cu insertii	buc	1,0100	35,00	35,35
	2874115801000	Suruburi cap hexagonal cu piulite M-16x240	buc	4,0000	5,00	20,00
28	AcA26A	Imbinarea cu flanse a pieselor de legatura, flanselor, inclusiv a flanselor oarbe si a armaturilor, avind diametrul de 50 -100 mm - Reductia din fonta cu flansa d=80x50mm	buc			867,650 62,300
	7136050012000	Instalator alimentari apa	h-om	0,8900	70,00	62,30
	2875274110100-28	Reductia din fonta cu flansa d=80x50mm	buc	1,0000	750,00	750,00
	2513736601000	Garnituri cauciuc cu insertii	buc	1,0100	35,00	35,35
	2874115801000	Suruburi cap hexagonal cu piulite M-16x240	buc	4,0000	5,00	20,00
29	AcA26A	Imbinarea cu flanse a pieselor de legatura, flanselor, inclusiv a flanselor oarbe si a armaturilor, avind diametrul de 50-100mm - Reductia din fonta cu flansa d=65x50mm	buc			810,650 62,300
	7136050012000	Instalator alimentari apa	h-om	0,8900	70,00	62,30
	2875274110100-29	Reductia din fonta cu flansa d=65x50mm	buc	1,0000	693,00	693,00
	2513736601000	Garnituri cauciuc cu insertii	buc	1,0100	35,00	35,35
	2874115801000	Suruburi cap hexagonal cu piulite M-16x240	buc	4,0000	5,00	20,00
30	AcA25A	Montarea prin sudura electrica a pieselor de legatura, din otel, la pozitie, avind diametrul de 50-100 mm -Flansa otel sudabila d=65mm	buc			281,640 73,500
	7136050012000	Instalator alimentari apa	h-om	1,0500	70,00	73,50
	2875274110150-30	Flansa otel sudabila d=65mm	buc	1,0000	197,00	200,94
	3110320003006	Grup termic de sudura de 1-14 kw	h-ut	0,2400	30,00	7,20
31	AcA54B	Montarea fittingurilor mecanic (insurubare). Imbinare mecanica intre teava si fitting (mufe, teu, cot) din polietilena, tevine avind diametrul de 50-110 mm. - Adaptor flansa cu flansa PE/OI d=110/100	buc			498,950 40,600
	7136050012000	Instalator alimentari apa	h-om	0,5800	70,00	40,60
	2523156713811-31	Adaptor flansa cu flansa PE/OI d=110/100	buc	1,0300	445,00	458,35
32	AcA54B	Montarea fittingurilor mecanic (insurubare). Imbinare mecanica intre teava si fitting din polietilena, tevine avind diametrul de 50 - 110 mm -Adaptor flansa PE/OI d=90/80	buc			447,450 40,600
	7136050012000	Instalator alimentari apa	h-om	0,5800	70,00	40,60
	2523156713811-32	Adaptor flansa PE/OI d=90/80	buc	1,0300	395,00	406,85
33	AcA54B	Montarea fittingurilor mecanic (insurubare). Imbinare mecanica intre teava si fitting din polietilena, tevine avind diametrul de 50 - 110 mm -Adaptor flansa PE/OI d=75/65	buc			352,690 40,600
	7136050012000	Instalator alimentari apa	h-om	0,5800	70,00	40,60
	2523156713811-33	Adaptor flansa PE/OI d=75/65	buc	1,0300	303,00	312,09
34	AcA54B	Montarea fittingurilor mecanic (insurubare). Imbinare mecanica intre teava si fitting din polietilena, tevine avind diametrul de 50 - 110 mm (Racord PE compreseune cu flansa PE d=63x2")	buc			453,630 40,600
	7136050012000	Instalator alimentari apa	h-om	0,5800	70,00	40,60

1	2	3	4	5	6	7
	2523156713811-34	Racord PE compreseune cu flansa PE d=63x2"	buc	1,0300	401,00	413,03
35	AcA54B	Montarea fittingurilor mecanic (insurubare). Imbinare mecanica intre teava si fitting din polietilena, tevine avind diametrul de 50 - 110 mm (Racord PE compreseune cu flansa PE d=50x2")	buc			352,690 40,600
	7136050012000	Instalator alimentari apa	h-om	0,5800	70,00	40,60
	2523156713811-35	Racord PE compreseune cu flansa PE d=50x2"	buc	1,0300	303,00	312,09
36	AcA04C	Montarea in pamint a conductelor din otel, asamblate prin sudura electrica, avind diametrul de 200 -250 mm -Tub de protectie di otel d=273x7.0mm l=200mm -21buc	m			771,062 107,100
	7136050012000	Instalator alimentari apa	h-om	1,5300	70,00	107,10
	2521216701000-36	Teava din otel - Tub de protectie di otel d=273x7.0mm l=200mm -21buc	m	1,0100	500,00	525,20
	2411115904512	Oxigen tehnic gazos S2031	m3	0,4700	10,00	4,89
	2413547308164	Carbura de calciu tehnica (carbid) S102	kg	1,4100	10,00	14,66
	2873155901261	Electrod S 1125/2 E 51.5A1 1 dxl 5 x 450 mm	kg	0,4100	35,00	14,92
	2320322600282	Bitum pentru protectie conducte	kg	3,2500	22,00	74,36
	2320322600374	Citom	kg	0,0600	1,00	0,06
	2112307324986	Hirtie, sulfite tip I, ptr. izolare conducta 80-100 gr/mp-sul	kg	0,1500	1,00	0,16
	2320156200951	Motorina motor DIESEL-ld	kg	0,6500	25,00	16,90
	3110500003004	Convertizor de sudura de 14 kw	h-ut	0,1500	30,00	4,50
	3410520001373	Automacara 5 tf	h-ut	0,0410	200,00	8,20
	2952270003306	Electropompa de apa 4-6 kw	h-ut	0,0030	35,00	0,10
37	AcA04C	Montarea in pamint a conductelor din otel, asamblate prin sudura electrica, avind diametrul de 200 -250 mm -Tub de protectie di otel d=219x4.5mm l=200mm -70buc	m			771,059 107,100
	7136050012000	Instalator alimentari apa	h-om	1,5300	70,00	107,10
	2521216701000-37	Teava din otel - Tub de protectie di otel d=219x4.5mm l=200mm -70buc	m	1,0100	500,00	525,20
	2411115904512	Oxigen tehnic gazos S2031	m3	0,4700	10,00	4,89
	2413547308164	Carbura de calciu tehnica (carbid) S102	kg	1,4100	10,00	14,66
	2873155901261	Electrod S 1125/2 E 51.5A1 1 dxl 5 x 450 mm	kg	0,4100	35,00	14,92
	2320322600282	Bitum pentru protectie conducte	kg	3,2500	22,00	74,36
	2320322600374	Citom	kg	0,0600	1,00	0,06
	2112307324986	Hirtie, sulfite tip I, ptr. izolare conducta 80-100 gr/mp-sul	kg	0,1500	1,00	0,16
	2320156200951	Motorina motor DIESEL-ld	kg	0,6500	25,00	16,90
	3110500003004	Convertizor de sudura de 14 kw	h-ut	0,1500	30,00	4,50
	3410520001373	Automacara 5 tf	h-ut	0,0410	200,00	8,20
	2952270003306	Electropompa de apa 4-6 kw	h-ut	0,0030	35,00	0,10
38	AcA04C	Montarea in pamint a conductelor din otel, asamblate prin sudura electrica, avind diametrul de 200-250 mm -Tub de protectie di otel d=168x5mm l=200mm -36buc	m			666,021 107,100
	7136050012000	Instalator alimentari apa	h-om	1,5300	70,00	107,10
	2521216701000-38	Teava din otel - Tub de protectie di otel d=168x5mm l=200mm -36buc	m	1,0100	400,00	420,16
	2411115904512	Oxigen tehnic gazos S2031	m3	0,4700	10,00	4,89
	2413547308164	Carbura de calciu tehnica (carbid) S102	kg	1,4100	10,00	14,66
	2873155901261	Electrod S 1125/2 E 51.5A1 1 dxl 5 x 450 mm	kg	0,4100	35,00	14,92
	2320322600282	Bitum pentru protectie conducte	kg	3,2500	22,00	74,36
	2320322600374	Citom	kg	0,0600	1,00	0,06
	2112307324986	Hirtie, sulfite tip I, ptr. izolare conducta 80-100 gr/mp-sul	kg	0,1500	1,00	0,16
	2320156200951	Motorina motor DIESEL-ld	kg	0,6500	25,00	16,90
	3110500003004	Convertizor de sudura de 14 kw	h-ut	0,1500	30,00	4,50
	3410520001373	Automacara 5 tf	h-ut	0,0410	200,00	8,20
	2952270003306	Electropompa de apa 4-6 kw	h-ut	0,0030	35,00	0,10
39	AcA04B	Montarea in pamint a conductelor din otel, asamblate prin sudura electrica, avind diametrul de 125 -150 mm Tub de protectie din otel d=159x4.5 l=200mm -52buc	m			507,895 58,800
	7136050012000	Instalator alimentari apa	h-om	0,8400	70,00	58,80
	2521216701000-39	Teava din otel - Tub de protectie din otel d=159x4.5 l=200mm -52buc	m	1,0100	400,00	420,16
	2411115904512	Oxigen tehnic gazos S2031	m3	0,2900	10,00	3,02
	2413547308164	Carbura de calciu tehnica (carbid) S102	kg	0,3600	10,00	3,74
	2873155901261	Electrod S 1125/2 E 51.5A1 1 dxl 5 x 450 mm	kg	0,1500	35,00	5,46
	2320322600282	Bitum pentru protectie conducte	kg	0,1300	22,00	2,97

1	2	3	4	5	6	7
	2320322600374	Citom	kg	0,0300	1,00	0,03
	2112307324986	Hirtie, sulfite tip I, ptr. izolare conducta 80-100 gr/mp-sul	kg	0,0800	1,00	0,08
	2320156200951	Motorina motor DIESEL-ld	kg	0,2500	25,00	6,50
	3110500003004	Convertizor de sudura de 14 kw	h-ut	0,0830	30,00	2,49
	3410520001373	Automacara 5 tf	h-ut	0,0230	200,00	4,60
	2952270003306	Electropompa de apa 4-6 kw	h-ut	0,0010	35,00	0,03
40	AcA53C	Montarea fittingurilor prin electrofuziune. Imbinarea prin sudura de tip electrofuziune intre teava si fitting (mufe, teu, cot) din polietilena, tevii avind diametrul de 110 mm. Nota: tipul fittingului din polietilena (mufe, teu, cot) se va include conform proiectului - Dop PE100 sudura d=63	buc			244,750 84,000
	7212030022700	Sudor	h-om	1,2000	70,00	84,00
	2523156713811-40	Fiting polietilena - Dop PE100 sudura d=63	buc	1,0100	95,00	95,95
	2940600003015	Aparat de sudura PE metoda electrofuziune	h-ut	1,0800	30,00	32,40
	3110320012304	Grup electrogen mobil de 39 kw	h-ut	1,0800	30,00	32,40
41	AcA53C	Montarea fittingurilor prin electrofuziune. Imbinarea prin sudura de tip electrofuziune intre teava si fitting (mufe, teu, cot) din polietilena, tevii avind diametrul de 110 mm. Nota: tipul fittingului din polietilena (mufe, teu, cot) se va include conform proiectului - Dop PE100 sudura d=50	buc			234,650 84,000
	7212030022700	Sudor	h-om	1,2000	70,00	84,00
	2523156713811-41	Fiting polietilena - Dop PE100 sudura d=50	buc	1,0100	85,00	85,85
	2940600003015	Aparat de sudura PE metoda electrofuziune	h-ut	1,0800	30,00	32,40
	3110320012304	Grup electrogen mobil de 39 kw	h-ut	1,0800	30,00	32,40
42	AcA53C	Montarea fittingurilor prin electrofuziune. Imbinarea prin sudura de tip electrofuziune intre teava si fitting (mufe, teu, cot) din polietilena, tevii avind diametrul de 110 mm. Nota: tipul fittingului din polietilena (mufe, teu, cot) se va include conform proiectului - Dop PE100 sudura d=40	buc			216,470 84,000
	7212030022700	Sudor	h-om	1,2000	70,00	84,00
	2523156713811-42	Fiting polietilena - Dop PE100 sudura d=40	buc	1,0100	67,00	67,67
	2940600003015	Aparat de sudura PE metoda electrofuziune	h-ut	1,0800	30,00	32,40
	3110320012304	Grup electrogen mobil de 39 kw	h-ut	1,0800	30,00	32,40
43	AcA53C	Montarea fittingurilor prin electrofuziune. Imbinarea prin sudura de tip electrofuziune intre teava si fitting (mufe, teu, cot) din polietilena, tevii avind diametrul de 110 mm. Nota: tipul fittingului din polietilena (mufe, teu, cot) se va include conform proiectului - Teu egal PE100 sudura d=90mm	buc			506,340 84,000
	7212030022700	Sudor	h-om	1,2000	70,00	84,00
	2523156713811-43	Teu egal PE100 sudura d=90mm	buc	1,0100	354,00	357,54
	2940600003015	Aparat de sudura PE metoda electrofuziune	h-ut	1,0800	30,00	32,40
	3110320012304	Grup electrogen mobil de 39 kw	h-ut	1,0800	30,00	32,40
44	AcA54B	Montarea fittingurilor mecanic (insurubare). Imbinare mecanica intre teava si fitting din polietilena, tevile avind diametrul de 50 - 110 mm (Teu egal compresiune din PE d=63)	buc			222,910 40,600
	7136050012000	Instalator alimentari apa	h-om	0,5800	70,00	40,60
	2523156713811-44	Teu egal compresiune din PE d=63	buc	1,0300	177,00	182,31
45	AcA54B	Montarea fittingurilor mecanic (insurubare). Imbinare mecanica intre teava si fitting din polietilena, tevile avind diametrul de 50 - 110 mm (Teu egal compresiune din PE d=40)	buc			133,300 40,600
	7136050012000	Instalator alimentari apa	h-om	0,5800	70,00	40,60
	2523156713811-45	Teu egal compresiune din PE d=40	buc	1,0300	90,00	92,70
46	AcA53C	Montarea fittingurilor prin electrofuziune. Imbinarea prin sudura de tip electrofuziune intre teava si fitting (mufe, teu, cot) din polietilena, tevii avind diametrul de 110 mm.	buc			576,030 84,000

1	2	3	4	5	6	7
		Nota: tipul fittingului din polietilena (mufe, teu, cot) se va include conform proiectului - Reductie PE100 sudura d=90x50				
	7212030022700	Sudor	h-om	1,2000	70,00	84,00
	2523156713811-46	Reductie PE100 sudura d=90x50	buc	1,0100	423,00	427,23
	2940600003015	Aparat de sudura PE metoda electrofuziune	h-ut	1,0800	30,00	32,40
	3110320012304	Grup electrogen mobil de 39 kw	h-ut	1,0800	30,00	32,40
47	AcA54B	Montarea fittingurilor mecanic (insurubare). Imbinare mecanica intre teava si fitting din polietilena, teville avind diametrul de 50 - 110 mm (Mufa redusa compresiune din PE d=63x50)	buc			220,850 40,600
	7136050012000	Instalator alimentari apa	h-om	0,5800	70,00	40,60
	2523156713811-47	Mufa redusa compresiune din PE d=63x50	buc	1,0300	175,00	180,25
48	AcA54B	Montarea fittingurilor mecanic (insurubare). Imbinare mecanica intre teava si fitting din polietilena, teville avind diametrul de 50 - 110 mm (Mufa redusa compresiune din PE d=50x40)	buc			138,450 40,600
	7136050012000	Instalator alimentari apa	h-om	0,5800	70,00	40,60
	2523156713811-48	Mufa redusa compresiune din PE d=50x40	buc	1,0300	95,00	97,85
49	explicatie	Conducta evacuare cu clapeta de retinere d=65mm (Tub otel (sudabil) d=76x4.0, capac, foi t=3.0mm,bulon, piulita, tija, urechiusa. Racord compreseune FI 75x2" 1/2"	buc			780,000 0,000
	211-49	Conducta evacuare cu clapeta de retinere d=65mm (Tub otel (sudabil) d=76x4.0, capac, foi t=3.0mm,bulon, piulita, tija, urechiusa. Racord compreseune FI 75x2" 1/2"	buc	1,0000	780,00	780,00
50	explicatie	Conducta evacuare cu clapeta de retinere d=65mm (Tub otel (sudabil) d=76x4.0, capac, foi t=3.0mm,bulon, piulita, tija, urechiusa).	buc			780,000 0,000
	211-50	Conducta evacuare cu clapeta de retinere d=65mm (Tub otel (sudabil) d=76x4.0, capac, foi t=3.0mm,bulon, piulita, tija, urechiusa).	buc	1,0000	780,00	780,00
51	AcA53C	Montarea fittingurilor prin electrofuziune. Imbinarea prin sudura de tip electrofuziune intre teava si fitting (mufe, teu, cot) din polietilena, tevii avind diametrul de 110 mm. Nota: tipul fittingului din polietilena (mufe, teu, cot) se va include conform proiectului Cot PE 60gr d=110mm sudura	buc			485,130 84,000
	7212030022700	Sudor	h-om	1,2000	70,00	84,00
	2523156713811-51	Cot PE 60gr d=110mm sudura	buc	1,0100	333,00	336,33
	2940600003015	Aparat de sudura PE metoda electrofuziune	h-ut	1,0800	30,00	32,40
	3110320012304	Grup electrogen mobil de 39 kw	h-ut	1,0800	30,00	32,40
52	AcA53C	Montarea fittingurilor prin electrofuziune. Imbinarea prin sudura de tip electrofuziune intre teava si fitting (mufe, teu, cot) din polietilena, tevii avind diametrul de 110 mm. Nota: tipul fittingului din polietilena (mufe, teu, cot) se va include conform proiectului Cot PE 90gr d=90mm sudura	buc			350,800 84,000
	7212030022700	Sudor	h-om	1,2000	70,00	84,00
	2523156713811-52	Cot PE 90gr d=90mm sudura	buc	1,0100	200,00	202,00
	2940600003015	Aparat de sudura PE metoda electrofuziune	h-ut	1,0800	30,00	32,40
	3110320012304	Grup electrogen mobil de 39 kw	h-ut	1,0800	30,00	32,40
53	AcA53C	Montarea fittingurilor prin electrofuziune. Imbinarea prin sudura de tip electrofuziune intre teava si fitting (mufe, teu, cot) din polietilena, tevii avind diametrul de 110 mm. Nota: tipul fittingului din polietilena (mufe, teu, cot) se va include conform proiectului Cot PE 60gr d=90mm sudura	buc			441,700 84,000
	7212030022700	Sudor	h-om	1,2000	70,00	84,00
	2523156713811-53	Cot PE 60gr d=90mm sudura	buc	1,0100	290,00	292,90
	2940600003015	Aparat de sudura PE metoda electrofuziune	h-ut	1,0800	30,00	32,40

1	2	3	4	5	6	7
	3110320012304	Grup electrogen mobil de 39 kw	h-ut	1,0800	30,00	32,40
54	AcA53C	Montarea fittingurilor prin electrofuziune. Imbinarea prin sudura de tip electrofuziune intre teava si fitting (mufe, teu, cot) din polietilena, tevii avind diametrul de 110 mm. Nota: tipul fittingului din polietilena (mufe, teu, cot) se va include conform proiectului Cot PE 45gr d=90mm sudura	buc			375,040 84,000
	7212030022700	Sudor	h-om	1,2000	70,00	84,00
	2523156713811-54	Cot PE 45gr d=90mm sudura	buc	1,0100	224,00	226,24
	2940600003015	Aparat de sudura PE metoda electrofuziune	h-ut	1,0800	30,00	32,40
	3110320012304	Grup electrogen mobil de 39 kw	h-ut	1,0800	30,00	32,40
55	AcA53C	Montarea fittingurilor prin electrofuziune. Imbinarea prin sudura de tip electrofuziune intre teava si fitting (mufe, teu, cot) din polietilena, tevii avind diametrul de 110 mm. Nota: tipul fittingului din polietilena (mufe, teu, cot) se va include conform proiectului Cot PE 30gr d=90mm sudura	buc			350,800 84,000
	7212030022700	Sudor	h-om	1,2000	70,00	84,00
	2523156713811-55	Cot PE 30gr d=90mm sudura	buc	1,0100	200,00	202,00
	2940600003015	Aparat de sudura PE metoda electrofuziune	h-ut	1,0800	30,00	32,40
	3110320012304	Grup electrogen mobil de 39 kw	h-ut	1,0800	30,00	32,40
56	AcA53C	Montarea fittingurilor prin electrofuziune. Imbinarea prin sudura de tip electrofuziune intre teava si fitting (mufe, teu, cot) din polietilena, tevii avind diametrul de 110 mm. Nota: tipul fittingului din polietilena (mufe, teu, cot) se va include conform proiectului - Cot PE 90gr d=75mm sudura	buc			321,510 84,000
	7212030022700	Sudor	h-om	1,2000	70,00	84,00
	2523156713811-56	Cot PE 90gr d=75mm sudura	buc	1,0100	171,00	172,71
	2940600003015	Aparat de sudura PE metoda electrofuziune	h-ut	1,0800	30,00	32,40
	3110320012304	Grup electrogen mobil de 39 kw	h-ut	1,0800	30,00	32,40
57	AcA53C	Montarea fittingurilor prin electrofuziune. Imbinarea prin sudura de tip electrofuziune intre teava si fitting (mufe, teu, cot) din polietilena, tevii avind diametrul de 110 mm. Nota: tipul fittingului din polietilena (mufe, teu, cot) se va include conform proiectului Cot PE 60gr d=75mm sudura	buc			330,600 84,000
	7212030022700	Sudor	h-om	1,2000	70,00	84,00
	2523156713811-57	Cot PE 60gr d=75mm sudura	buc	1,0100	180,00	181,80
	2940600003015	Aparat de sudura PE metoda electrofuziune	h-ut	1,0800	30,00	32,40
	3110320012304	Grup electrogen mobil de 39 kw	h-ut	1,0800	30,00	32,40
58	AcA53C	Montarea fittingurilor prin electrofuziune. Imbinarea prin sudura de tip electrofuziune intre teava si fitting (mufe, teu, cot) din polietilena, tevii avind diametrul de 110 mm. Nota: tipul fittingului din polietilena (mufe, teu, cot) se va include conform proiectului Cot PE 45gr d=75mm sudura	buc			337,670 84,000
	7212030022700	Sudor	h-om	1,2000	70,00	84,00
	2523156713811-58	Cot PE 45gr d=75mm sudura	buc	1,0100	187,00	188,87
	2940600003015	Aparat de sudura PE metoda electrofuziune	h-ut	1,0800	30,00	32,40
	3110320012304	Grup electrogen mobil de 39 kw	h-ut	1,0800	30,00	32,40
59	AcA53C	Montarea fittingurilor prin electrofuziune. Imbinarea prin sudura de tip electrofuziune intre teava si fitting (mufe, teu, cot) din polietilena, tevii avind diametrul de 110 mm. Nota: tipul fittingului din polietilena (mufe, teu, cot) se va include conform proiectului Cot PE 30gr d=75mm sudura	buc			359,890 84,000
	7212030022700	Sudor	h-om	1,2000	70,00	84,00
	2523156713811-59	Cot PE 30gr d=75mm sudura	buc	1,0100	209,00	211,09
	2940600003015	Aparat de sudura PE metoda electrofuziune	h-ut	1,0800	30,00	32,40
	3110320012304	Grup electrogen mobil de 39 kw	h-ut	1,0800	30,00	32,40

1	2	3	4	5	6	7
60	AcA53C	Montarea fittingurilor prin electrofuziune. Imbinarea prin sudura de tip electrofuziune intre teava si fitting (mufe, teu, cot) din polietilena, tevii avind diametrul de 110 mm. Nota: tipul fittingului din polietilena (mufe, teu, cot) se va include conform proiectului - Cot PE 90gr d=63mm sudura	buc			275,050 84,000
	7212030022700	Sudor	h-om	1,2000	70,00	84,00
	2523156713811-60	Cot PE 90gr d=63mm sudura	buc	1,0100	125,00	126,25
	2940600003015	Aparat de sudura PE metoda electrofuziune	h-ut	1,0800	30,00	32,40
	3110320012304	Grup electrogen mobil de 39 kw	h-ut	1,0800	30,00	32,40
61	AcA53C	Montarea fittingurilor prin electrofuziune. Imbinarea prin sudura de tip electrofuziune intre teava si fitting (mufe, teu, cot) din polietilena, tevii avind diametrul de 110 mm. Nota: tipul fittingului din polietilena (mufe, teu, cot) se va include conform proiectului Cot PE 60gr d=63mm sudura	buc			313,430 84,000
	7212030022700	Sudor	h-om	1,2000	70,00	84,00
	2523156713811-61	Cot PE 60gr d=63mm sudura	buc	1,0100	163,00	164,63
	2940600003015	Aparat de sudura PE metoda electrofuziune	h-ut	1,0800	30,00	32,40
	3110320012304	Grup electrogen mobil de 39 kw	h-ut	1,0800	30,00	32,40
62	AcA53C	Montarea fittingurilor prin electrofuziune. Imbinarea prin sudura de tip electrofuziune intre teava si fitting (mufe, teu, cot) din polietilena, tevii avind diametrul de 110 mm. Nota: tipul fittingului din polietilena (mufe, teu, cot) se va include conform proiectului Cot PE 30gr d=63mm sudura	buc			313,430 84,000
	7212030022700	Sudor	h-om	1,2000	70,00	84,00
	2523156713811-62	Cot PE 30gr d=63mm sudura	buc	1,0100	163,00	164,63
	2940600003015	Aparat de sudura PE metoda electrofuziune	h-ut	1,0800	30,00	32,40
	3110320012304	Grup electrogen mobil de 39 kw	h-ut	1,0800	30,00	32,40
63	AcA53C	Montarea fittingurilor prin electrofuziune. Imbinarea prin sudura de tip electrofuziune intre teava si fitting (mufe, teu, cot) din polietilena, tevii avind diametrul de 110 mm. Nota: tipul fittingului din polietilena (mufe, teu, cot) se va include conform proiectului Cot PE 90gr d=50mm sudura	buc			222,530 84,000
	7212030022700	Sudor	h-om	1,2000	70,00	84,00
	2523156713811-63	Cot PE 90gr d=50mm sudura	buc	1,0100	73,00	73,73
	2940600003015	Aparat de sudura PE metoda electrofuziune	h-ut	1,0800	30,00	32,40
	3110320012304	Grup electrogen mobil de 39 kw	h-ut	1,0800	30,00	32,40
64	AcF09A	Placa indicatoare montata la camine, rezervoare sau alte constructii si instalatii pentru alimentare cu apa si canalizare (Указатель для пожарных гидрантов)	buc			110,159 72,100
	7213050013100	Tinichigiu	h-om	1,0300	70,00	72,10
	2710403600502-64	Tabla otel neagra 1x1000x2000 mm - Указатель для пожарных гидрантов	kg	0,2600	50,00	13,39
	2874115826423	Surub hexagonal M-6x30 mm	buc	4,0000	5,00	20,60
	2874115840924	Piulite hexaf.uzual S 922 OL 37 B M 6	buc	4,0000	0,50	2,06
	2430116100797	Grund miniu de plumb V-351	kg	0,0150	50,00	0,77
	2430116103220	Vopsea alba V-101-1	kg	0,0200	60,00	1,24
65	AcA11B1	Pentru fiecare subtraversari cabluri, canale, telefonie, etc. se adauga	buc			23,800 23,800
	7136050012000	Instalator alimentari apa	h-om	0,3400	70,00	23,80
66	AcA10A	Montarea in pamint a tevilor din polietilena de presiune, de inalta densitate, destinate alimentarii cu apa, asamblate prin sudura cap la cap, conform normativului PE100 SDR17 PN10, avind diametrul de 110 -mm	m			190,408 10,290
	7136050012000	Instalator alimentari apa	h-om	0,1470	70,00	10,29
	2521216701001-66	Teava din polietilena PE100 SDR17 PN10, avind diametrul de 110 -mm	m	1,0150	172,00	178,07
	2010102901170	Bile, manele D=15-18 cm	m3	0,0036	300,00	1,10
	2952270007602	Tirfor 1,5 tf	h-ut	0,0300	20,00	0,60

1	2	3	4	5	6	7
	2940420002422	Masina de sudura PE cu toate accesoriile	h-ut	0,0115	30,00	0,35
67	AcA10A	Montarea in pamint a tevilor din polietilena de presiune, de inalta densitate, destinate alimentariilor cu apa, asamblate prin sudura cap la cap, conform normativului PE100 SDR17 PN10, avind diametrul de 90-mm	m			140,714 10,290
	7136050012000	Instalator alimentari apa	h-om	0,1470	70,00	10,29
	2521216701001-67	Teava din polietilena PE100 SDR17 PN10, avind diametrul de 90-mm	m	1,0150	124,00	128,38
	2010102901170	Bile, manele D=15-18 cm	m3	0,0036	300,00	1,10
	2952270007602	Tirfor 1,5 tf	h-ut	0,0300	20,00	0,60
	2940420002422	Masina de sudura PE cu toate accesoriile	h-ut	0,0115	30,00	0,34
68	AcA52B	Teava de polietilena, pentru conducte de alimentare cu apa montata in sant cu diametrul de 75 mm PE100 SDR17 PN10	m			108,236 7,560
	7136080025000	Montator conducte	h-om	0,0720	70,00	5,04
	9310060019920	Muncitor deservire CM	h-om	0,0360	70,00	2,52
	25212167100011-68	Teava polietilena diametrul de 75 mm PE100 SDR17 PN10	m	1,0030	92,00	92,28
	3410440005604	Tractor pe pneuri U 650 de 48 kw (65 cp)	h-ut	0,0400	190,00	7,60
	2952160007253	Utilaj pentru intindere teava	h-ut	0,0400	20,00	0,80
69	AcA52A	Teava din polietilena, pentru conducte de alimentare cu apa montata in sant cu diametrul de 63 mm PE100 SDR17 PN10	m			77,576 3,780
	7136080025000	Montator conducte	h-om	0,0360	70,00	2,52
	9310060019920	Muncitor deservire CM	h-om	0,0180	70,00	1,26
	25212167100011-69	Teava polietilena diametrul de 63 mm PE100 SDR17 PN10	m	1,0030	65,20	65,40
	3410440005604	Tractor pe pneuri U 650 de 48 kw (65 cp)	h-ut	0,0400	190,00	7,60
	2952160007253	Utilaj pentru intindere teava	h-ut	0,0400	20,00	0,80
70	AcA52A	Teava din polietilena, pentru conducte de alimentare cu apa montata in sant cu diametrul de 50 mm PE100 SDR17 PN10	m			54,005 3,780
	7136080025000	Montator conducte	h-om	0,0360	70,00	2,52
	9310060019920	Muncitor deservire CM	h-om	0,0180	70,00	1,26
	25212167100011-70	Teava polietilena diametrul de 50 mm PE100 SDR17 PN10	m	1,0030	41,70	41,83
	3410440005604	Tractor pe pneuri U 650 de 48 kw (65 cp)	h-ut	0,0400	190,00	7,60
	2952160007253	Utilaj pentru intindere teava	h-ut	0,0400	20,00	0,80
71	AcA52A	Teava din polietilena, pentru conducte de alimentare cu apa montata in sant cu diametrul de 40mm PE100 SDR17 PN10	m			37,255 3,780
	7136080025000	Montator conducte	h-om	0,0360	70,00	2,52
	9310060019920	Muncitor deservire CM	h-om	0,0180	70,00	1,26
	25212167100011-71	Teava polietilena diametrul de 40mm PE100 SDR17 PN10	m	1,0030	25,00	25,08
	3410440005604	Tractor pe pneuri U 650 de 48 kw (65 cp)	h-ut	0,0400	190,00	7,60
	2952160007253	Utilaj pentru intindere teava	h-ut	0,0400	20,00	0,80
72	pret de piata	Banda de semnalizare	m			1,100 0,000
	211-72	Banda de semnalizare	m	1,0000	1,10	1,10
73	AcA10C	Montarea in pamint a tevilor din polietilena de presiune, de inalta densitate, destinate alimentariilor cu apa, asamblate prin sudura cap la cap, conform normativului I - 6 -PE, avind diametrul de 250 -315 mm -tub de protectie PE100,SDR26 PN 6 d=280mm	m			629,949 13,790
	7136050012000	Instalator alimentari apa	h-om	0,1970	70,00	13,79
	2521216701001-73	Teava din polietilena - tub de protectie PE100,SDR26 PN 6 d=280mm	m	1,0150	599,00	614,06
	2010102901170	Bile, manele D=15-18 cm	m3	0,0036	300,00	1,09
	2952270007602	Tirfor 1,5 tf	h-ut	0,0300	20,00	0,60
	2940420002422	Masina de sudura PE cu toate accesoriile	h-ut	0,0135	30,00	0,40
74	pret de piata	Inel distantier pentru tub de protectie cu d=280mm	buc			35,000 0,000
	211-74	Inel distantier pentru tub de protectie cu d=280mm	buc	1,0000	35,00	35,00
75	AcA10C	Montarea in pamint a tevilor din polietilena de presiune, de inalta densitate, destinate alimentariilor cu apa, asamblate prin sudura cap la cap, conform normativului I - 6 -PE, avind diametrul de 250 -315 mm -tub de	m			598,171 13,790

1	2	3	4	5	6	7
		protectie PE100,SDR26 PN 6 d=250mm				
	7136050012000	Instalator alimentari apa	h-om	0,1970	70,00	13,79
	2521216701001-75	Teava din polietilena - tub de protectie PE100,SDR26 PN 6 d=250mm	m	1,0150	568,00	582,28
	2010102901170	Bile, manele D=15-18 cm	m3	0,0036	300,00	1,09
	2952270007602	Tirfor 1,5 tf	h-ut	0,0300	20,00	0,60
	2940420002422	Masina de sudura PE cu toate accesoriile	h-ut	0,0135	30,00	0,40
76	pret de piata	Inel distantier pentru tub de protectie cu d=280mm	buc			35,000 0,000
	211-74	Inel distantier pentru tub de protectie cu d=280mm	buc	1,0000	35,00	35,00
77	AcA04D	Montarea in pamint a conductelor din otel, asamblate prin sudura electrica, avind diametrul de 300 -350 mm -Tub de protectie din otel d=325x6mm prin metoda deschisa	m			1 186,939 140,700
	7136050012000	Instalator alimentari apa	h-om	2,0100	70,00	140,70
	2521216701000-77	Teava din otel - Tub de protectie din otel d=325x6mm prin metoda deschisa	m	1,0100	700,00	728,21
	2411115904512	Oxigen tehnic gazos S2031	m3	0,6300	10,00	6,49
	2413547308164	Carbura de calciu tehnica (carbid) S102	kg	1,8900	10,00	19,47
	2873155901261	Electrod S 1125/2 E 51.5A1 1 dxl 5 x 450 mm	kg	1,2000	35,00	43,26
	2320322600282	Bitum pentru protectie conducte	kg	9,1600	22,00	207,57
	2320322600374	Citom	kg	0,1100	1,00	0,11
	2112307324986	Hirtie, sulfat tip I, ptr. izolare conducta 80-100 gr/mp-sul	kg	0,2200	1,00	0,23
	2320156200951	Motorina motor DIESEL-ld	kg	0,9100	25,00	23,43
	3110500003004	Convertizor de sudura de 14 kw	h-ut	0,1700	30,00	5,10
	3410520001373	Automacara 5 tf	h-ut	0,0610	200,00	12,20
	2952270003306	Electropompa de apa 4-6 kw	h-ut	0,0050	35,00	0,17
78	pret de piata	Inel distantier pentru tub de protectie cu d=325mm	buc			35,000 0,000
	211-78	Inel distantier pentru tub de protectie cu d=325mm	buc	1,0000	35,00	35,00
79	AcA04C	Montarea in pamint a conductelor din otel, asamblate prin sudura electrica, avind diametrul de 200 -250 mm Tub de protectie din otel d=273x6mm prin metoda deschisa	m			876,099 107,100
	7136050012000	Instalator alimentari apa	h-om	1,5300	70,00	107,10
	2521216701000-79	Teava din otel - Tub de protectie din otel d=273x6mm prin metoda deschisa	m	1,0100	600,00	630,24
	2411115904512	Oxigen tehnic gazos S2031	m3	0,4700	10,00	4,89
	2413547308164	Carbura de calciu tehnica (carbid) S102	kg	1,4100	10,00	14,66
	2873155901261	Electrod S 1125/2 E 51.5A1 1 dxl 5 x 450 mm	kg	0,4100	35,00	14,92
	2320322600282	Bitum pentru protectie conducte	kg	3,2500	22,00	74,36
	2320322600374	Citom	kg	0,0600	1,00	0,06
	2112307324986	Hirtie, sulfat tip I, ptr. izolare conducta 80-100 gr/mp-sul	kg	0,1500	1,00	0,16
	2320156200951	Motorina motor DIESEL-ld	kg	0,6500	25,00	16,90
	3110500003004	Convertizor de sudura de 14 kw	h-ut	0,1500	30,00	4,50
	3410520001373	Automacara 5 tf	h-ut	0,0410	200,00	8,20
	2952270003306	Electropompa de apa 4-6 kw	h-ut	0,0030	35,00	0,10
80	pret de piata	Inel distantier pentru tub de protectie cu d=273mm	buc			35,000 0,000
	211-80	Inel distantier pentru tub de protectie cu d=273mm	buc	1,0000	35,00	35,00
81	CA03A	Beton turnat in fundatii, socluri, ziduri de sprijin, pereti sub cota zero, preparat cu centrala de betoane si turnarea cu mijloace clasice beton simplu clasa C 5/4 (Bc 5/B 75) pentru masive de ancoraj	m3			1 154,330 276,500
	7123010010200	Betonist	h-om	3,5500	70,00	248,50
	9310060019920	Muncitor deservire CM	h-om	0,4000	70,00	28,00
	2651122100397	Ciment metalurgic cu adaosuri M 30	kg	185,0000	2,20	413,11
	1421102200525	Nisip sortat nespalat de riu si lacuri 0,0-7,0 mm	m3	0,7800	200,00	158,34
	1421102200290	Pietris ciuruit spalat de mal 7-30 mm	m3	0,7200	320,00	233,86
	4100116202818	Apa pentru mortare si betoane	m3	0,2700	8,00	2,19
	2952270003700	Centrala de beton	h-ut	0,0570	20,00	1,14
	2952260003540	Buldozer	h-ut	0,0180	400,00	7,20
	2952270003100	Vibrator de adincime	h-ut	0,6000	20,00	12,00
	3410520006752	Automacara 6 - 10 tf	h-ut	0,2500	200,00	50,00
82	AcF11C	Spalarea tevilor din PVC, fonta, azbociment, polietilena etc 20-75 mm, de apa potabila dupa montarea si imbinarea, inaintea receptiei	m			5,100 2,800
	7136050012000	Instalator alimentari apa	h-om	0,0400	70,00	2,80

1	2	3	4	5	6	7
	4100116202820	Apa potabila	m3	0,1000	8,00	0,80
	3410540005603	Autocisterna 5-8 t cu dispozitive de stropire	h-ut	0,0300	50,00	1,50
83	AcF11D	Spalarea tevilor din PVC, fonta, azbociment, polietilena etc 80-110 mm, de apa potabila dupa montarea si imbinarea, inaintea receptiei	m			8,600 4,900
	7136050012000	Instalator alimentari apa	h-om	0,0700	70,00	4,90
	4100116202820	Apa potabila	m3	0,1500	8,00	1,20
	3410540005603	Autocisterna 5-8 t cu dispozitive de stropire	h-ut	0,0500	50,00	2,50
84	AcF12A	Proba de presiune a conductelor din polietilena montate in transee pentru retelele de alimentare cu apa si canalizare, cu diametrul 63 -110 mm	m			0,327 0,287
	7136080025000	Montator conducte	h-om	0,0041	70,00	0,29
	28752774100000	Compresor 5m3/min	h-ut	0,0020	20,00	0,04
		1.3. Traversarea conducteei sub drumul auto (d=325mm 1 buc)				
85	TsC03B1	Sapatura mecanica cu excavatorul de 0,40-0,70 mc, cu motor cu ardere interna si comanda hidraulica, in pamint cu umiditate naturala, descarcare in depozit teren catg. II	100 m3			820,000 0,000
	2952260003501	Excavator pe senile cu o cupa cu motor termic, 0,40-0,70 mc	h-ut	2,0500	400,00	820,00
86	GD60E	Montarea si demontarea instalatiei de foraj, a sabelor si a largitoarelor, pentru conducte avind diametrul de 325mm	buc			9 179,500 4 504,500
	8113100070200	Sondor mecanic	h-om	55,0000	70,00	3 850,00
	4214340026831	Mecanic exploatare utilaje	h-om	9,3500	70,00	654,50
	2952270001813	Instalatie foraj orizontal dirijat	h-ut	9,3500	500,00	4 675,00
87	GD59E	Pozarea conductei de protectie, prin foraj orizontal dirijat (FOD), executat in teren normal, pentru conducte avind diametrul pina la 325*6 mm	m			2 658,180 880,600
	8113100070200	Sondor mecanic	h-om	10,4800	70,00	733,60
	4214340026831	Mecanic exploatare utilaje	h-om	2,1000	70,00	147,00
	2521216716002-87	Teava de otel sau polietilena - diametrul pina la 325*6 mm	m	1,0030	700,00	702,10
	4100126202818	Apa	m3	1,8200	8,00	14,56
	1422102205642	Trasgel (bentonita activa pt.fluid de foraj cal. II)	kg	109,2000	0,10	10,92
	2952270001813	Instalatie foraj orizontal dirijat	h-ut	2,1000	500,00	1 050,00
88	pret de piata	Suport PE pe teava din PE Romstal	buc			50,000 0,000
	211-88	Suport PE pe teava din PE Romstal	buc	1,0000	50,00	50,00
89	CA03A	Beton turnat in fundatii, socluri, ziduri de sprijin, pereti sub cota zero, preparat cu centrala de betoane si turnarea cu mijloace clasice beton simplu clasa C 5/4 (Bc 5/B 75) - (заделка отверстий)	m3			1 154,500 276,500
	7123010010200	Betonist	h-om	3,5500	70,00	248,50
	9310060019920	Muncitor deservire CM	h-om	0,4000	70,00	28,00
	2651122100397	Ciment metalurgic cu adaosuri M 30	kg	185,0000	2,20	413,10
	1421102200525	Nisip sortat nespalat de riu si lacuri 0,0-7,0 mm	m3	0,7800	200,00	158,00
	1421102200290	Pietris ciuruit spalat de mal 7-30 mm	m3	0,7200	320,00	233,60
	4100116202818	Apa pentru mortare si betoane	m3	0,2700	8,00	2,20
	2952270003700	Centrala de beton	h-ut	0,0570	20,00	1,10
	2952260003540	Buldozer	h-ut	0,0180	400,00	8,00
	2952270003100	Vibrator de adincime	h-ut	0,6000	20,00	12,00
	3410520006752	Automacara 6 - 10 tf	h-ut	0,2500	200,00	50,00
90	TsD02A1	Imprastierea pamintului afinat provenit din teren categoria I sau II, executata cu buldozer pe tractor cu senile de 65-80 CP, in straturi cu grosimea de 15-20 cm	100 m3			436,000 0,000
	2952260003553	Buldozer pe senile pina la 65-80 CP	h-ut	1,0900	400,00	436,00
91	TsD05B	Compactarea cu maiul mecanic de 150-200 kg a umpluturilor in straturi succesive de 20-30 cm grosime, exclusiv udarea fiecarui strat in parte, umpluturile executindu-se din pamint coeziv	100 m3			1 041,749 617,400
	9310060019900	Muncitor necalificat	h-om	8,8200	70,00	617,40
	2952270004021	Mai mecanic de 150-200 kg cu motor termic 6 cp (4 kw)	h-ut	9,4300	45,00	424,35

1	2	3	4	5	6	7
		1.4. Excavarea si refacerea drumului acoperit cu asfalt				
92	DC04B	Taierea cu masina cu discuri diamantate a rosturilor de contractie si dilatatie in betonul de uzura la drumuri	m			52,120 20,300
	7123010010200	Betonist	h-om	0,2900	70,00	20,30
	2681116002000	Disc armat cu segm. diamant crest. larg. d=400 mm	buc	0,0035	600,00	2,10
	4100116202806	Apa industriala in cisterne pt. lucrari drumuri-terasam.	m3	0,0400	8,00	0,32
	2952270004204	Masina de taiat rosturi in beton cu discuri abrazive	h-ut	0,2940	100,00	29,40
93	DI109	Decaparea mecanizata a imbracamintei din beton asfaltic	m3			150,640 112,000
	9310060019930	Muncitor	h-om	1,6000	70,00	112,00
	2952220003546	Autogreder pina la 175 cp	h-ut	0,0191	400,00	7,64
	2952270003370	Ciocan pneumatic 4.0-5.9 m3/min	h-ut	0,7750	20,00	15,50
	12340002506	Compresor 5-6 m3/min	h-ut	0,7750	20,00	15,50
94	TsC03G1	Sapatura mecanica cu excavatorul de 0,40-0,70 mc, cu motor cu ardere interna si comanda hidraulica, in pamint cu umiditate naturala, descarcare in autovehicule teren catg. III - (асфальт на вывоз)	100 m3			1 040,000 0,000
	2952260003501	Excavator pe senile cu o cupa cu motor termic, 0,40-0,70 mc	h-ut	2,6000	400,00	1 040,00
95	TsI50A1	Transportarea pamintului cu autobasculanta de 5 t la distanta de 1 km	t			10,000 0,000
	3410540000006	Autobasculanta-5t	h-ut	0,0500	200,00	10,00
96	TsC03A1	Sapatura mecanica cu excavatorul de 0,40-0,70 mc, cu motor cu ardere interna si comanda hidraulica, in pamint cu umiditate naturala, descarcare in depozit teren catg. I (щебень в отвал 25см)	100 m3			700,000 0,000
	2952260003501	Excavator pe senile cu o cupa cu motor termic, 0,40-0,70 mc	h-ut	1,7500	400,00	700,00
97	TsC03A1	Sapatura mecanica cu excavatorul de 0,40-0,70 mc, cu motor cu ardere interna si comanda hidraulica, in pamint cu umiditate naturala, descarcare in depozit teren catg. I (песок в отвал)	100 m3			700,000 0,000
	2952260003501	Excavator pe senile cu o cupa cu motor termic, 0,40-0,70 mc	h-ut	1,7500	400,00	700,00
98	TsD02A1	Imprastierea pamintului afinat provenit din teren categoria I sau II, executata cu buldozer pe tractor cu senile de 65-80 CP, in straturi cu grosimea de 15-20 cm (возвращения отвалов из песка и щебня)	100 m3			436,000 0,000
	2952260003553	Buldozer pe senile pina la 65-80 CP	h-ut	1,0900	400,00	436,00
99	TsD05B	Compactarea cu maiul mecanic de 150-200 kg a umpluturilor in straturi succesive de 20-30 cm grosime, exclusiv udarea fiecarui strat in parte, umpluturile executandu-se din pamint coeziv	100 m3			1 041,750 617,400
	9310060019900	Muncitor necalificat	h-om	8,8200	70,00	617,40
	2952270004021	Mai mecanic de 150-200 kg cu motor termic 6 cp (4 kw)	h-ut	9,4300	45,00	424,35
100	TsC54A	Strat de fundatie din nisip	m3			306,900 63,000
	9310060019900	Muncitor necalificat	h-om	0,9000	70,00	63,00
	1421102200525	Nisip sortat nespalat de riu si lacuri 0,0-7,0 mm	m3	1,1000	200,00	220,00
	4100126202818	Apa	m3	0,1000	8,00	0,80
	2912340002506	Compresor mobil motor ardere interna, presiunea pina la 686 kPa (7atm), 2,2 m3/min	h-ut	0,2100	20,00	4,20
	2592270004021	Compactor pe pneuri sau mecanic 150 - 200 kg	h-ut	0,4200	45,00	18,90
101	TsC54C	Strat de fundatie din pietris	m3			461,200 69,300
	9310060019900	Muncitor necalificat	h-om	0,9900	70,00	69,30
	1421102200068	Pietris ciuruit nespalat de riu 7-15mm	m3	1,1500	320,00	368,00
	4100126202818	Apa	m3	0,1000	8,00	0,80

1	2	3	4	5	6	7
	2912340002506	Compresor mobil motor ardere interna, presiunea pina la 686 kPa (7atm), 2,2 m3/min	h-ut	0,2100	20,00	4,20
	2592270004021	Compactor pe pneuri sau mecanic 150 - 200 kg	h-ut	0,4200	45,00	18,90
102	TsC54C	Strat de fundatie din pietris -fara pietris	m3			93,200 ----- 69,300
	9310060019900	Muncitor necalificat	h-om	0,9900	70,00	69,30
	4100126202818	Apa	m3	0,1000	8,00	0,80
	2912340002506	Compresor mobil motor ardere interna, presiunea pina la 686 kPa (7atm), 2,2 m3/min	h-ut	0,2100	20,00	4,20
	2592270004021	Compactor pe pneuri sau mecanic 150 - 200 kg	h-ut	0,4200	45,00	18,90
103	DB19G	Imbracaminte de beton asfaltic cu agregat mare, executata la cald, in grosime de 6,0 cm, cu asternere mecanica	m2			292,716 ----- 4,200
	7129040010110	Asfaltator	h-om	0,0600	70,00	4,20
	111100010001310	Mixtura asfaltica preparata la cald cu agregate mari	t	0,1410	2 000,00	282,00
	1421102200000	Nisip bitumat	t	0,0030	300,00	0,90
	2710603420379	Otel patrat lam.cald lt = 30 mm	kg	0,0160	35,00	0,56
	2952240004010	Compactor static autopropulsat cu rulouri valturi R 8-14 de 14tf	h-ut	0,0079	120,00	0,95
	2952240004003	Compactor pe pneuri static autopropulsat 10,1-16 tf	h-ut	0,0079	120,00	0,95
	2952240005100	Repartizor finisor de mixturi asfaltice cu motor term. 92 cp	h-ut	0,0079	400,00	3,16
104	DB16H	Imbracaminte de beton asfaltic cu agregate marunte, executata la cald, in grosime de 4,0 cm, cu asternere mecanica	m2			196,177 ----- 3,500
	7129040010110	Asfaltator	h-om	0,0500	70,00	3,50
	111100010001311	Mixtura asfaltica preparata la cald cu agregate marunte	t	0,0940	2 000,00	188,00
	1421102200000	Nisip bitumat	t	0,0030	300,00	0,90
	2710603420379	Otel patrat lam.cald lt = 30 mm	kg	0,0110	35,00	0,39
	2952240004010	Compactor static autopropulsat cu rulouri valturi R 8-14 de 14tf	h-ut	0,0053	120,00	0,64
	2952240004003	Compactor pe pneuri static autopropulsat 10,1-16 tf	h-ut	0,0053	120,00	0,64
	2952240005100	Repartizor finisor de mixturi asfaltice cu motor term. 92 cp	h-ut	0,0053	400,00	2,12
		1.5. Excavarea si refacerea drumului din pietris				
105	TsD03D1	Imprastierea pamintului afinat provenit din teren categoria I sau II si categoria III sau IV, executata cu buldozer pe tractor cu senile de 81-180 CP, in straturi de 21-30 cm, teren catg. III sau IV (верхний слой щебня в отвал 18 см)	100 m3			232,000 ----- 0,000
	2952260003554	Buldozer 79kw (108CP)	h-ut	0,5800	400,00	232,00
106	TsC03A1	Sapatura mecanica cu excavatorul de 0,40-0,70 mc, cu motor cu ardere interna si comanda hidraulica, in pamint cu umiditate naturala, descarcare in depozit teren catg. I (песок в отвал)	100 m3			700,000 ----- 0,000
	2952260003501	Excavator pe senile cu o cupa cu motor termic, 0,40-0,70 mc	h-ut	1,7500	400,00	700,00
107	TsD02A1	Imprastierea pamintului afinat provenit din teren categoria I sau II, executata cu buldozer pe tractor cu senile de 65-80 CP, in straturi cu grosimea de 15-20 cm (возвращения отвалов из песка и щебня)	100 m3			436,000 ----- 0,000
	2952260003553	Buldozer pe senile pina la 65-80 CP	h-ut	1,0900	400,00	436,00
108	TsD05B	Compactarea cu maui mecanic de 150-200 kg a umpluturilor in straturi succesive de 20-30 cm grosime, exclusiv udarea fiecarui strat in parte, umpluturile executandu-se din pamint coeziv	100 m3			1 041,750 ----- 617,400
	9310060019900	Muncitor necalificat	h-om	8,8200	70,00	617,40
	2952270004021	Mai mecanic de 150-200 kg cu motor termic 6 cp (4 kw)	h-ut	9,4300	45,00	424,35
109	TsC54A	Strat de fundatie din nisip	m3			306,900 ----- 63,000
	9310060019900	Muncitor necalificat	h-om	0,9000	70,00	63,00
	1421102200525	Nisip sortat nespalat de riu si lacuri 0,0-7,0 mm	m3	1,1000	200,00	220,00
	4100126202818	Apa	m3	0,1000	8,00	0,80

1	2	3	4	5	6	7
	2912340002506	Compresor mobil motor ardere interna, presiunea pina la 686 kPa (7atm), 2,2 m3/min	h-ut	0,2100	20,00	4,20
	2592270004021	Compactor pe pneuri sau mecanic 150 - 200 kg	h-ut	0,4200	45,00	18,90
110	TsC54B	Strat de fundatie din piatra sparta	m3			461,200 69,300
	9310060019900	Muncitor necalificat	h-om	0,9900	70,00	69,30
	1411122201752	Piatra sparta	m3	1,1500	320,00	368,00
	4100126202818	Apa	m3	0,1000	8,00	0,80
	2912340002506	Compresor mobil motor ardere interna, presiunea pina la 686 kPa (7atm), 2,2 m3/min	h-ut	0,2100	20,00	4,20
	2592270004021	Compactor pe pneuri sau mecanic 150 - 200 kg	h-ut	0,4200	45,00	18,90
111	TsC54B	Strat de fundatie din piatra sparta - fara piatra sparta	m3			93,200 69,300
	9310060019900	Muncitor necalificat	h-om	0,9900	70,00	69,30
	4100126202818	Apa	m3	0,1000	8,00	0,80
	2912340002506	Compresor mobil motor ardere interna, presiunea pina la 686 kPa (7atm), 2,2 m3/min	h-ut	0,2100	20,00	4,20
	2592270004021	Compactor pe pneuri sau mecanic 150 - 200 kg	h-ut	0,4200	45,00	18,90
		1.6. Pat de drenaj pentru tuburile sistemului A1 cu distanta mai mica de 5 metri de fundatiile constructiilor - Lungimea totala pentru toate sectoarele 1 106 metri				
112	TsD05B	Compactarea cu maiul mecanic de 150-200 kg a umpluturilor in straturi succesive de 20-30 cm grosime, exclusiv udarea fiecarui strat in parte, umpluturile executandu-se din pamint coeziv	100 m3			1 041,750 617,400
	9310060019900	Muncitor necalificat	h-om	8,8200	70,00	617,40
	2952270004021	Mai mecanic de 150-200 kg cu motor termic 6 cp (4 kw)	h-ut	9,4300	45,00	424,35
113	pret de piata	Стабилизированная сажей ПЭ плёнка τ=0,2мм	m2			36,360 0,000
	211-113	Стабилизированная сажей ПЭ плёнка τ=0,2мм	m2	1,0100	36,00	36,36
114	TsC54C	Strat de fundatie din prundis	m3			461,200 69,300
	9310060019900	Muncitor necalificat	h-om	0,9900	70,00	69,30
	1421102200068-114	Prundis	m3	1,1500	320,00	368,00
	4100126202818	Apa	m3	0,1000	8,00	0,80
	2912340002506	Compresor mobil motor ardere interna, presiunea pina la 686 kPa (7atm), 2,2 m3/min	h-ut	0,2100	20,00	4,20
	2592270004021	Compactor pe pneuri sau mecanic 150 - 200 kg	h-ut	0,4200	45,00	18,90
115	TsC54C	Strat de fundatie din pietris	m3			461,200 69,300
	9310060019900	Muncitor necalificat	h-om	0,9900	70,00	69,30
	1421102200068	Pietris ciuruit nespalat de riu 7-15mm	m3	1,1500	320,00	368,00
	4100126202818	Apa	m3	0,1000	8,00	0,80
	2912340002506	Compresor mobil motor ardere interna, presiunea pina la 686 kPa (7atm), 2,2 m3/min	h-ut	0,2100	20,00	4,20
	2592270004021	Compactor pe pneuri sau mecanic 150 - 200 kg	h-ut	0,4200	45,00	18,90
		1.7. Camin de alimentare cu apa				
116	TsC03B1	Sapatura mecanica cu excavatorul de 0,40-0,70 mc, cu motor cu ardere interna si comanda hidraulica, in pamint cu umiditate naturala, descarcare in depozit teren catg. II (уширение)	100 m3			820,000 0,000
	2952260003501	Excavator pe senile cu o cupa cu motor termic, 0,40-0,70 mc	h-ut	2,0500	400,00	820,00
117	TsA20B	Sapatura manuala de pamint, in taluzuri, la deblee sapate cu excavator sau screper, pentru completarea sapaturii la profilul taluzului, in teren mijlociu	m3			144,200 144,200
	9310060019900	Muncitor necalificat	h-om	2,0600	70,00	144,20
118	TsD05B	Compactarea cu maiul mecanic de 150-200	100 m3			1 041,750

1	2	3	4	5	6	7
		kg a umpluturilor in strat-uri succesive de 20-30 cm grosime, exclusiv udarea fiecarui strat in parte, umpluturile executandu-se din pamint coeziv				617,400
	9310060019900	Muncitor necalificat	h-om	8,8200	70,00	617,40
	2952270004021	Mai mecanic de 150-200 kg cu motor termic 6 cp (4 kw)	h-ut	9,4300	45,00	424,35
119	AcE11A	Executarea caminelor de vane din elemente de beton armat prefabricat, pentru alimentare cu apa circulare (inelare) cu diametrul 1,5 m, in teren fara apa subterana	m3			1 373,660 674,800
	7136050012000	Instalator alimentari apa	h-om	6,7500	70,00	472,50
	9310060019922	Muncitor deservire	h-om	2,8900	70,00	202,30
	2663102100933	Beton de ciment clasa C7,5/5 (BC7,5/B100)	m3	0,1990	1 100,00	222,18
	2010102915572	Cofraje din scindura 40 mm grosime	m2	0,1200	50,00	6,09
	2664102101196	Mortar -ciment M 50	m3	0,0100	1 000,00	10,15
	1411122201752	Piatra sparta	m3	0,2660	320,00	86,40
	2664102101126	Var	kg	0,1100	2,00	0,22
	2874145893787	Cuie de constructii	kg	0,0800	22,00	1,79
	2010102906951	Bara de lemn	m3	0,0040	500,00	2,03
	3410520001373	Automacara 5 tf	h-ut	1,8500	200,00	370,00
120	AcE11A1	Elemente din beton armat prefabricat, ale caminelor de vane, circulare (inelare) cu diametrul 1,5 m, pentru alimentare cu apa, in teren fara apa subterana. Nota: resursul cu norma 0,00 (zero) se ia conform proiectului KIUI-15	buc			1 500,000 0,000
	26611264331520	Placi prefabricate pt. camine KIUI-15 (0,38 m3)	buc	1,0000	1 500,00	1 500,00
121	AcE11A1	Elemente din beton armat prefabricat, ale caminelor de vane, circulare (inelare) cu diametrul 1,5 m, pentru alimentare cu apa, in teren fara apa subterana. Nota: resursul cu norma 0,00 (zero) se ia conform proiectului KIUI 15-6	buc			900,000 0,000
	26611264331521-1	Inel prefabricat pt. camine KIUI-15-6	buc	1,0000	900,00	900,00
122	AcE11A1	Elemente din beton armat prefabricat, ale caminelor de vane, circulare (inelare) cu diametrul 1,5 m, pentru alimentare cu apa, in teren fara apa subterana. Nota: resursul cu norma 0,00 (zero) se ia conform proiectului KIUI 15-9a	buc			1 500,000 0,000
	26611264331522	Inel prefabricat pt. camine KIUI-15-9a (0,31 m3)	buc	1,0000	1 500,00	1 500,00
123	AcE11A1	Elemente din beton armat prefabricat, ale caminelor de vane, circulare (inelare) cu diametrul 1,5 m, pentru alimentare cu apa, in teren fara apa subterana. Nota: resursul cu norma 0,00 (zero) se ia conform proiectului KIUII 2-15-1	buc			1 500,000 0,000
	26611264331523-1	Placi prefabricate pt. camine KIUII2-15-1	buc	1,0000	1 500,00	1 500,00
124	AcE11A1	Elemente din beton armat prefabricat, ale caminelor de vane, circulare (inelare) cu diametrul 1,5 m, pentru alimentare cu apa, in teren fara apa subterana. Nota: resursul cu norma 0,00 (zero) se ia conform proiectului KIUIO-1	buc			120,000 0,000
	26611264330911	Inel de reazem KIUIO-1(0,02 m3)	buc	1,0000	120,00	120,00
125	AcE12A	Executarea caminelor de vane din elemente de beton armat prefabricat, pentru alimentare cu apa circulare (inelare) cu diametrul 2,0 m, in teren fara apa subterana	m3			1 513,172 618,800
	7136050012000	Instalator alimentari apa	h-om	6,0000	70,00	420,00
	9310060019922	Muncitor deservire	h-om	2,8400	70,00	198,80
	2663102100957	Beton de ciment clasa B15/M200	m3	0,2840	1 300,00	372,90
	2010102915572	Cofraje din scindura 40 mm grosime	m2	0,2100	50,00	10,60
	2664102101196	Mortar -ciment M 50	m3	0,0860	1 000,00	86,84
	1411122201752	Piatra sparta	m3	0,2590	320,00	83,71
	2874145893787	Cuie de constructii	kg	0,0900	22,00	2,00
	2664102101126	Var	kg	0,1470	2,00	0,30
	2010102906951	Bara de lemn	m3	0,0040	500,00	2,01
	3410520001373	Automacara 5 tf	h-ut	1,6800	200,00	336,00

1	2	3	4	5	6	7
126	AcE12A1	Elemente din beton armat prefabricat, ale caminelor de vane, circulare (inelare) cu diametrul 2,0 m, pentru alimentare cu apa, in teren fara apa subterana. Nota: resursul cu norma 0,00 (zero) se ia conform proiectului KIJD 20	buc			3 000,000 0,000
	26611264332010	Placi prefabricate pt. camine KIJD-20 (0,59 m3)	buc	1,0000	3 000,00	3 000,00
127	AcE12A1	Elemente din beton armat prefabricat, ale caminelor de vane, circulare (inelare) cu diametrul 2,0 m, pentru alimentare cu apa, in teren fara apa subterana. Nota: resursul cu norma 0,00 (zero) se ia conform proiectului KIJ 20-6a	buc			2 200,000 0,000
	26611264332022-1	Inel prefabricat pt. camine KIJ-20-6a	buc	1,0000	2 200,00	2 200,00
128	AcE12A1	Elemente din beton armat prefabricat, ale caminelor de vane, circulare (inelare) cu diametrul 2,0 m, pentru alimentare cu apa, in teren fara apa subterana. Nota: resursul cu norma 0,00 (zero) se ia conform proiectului KIJ 20-9a	buc			3 000,000 0,000
	26611264332022	Inel prefabricat pt. camine KIJ-20-9a (0,45 m3)	buc	1,0000	3 000,00	3 000,00
129	AcE12A1	Elemente din beton armat prefabricat, ale caminelor de vane, circulare (inelare) cu diametrul 2,0 m, pentru alimentare cu apa, in teren fara apa subterana. Nota: resursul cu norma 0,00 (zero) se ia conform proiectului KIJI 1-20-2	buc			3 000,000 0,000
	26611264332012-1	Placi prefabricate pt. camine KIJI1-20-2	buc	1,0000	3 000,00	3 000,00
130	AcE12A1	Elemente din beton armat prefabricat, ale caminelor de vane, circulare (inelare) cu diametrul 2,0 m, pentru alimentare cu apa, in teren fara apa subterana. Nota: resursul cu norma 0,00 (zero) se ia conform proiectului KIJO-1	buc			120,000 0,000
	26611264330911	Inel de reazem KIJO-1(0,02 m3)	buc	1,0000	120,00	120,00
131	CF15A	Tencuieli interioare si exterioare sclivisite, executate manual, cu mortar de ciment M 100 -T de 2 cm grosime medie, la pereti din beton sau caramida, cu suprafete plane (Mortar cu asbest)	m2			149,896 119,000
	7122050013400	Zidar	h-om	1,4000	70,00	98,00
	9310060019920	Muncitor deservire CM	h-om	0,3000	70,00	21,00
	2651122100402	Ciment metalurgic cu adaosuri M 30 saci S1500	kg	10,5000	2,20	23,10
	1421102200513	Nisip sortat nespalat de riu si lacuri 0,0-3,0 mm	m3	0,0300	250,00	7,50
	4100116202818	Apa pentru mortare si betoane	m3	0,0070	8,00	0,06
	2952160007200	Utilaj de ridicat pentru lucrari de finisaj	h-ut	0,0040	20,00	0,08
	2952270003817	Malaxor pentru mortar de 200 L actionat electric	h-ut	0,0080	20,00	0,16
132	CA03D	Beton turnat in fundatii, socluri, ziduri de sprijin, pereti sub cota zero, preparat cu centrala de betoane si turnarea cu mijloace clasice beton armat clasa C 15/12 (Bc 15/B 200) - pentru suport	m3			1 368,390 315,000
	7123010010200	Betonist	h-om	4,1000	70,00	287,00
	9310060019920	Muncitor deservire CM	h-om	0,4000	70,00	28,00
	2651122100414	Ciment portland cu adaosuri PA 35 vrac S1500	kg	273,0000	2,20	609,61
	1421102200525	Nisip sortat nespalat de riu si lacuri 0,0-7,0 mm	m3	0,7400	200,00	150,22
	1421102200290	Pietris ciuruut spalat de mal 7-30 mm	m3	0,6800	320,00	220,87
	4100116202818	Apa pentru mortare si betoane	m3	0,2900	8,00	2,35
	2952270003700	Centrala de beton	h-ut	0,0570	20,00	1,14
	2952260003540	Buldozer	h-ut	0,0180	400,00	7,20
	2952270003100	Vibrator de adincime	h-ut	0,6000	20,00	12,00
	3410520006752	Automacara 6 - 10 tf	h-ut	0,2500	200,00	50,00
133	CL18A	Confectii metalice diverse din profile laminate, tabla, tabla striata, otel beton, tevi pentru sustineri sau acoperiri, inglobate total sau partial in beton - consumul de metale pentru consolidarea caminelor	kg			45,210 14,700
	7214240021810	Lacatus CM	h-om	0,1900	70,00	13,30
	9310060019920	Muncitor deservire CM	h-om	0,0100	70,00	0,70

1	2	3	4	5	6	7
	7212030022700	Sudor	h-om	0,0100	70,00	0,70
	2734113803207	Sirma neagra moale d = 2 mm	kg	0,0100	30,00	0,30
	2775276309886	Confectii metalice inglobate in beton	kg	1,0000	30,00	30,00
	2873155901200	Electrozi pentru sudura	kg	0,0050	35,00	0,18
	4011106202741	Energie electrica	kw	0,0080	2,50	0,02
	1010126200341	Carbuni de forja (huila)	kg	0,0150	1,00	0,01
134	CL18A	Confectii metalice diverse din profile laminate, tabla, tabla striata, otel beton, tevi pentru sustineri sau acoperiri, inglobate total sau partial in beton - Scara	kg			45,210 ----- 14,700
	7214240021810	Lacatus CM	h-om	0,1900	70,00	13,30
	9310060019920	Muncitor deservire CM	h-om	0,0100	70,00	0,70
	7212030022700	Sudor	h-om	0,0100	70,00	0,70
	2734113803207	Sirma neagra moale d = 2 mm	kg	0,0100	30,00	0,30
	2775276309886	Confectii metalice inglobate in beton	kg	1,0000	30,00	30,00
	2873155901200	Electrozi pentru sudura	kg	0,0050	35,00	0,18
	4011106202741	Energie electrica	kw	0,0080	2,50	0,02
	1010126200341	Carbuni de forja (huila)	kg	0,0150	1,00	0,02
135	IzD10A	Vopsirea anticoroziva cu pensula de mina a confectionilor si constructiilor metalice cu un strat de grund anticoroziv pe baza de miniu de plumb si doua straturi de email clorcauciuc, a confectionilor si constructiilor metalice, executate din profile cu grosimi intre 8 mm si 12 mm inclusiv	t			1 171,425 ----- 450,800
	7141020013400	Vopsitor industrial	h-om	6,4400	70,00	450,80
	2430116100000	Email clorcauciuc	kg	7,8000	60,00	468,00
	2430226100814	Grund miniu de plumb G 355-6	kg	3,9000	50,00	195,00
	2430226109420	Diluant pt.lacuri anticorozive D.006-1 NI 1708-61 A1	kg	0,5500	25,00	13,75
	2320166200676	White spirit	kg	1,9500	22,00	42,90
	1711317306661	Bumbac de sters	kg	0,9750	1,00	0,98
136	IzF04F	Strat hidroizolant executat la cald la terase, acoperisuri sau la fundatii si radiere, in terenuri fara ape freatiche, inclusiv scafele si doliile din hidroizolatie curenta pe suprafete inclinate peste 40% sau verticale plane sau curbe, cu mastic de bitum sau bitum cu adaos de cauciuc, aplicat cu peria sau gletuitorul de cauciuc (cosoroaba) - exterioara	m2			42,863 ----- 4,200
	7134030012200	Izolator hidrofug	h-om	0,0600	70,00	4,20
	2320322600036	Bitum pt. hidroizolatiei	kg	1,7000	22,00	37,40
	2653102100880	Filer de calcar saci S 539	kg	0,3400	2,00	0,68
	2052152959010	Lemne de foc de rasinoase (deseuri)	t	0,0006	100,00	0,06
	2052152958990	Lemn de foc de foioase tari L=1m livrabil in dep S 2340	kg	1,1300	0,10	0,11
	2922140006703	Macara fereastră de 0,0015 MN (0,15 tf)	h-ut	0,0010	20,00	0,02
	2952270004029	Topitor bitum de 500 l	h-ut	0,0130	30,00	0,39
137	TsD01B	Imprastierea cu lopata a pamintului afinat, in straturi uniforme, de 10-30 cm grosime, printr-o aruncare de pina la 3 m din gramezi, inclusiv sfarimarea bulgarilor, pamintul provenind din teren mijlociu	m3			21,700 ----- 21,700
	9310060019900	Muncitor necalificat	h-om	0,3100	70,00	21,70
138	TsD04D	Compactarea cu maiul de mina a umpluturilor executate in sapaturi orizontale sau inclinate la 1/4, inclusiv udarea fiecarui strat de pamint in parte, avind 20 cm grosime pamint coeziv	m3			47,700 ----- 46,900
	9310060019900	Muncitor necalificat	h-om	0,6700	70,00	46,90
	4100116202806	Apa industrială in cisterne pt. lucrari drumuri-terasam.	m3	0,1000	8,00	0,80
139	TsD02A1	Imprastierea pamintului afinat provenit din teren categoria I sau II, executata cu buldozer pe tractor cu senile de 65-80 CP, in straturi cu grosimea de 15-20 cm - rablierea inversa a taluzului	100 m3			436,000 ----- 0,000
	2952260003553	Buldozer pe senile pina la 65-80 CP	h-ut	1,0900	400,00	436,00
140	TsD05B	Compactarea cu maiul mecanic de 150-200 kg a umpluturilor in straturi succesive de 20-30 cm grosime, exclusiv udarea fiecarui strat in parte, umpluturile executandu-se din pamint coeziv	100 m3			1 041,750 ----- 617,400
	9310060019900	Muncitor necalificat	h-om	8,8200	70,00	617,40

1	2	3	4	5	6	7
	2952270004021	Mai mecanic de 150-200 kg cu motor termic 6 cp (4 kw)	h-ut	9,4300	45,00	424,35
141	AcE07B	Montarea capacelor din fonta sau fonta-beton fara piesa-suport, la caminele de vizitare ale instalatiilor de alimentare cu apa si canalizare, necarosabil tip II A si B - (Tipul T)	buc			2 138,408 57,400
	7129090010600	Drenor-canalist	h-om	0,8200	70,00	57,40
	2875274200000-141	Capac cu rama tip T	buc	1,0000	2 000,00	2 040,00
	2651122100402	Ciment metalurgic cu adaosuri M 30 saci S1500	kg	13,5000	2,20	30,29
	1421102200525	Nisip sortat nespalat de riu si lacuri 0,0-7,0 mm	m3	0,0520	200,00	10,61
	4100116202818	Apa pentru mortare si betoane	m3	0,0130	8,00	0,11
142	AcE07B	Montarea capacelor din fonta sau fonta-beton fara piesa-suport, la caminele de vizitare ale instalatiilor de alimentare cu apa si canalizare, necarosabil tip II A si B (Tip L)	buc			1 628,408 57,400
	7129090010600	Drenor-canalist	h-om	0,8200	70,00	57,40
	2875274200000-142	Capac cu rama tip L	buc	1,0000	1 500,00	1 530,00
	2651122100402	Ciment metalurgic cu adaosuri M 30 saci S1500	kg	13,5000	2,20	30,29
	1421102200525	Nisip sortat nespalat de riu si lacuri 0,0-7,0 mm	m3	0,0520	200,00	10,61
	4100116202818	Apa pentru mortare si betoane	m3	0,0130	8,00	0,11
143	DA12C	Strat de fundatie sau reprofilare din piatra sparta, pentru drumuri, cu asternere mecanica, executat fara impanare, fara innoroire	m3			471,010 21,000
	7129020012800	Pavator	h-om	0,3000	70,00	21,00
	1411122201672	Piatra sparta pentru pt.drumuri r.magmatice 40-63 mm	m3	1,2700	320,00	406,40
	4100116202806	Apa industriala in cisterne pt. lucrari drumuri-terasam.	m3	0,0500	8,00	0,40
	2952220003546	Autogreder pina la 175 cp	h-ut	0,0420	400,00	16,80
	2952240004010	Compactor static autopropulsat cu rulouri valturi R 8-14 de 14tf	h-ut	0,2180	120,00	26,16
	3410540005603	Autocisterna 5-8 t cu dispozitive de stropire	h-ut	0,0050	50,00	0,25
144	CA03F01	Beton simplu turnat cu mijloace clasice, in fundatii, socluri, ziduri de sprijin, pereti sub cota zero, preparat cu betoniera pe santier, turnare cu mijloace clasice, beton simplu clasa.... (pereu)	m3			1 471,142 269,500
	7123010010200	Betonist	h-om	3,4500	70,00	241,50
	9310060019920	Muncitor deservire CM	h-om	0,4000	70,00	28,00
	2663102100000-144	Beton (pentru pereul caminelor)	m3	1,0200	1 100,00	1 138,83
	4100116202818	Apa pentru mortare si betoane	m3	0,1000	8,00	0,81
	2952270003100	Vibrator de adincime	h-ut	0,6000	20,00	12,00
	3410520006752	Automacara 6 - 10 tf	h-ut	0,2500	200,00	50,00
		2. Lucrari de montare				
145	AcB06B	Montarea hidrantilor de incendiu subteran si suprateran pe pozitie existenta, avind diametrul de d=80 H=0.8m	buc			570,322 190,400
	7136050012000	Instalator alimentari apa	h-om	2,7200	70,00	190,40
	2875274108000	Cot cu picior pentru hidrant	buc	1,0000	290,00	292,90
	2513736621815	Placi tehnice de cauciuc pentru garnituri cu insertie textila 4 mm grosime	kg	0,1360	60,00	8,24
	2874115821760	Surub cap hexagonal M 16x70 gr. 4,8	buc	8,0000	5,00	40,40
	2874115840558	Piulita hexag. M16	buc	8,0000	3,00	24,24
	1421102200525	Nisip sortat nespalat de riu si lacuri 0,0-7,0 mm	m3	0,0700	200,00	14,14
		3. Utilaj				
146	pret de piata	Montarea hidrantilor de incendiu subteran pe pozitie existenta, (Hidrant de incendiu d=80mm h=0.8 m)	buc			5 000,000 0,000
	211-146	Hidrant de incendiu d=80mm h=0.8 m	buc	1,0000	5 000,00	5 000,00
147	pret de piata	Motopompa MP800(sau analog) complet cu echipamente de incendiu	buc			38 000,000 0,000
	211-147	Motopompa MP800(sau analog) complet cu echipamente de incendiu (Stingarel)	buc	1,0000	38 000,00	38 000,00

APROBAT:

Intocmit

Valdcongrup SRL

(funcția, semnătura, numele, prenumele)

Investitor

Primaria s. Parcova

(funcția, semnătura, numele, prenumele)

L.S.

L.S.

Proiectarea rețelei de apeduct din s. Parcova, r. Edinet

(denumirea obiectivului)

DEVIZ LOCAL № 2-2-1

Platforma "A" Turnurilor de apa si sondei arteziene. Rețele exterioare de apa

Valoarea de deviz 398 562 Lei

Intocmit in prețuri curente

№ crt.	Simbol norme și Cod resurse	Lucrări și cheltuieli	U.M.	Cantitate conform datelor din proiect	Valoarea de deviz, lei	
					Pe unitate de măsură incl. salariu	Total incl. salariu
1	2	3	4	5	6	7
		1. Lucrari de constructie				
		1.1. Lucrari de terasamente				
1	TsC03B1	Sapatura mecanica cu excavatorul de 0,40-0,70 mc, cu motor cu ardere interna si comanda hidraulica, in pamint cu umiditate naturala, descarcare in depozit teren catg. II	100 m3	1,6700	820,000 0,000	1 369,400 0,000
2	TsA20B	Sapatura manuala de pamint, in taluzuri, la deblee sapatate cu excavator sau screper, pentru completarea sapatarii la profilul taluzului, in teren mijlociu	m3	5,7600	144,200 144,200	830,592 830,592
3	AcF03A	Umpluturi in santuri la conductele de alimentare cu apa sau canalizare, ca substrat, strat de protectie, strat de izolare sau strat filtrant la tuburile de drenaj, executate cu nisip	m3	11,5200	165,700 42,700	1 908,864 491,904
4	TsD01B	Imprastierea cu lopata a pamintului afinat, in straturi uniforme, de 10-30 cm grosime, printr-o aruncare de pina la 3 m din gramezi, inclusiv sfarimarea bulgarilor, pamintul provenind din teren mijlociu	m3	34,5700	21,700 21,700	750,169 750,169
5	TsD04D	Compactarea cu maiul de mina a	m3	34,5700	47,700	1 648,989

1	2	3	4	5	6	7
		umpluturilor executate in sapaturi orizontale sau inclinate la 1/4, inclusiv udarea fiecarui strat de pamint in parte, avind 20 cm grosime pamint coeziv			46,900	1 621,333
6	TsD02A1	Imprastierea pamintului afinat provenit din teren categoria I sau II, executata cu buldozer pe tractor cu senile de 65-80 CP, in straturi cu grosimea de 15-20 cm	100 m3	1,2600	436,000 0,000	549,360 0,000
7	TsD05B	Compactarea cu maiul mecanic de 150-200 kg a umpluturilor in straturi succesive de 20-30 cm grosime, exclusiv udarea fiecarui strat in parte, umpluturile executindu-se din pamint coeziv	100 m3	1,2600	1 041,750 617,400	1 312,605 777,924
8	TsD02A1	Imprastierea pamintului afinat provenit din teren categoria I sau II, executata cu buldozer pe tractor cu senile de 65-80 CP, in straturi cu grosimea de 15-20 cm (вытесненный грунт на грунтовых дорогах)	100 m3	0,1200	436,000 0,000	52,320 0,000
		<i>Total</i>	Lei			8 422,299
		Total Lucrari de terasamente Inklusiv salariu				8 422,299 4 471,922
		1.2. Conducte si armaturi - montarea tevilor si armaturilor				
9	AcB01A	Montarea armaturilor cu actionare manuala sau mecanica (vane, robinete, ventile), la conductele de alimentare cu apa sau de canalizare, avind diametrul de 50 -100 mm Vana sertar pana cauciucata d=100mm PN=16	buc	7,0000	2 222,500 38,500	15 557,500 269,500
10	AcB01A	Montarea armaturilor cu actionare manuala sau mecanica (vane, robinete, ventile), la conductele de alimentare cu apa sau de canalizare, avind diametrul de 50 -100 mm Vana sertar pana cauciucata d=80mm PN=16	buc	2,0000	1 702,500 38,500	3 405,000 77,000
11	AcB01A	Montarea armaturilor cu actionare manuala sau mecanica (vane, robinete, ventile), la conductele de	buc	2,0000	506,500 38,500	1 013,000 77,000

1	2	3	4	5	6	7
		alimentare cu apa sau de canalizare, avind diametrul de 50 -100 mm Robinet hidrant cu racord fix tip C d=50mm				
12	AcB02A	Montarea robinetelor cu holendere de linie cu descarcare, din bronz, pe pozitie existenta (capatul conductei cu mufa sau flanse fixate) -Robinet cu bila alama tip fluture FI -FI -1/2"	buc	2,0000	247,555 147,000	495,111 294,000
13	AcA26A	Imbinarea cu flanse a pieselor de legatura, flanselor, inclusiv a flanselor oarbe si a armaturilor, avind diametrul de 50 -100 mm (Filtru Y fonta cu flansa d=100)	buc	1,0000	2 112,900 62,300	2 112,900 62,300
14	AcA26A	Imbinarea cu flanse a pieselor de legatura, flanselor, inclusiv a flanselor oarbe si a armaturilor, avind diametrul de 50-100mm - Teu egal din fonta cu flansa d=100mm	buc	2,0000	1 767,900 62,300	3 535,800 124,600
15	AcA25A	Montarea prin sudura electrica a pieselor de legatura, din otel, la pozitie, avind diametrul de 50-100 mm -Teu redus din otel sudabil d=100x50	buc	2,0000	1 050,900 73,500	2 101,800 147,000
16	AcA25A	Montarea prin sudura electrica a pieselor de legatura, din otel, la pozitie, avind diametrul de 50 - 100 mm -Teu redus din otel sudabil d=50x15	buc	2,0000	938,700 73,500	1 877,400 147,000
17	AcA26A	Imbinarea cu flanse a pieselor de legatura, flanselor, inclusiv a flanselor oarbe si a armaturilor, avind diametrul de 50 -100 mm (Cot fonta cu flanse DN=100 90gr)	buc	2,0000	1 085,900 62,300	2 171,800 124,600
18	AcA26A	Imbinarea cu flanse a pieselor de legatura, flanselor, inclusiv a flanselor oarbe si a armaturilor, avind diametrul de 50-100 mm - Reductia din fonta cu flansa d=100x50mm	buc	2,0000	944,900 62,300	1 889,800 124,600
19	AcA31A	Montarea prin sudura electrica a flanselor sau pieselor de legatura, din otel, la capatul tevilor, avind	buc	6,0000	380,800 62,300	2 284,800 373,800

1	2	3	4	5	6	7
		diametrul de 50 - 100 mm (Flansa din otel d=100mm)				
20	AcA26A	Imbinarea cu flanse a pieselor de legatura, flanselor, inclusiv a flanselor oarbe si a armaturilor, avind diametrul de 50-100 mm Piesa prelungire fonta cu flansa d=100mm L=200mm	buc	2,0000	996,900 62,300	1 993,800 124,600
21	AcA26A	Imbinarea cu flanse a pieselor de legatura, flanselor, inclusiv a flanselor oarbe si a armaturilor, avind diametrul de 50 -100 mm - Piesa prelungire fonta cu flansa d=50mm L=400mm	buc	1,0000	542,900 62,300	542,900 62,300
22	AcA26A	Imbinarea cu flanse a pieselor de legatura, flanselor, inclusiv a flanselor oarbe si a armaturilor, avind diametrul de 50 -100 mm - Piesa prelungire fonta cu flansa d=50mm L=200mm	buc	1,0000	542,900 62,300	542,900 62,300
23	AcA04A	Montarea in pamint a conductelor din otel, asamblate prin sudura electrica, avind diametrul de 50 - 100 mm Conducta din otel d=108x3.5mm L=1800mm -1buc	m	1,8000	317,706 35,000	571,871 63,000
24	AcA04A	Montarea in pamint a conductelor din otel, asamblate prin sudura electrica, avind diametrul de 50 - 100 mm Conducta din otel d=57x3.5mm L=500mm -2buc	m	1,0000	158,631 35,000	158,631 35,000
25	AcA53C	Montarea fittingurilor prin electrofuziune. Imbinarea prin sudura de tip electrofuziune intre teava si fitting (mufe, teu, cot) din polietilena, tevii avind diametrul de 110 mm. Nota: tipul fittingului din polietilena (mufe, teu, cot) se va include conform proiectului - Ansamblu flansa capat flansa PE100 SDR11 d=110x100	buc	12,0000	603,650 84,000	7 243,800 1 008,000
26	AcA53B	Montarea fittingurilor prin electrofuziune. Imbinarea prin sudura de tip electrofuziune intre teava si fitting (mufe, teu, cot) din polietilena, tevii avind diametrul de 75, 90 mm. Nota: tipul fittingului din polietilena (mufe,	buc	6,0000	428,030 70,000	2 568,180 420,000

1	2	3	4	5	6	7
		teu, cot) se va include conform proiectului -Ansamblu flansa capat flansa PE100 SDR11 d=75x65				
27	AcA53C	Montarea fittingurilor prin electrofuziune. Imbinarea prin sudura de tip electrofuziune intre teava si fitting (mufe, teu, cot) din polietilena, tevii avind diametrul de 110 mm. Nota: tipul fittingului din polietilena (mufe, teu, cot) se va include conform proiectului - Capat flansa PE100 SDR11 d=110x100	buc	2,0000	603,650 84,000	1 207,300 168,000
28	AcA26A	Imbinarea cu flanse a pieselor de legatura, flanselor, inclusiv a flanselor oarbe si a armaturilor, avind diametrul de 50 -100 mm - Flansa libera d=110/100mm	buc	2,0000	432,900 62,300	865,800 124,600
29	AcB01A	Montarea armaturilor cu actionare manuala sau mecanica (vane, robinete, ventile), la conductele de alimentare cu apa sau de canalizare, avind diametrul de 50 -100 mm -Clapeta de sens cu prindere intra flanse d=100mm	buc	1,0000	1 035,860 38,500	1 035,860 38,500
30	pret de piata	Stut negru tip M filetat la capat d=2" l=200mm	buc	1,0000	50,000 0,000	50,000 0,000
31	pret de piata	Stut negru tip M filetat la capat d=1/2" l=200mm	buc	1,0000	50,000 0,000	50,000 0,000
32	AcA04D	Montarea in pamint a conductelor din otel, asamblate prin sudura electrica, avind diametrul de 300 - 350 mm -Tub de protectie din otel d=325x5mm L=400mm 2buc	m	0,8000	1 105,555 140,700	884,444 112,560
33	AcA04C	Montarea in pamint a conductelor din otel, asamblate prin sudura electrica, avind diametrul de 200 - 250 mm -Tub de protectie di otel d=219x5mm l=350mm -8buc	m	2,8000	683,027 107,100	1 912,475 299,880
34	AcA04B	Montarea in pamint a conductelor din otel, asamblate prin sudura electrica, avind diametrul de 125 - 150 mm Tub de protectie din otel d=159x4mm l=350mm -5buc	m	1,7500	407,745 58,800	713,553 102,900

1	2	3	4	5	6	7
35	AcA04A	Montarea in pamint a conductelor din otel, asamblate prin sudura electrica, avind diametrul de 50 - 100 mm Conducta din otel d=76x3.5mm	m	48,0000	222,261 35,000	10 668,504 1 680,000
36	AcA31A	Montarea prin sudura electrica a flanselor sau pieselor de legatura, din otel, la capatul tevilor, avind diametrul de 50 - 100 mm -Cot din otel sudura d=65mm 90gr	buc	2,0000	170,800 62,300	341,600 124,600
37	AcA31A	Montarea prin sudura electrica a flanselor sau pieselor de legatura, din otel, la capatul tevilor, avind diametrul de 50 - 100 mm -Cot din otel sudura d=65mm 45gr	buc	4,0000	170,800 62,300	683,200 249,200
38	AcA53C	Montarea fittingurilor prin electrofuziune. Imbinarea prin sudura de tip electrofuziune intre teava si fitting (mufe, teu, cot) din polietilena, tevii avind diametrul de 110 mm. Nota: tipul fittingului din polietilena (mufe, teu, cot) se va include conform proiectului - Cot PE 100 90gr d=110mm sudura	buc	4,0000	490,530 84,000	1 962,120 336,000
39	AcA53C	Montarea fittingurilor prin electrofuziune. Imbinarea prin sudura de tip electrofuziune intre teava si fitting (mufe, teu, cot) din polietilena, tevii avind diametrul de 110 mm. Nota: tipul fittingului din polietilena (mufe, teu, cot) se va include conform proiectului - Cot PE100 45gr d=110mm sudura	buc	8,0000	555,170 84,000	4 441,360 672,000
40	AcA53C	Montarea fittingurilor prin electrofuziune. Imbinarea prin sudura de tip electrofuziune intre teava si fitting (mufe, teu, cot) din polietilena, tevii avind diametrul de 110 mm. Nota: tipul fittingului din polietilena (mufe, teu, cot) se va include conform proiectului Cot PE100 90gr d=75mm sudura	buc	1,0000	326,910 84,000	326,910 84,000
41	AcA53C	Montarea fittingurilor prin electrofuziune. Imbinarea prin sudura de tip electrofuziune intre teava si fitting (mufe, teu, cot) din	buc	5,0000	343,070 84,000	1 715,350 420,000

1	2	3	4	5	6	7
		polietilena, tevii avind diametrul de 110 mm. Nota: tipul fittingului din polietilena (mufe, teu, cot) se va include conform proiectului - Cot PE100 45gr d=75mm sudura				
42	AcA53C	Montarea fittingurilor prin electrofuziune. Imbinarea prin sudura de tip electrofuziune intre teava si fitting (mufe, teu, cot) din polietilena, tevii avind diametrul de 110 mm. Nota: tipul fittingului din polietilena (mufe, teu, cot) se va include conform proiectului Teu egal PE100 SDR17 sudura d=110mm	buc	2,0000	911,700 84,000	1 823,400 168,000
43	AcA53B	Montarea fittingurilor prin electrofuziune. Imbinarea prin sudura de tip electrofuziune intre teava si fitting (mufe, teu, cot) din polietilena, tevii avind diametrul de 75, 90 mm. Nota: tipul fittingului din polietilena (mufe, teu, cot) se va include conform proiectului -Teu egal PE100 SDR17 sudura d=75mm	buc	1,0000	406,820 70,000	406,820 70,000
44	AcF09A	Placa indicatoare montata la camine, rezervoare sau alte constructii si instalatii pentru alimentare cu apa si canalizare (указатель для пожарных гидрантов)	buc	2,0000	84,615 72,100	169,229 144,200
45	AcA10A	Montarea in pamint a tevilor din polietilena de presiune, de inalta densitate, destinate alimentarii cu apa, asamblate prin sudura cap la cap, conform normativului PE100 SDR17 PN10, avind diametrul de 110 -mm	m	174,8000	190,408 10,290	33 283,357 1 798,692
46	AcA52B	Teava de polietilena, pentru conducte de alimentare cu apa montata in sant cu diametrul de 75 mm PE100 SDR17 PN10	m	91,4000	108,236 7,560	9 892,770 690,984
47	pret de piata	Banda de avertizare	m	266,2000	1,100 0,000	292,820 0,000
48	IzD10A	Vopsirea anticoroziva cu pensula de mina a confectiilor si constructiilor metalice cu un strat	t	0,1000	1 177,280 450,800	117,728 45,080

1	2	3	4	5	6	7
		de grund anticoroziv pe baza de miniu de plumb si doua straturi de email clorcauciuc, a confectiilor si constructiilor metalice, executate din profile cu grosimi intre 8 mm si 12 mm inclusiv				
49	CA03A	Beton turnat in fundatii, socluri, ziduri de sprijin, pereti sub cota zero, preparat cu centrala de betoane si turnarea cu mijloace clasice beton simplu clasa C 5/4 (Bc 5/B 75) Beton pentru suport	m3	0,7000	1 217,690 276,500	852,383 193,550
50	AcF11C	Spalarea tevilor din PVC, fonta, azbociment, polietilena etc 20-75 mm, de apa potabila dupa montarea si imbinarea, inaintea receptiei	m	91,4000	5,100 2,800	466,140 255,920
51	AcF11D	Spalarea tevilor din PVC, fonta, azbociment, polietilena etc 80-110 mm, de apa potabila dupa montarea si imbinarea, inaintea receptiei	m	174,8000	8,600 4,900	1 503,280 856,520
52	AcF12A	Proba de presiune a conductelor din polietilena montate in transee pentru retelele de alimentare cu apa si canalizare, cu diametru pina la 63-100 mm	m	266,2000	0,327 0,287	87,046 76,398
		<i>Total</i>	Lei			125 820,442
		Total Conducte si armaturi - montarea tevilor si armaturilor Inklusiv salariu				125 820,442 12 308,184
		1.3. Clapete de retinere d=100 mm				
53	AcA26A	Imbinarea cu flanse a pieselor de legatura, flanselor, inclusiv a flanselor oarbe si a armaturilor, avind diametrul de 50 -100 mm Clapeta de retinere d=100mm	buc	1,0000	2 184,900 62,300	2 184,900 62,300
54	CA03D	Beton turnat in fundatii, (оголовок выпуска -бетонная стенка 2000*1100*130 -бетон B22,5)	m3	0,2600	2 049,985 315,000	532,996 81,900
55	CA03D	Beton turnat in fundatii, beton monolit - B10	m3	0,0500	1 685,360 315,000	84,268 15,750

1	2	3	4	5	6	7
56	AcF03E	Umpluturi in santuri la conductele de alimentare cu apa sau canalizare, ca substrat, strat de protectie, strat de izolare sau strat filtrant la tuburile de drenaj, executate cu balast -Pavaj din piatra	m3	5,3500	1 320,239 59,500	7 063,276 318,325
		<i>Total</i>	Lei			9 865,440
		Total Clapete de retinere d=100 mm Inclusiv salariu				9 865,440 478,275
		1.4. Camine de alimentare cu apa cu forma rotunda				
57	TsC03B1	Sapatura mecanica cu excavatorul de 0,40-0,70 mc, cu motor cu ardere interna si comanda hidraulica, in pamint cu umiditate naturala, descarcare in depozit teren catg. II	100 m3	0,2000	820,000 0,000	164,000 0,000
58	TsA20B	Sapatura manuala de pamint, in taluzuri, la deblee sapate cu excavator sau screper, pentru completarea sapaturii la profilul taluzului, in teren mijlociu	m3	1,0000	144,200 144,200	144,200 144,200
59	TsD05B	Compactarea cu maiul mecanic de 150-200 kg a umpluturilor in straturi succesive de 20-30 cm grosime, exclusiv udarea fiecarui strat in parte, umpluturile executandu-se din pamint coeziv (на просадочных грунтах)	100 m3	0,0400	1 041,750 617,400	41,670 24,696
60	AcE12A	Executarea caminelor de vane din elemente de beton armat prefabricat, pentru alimentare cu apa circulare (inelare) cu diametrul 2,0 m, in teren fara apa subterana	m3	2,0600	3 034,381 618,800	6 250,824 1 274,728
61	AcE12A1	Elemente din beton armat prefabricat, ale caminelor de vane, circulare (inelare) cu diametrul 2,0 m, pentru alimentare cu apa, in teren fara apa subterana. Nota: resursul cu norma 0,00 (zero) se ia conform proiectului КЦД 20	buc	1,0000	3 000,000 0,000	3 000,000 0,000
62	AcE12A1	Elemente din beton armat	buc	1,0000	2 200,000	2 200,000

1	2	3	4	5	6	7
		prefabricat, ale caminelor de vane, circulare (inelare) cu diametrul 2,0 m, pentru alimentare cu apa, in teren fara apa subterana. Nota: resursul cu norma 0,00 (zero) se ia conform proiectului KI 20-6a			0,000	0,000
63	AcE12A1	Elemente din beton armat prefabricat, ale caminelor de vane, circulare (inelare) cu diametrul 2,0 m, pentru alimentare cu apa, in teren fara apa subterana. Nota: resursul cu norma 0,00 (zero) se ia conform proiectului KI 20-9a	buc	1,0000	<u>3 000,000</u> 0,000	<u>3 000,000</u> 0,000
64	AcE12A1	Elemente din beton armat prefabricat, ale caminelor de vane, circulare (inelare) cu diametrul 2,0 m, pentru alimentare cu apa, in teren fara apa subterana. Nota: resursul cu norma 0,00 (zero) se ia conform proiectului KI 1-20-2	buc	1,0000	<u>3 000,000</u> 0,000	<u>3 000,000</u> 0,000
65	AcE12A1	Elemente din beton armat prefabricat, ale caminelor de vane, circulare (inelare) cu diametrul 2,0 m, pentru alimentare cu apa, in teren fara apa subterana. Nota: resursul cu norma 0,00 (zero) se ia conform proiectului KI O-1	buc	1,0000	<u>120,000</u> 0,000	<u>120,000</u> 0,000
66	AcE11A	Executarea caminelor de vane din elemente de beton armat prefabricat, pentru alimentare cu apa circulare (inelare) cu diametrul 1,5 m, in teren fara apa subterana	m3	2,6600	<u>2 265,789</u> 674,800	<u>6 026,998</u> 1 794,968
67	AcE11A1	Elemente din beton armat prefabricat, ale caminelor de vane, circulare (inelare) cu diametrul 1,5 m, pentru alimentare cu apa, in teren fara apa subterana. Nota: resursul cu norma 0,00 (zero) se ia conform proiectului KI D-15	buc	2,0000	<u>1 500,000</u> 0,000	<u>3 000,000</u> 0,000
68	AcE11A1	Elemente din beton armat prefabricat, ale caminelor de vane, circulare (inelare) cu diametrul 1,5 m, pentru alimentare cu apa, in teren fara apa subterana. Nota: resursul cu norma 0,00 (zero) se ia conform proiectului KI 15-6	buc	2,0000	<u>1 200,000</u> 0,000	<u>2 400,000</u> 0,000

1	2	3	4	5	6	7
69	AcE11A1	Elemente din beton armat prefabricat, ale caminelor de vane, circulare (inelare) cu diametrul 1,5 m, pentru alimentare cu apa, in teren fara apa subterana. Nota: resursul cu norma 0,00 (zero) se ia conform proiectului KI 15-9a	buc	2,0000	<u>1 500,000</u> 0,000	<u>3 000,000</u> 0,000
70	AcE11A1	Elemente din beton armat prefabricat, ale caminelor de vane, circulare (inelare) cu diametrul 1,5 m, pentru alimentare cu apa, in teren fara apa subterana. Nota: resursul cu norma 0,00 (zero) se ia conform proiectului KIИ2-15-1	buc	2,0000	<u>1 500,000</u> 0,000	<u>3 000,000</u> 0,000
71	AcE11A1	Elemente din beton armat prefabricat, ale caminelor de vane, circulare (inelare) cu diametrul 1,5 m, pentru alimentare cu apa, in teren fara apa subterana. Nota: resursul cu norma 0,00 (zero) se ia conform proiectului KIО-1	buc	2,0000	<u>120,000</u> 0,000	<u>240,000</u> 0,000
72	AcE13A	Executarea caminelor de vizitare din elemente de beton armat prefabricat, pentru canalizare, circulare (inelare) cu diametrul 1,0 m, in teren fara apa subterana	m3	0,7600	<u>2 954,909</u> 970,900	<u>2 245,731</u> 737,884
73	AcE13A1	Elemente din beton armat prefabricat, ale caminelor de vizitare, circulare (inelare) cu diametrul 1,0 m, pentru canalizare, in teren fara apa subterana. Nota: resursul cu norma 0,00 (zero) se ia conform proiectului KIД 10	buc	1,0000	<u>850,000</u> 0,000	<u>850,000</u> 0,000
74	AcE13A1	Elemente din beton armat prefabricat, ale caminelor de vizitare, circulare (inelare) cu diametrul 1,0 m, pentru canalizare, in teren fara apa subterana. Nota: resursul cu norma 0,00 (zero) se ia conform proiectului KI 10-9a	buc	2,0000	<u>850,000</u> 0,000	<u>1 700,000</u> 0,000
75	AcE13A1	Elemente din beton armat prefabricat, ale caminelor de vizitare, circulare (inelare) cu diametrul 1,0 m, pentru canalizare, in teren fara apa	buc	1,0000	<u>850,000</u> 0,000	<u>850,000</u> 0,000

1	2	3	4	5	6	7
		subterana. Nota: resursul cu norma 0,00 (zero) se ia conform proiectului KIPII-10-1				
76	AcE13A1	Elemente din beton armat prefabricat, ale caminelor de vizitare, circulare (inelare) cu diametrul 1,0 m, pentru canalizare, in teren fara apa subterana. Nota: resursul cu norma 0,00 (zero) se ia conform proiectului KIIO-1	buc	1,0000	120,000 0,000	120,000 0,000
77	CF15A	Tencuieli interioare si exterioare sclivisite, executate manual, cu mortar de ciment M 100-T de 2 cm grosime medie, la pereti din beton sau caramida, cu suprafete plane (Mortar cu asbest)	m2	0,2000	150,795 119,000	30,159 23,800
78	CL18A	Confectii metalice diverse din profile laminate, tabla, tabla striata, otel beton, tevi pentru sustineri sau acoperiri, inglobate total sau partial in beton - consumul de metale pentru consolidarea caminelor	kg	82,9600	50,160 14,700	4 161,273 1 219,512
79	CL18A	Confectii metalice diverse din profile laminate, tabla, tabla striata, otel beton, tevi pentru sustineri sau acoperiri, inglobate total sau partial in beton (Scara)	kg	54,9000	50,160 14,700	2 753,784 807,030
80	IzD10A	Vopsirea anticoroziva cu pensula de mina a confectiilor si constructiilor metalice cu un strat de grund anticoroziv pe baza de miniu de plumb si doua straturi de email clorcauciuc, a confectiilor si constructiilor metalice, executate din profile cu grosimi intre 8 mm si 12 mm inclusiv	t	0,1400	1 177,279 450,800	164,819 63,112
81	TsD01B	Imprastierea cu lopata a pamintului afinat, in straturi uniforme, de 10-30 cm grosime, printr-o aruncare de pina la 3 m din gramezi, inclusiv sfarimarea bulgarilor, pamintul provenind din teren mijlociu	m3	8,0000	21,700 21,700	173,600 173,600
82	TsD04D	Compactarea cu maiul de mina a umpluturilor executate in sapaturi	m3	8,0000	47,700	381,600

1	2	3	4	5	6	7
		orizontale sau inclinate la 1/4, inclusiv udarea fiecarui strat de pamint in parte, avind 20 cm grosime pamint coeziv			46,900	375,200
83	TsD02A1	Imprastierea pamintului afinat provenit din teren categoria I sau II, executata cu buldozer pe tractor cu senile de 65-80 CP, in straturi cu grosimea de 15-20 cm (обратная засыпка)	100 m3	0,1300	436,000 0,000	56,680 0,000
84	TsD05B	Compactarea cu maiul mecanic de 150-200 kg a umpluturilor in straturi succesive de 20-30 cm grosime, exclusiv udarea fiecarui strat in parte, umpluturile executandu-se din pamint coeziv	100 m3	0,1300	1 041,754 617,400	135,428 80,262
85	AcE07B	Montarea capacelor din fonta sau fonta-beton fara piesa-suport, la caminele de vizitare ale instalatiilor de alimentare cu apa si canalizare, necarosabil tip II A si B (Tip L)	buc	4,0000	1 632,654 57,400	6 530,616 229,600
86	DA12C	Strat de fundatie sau reprofilare din piatra sparta, pentru drumuri, cu asternere mecanica, executat fara impanare, fara innoroire	m3	2,1400	471,013 21,000	1 007,967 44,940
87	CA03F01	Beton simplu turnat cu mijloace clasice, in fundatii, socluri, ziduri de sprijin, pereti sub cota zero, preparat cu betoniera pe santier, turnare cu mijloace clasice, beton simplu clasa (pereu)	m3	2,1400	1 471,121 269,500	3 148,198 576,730
		<i>Total</i>	Lei			59 897,547
		Total Camine de alimentare cu apa cu forma rotunda Inclusiv salariu				59 897,547 7 570,262
		1.5. Camin dreptunghiular la sistemul de alimentare cu apa				
88	TsC03B1	Sapatura mecanica cu excavatorul de 0,40-0,70 mc, cu motor cu ardere interna si comanda hidraulica, in pamint cu umiditate naturala, descarcare in depozit teren catg. II	100 m3	0,8600	820,000 0,000	705,200 0,000

1	2	3	4	5	6	7
89	TsD12A1	Compactarea umpluturilor in straturi de pina la 1,20 m grosime dupa compactare, cu placa batatoare actionata cu excavator pe senile, cu echipament de macara de sub 10 t, prin lovituri din cadere de la 1,50-2 m, exclusiv udarea fiecarui strat in parte, placa batatoare de 1500 kg pamint necoeziv	100 m3	0,0600	1 264,900 144,900	75,894 8,694
90	TsA20B	Sapatura manuala de pamint, in taluzuri, la deblee sapate cu excavator sau screper, pentru completarea sapaturii la profilul taluzului, in teren mijlociu	m3	1,2000	144,200 144,200	173,040 173,040
91	CA03A	Beton turnat in fundatii, socluri, ziduri de sprijin, pereti sub cota zero, preparat cu centrala de betoane si turnarea cu mijloace clasice beton simplu clasa C 3.5 (бетонная подготовка) 10см	m3	1,1400	1 217,650 276,500	1 388,121 315,210
92	CB02A	Cofraje din panouri refolosibile, cu asteriala din scinduri de rasinoase scurte si subscurte pentru turnarea betonului in cuzineti, fundatii pahar si fundatii de utilaje inclusiv sprijinirile	m2	60,0000	126,850 84,000	7 611,030 5 040,000
93	CC01E	Armaturi din otel beton OB 37 fasonate in ateliere de santier si montate cu diametrul barelor pina la 8 mm inclusiv in fundatii continue si radiere	kg	62,1600	35,705 4,690	2 219,421 291,529
94	CA03D	Beton turnat in fundatii, socluri, ziduri de sprijin, pereti sub cota zero, preparat cu centrala de betoane si turnarea cu mijloace clasice beton armat clasa C 15/12 (Bc 15/B 200)	m3	6,0000	1 789,835 315,000	10 739,010 1 890,000
95	CL18A	Confectii metalice diverse din profile laminate, tabla, tabla striata, otel beton, tevi pentru sustineri sau acoperiri, inglobate total sau partial in beton (Scara)	kg	35,2000	50,160 14,700	1 765,632 517,440
96	IzD10A	Vopsirea anticoroziva cu pensula de mina a confectiilor si constructiilor metalice cu un strat de grund anticoroziv pe baza de	t	0,0100	1 177,200 450,800	11,772 4,508

1	2	3	4	5	6	7
		miniu de plumb si doua straturi de email clorcauciuc, a confectiilor si constructiilor metalice, executate din profile cu grosimi intre 8 mm si 12 mm inclusiv				
97	CP10B1	Montarea elementelor prefabricate din beton armat la cladiri de locuit sau social -culturale cu structura din beton armat monolit,mixta sau zidarie portanta, la inaltimea intre 20 -35 m, cu volum de la 0,2 -2,5 mc -плита днище Д35 -20 (бетон 1,2м3,арматура 111кг)	buc	1,0000	3 836,232 171,500	3 836,232 171,500
98	CP15B	Montarea placutelor prefabricate din beton armat peste canale cu volum intre 0,05 - 0,5 mc inclusiv -плита перекрытия Д21д -5А (бетон 0,12м3, арматура 9,7кг)	buc	1,0000	489,512 52,500	489,512 52,500
99	CP15B	Montarea placutelor prefabricate din beton armat peste canale cu volum intre 0,05 - 0,5 mc inclusiv -плита перекрытия Д21д -5 (бетон 0,29м3, арматура 18,5кг)	buc	1,0000	893,512 52,500	893,512 52,500
100	CP15B	Montarea placutelor prefabricate din beton armat peste canale cu volum intre 0,05 - 0,5 mc inclusiv -плита перекрытия Д21 -5Б (бетон 0,44м3, арматура 56,4кг)	buc	2,0000	2 307,512 52,500	4 615,024 105,000
101	AcE12A1	Elemente din beton armat prefabricat, ale caminelor de vane, circulare (inelare) cu diametrul 2,0 m, pentru alimentare cu apa, in teren fara apa subterana. Nota: resursul cu norma 0,00 (zero) se ia conform proiectului КЦО-1	buc	2,0000	120,000 0,000	240,000 0,000
102	TsD02A1	Imprastierea pamintului afinat provenit din teren categoria I sau II, executata cu buldozer pe tractor cu senile de 65 -80 CP, in straturi cu grosimea de 15 -20 cm (обратная засыпка в пазухи)	100 м3	0,8700	436,000 0,000	379,320 0,000
103	TsD05B	Compactarea cu maiul mecanic de 150-200 kg a umpluturilor in straturi succesive de 20-30 cm grosime, exclusiv udarea fiecarui strat in parte, umpluturile executindu-se din pamint coeziv	100 м3	0,8700	1 041,751 617,400	906,323 537,138

1	2	3	4	5	6	7
104	AcE07B	Montarea capacelor din fonta sau fonta-beton fara piesa-suport, la caminele de vizitare ale instalatiilor de alimentare cu apa si canalizare, necarosabil tip II A si B (Тип Т)	buc	2,0000	2 142,654 57,400	4 285,308 114,800
105	DA12C	Strat de fundatie sau reprofilare din piatra sparta, pentru drumuri, cu asternere mecanica, executat fara impanare, fara innoroire	m3	1,0700	471,002 21,000	503,972 22,470
106	CA03F01	Beton simplu turnat cu mijloace clasice, in fundatii, socluri, ziduri de sprijin, pereti sub cota zero, preparat cu betoniera pe santier, turnare cu mijloace clasice, beton simplu clasa.. (Устройство бетонной отмостки)	m3	1,0700	1 471,172 269,500	1 574,154 288,365
		<i>Total</i>	Lei			42 412,477
		Total Camin dreptunghiular la sistemul de alimentare cu apa Inklusiv salariu				42 412,477 9 584,694
		<i>Total</i>	Lei			246 418,205
		<i>Asigurarea Sociala</i>	24 %			8 259,201
		<i>Transportarea Materialelor</i>	7 %			13 997,763
		<i>Total Cheltuieli Directe</i>				268 675,169
		<i>Cheltuieli de Regie</i>	14,5 %			38 957,900
		<i>Total</i>				307 633,069
		<i>Beneficiu de Deviz</i>	6 %			18 457,984
		<i>Total fara TVA</i>				326 091,053
		Total Lucrari de constructie Inklusiv salariu				326 091,053 34 413,337
		2. Lucrari de montare				
107	AcB04D	Montarea contorului de apa a robinetului de concesiie ingropat, pe pozitie existenta pe bransamente de otel, avind diametrul de 50 mm Woltman Zinner sau analog	buc	1,0000	281,893 171,500	281,893 171,500

1	2	3	4	5	6	7
		<i>Total</i>	Lei			281,893
		<i>Asigurarea Sociala</i>	24 %			41,160
		<i>Transportarea Materialelor</i>	7 %			7,728
		<i>Total Cheltuieli Directe</i>				330,781
		<i>Cheltuieli de Regie</i>	76 %			130,340
		<i>Total</i>				461,121
		<i>Beneficiu de Deviz</i>	6 %			27,667
		<i>Total fara TVA</i>				488,788
		Total Lucrari de montare Inclusiv salariu				488,788 171,500
		3. Utilaj				
108	pret de piata	Contor de apa d=50mm Woltman Zinner sau analog	buc	1,0000	<u>5 550,000</u> 0,000	<u>5 550,000</u> 0,000
		<i>Total</i>	Lei			5 550,000
		Total Utilaj Inclusiv salariu				5 550,000

		Total	Lei			332 135
		TVA	20 %			66 427
		Total deviz: Inclusiv salariu				<u>398 562</u> 34 589

Intocmit

Valdcongrup SRL

(funcția, semnătura, numele, prenumele)

Verificat

Primaria s. Parcova

(funcția, semnătura, numele, prenumele)

**Proiectarea rețelei de apeduct
din s. Parcova, r. Edinet**

(denumirea obiectivului)

Formular Nr.3

WinCmeta

**Deviz local de resurse № 2-2-1
Platforma "A" Turnurilor de apa si sondei arteziene. Rețele exterioare de apa**

Valoarea de deviz 398 562 Lei

Intocmit in prețuri curente

№ crt.	Simbol norme și Cod resurse	Denumire lucrări și cheltuieli	U.M.	Cantitate conform datelor din proiect	Valoarea de deviz, lei	
					Pe unitate de măsură	Total
1	2	3	4	5	6	7
		Total borderou de resurse № 2-2-1:				

Manopera :

1.	7122050013400	Zidar	h-om	0,2800	70,00	19,600
2.	7123010010200	Betonist	h-om	43,4775	70,00	3 043,425
3.	7123020011140	Fierar beton	h-om	3,9782	70,00	278,474
4.	7123030012500	Montator P.B	h-om	4,6500	70,00	325,500
5.	71240100107001	Dulgher	h-om	63,0000	70,00	4 410,000
6.	7129020012800	Pavator	h-om	0,9630	70,00	67,410
7.	7129090010600	Drenor-canalist	h-om	4,9200	70,00	344,400
8.	7136020011600	Instalator sanitar	h-om	4,2000	70,00	294,000
9.	7136050012000	Instalator alimentari apa	h-om	148,4342	70,00	10 390,394
10.	7136080025000	Montator conducte	h-om	7,6722	70,00	537,054
11.	7141020013400	Vopsitor industrial	h-om	1,6100	70,00	112,700
12.	7212030022700	Sudor	h-om	49,5306	70,00	3 467,142
13.	7213050013100	Tinichigiu	h-om	2,0600	70,00	144,200
14.	7214240021810	Lacatus CM	h-om	32,8814	70,00	2 301,698
15.	9310060019900	Muncitor necalificat	h-om	78,5264	70,00	5 496,848
16.	9310060019920	Muncitor deservire CM	h-om	19,6115	70,00	1 372,805
17.	9310060019922	Muncitor deservire	h-om	16,6994	70,00	1 168,958
18.	9312040019600	Sapator	h-om	11,5747	70,00	810,229
		Total manopera				34 589

Materiale:

1.	1010126200341	Carbuni de forja (huila)	kg	2,5959	1,00	2,596
2.	1411122201672	Piatra sparta pentru pt.drumuri r.magmatice 40-63 mm	m3	4,0767	320,00	1 304,544
3.	1411122201752	Piatra sparta	m3	1,2571	320,00	402,272
4.	1421102200290	Pietris ciuruit spalat de mal 7-30 mm	m3	1,3447	320,00	430,304
5.	1421102200513	Nisip sortat nespalat de riu si lacuri 0,0-3,0 mm	m3	0,0340	280,00	9,520
6.	1421102200525	Nisip sortat nespalat de riu si lacuri 0,0-7,0 mm	m3	1,8975	280,00	531,300
7.	1421102200525-3	Nisip sortat nespalat de riu si lacuri 0,0-7,0 mm (pentru umpluturi)	m3	11,8080	120,00	1 416,960
8.	1421402200408-56	Pavaj din piatra	m3	5,4837	1 230,00	6 744,951
9.	1711317306661	Bumbac de sters	kg	0,2437	1,00	0,245
10.	1714227322940	Cinepa fuior	kg	0,0202	50,00	1,010
11.	2010102900900	Lemn rotund de rasinoase	m3	0,0300	7 000,00	210,000
12.	2010102901170	Bile, manele D=15-18 cm	m3	0,6419	300,00	192,570

13.	2010102903495	Scinduri de rasinoase	m3	0,2100	7 000,00	1 470,000
14.	2010102904418	Dulap rasinos tivit cls.A, Gr=48mm, Lung=4,00m, S 942	m3	0,0005	7 000,00	3,500
15.	2010102906951	Bara de lemn	m3	0,0191	6 500,00	124,150
16.	2010102915572	Cofraje din scindura 40 mm grosime	m2	0,8604	7 000,00	6 022,800
17.	2010237318750	Distantieri	buc	9,3240	0,10	0,932
18.	2020212928347	Panou de cofraj tip P fag g 15 mm	m2	6,0000	95,00	570,000
19.	2112307324986	Hirtie, sulfite tip I, ptr. izolare conducta 80-100 gr/mp-sul	kg	1,8305	1,00	1,831
20.	221-108	Contor de apa d=50mm Woltman Zinner sau analog	buc	1,0000	5 550,00	5 550,000
21.	221-30	Stut negru tip M filetat la capat d=2" l=200mm	buc	1,0000	50,00	50,000
22.	221-31	Stut negru tip M filetat la capat d=1/2" l=200mm	buc	1,0000	50,00	50,000
23.	221-47	Banda de avertizare	m	266,2000	1,10	292,820
24.	2320116200573	Benzina auto tip CO/R 75	kg	1,1615	26,00	30,199
25.	2320156200951	Motorina motor DIESEL-ld	kg	10,5652	27,00	285,261
26.	2320166200676	White spirit	kg	0,4875	25,00	12,187
27.	2320187315789	Decofrol	kg	7,2000	8,00	57,600
28.	2320322600282	Bitum pentru protectie conducte	kg	20,9822	22,00	461,609
29.	2320322600374	Citom	kg	1,3867	2,00	2,773
30.	2411115904512	Oxigen tehnic gazos S2031	m3	7,2161	12,00	86,593
31.	2413547308164	Carbura de calciu tehnica (carbide) S102	kg	16,9865	20,00	339,730
32.	2414317346207	Stearina	kg	0,0889	10,00	0,889
33.	2415107300100	Acid azotic tehnic (apa tare) 47 %	kg	0,0202	12,00	0,242
34.	2430116100000	Email clorcauciuc	kg	1,9500	60,00	117,000
35.	2430116100797	Grund miniu de plumb V-351	kg	0,0309	50,00	1,545
36.	2430116103220	Vopsea alba V-101-1	kg	0,0412	20,00	0,824
37.	2430126103294	Vopsea minium de plumb v.351-3 ntr 90-80	kg	0,0202	50,00	1,010
38.	2430226100814	Grund miniu de plumb G 355-6	kg	0,9750	50,00	48,750
39.	2430226109420	Diluant pt.lacuri anticorozive D.006-1 NI 1708-61 A1	kg	0,1375	25,00	3,437
40.	2513736601000	Garnituri cauciuc cu insertii	buc	14,1400	60,00	848,400
41.	2513736621810	Placi tehnice de cauciuc pentru garnituri cu insertie textila de 3 mm grosime	kg	0,0808	50,00	4,040
42.	2521216701000-23	Teava din otel - Conducta din otel d=108x3.5mm L=1800mm -1buc	m	1,9089	250,00	477,225
43.	2521216701000-24	Teava din otel - Conducta din otel d=57x3.5mm L=500mm -2buc	m	1,0605	100,00	106,050
44.	2521216701000-32	Teava din otel - Tub de protectie din otel d=325x5mm L=400mm 2buc	m	0,8322	600,00	499,320
45.	2521216701000-33	Teava din otel - Tub de protectie di otel d=219x5mm l=350mm -8buc	m	2,9411	400,00	1 176,440
46.	2521216701000-34	Teava din otel - Tub de protectie din otel d=159x4mm l=350mm -5buc	m	1,8382	300,00	551,460
47.	2521216701000-35	Teava din otel - Conducta din otel d=76x3.5mm	m	50,9040	160,00	8 144,640
48.	2521216701001-45	Teava din polietilena - PE100 SDR17 PN10, avind diametrul de 110 -mm	m	180,9704	172,00	31 126,909
49.	25212167100011-46	Teava polietilena - diametrul de 75 mm PE100 SDR17 PN10	m	91,6742	92,00	8 434,026
50.	2523156713811-25	Ansamblu flansa capat flansa PE100 SDR11 d=110x100	buc	12,1200	445,00	5 393,400
51.	2523156713811-26	Ansamblu flansa capat flansa PE100 SDR11 d=75x65	buc	6,0600	303,00	1 836,180

52.	2523156713811-27	Capat flansa PE100 SDR11 d=110x100	buc	2,0200	445,00	898,900
53.	2523156713811-38	Cot PE 100 90gr d=110mm sudura	buc	4,0400	333,00	1 345,320
54.	2523156713811-39	Cot PE100 45gr d=110mm sudura	buc	8,0800	397,00	3 207,760
55.	2523156713811-40	Cot PE100 90gr d=75mm sudura	buc	1,0100	171,00	172,710
56.	2523156713811-41	Cot PE100 45gr d=75mm sudura	buc	5,0500	187,00	944,350
57.	2523156713811-42	Teu egal PE100 SDR17 sudura d=110mm	buc	2,0200	750,00	1 515,000
58.	2523156713811-43	Teu egal PE100 SDR17 sudura d=75mm	buc	1,0100	282,00	284,820
59.	2651122100397	Ciment metalurgic cu adaosuri M 30	kg	345,5060	2,20	760,113
60.	2651122100402	Ciment metalurgic cu adaosuri M 30 saci S1500	kg	99,0200	2,20	217,844
61.	26511221004022	Ciment M-400	kg	0,6123	2,20	1,347
62.	2653102100830	Ipsos pentru constructii tip A	kg	0,3000	3,00	0,900
63.	26611264330012	Inel prefabricat pt. camine КЦ-10-9a (0,23 m3)	buc	2,0000	850,00	1 700,000
64.	26611264330911	Inel de reazem КЦО-1(0,02 m3)	buc	6,0000	120,00	720,000
65.	26611264331010	Placi prefabricate pt. camine КЦД-10 (0,18 m3)	buc	1,0000	850,00	850,000
66.	26611264331014	Placi prefabricate pt. camine КЦП1-10-1(0,10 m3)	buc	1,0000	850,00	850,000
67.	26611264331520	Placi prefabricate pt. camine КЦД-15 (0,38 m3)	buc	2,0000	1 500,00	3 000,000
68.	26611264331522	Inel prefabricat pt. camine КЦ-15-9a (0,31 m3)	buc	2,0000	1 500,00	3 000,000
69.	26611264331522-68	Inel prefabricat pt. camine КЦ-15-6	buc	2,0000	1 200,00	2 400,000
70.	26611264331523-70	Placi prefabricate pt. camine КЦП2-15-1	buc	2,0000	1 500,00	3 000,000
71.	26611264332010	Placi prefabricate pt. camine КЦД-20 (0,59 m3)	buc	1,0000	3 000,00	3 000,000
72.	26611264332012-64	Placi prefabricate pt. camine КЦП1-20-2	buc	1,0000	3 000,00	3 000,000
73.	26611264332022	Inel prefabricat pt. camine КЦ-20-9a (0,45 m3)	buc	1,0000	3 000,00	3 000,000
74.	26611264332022-62	Inel prefabricat pt. camine КЦ-20-6a	buc	1,0000	2 200,00	2 200,000
75.	2663102100000-106	Beton - (pereul caminelor de vizita)	m3	3,3233	1 100,00	3 655,630
76.	2663102100004	Beton greu clasa B15 (M200)	m3	6,2422	1 350,00	8 426,970
77.	2663102100933	Beton de ciment clasa C7,5/5 (BC7,5/B100)	m3	0,5373	1 200,00	644,760
78.	2663102100945	Beton de ciment clasa B12,5/M150	m3	0,0520	1 250,00	65,000
79.	2663102100957	Beton de ciment clasa B15/M200	m3	0,9047	1 350,00	1 221,345
80.	2663102100971	Beton de ciment clasa C 22,5/18 (BC22,5/B300)	m3	0,2705	1 600,00	432,800
81.	2664102101126	Var	kg	0,6028	2,00	1,206
82.	2664102101196	Mortar -ciment M 50	m3	0,2648	1 100,00	291,280
83.	2666122800600-100	Element prefabricat - плита перекрытия Д21 -5Б (бетон 0,44м3, арматура 56,4кг)	buc	2,0200	2 200,00	4 444,000
84.	2666122800600-97	Element prefabricat - плита днище Д35 -20 (бетон 1,2м3,арматура 111кг)	buc	1,0100	3 500,00	3 535,000
85.	2666122800600-98	Element prefabricat - плита перекрытия Д21д -5А (бетон 0,12м3, арматура 9,7кг)	buc	1,0100	400,00	404,000
86.	2666122800600-99	Element prefabricat - плита перекрытия Д21д -5 (бетон 0,29м3, арматура 18,5кг)	buc	1,0100	800,00	808,000
87.	2710403600502	Tabla otel neagra 1x1000x2000 mm	kg	0,5356	30,00	16,068
88.	2710602100000	Otel beton OB 37 diam. mai mic sau egal de 8 mm	kg	63,7140	30,00	1 911,420

89.	2734113803207	Sirma neagra moale d = 2 mm	kg	1,7306	25,00	43,265
90.	2734113803233	Sirma neagra moale d = 2,5 mm	kg	3,0000	25,00	75,000
91.	2734113803881	Sirma din otel moale, neagra, D=1 mm	kg	0,6216	25,00	15,540
92.	2744125904770	Aliaj de lipit staniu-plumb LP-30 % G	kg	0,3434	30,00	10,302
93.	2744233336462	Teava plumb de presiune PB-99,96% 40 x 5 mm	kg	4,5450	20,00	90,900
94.	2775276309886	Confectii metalice inglobate in beton	kg	173,0600	35,00	6 057,100
95.	2873145887000	Cuie cu cap conic tip A pentru constructii	kg	4,8000	25,00	120,000
96.	2873155901200	Electrozi pentru sudura	kg	0,8653	35,00	30,285
97.	2873155901261	Electrod S 1125/2 E 51.5A1 1 dxl 5 x 450 mm	kg	9,3899	35,00	328,647
98.	2874115801000	Suruburi cap hexagonal cu piulite M-16x240	buc	56,0000	5,00	280,000
99.	2874115825003	Suruburi uzuale patrate M 10 x 140 mm	buc	18,0000	1,00	18,000
100.	2874115826423	Surub hexagonal M-6x30 mm	buc	8,2400	0,50	4,120
101.	2874115840600	Piulita olandeza cu racord din bronz	buc	4,0400	0,30	1,212
102.	2874115840924	Piulite hexaf.uzual S 922 OL 37 B M 6	buc	8,2400	0,30	2,472
103.	2874115841033	Piulite uzuale patrate M 10	buc	18,0000	1,00	18,000
104.	2874117300000-10	Vana sertar pana cauciucata d=80mm PN=16	buc	2,0800	1 600,00	3 328,000
105.	2874117300000-11	Robinet hidrant cu racord fix tip C d=50mm	buc	2,0800	450,00	936,000
106.	2874117300000-29	Clapeta de sens cu prindere intra flanse d=100mm	buc	1,0400	959,00	997,360
107.	2874117300000-9	Vana sertar pana cauciucata d=100mm PN=16	buc	7,2800	2 100,00	15 288,000
108.	2874125881241	Saibe uzuale M 10	kg	0,3000	0,10	0,030
109.	2874145893787	Cuie de constructii	kg	0,4033	22,00	8,873
110.	2875274110100-13	Filtru Y fonta cu flansa d=100	buc	1,0000	1 970,00	1 970,000
111.	2875274110100-14	Teu egal din fonta cu flansa d=100mm	buc	2,0000	1 625,00	3 250,000
112.	2875274110100-17	Cot fonta cu flanse DN=100 90gr	buc	2,0000	943,00	1 886,000
113.	2875274110100-18	Reductia din fonta cu flansa d=100x50mm	buc	2,0000	802,00	1 604,000
114.	2875274110100-20	Piesa prelungire fonta cu flansa d=100mm L=200mm	buc	2,0000	854,00	1 708,000
115.	2875274110100-21	Piesa prelungire fonta cu flansa d=50mm L=400mm	buc	1,0000	400,00	400,000
116.	2875274110100-22	Piesa prelungire fonta cu flansa d=50mm L=200mm	buc	1,0000	400,00	400,000
117.	2875274110100-28	Flansa libera d=110/100mm	buc	2,0000	290,00	580,000
118.	2875274110100-53	Clapeta de retinere d=100mm	buc	1,0000	2 042,00	2 042,000
119.	2875274110150-15	Teu redus din otel sudabil d=100x50	buc	2,0400	950,00	1 938,000
120.	2875274110150-16	Teu redus din otel sudabil d=50x15	buc	2,0400	840,00	1 713,600
	2875274200000-104	Capac cu rama tip T	buc	2,0400	2 000,00	4 080,000

121.						
122.	2875274200000-85	Capac cu rama tip L	buc	4,0800	1 500,00	6 120,000
123.	2875274400100-19	Flansa din otel d=100mm	buc	6,3000	290,00	1 827,000
124.	2875274400100-36	Cot din otel sudura d=65mm 90gr	buc	2,1000	90,00	189,000
125.	2875274400100-37	Cot din otel sudura d=65mm 45gr	buc	4,2000	90,00	378,000
126.	2875276311528	Scoabe din otel pentru constructii	kg	1,8000	18,00	32,400
127.	2913124600000-12	Robinet cu bila alama tip fluture FI -FI - 1/2"	buc	2,0200	85,00	171,700
128.	4011106202741	Energie electrica	kw	1,3845	2,50	3,461
129.	4100116202806	Apa industriala in cisterne pt. lucrari drumuri-terasam.	m3	4,4175	8,00	35,340
130.	4100116202818	Apa pentru mortare si betoane	m3	0,9209	8,00	7,367
131.	4100116202820	Apa potabila	m3	35,3600	8,00	282,880
		Total materiale de constructii				205 631

Utilaje de constructii:

1.	2410520006751	Automacara 4,5 - 9,9 TF; h max.=6,5m, deschidere max.=5,5 m, moment max.=15 TFM	h-ut	0,4000	250,00	100,000
2.	28752774100000	Compresor 5m3/min	h-ut	0,5324	20,00	10,648
3.	2922140006700	Macara turn	h-ut	0,5900	200,00	118,000
4.	2940420002422	Masina de sudura PE cu toate accesoriile	h-ut	2,0102	30,00	60,306
5.	2940600003015	Aparat de sudura PE metoda electrofuziune	h-ut	42,3200	30,00	1 269,600
6.	2952160007200	Utilaj de ridicat pentru lucrari de finisaj	h-ut	0,0008	20,00	0,016
7.	2952160007253	Utilaj pentru intindere teava	h-ut	3,6560	20,00	73,120
8.	2952220003546	Autogreder pina la 175 cp	h-ut	0,1348	400,00	53,920
9.	2952240004010	Compactor static autopropulsat cu rulouri valturi R 8-14 de 14tf	h-ut	0,6998	120,00	83,976
10.	2952260003501	Excavator pe senile cu o cupa cu motor termic, 0,40-0,70 mc	h-ut	5,5965	400,00	2 238,600
11.	2952260003502	Excavator pe senile cu o cupa cu motor termic, 0,71-1,25mc	h-ut	0,1680	400,00	67,200
12.	2952260003540	Buldozer	h-ut	0,1467	400,00	58,680
13.	2952260003553	Buldozer pe senile pina la 65-80 CP	h-ut	2,5942	400,00	1 037,680
14.	2952270003100	Vibrator de adincime	h-ut	6,8160	20,00	136,320
15.	2952270003306	Electropompa de apa 4-6 kw	h-ut	0,0650	20,00	1,300
16.	2952270003700	Centrala de beton	h-ut	0,4646	20,00	9,292
17.	2952270003817	Malaxor pentru mortar de 200 L actionat electric	h-ut	0,0016	20,00	0,032
18.	2952270004021	Mai mecanic de 150-200 kg cu motor termic 6 cp (4 kw)	h-ut	21,6890	45,00	976,006
19.	2952270007602	Tirfor 1,5 tf	h-ut	5,2440	20,00	104,880
20.	3110320003006	Grup termic de sudura de 1-14 kw	h-ut	5,7600	35,00	201,600
21.	3110320012304	Grup electrogen mobil de 39 kw	h-ut	42,3200	35,00	1 481,200
22.	3110500003004	Convertizor de sudura de 14 kw	h-ut	3,7493	30,00	112,479
23.	3410440005604	Tractor pe pneuri U 650 de 48 kw (65 cp)	h-ut	3,6560	190,00	694,640
24.	3410520001373	Automacara 5 tf	h-ut	10,0221	200,00	2 004,420
25.	3410520006752	Automacara 6 - 10 tf	h-ut	2,8400	200,00	568,000
26.	3410540005603	Autocisterna 5-8 t cu dispozitive de	h-ut	11,4981	50,00	574,905

	stropire				
	Total utilaje de construcții				12 033

Total	Lei	332 135
TVA	20 %	66 427

Total deviz: 398 562

Intocmit

Valdcongrup SRL

(funcția, semnătura, numele, prenumele)

Verificat

Primaria s. Parcova

(funcția, semnătura, numele, prenumele)

**Obiect Proiectarea rețelei de apeduct din s.
Parcova, r. Edinet**

Investitor Primaria Parcova

Catalog de prețuri unitare pentru obiectul

Nr crt.	Simbol norme și Cod resurse	Denumire lucrări, cheltuieli și resurse	U.M.	Consum de resurse pe unitate de măsură	Valoare, lei	
					Pe unitate de măsură	Total incl. salariu
1	2	3	4	5	6	7
		1. Lucrari de constructie				
		1.1. Lucrari de terasamente				
1	TsC03B1	Sapatura mecanica cu excavatorul de 0,40-0,70 mc, cu motor cu ardere interna si comanda hidraulica, in pamint cu umiditate naturala, descarcare in depozit teren catg. II	100 m3			820,000 0,000
	2952260003501	Excavator pe senile cu o cupa cu motor termic, 0,40-0,70 mc	h-ut	2,0500	400,00	820,00
2	TsA20B	Sapatura manuala de pamint, in taluzuri, la deblee sapate cu excavator sau screper, pentru completarea sapaturii la profilul taluzului, in teren mijlociu	m3			144,200 144,200
	9310060019900	Muncitor necalificat	h-om	2,0600	70,00	144,20
3	AcF03A	Umpluturi in santuri la conductele de alimentare cu apa sau canalizare, ca substrat, strat de protectie, strat de izolare sau strat filtrant la tuburile de drenaj, executate cu nisip	m3			165,700 42,700
	9312040019600	Sapator	h-om	0,6100	70,00	42,70
	1421102200525-3	Nisip sortat nespalat de riu si lacuri 0,0-7,0 mm (pentru umpluturi)	m3	1,0250	120,00	123,00
4	TsD01B	Imprastierea cu lopata a pamintului afinat, in straturi uniforme, de 10-30 cm grosime, printr-o aruncare de pina la 3 m din gramezi, inclusiv sfarimarea bulgarilor, pamintul provenind din teren mijlociu	m3			21,700 21,700
	9310060019900	Muncitor necalificat	h-om	0,3100	70,00	21,70
5	TsD04D	Compactarea cu maiul de mina a umpluturilor executate in sapaturi orizontale sau inclinate la 1/4, inclusiv udarea fiecarui strat de pamint in parte, avind 20 cm grosime pamint coeziv	m3			47,700 46,900
	9310060019900	Muncitor necalificat	h-om	0,6700	70,00	46,90
	4100116202806	Apa industriala in cisterne pt. lucrari drumuri-terasam.	m3	0,1000	8,00	0,80
6	TsD02A1	Imprastierea pamintului afinat provenit din teren categoria I sau II, executata cu buldozer pe tractor cu senile de 65-80 CP, in straturi cu grosimea de 15-20 cm	100 m3			436,000 0,000
	2952260003553	Buldozer pe senile pina la 65-80 CP	h-ut	1,0900	400,00	436,00
7	TsD05B	Compactarea cu maiul mecanic de 150-200 kg a umpluturilor in straturi succesive de 20-30 cm grosime, exclusiv udarea fiecarui strat in parte, umpluturile executindu-se din pamint coeziv	100 m3			1 041,750 617,400
	9310060019900	Muncitor necalificat	h-om	8,8200	70,00	617,40
	2952270004021	Mai mecanic de 150-200 kg cu motor termic 6 cp (4 kw)	h-ut	9,4300	45,00	424,35
8	TsD02A1	Imprastierea pamintului afinat provenit din teren categoria I sau II, executata cu buldozer pe tractor cu senile de 65-80 CP, in straturi cu grosimea de 15-20 cm (вытесненный грунт на грунтовых дорогах)	100 m3			436,000 0,000
	2952260003553	Buldozer pe senile pina la 65-80 CP	h-ut	1,0900	400,00	436,00
		1.2. Conducte si armaturi - montarea tevilor si armaturilor				

1	2	3	4	5	6	7
9	AcB01A	Montarea armaturilor cu actionare manuala sau mecanica (vane, robinete, ventile), la conductele de alimentare cu apa sau de canalizare, avind diametrul de 50 -100 mm Vana sertar pana cauciucata d=100mm PN=16	buc			2 222,500 38,500
	7136050012000	Instalator alimentari apa	h-om	0,5500	70,00	38,50
	2874117300000-9	Vana sertar pana cauciucata d=100mm PN=16	buc	1,0000	2 100,00	2 184,00
10	AcB01A	Montarea armaturilor cu actionare manuala sau mecanica (vane, robinete, ventile), la conductele de alimentare cu apa sau de canalizare, avind diametrul de 50 -100 mm Vana sertar pana cauciucata d=80mm PN=16	buc			1 702,500 38,500
	7136050012000	Instalator alimentari apa	h-om	0,5500	70,00	38,50
	2874117300000-10	Vana sertar pana cauciucata d=80mm PN=16	buc	1,0000	1 600,00	1 664,00
11	AcB01A	Montarea armaturilor cu actionare manuala sau mecanica (vane, robinete, ventile), la conductele de alimentare cu apa sau de canalizare, avind diametrul de 50 -100 mm Robinet hidrant cu racord fix tip C d=50mm	buc			506,500 38,500
	7136050012000	Instalator alimentari apa	h-om	0,5500	70,00	38,50
	2874117300000-11	Robinet hidrant cu racord fix tip C d=50mm	buc	1,0000	450,00	468,00
12	AcB02A	Montarea robinetelor cu holendere de linie cu descarcare, din bronz, pe pozitie existenta (capatul conductei cu mufa sau flanse fixate) -Robinet cu bila alama tip fluture FI -FI -1/2"	buc			247,555 147,000
	7136020011600	Instalator sanitar	h-om	2,1000	70,00	147,00
	2913124600000-12	Robinet cu bila alama tip fluture FI -FI -1/2"	buc	1,0000	85,00	85,85
	2874115840600	Piulita olandeza cu racord din bronz	buc	2,0000	0,30	0,61
	2744125904770	Aliaj de lipit staniu-plumb LP-30 % G	kg	0,0600	30,00	1,82
	1714227322940	Cinepa fuior	kg	0,0100	50,00	0,51
	2430126103294	Vopsea minium de plumb v.351-3 ntr 90-80	kg	0,0100	50,00	0,51
	2415107300100	Acid azotic tehnic (apa tare) 47 %	kg	0,0100	12,00	0,12
	2513736621810	Placi tehnice de cauciuc pentru garnituri cu insertie textila de 3 mm grosime	kg	0,0100	50,00	0,51
	2320116200573	Benzina auto tip CO/R 75	kg	0,4000	26,00	10,50
	2414317346207	Stearina	kg	0,0140	10,00	0,14
13	AcA26A	Imbinarea cu flanse a pieselor de legatura, flanselor, inclusiv a flanselor oarbe si a armaturilor, avind diametrul de 50 -100 mm (Filtru Y fonta cu flansa d=100)	buc			2 112,900 62,300
	7136050012000	Instalator alimentari apa	h-om	0,8900	70,00	62,30
	2875274110100-13	Filtru Y fonta cu flansa d=100	buc	1,0000	1 970,00	1 970,00
	2513736601000	Garnituri cauciuc cu insertii	buc	1,0100	60,00	60,60
	2874115801000	Suruburi cap hexagonal cu piulite M-16x240	buc	4,0000	5,00	20,00
14	AcA26A	Imbinarea cu flanse a pieselor de legatura, flanselor, inclusiv a flanselor oarbe si a armaturilor, avind diametrul de 50-100mm - Teu egal din fonta cu flansa d=100mm	buc			1 767,900 62,300
	7136050012000	Instalator alimentari apa	h-om	0,8900	70,00	62,30
	2875274110100-14	Teu egal din fonta cu flansa d=100mm	buc	1,0000	1 625,00	1 625,00
	2513736601000	Garnituri cauciuc cu insertii	buc	1,0100	60,00	60,60
	2874115801000	Suruburi cap hexagonal cu piulite M-16x240	buc	4,0000	5,00	20,00
15	AcA25A	Montarea prin sudura electrica a pieselor de legatura, din otel, la pozitie, avind diametrul de 50-100 mm -Teu redus din otel sudabil d=100x50	buc			1 050,900 73,500
	7136050012000	Instalator alimentari apa	h-om	1,0500	70,00	73,50
	2875274110150-15	Teu redus din otel sudabil d=100x50	buc	1,0000	950,00	969,00
	3110320003006	Grup termic de sudura de 1-14 kw	h-ut	0,2400	35,00	8,40
16	AcA25A	Montarea prin sudura electrica a pieselor de legatura, din otel, la pozitie, avind diametrul de 50 -100 mm -Teu redus din otel sudabil d=50x15	buc			938,700 73,500
	7136050012000	Instalator alimentari apa	h-om	1,0500	70,00	73,50
	2875274110150-	Teu redus din otel sudabil d=50x15	buc	1,0000	840,00	856,80

1	2	3	4	5	6	7
	16					
	3110320003006	Grup termic de sudura de 1-14 kw	h-ut	0,2400	35,00	8,40
17	AcA26A	Imbinarea cu flanse a pieselor de legatura, flanselor, inclusiv a flanselor oarbe si a armaturilor, avind diametrul de 50 -100 mm (Cot fonta cu flanse DN=100 90gr)	buc			1 085,900 62,300
	7136050012000	Instalator alimentari apa	h-om	0,8900	70,00	62,30
	2875274110100-17	Cot fonta cu flanse DN=100 90gr	buc	1,0000	943,00	943,00
	2513736601000	Garnituri cauciuc cu insertii	buc	1,0100	60,00	60,60
	2874115801000	Suruburi cap hexagonal cu piulite M-16x240	buc	4,0000	5,00	20,00
18	AcA26A	Imbinarea cu flanse a pieselor de legatura, flanselor, inclusiv a flanselor oarbe si a armaturilor, avind diametrul de 50-100 mm - Reductia din fonta cu flansa d=100x50mm	buc			944,900 62,300
	7136050012000	Instalator alimentari apa	h-om	0,8900	70,00	62,30
	2875274110100-18	Reductia din fonta cu flansa d=100x50mm	buc	1,0000	802,00	802,00
	2513736601000	Garnituri cauciuc cu insertii	buc	1,0100	60,00	60,60
	2874115801000	Suruburi cap hexagonal cu piulite M-16x240	buc	4,0000	5,00	20,00
19	AcA31A	Montarea prin sudura electrica a flanselor sau pieselor de legatura, din otel, la capatul tevilor, avind diametrul de 50 - 100 mm (Flansa din otel d=100mm)	buc			380,800 62,300
	7136050012000	Instalator alimentari apa	h-om	0,8900	70,00	62,30
	2875274400100-19	Flansa din otel d=100mm	buc	1,0000	290,00	304,50
	3110320003006	Grup termic de sudura de 1-14 kw	h-ut	0,4000	35,00	14,00
20	AcA26A	Imbinarea cu flanse a pieselor de legatura, flanselor, inclusiv a flanselor oarbe si a armaturilor, avind diametrul de 50-100 mm Piesa prelungire fonta cu flansa d=100mm L=200mm	buc			996,900 62,300
	7136050012000	Instalator alimentari apa	h-om	0,8900	70,00	62,30
	2875274110100-20	Piesa prelungire fonta cu flansa d=100mm L=200mm	buc	1,0000	854,00	854,00
	2513736601000	Garnituri cauciuc cu insertii	buc	1,0100	60,00	60,60
	2874115801000	Suruburi cap hexagonal cu piulite M-16x240	buc	4,0000	5,00	20,00
21	AcA26A	Imbinarea cu flanse a pieselor de legatura, flanselor, inclusiv a flanselor oarbe si a armaturilor, avind diametrul de 50 -100 mm - Piesa prelungire fonta cu flansa d=50mm L=400mm	buc			542,900 62,300
	7136050012000	Instalator alimentari apa	h-om	0,8900	70,00	62,30
	2875274110100-21	Piesa prelungire fonta cu flansa d=50mm L=400mm	buc	1,0000	400,00	400,00
	2513736601000	Garnituri cauciuc cu insertii	buc	1,0100	60,00	60,60
	2874115801000	Suruburi cap hexagonal cu piulite M-16x240	buc	4,0000	5,00	20,00
22	AcA26A	Imbinarea cu flanse a pieselor de legatura, flanselor, inclusiv a flanselor oarbe si a armaturilor, avind diametrul de 50 -100 mm - Piesa prelungire fonta cu flansa d=50mm L=200mm	buc			542,900 62,300
	7136050012000	Instalator alimentari apa	h-om	0,8900	70,00	62,30
	2875274110100-22	Piesa prelungire fonta cu flansa d=50mm L=200mm	buc	1,0000	400,00	400,00
	2513736601000	Garnituri cauciuc cu insertii	buc	1,0100	60,00	60,60
	2874115801000	Suruburi cap hexagonal cu piulite M-16x240	buc	4,0000	5,00	20,00
23	AcA04A	Montarea in pamint a conductelor din otel, asamblate prin sudura electrica, avind diametrul de 50 -100 mm Conducta din otel d=108x3.5mm L=1800mm -1buc	m			317,706 35,000
	7136050012000	Instalator alimentari apa	h-om	0,5000	70,00	35,00
	2521216701000-23	Teava din otel - Conducta din otel d=108x3.5mm L=1800mm -1buc	m	1,0100	250,00	265,12
	2411115904512	Oxigen tehnic gazos S2031	m3	0,0900	12,00	1,13
	2413547308164	Carbura de calciu tehnica (carbida) S102	kg	0,2000	20,00	4,20
	2873155901261	Electrod S 1125/2 E 51.5A1 1 dxi 5 x 450 mm	kg	0,1300	35,00	4,78
	2320322600282	Bitum pentru protectie conducte	kg	0,0700	22,00	1,62
	2320322600374	Citom	kg	0,0200	2,00	0,04
	2112307324986	Hirtie, sulfita tip I, ptr. izolare conducta 80-100 gr/mp-sul	kg	0,0200	1,00	0,02
	2320156200951	Motorina motor DIESEL-ld	kg	0,1400	27,00	3,97

1	2	3	4	5	6	7
	3110500003004	Convertizor de sudura de 14 kw	h-ut	0,0600	30,00	1,80
	2952270003306	Electropompa de apa 4-6 kw	h-ut	0,0010	20,00	0,02
24	AcA04A	Montarea in pamint a conductelor din otel, asamblate prin sudura electrica, avind diametrul de 50 -100 mm Conducta din otel d=57x3.5mm L=500mm -2buc	m			158,631 35,000
	7136050012000	Instalator alimentari apa	h-om	0,5000	70,00	35,00
	2521216701000-24	Teava din otel - Conducta din otel d=57x3.5mm L=500mm -2buc	m	1,0100	100,00	106,05
	2411115904512	Oxigen tehnic gazos S2031	m3	0,0900	12,00	1,13
	2413547308164	Carbura de calciu tehnica (carbid) S102	kg	0,2000	20,00	4,20
	2873155901261	Electrod S 1125/2 E 51.5A1 1 dxl 5 x 450 mm	kg	0,1300	35,00	4,78
	2320322600282	Bitum pentru protectie conducte	kg	0,0700	22,00	1,62
	2320322600374	Citom	kg	0,0200	2,00	0,04
	2112307324986	Hirtie, sulfit tip I, ptr. izolare conducta 80-100 gr/mp-sul	kg	0,0200	1,00	0,02
	2320156200951	Motorina motor DIESEL-ld	kg	0,1400	27,00	3,97
	3110500003004	Convertizor de sudura de 14 kw	h-ut	0,0600	30,00	1,80
	2952270003306	Electropompa de apa 4-6 kw	h-ut	0,0010	20,00	0,02
25	AcA53C	Montarea fittingurilor prin electrofuziune. Imbinarea prin sudura de tip electrofuziune intre teava si fitting (mufe, teu, cot) din polietilena, tevii avind diametrul de 110 mm. Nota: tipul fittingului din polietilena (mufe, teu, cot) se va include conform proiectului - Ansamblu flansa capat flansa PE100 SDR11 d=110x100	buc			603,650 84,000
	7212030022700	Sudor	h-om	1,2000	70,00	84,00
	2523156713811-25	Ansamblu flansa capat flansa PE100 SDR11 d=110x100	buc	1,0100	445,00	449,45
	2940600003015	Aparat de sudura PE metoda electrofuziune	h-ut	1,0800	30,00	32,40
	3110320012304	Grup electrogen mobil de 39 kw	h-ut	1,0800	35,00	37,80
26	AcA53B	Montarea fittingurilor prin electrofuziune. Imbinarea prin sudura de tip electrofuziune intre teava si fitting (mufe, teu, cot) din polietilena, tevii avind diametrul de 75, 90 mm. Nota: tipul fittingului din polietilena (mufe, teu, cot) se va include conform proiectului -Ansamblu flansa capat flansa PE100 SDR11 d=75x65	buc			428,030 70,000
	7212030022700	Sudor	h-om	1,0000	70,00	70,00
	2523156713811-26	Ansamblu flansa capat flansa PE100 SDR11 d=75x65	buc	1,0100	303,00	306,03
	2940600003015	Aparat de sudura PE metoda electrofuziune	h-ut	0,8000	30,00	24,00
	3110320012304	Grup electrogen mobil de 39 kw	h-ut	0,8000	35,00	28,00
27	AcA53C	Montarea fittingurilor prin electrofuziune. Imbinarea prin sudura de tip electrofuziune intre teava si fitting (mufe, teu, cot) din polietilena, tevii avind diametrul de 110 mm. Nota: tipul fittingului din polietilena (mufe, teu, cot) se va include conform proiectului - Capat flansa PE100 SDR11 d=110x100	buc			603,650 84,000
	7212030022700	Sudor	h-om	1,2000	70,00	84,00
	2523156713811-27	Capat flansa PE100 SDR11 d=110x100	buc	1,0100	445,00	449,45
	2940600003015	Aparat de sudura PE metoda electrofuziune	h-ut	1,0800	30,00	32,40
	3110320012304	Grup electrogen mobil de 39 kw	h-ut	1,0800	35,00	37,80
28	AcA26A	Imbinarea cu flanse a pieselor de legatura, flanselor, inclusiv a flanselor oarbe si a armaturilor, avind diametrul de 50 -100 mm - Flansa libera d=110/100mm	buc			432,900 62,300
	7136050012000	Instalator alimentari apa	h-om	0,8900	70,00	62,30
	2875274110100-28	Flansa libera d=110/100mm	buc	1,0000	290,00	290,00
	2513736601000	Garnituri cauciuc cu insertii	buc	1,0100	60,00	60,60
	2874115801000	Suruburi cap hexagonal cu piulite M-16x240	buc	4,0000	5,00	20,00
29	AcB01A	Montarea armaturilor cu actionare manuala sau mecanica (vane, robinete, ventile), la conductele de alimentare cu apa sau de canalizare, avind diametrul de 50 -100 mm - Clapeta de sens cu prindere intra flansa d=100mm	buc			1 035,860 38,500
	7136050012000	Instalator alimentari apa	h-om	0,5500	70,00	38,50

1	2	3	4	5	6	7
	2874117300000-29	Clapeta de sens cu prindere intra flanse d=100mm	buc	1,0000	959,00	997,36
30	pret de piata	Stut negru tip M filetat la capat d=2" l=200mm	buc			50,000 0,000
	221-30	Stut negru tip M filetat la capat d=2" l=200mm	buc	1,0000	50,00	50,00
31	pret de piata	Stut negru tip M filetat la capat d=1/2" l=200mm	buc			50,000 0,000
	221-31	Stut negru tip M filetat la capat d=1/2" l=200mm	buc	1,0000	50,00	50,00
32	Aca04D	Montarea in pamint a conductelor din otel, asamblate prin sudura electrica, avind diametrul de 300 -350 mm -Tub de protectie din otel d=325x5mm L=400mm 2buc	m			1 105,555 140,700
	7136050012000	Instalator alimentari apa	h-om	2,0100	70,00	140,70
	2521216701000-32	Teava din otel - Tub de protectie din otel d=325x5mm L=400mm 2buc	m	1,0100	600,00	624,15
	2411115904512	Oxigen tehnic gazos S2031	m3	0,6300	12,00	7,79
	2413547308164	Carbura de calciu tehnica (carbid) S102	kg	1,8900	20,00	38,93
	2873155901261	Electrod S 1125/2 E 51.5A1 1 dxl 5 x 450 mm	kg	1,2000	35,00	43,26
	2320322600282	Bitum pentru protectie conducte	kg	9,1600	22,00	207,56
	2320322600374	Citom	kg	0,1100	2,00	0,23
	2112307324986	Hirtie, sulfite tip I, ptr. izolare conducta 80-100 gr/mp-sul	kg	0,2200	1,00	0,23
	2320156200951	Motorina motor DIESEL-ld	kg	0,9100	27,00	25,31
	3110500003004	Convertizor de sudura de 14 kw	h-ut	0,1700	30,00	5,10
	3410520001373	Automacara 5 tf	h-ut	0,0610	200,00	12,20
	2952270003306	Electropompa de apa 4-6 kw	h-ut	0,0050	20,00	0,10
33	Aca04C	Montarea in pamint a conductelor din otel, asamblate prin sudura electrica, avind diametrul de 200 -250 mm -Tub de protectie di otel d=219x5mm l=350mm -8buc	m			683,027 107,100
	7136050012000	Instalator alimentari apa	h-om	1,5300	70,00	107,10
	2521216701000-33	Teava din otel - Tub de protectie di otel d=219x5mm l=350mm -8buc	m	1,0100	400,00	420,16
	2411115904512	Oxigen tehnic gazos S2031	m3	0,4700	12,00	5,87
	2413547308164	Carbura de calciu tehnica (carbid) S102	kg	1,4100	20,00	29,33
	2873155901261	Electrod S 1125/2 E 51.5A1 1 dxl 5 x 450 mm	kg	0,4100	35,00	14,92
	2320322600282	Bitum pentru protectie conducte	kg	3,2500	22,00	74,36
	2320322600374	Citom	kg	0,0600	2,00	0,12
	2112307324986	Hirtie, sulfite tip I, ptr. izolare conducta 80-100 gr/mp-sul	kg	0,1500	1,00	0,16
	2320156200951	Motorina motor DIESEL-ld	kg	0,6500	27,00	18,25
	3110500003004	Convertizor de sudura de 14 kw	h-ut	0,1500	30,00	4,50
	3410520001373	Automacara 5 tf	h-ut	0,0410	200,00	8,20
	2952270003306	Electropompa de apa 4-6 kw	h-ut	0,0030	20,00	0,06
34	Aca04B	Montarea in pamint a conductelor din otel, asamblate prin sudura electrica, avind diametrul de 125 -150 mm Tub de protectie din otel d=159x4mm l=350mm -5buc	m			407,745 58,800
	7136050012000	Instalator alimentari apa	h-om	0,8400	70,00	58,80
	2521216701000-34	Teava din otel - Tub de protectie din otel d=159x4mm l=350mm -5buc	m	1,0100	300,00	315,12
	2411115904512	Oxigen tehnic gazos S2031	m3	0,2900	12,00	3,62
	2413547308164	Carbura de calciu tehnica (carbid) S102	kg	0,3600	20,00	7,49
	2873155901261	Electrod S 1125/2 E 51.5A1 1 dxl 5 x 450 mm	kg	0,1500	35,00	5,46
	2320322600282	Bitum pentru protectie conducte	kg	0,1300	22,00	2,97
	2320322600374	Citom	kg	0,0300	2,00	0,06
	2112307324986	Hirtie, sulfite tip I, ptr. izolare conducta 80-100 gr/mp-sul	kg	0,0800	1,00	0,08
	2320156200951	Motorina motor DIESEL-ld	kg	0,2500	27,00	7,02
	3110500003004	Convertizor de sudura de 14 kw	h-ut	0,0830	30,00	2,49
	3410520001373	Automacara 5 tf	h-ut	0,0230	200,00	4,61
	2952270003306	Electropompa de apa 4-6 kw	h-ut	0,0010	20,00	0,02
35	Aca04A	Montarea in pamint a conductelor din otel, asamblate prin sudura electrica, avind diametrul de 50 -100 mm Conducta din otel d=76x3.5mm	m			222,261 35,000
	7136050012000	Instalator alimentari apa	h-om	0,5000	70,00	35,00
	2521216701000-35	Teava din otel - Conducta din otel d=76x3.5mm	m	1,0100	160,00	169,68
	2411115904512	Oxigen tehnic gazos S2031	m3	0,0900	12,00	1,13
	2413547308164	Carbura de calciu tehnica (carbid) S102	kg	0,2000	20,00	4,20
	2873155901261	Electrod S 1125/2 E 51.5A1 1 dxl 5 x 450 mm	kg	0,1300	35,00	4,78

1	2	3	4	5	6	7
	2320322600282	Bitum pentru protectie conducte	kg	0,0700	22,00	1,62
	2320322600374	Citom	kg	0,0200	2,00	0,04
	2112307324986	Hirtie, sulfite tip I, ptr. izolare conducta 80-100 gr/mp-sul	kg	0,0200	1,00	0,02
	2320156200951	Motorina motor DIESEL-ld	kg	0,1400	27,00	3,97
	3110500003004	Convertizor de sudura de 14 kw	h-ut	0,0600	30,00	1,80
	2952270003306	Electropompa de apa 4-6 kw	h-ut	0,0010	20,00	0,02
36	AcA31A	Montarea prin sudura electrica a flanselor sau pieselor de legatura, din otel, la capatul tevilor, avind diametrul de 50 - 100 mm -Cot din otel sudura d=65mm 90gr	buc			170,800 62,300
	7136050012000	Instalator alimentari apa	h-om	0,8900	70,00	62,30
	2875274400100-36	Cot din otel sudura d=65mm 90gr	buc	1,0000	90,00	94,50
	3110320003006	Grup termic de sudura de 1-14 kw	h-ut	0,4000	35,00	14,00
37	AcA31A	Montarea prin sudura electrica a flanselor sau pieselor de legatura, din otel, la capatul tevilor, avind diametrul de 50 - 100 mm -Cot din otel sudura d=65mm 45gr	buc			170,800 62,300
	7136050012000	Instalator alimentari apa	h-om	0,8900	70,00	62,30
	2875274400100-37	Cot din otel sudura d=65mm 45gr	buc	1,0000	90,00	94,50
	3110320003006	Grup termic de sudura de 1-14 kw	h-ut	0,4000	35,00	14,00
38	AcA53C	Montarea fittingurilor prin electrofuziune. Imbinarea prin sudura de tip electrofuziune intre teava si fitting (mufe, teu, cot) din polietilena, tevii avind diametrul de 110 mm. Nota: tipul fittingului din polietilena (mufe, teu, cot) se va include conform proiectului - Cot PE 100 90gr d=110mm sudura	buc			490,530 84,000
	7212030022700	Sudor	h-om	1,2000	70,00	84,00
	2523156713811-38	Cot PE 100 90gr d=110mm sudura	buc	1,0100	333,00	336,33
	2940600003015	Aparat de sudura PE metoda electrofuziune	h-ut	1,0800	30,00	32,40
	3110320012304	Grup electrogen mobil de 39 kw	h-ut	1,0800	35,00	37,80
39	AcA53C	Montarea fittingurilor prin electrofuziune. Imbinarea prin sudura de tip electrofuziune intre teava si fitting (mufe, teu, cot) din polietilena, tevii avind diametrul de 110 mm. Nota: tipul fittingului din polietilena (mufe, teu, cot) se va include conform proiectului - Cot PE100 45gr d=110mm sudura	buc			555,170 84,000
	7212030022700	Sudor	h-om	1,2000	70,00	84,00
	2523156713811-39	Cot PE100 45gr d=110mm sudura	buc	1,0100	397,00	400,97
	2940600003015	Aparat de sudura PE metoda electrofuziune	h-ut	1,0800	30,00	32,40
	3110320012304	Grup electrogen mobil de 39 kw	h-ut	1,0800	35,00	37,80
40	AcA53C	Montarea fittingurilor prin electrofuziune. Imbinarea prin sudura de tip electrofuziune intre teava si fitting (mufe, teu, cot) din polietilena, tevii avind diametrul de 110 mm. Nota: tipul fittingului din polietilena (mufe, teu, cot) se va include conform proiectului Cot PE100 90gr d=75mm sudura	buc			326,910 84,000
	7212030022700	Sudor	h-om	1,2000	70,00	84,00
	2523156713811-40	Cot PE100 90gr d=75mm sudura	buc	1,0100	171,00	172,71
	2940600003015	Aparat de sudura PE metoda electrofuziune	h-ut	1,0800	30,00	32,40
	3110320012304	Grup electrogen mobil de 39 kw	h-ut	1,0800	35,00	37,80
41	AcA53C	Montarea fittingurilor prin electrofuziune. Imbinarea prin sudura de tip electrofuziune intre teava si fitting (mufe, teu, cot) din polietilena, tevii avind diametrul de 110 mm. Nota: tipul fittingului din polietilena (mufe, teu, cot) se va include conform proiectului - Cot PE100 45gr d=75mm sudura	buc			343,070 84,000
	7212030022700	Sudor	h-om	1,2000	70,00	84,00
	2523156713811-41	Cot PE100 45gr d=75mm sudura	buc	1,0100	187,00	188,87
	2940600003015	Aparat de sudura PE metoda electrofuziune	h-ut	1,0800	30,00	32,40
	3110320012304	Grup electrogen mobil de 39 kw	h-ut	1,0800	35,00	37,80
42	AcA53C	Montarea fittingurilor prin electrofuziune. Imbinarea prin sudura de tip electrofuziune	buc			911,700

1	2	3	4	5	6	7
		intre teava si fitting (mufe, teu, cot) din polietilena, tevii avind diametrul de 110 mm. Nota: tipul fittingului din polietilena (mufe, teu, cot) se va include conform proiectului Teu egal PE100 SDR17 sudura d=110mm				84,000
	7212030022700	Sudor	h-om	1,2000	70,00	84,00
	2523156713811-42	Teu egal PE100 SDR17 sudura d=110mm	buc	1,0100	750,00	757,50
	2940600003015	Aparat de sudura PE metoda electrofuziune	h-ut	1,0800	30,00	32,40
	3110320012304	Grup electrogen mobil de 39 kw	h-ut	1,0800	35,00	37,80
43	AcA53B	Montarea fittingurilor prin electrofuziune. Imbinarea prin sudura de tip electrofuziune intre teava si fitting (mufe, teu, cot) din polietilena, tevii avind diametrul de 75, 90 mm. Nota: tipul fittingului din polietilena (mufe, teu, cot) se va include conform proiectului -Teu egal PE100 SDR17 sudura d=75mm	buc			406,820 70,000
	7212030022700	Sudor	h-om	1,0000	70,00	70,00
	2523156713811-43	Teu egal PE100 SDR17 sudura d=75mm	buc	1,0100	282,00	284,82
	2940600003015	Aparat de sudura PE metoda electrofuziune	h-ut	0,8000	30,00	24,00
	3110320012304	Grup electrogen mobil de 39 kw	h-ut	0,8000	35,00	28,00
44	AcF09A	Placa indicatoare montata la camine, rezervoare sau alte constructii si instalatii pentru alimentare cu apa si canalizare (указатель для пожарных гидрантов)	buc			84,615 72,100
	7213050013100	Tinichigiu	h-om	1,0300	70,00	72,10
	2710403600502	Tabla otel neagra 1x1000x2000 mm	kg	0,2600	30,00	8,03
	2874115826423	Surub hexagonal M-6x30 mm	buc	4,0000	0,50	2,06
	2874115840924	Piulite hexaf.uzual S 922 OL 37 B M 6	buc	4,0000	0,30	1,24
	2430116100797	Grund miniu de plumb V-351	kg	0,0150	50,00	0,77
	2430116103220	Vopsea alba V-101-1	kg	0,0200	20,00	0,41
45	AcA10A	Montarea in pamint a tevilor din polietilena de presiune, de inalta densitate, destinate alimentariilor cu apa, asamblate prin sudura cap la cap, conform normativului PE100 SDR17 PN10, avind diametrul de 110 -mm	m			190,408 10,290
	7136050012000	Instalator alimentari apa	h-om	0,1470	70,00	10,29
	2521216701001-45	Teava din polietilena - PE100 SDR17 PN10, avind diametrul de 110 -mm	m	1,0150	172,00	178,07
	2010102901170	Bile, manele D=15-18 cm	m3	0,0036	300,00	1,10
	2952270007602	Tirfor 1,5 tf	h-ut	0,0300	20,00	0,60
	2940420002422	Masina de sudura PE cu toate accesoriile	h-ut	0,0115	30,00	0,34
46	AcA52B	Teava de polietilena, pentru conducte de alimentare cu apa montata in sant cu diametrul de 75 mm PE100 SDR17 PN10	m			108,236 7,560
	7136080025000	Montator conducte	h-om	0,0720	70,00	5,04
	9310060019920	Muncitor deservire CM	h-om	0,0360	70,00	2,52
	25212167100011-46	Teava polietilena - diametrul de 75 mm PE100 SDR17 PN10	m	1,0030	92,00	92,28
	3410440005604	Tractor pe pneuri U 650 de 48 kw (65 cp)	h-ut	0,0400	190,00	7,60
	2952160007253	Utilaj pentru intindere teava	h-ut	0,0400	20,00	0,80
47	pret de piata	Banda de avertizare	m			1,100 0,000
	221-47	Banda de avertizare	m	1,0000	1,10	1,10
48	IzD10A	Vopsirea anticoroziva cu pensula de mina a confectiilor si constructiilor metalice cu un strat de grund anticoroziv pe baza de miniu de plumb si doua straturi de email clorcauciuc, a confectiilor si constructiilor metalice, executate din profile cu grosimi intre 8 mm si 12 mm inclusiv	t			1 177,280 450,800
	7141020013400	Vopsitor industrial	h-om	6,4400	70,00	450,80
	2430116100000	Email clorcauciuc	kg	7,8000	60,00	468,00
	2430226100814	Grund miniu de plumb G 355-6	kg	3,9000	50,00	195,00
	2430226109420	Diluant pt.lacuri anticorozive D.006-1 NI 1708-61 A1	kg	0,5500	25,00	13,75
	2320166200676	White spirit	kg	1,9500	25,00	48,75
	1711317306661	Bumbac de sters	kg	0,9750	1,00	0,98
49	CA03A	Beton turnat in fundatii, socluri, ziduri de sprijin, pereti sub cota zero, preparat cu	m3			1 217,690

1	2	3	4	5	6	7
		centrala de betoane si turnarea cu mijloace clasice beton simplu clasa C 5/4 (Bc 5/B 75) Beton pentru suport				276,500
	7123010010200	Betonist	h-om	3,5500	70,00	248,50
	9310060019920	Muncitor deservire CM	h-om	0,4000	70,00	28,00
	2651122100397	Ciment metalurgic cu adaosuri M 30	kg	185,0000	2,20	413,10
	1421102200525	Nisip sortat nespalat de riu si lacuri 0,0-7,0 mm	m3	0,7800	280,00	221,68
	1421102200290	Pietris ciuruit spalat de mal 7-30 mm	m3	0,7200	320,00	233,87
	4100116202818	Apa pentru mortare si betoane	m3	0,2700	8,00	2,19
	2952270003700	Centrala de beton	h-ut	0,0570	20,00	1,14
	2952260003540	Buldozer	h-ut	0,0180	400,00	7,20
	2952270003100	Vibrator de adincime	h-ut	0,6000	20,00	12,00
	3410520006752	Automacara 6 - 10 tf	h-ut	0,2500	200,00	50,00
50	AcF11C	Spalarea tevilor din PVC, fonta, azbociment, polietilena etc 20-75 mm, de apa potabila dupa montarea si imbinarea, inaintea receptiei	m			5,100 2,800
	7136050012000	Instalator alimentari apa	h-om	0,0400	70,00	2,80
	4100116202820	Apa potabila	m3	0,1000	8,00	0,80
	3410540005603	Autocisterna 5-8 t cu dispozitive de stropire	h-ut	0,0300	50,00	1,50
51	AcF11D	Spalarea tevilor din PVC, fonta, azbociment, polietilena etc 80-110 mm, de apa potabila dupa montarea si imbinarea, inaintea receptiei	m			8,600 4,900
	7136050012000	Instalator alimentari apa	h-om	0,0700	70,00	4,90
	4100116202820	Apa potabila	m3	0,1500	8,00	1,20
	3410540005603	Autocisterna 5-8 t cu dispozitive de stropire	h-ut	0,0500	50,00	2,50
52	AcF12A	Proba de presiune a conductelor din polietilena montate in transee pentru retelele de alimentare cu apa si canalizare, cu diametru pina la 63-100 mm	m			0,327 0,287
	7136080025000	Montator conducte	h-om	0,0041	70,00	0,29
	28752774100000	Compresor 5m3/min	h-ut	0,0020	20,00	0,04
		1.3. Clapete de retinere d=100 mm				
53	AcA26A	Imbinarea cu flanse a pieselor de legatura, flanselor, inclusiv a flanselor oarbe si a armaturilor, avind diametrul de 50 -100 mm Clapeta de retinere d=100mm	buc			2 184,900 62,300
	7136050012000	Instalator alimentari apa	h-om	0,8900	70,00	62,30
	2875274110100-53	Clapeta de retinere d=100mm	buc	1,0000	2 042,00	2 042,00
	2513736601000	Garnituri cauciuc cu insertii	buc	1,0100	60,00	60,60
	2874115801000	Suruburi cap hexagonal cu piulite M-16x240	buc	4,0000	5,00	20,00
54	CA03D	Beton turnat in fundatii, (оголовок выпуска - бетонная стенка 2000*1100*130 -бетон B22,5)	m3			2 049,985 315,000
	7123010010200	Betonist	h-om	4,1000	70,00	287,00
	9310060019920	Muncitor deservire CM	h-om	0,4000	70,00	28,00
	2663102100971	Beton de ciment clasa C 22,5/18 (BC22,5/B300)	m3	1,0250	1 600,00	1 664,62
	2952270003700	Centrala de beton	h-ut	0,0570	20,00	1,14
	2952260003540	Buldozer	h-ut	0,0180	400,00	7,23
	2952270003100	Vibrator de adincime	h-ut	0,6000	20,00	12,00
	3410520006752	Automacara 6 - 10 tf	h-ut	0,2500	200,00	50,00
55	CA03D	Beton turnat in fundatii, beton monolit - B10	m3			1 685,360 315,000
	7123010010200	Betonist	h-om	4,1000	70,00	287,00
	9310060019920	Muncitor deservire CM	h-om	0,4000	70,00	28,00
	2663102100945	Beton de ciment clasa B12,5/M150	m3	1,0250	1 250,00	1 300,00
	2952270003700	Centrala de beton	h-ut	0,0570	20,00	1,16
	2952260003540	Buldozer	h-ut	0,0180	400,00	7,20
	2952270003100	Vibrator de adincime	h-ut	0,6000	20,00	12,00
	3410520006752	Automacara 6 - 10 tf	h-ut	0,2500	200,00	50,00
56	AcF03E	Umpluturi in santuri la conductele de alimentare cu apa sau canalizare, ca substrat, strat de protectie, strat de izolare sau strat filtrant la tuburile de drenaj, executate cu balast -Pavaj din piatra	m3			1 320,239 59,500
	9312040019600	Sapator	h-om	0,8500	70,00	59,50
	1421402200408-56	Pavaj din piatra	m3	1,0250	1 230,00	1 260,74
		1.4. Camine de alimentare cu apa cu forma rotunda				

1	2	3	4	5	6	7
57	TsC03B1	Sapatura mecanica cu excavatorul de 0,40-0,70 mc, cu motor cu ardere internă și comandă hidraulică, în pământ cu umiditate naturală, descărcare în depozit teren cat. II	100 m3			820,000 0,000
	2952260003501	Excavator pe senile cu o cupă cu motor termic, 0,40-0,70 mc	h-ut	2,0500	400,00	820,00
58	TsA20B	Sapatura manuală de pământ, în taluzuri, la deblee sapate cu excavator sau screper, pentru completarea sapaturii la profilul taluzului, în teren mijlociu	m3			144,200 144,200
	9310060019900	Muncitor necalificat	h-om	2,0600	70,00	144,20
59	TsD05B	Compactarea cu maiul mecanic de 150-200 kg a umpluturilor în straturi succesive de 20-30 cm grosime, exclusiv udarea fiecărui strat în parte, umpluturile executându-se din pământ coeziv (на просадочных грунтах)	100 m3			1 041,750 617,400
	9310060019900	Muncitor necalificat	h-om	8,8200	70,00	617,40
	2952270004021	Mai mecanic de 150-200 kg cu motor termic 6 cp (4 kw)	h-ut	9,4300	45,00	424,35
60	AcE12A	Executarea căminelor de vane din elemente de beton armat prefabricat, pentru alimentare cu apă circulară (inelare) cu diametrul 2,0 m, în teren fără apă subterană	m3			3 034,381 618,800
	7136050012000	Instalator alimentari apă	h-om	6,0000	70,00	420,00
	9310060019922	Muncitor deservire	h-om	2,8400	70,00	198,80
	2663102100957	Beton de ciment clasa B15/M200	m3	0,2840	1 350,00	387,24
	2010102915572	Cofraje din scindură 40 mm grosime	m2	0,2100	7 000,00	1 484,61
	2664102101196	Mortar -ciment M 50	m3	0,0860	1 100,00	95,53
	1411122201752	Piatra sparta	m3	0,2590	320,00	83,71
	2874145893787	Cuie de construcții	kg	0,0900	22,00	2,00
	2664102101126	Var	kg	0,1470	2,00	0,30
	2010102906951	Bara de lemn	m3	0,0040	6 500,00	26,19
	3410520001373	Automacara 5 tf	h-ut	1,6800	200,00	336,00
61	AcE12A1	Elemente din beton armat prefabricat, ale căminelor de vane, circulare (inelare) cu diametrul 2,0 m, pentru alimentare cu apă, în teren fără apă subterană. Nota: resursul cu norma 0,00 (zero) se ia conform proiectului КЦД 20	buc			3 000,000 0,000
	26611264332010	Placi prefabricate pt. cămine КЦД-20 (0,59 m3)	buc	1,0000	3 000,00	3 000,00
62	AcE12A1	Elemente din beton armat prefabricat, ale căminelor de vane, circulare (inelare) cu diametrul 2,0 m, pentru alimentare cu apă, în teren fără apă subterană. Nota: resursul cu norma 0,00 (zero) se ia conform proiectului КЦ 20-6a	buc			2 200,000 0,000
	26611264332022-62	Inel prefabricat pt. cămine КЦ-20-6a	buc	1,0000	2 200,00	2 200,00
63	AcE12A1	Elemente din beton armat prefabricat, ale căminelor de vane, circulare (inelare) cu diametrul 2,0 m, pentru alimentare cu apă, în teren fără apă subterană. Nota: resursul cu norma 0,00 (zero) se ia conform proiectului КЦ 20-9a	buc			3 000,000 0,000
	26611264332022	Inel prefabricat pt. cămine КЦ-20-9a (0,45 m3)	buc	1,0000	3 000,00	3 000,00
64	AcE12A1	Elemente din beton armat prefabricat, ale căminelor de vane, circulare (inelare) cu diametrul 2,0 m, pentru alimentare cu apă, în teren fără apă subterană. Nota: resursul cu norma 0,00 (zero) se ia conform proiectului КЦП 1-20-2	buc			3 000,000 0,000
	26611264332012-64	Placi prefabricate pt. cămine КЦП1-20-2	buc	1,0000	3 000,00	3 000,00
65	AcE12A1	Elemente din beton armat prefabricat, ale căminelor de vane, circulare (inelare) cu diametrul 2,0 m, pentru alimentare cu apă, în teren fără apă subterană. Nota: resursul cu norma 0,00 (zero) se ia conform proiectului КЦО-1	buc			120,000 0,000
	26611264330911	Inel de reazem КЦО-1(0,02 m3)	buc	1,0000	120,00	120,00
66	AcE11A	Executarea căminelor de vane din elemente	m3			2 265,789

1	2	3	4	5	6	7
		de beton armat prefabricat, pentru alimentare cu apa circulare (inelare) cu diametrul 1,5 m, in teren fara apa subterana				674,800
	7136050012000	Instalator alimentari apa	h-om	6,7500	70,00	472,50
	9310060019922	Muncitor deservire	h-om	2,8900	70,00	202,30
	2663102100933	Beton de ciment clasa C7,5/5 (BC7,5/B100)	m3	0,1990	1 200,00	242,39
	2010102915572	Cofraje din scindura 40 mm grosime	m2	0,1200	7 000,00	852,63
	2664102101196	Mortar -ciment M 50	m3	0,0100	1 100,00	11,17
	1411122201752	Piatra sparta	m3	0,2660	320,00	86,40
	2664102101126	Var	kg	0,1100	2,00	0,22
	2874145893787	Cuie de constructii	kg	0,0800	22,00	1,79
	2010102906951	Bara de lemn	m3	0,0040	6 500,00	26,39
	3410520001373	Automacara 5 tf	h-ut	1,8500	200,00	370,00
67	AcE11A1	Elemente din beton armat prefabricat, ale caminelor de vane, circulare (inelare) cu diametrul 1,5 m, pentru alimentare cu apa, in teren fara apa subterana. Nota: resursul cu norma 0,00 (zero) se ia conform proiectului KИД-15	buc			1 500,000 0,000
	26611264331520	Placi prefabricate pt. camine KИД-15 (0,38 m3)	buc	1,0000	1 500,00	1 500,00
68	AcE11A1	Elemente din beton armat prefabricat, ale caminelor de vane, circulare (inelare) cu diametrul 1,5 m, pentru alimentare cu apa, in teren fara apa subterana. Nota: resursul cu norma 0,00 (zero) se ia conform proiectului KИ 15-6	buc			1 200,000 0,000
	26611264331522-68	Inel prefabricat pt. camine KИ-15-6	buc	1,0000	1 200,00	1 200,00
69	AcE11A1	Elemente din beton armat prefabricat, ale caminelor de vane, circulare (inelare) cu diametrul 1,5 m, pentru alimentare cu apa, in teren fara apa subterana. Nota: resursul cu norma 0,00 (zero) se ia conform proiectului KИ 15-9a	buc			1 500,000 0,000
	26611264331522	Inel prefabricat pt. camine KИ-15-9a (0,31 m3)	buc	1,0000	1 500,00	1 500,00
70	AcE11A1	Elemente din beton armat prefabricat, ale caminelor de vane, circulare (inelare) cu diametrul 1,5 m, pentru alimentare cu apa, in teren fara apa subterana. Nota: resursul cu norma 0,00 (zero) se ia conform proiectului KИП2-15-1	buc			1 500,000 0,000
	26611264331523-70	Placi prefabricate pt. camine KИП2-15-1	buc	1,0000	1 500,00	1 500,00
71	AcE11A1	Elemente din beton armat prefabricat, ale caminelor de vane, circulare (inelare) cu diametrul 1,5 m, pentru alimentare cu apa, in teren fara apa subterana. Nota: resursul cu norma 0,00 (zero) se ia conform proiectului KИО-1	buc			120,000 0,000
	26611264330911	Inel de reazem KИО-1(0,02 m3)	buc	1,0000	120,00	120,00
72	AcE13A	Executarea caminelor de vizitare din elemente de beton armat prefabricat, pentru canalizare, circulare (inelare) cu diametrul 1,0 m, in teren fara apa subterana	m3			2 954,909 970,900
	7136050012000	Instalator alimentari apa	h-om	9,7100	70,00	679,70
	9310060019922	Muncitor deservire	h-om	4,1600	70,00	291,20
	2663102100957	Beton de ciment clasa B15/M200	m3	0,4100	1 350,00	557,41
	2010102915572	Cofraje din scindura 40 mm grosime	m2	0,1300	7 000,00	916,45
	2664102101196	Mortar -ciment M 50	m3	0,0770	1 100,00	85,25
	1421102200525	Nisip sortat nespalat de riu si lacuri 0,0-7,0 mm	m3	0,1600	280,00	45,13
	26511221004022	Ciment M-400	kg	0,8000	2,20	1,77
	3410520001373	Automacara 5 tf	h-ut	1,8900	200,00	378,00
73	AcE13A1	Elemente din beton armat prefabricat, ale caminelor de vizitare, circulare (inelare) cu diametrul 1,0 m, pentru canalizare, in teren fara apa subterana. Nota: resursul cu norma 0,00 (zero) se ia conform proiectului KИД 10	buc			850,000 0,000
	26611264331010	Placi prefabricate pt. camine KИД-10 (0,18 m3)	buc	1,0000	850,00	850,00
74	AcE13A1	Elemente din beton armat prefabricat, ale caminelor de vizitare, circulare (inelare) cu diametrul 1,0 m, pentru canalizare, in teren fara apa subterana. Nota: resursul cu norma	buc			850,000 0,000

1	2	3	4	5	6	7
		0,00 (zero) se ia conform proiectului KIJ 10-9a				
	26611264330012	Inel prefabricat pt. camine KIJ-10-9a (0,23 m3)	buc	1,0000	850,00	850,00
75	AcE13A1	Elemente din beton armat prefabricat, ale caminelor de vizitare, circulare (inclare) cu diametrul 1,0 m, pentru canalizare, in teren fara apa subterana. Nota: resursul cu norma 0,00 (zero) se ia conform proiectului KIJII-10-1	buc			850,000 0,000
	26611264331014	Placi prefabricate pt. camine KIJII-10-1(0,10 m3)	buc	1,0000	850,00	850,00
76	AcE13A1	Elemente din beton armat prefabricat, ale caminelor de vizitare, circulare (inclare) cu diametrul 1,0 m, pentru canalizare, in teren fara apa subterana. Nota: resursul cu norma 0,00 (zero) se ia conform proiectului KIJO-1	buc			120,000 0,000
	26611264330911	Inel de reazem KIJO-1(0,02 m3)	buc	1,0000	120,00	120,00
77	CF15A	Tencuieli interioare si exterioare sclivisite, executate manual, cu mortar de ciment M 100-T de 2 cm grosime medie, la pereti din beton sau caramida, cu suprafete plane (Mortar cu asbest)	m2			150,795 119,000
	7122050013400	Zidar	h-om	1,4000	70,00	98,00
	9310060019920	Muncitor deservire CM	h-om	0,3000	70,00	21,00
	2651122100402	Ciment metalurgic cu adaosuri M 30 saci S1500	kg	10,5000	2,20	23,10
	1421102200513	Nisip sortat nespalat de riu si lacuri 0,0-3,0 mm	m3	0,0300	280,00	8,40
	4100116202818	Apa pentru mortare si betoane	m3	0,0070	8,00	0,06
	2952160007200	Utilaj de ridicat pentru lucrari de finisaj	h-ut	0,0040	20,00	0,08
	2952270003817	Malaxor pentru mortar de 200 L actionat electric	h-ut	0,0080	20,00	0,16
78	CL18A	Confectii metalice diverse din profile laminate, tabla, tabla striata, otel beton, tevi pentru sustineri sau acoperiri, inglobate total sau partial in beton -consumul de metale pentru consolidarea caminelor	kg			50,160 14,700
	7214240021810	Lacatus CM	h-om	0,1900	70,00	13,30
	9310060019920	Muncitor deservire CM	h-om	0,0100	70,00	0,70
	7212030022700	Sudor	h-om	0,0100	70,00	0,70
	2734113803207	Sirma neagra moale d = 2 mm	kg	0,0100	25,00	0,25
	2775276309886	Confectii metalice inglobate in beton	kg	1,0000	35,00	35,00
	2873155901200	Electrozi pentru sudura	kg	0,0050	35,00	0,18
	4011106202741	Energie electrica	kw	0,0080	2,50	0,02
	1010126200341	Carbuni de forja (huila)	kg	0,0150	1,00	0,01
79	CL18A	Confectii metalice diverse din profile laminate, tabla, tabla striata, otel beton, tevi pentru sustineri sau acoperiri, inglobate total sau partial in beton (Scara)	kg			50,160 14,700
	7214240021810	Lacatus CM	h-om	0,1900	70,00	13,30
	9310060019920	Muncitor deservire CM	h-om	0,0100	70,00	0,70
	7212030022700	Sudor	h-om	0,0100	70,00	0,70
	2734113803207	Sirma neagra moale d = 2 mm	kg	0,0100	25,00	0,25
	2775276309886	Confectii metalice inglobate in beton	kg	1,0000	35,00	35,00
	2873155901200	Electrozi pentru sudura	kg	0,0050	35,00	0,17
	4011106202741	Energie electrica	kw	0,0080	2,50	0,02
	1010126200341	Carbuni de forja (huila)	kg	0,0150	1,00	0,02
80	IzD10A	Vopsirea anticoroziva cu pensula de mina a confectiilor si constructiilor metalice cu un strat de grund anticoroziv pe baza de miniu de plumb si doua straturi de email clorcauciuc, a confectiilor si constructiilor metalice, executate din profile cu grosimi intre 8 mm si 12 mm inclusiv	t			1 177,279 450,800
	7141020013400	Vopsitor industrial	h-om	6,4400	70,00	450,80
	2430116100000	Email clorcauciuc	kg	7,8000	60,00	468,00
	2430226100814	Grund miniu de plumb G 355-6	kg	3,9000	50,00	195,00
	2430226109420	Diluant pt.lacuri anticorozive D.006-1 NI 1708-61 A1	kg	0,5500	25,00	13,75
	2320166200676	White spirit	kg	1,9500	25,00	48,75
	1711317306661	Bumbac de sters	kg	0,9750	1,00	0,98
81	TsD01B	Imprastierea cu lopata a pamintului afinat, in straturi uniforme, de 10-30 cm grosime, printr-o aruncare de pina la 3 m din gramezi, inclusiv sfarimarea bulgarilor, pamintul provenind din teren mijlociu	m3			21,700 21,700

1	2	3	4	5	6	7
	9310060019900	Muncitor necalificat	h-om	0,3100	70,00	21,70
82	TsD04D	Compactarea cu maiul de mina a umpluturilor executate in sapaturi orizontale sau inclinate la 1/4, inclusiv udarea fiecarui strat de pamint in parte, avind 20 cm grosime pamint coeziv	m3			47,700 ----- 46,900
	9310060019900	Muncitor necalificat	h-om	0,6700	70,00	46,90
	4100116202806	Apa industrială in cisterne pt. lucrari drumuri-terasam.	m3	0,1000	8,00	0,80
83	TsD02A1	Imprastierea pamintului afinat provenit din teren categoria I sau II, executata cu buldozer pe tractor cu senile de 65-80 CP, in straturi cu grosimea de 15-20 cm (обратная засыпка)	100 m3			436,000 ----- 0,000
	2952260003553	Buldozer pe senile pina la 65-80 CP	h-ut	1,0900	400,00	436,00
84	TsD05B	Compactarea cu maiul mecanic de 150-200 kg a umpluturilor in straturi succesive de 20-30 cm grosime, exclusiv udarea fiecarui strat in parte, umpluturile executindu-se din pamint coeziv	100 m3			1 041,754 ----- 617,400
	9310060019900	Muncitor necalificat	h-om	8,8200	70,00	617,40
	2952270004021	Mai mecanic de 150-200 kg cu motor termic 6 cp (4 kw)	h-ut	9,4300	45,00	424,35
85	AcE07B	Montarea capacelor din fonta sau fonta-beton fara piesa-suport, la caminele de vizitare ale instalatiilor de alimentare cu apa si canalizare, necarosabil tip II A si B (Tip L)	buc			1 632,654 ----- 57,400
	7129090010600	Drenor-canalist	h-om	0,8200	70,00	57,40
	2875274200000-85	Capac cu rama tip L	buc	1,0000	1 500,00	1 530,00
	2651122100402	Ciment metalurgic cu adaosuri M 30 saci S1500	kg	13,5000	2,20	30,29
	1421102200525	Nisip sortat nespalat de riu si lacuri 0,0-7,0 mm	m3	0,0520	280,00	14,85
	4100116202818	Apa pentru mortare si betoane	m3	0,0130	8,00	0,11
86	DA12C	Strat de fundatie sau reprofilare din piatra sparta, pentru drumuri, cu asternere mecanica, executat fara impanare, fara innoroire	m3			471,013 ----- 21,000
	7129020012800	Pavator	h-om	0,3000	70,00	21,00
	1411122201672	Piatra sparta pentru pt.drumuri r.magmatice 40-63 mm	m3	1,2700	320,00	406,40
	4100116202806	Apa industrială in cisterne pt. lucrari drumuri-terasam.	m3	0,0500	8,00	0,40
	2952220003546	Autogreder pina la 175 cp	h-ut	0,0420	400,00	16,80
	2952240004010	Compactor static autopropulsat cu rulouri valturi R 8-14 de 14tf	h-ut	0,2180	120,00	26,16
	3410540005603	Autocisterna 5-8 t cu dispozitive de stropire	h-ut	0,0050	50,00	0,25
87	CA03F01	Beton simplu turnat cu mijloace clasice, in fundatii, socluri, ziduri de sprijin, pereti sub cota zero, preparat cu betoniera pe santier, turnare cu mijloace clasice, beton simplu clasa (pereu)	m3			1 471,121 ----- 269,500
	7123010010200	Betonist	h-om	3,4500	70,00	241,50
	9310060019920	Muncitor deservire CM	h-om	0,4000	70,00	28,00
	2663102100000-106	Beton - (pereul caminelor de vizita)	m3	1,0200	1 100,00	1 138,81
	4100116202818	Apa pentru mortare si betoane	m3	0,1000	8,00	0,81
	2952270003100	Vibrator de adincime	h-ut	0,6000	20,00	12,00
	3410520006752	Automacara 6 - 10 tf	h-ut	0,2500	200,00	50,00
		1.5. Camin dreptunghiular la sistemul de alimentare cu apa				
88	TsC03B1	Sapatura mecanica cu excavatorul de 0,40-0,70 mc, cu motor cu ardere interna si comanda hidraulica, in pamint cu umiditate naturala, descarcare in depozit teren catg. II	100 m3			820,000 ----- 0,000
	2952260003501	Excavator pe senile cu o cupa cu motor termic, 0,40-0,70 mc	h-ut	2,0500	400,00	820,00
89	TsD12A1	Compactarea umpluturilor in straturi de pina la 1,20 m grosime dupa compactare, cu placa batatoare actionata cu excavator pe senile, cu echipament de macara de sub 10 t, prin lovituri din cadere de la 1,50-2 m, exclusiv udarea fiecarui strat in parte, placa batatoare de 1500 kg pamint necoeziv	100 m3			1 264,900 ----- 144,900

1	2	3	4	5	6	7
	9310060019900	Muncitor necalificat	h-om	2,0700	70,00	144,90
	2952260003502	Excavator pe senile cu o cupa cu motor termic, 0,71-1,25mc	h-ut	2,8000	400,00	1 120,00
90	TsA20B	Sapatura manuala de pamint, in taluzuri, la deblee sapate cu excavator sau screper, pentru completarea sapaturii la profilul taluzului, in teren mijlociu	m3			144,200 144,200
	9310060019900	Muncitor necalificat	h-om	2,0600	70,00	144,20
91	CA03A	Beton turnat in fundatii, socluri, ziduri de sprijin, pereti sub cota zero, preparat cu centrala de betoane si turnarea cu mijloace clasice beton simplu clasa C 3.5 (бетонная подготовка) 10см	m3			1 217,650 276,500
	7123010010200	Betonist	h-om	3,5500	70,00	248,50
	9310060019920	Muncitor deservire CM	h-om	0,4000	70,00	28,00
	2651122100397	Ciment metalurgic cu adaosuri M 30	kg	185,0000	2,20	413,11
	1421102200525	Nisip sortat nespalat de riu si lacuri 0,0-7,0 mm	m3	0,7800	280,00	221,67
	1421102200290	Pietris ciuruit spalat de mal 7-30 mm	m3	0,7200	320,00	233,85
	4100116202818	Apa pentru mortare si betoane	m3	0,2700	8,00	2,19
	2952270003700	Centrala de beton	h-ut	0,0570	20,00	1,14
	2952260003540	Buldozer	h-ut	0,0180	400,00	7,19
	2952270003100	Vibrator de adincime	h-ut	0,6000	20,00	12,00
	3410520006752	Automacara 6 - 10 tf	h-ut	0,2500	200,00	50,00
92	CB02A	Cofraje din panouri re folosibile, cu asteriala din scinduri de rasinoase scurte si subscurte pentru turnarea betonului in cuzineti, fundatii pahar si fundatii de utilaje inclusiv sprijinirile	m2			126,850 84,000
	9310060019920	Muncitor deservire CM	h-om	0,1500	70,00	10,50
	71240100107001	Dulgher	h-om	1,0500	70,00	73,50
	2874125881241	Saibe uzuale M 10	kg	0,0050	0,10	0,00
	2874115841033	Piulite uzuale patrate M 10	buc	0,3000	1,00	0,30
	2874115825003	Suruburi uzuale patrate M 10 x 140 mm	buc	0,3000	1,00	0,30
	2875276311528	Scoabe din otel pentru constructii	kg	0,0300	18,00	0,54
	2734113803233	Sirma neagra moale d = 2,5 mm	kg	0,0500	25,00	1,25
	2873145887000	Cuie cu cap conic tip A pentru constructii	kg	0,0800	25,00	2,00
	2020212928347	Panou de cofraj tip P fag g 15 mm	m2	0,1000	95,00	9,50
	2010102903495	Scinduri de rasinoase	m3	0,0035	7 000,00	24,50
	2010102900900	Lemn rotund de rasinoase	m3	0,0005	7 000,00	3,50
	2320187315789	Decofrol	kg	0,1200	8,00	0,96
93	CC01E	Armatari din otel beton OB 37 fasonate in ateliere de santier si montate cu diametrul barelor pina la 8 mm inclusiv in fundatii continue si radiere	kg			35,705 4,690
	7123020011140	Fierar beton	h-om	0,0640	70,00	4,48
	9310060019920	Muncitor deservire CM	h-om	0,0030	70,00	0,21
	2710602100000	Otel beton OB 37 diam. mai mic sau egal de 8 mm	kg	1,0250	30,00	30,75
	2010237318750	Distantieri	buc	0,1500	0,10	0,01
	2734113803881	Sirma din otel moale, neagra, D=1 mm	kg	0,0100	25,00	0,25
94	CA03D	Beton turnat in fundatii, socluri, ziduri de sprijin, pereti sub cota zero, preparat cu centrala de betoane si turnarea cu mijloace clasice beton armat clasa C 15/12 (Bc 15/B 200)	m3			1 789,835 315,000
	7123010010200	Betonist	h-om	4,1000	70,00	287,00
	9310060019920	Muncitor deservire CM	h-om	0,4000	70,00	28,00
	2663102100004	Beton greu clasa B15 (M200)	m3	1,0250	1 350,00	1 404,49
	2952270003700	Centrala de beton	h-ut	0,0570	20,00	1,14
	2952260003540	Buldozer	h-ut	0,0180	400,00	7,20
	2952270003100	Vibrator de adincime	h-ut	0,6000	20,00	12,00
	3410520006752	Automacara 6 - 10 tf	h-ut	0,2500	200,00	50,00
95	CL18A	Confectii metalice diverse din profile laminate, tabla, tabla striata, otel beton, tevi pentru sustineri sau acoperiri, inglobate total sau partial in beton (Scara)	kg			50,160 14,700
	7214240021810	Lacatus CM	h-om	0,1900	70,00	13,30
	9310060019920	Muncitor deservire CM	h-om	0,0100	70,00	0,70
	7212030022700	Sudor	h-om	0,0100	70,00	0,70
	2734113803207	Sirma neagra moale d = 2 mm	kg	0,0100	25,00	0,25
	2775276309886	Confectii metalice inglobate in beton	kg	1,0000	35,00	35,00
	2873155901200	Electrozi pentru sudura	kg	0,0050	35,00	0,17
	4011106202741	Energie electrica	kw	0,0080	2,50	0,02
	1010126200341	Carbuni de forja (huila)	kg	0,0150	1,00	0,01
96	IzD10A	Vopsirea anticoroziva cu pensula de mina a	t			1 177,200

1	2	3	4	5	6	7
		confectiilor si constructiilor metalice cu un strat de grund anticoroziv pe baza de miniu de plumb si doua strat-uri de email clorcauciuc, a confectiilor si constructiilor metalice, executate din profile cu grosimi intre 8 mm si 12 mm inclusiv				450,800
	7141020013400	Vopsitor industrial	h-om	6,4400	70,00	450,80
	2430116100000	Email clorcauciuc	kg	7,8000	60,00	468,00
	2430226100814	Grund miniu de plumb G 355-6	kg	3,9000	50,00	195,00
	2430226109420	Diluant pt.lacuri anticorozive D.006-1 NI 1708-61 A1	kg	0,5500	25,00	13,70
	2320166200676	White spirit	kg	1,9500	25,00	48,70
	1711317306661	Bumbac de sters	kg	0,9750	1,00	1,00
97	CP10B1	Montarea elementelor prefabricate din beton armat la cladiri de locuit sau social -culturale cu structura din beton armat monolit,mixta sau zidarie portanta, la inaltimea intre 20 -35 m, cu volum de la 0,2 -2,5 mc -плита днище Д35 -20 (бетон 1,2м3,арматура 111кг)	buc			3 836,232 171,500
	7123030012500	Montator P.B	h-om	2,2500	70,00	157,50
	9310060019920	Muncitor deservire CM	h-om	0,2000	70,00	14,00
	2666122800600-97	Element prefabricat - плита днище Д35 -20 (бетон 1,2м3,арматура 111кг)	buc	1,0100	3 500,00	3 535,00
	4100116202818	Apa pentru mortare si betoane	m3	0,0040	8,00	0,03
	2653102100830	Ipsos pentru constructii tip A	kg	0,3000	3,00	0,90
	2010102904418	Dulap rasinos tivit cls.A, Gr=48mm, Lung=4,00m, S 942	m3	0,0005	7 000,00	3,50
	1421102200513	Nisip sortat nespalat de riu si lacuri 0,0-3,0 mm	m3	0,0080	280,00	2,24
	2651122100402	Ciment metalurgic cu adaosuri M 30 saci S1500	kg	2,3000	2,20	5,06
	2922140006700	Macara turn	h-ut	0,5900	200,00	118,00
98	CP15B	Montarea placutelor prefabricate din beton armat peste canale cu volum intre 0,05 - 0,5 mc inclusiv -плита перекрытия Д21д -5А (бетон 0,12м3, арматура 9,7кг)	buc			489,512 52,500
	7123030012500	Montator P.B	h-om	0,6000	70,00	42,00
	9310060019920	Muncitor deservire CM	h-om	0,1500	70,00	10,50
	2666122800600-98	Element prefabricat - плита перекрытия Д21д -5А (бетон 0,12м3, арматура 9,7кг)	buc	1,0100	400,00	404,00
	4100116202818	Apa pentru mortare si betoane	m3	0,0015	8,00	0,01
	2651122100402	Ciment metalurgic cu adaosuri M 30 saci S1500	kg	3,0000	2,20	6,60
	1421102200513	Nisip sortat nespalat de riu si lacuri 0,0-3,0 mm	m3	0,0050	280,00	1,40
	2410520006751	Automacara 4,5 - 9,9 TF; h max.=6,5m, deschidere max.=5,5 m, moment max.=15 TFM	h-ut	0,1000	250,00	25,00
99	CP15B	Montarea placutelor prefabricate din beton armat peste canale cu volum intre 0,05 - 0,5 mc inclusiv -плита перекрытия Д21д -5 (бетон 0,29м3, арматура 18,5кг)	buc			893,512 52,500
	7123030012500	Montator P.B	h-om	0,6000	70,00	42,00
	9310060019920	Muncitor deservire CM	h-om	0,1500	70,00	10,50
	2666122800600-99	Element prefabricat - плита перекрытия Д21д -5 (бетон 0,29м3, арматура 18,5кг)	buc	1,0100	800,00	808,00
	4100116202818	Apa pentru mortare si betoane	m3	0,0015	8,00	0,01
	2651122100402	Ciment metalurgic cu adaosuri M 30 saci S1500	kg	3,0000	2,20	6,60
	1421102200513	Nisip sortat nespalat de riu si lacuri 0,0-3,0 mm	m3	0,0050	280,00	1,40
	2410520006751	Automacara 4,5 - 9,9 TF; h max.=6,5m, deschidere max.=5,5 m, moment max.=15 TFM	h-ut	0,1000	250,00	25,00
100	CP15B	Montarea placutelor prefabricate din beton armat peste canale cu volum intre 0,05 - 0,5 mc inclusiv -плита перекрытия Д21 -5Б (бетон 0,44м3, арматура 56,4кг)	buc			2 307,512 52,500
	7123030012500	Montator P.B	h-om	0,6000	70,00	42,00
	9310060019920	Muncitor deservire CM	h-om	0,1500	70,00	10,50
	2666122800600-100	Element prefabricat - плита перекрытия Д21 -5Б (бетон 0,44м3, арматура 56,4кг)	buc	1,0100	2 200,00	2 222,00
	4100116202818	Apa pentru mortare si betoane	m3	0,0015	8,00	0,01
	2651122100402	Ciment metalurgic cu adaosuri M 30 saci S1500	kg	3,0000	2,20	6,60
	1421102200513	Nisip sortat nespalat de riu si lacuri 0,0-3,0 mm	m3	0,0050	280,00	1,40
	2410520006751	Automacara 4,5 - 9,9 TF; h max.=6,5m, deschidere max.=5,5 m, moment max.=15 TFM	h-ut	0,1000	250,00	25,00
101	AcE12A1	Elemente din beton armat prefabricat, ale caminelor de vane, circulare (inelare) cu diametrul 2,0 m, pentru alimentare cu apa, in teren fara apa subterana. Nota: resursul cu norma 0,00 (zero) se ia conform proiectului	buc			120,000 0,000

1	2	3	4	5	6	7
		КЦО-1				
	26611264330911	Inel de reazem КЦО-1(0,02 m3)	buc	1,0000	120,00	120,00
102	TsD02A1	Imprastierea pamintului afinat provenit din teren categoria I sau II, executata cu buldozer pe tractor cu senile de 65 -80 CP, in straturi cu grosimea de 15 -20 cm (обратная засыпка в пазухи)	100 m3			436,000 0,000
	2952260003553	Buldozer pe senile pina la 65-80 CP	h-ut	1,0900	400,00	436,00
103	TsD05B	Compactarea cu maiul mecanic de 150-200 kg a umpluturilor in straturi succesive de 20-30 cm grosime, exclusiv udarea fiecarui strat in parte, umpluturile executindu-se din pamint coeziv	100 m3			1 041,751 617,400
	9310060019900	Muncitor necalificat	h-om	8,8200	70,00	617,40
	2952270004021	Mai mecanic de 150-200 kg cu motor termic 6 cp (4 kw)	h-ut	9,4300	45,00	424,35
104	AcE07B	Montarea capacelor din fonta sau fonta-beton fara piesa-suport, la caminele de vizitare ale instalatiilor de alimentare cu apa si canalizare, necarosabil tip II A si B (Тип Т)	buc			2 142,654 57,400
	7129090010600	Drenor-canalist	h-om	0,8200	70,00	57,40
	2875274200000-104	Capac cu rama tip T	buc	1,0000	2 000,00	2 040,00
	2651122100402	Ciment metalurgic cu adaosuri M 30 saci S1500	kg	13,5000	2,20	30,29
	1421102200525	Nisip sortat nespalat de riu si lacuri 0,0-7,0 mm	m3	0,0520	280,00	14,85
	4100116202818	Apa pentru mortare si betoane	m3	0,0130	8,00	0,11
105	DA12C	Strat de fundatie sau reprofilare din piatra sparta, pentru drumuri, cu asternere mecanica, executat fara impanare, fara innoroire	m3			471,002 21,000
	7129020012800	Pavator	h-om	0,3000	70,00	21,00
	1411122201672	Piatra sparta pentru pt.drumuri r.magmatice 40-63 mm	m3	1,2700	320,00	406,40
	4100116202806	Apa industriala in cisterne pt. lucrari drumuri-terasam.	m3	0,0500	8,00	0,40
	2952220003546	Autogreder pina la 175 cp	h-ut	0,0420	400,00	16,79
	2952240004010	Compactor static autopropulsat cu rulouri valturni R 8-14 de 14tf	h-ut	0,2180	120,00	26,16
	3410540005603	Autocisterna 5-8 t cu dispozitive de stropire	h-ut	0,0050	50,00	0,25
106	CA03F01	Beton simplu turnat cu mijloace clasice, in fundatii, socluri, ziduri de sprijin, pereti sub cota zero, preparat cu betoniera pe santier, turnare cu mijloace clasice, beton simplu clasa.. (Устройство бетонной отмостки)	m3			1 471,172 269,500
	7123010010200	Betonist	h-om	3,4500	70,00	241,50
	9310060019920	Muncitor deservire CM	h-om	0,4000	70,00	28,00
	2663102100000-106	Beton - (pereul caminelor de vizita)	m3	1,0200	1 100,00	1 138,86
	4100116202818	Apa pentru mortare si betoane	m3	0,1000	8,00	0,81
	2952270003100	Vibrator de adincime	h-ut	0,6000	20,00	12,00
	3410520006752	Automacara 6 - 10 tf	h-ut	0,2500	200,00	50,00
		2. Lucrari de montare				
107	AcB04D	Montarea contorului de apa a robinetului de concesie ingropat, pe pozitie existenta pe bransamente de otel, avind diametrul de 50 mm Woltman Zinner sau analog	buc			281,893 171,500
	7136050012000	Instalator alimentari apa	h-om	2,4500	70,00	171,50
	2744233336462	Teava plumb de presiune PB-99,96% 40 x 5 mm	kg	4,5000	20,00	90,90
	2744125904770	Aliaj de lipit staniu-plumb LP-30 % G	kg	0,2200	30,00	6,67
	2513736621810	Placi tehnice de cauciuc pentru garnituri cu insertie textila de 3 mm grosime	kg	0,0600	50,00	3,03
	2414317346207	Stearina	kg	0,0600	10,00	0,61
	2320116200573	Benzina auto tip CO/R 75	kg	0,3500	26,00	9,19
		3. Utilaj				
108	pret de piata	Contor de apa d=50mm Woltman Zinner sau analog	buc			5 550,000 0,000
	221-108	Contor de apa d=50mm Woltman Zinner sau analog	buc	1,0000	5 550,00	5 550,00

APROBAT:

Intocmit

Valdcongrup SRL

(funcția, semnătura, numele, prenumele)

Investitor

Primaria s. Parcova

(funcția, semnătura, numele, prenumele)

L.S.

L.S.

Proiectarea rețelei de apeduct din s. Parcova, r. Edinet

(denumirea obiectivului)

DEVIZ LOCAL № 2-2-2 Platforma "A" Sonda arteziana 886 TH

Valoarea de deviz 260 332 Lei

Intocmit in prețuri curente

№ crt.	Simbol norme și Cod resurse	Lucrări și cheltuieli	U.M.	Cantitate conform datelor din proiect	Valoarea de deviz, lei	
					Pe unitate de măsură incl. salariu	Total incl. salariu
1	2	3	4	5	6	7
		1. Lucrari de constructie				
1	FjF04B	Curatirea si spalarea cu apa a forajelor executate cu instalatie FA-50 hidraulica	m	163,0000	42,000 16,800	6 846,000 2 738,400
		<i>Total</i>	Lei			6 846,000
		<i>Asigurarea Sociala</i>	24 %			657,216
		<i>Transportarea Materialelor</i>	7 %			82,152
		<i>Total Cheltuieli Directe</i>				7 585,368
		<i>Cheltuieli de Regie</i>	14,5 %			1 099,878
		<i>Total</i>				8 685,246
		<i>Beneficiu de Deviz</i>	6 %			521,115
		<i>Total fara TVA</i>				9 206,361
		Total Lucrari de constructie Inclusiv salariu				9 206,361 2 738,400
		2. Lucrari de montare				
2	FjH03C	Montarea si demontarea instalatiei de foraj hidraulica FA	buc	1,0000	37 117,500 11 970,000	37 117,500 11 970,000
3	07-04-030-03	Montarea pompei arteziana, cu motor electric submersibil, marca "HP6-6,3-175"	buc	1,0000	10 674,580 6 104,000	10 674,580 6 104,000

1	2	3	4	5	6	7
4	AcB01A	Montarea armaturilor cu actionare manuala sau mecanica (clapeta de retinere reversibila), la conductele de alimentare cu apa sau de canalizare, avind diametrul de 50-100 mm (Supapa de sens cu arc 2')	buc	1,0000	1 166,900 38,500	1 166,900 38,500
5	AcA54B	Montarea fittingurilor mecanic (insurubare). Imbinare mecanica intre teava si fitting (mufe, teu, cot) din polietilena, teville avind diametrul de 50-110 mm. Nota: tipul fittingului din polietilena (mufe, teu, cot) se va include conform proiectului-Niplu alama FE 2"	buc	1,0000	143,600 40,600	143,600 40,600
6	AcA06C	Montarea in pamint a tevilor din otel negre sau zincate, asamblate prin insurubare, avind diametrul de 2"-2 1/2" Conducta derefulare din otel, D=60x5D	m	140,0000	331,445 66,500	46 402,300 9 310,000
7	AcA26A	Imbinarea cu flanse a pieselor de legatura, flanselor, inclusiv a flanselor oarbe si a armaturilor, avind diametrul de 50-100 mm - Mufa conexeune d=2"	buc	23,0000	199,900 62,300	4 597,700 1 432,900
8	AcA26A	Imbinarea cu flanse a pieselor de legatura, flanselor, inclusiv a flanselor oarbe si a armaturilor, avind diametrul de 50 -100 mm - Cap put ermetizat "Оголовок"	buc	1,0000	334,900 62,300	334,900 62,300
9	GE10A1	Manometru industrial cu ac de control si deametrul carcusei de 160 mm (Robinet cu 3 cai pentru manometru d=15 mm, manometru, filet)	buc	1,0000	467,695 32,200	467,695 32,200
10	AcA54B	Montarea fittingurilor mecanic (insurubare). Imbinare mecanica intre teava si fitting (mufe, teu, cot) din polietilena, teville avind diametrul de 50 -110 mm. Nota: tipul fittingului din polietilena (mufe, teu, cot) se va include conform proiectului -Mufa din alama d=1/2"FI -FI	buc	1,0000	56,050 40,600	56,050 40,600
11	AcA31A	Montarea prin sudura electrica a flanselor sau pieselor de legatura,	buc	1,0000	758,800	758,800

1	2	3	4	5	6	7
		din otel, la capatul tevilor, avind diametrul de 50 - 100 mm -Teu sudabil redus 60.3x26.9 mm			62,300	62,300
12	pret de piata	Stut negru tip M filetat la capat d=1" l=150mm	buc	1,0000	100,000 0,000	100,000 0,000
13	AcB02A	Montarea robinetelor cu holendere de linie cu descarcare, din bronz, pe pozitie existenta (capatul conductei cu mufa sau flanse fixate) -Robinet cu bila alama tip fluture FI -FI -1"	buc	1,0000	312,851 147,000	312,851 147,000
14	AcB02A	Montarea robinetelor cu holendere de linie cu descarcare, din bronz, pe pozitie existenta (capatul conductei cu mufa sau flanse fixate) -Dezaerator automat d=1"	buc	1,0000	363,351 147,000	363,351 147,000
15	AcA31A	Montarea prin sudura electrica a flanselor sau pieselor de legatura, din otel, la capatul tevilor, avind diametrul de 50 - 100 mm (Flansa din otel sudabila d=50mm)	buc	2,0000	197,050 62,300	394,100 124,600
16	AcB02A	Montarea robinetelor cu holendere de linie cu descarcare, din bronz, pe pozitie existenta (capatul conductei cu mufa sau flanse fixate) -Clapeta reversibila cu bila d=50mm	buc	1,0000	1 257,201 147,000	1 257,201 147,000
17	AcB01A	Montarea armaturilor cu actionare manuala sau mecanica (vane, robinete, ventile), la conductele de alimentare cu apa sau de canalizare, avind diametrul de 50 -100 mm Vana sertar pana cauciucata d=50mm PN=16	buc	1,0000	1 286,500 38,500	1 286,500 38,500
18	AcA26A	Imbinarea cu flanse a pieselor de legatura, flanselor, inclusiv a flanselor oarbe si a armaturilor, avind diametrul de 50 -100 mm - Flansa libera d=63/50mm	buc	1,0000	249,900 62,300	249,900 62,300
19	AcA53C	Montarea fittingurilor prin electrofuziune. Imbinarea prin sudura de tip electrofuziune intre teava si fitting (mufe, teu, cot) din polietilena, tevii avind diametrul de 110 mm. Nota: tipul fittingului din polietilena (mufe, teu, cot) se	buc	1,0000	559,210 84,000	559,210 84,000

1	2	3	4	5	6	7
		va include conform proiectului Capat flansa d=63x50				
20	AcA53C	Montarea fittingurilor prin electrofuziune. Imbinarea prin sudura de tip electrofuziune intre teava si fitting (mufe, teu, cot) din polietilena, tevii avind diametrul de 110 mm. Nota: tipul fittingului din polietilena (mufe, teu, cot) se va include conform proiectului- Reductia PEID PE100, DDR26 d=75x63	buc	1,0000	267,320 84,000	267,320 84,000
21	07-04-030- 03	Demontarea pompei arteziana, cu motor electric submersibil, existente K=0.6	buc	1,0000	6 404,748 3 662,400	6 404,748 3 662,400
		<i>Total</i>	Lei			112 915,206
		<i>Asigurarea Sociala</i>	24 %			8 061,648
		<i>Transportarea Materialelor</i>	7 %			5 137,118
		<i>Total Cheltuieli Directe</i>				126 113,972
		<i>Cheltuieli de Regie</i>	76 %			25 528,552
		<i>Total</i>				151 642,524
		<i>Beneficiu de Deviz</i>	6 %			9 098,551
		<i>Total fara TVA</i>				160 741,075
		Total Lucrari de montare Inclusiv salariu				160 741,075 33 590,200
		3. Utilaj				
22	pret de piata	Pompa submersibila HP6-6.3-175	buc	1,0000	42 000,000 0,000	42 000,000 0,000
23	pret de piata	Pompa de drenaj TWilo Drain TM 32/7 sau analog	buc	1,0000	5 000,000 0,000	5 000,000 0,000
		<i>Total</i>	Lei			47 000,000
		Total Utilaj Inclusiv salariu				47 000,000
		Total	Lei			216 943
		TVA	20 %			43 389
		Total deviz:				260 332

1	2	3	4	5	6	7
		Inclusiv salariu				36 327

Intocmit

Valdcongrup SRL

(funcția, semnătura, numele, prenumele)

Verificat

Primaria s. Parcova

(funcția, semnătura, numele, prenumele)

**Proiectarea rețelei de apeduct
din s. Parcova, r. Edinet**

(denumirea obiectivului)

Formular Nr.3

WinCmeta

**Deviz local de resurse № 2-2-2
Platforma "A" Sonda arteziana 886 TH**

Valoarea de deviz 260 332 Lei

Intocmit in prețuri curente

№ crt.	Simbol norme și Cod resurse	Denumire lucrări și cheltuieli	U.M.	Cantitate conform datelor din proiect	Valoarea de deviz, lei	
					Pe unitate de măsură	Total
1	2	3	4	5	6	7
		Total borderou de resurse № 2-2-2:				

Manopera :

1.	1	Muncitor	h-om	139,5200	70,00	9 766,400
2.	7136020011600	Instalator sanitar	h-om	6,3000	70,00	441,000
3.	7136040011700	Instalator incalzire centrala	h-om	0,4600	70,00	32,200
4.	7136050012000	Instalator alimentari apa	h-om	160,1800	70,00	11 212,600
5.	7212030022700	Sudor	h-om	2,4000	70,00	168,000
6.	8113020070100	Sondor	h-om	210,1200	70,00	14 708,400
					Total manopera	36 327

Materiale:

1.	1010322	Petrol pentru scopuri tehnice, marca "KT-1", "KT-2"	t	0,0080	27 000,00	216,000
2.	1010388	Vopsele de ulei, culoare de pamint "MA-0115": mumie, miniu de fier	t	0,0016	60 000,00	96,000
3.	1010628	Ulei sicativat combinat "K-3"	t	0,0008	5 000,00	4,000
4.	1010849	Placa de cauciuc, vulcanizata, in rulou	kg	4,8000	50,00	240,000
5.	1011977	Suruburi cu piulite si saibe	kg	8,0000	25,00	200,000
6.	1111000101000	Niplu fonta maleabila N8 D=15 1/2	buc	1,0000	20,00	20,000
7.	1212121212121	Apa	m3	146,7000	8,00	1 173,600
8.	1714227322000	Cilti de cinepa sort 1	kg	0,0020	60,00	0,120
9.	1714227322940	Cinepa fuior	kg	0,0303	60,00	1,818
10.	2010102903831	Scind de rasinoase sau foioase	m3	0,5250	7 200,00	3 780,000
11.	2010102904340	Dulapi de rasinoase	m3	1,8900	7 000,00	13 230,000
12.	2010212913420	Grinzi de rasinoase	m3	1,0500	7 000,00	7 350,000
13.	222-12	Stut negru tip M filetat la capat d=1" l=150mm	buc	1,0000	100,00	100,000
14.	222-22	Pompa submersibila HP6-6.3-175	buc	1,0000	42 000,00	42 000,000
15.	222-23	Pompa de drenaj TWilo Drain TM 32/7 sau analog	buc	1,0000	5 000,00	5 000,000
16.	2320116200573	Benzina auto tip CO/R 75	kg	1,2120	25,00	30,300
17.	2411115904512	Oxigen tehnic gazos S2031	m3	0,0010	10,00	0,010
18.	2413547308164	Carbura de calciu tehnica (carbida) S102	kg	0,0020	20,00	0,040
19.	2414317346207	Stearina	kg	0,0423	15,00	0,633
20.	2415107300100	Acid azotic tehnic (apa tare) 47 %	kg	0,0303	20,00	0,606
21.	2430116103294	Vopsea miniu plumb v.351-3 NTR 90	kg	0,0040	50,00	0,200
22.	2430126103294	Vopsea minium de plumb v.351-3 ntr 90-80	kg	0,0303	50,00	1,515
23.	2513736601000	Garnituri cauciuc cu insertii	buc	25,2500	60,00	1 515,000

24.	2513736621810	Placi tehnice de cauciuc pentru garnituri cu insertie textila de 3 mm grosime	kg	0,0303	60,00	1,818
25.	2521216701000-6	Conducta de refulare din otel, D=60x5D	m	145,6560	240,00	34 957,440
26.	2523156713800-6	Fitinguri otel d60 (insurubare)	buc	32,8440	65,00	2 134,860
27.	2523156713811-10	Mufa din alama d=1/2"FI -FI	buc	1,0300	15,00	15,450
28.	2523156713811-19	Fiting polietilena - Capat flansa d=63x50	buc	1,0100	401,00	405,010
29.	2523156713811-20	Fiting polietilena - Reductia PEID PE100, DDR26 d=75x63	buc	1,0100	112,00	113,120
30.	2523156713811-5	Niplu alama FE 2"	buc	1,0300	100,00	103,000
31.	2734113803000	Sirma plina pt. sud. si inc. sub flux s10mnl 4	kg	0,0050	25,00	0,125
32.	2744125904770	Aliaj de lipit staniu-plumb LP-30 % G	kg	0,1818	25,00	4,545
33.	2873145887002	Cuie	kg	31,5000	25,00	787,500
34.	2874115801000	Suruburi cap hexagonal cu piulite M-16x240	buc	100,0000	0,50	50,000
35.	2874115840600	Piulita olandeza cu racord din bronz	buc	6,0600	0,30	1,818
36.	2874117300000-17	Vana sertar pana cauciucata d=50mm PN=16	buc	1,0400	1 200,00	1 248,000
37.	2874117300000-4	Armatari cu actionarea manuala sau mecanica - Supapa de sens cu arc 2'	buc	1,0400	1 085,00	1 128,400
38.	2875274110100-18	Flansa libera d=63/50mm	buc	1,0000	125,00	125,000
39.	2875274110100-7	Piese de legatura - Mufa conexiune d=2"	buc	23,0000	75,00	1 725,000
40.	2875274110100-8	Cap put ermetizat "ОГоловок"	buc	1,0000	210,00	210,000
41.	2875274120200	Mufa otel pt. tevi filetate Dn=15 1/2	buc	1,0000	35,00	35,000
42.	2875274201100-9	Robinet cu 3 cai pentru manometru d=15 mm, manometru, filet	buc	1,0000	180,00	180,000
43.	2875274400100-11	Teu sudabil redus 60.3x26.9 mm	buc	1,0500	650,00	682,500
44.	2875274400100-15	Flansa din otel sudabila d=50mm	buc	2,1000	115,00	241,500
45.	2913124600000-13	Robinet cu bila alama tip fluture FI -FI -1"	buc	1,0100	150,00	151,500
46.	2913124600000-14	Dezaerator automat d=1"	buc	1,0100	200,00	202,000
47.	2913124600000-16	Clapeta reversibila cu bila d=50mm	buc	1,0100	1 085,00	1 095,850
48.	3009133	Vane de otel, 125 mm	buc	1,6000	500,00	800,000
49.	3320527328100	Manometru indust. cu ac control d=160; pn: 10; 16; 25; c11,6	buc	1,0000	200,00	200,000
50.	5	Masa utilajului	t	1,7280	1,00	1,728
Total materiale de constructii						121 561

Utilaje de constructii:

1.	021102	Macarale pe sasiu auto pentru montarea utilajului tehnologic (cu exceptia conductei magistrale), 10 t	h-ut	26,1600	220,00	5 755,200
2.	2912340002510	Motocompresor mobil de aer de joasa presiune, debit 6,0 - 9,9 mc/min	h-ut	6,5200	50,00	326,000
3.	2940600003015	Aparat de sudura PE metoda electrofuziune	h-ut	2,1600	30,00	64,800
4.	2952270002719	Instalatie de foraj hidraulic cu circulatie inversa FA 50	h-ut	6,5200	400,00	2 608,000
5.	3110320003006	Grup termic de sudura de 1-14 kw	h-ut	1,2000	35,00	42,000
6.	3110320012304	Grup electrogen mobil de 39 kw	h-ut	2,1600	35,00	75,600
Total utilaje de constructii						8 871

Total	Lei	216 943
TVA	20 %	43 389
Total deviz:		260 332

Intocmit

Valdcongrup SRL

(funcția, semnătura, numele, prenumele)

Verificat

Primaria s. Parcova

(funcția, semnătura, numele, prenumele)

Obiect Proiectarea rețelei de apeduct din s.
Parcova, r. Edinet

Investitor Primaria Parcova

Catalog de prețuri unitare pentru obiectul

Nr crt.	Simbol norme și Cod resurse	Denumire lucrări, cheltuieli și resurse	U.M.	Consum de resurse pe unitate de măsură	Valoare, lei	
					Pe unitate de măsură	Total incl. salariu
1	2	3	4	5	6	7
		1. Lucrari de constructie				
1	FjF04B	Curatirea si spalarea cu apa a forajelor executate cu instalatie FA-50 hidraulica	m			42,000 16,800
	8113020070100	Sondor	h-om	0,2400	70,00	16,80
	1212121212121	Apa	m3	0,9000	8,00	7,20
	2952270002719	Instalatie de foraj hidraulic cu circulatie inversa FA 50	h-ut	0,0400	400,00	16,00
	2912340002510	Motocompresor mobil de aer de joasa presiune, debit 6,0 - 9,9 mc/min	h-ut	0,0400	50,00	2,00
		2. Lucrari de montare				
2	FjH03C	Montarea si demontarea instalatiei de foraj hidraulica FA	buc			37 117,500 11 970,000
	8113020070100	Sondor	h-om	171,0000	70,00	11 970,00
	2010212913420	Grinzi de rasinoase	m3	1,0000	7 000,00	7 350,00
	2010102904340	Dulapi de rasinoase	m3	1,8000	7 000,00	13 230,00
	2010102903831	Scind de rasinoase sau foioase	m3	0,5000	7 200,00	3 780,00
	2873145887002	Cuie	kg	30,0000	25,00	787,50
3	07-04-030-03	Montarea pompei arteziana, cu motor electric submersibil, marca "HP6-6,3-175"	buc			10 674,580 6 104,000
	1	Muncitor	h-om	87,2000	70,00	6 104,00
	1010322	Petrol pentru scopuri tehnice, marca "KT-1", "KT-2"	t	0,0050	27 000,00	135,00
	1010388	Vopsele de ulei, culoare de pamint "MA-0115": mumie, miniu de fier	t	0,0010	60 000,00	60,00
	1010628	Ulei sicativat combinat "K-3"	t	0,0005	5 000,00	2,50
	1010849	Placa de cauciuc, vulcanizata, in rulou	kg	3,0000	50,00	150,00
	1011977	Suruburi cu piulite si saibe	kg	5,0000	25,00	125,00
	3009133	Vane de otel, 125 mm	buc	1,0000	500,00	500,00
	5	Masa utilajului	t	1,0800	1,00	1,08
	021102	Macarale pe sasiu auto pentru montarea utilajului tehnologic (cu exceptia conductei magistrale), 10 t	h-ut	16,3500	220,00	3 597,00
4	AcB01A	Montarea armaturilor cu actionare manuala sau mecanica (clapeta de retinere reversibila), la conductele de alimentare cu apa sau de canalizare, avind diametrul de 50-100 mm (Supapa de sens cu arc 2')	buc			1 166,900 38,500
	7136050012000	Instalator alimentari apa	h-om	0,5500	70,00	38,50
	2874117300000-4	Armaturi cu actionarea manuala sau mecanica - Supapa de sens cu arc 2'	buc	1,0000	1 085,00	1 128,40
5	AcA54B	Montarea fittingurilor mecanic (insurubare). Imbinare mecanica intre teava si fitting (mufe, teu, cot) din polietilena, tevile avind diametrul de 50-110 mm. Nota: tipul fittingului din polietilena (mufe, teu, cot) se va include conform proiectului-Niplu alama FE 2"	buc			143,600 40,600
	7136050012000	Instalator alimentari apa	h-om	0,5800	70,00	40,60
	2523156713811-5	Niplu alama FE 2"	buc	1,0300	100,00	103,00
6	AcA06C	Montarea in pamint a tevilor din otel negre sau zincate, asamblate prin insurubare, avind diametrul de 2"-2 1/2" Conducta derefulare din otel, D=60x5D	m			331,445 66,500
	7136050012000	Instalator alimentari apa	h-om	0,9500	70,00	66,50
	2521216701000-6	Conducta de refulare din otel, D=60x5D	m	1,0200	240,00	249,70

1	2	3	4	5	6	7
	2523156713800-6	Fitinguri otel d60 (insurubare)	buc	0,2300	65,00	15,25
7	AcA26A	Imbinarea cu flanse a pieselor de legatura, flanselor, inclusiv a flanselor oarbe si a armaturilor, avind diametrul de 50-100 mm - Mufa conexiune d=2"	buc			199,900 62,300
	7136050012000	Instalator alimentari apa	h-om	0,8900	70,00	62,30
	2875274110100-7	Piese de legatura - Mufa conexiune d=2"	buc	1,0000	75,00	75,00
	2513736601000	Garnituri cauciuc cu insertii	buc	1,0100	60,00	60,60
	2874115801000	Suruburi cap hexagonal cu piulite M-16x240	buc	4,0000	0,50	2,00
8	AcA26A	Imbinarea cu flanse a pieselor de legatura, flanselor, inclusiv a flanselor oarbe si a armaturilor, avind diametrul de 50 -100 mm - Cap put ermetizat "Оголовок"	buc			334,900 62,300
	7136050012000	Instalator alimentari apa	h-om	0,8900	70,00	62,30
	2875274110100-8	Cap put ermetizat "Оголовок"	buc	1,0000	210,00	210,00
	2513736601000	Garnituri cauciuc cu insertii	buc	1,0100	60,00	60,60
	2874115801000	Suruburi cap hexagonal cu piulite M-16x240	buc	4,0000	0,50	2,00
9	GE10A1	Manometru industrial cu ac de control si deametrul carcusei de 160 mm (Robinet cu3 cai pentru manometru d=15 mm, manometru, filet)	buc			467,695 32,200
	7136040011700	Instalator incalzire centrala	h-om	0,4600	70,00	32,20
	2875274120200	Mufa otel pt. tevi filetate Dn=15 1/2	buc	1,0000	35,00	35,00
	1111000101000	Niplu fonta maleabila N8 D=15 1/2	buc	1,0000	20,00	20,00
	2875274201100-9	Robinet cu3 cai pentru manometru d=15 mm, manometru, filet	buc	1,0000	180,00	180,00
	2734113803000	Sirma plina pt. sud. si inc. sub flux s10mnl 4	kg	0,0050	25,00	0,12
	2411115904512	Oxigen tehnic gazos S2031	m3	0,0010	10,00	0,01
	2430116103294	Vopsea miniu plumb v.351-3 NTR 90	kg	0,0040	50,00	0,20
	2413547308164	Carbura de calciu tehnica (carbida) S102	kg	0,0020	20,00	0,04
	1714227322000	Cilti de cinepa sort 1	kg	0,0020	60,00	0,12
	3320527328100	Manometru indust. cu ac control d=160; pn: 10; 16; 25; c11,6	buc	1,0000	200,00	200,00
10	AcA54B	Montarea fittingurilor mecanic (insurubare). Imbinare mecanica intre teava si fitting (mufe, teu, cot) din polietilena, tevilte avind diametrul de 50 -110 mm. Nota: tipul fittingului din polietilena (mufe, teu, cot) se va include conform proiectului -Mufa din alama d=1/2"FI -FI	buc			56,050 40,600
	7136050012000	Instalator alimentari apa	h-om	0,5800	70,00	40,60
	2523156713811-10	Mufa din alama d=1/2"FI -FI	buc	1,0300	15,00	15,45
11	AcA31A	Montarea prin sudura electrica a flanselor sau pieselor de legatura, din otel, la capatul tevilor, avind diametrul de 50 - 100 mm -Teu sudabil redus 60.3x26.9 mm	buc			758,800 62,300
	7136050012000	Instalator alimentari apa	h-om	0,8900	70,00	62,30
	2875274400100-11	Teu sudabil redus 60.3x26.9 mm	buc	1,0000	650,00	682,50
	3110320003006	Grup termic de sudura de 1-14 kw	h-ut	0,4000	35,00	14,00
12	pret de piata	Stut negru tip M filetat la capat d=1" l=150mm	buc			100,000 0,000
	222-12	Stut negru tip M filetat la capat d=1" l=150mm	buc	1,0000	100,00	100,00
13	AcB02A	Montarea robinetelor cu holendere de linie cu descarcare, din bronz, pe pozitie existenta (capatul conductei cu mufa sau flanse fixate) -Robinet cu bila alama tip fluture FI -FI -1"	buc			312,851 147,000
	7136020011600	Instalator sanitar	h-om	2,1000	70,00	147,00
	2913124600000-13	Robinet cu bila alama tip fluture FI -FI -1"	buc	1,0000	150,00	151,50
	2874115840600	Piulita olandeza cu racord din bronz	buc	2,0000	0,30	0,61
	2744125904770	Aliaj de lipit staniu-plumb LP-30 % G	kg	0,0600	25,00	1,51
	1714227322940	Cinepa fuior	kg	0,0100	60,00	0,61
	2430126103294	Vopsea minium de plumb v.351-3 ntr 90-80	kg	0,0100	50,00	0,51
	2415107300100	Acid azotic tehnic (apa tare) 47 %	kg	0,0100	20,00	0,20
	2513736621810	Placi tehnice de cauciuc pentru garnituri cu insertie textila de 3 mm grosime	kg	0,0100	60,00	0,61
	2320116200573	Benzina auto tip CO/R 75	kg	0,4000	25,00	10,10
	2414317346207	Stearina	kg	0,0140	15,00	0,21
14	AcB02A	Montarea robinetelor cu holendere de linie cu descarcare, din bronz, pe pozitie existenta	buc			363,351

1	2	3	4	5	6	7
		(capatul conductei cu mufa sau flanse fixate) -Dezaerator automat d=1"				147,000
	7136020011600	Instalator sanitar	h-om	2,1000	70,00	147,00
	2913124600000-14	Dezaerator automat d=1"	buc	1,0000	200,00	202,00
	2874115840600	Piulita olandeza cu racord din bronz	buc	2,0000	0,30	0,61
	2744125904770	Aliaj de lipit staniu-plumb LP-30 % G	kg	0,0600	25,00	1,51
	1714227322940	Cinepa fuior	kg	0,0100	60,00	0,61
	2430126103294	Vopsea minium de plumb v.351-3 ntr 90-80	kg	0,0100	50,00	0,51
	2415107300100	Acid azotic tehnic (apa tare) 47 %	kg	0,0100	20,00	0,20
	2513736621810	Placi tehnice de cauciuc pentru garnituri cu insertie textila de 3 mm grosime	kg	0,0100	60,00	0,61
	2320116200573	Benzina auto tip CO/R 75	kg	0,4000	25,00	10,10
	2414317346207	Stearina	kg	0,0140	15,00	0,21
15	AcA31A	Montarea prin sudura electrica a flanselor sau pieselor de legatura, din otel, la capatul tevilor, avind diametrul de 50 - 100 mm (Flansa din otel sudabila d=50mm)	buc			197,050 62,300
	7136050012000	Instalator alimentari apa	h-om	0,8900	70,00	62,30
	2875274400100-15	Flansa din otel sudabila d=50mm	buc	1,0000	115,00	120,75
	3110320003006	Grup termic de sudura de 1-14 kw	h-ut	0,4000	35,00	14,00
16	AcB02A	Montarea robinetelor cu holendere de linie cu descarcare, din bronz, pe pozitie existenta (capatul conductei cu mufa sau flanse fixate) -Clapeta reversibila cu bila d=50mm	buc			1 257,201 147,000
	7136020011600	Instalator sanitar	h-om	2,1000	70,00	147,00
	2913124600000-16	Clapeta reversibila cu bila d=50mm	buc	1,0000	1 085,00	1 095,85
	2874115840600	Piulita olandeza cu racord din bronz	buc	2,0000	0,30	0,61
	2744125904770	Aliaj de lipit staniu-plumb LP-30 % G	kg	0,0600	25,00	1,51
	1714227322940	Cinepa fuior	kg	0,0100	60,00	0,61
	2430126103294	Vopsea minium de plumb v.351-3 ntr 90-80	kg	0,0100	50,00	0,51
	2415107300100	Acid azotic tehnic (apa tare) 47 %	kg	0,0100	20,00	0,20
	2513736621810	Placi tehnice de cauciuc pentru garnituri cu insertie textila de 3 mm grosime	kg	0,0100	60,00	0,61
	2320116200573	Benzina auto tip CO/R 75	kg	0,4000	25,00	10,10
	2414317346207	Stearina	kg	0,0140	15,00	0,21
17	AcB01A	Montarea armaturilor cu actionare manuala sau mecanica (vane, robinete, ventile), la conductele de alimentare cu apa sau de canalizare, avind diametrul de 50 -100 mm Vana sertar pana cauciucata d=50mm PN=16	buc			1 286,500 38,500
	7136050012000	Instalator alimentari apa	h-om	0,5500	70,00	38,50
	2874117300000-17	Vana sertar pana cauciucata d=50mm PN=16	buc	1,0000	1 200,00	1 248,00
18	AcA26A	Imbinarea cu flanse a pieselor de legatura, flanselor, inclusiv a flanselor oarbe si a armaturilor, avind diametrul de 50 -100 mm - Flansa libera d=63/50mm	buc			249,900 62,300
	7136050012000	Instalator alimentari apa	h-om	0,8900	70,00	62,30
	2875274110100-18	Flansa libera d=63/50mm	buc	1,0000	125,00	125,00
	2513736601000	Garnituri cauciuc cu insertii	buc	1,0100	60,00	60,60
	2874115801000	Suruburi cap hexagonal cu piulite M-16x240	buc	4,0000	0,50	2,00
19	AcA53C	Montarea fittingurilor prin electrofuziune. Imbinarea prin sudura de tip electrofuziune intre teava si fitting (mufe, teu, cot) din polietilena, tevii avind diametrul de 110 mm. Nota: tipul fittingului din polietilena (mufe, teu, cot) se va include conform proiectului Capat flansa d=63x50	buc			559,210 84,000
	7212030022700	Sudor	h-om	1,2000	70,00	84,00
	2523156713811-19	Fiting polietilena - Capat flansa d=63x50	buc	1,0100	401,00	405,01
	2940600003015	Aparat de sudura PE metoda electrofuziune	h-ut	1,0800	30,00	32,40
	3110320012304	Grup electrogen mobil de 39 kw	h-ut	1,0800	35,00	37,80
20	AcA53C	Montarea fittingurilor prin electrofuziune. Imbinarea prin sudura de tip electrofuziune intre teava si fitting (mufe, teu, cot) din polietilena, tevii avind diametrul de 110 mm. Nota: tipul fittingului din polietilena (mufe, teu, cot) se va include conform proiectului-	buc			267,320 84,000

1	2	3	4	5	6	7
		Reductia PEID PE100, DDR26 d=75x63				
	7212030022700	Sudor	h-om	1,2000	70,00	84,00
	2523156713811-20	Fiting polietilena - Reductia PEID PE100, DDR26 d=75x63	buc	1,0100	112,00	113,12
	2940600003015	Aparat de sudura PE metoda electrofuziune	h-ut	1,0800	30,00	32,40
	3110320012304	Grup electrogen mobil de 39 kw	h-ut	1,0800	35,00	37,80
21	07-04-030-03	Demontarea pompei arteziana, cu motor electric submersibil, existente K=0.6	buc			6 404,748
						3 662,400
	1	Muncitor	h-om	87,2000	70,00	3 662,40
	1010322	Petrol pentru scopuri tehnice, marca "KT-1", "KT-2"	t	0,0050	27 000,00	81,00
	1010388	Vopsele de ulei, culoare de pamint "MA-0115": mumie, miniu de fier	t	0,0010	60 000,00	36,00
	1010628	Ulei sicativat combinat "K-3"	t	0,0005	5 000,00	1,50
	1010849	Placa de cauciuc, vulcanizata, in rulou	kg	3,0000	50,00	90,00
	1011977	Suruburi cu piulite si saibe	kg	5,0000	25,00	75,00
	3009133	Vane de otel, 125 mm	buc	1,0000	500,00	300,00
	5	Masa utilajului	t	1,0800	1,00	0,65
	021102	Macarale pe sasiu auto pentru montarea utilajului tehnologic (cu exceptia conductei magistrale), 10 t	h-ut	16,3500	220,00	2 158,20
		3. Utilaj				
22	pret de piata	Pompa submersibila HP6-6.3-175	buc			42 000,000
						0,000
	222-22	Pompa submersibila HP6-6.3-175	buc	1,0000	42 000,00	42 000,00
23	pret de piata	Pompa de drenaj TWilo Drain TM 32/7 sau analog	buc			5 000,000
						0,000
	222-23	Pompa de drenaj TWilo Drain TM 32/7 sau analog	buc	1,0000	5 000,00	5 000,00

APROBAT:

Intocmit
Valdcongrup SRL

(funcția, semnătura, numele, prenumele)

Investitor
Primaria s. Parcova

(funcția, semnătura, numele, prenumele)

L.S.

L.S.

Proiectarea rețelei de apeduct din s. Parcova, r. Edinet

(denumirea obiectivului)

DEVIZ LOCAL № 2-2-3

Platforma "A" Statie de dezinfectare cu hipoclorit de sodiu (NaClO)

Valoarea de deviz 95 309 Lei

Intocmit in prețuri curente

№ crt.	Simbol norme și Cod resurse	Lucrări și cheltuieli	U.M.	Cantitate conform datelor din proiect	Valoarea de deviz, lei	
					Pe unitate de măsură incl. salariu	Total incl. salariu
1	2	3	4	5	6	7
		1. Lucrari de constructie				
1	AcA53B	Montarea fittingurilor prin electrofuziune. Imbinarea prin sudura de tip electrofuziune intre teava si fitting (mufe, teu, cot) din polietilena, -Mufa PE electrofuziune cu filet interior d=75x2"	buc	2,0000	279,600 70,000	559,200 140,000
2	AcA54B	Montarea fittingurilor mecanic (insurubare). Imbinare mecanica intre teava si fitting (mufe, teu, cot) din polietilena, Piesa bransare intarita d=75x1/2"	buc	1,0000	174,500 40,600	174,500 40,600
3	AcA53B	Montarea fittingurilor prin electrofuziune. Imbinarea prin sudura de tip electrofuziune intre teava si fitting (mufe, teu, cot) din polietilena, -Cot PE electrofuziune 90gr d=75mm	buc	4,0000	340,200 70,000	1 360,800 280,000
4	AcA10B	Montarea in pamint a tevilor din polietilena de presiune, de inalta densitate, destinate alimentariilor cu apa, asamblate prin sudura cap la cap, -Tub de protectie PE180 L=0.5m 2buc	m	1,0000	322,395 11,620	322,395 11,620
5	SC04A	Lavoar din semiportelan, portelan sanitar etc. inclusiv pentru	buc	1,0000	2 947,352 129,500	2 947,352 129,500

1	2	3	4	5	6	7
		handicapati, avind teava de scurgere din material plastic, montat pe console fixate pe pereti din zidarie de caramida sau b.c.a.-lavoar dotat cu baterie si sifon canalizare				
6	SB24B	Sifon de pardoseala, vertical, grija inox 150x150mm d=50mm PP	buc	1,0000	517,339 68,600	517,339 68,600
7	SB09D	Reductie PP cu garnitura canalizare d=75x50	buc	1,0000	92,686 17,500	92,686 17,500
8	SB09C	Piesa de legatura din material plastic pentru canalizare, imbinata cu garnitura de cauciuc, - Ramificare PVC 45gr. d=75x50mm	buc	1,0000	125,504 15,400	125,504 15,400
9	SB09C	Piesa de legatura din material plastic pentru canalizare, imbinata cu garnitura de cauciuc, -Cot PP cu garnitura canalizare 45gr. d=50mm	buc	1,0000	40,504 15,400	40,504 15,400
10	SB09C	Piesa de legatura din material plastic pentru canalizare, imbinata cu garnitura de cauciuc, -Cot PP cu garnitura canalizare 87gr. d=50mm	buc	2,0000	40,504 15,400	81,008 30,800
11	AcA07A	Montarea in pamint, in exteriorul cladirilor, Teva PP cu mufa si garnitura canalizare d=75mm l=0.7m 1buc	m	0,7000	89,030 19,600	62,321 13,720
12	AcA07A	Montarea in pamint, in exteriorul cladirilor, Teva PP cu mufa si garnitura canalizare d=75mm l=2.0m 1buc	m	2,0000	89,031 19,600	178,062 39,200
13	AcA07A	Montarea in pamint, in exteriorul cladirilor, Teva PP cu mufa si garnitura canalizare d=50mm l=0.7m 1buc	m	0,7000	56,900 19,600	39,830 13,720
14	AcA07A	Montarea in pamint, in exteriorul cladirilor, Teva PP cu mufa si garnitura canalizare d=50mm l=0.5m 1buc	m	1,0000	56,900 19,600	56,900 19,600
15	AcA54B	Montarea fittingurilor mecanic (insurubare). Imbinare mecanica intre teava si fitting (mufe, teu,	buc	1,0000	256,900 40,600	256,900 40,600

1	2	3	4	5	6	7
		cot) din polietilena, Piesa bransare intarita d=110x3/4"				
16	AcA54A	Montarea fittingurilor mecanic (insurubare). Imbinare mecanica intre teava si fitting (mufe, teu, cot) din polietilena, Racord PE FE d=25x3/4"	buc	1,0000	91,450 24,500	91,450 24,500
17	AcA54A	Montarea fittingurilor mecanic (insurubare). Imbinare mecanica intre teava si fitting (mufe, teu, cot) din polietilena, Cot PE compreseune d=25mm	buc	2,0000	53,340 24,500	106,680 49,000
18	AcA54A	Montarea fittingurilor mecanic (insurubare). Imbinare mecanica intre teava si fitting (mufe, teu, cot) din polietilena, Racord PE FE d=25x1/2"	buc	1,0000	137,800 24,500	137,800 24,500
19	AcA52A	Teava din polietilena, pentru conducte de alimentare cu apa montata in sant, -Conducta PE PE100 SDR17 PN10 d=25x2.0mm	m	18,5000	25,804 3,780	477,374 69,930
20	TsC03B1	Sapatura mecanica cu excavatorul de 0,40-0,70 mc, cu motor cu ardere interna si comanda hidraulica, in pamint cu umiditate naturala, descarcare in depozit teren catg. II	100 m3	0,1200	820,000 0,000	98,400 0,000
21	TsA01B1	Sapatura manuala de pamint in spatii intinse, la deblee, la canale deschise, la gropi de imprumut, la indepartarea stratului vegetal de 10-30 cm grosime in pamint cu umiditate naturala aruncarea in depozit sau vehicul la H< 0,60 m teren mijlociu	m3	0,6000	53,900 53,900	32,340 32,340
22	TsD01B	Imprastierea cu lopata a pamintului afinat, in straturi uniforme, de 10-30 cm grosime, printr-o aruncare de pina la 3 m din gramezi, inclusiv sfarimarea bulgarilor, pamintul provenind din teren mijlociu	m3	2,7800	21,700 21,700	60,326 60,326
23	TsD04D	Compactarea cu maiul de mina a umpluturilor executate in sapaturi orizontale sau inclinate la 1/4,	m3	2,7800	47,700 46,900	132,606 130,382

1	2	3	4	5	6	7
		inclusiv udarea fiecarui strat de pamint in parte, avind 20 cm grosime pamint coeziv				
24	TsD02A1	Imprastierea pamintului afinat provenit din teren categoria I sau II, executata cu buldozer pe tractor cu senile de 65-80 CP, in straturi cu grosimea de 15-20 cm	100 m3	0,1000	436,000 0,000	43,600 0,000
25	TsD05B	Compactarea cu maiul mecanic de 150-200 kg a umpluturilor in straturi succesive de 20-30 cm grosime, exclusiv udarea fiecarui strat in parte, umpluturile executandu-se din pamint coeziv	100 m3	0,1000	1 041,750 617,400	104,175 61,740
26	pret de piata	Banda de avertizare	m	18,5000	1,410 0,000	26,085 0,000
27	AcF11C	Spalarea tevilor din PVC, fonta, azbociment, polietilena etc 20-75 mm, de apa potabila dupa montarea si imbinarea, inaintea receptiei	m	18,5000	6,300 2,800	116,550 51,800
28	AcF12A	Proba de presiune a conductelor din polietilena montate in transee pentru retelele de alimentare cu apa si canalizare	m	18,5000	0,327 0,287	6,053 5,313
		<i>Total</i>	Lei			8 248,740
		<i>Asigurarea Sociala</i>	24 %			332,662
		<i>Transportarea Materialelor</i>	7 %			432,293
		<i>Total Cheltuieli Directe</i>				9 013,695
		<i>Cheltuieli de Regie</i>	14,5 %			1 306,986
		<i>Total</i>				10 320,681
		<i>Beneficiu de Deviz</i>	6 %			619,241
		<i>Total fara TVA</i>				10 939,922
		Total Lucrari de constructie Inklusiv salariu				10 939,922 1 386,091
		2. Lucrari de montare				
29	IA28A	Vas de expansiune, montat pe postament avind capacitatea de 100 l -fara costul vaz	buc	1,0000	740,877 357,000	740,877 357,000

1	2	3	4	5	6	7
30	AcC09B	Montarea pe pozitie existenta a aparatelor de dozare pentru coagulanti, de tip umed -Pompa dozator hipoclorit -fara costul pompei	buc	1,0000	215,740 199,500	215,740 199,500
31	AcB04D	Montarea contorului de apa a robinetului de concesiie ingropat, pe pozitie existenta pe bransamente de otel, avind diametrul de 50 mm -fara costul debitmetru	buc	1,0000	279,762 171,500	279,762 171,500
32	AcC09B	Montarea pe pozitie existenta a aparatelor de dozare pentru coagulanti, de tip umed--Injector solutie hipoclorit de sodiu-fara costul injector	buc	1,0000	215,740 199,500	215,740 199,500
33	M1A02B	Recipiente metalice (rezervoare, vase, bazine, buncare, silozuri metalice) din otel -carbon, livrate asamblat, montate prin fixare la fundatii, pardosea sau schelete metalice, utilajul avind greutatea de 0,2-0,5 tone -Cabina amplasare statie dedezinfectare (prefabricate) -fara costul cabina	t	0,4000	5 036,265 4 658,500	2 014,506 1 863,400
		<i>Total</i>	Lei			3 466,625
		<i>Asigurarea Sociala</i>	24 %			669,816
		<i>Transportarea Materialelor</i>	7 %			46,517
		<i>Total Cheltuieli Directe</i>				4 182,958
		<i>Cheltuieli de Regie</i>	76 %			2 121,084
		<i>Total</i>				6 304,042
		<i>Beneficiu de Deviz</i>	6 %			378,243
		<i>Total fara TVA</i>				6 682,285
		Total Lucrari de montare Inklusiv salariu				6 682,285 2 790,900
		3. Utilaj				
34	pret de piata	Vas stocare hipoclorit V=100 l	buc	1,0000	4 800,000 0,000	4 800,000 0,000
35	pret de	Pompa dozatoare hipoclorit RPG	buc	1,0000	18 000,000	18 000,000

1	2	3	4	5	6	7
	piata	603			0,000	0,000
36	pret de piata	Debitmetru cu sistem generator de impulsuri cu racord olandez d=2"	buc	1,0000	7 000,000 0,000	7 000,000 0,000
37	pret de piata	Injector solutie hipoclorit de sodiu d=6x1/2"	buc	1,0000	20 000,000 0,000	20 000,000 0,000
38	pret de piata	Cabina amplasare statie de dezinfectare (prefabricata)- 2.0x2.0x2.55m	buc	1,0000	12 000,000 0,000	12 000,000 0,000
		<i>Total</i>	Lei			61 800,000
		Total Utilaj Inclusiv salariu				61 800,000

		Total	Lei	79 424
		TVA	20 %	15 885
		Total deviz: Inclusiv salariu		95 309 <hr/> 4 179

Intocmit

Valdcongrup SRL

(funcția, semnătura, numele, prenumele)

Verificat

Primaria s. Parcova

(funcția, semnătura, numele, prenumele)

**Proiectarea rețelei de apeduct
din s. Parcova, r. Edinet**

Formular Nr.3

(denumirea obiectivului)

WinCmeta

**Deviz local de resurse № 2-2-3
Platforma "A" Statie de dezinfectare cu hipoclorit de sodiu (NaClO)**

Valoarea de deviz 95 309 Lei

Intocmit in prețuri curente

№ crt.	Simbol norme și Cod resurse	Denumire lucrări și cheltuieli	U.M.	Cantitate conform datelor din proiect	Valoarea de deviz, lei	
					Pe unitate de măsură	Total
1	2	3	4	5	6	7
		Total borderou de resurse № 2-2-3:				

Manopera :

1.	7136020011620	Instalator apa, canal	h-om	3,9600	70,00	277,200
2.	7136040011749	Instalator incalzire si gaze	h-om	5,1000	70,00	357,000
3.	7136050012000	Instalator alimentari apa	h-om	12,8480	70,00	899,360
4.	7136080025000	Montator conducte	h-om	0,7419	70,00	51,933
5.	7212030022700	Sudor	h-om	9,4680	70,00	662,760
6.	7214240021800	Lacatus mecanic	h-om	21,9520	70,00	1 536,640
7.	8283010021000	Electronist	h-om	1,2000	70,00	84,000
8.	9310060019900	Muncitor necalificat	h-om	4,0684	70,00	284,788
9.	9310060019920	Muncitor deservire CM	h-om	0,3330	70,00	23,310
Total manopera						4 179

Materiale:

1.	1320157334838	Plumb rafinat PB-4	kg	1,1128	1,00	1,113
2.	1450336200468	Grafit concentrat tip G, praf	kg	0,0230	2,00	0,046
3.	1542126108945	Ulei de in sicativat	kg	0,0330	2,00	0,066
4.	1711317306661	Bumbac de sters	kg	0,0800	1,00	0,080
5.	1752117307067	Calafat gudronat	kg	0,0832	1,00	0,083
6.	2010102901170	Bile, manele D=15-18 cm	m3	0,0037	200,00	0,740
7.	2010102917685	Dulap fag lung tivita cls C gr=50mm lung=2,50m	m3	0,0020	6 000,00	12,000
8.	2112307325046	Hirtie absorbanta	kg	0,0610	2,00	0,122
9.	223-26	Banda de avertizare	m	18,5000	1,41	26,085
10.	223-34	Vas stocare hipoclorit V=100 l	buc	1,0000	4 800,00	4 800,000
11.	223-35	Pompa dozatoare hipoclorit RPG 603	buc	1,0000	18 000,00	18 000,000
12.	223-36	Debitmetru cu sistem generator de impulsuri cu racord olandez d=2"	buc	1,0000	7 000,00	7 000,000
13.	223-37	Injector solutie hipoclorit de sodiu d=6x1/2"	buc	1,0000	20 000,00	20 000,000
14.	223-38	Cabina amplasare statie de dezinfectare (prefabricata)-2.0x2.0x2.55m	buc	1,0000	12 000,00	12 000,000
15.	2320116200573	Benzina auto tip CO/R 75	kg	0,3535	25,00	8,838
16.	2320146200755	Petrol distilat tip 0/200 NP-NID 767	l	0,2000	26,00	5,200
17.	2411115904512	Oxigen tehnic gazos	m3	0,2410	12,00	2,892
18.	2413547308164	Carbura de calciu tehnica (carbide)	kg	0,4940	20,00	9,880
19.	2414317346207	Stearina	kg	0,0606	2,00	0,121
20.	2451437345967	Solutie unguenta	kg	0,0600	8,00	0,480
21.	25132066215001	Banda de avertizare	m	19,9800	1,10	21,978

22.	2513206622020	Placa marsit de 3,0 mm, 25 at.	kg	0,8100	6,00	4,860
23.	2513736621810	Placi tehnice de cauciuc pentru garnituri cu insertie textila de 3 mm grosime	kg	0,0606	60,00	3,636
24.	2513736621820	Placa tehnica cauciuc cu insertie textila pentru garnitura tip PA-5 mm	kg	0,4080	60,00	24,480
25.	2521216700000-50	Teva PP cu mufa si garnitura canalizare d=50mm	m	1,8207	30,00	54,621
26.	2521216700000-75	Teva PP cu mufa si garnitura canalizare d=75mm	m	2,8917	60,00	173,502
27.	2521216701001-4	Teava din polietilena - Tub de protectie PE180 L=0.5m 2buc	m	1,0302	300,00	309,060
28.	25212167100011-19	Conducta PE PE100 SDR17 PN10 d=25x2.0mm	m	18,5555	12,00	222,666
29.	2521216717050	Teava din material plastic	m	0,6120	21,00	12,852
30.	2523156713811-1	Fiting polietilena - Mufa PE electrofuziune cu filet interior d=75x2"	buc	2,0200	160,00	323,200
31.	2523156713811-15	Fiting polietilena - Piesa bransare intarita d=110x3/4"	buc	1,0300	210,00	216,300
32.	2523156713811-16	Fiting polietilena - Racord PE FE d=25x3/4"	buc	1,0300	65,00	66,950
33.	2523156713811-17	Fiting polietilena - Cot PE compresiune d=25mm	buc	2,0600	28,00	57,680
34.	2523156713811-18	Fiting polietilena - Racord PE FE d=25x1/2"	buc	1,0300	110,00	113,300
35.	2523156713811-2	Fiting polietilena - Piesa bransare intarita d=75x1/2"	buc	1,0300	130,00	133,900
36.	2523156713811-3	Fiting polietilena - Cot PE electrofuziune 90gr d=75mm	buc	4,0400	220,00	888,800
37.	2523156721037-10	Cot PP cu garnitura canalizare 87gr. d=50mm	buc	2,0000	25,00	50,000
38.	2523156721037-7	Reductie PP cu garnitura canalizare d=75x50	buc	1,0000	75,00	75,000
39.	2523156721037-8	Ramificare PVC 45gr. d=75x50mm	buc	1,0000	110,00	110,000
40.	2523156721037-9	Cot PP cu garnitura canalizare 45gr. d=50mm	buc	1,0000	25,00	25,000
41.	2524906710000	Piese de legatura din PVC (mufe, cote, reductii)	buc	1,1309	20,00	22,618
42.	2622102438000-5	Lavoar dotat cu baterie amestecatoare.	buc	1,0302	2 500,00	2 575,500
43.	2651122100440	Ciment portland cu adaosuri PA 35 saci S1500	kg	0,1560	2,20	0,343
44.	2710403615911	Tabla groasa 10 x 1000 OLT 37-In SR EN 10029	kg	0,3600	35,00	12,600
45.	2710703518138	Profil U ar.eg.lam.cald U 8	kg	1,8760	35,00	65,660
46.	2734125900487	Sirma pt. sudura, obisnuita dn=2,5 mm	kg	0,1250	25,00	3,125
47.	2735725900578	Electrod sud.ol.nealiat D = 3,25 e42b	kg	0,4680	35,00	16,380
48.	2744125904770	Aliaj de lipit staniu-plumb LP-30 % G	kg	0,2222	1,00	0,222
49.	2744233336462	Teava plumb de presiune PB-99,96% 40 x 5 mm	kg	4,5450	21,00	95,445
50.	2874115800780	Surub hex. M 10 x 35	buc	8,0000	2,00	16,000
51.	2874115801071	Suruburi cap hexagonal M 12x40 mm	buc	12,0000	3,00	36,000
52.	2874115822489	Surub cap hexagonal M 20 x 110 gr. 4.8	buc	2,6520	7,00	18,564
53.	2874115840601	Piulita hexag. M20	buc	2,6520	5,00	13,260
54.	2874115842702	Piulita hexag. M10	buc	8,0000	2,00	16,000
55.	2874115842760	Piulita hexag. M12	buc	12,0000	2,00	24,000
56.	2874115883761	Saiba plata M 12	buc	8,0000	1,00	8,000
57.	2874125881289	Saibe uzuale, plate M 14	buc	12,0000	1,00	12,000

58.	2875114202800	Sifon pt.lavoar	buc	1,0200	90,00	91,800
59.	2875114202905-6	Sifon de pardoseala, vertical, grija inox 150x150mm d=50mm PP	buc	1,0400	430,00	447,200
60.	2875114203270	Ventil de scurgere	buc	1,0200	105,00	107,100
61.	2875114203520	Console brat dublu pt.sustinere, din fonta	buc	2,0400	15,00	30,600
62.	2875274401000	Flansa plata Pn 6	buc	5,0000	50,00	250,000
63.	4011106202741	Energie electrica	kw	2,0680	2,50	5,170
64.	4100116202806	Apa industriala in cisterne pt. lucrari drumuri-terasam.	m3	0,2780	8,00	2,224
65.	4100116202820	Apa potabila	m3	1,8500	8,00	14,800
Total materiale de construcții						68 640

Utilaje de construcții:

1.	28752774100000	Compresor 5m3/min	h-ut	0,0370	20,00	0,740
2.	2922140006727	Macara "PIONER" 0,50-0,75 TF	h-ut	0,0600	30,00	1,800
3.	2940420002422	Masina de sudura PE cu toate accesoriile	h-ut	0,0125	30,00	0,375
4.	2940600003015	Aparat de sudura PE metoda electrofuziune	h-ut	4,8000	30,00	144,000
5.	2952160007253	Utilaj pentru intindere teava	h-ut	0,7400	30,00	22,200
6.	2952260003501	Excavator pe senile cu o cupa cu motor termic, 0,40-0,70 mc	h-ut	0,2460	400,00	98,400
7.	2952260003553	Buldozer pe senile pina la 65-80 CP	h-ut	0,1090	400,00	43,600
8.	2952270003306	Electropompa de apa 4-6 kw	h-ut	0,0044	30,00	0,132
9.	2952270004021	Mai mecanic de 150-200 kg cu motor termic 6 cp (4 kw)	h-ut	0,9430	45,00	42,435
10.	2952270007602	Tirfor 1,5 tf	h-ut	0,4300	20,00	8,600
11.	29522700076021	Aparat de tractiune (tirfor) 0,015 MN (1,5 tf)	h-ut	0,0700	20,00	1,400
12.	3110320012304	Grup electrogen mobil de 39 kw	h-ut	4,8000	30,00	144,000
13.	3410440005604	Tractor pe pneuri U 650 de 48 kw (65 cp)	h-ut	0,7400	190,00	140,600
14.	3410540005603	Autocisterna 5-8 t cu dispozitive de stropire	h-ut	0,5550	90,00	49,950
Total utilaje de construcții						698

Total	Lei	79 424
TVA	20 %	15 885

Total deviz:

95 309

Intocmit

Valdcongrup SRL

(funcția, semnătura, numele, prenumele)

Verificat

Primaria s. Parcova

(funcția, semnătura, numele, prenumele)

Obiect Proiectarea rețelei de apeduct din s.
Parcova, r. Edinet

Investitor Primaria Parcova

Catalog de prețuri unitare pentru obiectul

Nr crt.	Simbol norme și Cod resurse	Denumire lucrări, cheltuieli și resurse	U.M.	Consum de resurse pe unitate de măsură	Valoare, lei	
					Pe unitate de măsură	Total incl. salariu
1	2	3	4	5	6	7
		1. Lucrari de constructie				
1	AcA53B	Montarea fittingurilor prin electrofuziune. Imbinarea prin sudura de tip electrofuziune intre teava si fitting (mufe, teu, cot) din polietilena, -Mufa PE electrofuziune cu filet interior d=75x2"	buc			279,600 70,000
	7212030022700	Sudor	h-om	1,0000	70,00	70,00
	2523156713811-1	Fiting polietilena - Mufa PE electrofuziune cu filet interior d=75x2"	buc	1,0100	160,00	161,60
	2940600003015	Aparat de sudura PE metoda electrofuziune	h-ut	0,8000	30,00	24,00
	3110320012304	Grup electrogen mobil de 39 kw	h-ut	0,8000	30,00	24,00
2	AcA54B	Montarea fittingurilor mecanic (insurubare). Imbinare mecanica intre teava si fitting (mufe, teu, cot) din polietilena, Piesa bransare intarita d=75x1/2"	buc			174,500 40,600
	7136050012000	Instalator alimentari apa	h-om	0,5800	70,00	40,60
	2523156713811-2	Fiting polietilena - Piesa bransare intarita d=75x1/2"	buc	1,0300	130,00	133,90
3	AcA53B	Montarea fittingurilor prin electrofuziune. Imbinarea prin sudura de tip electrofuziune intre teava si fitting (mufe, teu, cot) din polietilena, -Cot PE electrofuziune 90gr d=75mm	buc			340,200 70,000
	7212030022700	Sudor	h-om	1,0000	70,00	70,00
	2523156713811-3	Fiting polietilena - Cot PE electrofuziune 90gr d=75mm	buc	1,0100	220,00	222,20
	2940600003015	Aparat de sudura PE metoda electrofuziune	h-ut	0,8000	30,00	24,00
	3110320012304	Grup electrogen mobil de 39 kw	h-ut	0,8000	30,00	24,00
4	AcA10B	Montarea in pamint a tevilor din polietilena de presiune, de inalta densitate, destinate alimentariilor cu apa, asamblate prin sudura cap la cap, -Tub de protectie PE180 L=0.5m 2buc	m			322,395 11,620
	7136050012000	Instalator alimentari apa	h-om	0,1660	70,00	11,62
	2521216701001-4	Teava din polietilena - Tub de protectie PE180 L=0.5m 2buc	m	1,0150	300,00	309,06
	2010102901170	Bile, manele D=15-18 cm	m3	0,0036	200,00	0,74
	2952270007602	Tirfor 1,5 tf	h-ut	0,0300	20,00	0,60
	2940420002422	Masina de sudura PE cu toate accesoriile	h-ut	0,0125	30,00	0,38
5	SC04A	Lavoar din semiportelan, portelan sanitar etc. inclusiv pentru handicapati, avind teava de scurgere din material plastic, montat pe console fixate pe pereti din zidarie de caramida sau b.c.a.-lavoar dotat cu baterie si sifon canalizare	buc			2 947,352 129,500
	7136020011620	Instalator apa, canal	h-om	1,8500	70,00	129,50
	2622102438000-5	Lavoar dotat cu baterie amestecatoare.	buc	1,0100	2 500,00	2 575,50
	2875114202800	Sifon pt.lavoar	buc	1,0000	90,00	91,80
	2875114203270	Ventil de scurgere	buc	1,0000	105,00	107,10
	2521216717050	Teava din material plastic	m	0,6000	21,00	12,85
	2875114203520	Console brat dublu pt.sustinere, din fonta	buc	2,0000	15,00	30,60
6	SB24B	Sifon de pardoseala, vertical, grija inox 150x150mm d=50mm PP	buc			517,339 68,600
	7136020011620	Instalator apa, canal	h-om	0,9800	70,00	68,60
	2875114202905-6	Sifon de pardoseala, vertical, grija inox 150x150mm d=50mm PP	buc	1,0000	430,00	447,20
	1320157334838	Plumb rafinat PB-4	kg	1,0700	1,00	1,11

1	2	3	4	5	6	7
	2651122100440	Ciment portland cu adaosuri PA 35 saci S1500	kg	0,1500	2,20	0,34
	1752117307067	Calafat gudronat	kg	0,0800	1,00	0,08
7	SB09D	Reductie PP cu garnitura canalizare d=75x50	buc			92,686 ----- 17,500
	7136020011620	Instalator apa, canal	h-om	0,2500	70,00	17,50
	2523156721037-7	Reductie PP cu garnitura canalizare d=75x50	buc	1,0000	75,00	75,00
	2451437345967	Solutie unguenta	kg	0,0200	8,00	0,16
	2112307325046	Hirtie absorbanta	kg	0,0130	2,00	0,03
8	SB09C	Piesa de legatura din material plastic pentru canalizare, imbinata cu garnitura de cauciuc, - Ramificare PVC 45gr. d=75x50mm	buc			125,504 ----- 15,400
	7136020011620	Instalator apa, canal	h-om	0,2200	70,00	15,40
	2523156721037-8	Ramificare PVC 45gr. d=75x50mm	buc	1,0000	110,00	110,00
	2451437345967	Solutie unguenta	kg	0,0100	8,00	0,08
	2112307325046	Hirtie absorbanta	kg	0,0120	2,00	0,02
9	SB09C	Piesa de legatura din material plastic pentru canalizare, imbinata cu garnitura de cauciuc, - Cot PP cu garnitura canalizare 45gr. d=50mm	buc			40,504 ----- 15,400
	7136020011620	Instalator apa, canal	h-om	0,2200	70,00	15,40
	2523156721037-9	Cot PP cu garnitura canalizare 45gr. d=50mm	buc	1,0000	25,00	25,00
	2451437345967	Solutie unguenta	kg	0,0100	8,00	0,08
	2112307325046	Hirtie absorbanta	kg	0,0120	2,00	0,02
10	SB09C	Piesa de legatura din material plastic pentru canalizare, imbinata cu garnitura de cauciuc, - Cot PP cu garnitura canalizare 87gr. d=50mm	buc			40,504 ----- 15,400
	7136020011620	Instalator apa, canal	h-om	0,2200	70,00	15,40
	2523156721037-10	Cot PP cu garnitura canalizare 87gr. d=50mm	buc	1,0000	25,00	25,00
	2451437345967	Solutie unguenta	kg	0,0100	8,00	0,08
	2112307325046	Hirtie absorbanta	kg	0,0120	2,00	0,02
11	AcA07A	Montarea in pamint, in exteriorul cladirilor, Teva PP cu mufa si garnitura canalizare d=75mm l=0.7m 1buc	m			89,030 ----- 19,600
	7136050012000	Instalator alimentari apa	h-om	0,2800	70,00	19,60
	2521216700000-75	Teva PP cu mufa si garnitura canalizare d=75mm	m	1,0500	60,00	64,26
	2524906710000	Piese de legatura din PVC (mufe, cote, reductii)	buc	0,2520	20,00	5,14
	2952270003306	Electropompa de apa 4-6 kw	h-ut	0,0010	30,00	0,03
12	AcA07A	Montarea in pamint, in exteriorul cladirilor, Teva PP cu mufa si garnitura canalizare d=75mm l=2.0m 1buc	m			89,031 ----- 19,600
	7136050012000	Instalator alimentari apa	h-om	0,2800	70,00	19,60
	2521216700000-75	Teva PP cu mufa si garnitura canalizare d=75mm	m	1,0500	60,00	64,26
	2524906710000	Piese de legatura din PVC (mufe, cote, reductii)	buc	0,2520	20,00	5,14
	2952270003306	Electropompa de apa 4-6 kw	h-ut	0,0010	30,00	0,03
13	AcA07A	Montarea in pamint, in exteriorul cladirilor, Teva PP cu mufa si garnitura canalizare d=50mm l=0.7m 1buc	m			56,900 ----- 19,600
	7136050012000	Instalator alimentari apa	h-om	0,2800	70,00	19,60
	2521216700000-50	Teva PP cu mufa si garnitura canalizare d=50mm	m	1,0500	30,00	32,13
	2524906710000	Piese de legatura din PVC (mufe, cote, reductii)	buc	0,2520	20,00	5,14
	2952270003306	Electropompa de apa 4-6 kw	h-ut	0,0010	30,00	0,03
14	AcA07A	Montarea in pamint, in exteriorul cladirilor, Teva PP cu mufa si garnitura canalizare d=50mm l=0.5m 1buc	m			56,900 ----- 19,600
	7136050012000	Instalator alimentari apa	h-om	0,2800	70,00	19,60
	2521216700000-50	Teva PP cu mufa si garnitura canalizare d=50mm	m	1,0500	30,00	32,13
	2524906710000	Piese de legatura din PVC (mufe, cote, reductii)	buc	0,2520	20,00	5,14
	2952270003306	Electropompa de apa 4-6 kw	h-ut	0,0010	30,00	0,03
15	AcA54B	Montarea fittingurilor mecanic (insurubare). Imbinare mecanica intre teava si fitting (mufe, teu, cot) din polietilena, Piesa bransare intarita d=110x3/4"	buc			256,900 ----- 40,600
	7136050012000	Instalator alimentari apa	h-om	0,5800	70,00	40,60
	2523156713811-15	Fiting polietilena - Piesa bransare intarita d=110x3/4"	buc	1,0300	210,00	216,30
16	AcA54A	Montarea fittingurilor mecanic (insurubare). Imbinare mecanica intre teava si fitting (mufe, teu, cot) din polietilena, Racord PE FE	buc			91,450 ----- 24,500

1	2	3	4	5	6	7
		d=25x3/4"				
	7136050012000	Instalator alimentari apa	h-om	0,3500	70,00	24,50
	2523156713811-16	Fiting polietilena - Racord PE FE d=25x3/4"	buc	1,0300	65,00	66,95
17	AcA54A	Montarea fittingurilor mecanic (insurubare). Imbinare mecanica intre teava si fitting (mufe, teu, cot) din polietilena, Cot PE compreseune d=25mm	buc			53,340 24,500
	7136050012000	Instalator alimentari apa	h-om	0,3500	70,00	24,50
	2523156713811-17	Fiting polietilena - Cot PE compresiune d=25mm	buc	1,0300	28,00	28,84
18	AcA54A	Montarea fittingurilor mecanic (insurubare). Imbinare mecanica intre teava si fitting (mufe, teu, cot) din polietilena, Racord PE FE d=25x1/2"	buc			137,800 24,500
	7136050012000	Instalator alimentari apa	h-om	0,3500	70,00	24,50
	2523156713811-18	Fiting polietilena - Racord PE FE d=25x1/2"	buc	1,0300	110,00	113,30
19	AcA52A	Teava din polietilena, pentru conducte de alimentare cu apa montata in sant, -Conducta PE PE100 SDR17 PN10 d=25x2.0mm	m			25,804 3,780
	7136080025000	Montator conducte	h-om	0,0360	70,00	2,52
	9310060019920	Muncitor deservire CM	h-om	0,0180	70,00	1,26
	25212167100011-19	Conducta PE PE100 SDR17 PN10 d=25x2.0mm	m	1,0030	12,00	12,04
	25132066215001	Banda de avertizare	m	1,0800	1,10	1,19
	3410440005604	Tractor pe pneuri U 650 de 48 kw (65 cp)	h-ut	0,0400	190,00	7,60
	2952160007253	Utilaj pentru intindere teava	h-ut	0,0400	30,00	1,20
20	TsC03B1	Sapatura mecanica cu excavatorul de 0,40-0,70 mc, cu motor cu ardere interna si comanda hidraulica, in pamint cu umiditate naturala, descarcare in depozit teren catg. II	100 m3			820,000 0,000
	2952260003501	Excavator pe senile cu o cupa cu motor termic, 0,40-0,70 mc	h-ut	2,0500	400,00	820,00
21	TsA01B1	Sapatura manuala de pamint in spatii intinse, la deblee, la canale deschise, la gropi de imprumut, la indepartarea stratului vegetal de 10-30 cm grosime in pamint cu umiditate naturala aruncarea in depozit sau vehicul la H< 0,60 m teren mijlociu	m3			53,900 53,900
	9310060019900	Muncitor necalificat	h-om	0,7700	70,00	53,90
22	TsD01B	Imprastierea cu lopata a pamintului afinat, in straturi uniforme, de 10-30 cm grosime, printr-o aruncare de pina la 3 m din gramezi, inclusiv sfarimarea bulgarilor, pamintul provenind din teren mijlociu	m3			21,700 21,700
	9310060019900	Muncitor necalificat	h-om	0,3100	70,00	21,70
23	TsD04D	Compactarea cu maiul de mina a umpluturilor executate in sapaturi orizontale sau inclinate la 1/4, inclusiv udarea fiecarui strat de pamint in parte, avind 20 cm grosime pamint coeziv	m3			47,700 46,900
	9310060019900	Muncitor necalificat	h-om	0,6700	70,00	46,90
	4100116202806	Apa industriala in cisterne pt. lucrari drumuri-terasam.	m3	0,1000	8,00	0,80
24	TsD02A1	Imprastierea pamintului afinat provenit din teren categoria I sau II, executata cu buldozer pe tractor cu senile de 65-80 CP, in straturi cu grosimea de 15-20 cm	100 m3			436,000 0,000
	2952260003553	Buldozer pe senile pina la 65-80 CP	h-ut	1,0900	400,00	436,00
25	TsD05B	Compactarea cu maiul mecanic de 150-200 kg a umpluturilor in straturi succesive de 20-30 cm grosime, exclusiv udarea fiecarui strat in parte, umpluturile executindu-se din pamint coeziv	100 m3			1 041,750 617,400
	9310060019900	Muncitor necalificat	h-om	8,8200	70,00	617,40
	2952270004021	Mai mecanic de 150-200 kg cu motor termic 6 cp (4 kw)	h-ut	9,4300	45,00	424,35
26	pret de piata	Banda de avertizare	m			1,410 0,000
	223-26	Banda de avertizare	m	1,0000	1,41	1,41
27	AcF11C	Spalarea tevilor din PVC, fonta, azbociment,	m			6,300

1	2	3	4	5	6	7
		polietilena etc 20-75 mm, de apa potabila dupa montarea si imbinarea, inaintea receptiei				2,800
	7136050012000	Instalator alimentari apa	h-om	0,0400	70,00	2,80
	4100116202820	Apa potabila	m3	0,1000	8,00	0,80
	3410540005603	Autocisterna 5-8 t cu dispozitive de stropire	h-ut	0,0300	90,00	2,70
28	AcF12A	Proba de presiune a conductelor din polietilena montate in transee pentru retelele de alimentare cu apa si canalizare	m			0,327
	7136080025000	Montator conducte	h-om	0,0041	70,00	0,29
	28752774100000	Compresor 5m3/min	h-ut	0,0020	20,00	0,04
		2. Lucrari de montare				
29	IA28A	Vas de expansiune, montat pe postament avind capacitatea de 100 l -fara costul vaz	buc			740,877
						357,000
	7136040011749	Instalator incalzire si gaze	h-om	5,1000	70,00	357,00
	2875274401000	Flansa plata Pn 6	buc	5,0000	50,00	250,00
	2513206622020	Placa marsit de 3,0 mm, 25 at.	kg	0,8100	6,00	4,86
	1542126108945	Ulei de in sicutat	kg	0,0330	2,00	0,07
	1450336200468	Grafit concentrat tip G, praf	kg	0,0230	2,00	0,05
	2874115800780	Surub hex. M 10 x 35	buc	8,0000	2,00	16,00
	2874115801071	Suruburi cap hexagonal M 12x40 mm	buc	12,0000	3,00	36,00
	2874115842702	Piulita hexag. M10	buc	8,0000	2,00	16,00
	2874115842760	Piulita hexag. M12	buc	12,0000	2,00	24,00
	2874115883761	Saiba plata M 12	buc	8,0000	1,00	8,00
	2874125881289	Saibe uzuale, plate M 14	buc	12,0000	1,00	12,00
	2411115904512	Oxigen tehnic gazos	m3	0,1650	12,00	1,98
	2413547308164	Carbura de calciu tehnica (carbid)	kg	0,4300	20,00	8,60
	2734125900487	Sirma pt. sudura, obisnuita dn=2,5 mm	kg	0,1250	25,00	3,12
	2922140006727	Macara "PIONER" 0,50-0,75 TF	h-ut	0,0600	30,00	1,80
	29522700076021	Aparat de tractiune (tirfor) 0,015 MN (1,5 tf)	h-ut	0,0700	20,00	1,40
30	AcC09B	Montarea pe pozitie existenta a aparatelor de dozare pentru coagulanti, de tip umed -Pompa dozator hipoclorit -fara costul pompei	buc			215,740
						199,500
	7136050012000	Instalator alimentari apa	h-om	2,8500	70,00	199,50
	2513736621820	Placa tehnica cauciuc cu insertie textila pentru garnitura tip PA-5 mm	kg	0,2000	60,00	12,24
	2952270007602	Tirfor 1,5 tf	h-ut	0,2000	20,00	4,00
31	AcB04D	Montarea contorului de apa a robinetului de concesie ingropat, pe pozitie existenta pe bransamente de otel, avind diametrul de 50 mm -fara costul debitmetru	buc			279,762
						171,500
	7136050012000	Instalator alimentari apa	h-om	2,4500	70,00	171,50
	2744233336462	Teava plumb de presiune PB-99,96% 40 x 5 mm	kg	4,5000	21,00	95,44
	2744125904770	Aliaj de lipit staniu-plumb LP-30 % G	kg	0,2200	1,00	0,22
	2513736621810	Placi tehnice de cauciuc pentru garnituri cu insertie textila de 3 mm grosime	kg	0,0600	60,00	3,64
	2414317346207	Stearina	kg	0,0600	2,00	0,12
	2320116200573	Benzina auto tip CO/R 75	kg	0,3500	25,00	8,84
32	AcC09B	Montarea pe pozitie existenta a aparatelor de dozare pentru coagulanti, de tip umed-- Injector solutie hipoclorit de sodiu-fara costul injector	buc			215,740
						199,500
	7136050012000	Instalator alimentari apa	h-om	2,8500	70,00	199,50
	2513736621820	Placa tehnica cauciuc cu insertie textila pentru garnitura tip PA-5 mm	kg	0,2000	60,00	12,24
	2952270007602	Tirfor 1,5 tf	h-ut	0,2000	20,00	4,00
33	M1A02B	Recipiente metalice (rezervoare, vase, bazine, buncare, silozuri metalice) din otel -carbon, livrate asamblat, montate prin fixare la fundatii, pardosea sau schelete metalice, utilajul avind greutatea de 0,2-0,5 tone - Cabina amplasare statie dedezinfecare (prefabricate) -fara costul cabina	t			5 036,265
						4 658,500
	8283010021000	Electronist	h-om	3,0000	70,00	210,00
	7214240021800	Lacatus mecanic	h-om	54,8800	70,00	3 841,60
	7212030022700	Sudor	h-om	8,6700	70,00	606,90
	2010102917685	Dulap fag lung tivita cls C gr=50mm lung=2,50m	m3	0,0050	6 000,00	30,00
	2710703518138	Profil U ar.eg.lam.cald U 8	kg	4,6900	35,00	164,15
	2710403615911	Tabla groasa 10 x 1000 OLT 37-In SR EN 10029	kg	0,9000	35,00	31,50
	2874115822489	Surub cap hexagonal M 20 x 110 gr. 4.8	buc	6,6300	7,00	46,41
	2874115840601	Piulita hexag. M20	buc	6,6300	5,00	33,15
	2735725900578	Electrod sud.ol.nealiat D = 3,25 e42b	kg	1,1700	35,00	40,95

1	2	3	4	5	6	7
	2411115904512	Oxigen tehnic gazos	m3	0,1900	12,00	2,28
	2320146200755	Petrol distilat tip 0/200 NP-NID 767	l	0,5000	26,00	13,00
	4011106202741	Energie electrica	kw	5,1700	2,50	12,92
	1711317306661	Bumbac de sters	kg	0,2000	1,00	0,20
	2413547308164	Carbura de calciu tehnica (carbida)	kg	0,1600	20,00	3,20
		3. Utilaj				
34	pret de piata	Vas stocare hipoclorit V=100 l	buc			4 800,00 0,000
	223-34	Vas stocare hipoclorit V=100 l	buc	1,0000	4 800,00	4 800,00
35	pret de piata	Pompa dozatoare hipoclorit RPG 603	buc			18 000,00 0,000
	223-35	Pompa dozatoare hipoclorit RPG 603	buc	1,0000	18 000,00	18 000,00
36	pret de piata	Debitmetru cu sistem generator de impulsuri cu racord olandez d=2"	buc			7 000,00 0,000
	223-36	Debitmetru cu sistem generator de impulsuri cu racord olandez d=2"	buc	1,0000	7 000,00	7 000,00
37	pret de piata	Injector solutie hipoclorit de sodiu d=6x1/2"	buc			20 000,00 0,000
	223-37	Injector solutie hipoclorit de sodiu d=6x1/2"	buc	1,0000	20 000,00	20 000,00
38	pret de piata	Cabina amplasare statie de dezinfectare (prefabricata)-2.0x2.0x2.55m	buc			12 000,00 0,000
	223-38	Cabina amplasare statie de dezinfectare (prefabricata)-2.0x2.0x2.55m	buc	1,0000	12 000,00	12 000,00

APROBAT:

Intocmit
Valdcongrup SRL

(funcția, semnătura, numele, prenumele)

Investitor
Primaria s. Parcova

(funcția, semnătura, numele, prenumele)

L.S.

L.S.

Proiectarea rețelei de apeduct din s. Parcova, r. Edinet

(denumirea obiectivului)

DEVIZ LOCAL № 2-2-4 Platforma A. Statie de dezinfectare a apei, Rezistenta

Valoarea de deviz 51 822 Lei

Intocmit in prețuri curente

№ crt.	Simbol norme și Cod resurse	Lucrări și cheltuieli	U.M.	Cantitate conform datelor din proiect	Valoarea de deviz, lei	
					Pe unitate de măsură incl. salariu	Total incl. salariu
1	2	3	4	5	6	7
		1. Fundatia monolita Fm1				
1	TsC03B1	Sapatura mecanica cu excavatorul de 0,40-0,70 mc, cu motor cu ardere interna si comanda hidraulica, in pamint cu umiditate naturala, descarcare in depozit teren catg. II	100 m3	0,2600	820,000 0,000	213,200 0,000
2	TsD05B	Compactarea cu maiul mecanic de 150-200 kg a umpluturilor in straturi succesive de 20-30 cm grosime, exclusiv udarea fiecarui strat in parte, umpluturile executandu-se din pamint coeziv	100 m3	5,2900	1 041,750 617,400	5 510,858 3 266,046
3	TsA04B1	Sapatura manuala de pamint in spatii limitate, avind sub 1,00 m latime si maximum 4,5m adincime, executata cu sprijiniri, cu evacuarea manuala la fundatii, canale, drumuri , in pamint cu umeditatea naturala adincimea sapaturii 0-1,5 m teren mijlociu (доработка)	m3	1,3100	104,300 104,300	136,633 136,633
4	TsC26A1	Dislocarea mecanica a pamintului din depozit nou, necompactat si impingerea lui pina la 5 m cu buldozer pe tractor de 65-80 CP teren catg. I sau II (K=2)-на 10м -в падушку и в пазухи	100 m3	3,0300	1 056,000 0,000	3 199,680 0,000

1	2	3	4	5	6	7
5	TsD01B	Imprastierea cu lopata a pamintului afinat, in straturi uniforme, de 10-30 cm grosime, printr-o aruncare de pina la 3 m din gramezi, inclusiv sfarimarea bulgarilor, pamintul provenind din teren mijlociu в подушку и в пазухи	m3	0,1900	21,700 21,700	4,123 4,123
6	TsD05B	Compactarea cu maiul mecanic de 150-200 kg a umpluturilor in straturi succesive de 20-30 cm grosime, exclusiv udarea fiecarui strat in parte, umpluturile executindu-se din pamint coeziv	100 m3	0,1900	1 041,753 617,400	197,933 117,306
7	TsC54A	Strat de fundatie din nisip compactat cu petris	m3	3,6000	435,300 63,000	1 567,080 226,800
8	CB02A	Cofraje din panouri refolosibile, cu asteriala din scinduri de rasinoase scurte si subscurte pentru turnarea betonului in cuzineta, fundatii pahar si fundatii de utilaje inclusiv sprijinirile	m2	1,2400	126,473 84,000	156,826 104,160
9	CA03A	Beton turnat in fundatii, socluri, ziduri de sprijin, pereti sub cota zero, preparat cu centrala de betoane si turnarea cu mijloace clasice beton simplu clasa C 5/4 (Bc 5/B 75) C 3.5 (Бетонная подготовка т=10 см)	m3	0,9600	1 239,604 276,500	1 190,020 265,440
10	CB02A	Cofraje din panouri refolosibile, cu asteriala din scinduri de rasinoase scurte si subscurte pentru turnarea betonului in cuzineta, fundatii pahar si fundatii de utilaje inclusiv sprijinirile	m2	4,8000	126,821 84,000	608,741 403,200
11	CC01F	Armaturi din otel beton OB 37 fasonate in ateliere de santier si montate cu diametrul barelor peste 8 mm inclusiv in fundatii continue si radiere	kg	161,7600	39,850 3,710	6 446,137 600,131
12	CL18A	Confectii metalice diverse din profile laminate, tabla, tabla striata, otel beton, tevi pentru sustineri sau acoperiri, inglobate total sau partial in beton Piesa inglobate Pi-1	kg	6,8000	50,210 14,700	341,428 99,960

1	2	3	4	5	6	7
13	CA03D	Beton turnat in fundatii, socluri, ziduri de sprijin, pereti sub cota zero, preparat cu centrala de betoane si turnarea cu mijloace clasice beton armat clasa C 15	m3	4,8000	1 945,903 315,000	9 340,332 1 512,000
14	TsD02A1	Imprastierea pamintului afinat provenit din teren categoria I sau II, executata cu buldozer pe tractor cu senile de 65-80 CP, in straturi cu grosimea de 15-20 cm	100 m3	0,0700	436,000 0,000	30,520 0,000
15	TsD05B	Compactarea cu maiul mecanic de 150-200 kg a umpluturilor in straturi succesive de 20-30 cm grosime, exclusiv udarea fiecarui strat in parte, umpluturile executandu-se din pamint coeziv	100 m3	0,0700	1 041,743 617,400	72,922 43,218
16	DA06A1	Strat de agregate naturale cilindrate, avind functia de rezistenta filtranta, izolatoare, aerisire, antigeliva si anticapilara, cu asternere manuala cu balast (pentru pereu)	m3	1,2000	496,086 80,500	595,303 96,600
17	DB19F	Imbracaminte de beton asfaltic cu agregat mare, executata la cald, in grosime de 5,0 cm, cu asternere mecanica	m2	12,0000	246,484 4,200	2 957,808 50,400
		<i>Total</i>	Lei			32 569,544
		Total Fundatia monolita Fm1 Inklusiv salariu				32 569,544 6 926,017

	Total	Lei	32 572
	Asigurarea Sociala	24 %	1 662
	Transportarea Materialelor	7 %	1 348
	Total Cheltuieli Directe		35 582
	Cheltuieli de Regie	14,5 %	5 159
	Total		40 741
	Beneficiu de Deviz	6 %	2 444
	Total fara TVA		43 185
	TVA	20 %	8 637
	Total deviz: Inklusiv salariu		51 822 6 925

Intocmit

Valdcongrup SRL

(funcția, semnătura, numele, prenumele)

Verificat

Primaria Parcova

(funcția, semnătura, numele, prenumele)

**Proiectarea rețelei de apeduct
din s. Parcova, r. Edinet**

(denumirea obiectivului)

Formular Nr.3

WinCmeta

**Deviz local de resurse № 2-2-4
Platforma A. Statie de dezinfectare a apei, Rezistenta**

Valoarea de deviz 51 822 Lei

Intocmit in prețuri curente

№ crt.	Simbol norme și Cod resurse	Denumire lucrări și cheltuieli	U.M.	Cantitate conform datelor din proiect	Valoarea de deviz, lei	
					Pe unitate de măsură	Total
1	2	3	4	5	6	7
		Total borderou de resurse № 2-2-4:				

Manopera :

1.	7123010010200	Betonist	h-om	23,0880	70,00	1 616,160
2.	7123020011140	Fierar beton	h-om	8,0880	70,00	566,160
3.	71240100107001	Dulgher	h-om	6,3420	70,00	443,940
4.	7129020012800	Pavator	h-om	1,3800	70,00	96,600
5.	7129040010110	Asfaltator	h-om	0,7200	70,00	50,400
6.	7212030022700	Sudor	h-om	0,0680	70,00	4,760
7.	7214240021810	Lacatus CM	h-om	1,2920	70,00	90,440
8.	9310060019900	Muncitor necalificat	h-om	54,2018	70,00	3 794,126
9.	9310060019920	Muncitor deservire CM	h-om	3,7633	70,00	263,431
Total manopera						6 925

Materiale:

1.	1010126200341	Carbuni de forja (huila)	kg	0,1020	2,00	0,204
2.	111100010001310	Mixtura asfaltica preparata la cald cu agregate mari	t	1,4160	2 000,00	2 832,000
3.	1421102200000	Nisip bitumat	t	0,0360	280,00	10,080
4.	1421102200290	Pietris ciuruit spalat de mal 7-30 mm	m3	0,7016	350,00	245,560
5.	1421102200525	Nisip sortat nespalat de riu si lacuri 0,0-7,0 mm	m3	0,7600	280,00	212,800
6.	1421102200525-7	Fundatie din nisip compactat cu petris	m3	3,9600	311,00	1 231,560
7.	1421402200393	Balast pentru betoane 0-71 mm S1667	m3	1,5732	300,00	471,960
8.	2010102900900	Lemn rotund de rasinoase	m3	0,0030	7 200,00	21,600
9.	2010102903495	Scinduri de rasinoase	m3	0,0211	7 200,00	151,920
10.	2010237318750	Distantieri	buc	24,2640	0,10	2,426
11.	2020212928347	Panou de cofraj tip P fag g 15 mm	m2	0,6040	90,00	54,360
12.	2320187315789	Decofrol	kg	0,7248	8,00	5,798
13.	2651122100397	Ciment metalurgic cu adaosuri M 30	kg	180,2640	2,20	396,581
14.	2663102100004	Beton greu clasa B15 (M200)	m3	4,9938	1 500,00	7 490,700
15.	2710602300000	Otel beton OB 37 diam. mai mare de 8 mm	kg	165,8040	35,00	5 803,140
16.	2710603420379	Otel patrat lam.cald lt = 30 mm	kg	0,1920	35,00	6,720
17.	2734113803207	Sirma neagra moale d = 2 mm	kg	0,0680	25,00	1,700
18.	2734113803233	Sirma neagra moale d = 2,5 mm	kg	0,3020	25,00	7,550
19.	2734113803881	Sirma din otel moale, neagra, D=1 mm	kg	1,6176	25,00	40,440
20.	2775276309886	Confectii metalice inglobate in beton	kg	6,8000	35,00	238,000
21.	2873145887000	Cuie cu cap conic tip A pentru constructii	kg	0,4832	25,00	12,080
22.	2873155901200	Electrozi pentru sudura	kg	0,0340	42,00	1,428

23.	2874115825003	Suruburi uzuale patrate M 10 x 140 mm	buc	1,8120	0,50	0,906
24.	2874115841033	Piulite uzuale patrate M 10	buc	1,8120	0,30	0,544
25.	2874125881241	Saibe uzuale M 10	kg	0,0302	0,20	0,006
26.	2875276311528	Scoabe din otel pentru constructii	kg	0,1812	19,00	3,443
27.	4011106202741	Energie electrica	kw	0,0544	2,50	0,136
28.	4100116202806	Apa industriala in cisterne pt. lucrari drumuri-terasam.	m3	0,2784	8,00	2,227
29.	4100116202818	Apa pentru mortare si betoane	m3	0,2631	8,00	2,105
30.	4100126202818	Apa	m3	0,3600	8,00	2,880
Total materiale de constructii						19 251

Utilaje de constructii:

1.	2592270004021	Compactor pe pneuri sau mecanic 150 - 200 kg	h-ut	1,5120	60,00	90,720
2.	2912340002506	Compresor mobil motor ardere interna, presiunea pina la 686 kPa (7atm), 2,2 m3/min	h-ut	0,7560	20,00	15,120
3.	2952240004003	Compactor pe pneuri static autopropulsat 10,1-16 tf	h-ut	0,0792	120,00	9,504
4.	2952240004010	Compactor static autopropulsat cu rulouri valturi R 8-14 de 14tf	h-ut	0,2628	120,00	31,536
5.	2952240005100	Repartizor finisor de mixturi asfaltice cu motor term. 92 cp	h-ut	0,0792	500,00	39,600
6.	2952260003501	Excavator pe senile cu o cupa cu motor termic, 0,40-0,70 mc	h-ut	0,5330	400,00	213,200
7.	2952260003540	Buldozer	h-ut	0,1037	400,00	41,480
8.	2952260003553	Buldozer pe senile pina la 65-80 CP	h-ut	8,0755	400,00	3 230,200
9.	2952270003100	Vibrator de adincime	h-ut	3,4560	20,00	69,120
10.	2952270003700	Centrala de beton	h-ut	0,3283	20,00	6,566
11.	2952270004021	Mai mecanic de 150-200 kg cu motor termic 6 cp (4 kw)	h-ut	52,3365	45,00	2 355,143
12.	3410520006752	Automacara 6 - 10 tf	h-ut	1,4400	200,00	288,000
13.	3410540005603	Autocisterna 5-8 t cu dispozitive de stropire	h-ut	0,0276	90,00	2,484
Total utilaje de constructii						6 396

Total	Lei	32 572
Asigurarea Sociala	24 %	1 662
Transportarea Materialelor	7 %	1 348
Total Cheltuieli Directe		35 582
Cheltuieli de Regie	14,5 %	5 159
Total		40 741
Beneficiu de Deviz	6 %	2 444
Total fara TVA		43 185
TVA	20 %	8 637

Total deviz:

51 822

Intocmit

Valdcongrup SRL

(funcția, semnătura, numele, prenumele)

Verificat

Primaria Parcova

(funcția, semnătura, numele, prenumele)

Obiect Proiectarea rețelei de apeduct din s.
Parcova, r. Edinet

Investitor Primaria Parcova

Catalog de prețuri unitare pentru obiectul

№ crt.	Simbol norme și Cod resurse	Denumire lucrări, cheltuieli și resurse	U.M.	Consum de resurse pe unitate de măsură	Valoare, lei	
					Pe unitate de măsură	Total incl. salariu
1	2	3	4	5	6	7
		1. Fundatia monolita Fm1				
1	TsC03B1	Sapatura mecanica cu excavatorul de 0,40-0,70 mc, cu motor cu ardere interna si comanda hidraulica, in pamint cu umiditate naturala, descarcare in depozit teren catg. II	100 m3			820,000 0,000
	2952260003501	Excavator pe senile cu o cupa cu motor termic, 0,40-0,70 mc	h-ut	2,0500	400,00	820,00
2	TsD05B	Compactarea cu maiul mecanic de 150-200 kg a umpluturilor in straturi succesive de 20-30 cm grosime, exclusiv udarea fiecarui strat in parte, umpluturile executandu-se din pamint coeziv	100 m3			1 041,750 617,400
	9310060019900	Muncitor necalificat	h-om	8,8200	70,00	617,40
	2952270004021	Mai mecanic de 150-200 kg cu motor termic 6 cp (4 kw)	h-ut	9,4300	45,00	424,35
3	TsA04B1	Sapatura manuala de pamint in spatii limitate, avind sub 1,00 m latime si maximum 4,5m adancime, executata cu sprijiniri, cu evacuarea manuala la fundatii, canale, drumuri, in pamint cu umiditatea naturala adancimea sapaturii 0-1,5 m teren mijlociu (доработка)	m3			104,300 104,300
	9310060019900	Muncitor necalificat	h-om	1,4900	70,00	104,30
4	TsC26A1	Dislocarea mecanica a pamintului din depozit nou, necompactat si impingerea lui pina la 5 m cu buldozer pe tractor de 65-80 CP teren catg. I sau II (K=2)-на 10м -в падушку и в пазухи	100 m3			1 056,000 0,000
	2952260003553	Buldozer pe senile pina la 65-80 CP	h-ut	1,3200	400,00	1 056,00
5	TsD01B	Imprastierea cu lopata a pamintului afinat, in straturi uniforme, de 10-30 cm grosime, printr-o aruncare de pina la 3 m din gramezi, inclusiv sfarimarea bulgarilor, pamintul provenind din teren mijlociu в подушку и в пазухи	m3			21,700 21,700
	9310060019900	Muncitor necalificat	h-om	0,3100	70,00	21,70
6	TsD05B	Compactarea cu maiul mecanic de 150-200 kg a umpluturilor in straturi succesive de 20-30 cm grosime, exclusiv udarea fiecarui strat in parte, umpluturile executandu-se din pamint coeziv	100 m3			1 041,753 617,400
	9310060019900	Muncitor necalificat	h-om	8,8200	70,00	617,40
	2952270004021	Mai mecanic de 150-200 kg cu motor termic 6 cp (4 kw)	h-ut	9,4300	45,00	424,35
7	TsC54A	Strat de fundatie din nisip compactat cu petris	m3			435,300 63,000
	9310060019900	Muncitor necalificat	h-om	0,9000	70,00	63,00
	1421102200525-7	Fundatie din nisip compactat cu petris	m3	1,1000	311,00	342,10
	4100126202818	Apa	m3	0,1000	8,00	0,80
	2912340002506	Compresor mobil motor ardere interna, presiunea pina la 686 kPa (7atm), 2,2 m3/min	h-ut	0,2100	20,00	4,20
	2592270004021	Compactor pe pneuri sau mecanic 150 - 200 kg	h-ut	0,4200	60,00	25,20
8	CB02A	Cofraje din panouri re folosibile, cu asteriala din scinduri de rasinoase scurte si subscurte pentru turnarea betonului in cuzineti, fundatii	m2			126,473 84,000

1	2	3	4	5	6	7
		pahar si fundatii de utilaje inclusiv sprijinirile				
	9310060019920	Muncitor deservire CM	h-om	0,1500	70,00	10,50
	71240100107001	Dulgher	h-om	1,0500	70,00	73,50
	2874125881241	Saibe uzuale M 10	kg	0,0050	0,20	0,00
	2874115841033	Piulite uzuale patrate M 10	buc	0,3000	0,30	0,09
	2874115825003	Suruburi uzuale patrate M 10 x 140 mm	buc	0,3000	0,50	0,15
	2875276311528	Scoabe din otel pentru constructii	kg	0,0300	19,00	0,57
	2734113803233	Sirma neagra moale d = 2,5 mm	kg	0,0500	25,00	1,25
	2873145887000	Cuie cu cap conic tip A pentru constructii	kg	0,0800	25,00	2,00
	2020212928347	Panou de cofraj tip P fag g 15 mm	m2	0,1000	90,00	9,00
	2010102903495	Scinduri de rasinoase	m3	0,0035	7 200,00	24,97
	2010102900900	Lemn rotund de rasinoase	m3	0,0005	7 200,00	3,48
	2320187315789	Decofrol	kg	0,1200	8,00	0,96
9	CA03A	Beton turnat in fundatii, socluri, ziduri de sprijin, pereti sub cota zero, preparat cu centrala de betoane si turnarea cu mijloace clasice beton simplu clasa C 5/4 (Bc 5/B 75) C 3.5 (Бетонная подготовка τ=10 см)	m3			1 239,604 276,500
	7123010010200	Betonist	h-om	3,5500	70,00	248,50
	9310060019920	Muncitor deservire CM	h-om	0,4000	70,00	28,00
	2651122100397	Ciment metalurgic cu adaosuri M 30	kg	185,0000	2,20	413,11
	1421102200525	Nisip sortat nespalat de riu si lacuri 0,0-7,0 mm	m3	0,7800	280,00	221,67
	1421102200290	Pietris ciuruit spalat de mal 7-30 mm	m3	0,7200	350,00	255,79
	4100116202818	Apa pentru mortare si betoane	m3	0,2700	8,00	2,19
	2952270003700	Centrala de beton	h-ut	0,0570	20,00	1,14
	2952260003540	Buldozer	h-ut	0,0180	400,00	7,21
	2952270003100	Vibrator de adincime	h-ut	0,6000	20,00	12,00
	3410520006752	Automacara 6 - 10 tf	h-ut	0,2500	200,00	50,00
10	CB02A	Cofraje din panouri refolosibile, cu asteriala din scinduri de rasinoase scurte si subscurte pentru turnarea betonului in cuzineti, fundatii pahar si fundatii de utilaje inclusiv sprijinirile	m2			126,821 84,000
	9310060019920	Muncitor deservire CM	h-om	0,1500	70,00	10,50
	71240100107001	Dulgher	h-om	1,0500	70,00	73,50
	2874125881241	Saibe uzuale M 10	kg	0,0050	0,20	0,00
	2874115841033	Piulite uzuale patrate M 10	buc	0,3000	0,30	0,09
	2874115825003	Suruburi uzuale patrate M 10 x 140 mm	buc	0,3000	0,50	0,15
	2875276311528	Scoabe din otel pentru constructii	kg	0,0300	19,00	0,57
	2734113803233	Sirma neagra moale d = 2,5 mm	kg	0,0500	25,00	1,25
	2873145887000	Cuie cu cap conic tip A pentru constructii	kg	0,0800	25,00	2,00
	2020212928347	Panou de cofraj tip P fag g 15 mm	m2	0,1000	90,00	9,00
	2010102903495	Scinduri de rasinoase	m3	0,0035	7 200,00	25,20
	2010102900900	Lemn rotund de rasinoase	m3	0,0005	7 200,00	3,60
	2320187315789	Decofrol	kg	0,1200	8,00	0,96
11	CC01F	Armatari din otel beton OB 37 fasonate in ateliere de santier si montate cu diametrul barelor peste 8 mm inclusiv in fundatii continue si radiere	kg			39,850 3,710
	7123020011140	Fiear beton	h-om	0,0500	70,00	3,50
	9310060019920	Muncitor deservire CM	h-om	0,0030	70,00	0,21
	2710602300000	Otel beton OB 37 diam. mai mare de 8 mm	kg	1,0250	35,00	35,88
	2010237318750	Distantieri	buc	0,1500	0,10	0,01
	2734113803881	Sirma din otel moale, neagra, D=1 mm	kg	0,0100	25,00	0,25
12	CL18A	Confectii metalice diverse din profile laminare, tabla, tabla striata, otel beton, tevi pentru sustineri sau acoperiri, inglobate total sau partial in beton Piesa inglobate Pi-1	kg			50,210 14,700
	7214240021810	Lacatus CM	h-om	0,1900	70,00	13,30
	9310060019920	Muncitor deservire CM	h-om	0,0100	70,00	0,70
	7212030022700	Sudor	h-om	0,0100	70,00	0,70
	2734113803207	Sirma neagra moale d = 2 mm	kg	0,0100	25,00	0,25
	2775276309886	Confectii metalice inglobate in beton	kg	1,0000	35,00	35,00
	2873155901200	Electrozi pentru sudura	kg	0,0050	42,00	0,21
	4011106202741	Energie electrica	kw	0,0080	2,50	0,02
	1010126200341	Carbuni de forja (huila)	kg	0,0150	2,00	0,03
13	CA03D	Beton turnat in fundatii, socluri, ziduri de sprijin, pereti sub cota zero, preparat cu centrala de betoane si turnarea cu mijloace clasice beton armat clasa C 15	m3			1 945,903 315,000
	7123010010200	Betonist	h-om	4,1000	70,00	287,00
	9310060019920	Muncitor deservire CM	h-om	0,4000	70,00	28,00
	2663102100004	Beton greu clasa B15 (M200)	m3	1,0250	1 500,00	1 560,56
	2952270003700	Centrala de beton	h-ut	0,0570	20,00	1,14
	2952260003540	Buldozer	h-ut	0,0180	400,00	7,20

1	2	3	4	5	6	7
	2952270003100	Vibrator de adincime	h-ut	0,6000	20,00	12,00
	3410520006752	Automacara 6 - 10 tf	h-ut	0,2500	200,00	50,00
14	TsD02A1	Imprastierea pamintului afinat provenit din teren categoria I sau II, executata cu buldozer pe tractor cu senile de 65-80 CP, in straturi cu grosimea de 15-20 cm	100 m3			436,000 0,000
	2952260003553	Buldozer pe senile pina la 65-80 CP	h-ut	1,0900	400,00	436,00
15	TsD05B	Compactarea cu maiul mecanic de 150-200 kg a umpluturilor in straturi succesive de 20-30 cm grosime, exclusiv udarea fiecarui strat in parte, umpluturile executindu-se din pamint coeziv	100 m3			1 041,743 617,400
	9310060019900	Muncitor necalificat	h-om	8,8200	70,00	617,40
	2952270004021	Mai mecanic de 150-200 kg cu motor termic 6 cp (4 kw)	h-ut	9,4300	45,00	424,34
16	DA06A1	Strat de agregate naturale cilindrate, avind functia de rezistenta filtranta, izolatoare, aerisire, antigeliva si anticapilara, cu asternere manuala cu balast (pentru pereu)	m3			496,086 80,500
	7129020012800	Pavator	h-om	1,1500	70,00	80,50
	1421402200393	Balast pentru betoane 0-71 mm S1667	m3	1,3110	300,00	393,30
	4100116202806	Apa industriala in cisterne pt. lucrari drumuri-terasam.	m3	0,2320	8,00	1,86
	2952240004010	Compactor static autopropulsat cu rulouri valturi R 8-14 de 14tf	h-ut	0,1530	120,00	18,36
	3410540005603	Autocisterna 5-8 t cu dispozitive de stropire	h-ut	0,0230	90,00	2,07
17	DB19F	Imbracaminte de beton asfaltic cu agregat mare, executata la cald, in grosime de 5,0 cm, cu asternere mecanica	m2			246,484 4,200
	7129040010110	Asfaltator	h-om	0,0600	70,00	4,20
	111100010001310	Mixtura asfaltica preparata la cald cu agregate mari	t	0,1180	2 000,00	236,00
	1421102200000	Nisip bitumat	t	0,0030	280,00	0,84
	2710603420379	Otel patrat lam.cald lt = 30 mm	kg	0,0160	35,00	0,56
	2952240004010	Compactor static autopropulsat cu rulouri valturi R 8-14 de 14tf	h-ut	0,0066	120,00	0,79
	2952240004003	Compactor pe pneuri static autopropulsat 10,1-16 tf	h-ut	0,0066	120,00	0,79
	2952240005100	Repartizor finisor de mixturi asfaltice cu motor term. 92 cp	h-ut	0,0066	500,00	3,30

APROBAT:

Intocmit
Valdcongrup SRL

(funcția, semnătura, numele, prenumele)

Investitor
Primaria Parcova

(funcția, semnătura, numele, prenumele)

L.S.

L.S.

Proiectarea rețelei de apeduct din s. Parcova, r. Edinet

(denumirea obiectivului)

DEVIZ LOCAL № 2-3-1 Platforma A. Turnuri de apa V=25m³, H=18m 2buc

Valoarea de deviz 1 594 930 Lei

Intocmit in prețuri curente

№ crt.	Simbol norme și Cod resurse	Lucrări și cheltuieli	U.M.	Cantitate conform datelor din proiect	Valoarea de deviz, lei	
					Pe unitate de măsură incl. salariu	Total incl. salariu
1	2	3	4	5	6	7
		1. Lucrari de constructie 1.1. Constructia turnului- остальная часть зем. работ находится в ГП 1.1.1. Lucrari de terasaminte pentru 2buc				
1	TsC03A1	Sapatura mecanica cu excavatorul de 0,40-0,70 mc, cu motor cu ardere interna si comanda hidraulica, in pamint cu umiditate naturala, descarcare in depozit teren catg. I (Растительный слой)	100 m ³	1,4700	700,000 0,000	1 029,000 0,000
2	TsC26B1	Dislocarea mecanica a pamintului din depozit nou, necompactat si impingerea lui pina la 5 m cu buldozer pe tractor de 81-180 CP teren catg. I sau II K=4 (перемещение растительного грунта с площадки)	100 m ³	0,9000	1 200,000 0,000	1 080,000 0,000
3	TsC03B1	Sapatura mecanica cu excavatorul de 0,40-0,70 mc, cu motor cu ardere interna si comanda hidraulica, in pamint cu umiditate naturala, descarcare in depozit teren catg. II котлован	100 m ³	6,9200	820,000 0,000	5 674,400 0,000
4	TsC26B1	Dislocarea mecanica a pamintului	100	6,9200	600,000	4 152,000

1	2	3	4	5	6	7
		din depozit nou, necompactat si impingerea lui pina la 5 m cu buldozer pe tractor de 81-180 CP teren catg. I sau II K=2 (перемещение вынутого грунта на 10метров)	m3		0,000	0,000
5	TsC26A1	Dislocarea mecanica a pamintului din depozit nou, necompactat si impingerea lui pina la 5 m cu buldozer pe tractor de 65-80 CP teren catg. I sau II (K=2)-на 10м -в подушку	100 m3	3,2900	1 056,000 0,000	3 474,240 0,000
6	TsD02A1	Imprastierea pamintului afinat provenit din teren categoria I sau II, executata cu buldozer pe tractor cu senile de 65-80 CP, in straturi cu grosimea de 15-20 cm	100 m3	3,2900	436,000 0,000	1 434,440 0,000
7	TsD32A	Executarea pernelor de pamint pe terenuri tasabile prin cilindrare stratificata a pamintului cu ruloul (Устройстве грунтовой подушки)	100 m3	3,2900	2 752,581 13,300	9 055,992 43,757
8	TsC26A1	Dislocarea mecanica a pamintului din depozit nou, necompactat si impingerea lui pina la 5 m cu buldozer pe tractor de 65-80 CP teren catg. I sau II (K=2) -на 10м -в пазухи	100 m3	3,0300	1 056,000 0,000	3 199,680 0,000
9	TsD01B	Imprastierea cu lopata a pamintului afinat, in straturi uniforme, de 10-30 cm grosime, printr-o aruncare de pina la 3 m din gramezi, inclusiv sfarimarea bulgarilor, pamintul provenind din teren mijlociu	m3	3,0300	21,700 21,700	65,751 65,751
10	TsD05B	Compactarea cu maiul mecanic de 150-200 kg a umpluturilor in straturi succesive de 20-30 cm grosime, exclusiv udarea fiecarui strat in parte, umpluturile executandu-se din pamint coeziv	100 m3	3,0300	806,000 617,400	2 442,180 1 870,722
11	TsC03F1	Sapatura mecanica cu excavatorul de 0,40-0,70 mc, cu motor cu ardere interna si comanda hidraulica, in pamint cu umiditate naturala, descarcare in autovehicule teren catg. II (для	100 m3	6,1800	900,000 0,000	5 562,000 0,000

1	2	3	4	5	6	7
		обвалования)				
12	TsI50E	Transportarea incarcaturilor cu autocamione la distanta 5 km	t	1 019,8000	21,200 0,000	21 619,760 0,000
13	TsD01B	Imprastierea cu lopata a pamintului afinat, in straturi uniforme, de 10-30 cm grosime, printr-o aruncare de pina la 3 m din gramezi, inclusiv sfarimarea bulgarilor, pamintul provenind din teren mijlociu	m3	6,1800	21,700 21,700	134,106 134,106
14	TsD7H1	Compactarea mecanica a umpluturilor cu rulou compresor static autopropulsat de 10-12 t, in straturi succesive de 15-20 cm grosime dupa compactare, exclusiv udarea fiecarui strat in parte, umpluturile executandu-se cu pamint coeziv grad. compact. 100%	100 m3	6,1800	1 335,741 347,900	8 254,878 2 150,022
15	TsC26B1	Dislocarea mecanica a pamintului din depozit nou, necompactat si impingerea lui pina la 5 m cu buldozer pe tractor de 81-180 CP teren catg. I sau II K=4 (возвращение растительного грунта)	100 m3	0,9000	1 200,000 0,000	1 080,000 0,000
16	TsD02A1	Imprastierea pamintului afinat provenit din teren categoria I sau II, executata cu buldozer pe tractor cu senile de 65-80 CP, in straturi cu grosimea de 15-20 cm	100 m3	0,9000	436,000 0,000	392,400 0,000
		<i>Total</i>		Lei		68 650,827
		Total Lucrari de terasamente pentru 2buc Inklusiv salariu				68 650,827 4 264,358
		1.1.2. Fundamentul pentru turn				
17	TsC03B1	Sapatura mecanica cu excavatorul de 0,40-0,70 mc, cu motor cu ardere interna si comanda hidraulica, in pamint cu umiditate naturala, descarcare in depozit teren catg. II (С котлована в отвал)	100 m3	0,6600	820,000 0,000	541,200 0,000
18	TsD30A	Compactarea pamintului sub	100m2	0,4400	3 410,100	1 500,444

1	2	3	4	5	6	7
		cladiri cu compactoare grele de diametru 1,5 m la 6-9 lovituri pe o urma, suprafata groapei de fundatie: pina la 100 m2			802,200	352,968
19	TsA04B1	Sapatura manuala de pamint in spatii limitate, avind sub 1,00 m latime si maximum 4,5m adincime, executata cu sprijiniri, cu evacuarea manuala la fundatii, canale, drumuri , in pamint cu umeditatea naturala adincimea sapaturii 0-1,5 m teren mijlociu доработка	m3	2,2000	104,300 104,300	229,460 229,460
20	DB03A	Tratament bituminos, simplu, de suprafata, pe imbracaminti asfaltice, pentru inchidere sau etansare, executat cu criblura nebitumata inainte de asternere, cu bitum la cald - (Обработка горячим битумом поверхности)	100m2	0,3200	21 130,994 56,700	6 761,918 18,144
21	DB08A	Macadam semipenetrat cu bitum - (Щебеночное покрытие, полупропитанное битумом)	m2	31,7900	570,112 3,500	18 123,852 111,265
22	CB01A	Cofraje, din scinduri de rasinoase, pentru turnarea betonului de monolitizare intre elementele prefabricate (plansee, grinzi si diafragme) inclusiv sprijinirile	m2	47,1000	297,960 119,000	14 033,916 5 604,900
23	CC01E	Armaturi din otel beton OB 37 fasonate in ateliere de santier si montate cu diametrul barelor pina la 8 mm inclusiv in fundatii continue si radiere (31.1x2)	kg	62,2000	35,705 4,690	2 220,851 291,718
24	CC01F	Armaturi din otel beton OB 37 fasonate in ateliere de santier si montate cu diametrul barelor peste 8 mm inclusiv in fundatii continue si radiere (362x2)	kg	786,2000	34,725 3,710	27 300,795 2 916,802
25	CA03A	Beton turnat in fundatii, socluri, ziduri de sprijin, pereti sub cota zero, preparat cu centrala de betoane si turnarea cu mijloace clasice beton simplu clasa C 5/4 (Bc 5/B 75) (29.4x2)	m3	58,8000	1 228,342 276,500	72 226,529 16 258,200
26	CL18A	Confectii metalice diverse din profile laminate, tabla, tabla	kg	357,1200	50,195	17 925,639

1	2	3	4	5	6	7
		striata, otel beton, tevi pentru sustineri sau acoperiri, inglobate total sau partial in beton			14,700	5 249,664
27	IzF04F	Strat hidroizolant executat la cald la terase, acoperisuri sau la fundatii si radiere, in terenuri fara ape freatic, inclusiv scafele si doliile din hidroizolatia curenta pe suprafete inclinate peste 40% sau verticale plane sau curbe, cu mastic de bitum sau bitum cu adaos de cauciuc, aplicat cu peria sau gletuitorul de cauciuc (cosoroaba)	m2	47,1000	42,928 4,200	2 021,912 197,820
		<i>Total</i>	Lei			162 886,516
		Total Fundamentul pentru turn Inclusiv salariu				162 886,516 31 230,941
		1.1.3. Constructia turnului				
28	TsE01B	Nivelarea manuala a terenurilor si platformelor, cu denivelari de 10-20 cm, in teren mijlociu (Откосов)	100m2	3,2000	586,600 586,600	1 877,120 1 877,120
29	TsH09A	Semanarea gazonului pe suprafete orizontale sau in panta sub 30% - (Засеивание газонов на горизонтальных площадях или склонах до 30%)	100m2	3,2000	773,000 337,400	2 473,600 1 079,680
30	DA06A1	Strat de agregate naturale cilindrate, avind functia de rezistenta filtranta, izolatoare, aerisire, antigeliva si anticapilara, cu asternere manuala cu balast (pentru pereu)	m3	7,9100	496,085 80,500	3 924,031 636,755
31	CA03F01	Beton simplu turnat cu mijloace clasice, in fundatii, socluri, ziduri de sprijin, pereti sub cota zero, preparat cu betoniera pe santier, turnare cu mijloace clasice, beton simplu clasa.... (Устройстве бетонной отмостки)	m3	5,5400	1 483,649 269,500	8 219,418 1 493,030
		<i>Total</i>	Lei			16 494,169
		Total Constructia turnului Inclusiv salariu				16 494,169 5 086,585

1	2	3	4	5	6	7
		1.1.4. Camine de apa 2 buc				
32	TsD05B	Compactarea cu maiul mecanic de 150-200 kg a umpluturilor in straturi succesive de 20-30 cm grosime, exclusiv udarea fiecarui strat in parte, umpluturile executandu-se din pamint coeziv v (на просадочных грунтах)	100 m3	0,5200	806,000 617,400	419,120 321,048
33	TsA18A1	Sapatura mnaula de pamint, in urma excavarii mecanice, pentru aducerea la cotele din proiect a gropilor cvadribloc de fundatii, de pina la 4 m adincime, pentru linii electrice aeriene de inalta tensiune, in pamint cu umiditate naturala fara sprijiniri cu adincimea < 2,5 m, teren usor si mijlociu (ручная доработка)	m3	0,4000	189,700 189,700	75,880 75,880
34	AcE11A	Executarea caminelor de vane din elemente de beton armat prefabricat, pentru alimentare cu apa circulare (inelare) cu diametrul 1,5 m, in teren fara apa subterana	m3	2,6800	1 562,749 674,800	4 188,166 1 808,464
35	AcE11A1	Elemente din beton armat prefabricat, ale caminelor de vane, circulare (inelare) cu diametrul 1,5 m, pentru alimentare cu apa, in teren fara apa subterana. Nota: resursul cu norma 0,00 (zero) se ia conform proiectului КЦД-15	buc	2,0000	1 500,000 0,000	3 000,000 0,000
36	AcE11A1	Elemente din beton armat prefabricat, ale caminelor de vane, circulare (inelare) cu diametrul 1,5 m, pentru alimentare cu apa, in teren fara apa subterana. Nota: resursul cu norma 0,00 (zero) se ia conform proiectului КЦ-15 -9	buc	4,0000	1 500,000 0,000	6 000,000 0,000
37	AcE11A1	Elemente din beton armat prefabricat, ale caminelor de vane, circulare (inelare) cu diametrul 1,5 m, pentru alimentare cu apa, in teren fara apa subterana. Nota: resursul cu norma 0,00 (zero) se ia conform proiectului КЦО-1	buc	2,0000	120,000 0,000	240,000 0,000
38	AcE11A1	Elemente din beton armat prefabricat, ale caminelor de vane,	buc	2,0000	410,000	820,000

1	2	3	4	5	6	7
		circulare (inelare) cu diametrul 1,5 m, pentru alimentare cu apa, in teren fara apa subterana. Nota: resursul cu norma 0,00 (zero) se ia conform proiectului KЦ-7-9			0,000	0,000
39	AcE11A1	Elemente din beton armat prefabricat, ale caminelor de vane, circulare (inelare) cu diametrul 1,5 m, pentru alimentare cu apa, in teren fara apa subterana. Nota: resursul cu norma 0,00 (zero) se ia conform proiectului KЦП1-15-1	buc	2,0000	1 500,000 0,000	3 000,000 0,000
40	CA03A	Beton turnat in fundatii, socluri, ziduri de sprijin, pereti sub cota zero, preparat cu centrala de betoane si turnarea cu mijloace clasice beton simplu clasa C 5/4 (Bc 5/B 75) pentru suporturi	m3	0,1000	1 228,480 276,500	122,848 27,650
41	CL18A	Confectii metalice diverse din profile laminate, tabla, tabla striata, otel beton, tevi pentru sustineri sau acoperiri, inglobate total sau partial in beton (закладные)	kg	41,6000	50,195 14,700	2 088,112 611,520
42	CL18A	Confectii metalice diverse din profile laminate, tabla, tabla striata, otel beton, tevi pentru sustineri sau acoperiri, inglobate total sau partial in beton (Scara)	kg	35,2000	50,195 14,700	1 766,864 517,440
43	AcF01A	Piesa de trecere etansa prin pereti a conductelor, avind greutatea de pina la 50 kg	kg	20,0000	46,837 8,400	936,740 168,000
44	IzD10A	Vopsirea anticoroziva cu pensula de mina a confectiilor si constructiilor metalice cu un strat de grund anticoroziv pe baza de miniu de plumb si doua straturi de email clorcauciuc, a confectiilor si constructiilor metalice, executate din profile cu grosimi intre 8 mm si 12 mm inclusiv	t	0,1000	1 171,430 450,800	117,143 45,080
45	CF15A	Tencuieli interioare si exterioare sclivisite, executate manual, cu mortar de ciment M 100-T de 2 cm grosime medie, la pereti din beton sau caramida, cu suprafete plane (Mortar cu asbest)	m2	0,5000	150,756 119,000	75,378 59,500

1	2	3	4	5	6	7
46	AcE07B	Montarea capacelor din fonta sau fonta-beton fara piesa-suport, la caminele de vizitare ale instalatiilor de alimentare cu apa si canalizare, necarosabil tip II A si B (Тип Л)	buc	2,0000	1 631,062 57,400	3 262,125 114,800
47	DA06A1	Strat de agregate naturale cilindrate, avind functia de rezistenta filtranta, izolatoare, aerisire, antigeliva si anticapilara, cu asternere manuala cu balast (pentru pereu)	m3	1,0700	496,093 80,500	530,819 86,135
48	CA03F01	Beton simplu turnat cu mijloace clasice, in fundatii, socluri, ziduri de sprijin, pereti sub cota zero, preparat cu betoniera pe santier, turnare cu mijloace clasice, beton simplu clasa (Устройство бетонной отмостки)	m3	0,7500	1 483,679 269,500	1 112,759 202,125
		<i>Total</i>	Lei			27 755,954
		Total Camine de apa 2 buc Inclusiv salariu				27 755,954 4 037,642
		1.1.5. Scara monolita Sc1 - 2buc				
49	TsE01C	Nivelarea manuala a terenurilor si platformelor, cu denivelari de 10-20 cm, in teren tare	100m2	0,4000	748,300 748,300	299,320 299,320
50	TsD05B	Compactarea cu maiul mecanic de 150-200 kg a umpluturilor in straturi succesive de 20-30 cm grosime, exclusiv udarea fiecarui strat in parte, umpluturile executandu-se din pamint coeziv	100 m3	0,1200	806,000 617,400	96,720 74,088
51	TsC54B	Strat de fundatie din piatra sparta	m3	1,1400	497,800 69,300	567,492 79,002
52	CB01A	Cofraje, din scinduri de rasinoase, pentru turnarea betonului de monolitizare intre elementele prefabricate (plansee, grinzi si diafragme) inclusiv sprijinirile (placa, trepte)	m2	9,3600	297,930 119,000	2 788,626 1 113,840
53	CC01E	Armaturi din otel beton OB 37 fasonate in ateliere de santier si montate cu diametrul barelor pina	kg	81,8000	35,705 4,690	2 920,669 383,642

1	2	3	4	5	6	7
		la 8 mm inclusiv in fundatii continue si radiere				
54	CC01F	Armaturi din otel beton OB 37 fasonate in ateliere de santier si montate cu diametrul barelor peste 8 mm inclusiv in fundatii continue si radiere	kg	412,2600	34,725 3,710	14 315,730 1 529,486
55	CA03D2	Beton turnat in fundatii, socluri, ziduri de sprijin, pereti sub cota zero, preparat cu betoniera pe santier si turnarea cu mijloace clasice beton armat clasa C 15/12 (Bc 15/B 200) -	m3	7,3000	1 531,053 399,000	11 176,688 2 912,700
56	pret de piata	Teava din otel d=50x3mm,	kg	58,3800	100,000 0,000	5 838,000 0,000
57	pret de piata	Teava din otel d=20x2mm	kg	54,6200	40,000 0,000	2 184,800 0,000
58	pret de piata	Teava din otel d=40x3mm, L=1.0m	kg	87,6800	80,000 0,000	7 014,400 0,000
59	pret de piata	МИ1 -18 - 16buc	kg	54,4000	35,000 0,000	1 904,000 0,000
60	IzA06A	Vopsitorii anticorozive pe timplarie metalica, utilaje tehnologice si constructii metalice cu email clorcauciuc (un strat grund de miniu, un strat grund de culoare si trei straturi de email)	m2	4,8000	176,475 130,900	847,080 628,320
		<i>Total</i>	Lei			49 953,525
		Total Scara monolita Sc1 - 2buc Inclusiv salariu				49 953,525 7 020,398
		<i>Total</i>	Lei			325 740,991
		Total Constructia turnului- остальная часть зем. работ находится в ГП Inclusiv salariu				325 740,991 51 639,924
		<i>Total</i>	Lei			325 740,991
		<i>Asigurarea Sociala</i>	24 %			12 393,582
		<i>Transportarea Materialelor</i>	7 %			14 021,448
		<i>Total Cheltuieli Directe</i>				352 156,021

1	2	3	4	5	6	7
		<i>Cheltuieli de Regie</i>	14,5 %			51 062,623
		<i>Total</i>				403 218,644
		<i>Beneficiu de Deviz</i>	6 %			24 193,119
		<i>Total fara TVA</i>				427 411,763
		Total Lucrari de constructie Inclusiv salariu				427 411,763 51 639,924
		2. Lucrari de montare				
61	M1A02E	Recipiente metalice (rezervoare, vase, bazine, buncare, silozuri metalice) din otel-carbon, livrate asamblat, montate prin fixare la fundatii, pardosea sau schelete metalice, utilajul avind greutatea de 5-10 tone	t	9,5100	5 317,317 4 748,100	50 567,683 45 154,431
		<i>Total</i>	Lei			50 567,683
		<i>Asigurarea Sociala</i>	24 %			10 837,063
		<i>Transportarea Materialelor</i>	7 %			214,167
		<i>Total Cheltuieli Directe</i>				61 618,913
		<i>Cheltuieli de Regie</i>	76 %			34 317,368
		<i>Total</i>				95 936,281
		<i>Beneficiu de Deviz</i>	6 %			5 756,177
		<i>Total fara TVA</i>				101 692,458
		Total Lucrari de montare Inclusiv salariu				101 692,458 45 154,431
		3. Utilaj				
62	pret de piata	Turnului "Rojnovshii" h(ствола)-18m V-25m3 с наружной гидроизоляцией и внутренней покраской	buc	2,0000	400 000,000 0,000	800 000,000 0,000
		<i>Total</i>	Lei			800 000,000
		Total Utilaj Inclusiv salariu				800 000,000
		Total	Lei			1 329 108
		TVA	20 %			265 822

1	2	3	4	5	6	7	
							1 594 930
		Total deviz:					<hr/>
		Inclusiv salariu					96 795

Intocmit

Valdcongrup SRL

(funcția, semnătura, numele, prenumele)

Verificat

Primaria s. Parcova

(funcția, semnătura, numele, prenumele)

**Proiectarea rețelei de apeduct
din s. Parcova, r. Edinet**

Formular Nr.3

(denumirea obiectivului)

WinCmeta

**Deviz local de resurse № 2-3-1
Platforma A. Turnuri de apa V=25m³, H=18m 2buc**

Valoarea de deviz 1 594 930 Lei

Intocmit in prețuri curente

№ crt.	Simbol norme și Cod resurse	Denumire lucrări și cheltuieli	U.M.	Cantitate conform datelor din proiect	Valoarea de deviz, lei	
					Pe unitate de măsură	Total
1	2	3	4	5	6	7
		Total borderou de resurse № 2-3-1:				

Manopera :

1.	7122050013400	Zidar	h-om	0,7000	70,00	49,000
2.	7123010010200	Betonist	h-om	269,4855	70,00	18 863,985
3.	7123020011140	Fierar beton	h-om	69,1390	70,00	4 839,730
4.	71240100107001	Dulgher	h-om	81,8670	70,00	5 730,690
5.	7129020012800	Pavator	h-om	10,3270	70,00	722,890
6.	7129020012880	Peisagist-floricultor	h-om	15,4240	70,00	1 079,680
7.	7129040010110	Asfaltator	h-om	1,8487	70,00	129,409
8.	7129090010600	Drenor-canalist	h-om	1,6400	70,00	114,800
9.	7134030012200	Izolator hidrofug	h-om	2,8260	70,00	197,820
10.	7136050012000	Instalator alimentari apa	h-om	20,4900	70,00	1 434,300
11.	7141020013300	Zugrav vopsitor	h-om	8,9760	70,00	628,320
12.	7141020013400	Vopsitor industrial	h-om	0,6440	70,00	45,080
13.	7212030022700	Sudor	h-om	20,6964	70,00	1 448,748
14.	7214240021800	Lacatus mecanic	h-om	571,6461	70,00	40 015,227
15.	7214240021810	Lacatus CM	h-om	82,4448	70,00	5 771,136
16.	8283010021000	Electronist	h-om	57,0600	70,00	3 994,200
17.	9310060019900	Muncitor necalificat	h-om	102,5217	70,00	7 176,519
18.	9310060019920	Muncitor deservire CM	h-om	57,2951	70,00	4 010,657
19.	9310060019922	Muncitor deservire	h-om	7,7452	70,00	542,164
		Total manopera				96 795

Materiale:

1.	0221107204435	Seminte de plante-graminee perene (pm)	kg	12,6720	110,00	1 393,920
2.	1010126200341	Carbuni de forja (huila)	kg	6,5088	1,00	6,509
3.	1411122201646	Piatra sparta pentru pt.drumuri r.magmatice 15-25 mm	m3	0,7948	350,00	278,180
4.	1411122201672	Piatra sparta pentru pt.drumuri r.magmatice 40-63 mm	m3	2,4796	350,00	867,860
5.	1411122201752	Piatra sparta	m3	2,0346	350,00	712,110
6.	1421102200290	Pietris ciuruit spalat de mal 7-30 mm	m3	48,1196	350,00	16 841,860
7.	1421102200513	Nisip sortat nespalat de riu si lacuri 0,0-3,0 mm	m3	0,0150	280,00	4,200
8.	1421102200525	Nisip sortat nespalat de riu si lacuri 0,0-7,0 mm	m3	52,2574	250,00	13 064,350
9.	1421402200393	Balast pentru betoane 0-71 mm S1667	m3	11,7728	300,00	3 531,840
10.	1711317306661	Bumbac de sters	kg	2,2395	1,00	2,240
11.	1714227322926	Fringhie de cinepa gudronata	kg	0,0840	20,00	1,680

12.	2010102900900	Lemn rotund de rasinoase	m3	0,1129	7 000,00	790,300
13.	2010102901118	Bile, manele D=12-15 cm L-1,5 m	m3	0,0210	300,00	6,300
14.	2010102903495	Scinduri de rasinoase	m3	1,1292	7 000,00	7 904,400
15.	2010102904340	Dulapi de rasinoase	m3	0,1129	7 000,00	790,300
16.	2010102906951	Bara de lemn	m3	0,0109	7 000,00	76,300
17.	2010102915572	Cofraje din scindura 40 mm grosime	m2	0,3264	60,00	19,584
18.	2010102917685	Dulap fag lung tivita cls C gr=50mm lung=2,50m	m3	0,0476	7 000,00	333,200
19.	2010237318750	Distantieri	buc	201,3690	0,10	20,137
20.	2052152958990	Lemn de foc de foioase tari L=1m livrabil in dep S 2340	kg	53,2230	0,10	5,322
21.	2052152959010	Lemne de foc de rasinoase (deseuri)	t	0,0283	100,00	2,830
22.	231-56	Teava din otel d=50x3mm,	kg	58,3800	100,00	5 838,000
23.	231-57	Teava din otel d=20x2mm	kg	54,6200	40,00	2 184,800
24.	231-58	Teava din otel d=40x3mm, L=1.0m	kg	87,6800	80,00	7 014,400
25.	231-59	МИ1 -18 - 16buc	kg	54,4000	35,00	1 904,000
26.	231-62	Turnului "Rojnovshii" h(ствола)-18m V-25m3 с наружной гидроизоляцией и внутренней покраской	buc	2,0000	400 000,00	800 000,000
27.	2320146200755	Petrol distilat tip 0/200 NP-NID 767	l	4,7550	25,00	118,875
28.	2320156200951	Motorina motor Diesel-ld	kg	28,5680	26,00	742,768
29.	2320166200676	White spirit	kg	0,6750	22,00	14,850
30.	2320187315789	Decofrol	kg	6,7752	8,00	54,202
31.	2320322600036	Bitum pt. hidroizolatii	kg	80,0700	22,00	1 761,540
32.	2320322600192	Bitum pentru drumuri tip D 80/120	kg	127,4779	22,00	2 804,514
33.	2320322600220	Bitum pentru drumuri tip D 80/120 S 754	kg	66,8656	22,00	1 471,043
34.	2411115904512	Oxigen tehnic gazos	m3	1,4265	10,00	14,265
35.	2413547308164	Carbura de calciu tehnica (carbid)	kg	1,2363	17,00	21,017
36.	2430116100000	Email clorcauciuc	kg	2,9400	60,00	176,400
37.	2430226100814	Grund miniu de plumb G 355-6	kg	1,1100	50,00	55,500
38.	2430226101258	Grund alb clorcauc. g.109-1 ntr 1707-80	kg	0,7200	50,00	36,000
39.	2430226102460	Chit carbadez rasini fenolice NII 4750/61	kg	0,0840	25,00	2,100
40.	2430226109420	Diluant pt.lacuri anticorozive D.006-1 NI 1708-61 A1	kg	0,3094	25,00	7,735
41.	2462106200000	Criblura dublu concasata	t	0,9118	20 000,00	18 236,000
42.	2513730000000	Piesa de trecere gata confect. inclusiv piese de inchidere si elem. fix. gr.	kg	21,0000	35,00	735,000
43.	2513736601000	Garnituri cauciuc cu insertii	buc	0,8400	6,00	5,040
44.	2651122100397	Ciment metalurgic cu adaosuri M 30	kg	11 059,947 5	2,20	24 331,884
45.	2651122100402	Ciment metalurgic cu adaosuri M 30 saci S1500	kg	32,7900	2,20	72,138
46.	2651122100440	Ciment portland cu adaosuri PA 35 saci S1500	kg	2 045,0220	2,20	4 499,048
47.	2653102100880	Filer de calcar saci S 539	kg	16,0140	2,00	32,028
48.	26611264330911	Inel de reazem КЦО-1(0,02 m3)	buc	2,0000	120,00	240,000
49.	26611264330913-38	Inel prefabricat pt. camine КЦ-7-9	buc	2,0000	410,00	820,000
50.	26611264331520	Placi prefabricate pt. camine КЦД-15 (0,38 m3)	buc	2,0000	1 500,00	3 000,000
51.	26611264331521	Inel prefabricat pt. camine КЦ-15-9 (0,4 m3)	buc	4,0000	1 500,00	6 000,000
52.	26611264331523	Placi prefabricate pt. camine КЦП1-15-1(0,27 m3)	buc	2,0000	1 500,00	3 000,000
53.	2663102100000	Beton	m3	6,5121	1 100,00	7 163,310
54.	2663102100007	Beton M100	m3	0,1078	1 400,00	150,920
55.	2663102100933	Beton de ciment clasa C7,5/5	m3	0,5413	1 400,00	757,820

		(BC7,5/B100)				
56.	2664102101126	Var	kg	0,2992	2,00	0,598
57.	2664102101196	Mortar -ciment M 50	m3	0,0272	1 000,00	27,200
58.	2710403615911	Tabla groasa 10 x 1000 OLT 37-In SR EN 10029	kg	8,0835	35,00	282,923
59.	2710602100000	Otel beton OB 37 diam. mai mic sau egal de 8 mm	kg	147,6000	30,00	4 428,000
60.	2710602300000	Otel beton OB 37 diam. mai mare de 8 mm	kg	1 228,4215	30,00	36 852,645
61.	2710703518138	Profil U ar.eg.lam.cald U 8	kg	36,1380	35,00	1 264,830
62.	2734113803207	Sirma neagra moale d = 2 mm	kg	4,3392	25,00	108,480
63.	2734113803233	Sirma neagra moale d = 2,5 mm	kg	8,4690	25,00	211,725
64.	2734113803881	Sirma din otel moale, neagra, D=1 mm	kg	13,4246	25,00	335,615
65.	2735725900578	Electrod sud.ol.nealiat D = 3,25 e42b	kg	9,1296	42,00	383,443
66.	2775276309886	Confectii metalice inglobate in beton	kg	433,9200	35,00	15 187,200
67.	2873145887000	Cuie cu cap conic tip A pentru constructii	kg	14,1150	25,00	352,875
68.	2873146311532	Scoabe OB D = 8 x 300 - 400 mm	kg	0,2100	20,00	4,200
69.	2873155901200	Electrozi pentru sudura	kg	2,1696	42,00	91,123
70.	2873155901261	Electrod S 1125/2 E 51.5A1 1 dxl 5 x 450 mm	kg	0,2100	42,00	8,820
71.	2874115822489	Surub cap hexagonal M 20 x 110 gr. 4.8	buc	53,7315	7,00	376,120
72.	2874115840601	Piulita hexag. M20	buc	53,7315	3,00	161,195
73.	2874145893787	Cuie de constructii	kg	0,2176	25,00	5,440
74.	2875274200000-46	Сарас сu рама (Тип Л)	buc	2,0400	1 500,00	3 060,000
75.	4011106202741	Energie electrica	kw	44,1742	2,50	110,436
76.	4100116202806	Apa industriala in cisterne pt. lucrari drumuri-terasam.	m3	2,4648	8,00	19,719
77.	4100116202818	Apa pentru mortare si betoane	m3	18,9587	8,00	151,669
78.	4100126202818	Apa	m3	2,8820	8,00	23,056
		Total materiale de constructii				1 003 368

Utilaje de constructii:

1.	2592270004021	Compactor pe pneuri sau mecanic 150 - 200 kg	h-ut	0,4788	50,00	23,940
2.	2912340002506	Compresor mobil motor ardere interna, presiunea pina la 686 kPa (7atm), 2,2 m3/min	h-ut	0,2394	20,00	4,788
3.	2922140006703	Macara fereastră de 0,0015 MN (0,15 tf)	h-ut	0,0471	20,00	0,942
4.	2952160007200	Utilaj de ridicat pentru lucrari de finisaj	h-ut	0,0020	20,00	0,040
5.	2952220000000	Autogudronator 3500 l - 3600 l	h-ut	0,1438	400,00	57,520
6.	2952220003546	Autogreder pina la 175 cp	h-ut	0,0636	400,00	25,440
7.	2952240004004	Compactor auto cu rulouri pina la 12 tf	h-ut	50,8738	120,00	6 104,856
8.	2952240004010	Compactor static autopropulsat cu rulouri valturi R 8-14 de 14tf	h-ut	2,2025	120,00	264,300
9.	2952241000000	Raspinditor autopurtat de criblura (exclusiv autocamion)	h-ut	0,1977	400,00	79,080
10.	2952260003501	Excavator pe senile cu o cupa cu motor termic, 0,40-0,70 mc	h-ut	32,0165	400,00	12 806,600
11.	2952260003540	Buldozer	h-ut	5,3043	400,00	2 121,720
12.	2952260003553	Buldozer pe senile pina la 65-80 CP	h-ut	21,2519	400,00	8 500,760
13.	2952260003554	Buldozer 79kw (108CP)	h-ut	15,7800	400,00	6 312,000
14.	2952270000000	Celula de bitum de 20 t capacitate	h-ut	0,5357	100,00	53,570
15.	2952270003100	Vibrator de adincime	h-ut	43,4940	20,00	869,880
16.	2952270003700	Centrala de beton	h-ut	3,3573	20,00	67,146
17.	29522700037002	Betoniera de 250 l cu cadere libera	h-ut	2,3725	20,00	47,450
18.	2952270003817	Malaxor pentru mortar de 200 L actionat electric	h-ut	0,0040	15,00	0,060
19.	2952270004021	Mai mecanic de 150-200 kg cu motor	h-ut	34,6081	20,00	692,162

		termic 6 cp (4 kw)				
20.	2952270004029	Topitor bitum de 500 l	h-ut	0,6123	35,00	21,430
21.	2952270007000	Incarcator cu o cupa si greifer cu furci pe tractor U650	h-ut	0,1168	300,00	35,040
22.	3110320003006	Grup termic de sudura de 1-14 kw	h-ut	0,1600	35,00	5,600
23.	3410520001373	Automacara 5 tf	h-ut	4,9580	250,00	1 239,500
24.	3410520006729	Macara pe pneuri 10-14,9 TF, cu brat cu zabrele	h-ut	9,4149	250,00	2 353,725
25.	3410520006752	Automacara 6 - 10 tf	h-ut	18,1225	250,00	4 530,625
26.	3410540000001	Autocamion, 5 t	h-ut	108,0988	200,00	21 619,760
27.	34105400000011	Macara pe senile, 5 t	h-ut	2,6620	250,00	665,500
28.	34105400000012	Rulou compactor cu crampoane, 5 t, remorca	h-ut	7,9618	300,00	2 388,540
29.	34105400000013	Rulou compactor cu valturi netede, 5 t, remorca	h-ut	8,1592	300,00	2 447,760
30.	34105400000014	Compactor, diam 1,5 m	h-ut	2,6620	120,00	319,440
31.	34105400000015	Tractor 79 kw (108 c.p.)	h-ut	8,0276	190,00	1 525,244
32.	34105400000016	Tractor 59 kw (80 c.p.)	h-ut	0,3685	190,00	70,015
33.	34105400000017	Screper cu caus, capacitate 8 m3	h-ut	6,7116	130,00	872,508
34.	3410540005603	Autocisterna 5-8 t cu dispozitive de stropire	h-ut	0,2383	90,00	21,447
		Total utilaje de constructii				76 149

Total	Lei	1 329 108
TVA	20 %	265 822

Total deviz:

1 594 930

Intocmit

Valdcongrup SRL

(funcția, semnătura, numele, prenumele)

Verificat

Primaria s. Parcova

(funcția, semnătura, numele, prenumele)

Obiect Proiectarea rețelei de apeduct din s.
Parcova, r. Edinet

Investitor Primaria Parcova

Catalog de prețuri unitare pentru obiectul

№ crt.	Simbol norme și Cod resurse	Denumire lucrări, cheltuieli și resurse	U.M.	Consum de resurse pe unitate de măsură	Valoare, lei	
					Pe unitate de măsură	Total incl. salariu
1	2	3	4	5	6	7
		1. Lucrari de constructie				
		1.1. Constructia turnului- остальная часть зем. работ находится в ГП				
		1.1.1. Lucrari de terasaminte pentru 2buc				
1	TsC03A1	Sapatura mecanica cu excavatorul de 0,40-0,70 mc, cu motor cu ardere interna si comanda hidraulica, in pamint cu umiditate naturala, descarcare in depozit teren catg. I (Растительный слой)	100 m3			700,000 0,000
	2952260003501	Excavator pe senile cu o cupa cu motor termic, 0,40-0,70 mc	h-ut	1,7500	400,00	700,00
2	TsC26B1	Dislocarea mecanica a pamintului din depozit nou, necompactat si impingerea lui pina la 5 m cu buldozer pe tractor de 81-180 CP teren catg. I sau II K=4 (перемещение растительного грунта с площадки)	100 m3			1 200,000 0,000
	2952260003554	Buldozer 79kw (108CP)	h-ut	0,7500	400,00	1 200,00
3	TsC03B1	Sapatura mecanica cu excavatorul de 0,40-0,70 mc, cu motor cu ardere interna si comanda hidraulica, in pamint cu umiditate naturala, descarcare in depozit teren catg. II котлован	100 m3			820,000 0,000
	2952260003501	Excavator pe senile cu o cupa cu motor termic, 0,40-0,70 mc	h-ut	2,0500	400,00	820,00
4	TsC26B1	Dislocarea mecanica a pamintului din depozit nou, necompactat si impingerea lui pina la 5 m cu buldozer pe tractor de 81-180 CP teren catg. I sau II K=2 (перемещение вынутого грунта на 10метров)	100 m3			600,000 0,000
	2952260003554	Buldozer 79kw (108CP)	h-ut	0,7500	400,00	600,00
5	TsC26A1	Dislocarea mecanica a pamintului din depozit nou, necompactat si impingerea lui pina la 5 m cu buldozer pe tractor de 65-80 CP teren catg. I sau II (K=2)-на 10м -в подушку	100 m3			1 056,000 0,000
	2952260003553	Buldozer pe senile pina la 65-80 CP	h-ut	1,3200	400,00	1 056,00
6	TsD02A1	Imprastierea pamintului afinat provenit din teren categoria I sau II, executata cu buldozer pe tractor cu senile de 65-80 CP, in straturi cu grosimea de 15-20 cm	100 m3			436,000 0,000
	2952260003553	Buldozer pe senile pina la 65-80 CP	h-ut	1,0900	400,00	436,00
7	TsD32A	Executarea pernelor de pamint pe terenuri tasabile prin cilindrare stratificata a pamintului cu ruloul (Устройство грунтовой подушки)	100 m3			2 752,581 13,300
	9310060019920	Muncitor deservire CM	h-om	0,1900	70,00	13,30
	4100126202818	Ара	m3	0,4000	8,00	3,20
	34105400000016	Tractor 59 kw (80 c.p.)	h-ut	0,1120	190,00	21,28
	34105400000015	Tractor 79 kw (108 c.p.)	h-ut	2,4400	190,00	463,60
	34105400000017	Screper cu caus, capacitate 8 м3	h-ut	2,0400	130,00	265,20
	34105400000012	Rulou compactor cu cramioane, 5 t, remorca	h-ut	2,4200	300,00	726,00
	34105400000013	Rulou compactor cu valțuri netede, 5 t, remorca	h-ut	2,4800	300,00	744,00
	2952260003540	Buldozer	h-ut	1,2900	400,00	516,00

1	2	3	4	5	6	7
8	TsC26A1	Dislocarea mecanica a pamintului din depozit nou, necompactat si impingerea lui pina la 5 m cu buldozer pe tractor de 65-80 CP teren catg. I sau II (K=2) -на 10м -в пазухи	100 m3			1 056,000 0,000
	2952260003553	Buldozer pe senile pina la 65-80 CP	h-ut	1,3200	400,00	1 056,00
9	TsD01B	Imprastierea cu lopata a pamintului afinat, in straturi uniforme, de 10-30 cm grosime, printr-o aruncare de pina la 3 m din gramezi, inclusiv sfarimarea bulgarilor, pamintul provenind din teren mijlociu	m3			21,700 21,700
	9310060019900	Muncitor necalificat	h-om	0,3100	70,00	21,70
10	TsD05B	Compactarea cu maiul mecanic de 150-200 kg a umpluturilor in straturi succesive de 20-30 cm grosime, exclusiv udarea fiecarui strat in parte, umpluturile executindu-se din pamint coeziv	100 m3			806,000 617,400
	9310060019900	Muncitor necalificat	h-om	8,8200	70,00	617,40
	2952270004021	Mai mecanic de 150-200 kg cu motor termic 6 cp (4 kw)	h-ut	9,4300	20,00	188,60
11	TsC03F1	Sapatura mecanica cu excavatorul de 0,40-0,70 mc, cu motor cu ardere interna si comanda hidraulica, in pamint cu umiditate naturala, descarcare in autovehicule teren catg. II (для обвалования)	100 m3			900,000 0,000
	2952260003501	Excavator pe senile cu o cupa cu motor termic, 0,40-0,70 mc	h-ut	2,2500	400,00	900,00
12	TsI50E	Transportarea incarcaturilor cu autocamione la distanta 5 km	t			21,200 0,000
	3410540000001	Autocamion, 5 t	h-ut	0,1060	200,00	21,20
13	TsD01B	Imprastierea cu lopata a pamintului afinat, in straturi uniforme, de 10-30 cm grosime, printr-o aruncare de pina la 3 m din gramezi, inclusiv sfarimarea bulgarilor, pamintul provenind din teren mijlociu	m3			21,700 21,700
	9310060019900	Muncitor necalificat	h-om	0,3100	70,00	21,70
14	TsD7H1	Compactarea mecanica a umpluturilor cu ruluu compresor static autopropulsat de 10-12 t, in straturi succesive de 15-20 cm grosime dupa compactare, exclusiv udarea fiecarui strat in parte, umpluturile executindu-se cu pamint coeziv grad. compact. 100%	100 m3			1 335,741 347,900
	9310060019900	Muncitor necalificat	h-om	4,9700	70,00	347,90
	2952240004004	Compactor auto cu ruloouri pina la 12 tf	h-ut	8,2320	120,00	987,84
15	TsC26B1	Dislocarea mecanica a pamintului din depozit nou, necompactat si impingerea lui pina la 5 m cu buldozer pe tractor de 81-180 CP teren catg. I sau II K=4 (возвращение растительного грунта)	100 m3			1 200,000 0,000
	2952260003554	Buldozer 79kw (108CP)	h-ut	0,7500	400,00	1 200,00
16	TsD02A1	Imprastierea pamintului afinat provenit din teren categoria I sau II, executata cu buldozer pe tractor cu senile de 65-80 CP, in straturi cu grosimea de 15-20 cm	100 m3			436,000 0,000
	2952260003553	Buldozer pe senile pina la 65-80 CP	h-ut	1,0900	400,00	436,00
		1.1.2. Fundamentul pentru turn				
17	TsC03B1	Sapatura mecanica cu excavatorul de 0,40-0,70 mc, cu motor cu ardere interna si comanda hidraulica, in pamint cu umiditate naturala, descarcare in depozit teren catg. II (С котлована в отвал)	100 m3			820,000 0,000
	2952260003501	Excavator pe senile cu o cupa cu motor termic, 0,40-0,70 mc	h-ut	2,0500	400,00	820,00
18	TsD30A	Compactarea pamintului sub cladiri cu compactoare grele de diametru 1,5 m la 6-9 lovituri pe o urma, suprafata groapei de fundatie: pina la 100 m2	100m2			3 410,100 802,200
	9310060019920	Muncitor deservire CM	h-om	11,4600	70,00	802,20
	2663102100007	Beton M100	m3	0,2450	1 400,00	343,00
	4100126202818	Apa	m3	3,3000	8,00	26,40

1	2	3	4	5	6	7
	3410540000011	Macara pe senile, 5 t	h-ut	6,0500	250,00	1 512,50
	3410540000014	Compactor, diam 1,5 m	h-ut	6,0500	120,00	726,00
19	TsA04B1	Sapatura manuala de pamint in spatii limitate, avind sub 1,00 m latime si maximum 4,5m adincime, executata cu sprijiniri, cu evacuarea manuala la fundatii, canale, drumuri, in pamint cu umeditatea naturala adincimea sapaturii 0-1,5 m teren mijlociu доработка	m3			104,300 104,300
	9310060019900	Muncitor necalificat	h-om	1,4900	70,00	104,30
20	DB03A	Tratament bituminos, simplu, de suprafata, pe imbracaminti asfaltice, pentru inchidere sau etansare, executat cu criblura nebitumata inainte de asternere, cu bitum la cald - (Обработка горячим битумом поверхности)	100m2			21 130,994 56,700
	7129040010110	Asfaltator	h-om	0,8100	70,00	56,70
	2462106200000	Criblura dublu concasata	t	0,9620	20 000,00	19 237,50
	2320322600220	Bitum pentru drumuri tip D 80/120 S 754	kg	65,9000	22,00	1 449,80
	2320156200951	Motorina motor Diesel-ld	kg	9,8000	26,00	254,80
	2952240004010	Compactor static autopropulsat cu rulouri valturi R 8-14 de 14tf	h-ut	0,2050	120,00	24,60
	2952270000000	Celula de bitum de 20 t capacitate	h-ut	0,1840	100,00	18,41
	2952220000000	Autogudronator 3500 l - 3600 l	h-ut	0,0520	400,00	20,75
	2952241000000	Raspinditor autopurtat de criblura (exclusiv autocamion)	h-ut	0,1210	400,00	48,38
	2952270007000	Incarcator cu o cupa si greifer cu furci pe tractor U650	h-ut	0,0670	300,00	20,06
21	DB08A	Macadam semipenetrat cu bitum - (Щебеночное покрытие, полупропитанное битумом)	m2			570,112 3,500
	7129040010110	Asfaltator	h-om	0,0500	70,00	3,50
	1411122201646	Piatra sparta pentru pt.drumuri r.magmatice 15-25 mm	m3	0,0250	350,00	8,75
	1411122201672	Piatra sparta pentru pt.drumuri r.magmatice 40-63 mm	m3	0,0780	350,00	27,30
	2462106200000	Criblura dublu concasata	t	0,0190	20 000,00	379,99
	2320322600192	Bitum pentru drumuri tip D 80/120	kg	4,0100	22,00	88,22
	2320322600220	Bitum pentru drumuri tip D 80/120 S 754	kg	1,4400	22,00	31,68
	2320156200951	Motorina motor Diesel-ld	kg	0,8000	26,00	20,80
	4100116202806	Apa industriala in cisterne pt. lucrari drumuri-terasam.	m3	0,0120	8,00	0,10
	2952220003546	Autogreder pina la 175 cp	h-ut	0,0020	400,00	0,80
	2952240004010	Compactor static autopropulsat cu rulouri valturi R 8-14 de 14tf	h-ut	0,0240	120,00	2,88
	2952270000000	Celula de bitum de 20 t capacitate	h-ut	0,0150	100,00	1,50
	2952220000000	Autogudronator 3500 l - 3600 l	h-ut	0,0040	400,00	1,60
	2952241000000	Raspinditor autopurtat de criblura (exclusiv autocamion)	h-ut	0,0050	400,00	2,00
	3410540005603	Autocisterna 5-8 t cu dispozitive de stropire	h-ut	0,0010	90,00	0,09
	2952270007000	Incarcator cu o cupa si greifer cu furci pe tractor U650	h-ut	0,0030	300,00	0,90
22	CB01A	Cofraje, din scinduri de rasinoase, pentru turnarea betonului de monolitizare intre elementele prefabricate (plansee, grinzi si diafragme) inclusiv sprijinirile	m2			297,960 119,000
	9310060019920	Muncitor deservire CM	h-om	0,2500	70,00	17,50
	71240100107001	Dulgher	h-om	1,4500	70,00	101,50
	2734113803233	Sirma neagra moale d = 2,5 mm	kg	0,1500	25,00	3,75
	2873145887000	Cuie cu cap conic tip A pentru constructii	kg	0,2500	25,00	6,25
	2320187315789	Decofrol	kg	0,1200	8,00	0,96
	2010102900900	Lemn rotund de rasinoase	m3	0,0020	7 000,00	14,00
	2010102904340	Dulapi de rasinoase	m3	0,0020	7 000,00	14,00
	2010102903495	Scinduri de rasinoase	m3	0,0200	7 000,00	140,00
23	CC01E	Armaturi din otel beton OB 37 fasonate in ateliere de santier si montate cu diametrul barelor pina la 8 mm inclusiv in fundatii continue si radiere (31.1x2)	kg			35,705 4,690
	7123020011140	Fierar beton	h-om	0,0640	70,00	4,48
	9310060019920	Muncitor deservire CM	h-om	0,0030	70,00	0,21
	2710602100000	Otel beton OB 37 diam. mai mic sau egal de 8 mm	kg	1,0250	30,00	30,75
	2010237318750	Distantieri	buc	0,1500	0,10	0,01
	2734113803881	Sirma din otel moale, neagra, D=1 mm	kg	0,0100	25,00	0,25
24	CC01F	Armaturi din otel beton OB 37 fasonate in	kg			34,725

1	2	3	4	5	6	7
		ateliere de santier si montate cu diametrul barelor peste 8 mm inclusiv in fundatii continue si radiere (362x2)				3,710
	7123020011140	Fierar beton	h-om	0,0500	70,00	3,50
	9310060019920	Muncitor deservire CM	h-om	0,0030	70,00	0,21
	2710602300000	Otel beton OB 37 diam. mai mare de 8 mm	kg	1,0250	30,00	30,75
	2010237318750	Distantieri	buc	0,1500	0,10	0,01
	2734113803881	Sirma din otel moale, neagra, D=1 mm	kg	0,0100	25,00	0,25
25	CA03A	Beton turnat in fundatii, socluri, ziduri de sprijin, pereti sub cota zero, preparat cu centrala de betoane si turnarea cu mijloace clasice beton simplu clasa C 5/4 (Bc 5/B 75) (29.4x2)	m3			1 228,342 276,500
	7123010010200	Betonist	h-om	3,5500	70,00	248,50
	9310060019920	Muncitor deservire CM	h-om	0,4000	70,00	28,00
	2651122100397	Ciment metalurgic cu adaosuri M 30	kg	185,0000	2,20	413,11
	1421102200525	Nisip sortat nespalat de riu si lacuri 0,0-7,0 mm	m3	0,7800	250,00	197,93
	1421102200290	Pietris ciuruit spalat de mal 7-30 mm	m3	0,7200	350,00	255,78
	4100116202818	Apa pentru mortare si betoane	m3	0,2700	8,00	2,19
	2952270003700	Centrala de beton	h-ut	0,0570	20,00	1,14
	2952260003540	Buldozer	h-ut	0,0180	400,00	7,20
	2952270003100	Vibrator de adincime	h-ut	0,6000	20,00	12,00
	3410520006752	Automacara 6 - 10 tf	h-ut	0,2500	250,00	62,50
26	CL18A	Confectii metalice diverse din profile laminate, tabla, tabla striata, otel beton, tevi pentru sustineri sau acoperiri, inglobate total sau partial in beton	kg			50,195 14,700
	7214240021810	Lacatus CM	h-om	0,1900	70,00	13,30
	9310060019920	Muncitor deservire CM	h-om	0,0100	70,00	0,70
	7212030022700	Sudor	h-om	0,0100	70,00	0,70
	2734113803207	Sirma neagra moale d = 2 mm	kg	0,0100	25,00	0,25
	2775276309886	Confectii metalice inglobate in beton	kg	1,0000	35,00	35,00
	2873155901200	Electrozi pentru sudura	kg	0,0050	42,00	0,21
	4011106202741	Energie electrica	kw	0,0080	2,50	0,02
	1010126200341	Carbuni de forja (huila)	kg	0,0150	1,00	0,02
27	IzF04F	Strat hidroizolant executat la cald la terase, acoperisuri sau la fundatii si radiere, in terenuri fara ape freatic, inclusiv scafele si doliile din hidroizolatie curenta pe suprafete inclinate peste 40% sau verticale plane sau curbe, cu mastic de bitum sau bitum cu adaos de cauciuc, aplicat cu peria sau gletuitorul de cauciuc (cosoroaba)	m2			42,928 4,200
	7134030012200	Izolator hidrofug	h-om	0,0600	70,00	4,20
	2320322600036	Bitum pt. hidroizolatii	kg	1,7000	22,00	37,40
	2653102100880	Filer de calcar saci S 539	kg	0,3400	2,00	0,68
	2052152959010	Lemne de foc de rasinoase (deseuri)	t	0,0006	100,00	0,06
	2052152958990	Lemn de foc de foioase tari L=1m livrabil in dep S 2340	kg	1,1300	0,10	0,11
	2922140006703	Macara fereastră de 0,0015 MN (0,15 tf)	h-ut	0,0010	20,00	0,02
	2952270004029	Topitor bitum de 500 l	h-ut	0,0130	35,00	0,45
		1.1.3. Constructia turnului				
28	TsE01B	Nivelarea manuala a terenurilor si platformelor, cu denivelari de 10-20 cm, in teren mijlociu (Откосов)	100m2			586,600 586,600
	9310060019900	Muncitor necalificat	h-om	8,3800	70,00	586,60
29	TsH09A	Semanarea gazonului pe suprafete horizontale sau in panta sub 30% - (Засевание газонов на горизонтальных площадях или склонах до 30%)	100m2			773,000 337,400
	7129020012880	Peisagist-floricultor	h-om	4,8200	70,00	337,40
	0221107204435	Seminte de plante-graminee perene (pm)	kg	3,9600	110,00	435,60
30	DA06A1	Strat de agregate naturale cilindrate, avind functia de rezistenta filtranta, izolatoare, aerisire, antigeliva si anticapilara, cu asternere manuala cu balast (pentru pereu)	m3			496,085 80,500
	7129020012800	Pavator	h-om	1,1500	70,00	80,50
	1421402200393	Balast pentru betoane 0-71 mm S1667	m3	1,3110	300,00	393,30
	4100116202806	Apa industrială in cisterne pt. lucrari drumuri-terasam.	m3	0,2320	8,00	1,86
	2952240004010	Compactor static autopropulsat cu rulouri valturi R 8-14 de 14tf	h-ut	0,1530	120,00	18,36

1	2	3	4	5	6	7
	3410540005603	Autocisterna 5-8 t cu dispozitive de stropire	h-ut	0,0230	90,00	2,07
31	CA03F01	Beton simplu turnat cu mijloace clasice, in fundatii, socluri, ziduri de sprijin, pereti sub cota zero, preparat cu betoniera pe santier, turnare cu mijloace clasice, beton simplu clasa.... (Устройство бетонной отмостки)	m3			1 483,649 269,500
	7123010010200	Betonist	h-om	3,4500	70,00	241,50
	9310060019920	Muncitor deservire CM	h-om	0,4000	70,00	28,00
	2663102100000	Beton	m3	1,0200	1 100,00	1 138,84
	4100116202818	Apa pentru mortare si betoane	m3	0,1000	8,00	0,81
	2952270003100	Vibrator de adincime	h-ut	0,6000	20,00	12,00
	3410520006752	Automacara 6 - 10 tf	h-ut	0,2500	250,00	62,50
		1.1.4. Camine de apa 2 buc				
32	TsD05B	Compactarea cu maiul mecanic de 150-200 kg a umpluturilor in straturi succesive de 20-30 cm grosime, exclusiv udarea fiecarui strat in parte, umpluturile executandu-se din pamint coeziv v (на просадочных грунтах)	100 m3			806,000 617,400
	9310060019900	Muncitor necalificat	h-om	8,8200	70,00	617,40
	2952270004021	Mai mecanic de 150-200 kg cu motor termic 6 cp (4 kw)	h-ut	9,4300	20,00	188,60
33	TsA18A1	Sapatura mnaula de pamint, in urma excavarii mecanice, pentru aducerea la cotele din proiect a gropilor cvadribloc de fundatii, de pina la 4 m adincime, pentru linii electrice aeriene de inalta tensiune, in pamint cu umiditate naturala fara sprijiniri cu adincimea < 2,5 m, teren usor si mijlociu (ручная доработка)	m3			189,700 189,700
	9310060019900	Muncitor necalificat	h-om	2,7100	70,00	189,70
34	AcE11A	Executarea caminelor de vane din elemente de beton armat prefabricat, pentru alimentare cu apa circulare (inelare) cu diametrul 1,5 m, in teren fara apa subterana	m3			1 562,749 674,800
	7136050012000	Instalator alimentari apa	h-om	6,7500	70,00	472,50
	9310060019922	Muncitor deservire	h-om	2,8900	70,00	202,30
	2663102100933	Beton de ciment clasa C7,5/5 (BC7,5/B100)	m3	0,1990	1 400,00	282,77
	2010102915572	Cofraje din scindura 40 mm grosime	m2	0,1200	60,00	7,31
	2664102101196	Mortar -ciment M 50	m3	0,0100	1 000,00	10,15
	1411122201752	Piatra sparta	m3	0,2660	350,00	94,50
	2664102101126	Var	kg	0,1100	2,00	0,22
	2874145893787	Cuie de constructii	kg	0,0800	25,00	2,03
	2010102906951	Bara de lemn	m3	0,0040	7 000,00	28,47
	3410520001373	Automacara 5 tf	h-ut	1,8500	250,00	462,50
35	AcE11A1	Elemente din beton armat prefabricat, ale caminelor de vane, circulare (inelare) cu diametrul 1,5 m, pentru alimentare cu apa, in teren fara apa subterana. Nota: resursul cu norma 0,00 (zero) se ia conform proiectului КЦД-15	buc			1 500,000 0,000
	26611264331520	Placi prefabricate pt. camine КЦД-15 (0,38 m3)	buc	1,0000	1 500,00	1 500,00
36	AcE11A1	Elemente din beton armat prefabricat, ale caminelor de vane, circulare (inelare) cu diametrul 1,5 m, pentru alimentare cu apa, in teren fara apa subterana. Nota: resursul cu norma 0,00 (zero) se ia conform proiectului КЦД-15 -9	buc			1 500,000 0,000
	26611264331521	Inel prefabricat pt. camine КЦД-15-9 (0,4 m3)	buc	1,0000	1 500,00	1 500,00
37	AcE11A1	Elemente din beton armat prefabricat, ale caminelor de vane, circulare (inelare) cu diametrul 1,5 m, pentru alimentare cu apa, in teren fara apa subterana. Nota: resursul cu norma 0,00 (zero) se ia conform proiectului КЦО-1	buc			120,000 0,000
	26611264330911	Inel de reazem КЦО-1(0,02 m3)	buc	1,0000	120,00	120,00
38	AcE11A1	Elemente din beton armat prefabricat, ale caminelor de vane, circulare (inelare) cu diametrul 1,5 m, pentru alimentare cu apa, in teren fara apa subterana. Nota: resursul cu norma 0,00 (zero) se ia conform proiectului КЦД-7-9	buc			410,000 0,000

1	2	3	4	5	6	7
	26611264330913-38	Inel prefabricat pt. camine KII-7-9	buc	1,0000	410,00	410,00
39	AcE11A1	Elemente din beton armat prefabricat, ale caminelor de vane, circulare (inclare) cu diametrul 1,5 m, pentru alimentare cu apa, in teren fara apa subterana. Nota: resursul cu norma 0,00 (zero) se ia conform proiectului KIIII-15-1	buc			1 500,000 0,000
	26611264331523	Placi prefabricate pt. camine KIIII-15-1(0,27 m3)	buc	1,0000	1 500,00	1 500,00
40	CA03A	Beton turnat in fundatii, socluri, ziduri de sprijin, pereti sub cota zero, preparat cu centrala de betoane si turnarea cu mijloace clasice beton simplu clasa C 5/4 (Bc 5/B 75) pentru suporturi	m3			1 228,480 276,500
	7123010010200	Betonist	h-om	3,5500	70,00	248,50
	9310060019920	Muncitor deservire CM	h-om	0,4000	70,00	28,00
	2651122100397	Ciment metalurgic cu adaosuri M 30	kg	185,0000	2,20	413,10
	1421102200525	Nisip sortat nespalat de riu si lacuri 0,0-7,0 mm	m3	0,7800	250,00	198,00
	1421102200290	Pietris ciuruit spalat de mal 7-30 mm	m3	0,7200	350,00	255,85
	4100116202818	Apa pentru mortare si betoane	m3	0,2700	8,00	2,19
	2952270003700	Centrala de beton	h-ut	0,0570	20,00	1,14
	2952260003540	Buldozer	h-ut	0,0180	400,00	7,20
	2952270003100	Vibrator de adincime	h-ut	0,6000	20,00	12,00
	3410520006752	Automacara 6 - 10 tf	h-ut	0,2500	250,00	62,50
41	CL18A	Confectii metalice diverse din profile laminate, tabla, tabla striata, otel beton, tevi pentru sustineri sau acoperiri, inglobate total sau partial in beton (закладные)	kg			50,195 14,700
	7214240021810	Lacatus CM	h-om	0,1900	70,00	13,30
	9310060019920	Muncitor deservire CM	h-om	0,0100	70,00	0,70
	7212030022700	Sudor	h-om	0,0100	70,00	0,70
	2734113803207	Sirma neagra moale d = 2 mm	kg	0,0100	25,00	0,25
	2775276309886	Confectii metalice inglobate in beton	kg	1,0000	35,00	35,00
	2873155901200	Electrozi pentru sudura	kg	0,0050	42,00	0,21
	4011106202741	Energie electrica	kw	0,0080	2,50	0,02
	1010126200341	Carbuni de forja (huila)	kg	0,0150	1,00	0,01
42	CL18A	Confectii metalice diverse din profile laminate, tabla, tabla striata, otel beton, tevi pentru sustineri sau acoperiri, inglobate total sau partial in beton (Scara)	kg			50,195 14,700
	7214240021810	Lacatus CM	h-om	0,1900	70,00	13,30
	9310060019920	Muncitor deservire CM	h-om	0,0100	70,00	0,70
	7212030022700	Sudor	h-om	0,0100	70,00	0,70
	2734113803207	Sirma neagra moale d = 2 mm	kg	0,0100	25,00	0,25
	2775276309886	Confectii metalice inglobate in beton	kg	1,0000	35,00	35,00
	2873155901200	Electrozi pentru sudura	kg	0,0050	42,00	0,21
	4011106202741	Energie electrica	kw	0,0080	2,50	0,02
	1010126200341	Carbuni de forja (huila)	kg	0,0150	1,00	0,01
43	AcF01A	Piesa de trecere etansa prin pereti a conductelor, avind greutatea de pina la 50 kg	kg			46,837 8,400
	7136050012000	Instalator alimentari apa	h-om	0,1200	70,00	8,40
	2513730000000	Piesa de trecere gata confect. inclusiv piese de inchidere si elem. fix. gr.	kg	1,0000	35,00	36,75
	2873155901261	Electrod S 1125/2 E 51.5A1 1 dxl 5 x 450 mm	kg	0,0100	42,00	0,44
	2513736601000	Garnituri cauciuc cu insertii	buc	0,0400	6,00	0,25
	1714227322926	Fringhie de cinepa gudronata	kg	0,0040	20,00	0,08
	2430226102460	Chit carbadez rasini fenolice NII 4750/61	kg	0,0040	25,00	0,10
	2010102901118	Bile, manele D=12-15 cm L-1,5 m	m3	0,0010	300,00	0,32
	2873146311532	Scoabe OB D = 8 x 300 - 400 mm	kg	0,0100	20,00	0,21
	3110320003006	Grup termic de sudura de 1-14 kw	h-ut	0,0080	35,00	0,28
44	IzD10A	Vopsirea anticoroziva cu pensula de mina a confectiilor si constructiilor metalice cu un strat de grund anticoroziv pe baza de miniu de plumb si doua straturi de email clorcauciuc, a confectiilor si constructiilor metalice, executate din profile cu grosimi intre 8 mm si 12 mm inclusiv	t			1 171,430 450,800
	7141020013400	Vopsitor industrial	h-om	6,4400	70,00	450,80
	2430116100000	Email clorcauciuc	kg	7,8000	60,00	468,00
	2430226100814	Grund miniu de plumb G 355-6	kg	3,9000	50,00	195,00
	2430226109420	Diluant pt.lacuri anticorozive D.006-1 NI 1708-61 A1	kg	0,5500	25,00	13,75
	2320166200676	White spirit	kg	1,9500	22,00	42,90

1	2	3	4	5	6	7
	1711317306661	Bumbac de sters	kg	0,9750	1,00	0,98
45	CF15A	Tencuieli interioare si exterioare sclivisite, executate manual, cu mortar de ciment M 100-T de 2 cm grosime medie, la pereti din beton sau caramida, cu suprafete plane (Mortar cu asbest)	m2			150,756 119,000
	7122050013400	Zidar	h-om	1,4000	70,00	98,00
	9310060019920	Muncitor deservire CM	h-om	0,3000	70,00	21,00
	2651122100402	Ciment metalurgic cu adaosuri M 30 saci S1500	kg	10,5000	2,20	23,10
	1421102200513	Nisip sortat nespalat de riu si lacuri 0,0-3,0 mm	m3	0,0300	280,00	8,40
	4100116202818	Apa pentru mortare si betoane	m3	0,0070	8,00	0,06
	2952160007200	Utilaj de ridicat pentru lucrari de finisaj	h-ut	0,0040	20,00	0,08
	2952270003817	Malaxor pentru mortar de 200 L actionat electric	h-ut	0,0080	15,00	0,12
46	AcE07B	Montarea capacelor din fonta sau fonta-beton fara piesa-suport, la caminele de vizitare ale instalatiilor de alimentare cu apa si canalizare, necarosabil tip II A si B (Тип Л)	buc			1 631,062 57,400
	7129090010600	Drenor-canalist	h-om	0,8200	70,00	57,40
	2875274200000-46	Capac cu rama (Тип Л)	buc	1,0000	1 500,00	1 530,00
	2651122100402	Ciment metalurgic cu adaosuri M 30 saci S1500	kg	13,5000	2,20	30,29
	1421102200525	Nisip sortat nespalat de riu si lacuri 0,0-7,0 mm	m3	0,0520	250,00	13,26
	4100116202818	Apa pentru mortare si betoane	m3	0,0130	8,00	0,11
47	DA06A1	Strat de agregate naturale cilindrate, avind functia de rezistenta filtranta, izolatoare, aerisire, antigeliva si anticapilara, cu asternere manuala cu balast (pentru pereu)	m3			496,093 80,500
	7129020012800	Pavator	h-om	1,1500	70,00	80,50
	1421402200393	Balast pentru betoane 0-71 mm S1667	m3	1,3110	300,00	393,31
	4100116202806	Apa industriala in cisterne pt. lucrari drumuri-terasam.	m3	0,2320	8,00	1,86
	2952240004010	Compactor static autopropulsat cu rulouri valturi R 8-14 de 14tf	h-ut	0,1530	120,00	18,36
	3410540005603	Autocisterna 5-8 t cu dispozitive de stropire	h-ut	0,0230	90,00	2,07
48	CA03F01	Beton simplu turnat cu mijloace clasice, in fundatii, socluri, ziduri de sprijin, pereti sub cota zero, preparat cu betoniera pe santier, turnare cu mijloace clasice, beton simplu clasa (Устройство бетонной отмостки)	m3			1 483,679 269,500
	7123010010200	Betonist	h-om	3,4500	70,00	241,50
	9310060019920	Muncitor deservire CM	h-om	0,4000	70,00	28,00
	2663102100000	Beton	m3	1,0200	1 100,00	1 138,87
	4100116202818	Apa pentru mortare si betoane	m3	0,1000	8,00	0,81
	2952270003100	Vibrator de adincime	h-ut	0,6000	20,00	12,00
	3410520006752	Automacara 6 - 10 tf	h-ut	0,2500	250,00	62,50
		1.1.5. Scara monolita Sc1 - 2buc				
49	TsE01C	Nivelarea manuala a terenurilor si platformelor, cu denivelari de 10-20 cm, in teren tare	100m2			748,300 748,300
	9310060019900	Muncitor necalificat	h-om	10,6900	70,00	748,30
50	TsD05B	Compactarea cu maiul mecanic de 150-200 kg a umpluturilor in straturi succesive de 20-30 cm grosime, exclusiv udarea fiecarui strat in parte, umpluturile executandu-se din pamint coeziv	100 m3			806,000 617,400
	9310060019900	Muncitor necalificat	h-om	8,8200	70,00	617,40
	2952270004021	Mai mecanic de 150-200 kg cu motor termic 6 cp (4 kw)	h-ut	9,4300	20,00	188,60
51	TsC54B	Strat de fundatie din piatra sparta	m3			497,800 69,300
	9310060019900	Muncitor necalificat	h-om	0,9900	70,00	69,30
	1411122201752	Piatra sparta	m3	1,1500	350,00	402,50
	4100126202818	Apa	m3	0,1000	8,00	0,80
	2912340002506	Compresor mobil motor ardere interna, presiunea pina la 686 kPa (7atm), 2,2 m3/min	h-ut	0,2100	20,00	4,20
	2592270004021	Compactor pe pneuri sau mecanic 150 - 200 kg	h-ut	0,4200	50,00	21,00
52	CB01A	Cofraje, din scinduri de rasinoase, pentru turnarea betonului de monolitizare intre elementele prefabricate (plansee, grinzi si diafragme) inclusiv sprijinirile (placa, trepte)	m2			297,930 119,000
	9310060019920	Muncitor deservire CM	h-om	0,2500	70,00	17,50

1	2	3	4	5	6	7
	71240100107001	Dulgher	h-om	1,4500	70,00	101,50
	2734113803233	Sirma neagra moale d = 2,5 mm	kg	0,1500	25,00	3,75
	2873145887000	Cuie cu cap conic tip A pentru constructii	kg	0,2500	25,00	6,25
	2320187315789	Decofrol	kg	0,1200	8,00	0,96
	2010102900900	Lemn rotund de rasinoase	m3	0,0020	7 000,00	13,99
	2010102904340	Dulapi de rasinoase	m3	0,0020	7 000,00	13,99
	2010102903495	Scinduri de rasinoase	m3	0,0200	7 000,00	140,00
53	CC01E	Armatari din otel beton OB 37 fasonate in ateliere de santier si montate cu diametrul barelor pina la 8 mm inclusiv in fundatii continue si radiere	kg			35,705 4,690
	7123020011140	Fierar beton	h-om	0,0640	70,00	4,48
	9310060019920	Muncitor deservire CM	h-om	0,0030	70,00	0,21
	2710602100000	Otel beton OB 37 diam. mai mic sau egal de 8 mm	kg	1,0250	30,00	30,75
	2010237318750	Distantieri	buc	0,1500	0,10	0,02
	2734113803881	Sirma din otel moale, neagra, D=1 mm	kg	0,0100	25,00	0,25
54	CC01F	Armatari din otel beton OB 37 fasonate in ateliere de santier si montate cu diametrul barelor peste 8 mm inclusiv in fundatii continue si radiere	kg			34,725 3,710
	7123020011140	Fierar beton	h-om	0,0500	70,00	3,50
	9310060019920	Muncitor deservire CM	h-om	0,0030	70,00	0,21
	2710602300000	Otel beton OB 37 diam. mai mare de 8 mm	kg	1,0250	30,00	30,75
	2010237318750	Distantieri	buc	0,1500	0,10	0,02
	2734113803881	Sirma din otel moale, neagra, D=1 mm	kg	0,0100	25,00	0,25
55	CA03D2	Beton turnat in fundatii, socluri, ziduri de sprijin, pereti sub cota zero, preparat cu betoniera pe santier si turnarea cu mijloace clasice beton armat clasa C 15/12 (Bc 15/B 200)	m3			1 531,053 399,000
	7123010010200	Betonist	h-om	5,3000	70,00	371,00
	9310060019920	Muncitor deservire CM	h-om	0,4000	70,00	28,00
	2651122100440	Ciment portland cu adaosuri PA 35 saci S1500	kg	276,0000	2,20	616,31
	1421102200525	Nisip sortat nespalat de riu si lacuri 0,0-7,0 mm	m3	0,7450	250,00	189,04
	1421102200290	Pietris ciuruit spalat de mal 7-30 mm	m3	0,6850	350,00	243,35
	4100116202818	Apa pentru mortare si betoane	m3	0,2900	8,00	2,35
	2952270003100	Vibrator de adincime	h-ut	0,6000	20,00	12,00
	29522700037002	Betoniera de 250 l cu cadere libera	h-ut	0,3250	20,00	6,50
	3410520006752	Automacara 6 - 10 tf	h-ut	0,2500	250,00	62,50
56	pret de piata	Teava din otel d=50x3mm,	kg			100,000 0,000
	231-56	Teava din otel d=50x3mm,	kg	1,0000	100,00	100,00
57	pret de piata	Teava din otel d=20x2mm	kg			40,000 0,000
	231-57	Teava din otel d=20x2mm	kg	1,0000	40,00	40,00
58	pret de piata	Teava din otel d=40x3mm, L=1.0m	kg			80,000 0,000
	231-58	Teava din otel d=40x3mm, L=1.0m	kg	1,0000	80,00	80,00
59	pret de piata	МН1 -18 - 16buc	kg			35,000 0,000
	231-59	МН1 -18 - 16buc	kg	1,0000	35,00	35,00
60	IzA06A	Vopsitorii anticorozive pe timplarie metalica, utilaje tehnologice si constructii metalice cu email clorcauciuc (un strat grund de miniu, un strat grund de culoare si trei straturi de email)	m2			176,475 130,900
	7141020013300	Zugrav vopsitor	h-om	1,8700	70,00	130,90
	2430116100000	Email clorcauciuc	kg	0,4500	60,00	27,00
	2430226100814	Grund miniu de plumb G 355-6	kg	0,1500	50,00	7,50
	2430226101258	Grund alb clorcauc. g.109-1 ntr 1707-80	kg	0,1500	50,00	7,50
	2430226109420	Diluant pt.lacuri anticorozive D.006-1 NI 1708-61 A1	kg	0,0530	25,00	1,32
	2320166200676	White spirit	kg	0,1000	22,00	2,20
	1711317306661	Bumbac de sters	kg	0,0500	1,00	0,05
		2. Lucrari de montare				
61	M1A02E	Recipiente metalice (rezervoare, vase, bazine, buncare, silozuri metalice) din otel-carbon,	t			5 317,317

1	2	3	4	5	6	7
		livrate asamblat, montate prin fixare la fundatii, pardosea sau schelete metalice, utilajul avind greutatea de 5-10 tone				4 748,100
	8283010021000	Electronist	h-om	6,0000	70,00	420,00
	7214240021800	Lacatus mecanic	h-om	60,1100	70,00	4 207,70
	7212030022700	Sudor	h-om	1,7200	70,00	120,40
	2010102917685	Dulap fag lung tivita cls C gr=50mm lung=2,50m	m3	0,0050	7 000,00	35,04
	2710703518138	Profil U ar.eg.lam.cald U 8	kg	3,8000	35,00	133,00
	2710403615911	Tabla groasa 10 x 1000 OLT 37-ln SR EN 10029	kg	0,8500	35,00	29,75
	2874115822489	Surub cap hexagonal M 20 x 110 gr. 4.8	buc	5,6500	7,00	39,55
	2874115840601	Piulita hexag. M20	buc	5,6500	3,00	16,95
	2735725900578	Electrod sud.ol.nealiat D = 3,25 e42b	kg	0,9600	42,00	40,32
	2411115904512	Oxigen tehnic gazos	m3	0,1500	10,00	1,50
	2320146200755	Petrol distilat tip 0/200 NP-NID 767	l	0,5000	25,00	12,50
	4011106202741	Energie electrica	kw	4,2800	2,50	10,70
	1711317306661	Bumbac de sters	kg	0,2000	1,00	0,20
	2413547308164	Carbura de calciu tehnica (carbid)	kg	0,1300	17,00	2,21
	3410520006729	Macara pe pneuri 10-14,9 TF, cu brat cu zabrele	h-ut	0,9900	250,00	247,50
		3. Utilaj				
62	pret de piata	Turnului "Rojnovshii" h(ствола)-18m V-25m3 с наружной гидроизоляцией и внутренней покраской	buc			400 000,00 0,000
	231-62	Turnului "Rojnovshii" h(ствола)-18m V-25m3 с наружной гидроизоляцией и внутренней покраской	buc	1,0000	400 000,00	400 000,00

APROBAT:

Intocmit
Valdcongru SRL

(funcția, semnătura, numele, prenumele)

Investitor
Primaria s. Parcova

(funcția, semnătura, numele, prenumele)

L.S.

L.S.

Proiectarea rețelei de apeduct din s. Parcova, r. Edinet

(denumirea obiectivului)

DEVIZ LOCAL № 4-1-1

Retele exterioare de alimentare cu energie electrica (01/21-A-00-REAE)

Valoarea de deviz 168 198 Lei

Intocmit in prețuri curente

№ crt.	Simbol norme și Cod resurse	Lucrări și cheltuieli	U.M.	Cantitate conform datelor din proiect	Valoarea de deviz, lei	
					Pe unitate de măsură incl. salariu	Total incl. salariu
1	2	3	4	5	6	7
		1. Lucrari de constructie				
		1.1. Sapat transee				
1	TsA02E	Sapatura manuala de pamint in spatii limitate, avind sub 1,00 m sau peste 1,00 m latime, executata fara sprijiniri, cu taluz vertical, la fundatii, canale, subsoluri, drenuri, trepte de infratire, in pamint coeziv mijlociu sau foarte coeziv adincime < 1,5 m teren mijlociu	m3	51,6000	92,400 92,400	4 767,840 4 767,840
2	TsD18B	Umplutura compactata in santuri, pentru cablurile ingropate ale liniilor electrice de inalta tensiune, executata cu pamint provenit din teren mijlociu	m3	38,4000	68,700 67,900	2 638,080 2 607,360
3	TsC35B1	Excavat transport cu incarcator frontal , la distante de incarcare in autovehicul cu incarcator frontal pe senile de 0,5- 0,99 m.c, pamint din teren catg.II la distanta < 10 m	100 m3	0,1330	108,602 0,000	14,444 0,000
4	TsI51A5	Transportarea pamintului cu autobasculanta de 10 t la distanta de: 5 km	t	21,9500	6,894 0,000	151,326 0,000
5	TsC51B	Lucrari la descarcarea pamintului in depozit, teren categoria II	100 m3	0,1330	186,263 25,211	24,773 3,353

1	2	3	4	5	6	7
6	34-02-003-1	Executarea conductelor din tevi de polietilena: D=110 mm	1 km	0,0520	99 350,385 9 310,000	5 166,220 484,120
		<i>Total</i>	Lei			12 762,683
		Total Sapat transee Inclusiv salariu				12 762,683 7 862,673
		1.2. Piloni				
7	33-04-003-4	Montarea stlpilor din beton armat pentru suspendarea comuna a conductorilor LEA 0,38, 6-10 kV fara adaosuri, cu un singur picior	buc	2,0000	452,670 389,200	905,340 778,400
8	pret de piata	Stilp din beton armat CB 95	buc	2,0000	2 900,000 0,000	5 800,000 0,000
		<i>Total</i>	Lei			6 705,340
		Total Piloni Inclusiv salariu				6 705,340 778,400
		<i>Total</i>	Lei			19 468,023
		<i>Asigurarea Sociala</i>	24 %			2 073,858
		<i>Transportarea Materialelor</i>	7 %			737,156
		<i>Total Cheltuieli Directe</i>				22 279,037
		<i>Cheltuieli de Regie</i>	14,5 %			3 230,460
		<i>Total</i>				25 509,497
		<i>Beneficiu de Deviz</i>	6 %			1 530,570
		<i>Total fara TVA</i>				27 040,067
		Total Lucrari de constructie Inclusiv salariu				27 040,067 8 641,073
		2. Lucrari de montare				
9	08-03-573-5	Dulap (pupitru) de comanda suspendat, inaltime, latime si adincime, mm, pina la 900x600x500	buc	1,0000	225,950 165,900	225,950 165,900
10	08-03-575-1	Dispozitive montate in panouri si dulapuri: separatoare de sarcina, intreruptoare automate	buc	9,0000	79,170 78,400	712,530 705,600
11	08-03-575-1	Dispozitiv: temporizator digital	buc	1,0000	79,170 78,400	79,170 78,400

1	2	3	4	5	6	7
12	08-03-529-1	Contactator de curent continuu pe constructii, curent pina la 160 A	buc	1,0000	547,994 239,400	547,994 239,400
13	08-03-575-1	Dispozitiv: buton de comanda	buc	2,0000	79,170 78,400	158,340 156,800
14	08-03-575-1	Dispozitiv: bare de conexiune	buc	2,0000	79,170 78,400	158,340 156,800
15	08-03-573-4	Dulap (pupitru) de comanda suspendat, inaltime, latime si adincime, mm, pina la 600x600x350 - Tablou de dirijare a sondei	buc	1,0000	203,500 165,900	203,500 165,900
16	08-02-145-1	Cablu pina la 35 kV, pozat pe fundul canalului fara fixari, masa 1 m pina la: 1 kg	100 m	2,4300	764,712 512,400	1 858,251 1 245,132
17	08-02-142-1	Executarea patului pentru un singur cablu in transee	100 m	1,2500	2 360,300 464,100	2 950,375 580,125
18	08-02-142-2	Pentru fiecare cablu urmator se va adauga la norma 08-01-142-1	100 m	1,1800	717,700 174,300	846,886 205,674
19	pret de piata	Nisip pentru amenajari	m3	13,3000	280,000 0,000	3 724,000 0,000
20	08-02-143-1	Acoperirea cablului, pozat in transee: cu caramida a unui singur cablu	100 m	1,2500	2 066,900 455,700	2 583,625 569,625
21	08-02-143-2	Acoperirea cablului, pozat in transee: cu caramida a fiecarui cablu urmator	100 m	1,1800	1 203,200 238,000	1 419,776 280,840
22	pret de piata	Caramida constructie 250x120x65 mm	buc	1 042,0000	4,000 0,000	4 168,000 0,000
23	08-02-148-1	Cablu pina la 35 kV in tevi, blocuri si cutii pozate, masa 1 m pina la: 1 kg	100 m	1,6200	1 170,712 868,000	1 896,553 1 406,160
24	08-02-146-2	Cablu pina la 35 kV, fixare cu cleme aplicate, masa 1 m pina la: 1 kg	100 m	3,8500	3 293,951 1 169,000	12 681,713 4 500,650
25	pret de piata	Cablu de alimentare cu conductori din cupru, izolatie din PVC, cu manta din PVC de inflamabilitate scazuta (BBΓHΓLSL Tx-0.66), cu sectiunea: 5x6 mmp	m	180,0000	53,000 0,000	9 540,000 0,000
26	pret de piata	Cablu de alimentare cu conductori din cupru, izolatie din PVC, cu	m	30,0000	27,000 0,000	810,000 0,000

1	2	3	4	5	6	7
		manta din PVC de inflamabilitate scazuta (BBГHГLSL Tх-0.66), cu sectiunea: 3x2.5 mmp				
27	pret de piata	Cablu de alimentare cu conductori din cupru, izolatie din PVC, cu manta din PVC de inflamabilitate scazuta (BBГHГLSL Tх-0.66), cu sectiunea: 3x1.5 mmp	m	55,0000	21,000 0,000	1 155,000 0,000
28	pret de piata	Cablu de alimentare cu conductori din cupru, tensiune 0,6/1 kV, izolatie de policlorura de vinil (PVC), manta exterioara de tip ВБ6IIIВ cu sectiunea: 5x10 mmp	m	25,0000	80,000 0,000	2 000,000 0,000
29	pret de piata	Cablu de alimentare cu conductori din cupru, tensiune 0,6/1 kV, izolatie de policlorura de vinil (PVC), manta exterioara de tip ВБ6IIIВ cu sectiunea: 3x2.5 mmp	m	105,0000	30,000 0,000	3 150,000 0,000
30	pret de piata	Cablu de control cu conductori din cupru, izolatie din PVC, cu manta din PVC de inflamabilitate scazuta, de tip КBBГHГ LS cu sectiunea: 2x1.0 mm ²	m	175,0000	20,000 0,000	3 500,000 0,000
31	pret de piata	Cablu de alimentare cu conductori din cupru, tensiune 0,6/1 kV, izolatie de policlorura de vinil (PVC), manta exterioara de tip КBB6IIIВ cu sectiunea: 4x1.0 mmp	m	220,0000	38,000 0,000	8 360,000 0,000
32	08-02-409-1	Teava din vinilplast pe constructii instalate, pe pereti si coloane, fixare cu scoabe, diametru pina la 25 mm	100 m	0,7500	3 144,353 1 666,000	2 358,265 1 249,500
33	pret de piata	Teava PE p/u electromontaj d=20 mm	m	60,0000	3,000 0,000	180,000 0,000
34	pret de piata	Teava PE p/u electromontaj d=25 mm	m	15,0000	4,000 0,000	60,000 0,000
35	08-02-409-2	Teava din vinilplast pe constructii instalate, pe pereti si coloane, fixare cu scoabe, diametru pina la 50 mm	100 m	0,1000	4 115,620 2 408,000	411,562 240,800
36	pret de piata	Teava PE p/u electromontaj d=32 mm	m	10,0000	5,000 0,000	50,000 0,000

1	2	3	4	5	6	7
37	08-02-411-2	Furtun metalic, diametrul exterior pina la 60 mm	100 m	0,0500	5 519,000 2 506,000	275,950 125,300
38	pret de piata	Furtun metalic D=50 mm	m	5,0000	115,000 0,000	575,000 0,000
39	08-02-407-1	Teava din otel pe constructii instalate pe pereti, fixare cu scoabe, diametru pina la 25 mm	100 m	0,2000	3 283,800 2 156,000	656,760 431,200
40	pret de piata	Teava din otel Dn=25x2.8 mm	m	20,0000	80,000 0,000	1 600,000 0,000
41	08-02-471-4	Priza de pamint, verticala, din otel rotund, diametru 20 mm, L=3.0 m	10 buc	0,5000	1 153,960 580,300	576,980 290,150
42	08-02-471-4	Priza de pamint, verticala, din otel rotund, diametru 20 mm, L=5.0 m	10 buc	0,3000	1 153,960 580,300	346,188 174,090
43	08-02-472-9	Conductor de legare la pamint, deschis, pe suporturi de constructii, din otel rotund, diametru 10 mm	100 m	0,2000	2 868,000 1 491,000	573,600 298,200
44	08-02-472-2	Conductori de legare la pamint: priza de pamint, orizontala, din otel fisie, sectiune 160 mm ²	100 m	0,2000	5 971,550 1 162,000	1 194,310 232,400
45	08-02-152-3	Constructii metalice de cablu: constructie sudata	t	0,0500	25 991,140 3 150,000	1 299,557 157,500
46	08-02-363-1	Console metalice, speciale, sudate, pe stilpi, pentru corpuri de iluminat, cantitate becuri: 1	buc	2,0000	299,650 238,700	599,300 477,400
47	pret de piata	Consola KC2	buc	2,0000	320,000 0,000	640,000 0,000
48	pret de piata	Jug X16	buc	2,0000	44,000 0,000	88,000 0,000
49	pret de piata	Conductor de legare la pamint 3II-6	m	5,0000	120,000 0,000	600,000 0,000
50	33-04-014-2	Montarea corpurilor de iluminat: cu lampi luminescente	buc	2,0000	189,430 160,300	378,860 320,600
51	08-03-594-2	Corp de iluminat cu lampi luminescente montat separat pe pivoti, cantitate lampi, in corp de iluminat, 2	100 buc	0,0200	13 929,400 8 120,000	278,588 162,400
52	pret de piata	Corp iluminat luminescent CD 2x18, IP65	buc	2,0000	643,000 0,000	1 286,000 0,000
53	pret de	Lampa luminescenta cu soclu	buc	4,0000	320,000	1 280,000

1	2	3	4	5	6	7
	piata	2G11, 18W			0,000	0,000
54	08-03-591-3	Intreruptor semietansat si etansat, montare aparenta	100 buc	0,0100	5 863,200 5 320,000	58,632 53,200
55	pret de piata	Intrerupator instalatie deschisa cu legare la pamint, cu 2 clape, IP54, 16A, 220V	buc	1,0000	63,000 0,000	63,000 0,000
56	08-03-591-8	Priza de fisa tip neingropat, montare aparenta	100 buc	0,0100	3 308,900 3 024,000	33,089 30,240
57	pret de piata	Priza instalatie inchisa cu legare la pamint, cu capac, etansata, IP54, IK02, 16A, 230V	buc	1,0000	65,000 0,000	65,000 0,000
58	pret de piata	Cutie de distributie pentru instalatie deschisa KM41005 cu capac	buc	5,0000	5,000 0,000	25,000 0,000
59	pret de piata	Cutie de conexiune (pentru cabluri), IP54, de tip Y614A	buc	2,0000	5,000 0,000	10,000 0,000
60	08-03-603-1	Tablou cu transformatori coboritori	buc	1,0000	117,100 100,100	117,100 100,100
		<i>Total</i>	Lei			78 410,744
		<i>Asigurarea Sociala</i>	24 %			3 552,021
		<i>Transportarea Materialelor</i>	7 %			3 787,528
		<i>Total Cheltuieli Directe</i>				85 750,293
		<i>Cheltuieli de Regie</i>	76 %			11 248,065
		<i>Total</i>				96 998,358
		<i>Beneficiu de Deviz</i>	6 %			5 819,901
		<i>Total fara TVA</i>				102 818,259
		Total Lucrari de montare Inklusiv salariu				102 818,259 14 800,086
		3. Utilaj				
61	pret de piata	Panou din metal, pentru montare aparenta, IP54, 800x650x250 mm, dotat cu lacat, de tip ИИМП-4-0 74 Y2, IP54	buc	1,0000	3 200,000 0,000	3 200,000 0,000
62	pret de piata	Separator de sarcina modular, Un=400V, 3P, In=63A	buc	1,0000	860,000 0,000	860,000 0,000

1	2	3	4	5	6	7
63	pret de piata	Intrerupator automat tripolar, caracteristica C, In=20A, Un=400V, Icu=4.5A	buc	1,0000	220,000 0,000	220,000 0,000
64	pret de piata	Intrerupator automat monopolar, caracteristica B, In=10A, U=230V, Icu=4.5A	buc	2,0000	220,000 0,000	440,000 0,000
65	pret de piata	Intrerupator automat monopolar, caracteristica C, In=10A, U=230V, Icu=4.5A	buc	2,0000	220,000 0,000	440,000 0,000
66	pret de piata	Intrerupator automat de curent diferentiat, bipolar, cu caracteristica "AC", In=10A, 10mA, Un=230V	buc	1,0000	65,000 0,000	65,000 0,000
67	pret de piata	Intrerupator automat de curent diferentiat, bipolar, cu caracteristica "AC", In=16A, 30mA, Un=230V	buc	1,0000	65,000 0,000	65,000 0,000
68	pret de piata	Separator de sarcina modular, Un=230V, 1P, In=20A	buc	1,0000	963,000 0,000	963,000 0,000
69	pret de piata	Relevu temporizator industrial, digital 230V	buc	1,0000	150,000 0,000	150,000 0,000
70	pret de piata	Temporizator industrial, digital, I=16A, Un=230V	buc	1,0000	50,000 0,000	50,000 0,000
71	pret de piata	Contactator modular, monopolar, In=25A, U=230V, Ub=230V	buc	1,0000	950,000 0,000	950,000 0,000
72	pret de piata	Buton ABLF-22 verde	buc	1,0000	80,000 0,000	80,000 0,000
73	pret de piata	Buton ABLF-22 rosu	buc	1,0000	80,000 0,000	80,000 0,000
74	pret de piata	Bara de conexiune a firului de N si PE pentru 12 conexiuni, In=100A	buc	2,0000	123,000 0,000	246,000 0,000
75	pret de piata	Corp de iluminat compus din 8 LED-uri, 30W, 1000mA, flux luminos 2500 lm, 4000K, clasa electrica I, protectie la supratensiune 10kV, tensiunea de alimentare 230V	buc	2,0000	800,000 0,000	1 600,000 0,000
76	pret de piata	Tablou cu transformator de coborire IP54, tensiunea primara 230V, tensiunea secundara 12V, puterea 250VA, de tip ЯТН250-	buc	1,0000	600,000 0,000	600,000 0,000

1	2	3	4	5	6	7
		220/12				
77	pret de piata	Lanterna electrica portabila cu baterie	buc	1,0000	300,000 0,000	300,000 0,000
		<i>Total</i>	Lei			10 309,000
		Total Utilaj Inclusiv salariu				10 309,000

		Total	Lei	140 165
		TVA	20 %	28 033
		Total deviz: Inclusiv salariu		168 198 23 440

Intocmit

Valdcongrup SRL

(funcția, semnătura, numele, prenumele)

Verificat

Primaria s. Parcova

(funcția, semnătura, numele, prenumele)

**Proiectarea rețelei de apeduct
din s. Parcova, r. Edinet**

(denumirea obiectivului)

Formular Nr.3

WinCmeta

**Deviz local de resurse № 4-1-1
Rețele exterioare de alimentare cu energie electrica (01/21-A-00-REAE)**

Valoarea de deviz 168 198 Lei

Intocmit in prețuri curente

№ crt.	Simbol norme și Cod resurse	Denumire lucrări și cheltuieli	U.M.	Cantitate conform datelor din proiect	Valoarea de deviz, lei	
					Pe unitate de măsură	Total
1	2	3	4	5	6	7
		Total borderou de resurse № 4-1-1:				

Manopera :

1.	1	Muncitor	h-om	229,4658	70,00	16 062,606
2.	9310060019900	Muncitor necalificat	h-om	105,4079	70,00	7 378,553
Total manopera						23 440

Materiale:

1.	101-0070	Benzina "АИ-98", "АИ-95" "Экстра", "АИ-93"	t	0,0000	25 000,00	0,000
2.	101-0404	Vopsea de ulei neagra	t	0,0008	8 000,00	6,400
3.	101-0962	Unsoare consistenta "Ж"	t	0,0001	2 000,00	0,200
4.	101-1714	Buloane pentru constructii cu piulite si saibe	t	0,0000	21 000,00	0,000
5.	101-1745	Benzina solvent	t	0,0001	25 000,00	2,500
6.	101-1757	Cirpe de sters	kg	0,0400	1,00	0,040
7.	101-9341	Bare de otel cu diametrul pina la 10 mm	t	0,0000	35 000,00	0,000
8.	1010115	Suruburi cu cap semirotund, lungime 50 mm	t	0,0001	5 800,00	0,580
9.	1010219	Lianti de ipsos "Г-3"	t	0,0001	2 000,00	0,200
10.	1010813	Sirma din otel cu carbon redus pentru diferite destinatii, zincata, diametru 3,0 mm	t	0,0042	25 000,00	105,000
11.	1010865	Role de plumb, marca "C1", grosime 1,0 mm	t	0,0094	25 000,00	235,000
12.	1011305	Ciment portland pentru constructii, marca "400"	t	0,0000	2 500,00	0,000
13.	1011477	Suruburi cu cap semirotund 2,5x20 mm	t	0,0000	500,00	0,000
14.	1011481	Suruburi cu cap semirotund 4x40 mm	t	0,0000	500,00	0,000
15.	1011613	Otel-carbon calitate normala, marca "ВСт3пс5-1", rotund, diametru 12 mm	t	0,0184	5 000,00	92,000
16.	1011614-41	Otel-carbon calitate normala, marca "ВСт3пс5-1", rotund, diametru 20 mm	t	0,0405	5 000,00	202,500
17.	1011614-42	Otel-carbon calitate normala, marca "ВСт3пс5-1", rotund, diametru 20 mm	t	0,0243	5 000,00	121,500
18.	1011627	Otel-carbon calitate obisnuita, marca "ВСт3пс5", tabla, grosime 4-6 mm	t	0,0008	5 000,00	4,000
19.	1011755	Otel fisie calmat, marca "Ст3сп", latime 50-200 mm, grosime 4-5 mm	t	0,0027	5 000,00	13,500
20.	1011786	Lac de bitum "БТ-123"	t	0,0140	35 000,00	490,000

21.	1011924	Electrozi 342A, diametru 4 mm	kg	2,4587	42,00	103,265
22.	1011964	Sfoara (spagat) de hirtie	kg	0,0050	2,00	0,010
23.	1011977	Suruburi cu piulite si saibe	kg	1,0834	0,50	0,542
24.	1019100	Cartus pentru impuscat	10 buc	112,7876	4,00	451,150
25.	1019103	Dibluri de distantare	100 buc	0,2282	40,00	9,128
26.	1019109	Dibluri pentru conexiune	10 buc	112,7876	40,00	4 511,504
27.	1019373	Otel fisie necalmat 40x4 mm	t	0,0260	35 000,00	910,000
28.	1019760	Lac de electroizolatie "318"	kg	0,0190	35,00	0,665
29.	1019852	Vopsea	kg	1,7030	50,00	85,150
30.	102-0097	Cherestea de esente rasoase. Grinzi netivite, lungime 2-3,75 m, diferite latimi, grosime 100-125 mm, cal. III	m3	0,0042	500,00	2,100
31.	1039160	Mansoane de cuplare	buc	0,5000	20,00	10,000
32.	110-9030	Izolatori in forma de tija	buc	0,0000	10,00	0,000
33.	110-9091	Dibluri	buc	0,0000	0,60	0,000
34.	110-9126	Placi metalice	buc	0,2000	13,00	2,600
35.	1109105	Piulite de montare de legare la pamint	100 buc	0,1300	23,00	2,990
36.	113-0079	Lac de bitum "BT-577"	t	0,0002	35 000,00	7,000
37.	1139042	Clei "BMK-5k"	kg	0,1900	42,00	7,980
38.	1411122201752	Piatra sparta	m3	0,0005	280,00	0,140
39.	201-9251	Suporti	kg	0,0000	13,00	0,000
40.	201-9266	Bratari din otel	kg	0,0000	50,00	0,000
41.	201-9285	Traverse din otel	t	0,0000	20 000,00	0,000
42.	2019408	Constructii din otel individuale, grilaje sudate, masa pina la 0,1 t	t	0,0590	20 000,00	1 180,000
43.	4100116202806	Apa industriala in cisterne pt. lucrari drumuri-terasam.	m3	3,8400	8,00	30,720
44.	411-19	Nisip pentru amenajari	m3	13,3000	280,00	3 724,000
45.	411-22	Caramida constructie 250x120x65 mm	buc	1 042,0000	4,00	4 168,000
46.	411-25	Cablu electric (BBГHГLSL Tx-0.66), cu sectiunea: 5x6 mmp	m	180,0000	53,00	9 540,000
47.	411-26	Cablu electric (BBГHГLSL Tx-0.66), cu sectiunea: 3x2.5 mmp	m	30,0000	27,00	810,000
48.	411-27	Cablu electric (BBГHГLSL Tx-0.66), cu sectiunea: 3x1.5 mmp	m	55,0000	21,00	1 155,000
49.	411-28	Cablu electric BB6ШВ cu sectiunea: 5x10 mmp	m	25,0000	80,00	2 000,000
50.	411-29	Cablu de alimentare cu conductori din cupru, tensiune 0,6/1 kV, izolatie de policlorura de vinil (PVC), manta exterioara de tip BB6ШВ cu sectiunea: 3x2.5 mmp	m	105,0000	30,00	3 150,000
51.	411-30	Cablu electric KBBГHГ LS cu sectiunea: 2x1.0 mm2	m	175,0000	20,00	3 500,000
52.	411-31	Cablu electric KB6ШВ cu sectiunea: 4x1.0 mmp	m	220,0000	38,00	8 360,000
53.	411-33	Teava PE p/u electromontaj d=20 mm	m	60,0000	3,00	180,000
54.	411-34	Teava PE p/u electromontaj d=25 mm	m	15,0000	4,00	60,000
55.	411-36	Teava PE p/u electromontaj d=32 mm	m	10,0000	5,00	50,000
56.	411-38	Furtun metalic D=50 mm	m	5,0000	115,00	575,000
57.	411-40	Teava din otel Dn=25x2.8 mm	m	20,0000	80,00	1 600,000
58.	411-47	Consola KC2	buc	2,0000	320,00	640,000
59.	411-48	Jug X16	buc	2,0000	44,00	88,000
60.	411-49	Conductor de legare la pamint 3П-6	m	5,0000	120,00	600,000
61.	411-52	Corp iluminat luminiscent CD 2x18, IP65	buc	2,0000	643,00	1 286,000
62.	411-53	Lampa luminiscenta cu soclu 2G11, 18W	buc	4,0000	320,00	1 280,000
63.	411-55	Intrerupator instalatie deschisa cu legare la	buc	1,0000	63,00	63,000

		pamint, cu 2 clape, IP54, 16A, 220V				
64.	411-57	Priza instalatie inchisa cu legare la pamint, cu capac, etansata, IP54, IK02, 16A, 230V	buc	1,0000	65,00	65,000
65.	411-58	Cutie de distributie pentru instalatie deschisa KM41005 cu capac	buc	5,0000	5,00	25,000
66.	411-59	Cutie de conexiune (pentru cabluri), IP54, de tip Y614A	buc	2,0000	5,00	10,000
67.	411-61	Panou din metal, pentru montare aparenta, IP54, 800x650x250 mm, dotat cu lacat, de tip ИИМП-4-0 74 Y2, IP54	buc	1,0000	3 200,00	3 200,000
68.	411-62	Separator de sarcina modular, Un=400V, 3P, In=63A	buc	1,0000	860,00	860,000
69.	411-63	Intrerupator automat tripolar, caracteristica C, In=20A, Un=400V, Icu=4.5A	buc	1,0000	220,00	220,000
70.	411-64	Intrerupator automat monopolar, caracteristica B, In=10A, U=230V, Icu=4.5A	buc	2,0000	220,00	440,000
71.	411-65	Intrerupator automat monopolar, caracteristica C, In=10A, U=230V, Icu=4.5A	buc	2,0000	220,00	440,000
72.	411-66	Intrerupator automat de curent diferentiat, bipolar, cu caracteristica "AC", In=10A, 10mA, Un=230V	buc	1,0000	65,00	65,000
73.	411-67	Intrerupator automat de curent diferentiat, bipolar, cu caracteristica "AC", In=16A, 30mA, Un=230V	buc	1,0000	65,00	65,000
74.	411-68	Separator de sarcina modular, Un=230V, 1P, In=20A	buc	1,0000	963,00	963,000
75.	411-69	Relevu temporizator industrial, digital 230V	buc	1,0000	150,00	150,000
76.	411-70	Temporizator industrial, digital, I=16A, Un=230V	buc	1,0000	50,00	50,000
77.	411-71	Contactator modular, monopolar, In=25A, U=230V, Ub=230V	buc	1,0000	950,00	950,000
78.	411-72	Buton ABLF-22 verde	buc	1,0000	80,00	80,000
79.	411-73	Buton ABLF-22 rosu	buc	1,0000	80,00	80,000
80.	411-74	Bara de conexiune a firului de N si PE pentru 12 conexiuni, In=100A	buc	2,0000	123,00	246,000
81.	411-75	Corp de iluminat compus din 8 LED-uri, 30W, 1000mA, flux luminos 2500 lm, 4000K, clasa electrica I, protectie la supratensiune 10kV, tensiunea de alimentare 230V	buc	2,0000	800,00	1 600,000
82.	411-76	Tablou cu transformator de coborire IP54, tensiunea primara 230V, tensiunea secundara 12V, puterea 250VA, de tip ЯТП250-220/12	buc	1,0000	600,00	600,000
83.	411-77	Lanternă electrică portabilă cu baterie	buc	1,0000	300,00	300,000
84.	411-8	Stilp din beton armat CB 95	buc	2,0000	2 900,00	5 800,000
85.	446-2011	Sustineri pentru stilpi	buc	0,0000	132,00	0,000
86.	500-9057	Caciula de polietilena	buc	0,0000	120,00	0,000
87.	5009030	Flanse	10 buc	1,0540	50,00	52,700
88.	5009031	Scoabe	10 buc	7,8150	50,00	390,750
89.	5009039	Scoabe si garnituri pentru fixarea cablului	10 buc	39,2700	50,00	1 963,500
90.	5009061	Fisa de izolatie	buc	15,8000	2,00	31,600
91.	5009062	Papuci de cablu	buc	4,1000	2,00	8,200
92.	5009070	Racordari	10 buc	1,5800	4,00	6,320

93.	5009081	Punti de conexiune flexibile, tip "ПГС-50"	buc	2,8500	12,00	34,200
94.	5009101	Butoane de montaj	1000 buc	0,1138	50,00	5,690
95.	5009105	Suportul corpului de iluminat	10 buc	2,6800	16,00	42,880
96.	5009113	Prezoane	buc	4,0800	2,00	8,160
97.	5009126	Placa de rozeta	100 buc	0,0103	35,00	0,360
98.	5009129	Priza de tavan	100 buc	0,0408	35,00	1,428
99.	5009140	Fise de conexiune	100 buc	0,0160	35,00	0,560
100.	5009264	Teava de policlorvinila	kg	0,0560	22,00	1,232
101.	5009500	Fise de marcare	100 buc	0,1277	10,00	1,277
102.	5009502	Fise de extremitate	100 buc	0,0310	10,00	0,310
103.	5009619	Ate de cusut	kg	0,0030	21,00	0,063
104.	5009623	Banda "K226"	100 m	0,3432	30,00	10,296
105.	5009627	Banda "ФУМ"	kg	0,0060	35,00	0,210
106.	502-9075	Conductori cu izolatie de cauciuc	t	0,0000	60 000,00	0,000
107.	5220077	Aliaje de staniu-plumb fara stibiu, marca "ПОС30"	kg	3,9500	20,00	79,000
108.	530-0182-6	Tevi din polietilena, diametrul exterior 110 mm	m	52,0000	90,00	4 680,000
109.	542-9025	Lubrifiant "ЗЭС"	kg	0,2200	8,00	1,760
110.	5429033	Vaselina tehnica	kg	0,0130	8,00	0,104
111.	5440089	Banda adeziva izolatoare pe compound policasin, marca "ЛСЭПЛ", latime 20-30 mm, grosime de la 0,14 pina la 0,19 mm inclusiv	kg	0,0471	8,00	0,377
Total materiale de construcții						74 947

Utilaje de construcții:

1.	021102	Macara pe sasiu auto la lucrari de montare a utilajului tehnologic (cu exceptia conductelor principale), 10 t	h-ut	20,2270	200,00	4 045,400
2.	030203	Cricuri hidraulice, capacitate de ridicare 63 t	h-ut	24,0688	20,00	481,376
3.	030408	Cabestane electrice, forta de tractiune 156,96 (16) kN (t)	h-ut	24,0688	20,00	481,376
4.	030902	Ascensoare hidraulice, capacitate de ridicare 10 m	h-ut	18,2000	10,00	182,000
5.	031001	Autohidroascensoare, capacitate de ridicare 12 m	h-ut	1,6000	10,00	16,000
6.	031050	Turle telescopice, 25 m	h-ut	22,7570	10,00	227,570
7.	040502	Instalatii pentru sudare manuala cu arc electric (de curent continuu)	h-ut	10,3054	5,00	51,527
8.	050102	Compresoare mobile, motor cu ardere interna, presiune 686 kPa (7 atm) 5 m3/min	h-ut	0,5100	5,00	2,550
9.	100602	Ciocane usoare perforatoare la lucrari la statii mobile de compresare	h-ut	0,5100	5,00	2,550
10.	160402	Masini de foraj-macara pe automobil, adincime de foraj 3,5 m	h-ut	1,6600	5,00	8,300
11.	21101	Macara pe sasiu auto, tonaj 6,3 t	h-ut	0,0536	200,00	10,720

12.	2952260003554	Buldozer 79kw (108CP)	h-ut	0,0532	400,00	21,280
13.	2952270007403	Incarcator frontal pe senile 0,5 - 0,99 mc	h-ut	0,7222	20,00	14,444
14.	30902	Ascensor hidraulic, capacitate de ridicare 10 m	h-ut	0,8480	100,00	84,800
15.	330206	Masini de gaurit electrice	h-ut	0,4440	30,00	13,320
16.	331451	Perforatoare electrice	h-ut	5,7940	30,00	173,820
17.	3410540000007	Autobasculanta-10t	h-ut	0,8407	180,00	151,326
18.	350451	Prese hidraulice cu dispozitiv de actionare electrica	h-ut	0,2000	200,00	40,000
19.	400001	Autocamion de bord, tonaj pina la 5 t	h-ut	0,7800	180,00	140,400
20.	400002	Automobile cu bord, tonaj pina la 8 t	h-ut	20,2806	180,00	3 650,508
		Total utilaje de constructii				9 800

Total	Lei	140 165
TVA	20 %	28 033

Total deviz:

168 198

Intocmit

Valdcongrup SRL

(funcția, semnătura, numele, prenumele)

Verificat

Primaria s. Parcova

(funcția, semnătura, numele, prenumele)

Obiect Proiectarea rețelei de apeduct din s.
Parcova, r. Edinet

Investitor Primaria Parcova

Catalog de prețuri unitare pentru obiectul

Nr crt.	Simbol norme și Cod resurse	Denumire lucrări, cheltuieli și resurse	U.M.	Consum de resurse pe unitate de măsură	Valoare, lei	
					Pe unitate de măsură	Total incl. salariu
1	2	3	4	5	6	7
		1. Lucrari de constructie				
		1.1. Sapat transee				
1	TsA02E	Sapatura manuala de pamint in spatii limitate, avind sub 1,00 m sau peste 1,00 m latime, executata fara sprijiniri, cu taluz vertical, la fundatii, canale, subsoluri, drenuri, trepte de infratire, in pamint coeziv mijlociu sau foarte coeziv adincime < 1,5 m teren mijlociu	m3			92,400 92,400
	9310060019900	Muncitor necalificat	h-om	1,3200	70,00	92,40
2	TsD18B	Umplutura compactata in santuri, pentru cablurile ingropate ale liniilor electrice de inalta tensiune, executata cu pamint provenit din teren mijlociu	m3			68,700 67,900
	9310060019900	Muncitor necalificat	h-om	0,9700	70,00	67,90
	4100116202806	Apa industrială in cisterne pt. lucrari drumuri-terasam.	m3	0,1000	8,00	0,80
3	TsC35B1	Excavat transport cu incarcator frontal , la distante de incarcare in autovehicul cu incarcator frontal pe senile de 0,5- 0,99 m.c, pamint din teren catg.II la distanta < 10 m	100 m3			108,602 0,000
	2952270007403	Incărcător frontal pe senile 0,5 - 0,99 mc	h-ut	5,4300	20,00	108,60
4	TsI51A5	Transportarea pamintului cu autobasculanta de 10 t la distanta de: 5 km	t			6,894 0,000
	3410540000007	Autobasculanta-10t	h-ut	0,0383	180,00	6,89
5	TsC51B	Lucrari la descarcarea pamintului in depozit, teren categoria II	100 m3			186,263 25,211
	9310060019900	Muncitor necalificat	h-om	0,3600	70,00	25,21
	1411122201752	Piatra sparta	m3	0,0040	280,00	1,05
	2952260003554	Buldozer 79kw (108CP)	h-ut	0,4000	400,00	160,00
6	34-02-003-1	Executarea conductelor din tevi de polietilena: D=110 mm	1 km			99 350,385 9 310,000
	1	Muncitor	h-om	133,0000	70,00	9 310,00
	101-0070	Benzina "AI-98", "AI-95" "Экспра", "AI-93"	t	0,0008	25 000,00	0,00
	102-0097	Cherestea de esente rasinoase. Grinzi netivite, lungime 2-3,75 m, diferite latimi, grosime 100-125 mm, cal. III	m3	0,0800	500,00	40,38
	530-0182-6	Tevi din polietilena, diametrul exterior 110 mm	m	1 000,0000	90,00	90 000,00
		1.2. Piloni				
7	33-04-003-4	Montarea stilpilor din beton armat pentru suspendarea comuna a conductorilor LEA 0,38, 6-10 kV fara adaosuri, cu un singur picior	buc			452,670 389,200
	1	Muncitor	h-om	5,5600	70,00	389,20
	101-1714	Buloane pentru constructii cu piulite si saibe	t	0,0000	21 000,00	0,00
	101-9341	Bare de otel cu diametrul pina la 10 mm	t	0,0000	35 000,00	0,00
	110-9030	Izolatori in forma de tija	buc	0,0000	10,00	0,00
	500-9057	Caciula de polietilena	buc	0,0000	120,00	0,00
	110-9126	Placi metalice	buc	0,1000	13,00	1,30
	101-1757	Cirpe de sters	kg	0,0200	1,00	0,02
	101-0962	Unsoare consistenta "Ж"	t	0,00003	2 000,00	0,10
	101-0404	Vopsea de ulei neagra	t	0,0004	8 000,00	3,20
	542-9025	Lubrifiant "3ЭС"	kg	0,1000	8,00	0,80

1	2	3	4	5	6	7
	110-9091	Dibluri	buc	0,0000	0,60	0,00
	113-0079	Lac de bitum "BT-577"	t	0,0001	35 000,00	3,50
	201-9266	Bratari din otel	kg	0,0000	50,00	0,00
	201-9285	Traverse din otel	t	0,0000	20 000,00	0,00
	446-2011	Sustineri pentru stilpi	buc	0,0000	132,00	0,00
	160402	Masini de foraj-macara pe automobil, adincime de foraj 3,5 m	h-ut	0,8300	5,00	4,15
	400001	Autocamion de bord, tonaj pina la 5 t	h-ut	0,2800	180,00	50,40
8	pret de piata	Stilp din beton armat CB 95	buc			2 900,000 0,000
	411-8	Stilp din beton armat CB 95	buc	1,0000	2 900,00	2 900,00
		2. Lucrari de montare				
9	08-03-573-5	Dulap (pupitru) de comanda suspendat, inaltime, latime si adincime, mm, pina la 900x600x500	buc			225,950 165,900
	1	Muncitor	h-om	2,3700	70,00	165,90
	1011924	Electrozi Ø42A, diametru 4 mm	kg	0,1500	42,00	6,30
	1011977	Suruburi cu piulite si saibe	kg	0,1000	0,50	0,05
	1019852	Vopsea	kg	0,0200	50,00	1,00
	021102	Macara pe sasiu auto la lucrari de montare a utilajului tehnologic (cu exceptia conductelor principale), 10 t	h-ut	0,1200	200,00	24,00
	040502	Instalatii pentru sudare manuala cu arc electric (de curent continuu)	h-ut	0,8400	5,00	4,20
	050102	Compresoare mobile, motor cu ardere interna, presiune 686 kPa (7 atm) 5 m3/min	h-ut	0,2900	5,00	1,45
	100602	Ciocane usoare perforatoare la lucrari la statii mobile de compresare	h-ut	0,2900	5,00	1,45
	400002	Automobile cu bord, tonaj pina la 8 t	h-ut	0,1200	180,00	21,60
10	08-03-575-1	Dispozitive montate in panouri si dulapuri: separatoare de sarcina, intrerupatoare automate	buc			79,170 78,400
	1	Muncitor	h-om	1,1200	70,00	78,40
	1011977	Suruburi cu piulite si saibe	kg	0,0200	0,50	0,01
	021102	Macara pe sasiu auto la lucrari de montare a utilajului tehnologic (cu exceptia conductelor principale), 10 t	h-ut	0,0020	200,00	0,40
	400002	Automobile cu bord, tonaj pina la 8 t	h-ut	0,0020	180,00	0,36
11	08-03-575-1	Dispozitiv: temporizator digital	buc			79,170 78,400
	1	Muncitor	h-om	1,1200	70,00	78,40
	1011977	Suruburi cu piulite si saibe	kg	0,0200	0,50	0,01
	021102	Macara pe sasiu auto la lucrari de montare a utilajului tehnologic (cu exceptia conductelor principale), 10 t	h-ut	0,0020	200,00	0,40
	400002	Automobile cu bord, tonaj pina la 8 t	h-ut	0,0020	180,00	0,36
12	08-03-529-1	Contactori de curent continuu pe constructii, curent pina la 160 A	buc			547,994 239,400
	1	Muncitor	h-om	3,4200	70,00	239,40
	1011924	Electrozi Ø42A, diametru 4 mm	kg	0,0700	42,00	2,94
	1011964	Sfoara (spagat) de hirtie	kg	0,0050	2,00	0,01
	1011977	Suruburi cu piulite si saibe	kg	0,3680	0,50	0,18
	1019100	Cartus pentru impuscat	10 buc	1,2200	4,00	4,88
	1019103	Dibluri de distantare	100 buc	0,0140	40,00	0,56
	1019109	Dibluri pentru conexiune	10 buc	1,2200	40,00	48,80
	1019760	Lac de electroizolatie "318"	kg	0,0190	35,00	0,67
	1019852	Vopsea	kg	0,0470	50,00	2,35
	2019408	Constructii din otel individuale, grilaje sudate, masa pina la 0,1 t	t	0,0090	20 000,00	180,00
	5009062	Papuci de cablu	buc	4,1000	2,00	8,20
	5009081	Punti de conexiune flexibile, tip "IIFC-50"	buc	1,0000	12,00	12,00
	5009500	Fise de marcare	100 buc	0,0200	10,00	0,20
	5009502	Fise de extremitate	100 buc	0,0310	10,00	0,31
	5009619	Ate de cusut	kg	0,0030	21,00	0,06
	5429033	Vaselina tehnica	kg	0,0130	8,00	0,10
	5440089	Banda adeziva izolatoare pe compound policasin, marca "ЛСЭПЛ", latime 20-30 mm, grosime de la 0,14 pina la 0,19 mm inclusiv	kg	0,0460	8,00	0,37
	021102	Macara pe sasiu auto la lucrari de montare a utilajului tehnologic (cu exceptia conductelor principale), 10 t	h-ut	0,0070	200,00	1,40

1	2	3	4	5	6	7
	040502	Instalatii pentru sudare manuala cu arc electric (de curent continuu)	h-ut	0,1400	5,00	0,70
	330206	Masini de gaurit electrice	h-ut	0,1200	30,00	3,60
	350451	Prese hidraulice cu dispozitiv de actionare electrica	h-ut	0,2000	200,00	40,00
	400002	Automobile cu bord, tonaj pina la 8 t	h-ut	0,0070	180,00	1,26
13	08-03-575-1	Dispozitiv: buton de comanda	buc			79,170
						78,400
	1	Muncitor	h-om	1,1200	70,00	78,40
	1011977	Suruburi cu piulite si saibe	kg	0,0200	0,50	0,01
	021102	Macara pe sasiu auto la lucrari de montare a utilajului tehnologic (cu exceptia conductelor principale), 10 t	h-ut	0,0020	200,00	0,40
	400002	Automobile cu bord, tonaj pina la 8 t	h-ut	0,0020	180,00	0,36
14	08-03-575-1	Dispozitiv: bare de conexiune	buc			79,170
						78,400
	1	Muncitor	h-om	1,1200	70,00	78,40
	1011977	Suruburi cu piulite si saibe	kg	0,0200	0,50	0,01
	021102	Macara pe sasiu auto la lucrari de montare a utilajului tehnologic (cu exceptia conductelor principale), 10 t	h-ut	0,0020	200,00	0,40
	400002	Automobile cu bord, tonaj pina la 8 t	h-ut	0,0020	180,00	0,36
15	08-03-573-4	Dulap (pupitru) de comanda suspendat, inaltime, latime si adincime, mm, pina la 600x600x350 - Tablou de dirijare a sondei	buc			203,500
						165,900
	1	Muncitor	h-om	2,3700	70,00	165,90
	1011924	Electrozi 242A, diametru 4 mm	kg	0,1000	42,00	4,20
	1011977	Suruburi cu piulite si saibe	kg	0,1000	0,50	0,05
	1019852	Vopsea	kg	0,0200	50,00	1,00
	021102	Macara pe sasiu auto la lucrari de montare a utilajului tehnologic (cu exceptia conductelor principale), 10 t	h-ut	0,0700	200,00	14,00
	040502	Instalatii pentru sudare manuala cu arc electric (de curent continuu)	h-ut	0,7100	5,00	3,55
	050102	Compressoare mobile, motor cu ardere interna, presiune 686 kPa (7 atm) 5 m3/min	h-ut	0,2200	5,00	1,10
	100602	Ciocane usoare perforatoare la lucrari la statii mobile de compresare	h-ut	0,2200	5,00	1,10
	400002	Automobile cu bord, tonaj pina la 8 t	h-ut	0,0700	180,00	12,60
16	08-02-145-1	Cablu pina la 35 kV, pozat pe fundul canalului fara fixari, masa 1 m pina la: 1 kg	100 m			764,712
						512,400
	1	Muncitor	h-om	7,3200	70,00	512,40
	1010813	Sirma din otel cu carbon redus pentru diferite destinatii, zincata, diametru 3,0 mm	t	0,00004	25 000,00	1,03
	1010865	Role de plumb, marca "C1", grosime 1,0 mm	t	0,0008	25 000,00	19,55
	1011786	Lac de bitum "BT-123"	t	0,00006	35 000,00	1,44
	5009101	Butoane de montaj	1000 buc	0,00832	50,00	0,42
	5009500	Fise de marcare	100 buc	0,0400	10,00	0,40
	5009623	Banda "K226"	100 m	0,0960	30,00	2,88
	5220077	Aliaje de staniu-plumb fara stibiu, marca "IIOC30"	kg	0,5000	20,00	10,00
	021102	Macara pe sasiu auto la lucrari de montare a utilajului tehnologic (cu exceptia conductelor principale), 10 t	h-ut	0,3900	200,00	78,00
	030203	Cricuri hidraulice, capacitate de ridicare 63 t	h-ut	1,7100	20,00	34,20
	030408	Cabestane electrice, forta de tractiune 156,96 (16) kN (t)	h-ut	1,7100	20,00	34,20
	400002	Automobile cu bord, tonaj pina la 8 t	h-ut	0,3900	180,00	70,20
17	08-02-142-1	Executarea patului pentru un singur cablu in transee	100 m			2 360,300
						464,100
	1	Muncitor	h-om	6,6300	70,00	464,10
	021102	Macara pe sasiu auto la lucrari de montare a utilajului tehnologic (cu exceptia conductelor principale), 10 t	h-ut	4,9900	200,00	998,00
	400002	Automobile cu bord, tonaj pina la 8 t	h-ut	4,9900	180,00	898,20
18	08-02-142-2	Pentru fiecare cablu urmat se va adauga la norma 08-01-142-1	100 m			717,700
						174,300
	1	Muncitor	h-om	2,4900	70,00	174,30
	021102	Macara pe sasiu auto la lucrari de montare a utilajului tehnologic (cu exceptia conductelor principale), 10 t	h-ut	1,4300	200,00	286,00
	400002	Automobile cu bord, tonaj pina la 8 t	h-ut	1,4300	180,00	257,40
19	pret de piata	Nisip pentru amenajari	m3			280,000

1	2	3	4	5	6	7
						0,000
	411-19	Nisip pentru amenajari	m3	1,0000	280,00	280,00
20	08-02-143-1	Acoperirea cablului, pozat in transee: cu caramida a unui singur cablu	100 m			2 066,900 455,700
	1	Muncitor	h-om	6,5100	70,00	455,70
	021102	Macara pe sasiu auto la lucrari de montare a utilajului tehnologic (cu exceptia conductelor principale), 10 t	h-ut	4,2400	200,00	848,00
	400002	Automobile cu bord, tonaj pina la 8 t	h-ut	4,2400	180,00	763,20
21	08-02-143-2	Acoperirea cablului, pozat in transee: cu caramida a fiecarui cablu urmator	100 m			1 203,200 238,000
	1	Muncitor	h-om	3,4000	70,00	238,00
	021102	Macara pe sasiu auto la lucrari de montare a utilajului tehnologic (cu exceptia conductelor principale), 10 t	h-ut	2,5400	200,00	508,00
	400002	Automobile cu bord, tonaj pina la 8 t	h-ut	2,5400	180,00	457,20
22	pret de piata	Caramida constructie 250x120x65 mm	buc			4,000 0,000
	411-22	Caramida constructie 250x120x65 mm	buc	1,0000	4,00	4,00
23	08-02-148-1	Cablu pina la 35 kV in tevi, blocuri si cutii pozate, masa 1 m pina la: 1 kg	100 m			1 170,712 868,000
	1	Muncitor	h-om	12,4000	70,00	868,00
	1010813	Sirma din otel cu carbon redus pentru diferite destinatii, zincata, diametru 3,0 mm	t	0,00004	25 000,00	1,54
	1010865	Role de plumb, marca "C1", grosime 1,0 mm	t	0,0008	25 000,00	20,06
	1011786	Lac de bitum "BT-123"	t	0,00006	35 000,00	2,16
	5009101	Butoane de montaj	1000 buc	0,00832	50,00	0,42
	5009500	Fise de marcare	100 buc	0,0041	10,00	0,04
	5009623	Banda "K226"	100 m	0,0096	30,00	0,29
	5220077	Aliaje de staniu-plumb fara stibiu, marca "IIOC30"	kg	0,5000	20,00	10,00
	021102	Macara pe sasiu auto la lucrari de montare a utilajului tehnologic (cu exceptia conductelor principale), 10 t	h-ut	0,3900	200,00	78,00
	030203	Cricuri hidraulice, capacitate de ridicare 63 t	h-ut	3,0000	20,00	60,00
	030408	Cabestane electrice, forta de tractiune 156,96 (16) kN (t)	h-ut	3,0000	20,00	60,00
	400002	Automobile cu bord, tonaj pina la 8 t	h-ut	0,3900	180,00	70,20
24	08-02-146-2	Cablu pina la 35 kV, fixare cu cleme aplicate, masa 1 m pina la: 1 kg	100 m			3 293,951 1 169,000
	1	Muncitor	h-om	16,7000	70,00	1 169,00
	1010813	Sirma din otel cu carbon redus pentru diferite destinatii, zincata, diametru 3,0 mm	t	0,0001	25 000,00	2,60
	1010865	Role de plumb, marca "C1", grosime 1,0 mm	t	0,0016	25 000,00	40,26
	1011786	Lac de bitum "BT-123"	t	0,00288	35 000,00	100,91
	1019100	Cartus pentru impuscat	10 buc	24,8000	4,00	99,20
	1019109	Dibluri pentru conexiune	10 buc	24,8000	40,00	992,00
	5009039	Scoabe si garnituri pentru fixarea cablului	10 buc	10,2000	50,00	510,00
	5009101	Butoane de montaj	1000 buc	0,0208	50,00	1,04
	5009500	Fise de marcare	100 buc	0,0010	10,00	0,01
	5009623	Banda "K226"	100 m	0,0245	30,00	0,73
	5220077	Aliaje de staniu-plumb fara stibiu, marca "IIOC30"	kg	0,5000	20,00	10,00
	021102	Macara pe sasiu auto la lucrari de montare a utilajului tehnologic (cu exceptia conductelor principale), 10 t	h-ut	0,4200	200,00	84,00
	030203	Cricuri hidraulice, capacitate de ridicare 63 t	h-ut	3,9100	20,00	78,20
	030408	Cabestane electrice, forta de tractiune 156,96 (16) kN (t)	h-ut	3,9100	20,00	78,20
	031050	Turle telescopice, 25 m	h-ut	5,2200	10,00	52,20
	400002	Automobile cu bord, tonaj pina la 8 t	h-ut	0,4200	180,00	75,60
25	pret de piata	Cablu de alimentare cu conductori din cupru, izolatie din PVC, cu manta din PVC de inflamabilitate scazuta (BBΓHΓLSL Tx-0.66), cu sectiunea: 5x6 mmp	m			53,000 0,000
	411-25	Cablu electric (BBΓHΓLSL Tx-0.66), cu sectiunea: 5x6 mmp	m	1,0000	53,00	53,00
26	pret de piata	Cablu de alimentare cu conductori din cupru, izolatie din PVC, cu manta din PVC de inflamabilitate scazuta (BBΓHΓLSL Tx-0.66), cu sectiunea: 3x2.5 mmp	m			27,000 0,000

1	2	3	4	5	6	7
	411-26	Cablu electric (BBГHГLSL Tx-0.66), cu sectiunea: 3x2.5 mmp	m	1,0000	27,00	27,00
27	pret de piata	Cablu de alimentare cu conductori din cupru, izolatie din PVC, cu manta din PVC de inflamabilitate scazuta (BBГHГLSL Tx-0.66), cu sectiunea: 3x1.5 mmp	m			21,000 0,000
	411-27	Cablu electric (BBГHГLSL Tx-0.66), cu sectiunea: 3x1.5 mmp	m	1,0000	21,00	21,00
28	pret de piata	Cablu de alimentare cu conductori din cupru, tensiune 0,6/1 kV, izolatie de policlorura de vinil (PVC), manta exterioara de tip ВБ6ШВ cu sectiunea: 5x10 mmp	m			80,000 0,000
	411-28	Cablu electric ВБ6ШВ cu sectiunea: 5x10 mmp	m	1,0000	80,00	80,00
29	pret de piata	Cablu de alimentare cu conductori din cupru, tensiune 0,6/1 kV, izolatie de policlorura de vinil (PVC), manta exterioara de tip ВБ6ШВ cu sectiunea: 3x2.5 mmp	m			30,000 0,000
	411-29	Cablu de alimentare cu conductori din cupru, tensiune 0,6/1 kV, izolatie de policlorura de vinil (PVC), manta exterioara de tip ВБ6ШВ cu sectiunea: 3x2.5 mmp	m	1,0000	30,00	30,00
30	pret de piata	Cablu de control cu conductori din cupru, izolatie din PVC, cu manta din PVC de inflamabilitate scazuta, de tip КВВГHГ LS cu sectiunea: 2x1.0 mm ²	m			20,000 0,000
	411-30	Cablu electric КВВГHГ LS cu sectiunea: 2x1.0 mm ²	m	1,0000	20,00	20,00
31	pret de piata	Cablu de alimentare cu conductori din cupru, tensiune 0,6/1 kV, izolatie de policlorura de vinil (PVC), manta exterioara de tip КВБ6ШВ cu sectiunea: 4x1.0 mmp	m			38,000 0,000
	411-31	Cablu electric КВБ6ШВ cu sectiunea: 4x1.0 mmp	m	1,0000	38,00	38,00
32	08-02-409-1	Teava din vinilplast pe constructii instalate, pe pereti si coloane, fixare cu scoabe, diametru pina la 25 mm	100 m			3 144,353 1 666,000
	1	Muncitor	h-om	23,8000	70,00	1 666,00
	1010813	Sirma din otel cu carbon redus pentru diferite destinatii, zincata, diametru 3,0 mm	t	0,0021	25 000,00	53,33
	1011924	Electrozi Э42А, diametru 4 mm	kg	0,9600	42,00	40,32
	1019100	Cartus pentru impuscat	10 buc	13,4000	4,00	53,60
	1019109	Dibluri pentru conexiune	10 buc	13,4000	40,00	536,00
	1139042	Clei "БМК-5к"	kg	0,2000	42,00	8,40
	5009030	Flanse	10 buc	1,0000	50,00	50,00
	5009031	Scoabe	10 buc	6,7000	50,00	335,00
	5009061	Fisa de izolatie	buc	18,0000	2,00	36,00
	5009070	Racordari	10 buc	1,8000	4,00	7,20
	021102	Macara pe sasiu auto la lucrari de montare a utilajului tehnologic (cu exceptia conductelor principale), 10 t	h-ut	0,1100	200,00	22,00
	030902	Ascensoare hidraulice, capacitate de ridicare 10 m	h-ut	15,8000	10,00	158,00
	040502	Instalatii pentru sudare manuala cu arc electric (de curent continuu)	h-ut	2,7000	5,00	13,50
	331451	Perforatoare electrice	h-ut	4,8400	30,00	145,20
	400002	Automobile cu bord, tonaj pina la 8 t	h-ut	0,1100	180,00	19,80
33	pret de piata	Teava PE p/u electromontaj d=20 mm	m			3,000 0,000
	411-33	Teava PE p/u electromontaj d=20 mm	m	1,0000	3,00	3,00
34	pret de piata	Teava PE p/u electromontaj d=25 mm	m			4,000 0,000
	411-34	Teava PE p/u electromontaj d=25 mm	m	1,0000	4,00	4,00
35	08-02-409-2	Teava din vinilplast pe constructii instalate, pe pereti si coloane, fixare cu scoabe, diametru pina la 50 mm	100 m			4 115,620 2 408,000
	1	Muncitor	h-om	34,4000	70,00	2 408,00
	1010813	Sirma din otel cu carbon redus pentru diferite destinatii, zincata, diametru 3,0 mm	t	0,0021	25 000,00	50,00
	1011924	Electrozi Э42А, diametru 4 mm	kg	0,9600	42,00	40,32
	1019100	Cartus pentru impuscat	10 buc	13,4000	4,00	53,60
	1019109	Dibluri pentru conexiune	10 buc	13,4000	40,00	536,00
	1139042	Clei "БМК-5к"	kg	0,4000	42,00	16,80
	5009030	Flanse	10 buc	1,0000	50,00	50,00

1	2	3	4	5	6	7
	5009031	Scoabe	10 buc	6,7000	50,00	335,00
	5009061	Fisa de izolatie	buc	18,0000	2,00	36,00
	5009070	Racordari	10 buc	1,8000	4,00	7,20
	021102	Macara pe sasiu auto la lucrari de montare a utilajului tehnologic (cu exceptia conductelor principale), 10 t	h-ut	0,3300	200,00	66,00
	030902	Ascensoare hidraulice, capacitate de ridicare 10 m	h-ut	23,5000	10,00	235,00
	040502	Instalatii pentru sudare manuala cu arc electric (de curent continuu)	h-ut	2,7000	5,00	13,50
	331451	Perforatoare electrice	h-ut	6,9600	30,00	208,80
	400002	Automobile cu bord, tonaj pina la 8 t	h-ut	0,3300	180,00	59,40
36	pret de piata	Teava PE p/u electromontaj d=32 mm	m			5,000 0,000
	411-36	Teava PE p/u electromontaj d=32 mm	m	1,0000	5,00	5,00
37	08-02-411-2	Furtun metalic, diametrul exterior pina la 60 mm	100 m			5 519,000 2 506,000
	1	Muncitor	h-om	35,8000	70,00	2 506,00
	1010115	Suruburi cu cap semirotund, lungime 50 mm	t	0,00218	5 800,00	11,60
	1010813	Sirma din otel cu carbon redus pentru diferite destinatii, zincata, diametru 3,0 mm	t	0,0030	25 000,00	100,00
	1011755	Otel fisie calmat, marca "Ст3сп", latime 50-200 mm, grosime 4-5 mm	t	0,0515	5 000,00	260,00
	1011924	Electrozi Э42А, diametru 4 mm	kg	1,0500	42,00	44,10
	1019100	Cartus pentru impuscat	10 buc	21,8000	4,00	87,20
	1019109	Dibluri pentru conexiune	10 buc	21,8000	40,00	872,00
	1039160	Mansoane de cuplare	buc	10,0000	20,00	200,00
	5009031	Scoabe	10 buc	20,0000	50,00	1 000,00
	5009061	Fisa de izolatie	buc	10,0000	2,00	20,00
	5009070	Racordari	10 buc	1,0000	4,00	4,00
	5009081	Punti de conexiune flexibile, tip "ИГС-50"	buc	5,0000	12,00	60,00
	021102	Macara pe sasiu auto la lucrari de montare a utilajului tehnologic (cu exceptia conductelor principale), 10 t	h-ut	0,3300	200,00	66,00
	040502	Instalatii pentru sudare manuala cu arc electric (de curent continuu)	h-ut	17,9000	5,00	89,50
	331451	Perforatoare electrice	h-ut	4,6400	30,00	139,20
	400002	Automobile cu bord, tonaj pina la 8 t	h-ut	0,3300	180,00	59,40
38	pret de piata	Furtun metalic D=50 mm	m			115,000 0,000
	411-38	Furtun metalic D=50 mm	m	1,0000	115,00	115,00
39	08-02-407-1	Teava din otel pe constructii instalate pe pereti, fixare cu scoabe, diametru pina la 25 mm	100 m			3 283,800 2 156,000
	1	Muncitor	h-om	30,8000	70,00	2 156,00
	1010813	Sirma din otel cu carbon redus pentru diferite destinatii, zincata, diametru 3,0 mm	t	0,0021	25 000,00	50,00
	1011924	Electrozi Э42А, diametru 4 mm	kg	1,0500	42,00	44,10
	1019103	Dibluri de distantare	100 buc	0,8200	40,00	32,80
	1019852	Vopsea	kg	0,6800	50,00	34,00
	1109105	Piulite de montare de legare la pamint	100 buc	0,6500	23,00	14,95
	5009030	Flanse	10 buc	1,0200	50,00	51,00
	5009031	Scoabe	10 buc	4,1000	50,00	205,00
	5009081	Punti de conexiune flexibile, tip "ИГС-50"	buc	8,0000	12,00	96,00
	5009140	Fise de conexiune	100 buc	0,0800	35,00	2,80
	5009627	Banda "ФУМ"	kg	0,0300	35,00	1,05
	021102	Macara pe sasiu auto la lucrari de montare a utilajului tehnologic (cu exceptia conductelor principale), 10 t	h-ut	0,4700	200,00	94,00
	030902	Ascensoare hidraulice, capacitate de ridicare 10 m	h-ut	20,0000	10,00	200,00
	040502	Instalatii pentru sudare manuala cu arc electric (de curent continuu)	h-ut	6,4200	5,00	32,10
	331451	Perforatoare electrice	h-ut	6,1800	30,00	185,40
	400002	Automobile cu bord, tonaj pina la 8 t	h-ut	0,4700	180,00	84,60
40	pret de piata	Teava din otel Dn=25x2.8 mm	m			80,000 0,000
	411-40	Teava din otel Dn=25x2.8 mm	m	1,0000	80,00	80,00
41	08-02-471-4	Priza de pamint, verticala, din otel rotund, diametru 20 mm, L=3.0 m	10 buc			1 153,960 580,300
	1	Muncitor	h-om	8,2900	70,00	580,30
	1011614-41	Otel-carbon calitate normala, marca "BCт3пс5-1",	t	0,0810	5 000,00	405,00

1	2	3	4	5	6	7
		rotund, diametru 20 mm				
	1011786	Lac de bitum "BT-123"	t	0,0020	35 000,00	70,00
	1011924	Electrozi Э42A, diametru 4 mm	kg	0,7800	42,00	32,76
	021102	Macara pe sasiu auto la lucrari de montare a utilajului tehnologic (cu exceptia conductelor principale), 10 t	h-ut	0,1400	200,00	28,00
	040502	Instalatii pentru sudare manuala cu arc electric (de curent continuu)	h-ut	2,5400	5,00	12,70
	400002	Automobile cu bord, tonaj pina la 8 t	h-ut	0,1400	180,00	25,20
42	08-02-471-4	Priza de pamint, verticala, din otel rotund, diametru 20 mm, L=5.0 m	10 buc			1 153,960 580,300
	1	Muncitor	h-om	8,2900	70,00	580,30
	1011614-42	Otel-carbon calitate normala, marca "BCт3пс5-1", rotund, diametru 20 mm	t	0,0810	5 000,00	405,00
	1011786	Lac de bitum "BT-123"	t	0,0020	35 000,00	70,00
	1011924	Electrozi Э42A, diametru 4 mm	kg	0,7800	42,00	32,76
	021102	Macara pe sasiu auto la lucrari de montare a utilajului tehnologic (cu exceptia conductelor principale), 10 t	h-ut	0,1400	200,00	28,00
	040502	Instalatii pentru sudare manuala cu arc electric (de curent continuu)	h-ut	2,5400	5,00	12,70
	400002	Automobile cu bord, tonaj pina la 8 t	h-ut	0,1400	180,00	25,20
43	08-02-472-9	Conductor de legare la pamint, deschis, pe suporturi de constructii, din otel rotund, diametru 10 mm	100 m			2 868,000 1 491,000
	1	Muncitor	h-om	21,3000	70,00	1 491,00
	1011613	Otel-carbon calitate normala, marca "BCт3пс5-1", rotund, diametru 12 mm	t	0,0920	5 000,00	460,00
	1011627	Otel-carbon calitate obisnuita, marca "BCт3пс5", tabla, grosime 4-6 mm	t	0,0040	5 000,00	20,00
	1011924	Electrozi Э42A, diametru 4 mm	kg	0,9000	42,00	37,80
	1019100	Cartus pentru impuscat	10 buc	8,2000	4,00	32,80
	1019109	Dibluri pentru conexiune	10 buc	8,2000	40,00	328,00
	1019852	Vopsea	kg	2,4000	50,00	120,00
	5009031	Scoabe	10 buc	1,5000	50,00	75,00
	5009105	Suportul corpului de iluminat	10 buc	13,4000	16,00	214,40
	021102	Macara pe sasiu auto la lucrari de montare a utilajului tehnologic (cu exceptia conductelor principale), 10 t	h-ut	0,1900	200,00	38,00
	040502	Instalatii pentru sudare manuala cu arc electric (de curent continuu)	h-ut	3,3600	5,00	16,80
	400002	Automobile cu bord, tonaj pina la 8 t	h-ut	0,1900	180,00	34,20
44	08-02-472-2	Conductori de legare la pamint: priza de pamint, orizontala, din otel fisie, sectiune 160 mm2	100 m			5 971,550 1 162,000
	1	Muncitor	h-om	16,6000	70,00	1 162,00
	1011786	Lac de bitum "BT-123"	t	0,0037	35 000,00	122,50
	1011924	Electrozi Э42A, diametru 4 mm	kg	0,9000	42,00	37,80
	1019373	Otel fisie necalmat 40x4 mm	t	0,1300	35 000,00	4 550,00
	021102	Macara pe sasiu auto la lucrari de montare a utilajului tehnologic (cu exceptia conductelor principale), 10 t	h-ut	0,2200	200,00	44,00
	040502	Instalatii pentru sudare manuala cu arc electric (de curent continuu)	h-ut	3,1300	5,00	15,65
	400002	Automobile cu bord, tonaj pina la 8 t	h-ut	0,2200	180,00	39,60
45	08-02-152-3	Constructii metalice de cablu: constructie sudata	t			25 991,140 3 150,000
	1	Muncitor	h-om	45,0000	70,00	3 150,00
	1011305	Ciment portland pentru constructii, marca "400"	t	0,00009	2 500,00	0,00
	1011786	Lac de bitum "BT-123"	t	0,0078	35 000,00	280,00
	1011924	Electrozi Э42A, diametru 4 mm	kg	1,5200	42,00	63,84
	1019100	Cartus pentru impuscat	10 buc	37,4000	4,00	149,60
	1019109	Dibluri pentru conexiune	10 buc	37,4000	40,00	1 496,00
	2019408	Constructii din otel individuale, grilaje sudate, masa pina la 0,1 t	t	1,0000	20 000,00	20 000,00
	021102	Macara pe sasiu auto la lucrari de montare a utilajului tehnologic (cu exceptia conductelor principale), 10 t	h-ut	2,0400	200,00	408,00
	040502	Instalatii pentru sudare manuala cu arc electric (de curent continuu)	h-ut	15,3000	5,00	76,50
	400002	Automobile cu bord, tonaj pina la 8 t	h-ut	2,0400	180,00	367,20
46	08-02-363-1	Console metalice, speciale, sudate, pe stilpi, pentru corpuri de iluminat, cantitate becuri: 1	buc			299,650 238,700

1	2	3	4	5	6	7
	1	Muncitor	h-om	3,4100	70,00	238,70
	1010813	Sirma din otel cu carbon redus pentru diferite destinatii, zincata, diametru 3,0 mm	t	0,0006	25 000,00	15,00
	1011977	Suruburi cu piulite si saibe	kg	0,1000	0,50	0,05
	1019852	Vopsea	kg	0,5000	50,00	25,00
	021102	Macara pe sasiu auto la lucrari de montare a utilajului tehnologic (cu exceptia conductelor principale), 10 t	h-ut	0,0200	200,00	4,00
	031050	Turle telescopice, 25 m	h-ut	1,3300	10,00	13,30
	400002	Automobile cu bord, tonaj pina la 8 t	h-ut	0,0200	180,00	3,60
47	pret de piata	Consola KC2	buc			320,000 0,000
	411-47	Consola KC2	buc	1,0000	320,00	320,00
48	pret de piata	Jug X16	buc			44,000 0,000
	411-48	Jug X16	buc	1,0000	44,00	44,00
49	pret de piata	Conductor de legare la pamint 3II-6	m			120,000 0,000
	411-49	Conductor de legare la pamint 3II-6	m	1,0000	120,00	120,00
50	33-04-014-2	Montarea corpurilor de iluminat: cu lampi luminescente	buc			189,430 160,300
	1	Muncitor	h-om	2,2900	70,00	160,30
	101-1745	Benzina solvent	t	0,00006	25 000,00	1,25
	542-9025	Lubrifiant "3ЭС"	kg	0,0100	8,00	0,08
	101-1714	Buloane pentru constructii cu piulite si saibe	t	0,0000	21 000,00	0,00
	201-9251	Suporti	kg	0,0000	13,00	0,00
	201-9266	Bratari din otel	kg	0,0000	50,00	0,00
	502-9075	Conductori cu izolatie de cauciuc	t	0,0000	60 000,00	0,00
	031001	Autohidroascensoare, capacitate de ridicare 12 m	h-ut	0,8000	10,00	8,00
	400001	Autocamion de bord, tonaj pina la 5 t	h-ut	0,1100	180,00	19,80
51	08-03-594-2	Corp de iluminat cu lampi luminescente montat separat pe pivoti, cantitate lampi, in corp de iluminat, 2	100 buc			13 929,400 8 120,000
	1	Muncitor	h-om	116,0000	70,00	8 120,00
	1010219	Lianti de ipsos "Г-3"	t	0,00315	2 000,00	10,00
	5009113	Prezoane	buc	204,0000	2,00	408,00
	5009129	Priza de tavan	100 buc	2,0400	35,00	71,40
	5009264	Teava de policlorvinila	kg	2,8000	22,00	61,60
	21101	Macara pe sasiu auto, tonaj 6,3 t	h-ut	2,6800	200,00	536,00
	30902	Ascensor hidraulic, capacitate de ridicare 10 m	h-ut	42,4000	100,00	4 240,00
	400002	Automobile cu bord, tonaj pina la 8 t	h-ut	2,6800	180,00	482,40
52	pret de piata	Corp iluminat luminescent CD 2x18, IP65	buc			643,000 0,000
	411-52	Corp iluminat luminescent CD 2x18, IP65	buc	1,0000	643,00	643,00
53	pret de piata	Lampa luminescenta cu soclu 2G11, 18W	buc			320,000 0,000
	411-53	Lampa luminescenta cu soclu 2G11, 18W	buc	1,0000	320,00	320,00
54	08-03-591-3	Intreruptor semietansat si etansat, montare aparenta	100 buc			5 863,200 5 320,000
	1	Muncitor	h-om	76,0000	70,00	5 320,00
	1011755	Otel fisie calmat, marca "Ст3сп", latime 50-200 mm, grosime 4-5 mm	t	0,0140	5 000,00	50,00
	1011786	Lac de bitum "BT-123"	t	0,0027	35 000,00	0,00
	1011924	Electrozi Э42А, diametru 4 mm	kg	0,0240	42,00	0,80
	1011977	Suruburi cu piulite si saibe	kg	3,5400	0,50	1,80
	1019100	Cartus pentru impuscat	10 buc	9,7600	4,00	39,00
	1019109	Dibluri pentru conexiune	10 buc	9,7600	40,00	390,40
	021102	Macara pe sasiu auto la lucrari de montare a utilajului tehnologic (cu exceptia conductelor principale), 10 t	h-ut	0,1000	200,00	20,00
	040502	Instalatii pentru sudare manuala cu arc electric (de curent continuu)	h-ut	4,6400	5,00	23,20
	400002	Automobile cu bord, tonaj pina la 8 t	h-ut	0,1000	180,00	18,00
55	pret de piata	Intreruptor instalatie deschisa cu legare la pamint, cu 2 clape, IP54, 16A, 220V	buc			63,000 0,000
	411-55	Intreruptor instalatie deschisa cu legare la pamint,	buc	1,0000	63,00	63,00

1	2	3	4	5	6	7
		cu 2 clape, IP54, 16A, 220V				
56	08-03-591-8	Priza de fisa tip neingropat, montare aparenta	100 buc			3 308,900 ----- 3 024,000
	1	Muncitor	h-om	43,2000	70,00	3 024,00
	1011477	Suruburi cu cap semirotund 2,5x20 mm	t	0,00016	500,00	0,00
	1011481	Suruburi cu cap semirotund 4x40 mm	t	0,0003	500,00	0,00
	1019103	Dibluri de distantare	100 buc	1,0200	40,00	40,80
	5009126	Placa de rozeta	100 buc	1,0300	35,00	36,00
	5440089	Banda adeziva izolatoare pe compound policasin, marca "JICЭПЛ", latime 20-30 mm, grosime de la 0,14 pina la 0,19 mm inclusiv	kg	0,1100	8,00	0,90
	021102	Macara pe sasiu auto la lucrari de montare a utilajului tehnologic (cu exceptia conductelor principale), 10 t	h-ut	0,0400	200,00	8,00
	330206	Masini de gaurit electrice	h-ut	6,4000	30,00	192,00
	400002	Automobile cu bord, tonaj pina la 8 t	h-ut	0,0400	180,00	7,20
57	pret de piata	Priza instalatie inchisa cu legare la pamint, cu capac, etansata, IP54, IK02, 16A, 230V	buc			65,000 ----- 0,000
	411-57	Priza instalatie inchisa cu legare la pamint, cu capac, etansata, IP54, IK02, 16A, 230V	buc	1,0000	65,00	65,00
58	pret de piata	Cutie de distributie pentru instalatie deschisa KM41005 cu capac	buc			5,000 ----- 0,000
	411-58	Cutie de distributie pentru instalatie deschisa KM41005 cu capac	buc	1,0000	5,00	5,00
59	pret de piata	Cutie de conexiune (pentru cabluri), IP54, de tip Y614A	buc			5,000 ----- 0,000
	411-59	Cutie de conexiune (pentru cabluri), IP54, de tip Y614A	buc	1,0000	5,00	5,00
60	08-03-603-1	Tablou cu transformatori coboritori	buc			117,100 ----- 100,100
	1	Muncitor	h-om	1,4300	70,00	100,10
	1019103	Dibluri de distantare	100 buc	0,0400	40,00	1,60
	021102	Macara pe sasiu auto la lucrari de montare a utilajului tehnologic (cu exceptia conductelor principale), 10 t	h-ut	0,0200	200,00	4,00
	330206	Masini de gaurit electrice	h-ut	0,2600	30,00	7,80
	400002	Automobile cu bord, tonaj pina la 8 t	h-ut	0,0200	180,00	3,60
		3. Utilaj				
61	pret de piata	Panou din metal, pentru montare aparenta, IP54, 800x650x250 mm, dotat cu lacat, de tip ИЦМП-4-0 74 Y2, IP54	buc			3 200,000 ----- 0,000
	411-61	Panou din metal, pentru montare aparenta, IP54, 800x650x250 mm, dotat cu lacat, de tip ИЦМП-4-0 74 Y2, IP54	buc	1,0000	3 200,00	3 200,00
62	pret de piata	Separator de sarcina modular, Un=400V, 3P, In=63A	buc			860,000 ----- 0,000
	411-62	Separator de sarcina modular, Un=400V, 3P, In=63A	buc	1,0000	860,00	860,00
63	pret de piata	Intrerupator automat tripolar, caracteristica C, In=20A, Un=400V, Icu=4.5A	buc			220,000 ----- 0,000
	411-63	Intrerupator automat tripolar, caracteristica C, In=20A, Un=400V, Icu=4.5A	buc	1,0000	220,00	220,00
64	pret de piata	Intrerupator automat monopolar, caracteristica B, In=10A, U=230V, Icu=4.5A	buc			220,000 ----- 0,000
	411-64	Intrerupator automat monopolar, caracteristica B, In=10A, U=230V, Icu=4.5A	buc	1,0000	220,00	220,00
65	pret de piata	Intrerupator automat monopolar, caracteristica C, In=10A, U=230V, Icu=4.5A	buc			220,000 ----- 0,000
	411-65	Intrerupator automat monopolar, caracteristica C, In=10A, U=230V, Icu=4.5A	buc	1,0000	220,00	220,00
66	pret de piata	Intrerupator automat de curent diferentiat, bipolar, cu caracteristica "AC", In=10A, 10mA, Un=230V	buc			65,000 ----- 0,000

1	2	3	4	5	6	7
	411-66	Intrerupator automat de curent diferentiat, bipolar, cu caracteristica "AC", In=10A, 10mA, Un=230V	buc	1,0000	65,00	65,00
67	pret de piata	Intrerupator automat de curent diferentiat, bipolar, cu caracteristica "AC", In=16A, 30mA, Un=230V	buc			65,000 0,000
	411-67	Intrerupator automat de curent diferentiat, bipolar, cu caracteristica "AC", In=16A, 30mA, Un=230V	buc	1,0000	65,00	65,00
68	pret de piata	Separator de sarcina modular, Un=230V, 1P, In=20A	buc			963,000 0,000
	411-68	Separator de sarcina modular, Un=230V, 1P, In=20A	buc	1,0000	963,00	963,00
69	pret de piata	Releu temporizator industrial, digital 230V	buc			150,000 0,000
	411-69	Releu temporizator industrial, digital 230V	buc	1,0000	150,00	150,00
70	pret de piata	Temporizator industrial, digital, I=16A, Un=230V	buc			50,000 0,000
	411-70	Temporizator industrial, digital, I=16A, Un=230V	buc	1,0000	50,00	50,00
71	pret de piata	Contactor modular, monopolar, In=25A, U=230V, Ub=230V	buc			950,000 0,000
	411-71	Contactor modular, monopolar, In=25A, U=230V, Ub=230V	buc	1,0000	950,00	950,00
72	pret de piata	Buton ABLF-22 verde	buc			80,000 0,000
	411-72	Buton ABLF-22 verde	buc	1,0000	80,00	80,00
73	pret de piata	Buton ABLF-22 rosu	buc			80,000 0,000
	411-73	Buton ABLF-22 rosu	buc	1,0000	80,00	80,00
74	pret de piata	Bara de conexiune a firului de N si PE pentru 12 conexiuni, In=100A	buc			123,000 0,000
	411-74	Bara de conexiune a firului de N si PE pentru 12 conexiuni, In=100A	buc	1,0000	123,00	123,00
75	pret de piata	Corp de iluminat compus din 8 LED-uri, 30W, 1000mA, flux luminos 2500 lm, 4000K, clasa electrica I, protectie la supratensiune 10kV, tensiunea de alimentare 230V	buc			800,000 0,000
	411-75	Corp de iluminat compus din 8 LED-uri, 30W, 1000mA, flux luminos 2500 lm, 4000K, clasa electrica I, protectie la supratensiune 10kV, tensiunea de alimentare 230V	buc	1,0000	800,00	800,00
76	pret de piata	Tablou cu transformator de coborire IP54, tensiunea primara 230V, tensiunea secundara 12V, puterea 250VA, de tip ЯТП250-220/12	buc			600,000 0,000
	411-76	Tablou cu transformator de coborire IP54, tensiunea primara 230V, tensiunea secundara 12V, puterea 250VA, de tip ЯТП250-220/12	buc	1,0000	600,00	600,00
77	pret de piata	Lanterna electrica portabila cu baterie	buc			300,000 0,000
	411-77	Lanterna electrica portabila cu baterie	buc	1,0000	300,00	300,00

APROBAT:

Intocmit
Valdcongrup SRL

(funcția, semnătura, numele, prenumele)

Investitor
Primaria s. Parcova

(funcția, semnătura, numele, prenumele)

L.S.

L.S.

Proiectarea rețelei de apeduct din s. Parcova, r. Edinet

(denumirea obiectivului)

DEVIZ LOCAL № 4-2-1

Statia de dezinfectarea a apei cu hipoclorid de sodiu. Incalzire si ventilare.

Valoarea de deviz 21 223 Lei

Intocmit in prețuri curente

№ crt.	Simbol norme și Cod resurse	Lucrări și cheltuieli	U.M.	Cantitate conform datelor din proiect	Valoarea de deviz, lei	
					Pe unitate de măsură incl. salariu	Total incl. salariu
1	2	3	4	5	6	7
		1. Utilaj				
1	pret de piata	Обогреватель электрический (конвектор) NOBO C4F10	buc	1,0000	2 200,000 0,000	2 200,000 0,000
2	pret de piata	Вентилятор канальный Vents ВКМ 100, N=0,06 кВт	buc	1,0000	2 500,000 0,000	2 500,000 0,000
3	pret de piata	Кондиционер Midea MSE-07, Qx=2,1кВт, Qt=2,3кВт в комплекте	buc	1,0000	5 000,000 0,000	5 000,000 0,000
		<i>Total</i>	Lei			9 700,000
		Total Utilaj Inclusiv salariu				9 700,000
		2. Lucrari de montare				
4	IB18C	Convectoare de plinta, avind puterea calorica de 1001 - 2000 Btu/h	buc	1,0000	282,070 112,000	282,070 112,000
5	VC07A	Montarea ventilatoarelor axiale, de fereastră, tip VF 315 - VF 900, avind greutatea de 3,6 - 8,2 kg cu motor de 0,25 - 0,55 kw	buc	1,0000	815,000 808,500	815,000 808,500
6	VC37A	Montarea aparatelor de conditionare a aerului casnice (split-sistem) puterea motorului pina la 4,5 kw, de pe scari	buc	1,0000	2 387,955 245,000	2 387,955 245,000

1	2	3	4	5	6	7
		<i>Total</i>	Lei			3 485,025
		<i>Asigurarea Sociala</i>	24 %			279,720
		<i>Transportarea Materialelor</i>	7 %			160,536
		<i>Total Cheltuieli Directe</i>				3 925,281
		<i>Cheltuieli de Regie</i>	76 %			885,780
		<i>Total</i>				4 811,061
		<i>Beneficiu de Deviz</i>	6 %			288,664
		<i>Total fara TVA</i>				5 099,725
		Total Lucrari de montare Inclusiv salariu				5 099,725 1 165,500
		3. Lucrari de constructie				
		3.1. Ventilare				
7	CL20A	Grile de ventilatie gata confectionate din tabla neagra, cu jaluzele reglabile manual, vopsite si montate in zidarie Deflector d100mm	buc	1,0000	398,100 35,000	398,100 35,000
8	CL20A	Grile de ventilatie gata confectionate din tabla neagra, cu jaluzele reglabile manual, vopsite si montate in zidarie Решетка жалюзийная 150x100	buc	1,0000	248,100 35,000	248,100 35,000
9	VB30D	Hota de uz general tip A,B,C, confectionata din tabla zincata de 0,7 mm grosime 3K.00.000 (d125)	m2	0,2750	567,749 208,600	156,131 57,365
10	VA02A	Confectionarea si montarea canalelor de ventilatie drepte, din tabla zincata sau aluminiu de 0,3 - 2 mm grosime, avind perimetrul sectiunii rectangulare de 250 - 700 mm	m2	1,5000	584,495 240,800	876,742 361,200
11	CC09A	Montarea plasa rabit pentru sustinere tencuiei la tavane, pereti, protectia termoizolatiilor, mascarea conductelor, aplicata la tavane drepte, pe retea din otel - beton D = 6-8 mm, cu ochiuri pina la 25 mm inclusiv	m2	0,0500	185,900 73,500	9,295 3,675
12	IzH22A	Izolarea conductelor cu cochilii	m2	0,7300	204,252	149,104

1	2	3	4	5	6	7
		din vata minerala, gata confectionate, cu grosimea de 40mm M -125			33,178	24,220
13	IzI09A1	Protectia termoizolatiei la conducte cu tabla neagra sau zincata de 0,8 mm grosime fixate cu suruburi cu cap crestet semirotond, autofiletante, avind circumferinta conductei peste termoizolatie intre 0,90 si 1,6 m, confectionare	m2	0,9600	270,355 21,839	259,541 20,965
14	IzI09A2	Protectia termoizolatiei la conducte cu tabla neagra sau zincata de 0,8 mm grosime fixate cu suruburi cu cap crestet semirotond, autofiletante, avind circumferinta conductei peste termoizolatie intre 0,90 si 1,6 m, montare	m2	0,9600	35,977 33,877	34,538 32,522
		<i>Total</i>	Lei			2 131,551
		Total Ventilare Inklusiv salariu				2 131,551 569,947
		<i>Total</i>	Lei			2 131,551
		<i>Asigurarea Sociala</i>	24 %			136,787
		<i>Transportarea Materialelor</i>	7 %			109,060
		<i>Total Cheltuieli Directe</i>				2 377,398
		<i>Cheltuieli de Regie</i>	14,5 %			344,723
		<i>Total</i>				2 722,121
		<i>Beneficiu de Deviz</i>	6 %			163,327
		<i>Total fara TVA</i>				2 885,448
		Total Lucrari de constructie Inklusiv salariu				2 885,448 569,947

		Total	Lei			17 686
		TVA	20 %			3 537
		Total deviz: Inklusiv salariu				21 223 1 735

Intocmit

Valdcongrup SRL

(funcția, semnătura, numele, prenumele)

Verificat

Primaria s. Parcova

(funcția, semnătura, numele, prenumele)

**Proiectarea rețelei de apeduct
din s. Parcova, r. Edinet**

(denumirea obiectivului)

Formular Nr.3

WinCmeta

**Deviz local de resurse № 4-2-1
Statia de dezinfectarea a apei cu hipoclorid de sodiu. Incalzire si ventilare.**

Valoarea de deviz 21 223 Lei

Intocmit in prețuri curente

№ crt.	Simbol norme și Cod resurse	Denumire lucrări și cheltuieli	U.M.	Cantitate conform datelor din proiect	Valoarea de deviz, lei	
					Pe unitate de măsură	Total
1	2	3	4	5	6	7
		Total borderou de resurse № 4-2-1:				

Manopera :

1.	7122050013400	Zidar	h-om	0,9400	70,00	65,800
2.	7123020011140	Fierar beton	h-om	0,0525	70,00	3,675
3.	7134050013240	Izolator - termic	h-om	0,3460	70,00	24,220
4.	7136040011749	Instalator incalzire si gaze	h-om	1,6000	70,00	112,000
5.	7136060011900	Instalator ventilare si conditionare aer	h-om	21,0295	70,00	1 472,065
6.	7213050013100	Tinichigiu	h-om	0,7641	70,00	53,487
7.	9310060019920	Muncitor deservire CM	h-om	0,0600	70,00	4,200
Total manopera						1 735

Materiale:

1.	1111000100031-12	Cochilii vata minerala cu grosimea de 40mm M -125	m2	0,7519	165,00	124,064
2.	1714227322940	Cinepa fuior	kg	0,0200	50,00	1,000
3.	2010102905950	Sipci de rasinoase	m3	0,0001	500,00	0,050
4.	2051142950706	Dibluri de distantare din masa plastica 6x40mm	buc	15,7500	0,50	7,875
5.	2112517330399	Mucava tip I de 3,3 mm	kg	0,1617	2,00	0,323
6.	2320146200767	Petrol distilat tip 18/200	l	0,0045	20,00	0,090
7.	2411115904512	Oxigen tehnic gazos S2031	m3	0,1362	15,00	2,043
8.	2411117322835	Freon	kg	0,9450	300,00	283,500
9.	2412126100010	Miniu de plumb	kg	0,0275	50,00	1,375
10.	2413547308164	Carbura de calciu tehnica (carbide) S102	kg	0,0565	19,00	1,074
11.	2430126100338	Solutie de etansare	kg	0,0400	8,00	0,320
12.	2430226100814	Grund miniu G 355-6	kg	0,0182	50,00	0,910
13.	2521305734008	Canale cablu 60x40 T-Plast, drepte	m	0,5250	21,00	11,025
14.	2521305734009	Canale cablu 16x16 T-Plast, drepte	m	2,1000	21,00	44,100
15.	2651122100402	Ciment metalurgic cu adaosuri M 30 saci S1500	kg	1,0000	2,20	2,200
16.	2661122804602	Tuburi din cauciuc inspumat pentru agent frigorific D = 6-16mm	m	10,5000	112,00	1 176,000
17.	2710403601300	Tabla neagra sau zincata	kg	6,8131	35,00	238,459
18.	2710403641000	Tabla zincata sau din aluminiu cal.I 0,3 mm grosime	kg	4,3935	35,00	153,773
19.	2710403642000	Tabla zincata sau din aluminiu cal. I 0,5 mm	kg	7,1205	35,00	249,218
20.	2710403643000	Tabla zincata sau aluminiu de 0,7 mm grosime, cal.I	kg	1,7188	35,00	60,158

21.	2710602100000	Otel beton OB 37 diam. mai mic sau egal de 8 mm	kg	0,1600	30,00	4,800
22.	2710703500166	Otel cornier 30x30x4 mm	kg	0,2882	30,00	8,646
23.	2710703502671	Otel cornier 25x25x3 mm	kg	2,1967	30,00	65,901
24.	2710703504502	Otel cornier 40x40x3 mm	kg	0,3217	30,00	9,651
25.	2710703549394	Otel cornier 25x25x2,5 mm	kg	0,0798	30,00	2,394
26.	2710703700340	Banda de otel de 25x3 mm	kg	1,2120	30,00	36,360
27.	2732103702611	Banda otel T 3 x 30 mm	kg	0,3289	30,00	9,867
28.	2734113803881	Sirma din otel moale, neagra, D=1 mm	kg	0,0015	25,00	0,037
29.	2734113805815	Sirma zincata moale d = 1,25 mm	kg	0,0328	25,00	0,820
30.	2734113805865	Sirma zincata moale d = 2 mm	kg	0,0025	25,00	0,062
31.	2735725903453	Sirma pt. sudura, obisnuita dn=3,25	kg	0,0784	25,00	1,960
32.	2746163334852	Tevi din cupru recoapte 12x1,0mm	m	5,2500	50,00	262,500
33.	2746163334853	Tevi din cupru recoapte 6x1,0mm	m	5,2500	30,00	157,500
34.	2811236305075	Console	kg	5,2500	35,00	183,750
35.	2811236306200-7	Deflector d100mm	buc	1,0000	350,00	350,000
36.	2811236306200-8	Решетка жалюзийная 150x100	buc	1,0000	200,00	200,000
37.	2811236832352	Burghiu cu cap widia cu D=8	buc	0,1500	25,00	3,750
38.	2873122005315	Plasa sirma zincata ochi hexag. 16,0 x 0,6 x 1500	kg	0,0190	35,00	0,665
39.	2874115819963	Suruburi cap hexagonal 6 x 25 mm	buc	11,2900	0,20	2,258
40.	2874115850014	Bulon de ancorare	kg	0,1848	0,30	0,055
41.	2874115893900	Surub 4 x 15 OLC35 zn	buc	6,7200	0,30	2,016
42.	2874125881198	Saiba plata pentru metal M 6	buc	11,2900	0,25	2,822
43.	2874125884798	Nit cu cap semirotund 4 x 8 mm	kg	0,0853	0,20	0,017
44.	2874125885663	Nit cu cap semiinecat 3 x 9 OL34 S 1257	kg	0,0121	0,20	0,002
45.	2874135840405	Piulite uzuale hexagonale M 6	buc	11,2900	0,15	1,693
46.	2874136313334	Diblu cu expandare marimea 8	buc	4,0000	0,50	2,000
47.	2874207327005	Lant cu zale innodate D=2 mm	kg	0,3000	80,00	24,000
48.	2875274030000	Racord olandez, U2	buc	2,0000	80,00	160,000
49.	2881116001666	Hirtie slef.usc.sticla foi 23 x 30 gr 25 S 1581	buc	0,0152	12,00	0,182
50.	4011106202741	Energie electrica	kw	0,0470	2,50	0,117
51.	421-1	Обогреватель электрический (конвектор) NOBO C4F10	buc	1,0000	2 200,00	2 200,000
52.	421-2	Вентилятор канальный Vents BKM 100, N=0,06 кВт	buc	1,0000	2 500,00	2 500,000
53.	421-3	Кондиционер Midea MSE-07, Qx=2,1кВт, Qt=2,3кВт в комплекте	buc	1,0000	5 000,00	5 000,000
Total materiale de constructii						13 552

Utilaje de constructii:

1.	2922140006702	Macara de fereastră	h-ut	0,2333	20,00	4,666
2.	2940520007610	Perforator electric	h-ut	0,3500	35,00	12,250
3.	2952160007200	Utilaj de ridicat pentru lucrari de finisaj	h-ut	0,0003	20,00	0,006
4.	2952270006618	Troliu electric, forta de tractiune 5,79 (059) кН (t)	h-ut	0,1400	20,00	2,800
5.	2952270007609	Masina de gaurit electrica	h-ut	0,2300	20,00	4,600
6.	3110500002401	Aparat de sudura 28-35 Kw	h-ut	0,1550	35,00	5,425
Total utilaje de constructii						30

Total	Lei	17 686
TVA	20 %	3 537

Total deviz:

21 223

Intocmit

Valdcongrup SRL

(funcția, semnătura, numele, prenumele)

Verificat

Primaria s. Parcova

(funcția, semnătura, numele, prenumele)

Obiect Proiectarea rețelei de apeduct din s.
Parcova, r. Edinet

Investitor Primaria Parcova

Catalog de prețuri unitare pentru obiectul

№ crt.	Simbol norme și Cod resurse	Denumire lucrări, cheltuieli și resurse	U.M.	Consum de resurse pe unitate de măsură	Valoare, lei	
					Pe unitate de măsură	Total incl. salariu
1	2	3	4	5	6	7
		1. Utilaj				
1	pret de piata	Обогреватель электрический (конвектор) NOBO C4F10	buc			2 200,00 0,000
	421-1	Обогреватель электрический (конвектор) NOBO C4F10	buc	1,0000	2 200,00	2 200,00
2	pret de piata	Вентилятор канальный Vents BKM 100, N=0,06 кВт	buc			2 500,00 0,000
	421-2	Вентилятор канальный Vents BKM 100, N=0,06 кВт	buc	1,0000	2 500,00	2 500,00
3	pret de piata	Кондиционер Midea MSE-07, Qx=2,1кВт, Qt=2,3кВт в комплекте	buc			5 000,00 0,000
	421-3	Кондиционер Midea MSE-07, Qx=2,1кВт, Qt=2,3кВт в комплекте	buc	1,0000	5 000,00	5 000,00
		2. Lucrari de montare				
4	IB18C	Convectoare de plinta, avind puterea calorica de 1001 - 2000 Btu/h	buc			282,070 112,000
	7136040011749	Instalator incalzire si gaze	h-om	1,6000	70,00	112,00
	2875274030000	Racord olandez, U2	buc	2,0000	80,00	160,00
	2874136313334	Diblu cu expandare marimea 8	buc	4,0000	0,50	2,00
	2811236832352	Burghiu cu cap widia cu D=8	buc	0,1500	25,00	3,75
	1714227322940	Cinapa fuior	kg	0,0200	50,00	1,00
	2430126100338	Solutie de etansare	kg	0,0400	8,00	0,32
	2952270007609	Masina de gaurit electrica	h-ut	0,1500	20,00	3,00
5	VC07A	Montarea ventilatoarelor axiale, de fereastră, tip VF 315 - VF 900, avind greutatea de 3,6 - 8,2 kg cu motor de 0,25 - 0,55 kw	buc			815,000 808,500
	7136060011900	Instalator ventilare si conditionare aer	h-om	11,5500	70,00	808,50
	3110500002401	Aparat de sudura 28-35 Kw	h-ut	0,1000	35,00	3,50
	2922140006702	Macara de fereastră	h-ut	0,1500	20,00	3,00
6	VC37A	Montarea aparatelor de conditionare a aerului casnice (split-sistem) puterea motorului pina la 4,5 kw, de pe scari	buc			2 387,955 245,000
	7136060011900	Instalator ventilare si conditionare aer	h-om	3,5000	70,00	245,00
	2811236305075	Console	kg	5,0000	35,00	183,75
	2521305734008	Canale cablu 60x40 T-Plast, drepte	m	0,5000	21,00	11,03
	2521305734009	Canale cablu 16x16 T-Plast, drepte	m	2,0000	21,00	44,10
	2661122804602	Tuburi din cauciuc inspumat pentru agent frigorific D = 6-16mm	m	10,0000	112,00	1 176,00
	2051142950706	Dibluri de distantare din masa plastica 6x40mm	buc	15,0000	0,50	7,88
	2746163334852	Tevi din cupru recoapte 12x1,0mm	m	5,0000	50,00	262,50
	2746163334853	Tevi din cupru recoapte 6x1,0mm	m	5,0000	30,00	157,50
	2874115850014	Bulon de ancorare	kg	0,1760	0,30	0,06
	2411117322835	Freon	kg	0,9000	300,00	283,50
	2940520007610	Perforator electric	h-ut	0,3500	35,00	12,25
	2952270007609	Masina de gaurit electrica	h-ut	0,0800	20,00	1,60
	2952270006618	Troliu electric, forta de tractiune 5,79 (059) kWh (t)	h-ut	0,1400	20,00	2,80
		3. Lucrari de constructie				
		3.1. Ventilare				
7	CL20A	Grile de ventilatie gata confectionate din tabla neagra, cu jaluzele reglabile manual, vopsite si montate in zidarie Deflector	buc			398,100 35,000

1	2	3	4	5	6	7
		d100mm				
	7122050013400	Zidar	h-om	0,4700	70,00	32,90
	9310060019920	Muncitor deservire CM	h-om	0,0300	70,00	2,10
	2874207327005	Lant cu zale innodate D=2 mm	kg	0,1500	80,00	12,00
	2811236306200-7	Deflector d100mm	buc	1,0000	350,00	350,00
	2651122100402	Ciment metalurgic cu adaosuri M 30 saci S1500	kg	0,5000	2,20	1,10
8	CL20A	Grile de ventilatie gata confectionate din tabla neagra, cu jaluzele reglabile manual, vopsite si montate in zidarie Решетка жалюзийная 150x100	buc			248,100 35,000
	7122050013400	Zidar	h-om	0,4700	70,00	32,90
	9310060019920	Muncitor deservire CM	h-om	0,0300	70,00	2,10
	2874207327005	Lant cu zale innodate D=2 mm	kg	0,1500	80,00	12,00
	2811236306200-8	Решетка жалюзийная 150x100	buc	1,0000	200,00	200,00
	2651122100402	Ciment metalurgic cu adaosuri M 30 saci S1500	kg	0,5000	2,20	1,10
9	VB30D	Hota de uz general tip A,B,C, confectionata din tabla zincata de 0,7 mm grosime 3K.00.000 (d125)	m2			567,749 208,600
	7136060011900	Instalator ventilare si conditionare aer	h-om	2,9800	70,00	208,60
	2732103702611	Banda otel T 3 x 30 mm	kg	1,1960	30,00	35,88
	2413547308164	Carbura de calciu tehnica (carbid) S102	kg	0,1500	19,00	2,85
	2710703549394	Otel cornier 25x25x2,5 mm	kg	0,2900	30,00	8,71
	2710703500166	Otel cornier 30x30x4 mm	kg	1,0480	30,00	31,44
	2710703504502	Otel cornier 40x40x3 mm	kg	1,1700	30,00	35,09
	2412126100010	Miniu de plumb	kg	0,1000	50,00	5,00
	2112517330399	Mucava tip I de 3,3 mm	kg	0,5000	2,00	1,00
	2874125884798	Nit cu cap semirotund 4 x 8 mm	kg	0,3100	0,20	0,06
	2411115904512	Oxigen tehnic gazos S2031	m3	0,3300	15,00	4,95
	2874135840405	Piulite uzuale hexagonale M 6	buc	8,0000	0,15	1,20
	2735725903453	Sirma pt. sudura, obisnuita dn=3,25	kg	0,1200	25,00	3,00
	2710403643000	Tabla zincata sau aluminiu de 0,7 mm grosime, cal.I	kg	6,2500	35,00	218,76
	2874125881198	Saiba plata pentru metal M 6	buc	8,0000	0,25	2,00
	2874115819963	Suruburi cap hexagonal 6 x 25 mm	buc	8,0000	0,20	1,60
	3110500002401	Aparat de sudura 28-35 Kw	h-ut	0,2000	35,00	7,00
	2922140006702	Macara de fereastră	h-ut	0,0300	20,00	0,60
10	VA02A	Confectionarea si montarea canalelor de ventilatie drepte, din tabla zincata sau aluminiu de 0,3 - 2 mm grosime, avind perimetrul sectiunii rectangulare de 250 - 700 mm	m2			584,495 240,800
	7136060011900	Instalator ventilare si conditionare aer	h-om	3,4400	70,00	240,80
	2710703700340	Banda de otel de 25x3 mm	kg	0,8000	30,00	24,24
	2413547308164	Carbura de calciu tehnica (carbid) S102	kg	0,0100	19,00	0,19
	2430226100814	Grund miniu G 355-6	kg	0,0120	50,00	0,61
	2881116001666	Hirtie slef.usc.sticla foi 23 x 30 gr 25 S 1581	buc	0,0100	12,00	0,12
	2112517330399	Mucava tip I de 3,3 mm	kg	0,0160	2,00	0,03
	2874125885663	Nit cu cap semiinecat 3 x 9 OL34 S 1257	kg	0,0080	0,20	0,00
	2710703502671	Otel cornier 25x25x3 mm	kg	1,4500	30,00	43,93
	2411115904512	Oxigen tehnic gazos S2031	m3	0,0300	15,00	0,45
	2320146200767	Petrol distilat tip 18/200	l	0,0030	20,00	0,06
	2874135840405	Piulite uzuale hexagonale M 6	buc	6,0000	0,15	0,91
	2735725903453	Sirma pt. sudura, obisnuita dn=3,25	kg	0,0300	25,00	0,76
	2710403641000	Tabla zincata sau din aluminiu cal.I 0,3 mm grosime	kg	2,9000	35,00	102,52
	2710403642000	Tabla zincata sau din aluminiu cal. I 0,5 mm	kg	4,7000	35,00	166,15
	2874125881198	Saiba plata pentru metal M 6	buc	6,0000	0,25	1,51
	2874115819963	Suruburi cap hexagonal 6 x 25 mm	buc	6,0000	0,20	1,21
	2922140006702	Macara de fereastră	h-ut	0,0500	20,00	1,00
11	CC09A	Montarea plasa rabit pentru sustinere tencuiei la tavane, pereti, protectia termoizolatiilor, mascarea conductelor, aplicata la tavane drepte, pe retea din otel - beton D = 6-8 mm, cu ochiuri pina la 25 mm inclusiv	m2			185,900 73,500
	7123020011140	Fierar beton	h-om	1,0500	70,00	73,50
	2873122005315	Plasa sirma zincata ochi hexag. 16,0 x 0,6 x 1500	kg	0,3800	35,00	13,30
	2710602100000	Otel beton OB 37 diam. mai mic sau egal de 8 mm	kg	3,2000	30,00	96,00
	2734113805865	Sirma zincata moale d = 2 mm	kg	0,0500	25,00	1,24
	2734113803881	Sirma din otel moale, neagra, D=1 mm	kg	0,0300	25,00	0,74
	2010102905950	Sipci de rasinoase	m3	0,0014	500,00	1,00
	2952160007200	Utiltaj de ridicat pentru lucrari de finisaj	h-ut	0,0050	20,00	0,12
12	IzH22A	Izolarea conductelor cu cochilii din vata minerala, gata confectionate, cu grosimea de	m2			204,252

1	2	3	4	5	6	7
		40mm M - 125				33,178
	7134050013240	Izolator - termic	h-om	0,4740	70,00	33,18
	1111000100031-12	Cochilii vata minerala cu grosimea de 40mm M - 125	m2	1,0300	165,00	169,95
	2734113805815	Sirma zincata moale d = 1,25 mm	kg	0,0450	25,00	1,12
13	IzI09A1	Protectia termoizolatiei la conducte cu tabla neagra sau zincata de 0,8 mm grosime fixate cu suruburi cu cap crestet semirotund, autofiletante, avind circumferinta conductei peste termoizolatie intre 0,90 si 1,6 m, confectionare	m2			270,355 21,839
	7213050013100	Tinichigiu	h-om	0,3120	70,00	21,84
	2710403601300	Tabla neagra sau zincata	kg	7,0970	35,00	248,39
	4011106202741	Energie electrica	kw	0,0490	2,50	0,12
14	IzI09A2	Protectia termoizolatiei la conducte cu tabla neagra sau zincata de 0,8 mm grosime fixate cu suruburi cu cap crestet semirotund, autofiletante, avind circumferinta conductei peste termoizolatie intre 0,90 si 1,6 m, montare	m2			35,977 33,877
	7213050013100	Tinichigiu	h-om	0,4840	70,00	33,88
	2874115893900	Surub 4 x 15 OLC35 zn	buc	7,0000	0,30	2,10

APROBAT:

Intocmit
Valdcongrup SRL

(funcția, semnătura, numele, prenumele)

Investitor
Primaria s. Parcova

(funcția, semnătura, numele, prenumele)

L.S.

L.S.

Proiectarea rețelei de apeduct din s. Parcova, r. Edinet

(denumirea obiectivului)

DEVIZ LOCAL № 7-1-1 Platforma A. Turnurilor si sondei arteziane. Plan general

Valoarea de deviz 795 270 Lei

Intocmit in prețuri curente

№ crt.	Simbol norme și Cod resurse	Lucrări și cheltuieli	U.M.	Cantitate conform datelor din proiect	Valoarea de deviz, lei	
					Pe unitate de măsură incl. salariu	Total incl. salariu
1	2	3	4	5	6	7
		1. Lucrari de constructie				
		1.1. Lucrari de terasamente				
1	TsC18B1	Sapatura mecanica cu buldozer pe tractor pe senile de 65-80 CP, inclusiv impingerea pamintului pina la 10 m, in teren catg. 2 - albiei pentru imbracamintea rutiera	100 m3	1,4000	1 096,000 0,000	1 534,400 0,000
2	TsC18B1	Sapatura mecanica cu buldozer pe tractor pe senile de 65-80 CP, inclusiv impingerea pamintului pina la 10 m, in teren catg. 2 -, transeelor fundatiilor constructiilor	100 m3	0,3000	1 096,000 0,000	328,800 0,000
3	TsC26A1	Dislocarea mecanica a pamintului din depozit nou, necompactat si impingerea lui pina la 5 m cu buldozer pe tractor de 65-80 CP teren catg. I sau II -k=2-на 10метров в насыпи башни и скважины (turn-170m3 si sonda 20m3)	100 m3	1,9000	1 056,000 0,000	2 006,400 0,000
4	TsD02A1	Imprastierea pamintului afinat provenit din teren categoria I sau II, executata cu buldozer pe tractor cu senile de 65-80 CP, in straturi cu grosimea de 15-20 cm	100 m3	1,9000	436,000 0,000	828,400 0,000

1	2	3	4	5	6	7
5	TsD7H1	Compactarea mecanica a umpluturilor cu rulou compresor static autopropulsat de 10-12 t, in straturi succesive de 15-20 cm grosime dupa compactare, exclusiv udarea fiecarui strat in parte, umpluturile executandu-se cu pamint coeziv grad. compact. 100%	100 m3	1,9000	1 335,740 347,900	2 537,906 661,010
6	TsC03E1	Sapatura mecanica cu excavatorul de 0,40-0,70 mc, cu motor cu ardere interna si comanda hidraulica, in pamint cu umiditate naturala, descarcare in autovehicule teren catg. I-недостающий минеральный	100 m3	1,7000	780,000 0,000	1 326,000 0,000
7	TsI50A	Transportarea incarcaturilor cu autocamione la distanta 1 km	t	280,5000	9,000 0,000	2 524,500 0,000
8	TsD02A1	Imprastierea pamintului afinat provenit din teren categoria I sau II, executata cu buldozer pe tractor cu senile de 65-80 CP, in straturi cu grosimea de 15-20 cm	100 m3	1,7000	436,000 0,000	741,200 0,000
9	TsD7H1	Compactarea mecanica a umpluturilor cu rulou compresor static autopropulsat de 10-12 t, in straturi succesive de 15-20 cm grosime dupa compactare, exclusiv udarea fiecarui strat in parte, umpluturile executandu-se cu pamint coeziv grad. compact. 100%	100 m3	1,7000	1 335,740 347,900	2 270,758 591,430
		<i>Total</i>	Lei			14 098,364
		Total Lucrari de terasamente Inclusiv salariu				14 098,364 1 252,440
		1.2. Imbracaminte rutiera din piatra sparta				
10	TsE05B	Nivelarea cu autogreder de pina la 175 CP a suprafetei terenului natural si a platformelor de terasamente, prin taierea damburilor si deplasarea in goluri a pamintului sapat in teren catg. II	100m2	5,5000	75,600 0,000	415,800 0,000
11	TsD7E1	Compactarea mecanica a umpluturilor cu rulou compresor	100 m3	1,6500	903,020 347,900	1 489,983 574,035

1	2	3	4	5	6	7
		static autopropulsat de 10-12 t, in straturi succesive de 15-20 cm grosime dupa compactare, exclusiv udarea fiecarui strat in parte, umpluturile executandu-se cu pamint coeziv grad. compact. 92-94%				
12	TsC54A	Strat de fundatie din nisip	m3	82,5000	376,600 63,000	31 069,500 5 197,500
13	TsC54B	Strat de fundatie din piatra sparta	m3	99,0000	510,400 69,300	50 529,600 6 860,700
14	DE10A	Borduri prefabricate din beton, pentru trotuare 20x25 cm, pe fundatie de beton 30x15 cm	m	230,0000	250,532 41,300	57 622,360 9 499,000
		<i>Total</i>	Lei			141 127,243
		Total Imbracaminte rutiera din piatra sparta Inclusiv salariu				141 127,243 22 131,235
		1.3. Imbracaminte trotuar din piatra sparta				
15	TsE05B	Nivelarea cu autogreder de pina la 175 CP a suprafetei terenului natural si a platformelor de terasamente, prin taierea damburilor si deplasarea in goluri a pamintului sapat in teren catg. II	100m2	0,8000	75,600 0,000	60,480 0,000
16	TsD7E1	Compactarea mecanica a umpluturilor cu rulou compresor static autopropulsat de 10-12 t, in straturi succesive de 15-20 cm grosime dupa compactare, exclusiv udarea fiecarui strat in parte, umpluturile executandu-se cu pamint coeziv grad. compact. 92-94%	100 m3	0,2400	903,000 347,900	216,720 83,496
17	TsC54A	Strat de fundatie din nisip	m3	12,0000	376,600 63,000	4 519,200 756,000
18	TsC54B	Strat de fundatie din piatra sparta	m3	3,2000	510,400 69,300	1 633,280 221,760
19	DE11A	Borduri mici, prefabricate din beton cu sectiunea de 10x15 cm, pnetu incadrarea spatiilor verzi, trotuarelor, aleilor, etc., asezate pe o fundatie din beton, de 10x20 cm	m	45,0000	124,428 21,000	5 599,260 945,000

1	2	3	4	5	6	7
		<i>Total</i>	Lei			12 028,940
		Total Imbracaminte trotuar din piatra sparta Inclusiv salariu				12 028,940 2 006,256
		1.4. Imprejmuiri				
		1.4.1. Gard metalic				
20	TsA02C	Sapatura manuala de pamint in spatii limitate, avind sub 1,00 m sau peste 1,00 m latime, executata fara sprijiniri, cu taluz vertical, la fundatii, canale, subsoluri, drenuri, trepte de infratire, in pamint necoeziv sau slab coeziv adincime < 0,75 m teren tare	m3	4,7700	147,700 147,700	704,529 704,529
21	CO06B3	Imprejmuiri din plasa de sirma cu panouri de gard din rama de otelrotund fixata pe stilpi din beton armat prefabricat montati la 2 m distanta interax prin burare cu piatra sparta, cu inaltimea la coama de 2,05 m, pentru utilizarea de stilpi metalici fixati in beton turnat pe santier -panou gard euro Eco zincat H -1.80m	m	337,4000	775,611 94,500	261 691,134 31 884,300
22	IzD10A	Vopsirea anticoroziva cu pensula de mina a confectiilor si constructiilor metalice cu un strat de grund anticoroziv pe baza de miniu de plumb si doua straturi de email clorcauciuc, a confectiilor si constructiilor metalice, executate din profile cu grosimi intre 8 mm si 12 mm inclusiv	t	2,4100	1 177,275 450,800	2 837,232 1 086,428
23	TsD01B	Imprastierea cu lopata a pamintului afinat, in straturi uniforme, de 10-30 cm grosime, printr-o aruncare de pina la 3 m din gramezi, inclusiv sfarimarea bulgarilor, pamintul provenind din teren mijlociu	m3	4,7700	21,700 21,700	103,509 103,509
24	TsD04D	Compactarea cu maiul de mina a umpluturilor executate in sapaturi orizontale sau inclinate la 1/4, inclusiv udarea fiecarui strat de pamint in parte, avind 20 cm grosime pamint coeziv	m3	4,7700	47,700 46,900	227,529 223,713

1	2	3	4	5	6	7
		<i>Total</i>	Lei			265 563,933
		Total Gard metalic Inclusiv salariu				265 563,933 34 002,479
		1.4.2. Poarta si portita metalica				
25	TsA02C	Sapatura manuala de pamint in spatii limitate, avind sub 1,00 m sau peste 1,00 m latime, executata fara sprijiniri, cu taluz vertical, la fundatii, canale, subsoluri, drenuri, trepte de infratire, in pamint necoeziv sau slab coeziv adincime < 0,75 m teren tare	m3	0,2000	147,700 147,700	29,540 29,540
26	CA03A	Beton turnat in fundatii, socluri, ziduri de sprijin, pereti sub cota zero, preparat cu centrala de betoane si turnarea cu mijloace clasice beton simplu clasa C 5/4 (Bc 5/B 75)	m3	0,2900	1 216,917 276,500	352,906 80,185
27	CK14A	Porta metalice cu rame din profiluri din otel rotun gata confectionate, inclusiv accesoriile necesare, montate pe stilpi - L=4.50m H=1.80m -inclusiv stalpi din metal (teva patrat 80x80x3, cornier 40x2 si sistema de ficsat) conform proiectului	m2	8,1000	1 089,943 119,700	8 828,538 969,570
28	CK14A	Portita metalice cu rame din profiluri din otel rotun gata confectionate, inclusiv accesoriile necesare, montate pe stilpi - L=1.00m H=1.80m -inclusiv stalpi din metal (teva patrat 60x60x2 ,cornier 40x2 si sistema de ficsat) conform proiectului	m2	1,8000	1 162,943 119,700	2 093,297 215,460
29	TsD01B	Imprastierea cu lopata a pamintului afinat, in straturi uniforme, de 10-30 cm grosime, printr-o aruncare de pina la 3 m din gramezi, inclusiv sfarimarea bulgarilor, pamintul provenind din teren mijlociu	m3	0,2000	21,700 21,700	4,340 4,340
30	IzD10A	Vopsirea anticoroziva cu pensula de mina a confectiilor si constructiilor metalice cu un strat de grund anticoroziv pe baza de	t	0,1600	1 177,275 450,800	188,364 72,128

1	2	3	4	5	6	7
		miniu de plumb si doua straturi de email clorcauciuc, a confectiilor si constructiilor metalice, executate din profile cu grosimi intre 8 mm si 12 mm inclusiv				
		<i>Total</i>	Lei			11 496,985
		Total Poarta si portita metalica Inclusiv salariu				11 496,985 1 371,223
		1.4.3. Amenajarea spatiilor verzi				
31	TsH108A	Saparea gropilor pentru plantarea arborilor mecanizat	buc	54,0000	0,625 0,000	33,750 0,000
32	TsH24C	Plantari puieti de arbori foiosi ,fara balot-artar	buc	54,0000	162,596 55,300	8 780,184 2 986,200
33	TsD01B	Imprastierea cu lopata a pamintului afinat, in straturi uniforme, de 10-30 cm grosime, printr-o aruncare de pina la 3 m din gramezi, inclusiv sfarimarea bulgarilor, pamintul provenind din teren mijlociu	m3	5,2300	21,700 21,700	113,491 113,491
34	TsD04B	Compactarea cu maiul de mina a umpluturilor executate in sapaturi orizontale sau inclinate la 1/4, inclusiv udarea fiecarui strat de pamint in parte, avind 10 cm grosime pamint coeziv	m3	5,2300	53,300 52,500	278,759 274,575
35	TsH09B	Consolidarea pantelor cu iarba	100m2	47,1000	799,600 364,000	37 661,160 17 144,400
36	TsH12A	Udarea suprafetelor cu furtunul de la hidranti	100m2	47,1000	54,200 46,200	2 552,820 2 176,020
37	TsH09B	Semanarea gazonului pe suprafete in panta peste 30%-consolidarea pantelor cu iarba	100m2	5,2000	799,600 364,000	4 157,920 1 892,800
38	TsH12A	Udarea suprafetelor cu furtunul de la hidranti	100m2	5,2000	54,200 46,200	281,840 240,240
		<i>Total</i>	Lei			53 859,924
		Total Amenajarea spatiilor verzi Inclusiv salariu				53 859,924 24 827,726
		<i>Total</i>	Lei			330 920,842

1	2	3	4	5	6	7
		Total Imprejmuiiri Inclusiv salariu				330 920,842 60 201,428
		<i>Total</i>	Lei			498 175,389
		Total Lucrari de constructie Inclusiv salariu				498 175,389 85 591,359

		Total	Lei			498 175
		Asigurarea Sociala	24 %			20 542
		Transportarea Materialelor	7 %			27 320
		Total Cheltuieli Directe				546 037
		Cheltuieli de Regie	14,5 %			79 175
		Total				625 212
		Beneficiu de Deviz	6 %			37 513
		Total fara TVA				662 725
		TVA	20 %			132 545
		Total deviz: Inclusiv salariu				795 270 <hr/> 85 591

Intocmit

Valdcongrup SRL

(funcția, semnătura, numele, prenumele)

Verificat

Primaria Parcova

(funcția, semnătura, numele, prenumele)

**Proiectarea rețelei de apeduct
din s. Parcova, r. Edinet**

(denumirea obiectivului)

Formular Nr.3

WinCmeta

**Deviz local de resurse № 7-1-1
Platforma A. Turnurilor si sondei arteziane. Plan general**

Valoarea de deviz 795 270 Lei

Intocmit in prețuri curente

№ crt.	Simbol norme și Cod resurse	Denumire lucrări și cheltuieli	U.M.	Cantitate conform datelor din proiect	Valoarea de deviz, lei	
					Pe unitate de măsură	Total
1	2	3	4	5	6	7
		Total borderou de resurse № 7-1-1:				

Manopera :

1.	7123010010200	Betonist	h-om	85,3795	70,00	5 976,565
2.	7123030012500	Montator P.B	h-om	310,4080	70,00	21 728,560
3.	7129020012800	Pavator	h-om	109,3000	70,00	7 651,000
4.	7129020012880	Peisagist-floricultor	h-om	346,9780	70,00	24 288,460
5.	7141020013300	Zugrav vopsitor	h-om	1,7820	70,00	124,740
6.	7141020013400	Vopsitor industrial	h-om	16,5508	70,00	1 158,556
7.	7212030022700	Sudor	h-om	1,8810	70,00	131,670
8.	7214070021400	Lacatus constructii metalice	h-om	9,5040	70,00	665,280
9.	9310060019900	Muncitor necalificat	h-om	276,3404	70,00	19 343,828
10.	9310060019920	Muncitor deservire CM	h-om	64,6100	70,00	4 522,700
Total manopera						85 591

Materiale:

1.	0221107204203	Paie in snopi d 8-16 mm lungimea de 70-80cm	kg	21,6000	2,00	43,200
2.	0221107204435	Seminte de plante-graminee perene (pm)	kg	207,1080	110,00	22 781,880
3.	1111000100001-32	Puieti arbori foioase fara balot -artar	buc	56,1600	100,00	5 616,000
4.	1411122201752	Piatra sparta	m3	117,5300	350,00	41 135,500
5.	1421102200161	Pietris ciuruit spalat de riu 7-30 mm	m3	13,8604	350,00	4 851,140
6.	1421102200290	Pietris ciuruit spalat de mal 7-30 mm	m3	0,2119	350,00	74,165
7.	1421102200496	Nisip sortat nespalat de riu si lacuri 0,0-1,0 mm	m3	0,0396	220,00	8,712
8.	1421102200513	Nisip sortat nespalat de riu si lacuri 0,0-3,0 mm	m3	1,9750	220,00	434,500
9.	1421102200525	Nisip sortat nespalat de riu si lacuri 0,0-7,0 mm	m3	104,1796	250,00	26 044,900
10.	1421202200525	Nisip sortat nespalat de riu lacuri 0,0-7,0 mm S 1667	m3	14,8999	250,00	3 724,975
11.	1711317306661	Bumbac de sters	kg	2,5058	1,00	2,506
12.	1714227322897	Fringhie cinepa 9-16 mm	kg	2,1600	60,00	129,600
13.	2030112930150	Porti metalice inclusiv accesoriile (bratari, praznuri, calcai, pinten de oprire, etc.)	m2	8,1000	900,00	7 290,000
14.	2030112930150-28	Portite metalice inclusiv accesoriile (bratari, praznuri, calcai, pinten de oprire, etc.)	m2	1,8000	800,00	1 440,000
15.	2052157343803	Rogojini din papura 1,8 x 1,8 m	buc	2,1600	2,00	4,320
16.	2320166200676	White spirit	kg	5,0115	25,00	125,287

17.	2430116100000	Email clorcauciuc	kg	20,0460	60,00	1 202,760
18.	2430226100034	Grund miniu anticoroziv g.351-4 S 3097-80	kg	0,9900	50,00	49,500
19.	2430226100814	Grund miniu de plumb G 355-6	kg	10,0230	50,00	501,150
20.	2430226109420	Diluant pt.lacuri anticorozive D.006-1 NI 1708-61 A1	kg	1,4135	25,00	35,337
21.	2651122100024	Ciment portland P 40 saci S388	kg	717,5000	2,20	1 578,500
22.	2651122100397	Ciment metalurgic cu adaosuri M 30	kg	54,4547	2,20	119,800
23.	2651122100402	Ciment metalurgic cu adaosuri M 30 saci S1500	kg	3 435,8918	2,20	7 558,962
24.	2666122800285	Bordura beton pentru trotuare dimensiuni 1000 x 250 x 200	m	231,1500	200,00	46 230,000
25.	2666122800325-19	Bordura beton pentru trotuare dimensiuni 1000 x 150 x 100	m	45,2250	100,00	4 522,500
26.	2710703700340	Banda de otel laminat la cald de 25x3 mm	kg	166,3247	35,00	5 821,365
27.	2732103646250-21	Panou gard euro Eco zincat H -1.80m	m2	658,3686	200,00	131 673,720
28.	2811106302005	Stilpi metalici inclusiv piese de fixare	kg	2 165,6862	35,00	75 799,017
29.	2873155901200	Electrozi pentru sudura	kg	1,1385	42,00	47,817
30.	2874115817604	Surub cap hexagonal semiprecis M 8 x 80 gr.5.8 S 6220	buc	39,6000	0,30	11,880
31.	2874115842685	Piulita hexag. M8	buc	39,6000	0,20	7,920
32.	2874125881227	Saiba plata M 8	buc	39,6000	0,20	7,920
33.	4011106202741	Energie electrica	kw	2,2770	2,50	5,692
34.	4100116202806	Apa industriala in cisterne pt. lucrari drumuri-terasam.	m3	53,4080	8,00	427,264
35.	4100116202818	Apa pentru mortare si betoane	m3	1,6044	8,00	12,835
36.	4100126202818	Apa	m3	19,6700	8,00	157,360
37.	711-27	Stalpi din metal (teva patrat 80x80x3, cornier 40x2 si sistema de ficsat) conform proiectului L=4.50m H=1.80m	buc	2,0007	200,00	400,140
38.	711-28	Stalpi din metal (teva patrat 60x60x2 ,cornier 40x2 si sistema de ficsat) conform proiectului L=1.00m H=1.80m	buc	2,0016	200,00	400,320
		Total materiale de constructii				390 281

Utilaje de constructii:

1.	2410520006700	Automacara	h-ut	0,1980	200,00	39,600
2.	2592270004021	Compactor pe pneuri sau mecanic 150 - 200 kg	h-ut	82,6140	60,00	4 956,840
3.	2912340002506	Compresor mobil motor ardere interna, presiunea pina la 686 kPa (7atm), 2,2 m3/min	h-ut	41,3070	60,00	2 478,420
4.	2952220003546	Autogreder pina la 175 cp	h-ut	1,1907	400,00	476,280
5.	2952240004004	Compactor auto cu rulouri pina la 12 tf	h-ut	38,3783	120,00	4 605,396
6.	2952260003501	Excavator pe senile cu o cupa cu motor termic, 0,40-0,70 mc	h-ut	3,3150	400,00	1 326,000
7.	2952260003520	Sapator de gropi	h-ut	0,6750	50,00	33,750
8.	2952260003540	Buldozer	h-ut	0,0052	400,00	2,080
9.	2952260003553	Buldozer pe senile pina la 65-80 CP	h-ut	13,5980	400,00	5 439,200
10.	2952270003100	Vibrator de adincime	h-ut	0,1740	20,00	3,480
11.	2952270003700	Centrala de beton	h-ut	10,1385	40,00	405,540
12.	3410520006752	Automacara 6 - 10 tf	h-ut	0,0725	200,00	14,500
13.	3410540000001	Autocamion, 5 t	h-ut	14,0250	180,00	2 524,500
		Total utilaje de constructii				22 303

Total	Lei	498 175
Asigurarea Sociala	24 %	20 542
Transportarea Materialelor	7 %	27 320
Total Cheltuieli Directe		546 037
Cheltuieli de Regie	14,5 %	79 175
Total		625 212
Beneficiu de Deviz	6 %	37 513
Total fara TVA		662 725
TVA	20 %	132 545

Total deviz: 795 270

Intocmit

Valdcongrup SRL

(funcția, semnătura, numele, prenumele)

Verificat

Primaria Parcova

(funcția, semnătura, numele, prenumele)

**Obiect Proiectarea rețelei de apeduct din s.
Parcova, r. Edinet**

Investitor Primaria Parcova

Catalog de prețuri unitare pentru obiectul

Nr. crt.	Simbol norme și Cod resurse	Denumire lucrări, cheltuieli și resurse	U.M.	Consum de resurse pe unitate de măsură	Valoare, lei	
					Pe unitate de măsură	Total incl. salariu
1	2	3	4	5	6	7
		1. Lucrari de constructie				
		1.1. Lucrari de terasamente				
1	TsC18B1	Sapatura mecanica cu buldozer pe tractor pe senile de 65-80 CP, inclusiv impingerea pamintului pina la 10 m, in teren catg. 2 - albiei pentru imbracamintea rutiera	100 m3			1 096,000 0,000
	2952260003553	Buldozer pe senile pina la 65-80 CP	h-ut	2,7400	400,00	1 096,00
2	TsC18B1	Sapatura mecanica cu buldozer pe tractor pe senile de 65-80 CP, inclusiv impingerea pamintului pina la 10 m, in teren catg. 2 -, transeelor fundatiilor constructiilor	100 m3			1 096,000 0,000
	2952260003553	Buldozer pe senile pina la 65-80 CP	h-ut	2,7400	400,00	1 096,00
3	TsC26A1	Dislocarea mecanica a pamintului din depozit nou, necompactat si impingerea lui pina la 5 m cu buldozer pe tractor de 65-80 CP teren catg. I sau II -k=2-на 10метров в насыпи башни и скважины (turn-170m3 si sonda 20m3)	100 m3			1 056,000 0,000
	2952260003553	Buldozer pe senile pina la 65-80 CP	h-ut	1,3200	400,00	1 056,00
4	TsD02A1	Imprastierea pamintului afinat provenit din teren categoria I sau II, executata cu buldozer pe tractor cu senile de 65-80 CP, in straturi cu grosimea de 15-20 cm	100 m3			436,000 0,000
	2952260003553	Buldozer pe senile pina la 65-80 CP	h-ut	1,0900	400,00	436,00
5	TsD7H1	Compactarea mecanica a umpluturilor cu rulou compresor static autopropulsat de 10-12 t, in straturi succesive de 15-20 cm grosime dupa compactare, exclusiv udarea fiecarui strat in parte, umpluturile executandu-se cu pamint coeziv grad. compact. 100%	100 m3			1 335,740 347,900
	9310060019900	Muncitor necalificat	h-om	4,9700	70,00	347,90
	2952240004004	Compactor auto cu rulouri pina la 12 tf	h-ut	8,2320	120,00	987,84
6	TsC03E1	Sapatura mecanica cu excavatorul de 0,40-0,70 mc, cu motor cu ardere interna si comanda hidraulica, in pamint cu umiditate naturala, descarcare in autovehicule teren catg. I- недостающий минеральный	100 m3			780,000 0,000
	2952260003501	Excavator pe senile cu o cupa cu motor termic, 0,40-0,70 mc	h-ut	1,9500	400,00	780,00
7	TsI50A	Transportarea incarcaturilor cu autocamione la distanta 1 km	t			9,000 0,000
	3410540000001	Autocamion, 5 t	h-ut	0,0500	180,00	9,00
8	TsD02A1	Imprastierea pamintului afinat provenit din teren categoria I sau II, executata cu buldozer pe tractor cu senile de 65-80 CP, in straturi cu grosimea de 15-20 cm	100 m3			436,000 0,000
	2952260003553	Buldozer pe senile pina la 65-80 CP	h-ut	1,0900	400,00	436,00
9	TsD7H1	Compactarea mecanica a umpluturilor cu rulou compresor static autopropulsat de 10-12 t, in straturi succesive de 15-20 cm grosime dupa compactare, exclusiv udarea fiecarui strat in parte, umpluturile executandu-se cu pamint coeziv grad. compact. 100%	100 m3			1 335,740 347,900

1	2	3	4	5	6	7
	9310060019900	Muncitor necalificat	h-om	4,9700	70,00	347,90
	2952240004004	Compactor auto cu rulouri pina la 12 tf	h-ut	8,2320	120,00	987,84
		1.2. Imbracaminte rutiera din piatra sparta				
10	TsE05B	Nivelarea cu autogreder de pina la 175 CP a suprafetei terenului natural si a platformelor de terasamente, prin taierea damburilor si deplasarea in goluri a pamintului sapat in teren catg. II	100m2			75,600 0,000
	2952220003546	Autogreder pina la 175 cp	h-ut	0,1890	400,00	75,60
11	TsD7E1	Compactarea mecanica a umpluturilor cu rulou compresor static autopropulsat de 10-12 t, in straturi succesive de 15-20 cm grosime dupa compactare, exclusiv udarea fiecarui strat in parte, umpluturile executindu-se cu pamint coeziv grad. compact. 92-94%	100 m3			903,020 347,900
	9310060019900	Muncitor necalificat	h-om	4,9700	70,00	347,90
	2952240004004	Compactor auto cu rulouri pina la 12 tf	h-ut	4,6260	120,00	555,12
12	TsC54A	Strat de fundatie din nisip	m3			376,600 63,000
	9310060019900	Muncitor necalificat	h-om	0,9000	70,00	63,00
	1421102200525	Nisip sortat nespalat de riu si lacuri 0,0-7,0 mm	m3	1,1000	250,00	275,00
	4100126202818	Apa	m3	0,1000	8,00	0,80
	2912340002506	Compresor mobil motor ardere interna, presiunea pina la 686 kPa (7atm), 2,2 m3/min	h-ut	0,2100	60,00	12,60
	2592270004021	Compactor pe pneuri sau mecanic 150 - 200 kg	h-ut	0,4200	60,00	25,20
13	TsC54B	Strat de fundatie din piatra sparta	m3			510,400 69,300
	9310060019900	Muncitor necalificat	h-om	0,9900	70,00	69,30
	1411122201752	Piatra sparta	m3	1,1500	350,00	402,50
	4100126202818	Apa	m3	0,1000	8,00	0,80
	2912340002506	Compresor mobil motor ardere interna, presiunea pina la 686 kPa (7atm), 2,2 m3/min	h-ut	0,2100	60,00	12,60
	2592270004021	Compactor pe pneuri sau mecanic 150 - 200 kg	h-ut	0,4200	60,00	25,20
14	DE10A	Borduri prefabricate din beton, pentru trotuare 20x25 cm, pe fundatie de beton 30x15 cm	m			250,532 41,300
	9310060019900	Muncitor necalificat	h-om	0,1500	70,00	10,50
	7129020012800	Pavator	h-om	0,4400	70,00	30,80
	2651122100024	Ciment portland P 40 saci S388	kg	2,9200	2,20	6,42
	1421102200513	Nisip sortat nespalat de riu si lacuri 0,0-3,0 mm	m3	0,0080	220,00	1,76
	2666122800285	Bordura beton pentru trotuare dimensiuni 1000 x 250 x 200	m	1,0050	200,00	201,00
	4100116202818	Apa pentru mortare si betoane	m3	0,0060	8,00	0,05
		1.3. Imbracaminte trotuar din piatra sparta				
15	TsE05B	Nivelarea cu autogreder de pina la 175 CP a suprafetei terenului natural si a platformelor de terasamente, prin taierea damburilor si deplasarea in goluri a pamintului sapat in teren catg. II	100m2			75,600 0,000
	2952220003546	Autogreder pina la 175 cp	h-ut	0,1890	400,00	75,60
16	TsD7E1	Compactarea mecanica a umpluturilor cu rulou compresor static autopropulsat de 10-12 t, in straturi succesive de 15-20 cm grosime dupa compactare, exclusiv udarea fiecarui strat in parte, umpluturile executindu-se cu pamint coeziv grad. compact. 92-94%	100 m3			903,000 347,900
	9310060019900	Muncitor necalificat	h-om	4,9700	70,00	347,90
	2952240004004	Compactor auto cu rulouri pina la 12 tf	h-ut	4,6260	120,00	555,10
17	TsC54A	Strat de fundatie din nisip	m3			376,600 63,000
	9310060019900	Muncitor necalificat	h-om	0,9000	70,00	63,00
	1421102200525	Nisip sortat nespalat de riu si lacuri 0,0-7,0 mm	m3	1,1000	250,00	275,00
	4100126202818	Apa	m3	0,1000	8,00	0,80
	2912340002506	Compresor mobil motor ardere interna, presiunea pina la 686 kPa (7atm), 2,2 m3/min	h-ut	0,2100	60,00	12,60

1	2	3	4	5	6	7
	2592270004021	Compactor pe pneuri sau mecanic 150 - 200 kg	h-ut	0,4200	60,00	25,20
18	TsC54B	Strat de fundatie din piatra sparta	m3			510,400 ----- 69,300
	9310060019900	Muncitor necalificat	h-om	0,9900	70,00	69,30
	1411122201752	Piatra sparta	m3	1,1500	350,00	402,50
	4100126202818	Apa	m3	0,1000	8,00	0,80
	2912340002506	Compresor mobil motor ardere interna, presiunea pina la 686 kPa (7atm), 2,2 m3/min	h-ut	0,2100	60,00	12,60
	2592270004021	Compactor pe pneuri sau mecanic 150 - 200 kg	h-ut	0,4200	60,00	25,20
19	DE11A	Borduri mici, prefabricate din beton cu sectiunea de 10x15 cm, pnetu incadrarea spatiilor verzi, trotuarelor, aleilor, etc., asezate pe o fundatie din beton, de 10x20 cm	m			124,428 ----- 21,000
	9310060019900	Muncitor necalificat	h-om	0,1200	70,00	8,40
	7129020012800	Pavator	h-om	0,1800	70,00	12,60
	2651122100024	Ciment portland P 40 saci S388	kg	1,0200	2,20	2,24
	1421102200513	Nisip sortat nespalat de riu si lacuri 0,0-3,0 mm	m3	0,0030	220,00	0,66
	2666122800325-19	Bordura beton pentru trotuare dimensiuni 1000 x 150 x 100	m	1,0050	100,00	100,50
	4100116202818	Apa pentru mortare si betoane	m3	0,0030	8,00	0,02
		1.4. Imprejmuiri				
		1.4.1. Gard metalic				
20	TsA02C	Sapatura manuala de pamint in spatii limitate, avind sub 1,00 m sau peste 1,00 m latime, executata fara sprijiniri, cu taluz vertical, la fundatii, canale, subsoluri, drenuri, trepte de infratire, in pamint necoeziv sau slab coeziv adincime < 0,75 m teren tare	m3			147,700 ----- 147,700
	9310060019900	Muncitor necalificat	h-om	2,1100	70,00	147,70
21	CO06B3	Imprejmuiri din plasa de sirma cu panouri de gard din rama de otelrotund fixata pe stilpi din beton armat prefabricat montati la 2 m distanta interax prin burare cu piatra sparta, cu inaltimea la coama de 2,05 m, pentru utilizarea de stilpi metalici fixati in beton turnat pe santier -panou gard euro Eco zincat H -1.80m	m			775,611 ----- 94,500
	7123010010200	Betonist	h-om	0,2500	70,00	17,50
	7123030012500	Montator P.B	h-om	0,9200	70,00	64,40
	9310060019920	Muncitor deservire CM	h-om	0,1800	70,00	12,60
	2732103646250-21	Panou gard euro Eco zincat H -1.80m	m2	1,9000	200,00	390,26
	2710703700340	Banda de otel laminat la cald de 25x3 mm	kg	0,4800	35,00	17,25
	1421102200161	Pietris ciuruit spalat de riu 7-30 mm	m3	0,0400	350,00	14,38
	2811106302005	Stilpi metalici inclusiv piese de fixare	kg	6,2500	35,00	224,66
	1421202200525	Nisip sortat nespalat de riu lacuri 0,0-7,0 mm S 1667	m3	0,0430	250,00	11,04
	2651122100402	Ciment metalurgic cu adaosuri M 30 saci S1500	kg	9,8800	2,20	22,32
	2952270003700	Centrala de beton	h-ut	0,0300	40,00	1,20
22	IzD10A	Vopsirea anticoroziva cu pensula de mina a confectiilor si constructiilor metalice cu un strat de grund anticoroziv pe baza de miniu de plumb si doua straturi de email clorcauciu, a confectiilor si constructiilor metalice, executate din profile cu grosimi intre 8 mm si 12 mm inclusiv	t			1 177,275 ----- 450,800
	7141020013400	Vopsitor industrial	h-om	6,4400	70,00	450,80
	2430116100000	Email clorcauciu	kg	7,8000	60,00	468,00
	2430226100814	Grund miniu de plumb G 355-6	kg	3,9000	50,00	195,00
	2430226109420	Diluant pt.lacuri anticorozive D.006-1 NI 1708-61 A1	kg	0,5500	25,00	13,75
	2320166200676	White spirit	kg	1,9500	25,00	48,75
	1711317306661	Bumbac de sters	kg	0,9750	1,00	0,98
23	TsD01B	Imprastierea cu lopata a pamintului afinat, in straturi uniforme, de 10-30 cm grosime, printr-o aruncare de pina la 3 m din gramezi, inclusiv sfarimarea bulgarilor, pamintul provenind din teren mijlociu	m3			21,700 ----- 21,700
	9310060019900	Muncitor necalificat	h-om	0,3100	70,00	21,70
24	TsD04D	Compactarea cu maiul de mina a umpluturilor	m3			47,700

1	2	3	4	5	6	7
		executate in sapaturi orizontale sau inclinate la 1/4, inclusiv udarea fiecarui strat de pamint in parte, avind 20 cm grosime pamint coeziv				46,900
	9310060019900	Muncitor necalificat	h-om	0,6700	70,00	46,90
	4100116202806	Apa industriala in cisterne pt. lucrari drumuri-terasam.	m3	0,1000	8,00	0,80
		1.4.2. Poarta si portita metalica				
25	TsA02C	Sapatura manuala de pamint in spatii limitate, avind sub 1,00 m sau peste 1,00 m latime, executata fara sprijiniri, cu taluz vertical, la fundatii, canale, subsoluri, drenuri, trepte de infratire, in pamint necoeziv sau slab coeziv adincime < 0,75 m teren tare	m3			147,700 147,700
	9310060019900	Muncitor necalificat	h-om	2,1100	70,00	147,70
26	CA03A	Beton turnat in fundatii, socluri, ziduri de sprijin, pereti sub cota zero, preparat cu centrala de betoane si turnarea cu mijloace clasice beton simplu clasa C 5/4 (Bc 5/B 75)	m3			1 216,917 276,500
	7123010010200	Betonist	h-om	3,5500	70,00	248,50
	9310060019920	Muncitor deservire CM	h-om	0,4000	70,00	28,00
	2651122100397	Ciment metalurgic cu adaosuri M 30	kg	185,0000	2,20	413,10
	1421102200525	Nisip sortat nespalat de riu si lacuri 0,0-7,0 mm	m3	0,7800	250,00	197,93
	1421102200290	Pietris ciuruit spalat de mal 7-30 mm	m3	0,7200	350,00	255,74
	4100116202818	Apa pentru mortare si betoane	m3	0,2700	8,00	2,19
	2952270003700	Centrala de beton	h-ut	0,0570	40,00	2,28
	2952260003540	Buldozer	h-ut	0,0180	400,00	7,17
	2952270003100	Vibrator de adincime	h-ut	0,6000	20,00	12,00
	3410520006752	Automacara 6 - 10 tf	h-ut	0,2500	200,00	50,00
27	CK14A	Porta metalice cu rame din profiluri din otel rotun gata confectionate, inclusiv accesoriile necesare, montate pe stilpi - L=4.50m H=1.80m -inclusiv stalpi din metal (teva patrat 80x80x3, cornier 40x2 si sistema de ficsat) conform proiectului	m2			1 089,943 119,700
	7212030022700	Sudor	h-om	0,1900	70,00	13,30
	7214070021400	Lacatus constructii metalice	h-om	0,9600	70,00	67,20
	7141020013300	Zugrav vopsitor	h-om	0,1800	70,00	12,60
	9310060019920	Muncitor deservire CM	h-om	0,3800	70,00	26,60
	2030112930150	Porti metalice inclusiv accesoriile (bratari, praznuri, calcai, pinten de oprire, etc.)	m2	1,0000	900,00	900,00
	2874115817604	Surub cap hexagonal semiprecis M 8 x 80 gr.5.8 S 6220	buc	4,0000	0,30	1,20
	2874115842685	Piulita hexag. M8	buc	4,0000	0,20	0,80
	2874125881227	Saiba plata M 8	buc	4,0000	0,20	0,80
	2430226100034	Grund miniu anticoroziv g.351-4 S 3097-80	kg	0,1000	50,00	5,00
	2873155901200	Electrozi pentru sudura	kg	0,1150	42,00	4,83
	4011106202741	Energie electrica	kw	0,2300	2,50	0,57
	2651122100402	Ciment metalurgic cu adaosuri M 30 saci S1500	kg	1,2500	2,20	2,75
	1421102200496	Nisip sortat nespalat de riu si lacuri 0,0-1,0 mm	m3	0,0040	220,00	0,88
	711-27	Stalpi din metal (teva patrat 80x80x3, cornier 40x2 si sistema de ficsat) conform proiectului L=4.50m H=1.80m	buc	0,2470	200,00	49,40
	4100116202818	Apa pentru mortare si betoane	m3	0,0010	8,00	0,01
	2410520006700	Automacara	h-ut	0,0200	200,00	4,00
28	CK14A	Portita metalice cu rame din profiluri din otel rotun gata confectionate, inclusiv accesoriile necesare, montate pe stilpi - L=1.00m H=1.80m -inclusiv stalpi din metal (teva patrat 60x60x2 ,cornier 40x2 si sistema de ficsat) conform proiectului	m2			1 162,943 119,700
	7212030022700	Sudor	h-om	0,1900	70,00	13,30
	7214070021400	Lacatus constructii metalice	h-om	0,9600	70,00	67,20
	7141020013300	Zugrav vopsitor	h-om	0,1800	70,00	12,60
	9310060019920	Muncitor deservire CM	h-om	0,3800	70,00	26,60
	2030112930150-28	Portite metalice inclusiv accesoriile (bratari, praznuri, calcai, pinten de oprire, etc.)	m2	1,0000	800,00	800,00
	2874115817604	Surub cap hexagonal semiprecis M 8 x 80 gr.5.8 S 6220	buc	4,0000	0,30	1,20
	2874115842685	Piulita hexag. M8	buc	4,0000	0,20	0,80
	2874125881227	Saiba plata M 8	buc	4,0000	0,20	0,80
	711-28	Stalpi din metal (teva patrat 60x60x2 ,cornier 40x2 si sistema de ficsat) conform proiectului L=1.00m H=1.80m	buc	1,1120	200,00	222,40

1	2	3	4	5	6	7
	2430226100034	Grund miniu anticoroziv g.351-4 S 3097-80	kg	0,1000	50,00	5,00
	2873155901200	Electrozi pentru sudura	kg	0,1150	42,00	4,83
	4011106202741	Energie electrica	kw	0,2300	2,50	0,57
	2651122100402	Ciment metalurgic cu adaosuri M 30 saci S1500	kg	1,2500	2,20	2,75
	1421102200496	Nisip sortat nespalat de riu si lacuri 0,0-1,0 mm	m3	0,0040	220,00	0,88
	4100116202818	Apa pentru mortare si betoane	m3	0,0010	8,00	0,01
	2410520006700	Automacara	h-ut	0,0200	200,00	4,00
29	TsD01B	Imprastierea cu lopata a pamintului afinat, in straturi uniforme, de 10-30 cm grosime, printr-o aruncare de pina la 3 m din gramezi, inclusiv sfarimarea bulgarilor, pamintul provenind din teren mijlociu	m3			21,700 21,700
	9310060019900	Muncitor necalificat	h-om	0,3100	70,00	21,70
30	IzD10A	Vopsirea anticoroziva cu pensula de mina a confectiilor si constructiilor metalice cu un strat de grund anticoroziv pe baza de miniu de plumb si doua straturi de email clorcauciuc, a confectiilor si constructiilor metalice, executate din profile cu grosimi intre 8 mm si 12 mm inclusiv	t			1 177,275 450,800
	7141020013400	Vopsitor industrial	h-om	6,4400	70,00	450,80
	2430116100000	Email clorcauciuc	kg	7,8000	60,00	468,00
	2430226100814	Grund miniu de plumb G 355-6	kg	3,9000	50,00	195,00
	2430226109420	Diluant pt.lacuri anticorozive D.006-1 NI 1708-61 A1	kg	0,5500	25,00	13,75
	2320166200676	White spirit	kg	1,9500	25,00	48,75
	1711317306661	Bumbac de sters	kg	0,9750	1,00	0,97
		1.4.3. Amenajarea spatiilor verzi				
31	TsH108A	Saparea gropilor pentru plantarea arborilor mecanizat	buc			0,625 0,000
	2952260003520	Sapator de gropi	h-ut	0,0125	50,00	0,62
32	TsH24C	Plantari puieti de arbori foiosi ,fara balot-artar	buc			162,596 55,300
	9310060019900	Muncitor necalificat	h-om	0,0400	70,00	2,80
	7129020012880	Peisagist-floricultor	h-om	0,7500	70,00	52,50
	1111000100001-32	Puieti arbori foioase fara balot -artar	buc	1,0400	100,00	104,00
	4100116202806	Apa industrială in cisterne pt. lucrari drumuri-terasam.	m3	0,0020	8,00	0,02
	0221107204203	Paie in snopi d 8-16 mm lungimea de 70-80cm	kg	0,4000	2,00	0,80
	1714227322897	Fringhie cinepa 9-16 mm	kg	0,0400	60,00	2,40
	2052157343803	Rogojini din papura 1,8 x 1,8 m	buc	0,0400	2,00	0,08
33	TsD01B	Imprastierea cu lopata a pamintului afinat, in straturi uniforme, de 10-30 cm grosime, printr-o aruncare de pina la 3 m din gramezi, inclusiv sfarimarea bulgarilor, pamintul provenind din teren mijlociu	m3			21,700 21,700
	9310060019900	Muncitor necalificat	h-om	0,3100	70,00	21,70
34	TsD04B	Compactarea cu maiul de mina a umpluturilor executate in sapatari orizontale sau inclinate la 1/4, inclusiv udarea fiecarui strat de pamint in parte, avind 10 cm grosime pamint coeziv	m3			53,300 52,500
	9310060019900	Muncitor necalificat	h-om	0,7500	70,00	52,50
	4100116202806	Apa industrială in cisterne pt. lucrari drumuri-terasam.	m3	0,1000	8,00	0,80
35	TsH09B	Consolidarea pantelor cu iarba	100m2			799,600 364,000
	7129020012880	Peisagist-floricultor	h-om	5,2000	70,00	364,00
	0221107204435	Seminte de plante-graminee perene (pm)	kg	3,9600	110,00	435,60
36	TsH12A	Udarea suprafetelor cu furtunul de la hidranti	100m2			54,200 46,200
	7129020012880	Peisagist-floricultor	h-om	0,6600	70,00	46,20
	4100116202806	Apa industrială in cisterne pt. lucrari drumuri-terasam.	m3	1,0000	8,00	8,00
37	TsH09B	Semanarea gazonului pe suprafete in panta peste 30%-consolidarea pantelor cu iarba	100m2			799,600 364,000
	7129020012880	Peisagist-floricultor	h-om	5,2000	70,00	364,00

1	2	3	4	5	6	7
	0221107204435	Seminte de plante-graminee perene (pm)	kg	3,9600	110,00	435,60
38	TsH12A	Udarea suprafetelor cu furtunul de la hidranti	100m2			54,200
						46,200
	7129020012880	Peisagist-floricultor	h-om	0,6600	70,00	46,20
	4100116202806	Apa industrială în cisterne pt. lucrări drumuri-terasam.	m3	1,0000	8,00	8,00

APROBAT:

Intocmit
Valdcongrup SRL

(funcția, semnătura, numele, prenumele)

Investitor
Primaria Parcova

(funcția, semnătura, numele, prenumele)

L.S.

L.S.