

**■ НАЗНАЧЕНИЕ:**

- Для соединений и монтажа арматуры для разных типов трубопроводов. Благодаря специальной прокладке скрепление номинального диаметра DN подходит для многих типов труб. Допускаемое угловое отклонение соединённых труб в диапазоне до 8°.

**■ МАТЕРИАЛЫ:**

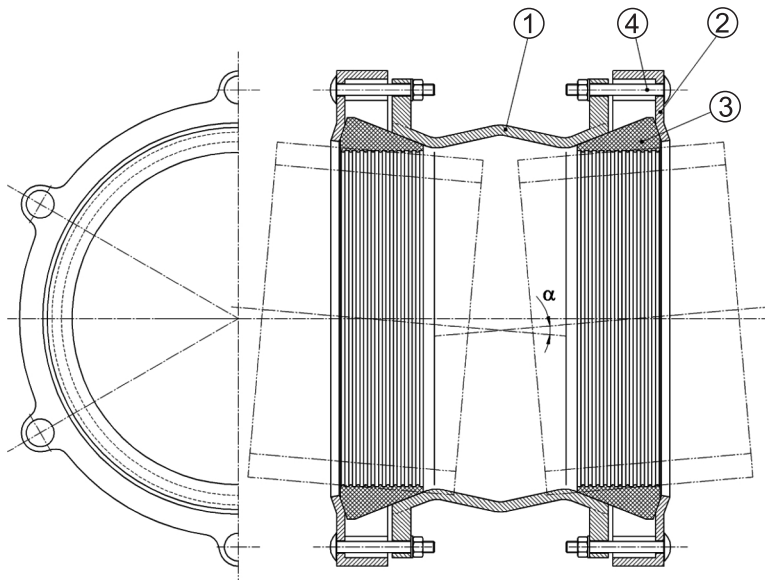
- 1,2 - корпус - сфероидальный чугун защищённый эпоксидной порошковой краской,
- 3 - прокладка - резина EPDM или NBR,
- 4,5 - оцинкованная сталь,  
- вариант: болты и гайки – нержавеющая сталь

Продукт обладает сертификатом Польского гигиенического института допускающим контакт с питьевой водой.

DN	Диаметр [мм] Dмин - Dмакс	Масса, [kg]	Болты	Длина L, [mm]	Индекс
40/50	40 - 75	7,00	3xM14	200	
80	80 - 115	9,00	4xM14	240	
100	105 - 135	15,00	4xM14	240	
150	155 - 195	24,00	4xM16	270	
200	215 - 258	30,00	6xM14	270	
250	270 - 310	39,00	6xM16	290	
300	310 - 350	49,00	6xM16	290	
400	395 - 435	62,00	6xM16	300	
500	505 - 540	80,00	10xM16	240	
600	610 - 645	95,00	10xM16	240	
800	810 - 845	100,00	12xM16	240	



## Муфта соединительная „UNIVERSAL GT”



### ■ НАЗНАЧЕНИЕ:

→ Для соединений и монтажа арматуры в разных типах трубопроводов. Делает возможным соединение труб с разными диаметрами. Допускаемое угловое отклонение соединенных труб в диапазоне до 8°.

### ■ МАТЕРИАЛЫ:

- 1,2 - корпус - сфероидальный чугун защищённый эпоксидной порошковой краской,
- 3 - прокладка - резина EPDM или NBR,
- 4 - оцинкованная сталь,  
- вариант: болты и гайки – нержавеющая сталь

Продукт обладает сертификатом Польского гигиенического института допускающим контакт с питьевой водой.

DN	Диаметр [мм] Dмин - Dмакс	Масса, [kg]	Болты	Длина Болты L, [mm]	Индекс
50	40 - 75	7,00	6xM14	300	
80	80 - 115	9,00	8xM14	300	
100	105 - 135	10,20	8xM14	300	
150	155 - 195	14,70	8xM14	300	
200	215 - 258	24,00	8xM14	340	
250	270 - 310	26,00	12xM16	360	
300	310 - 350	32,60	12xM16	360	
400	395 - 435	40,00	12xM16	360	
500 	505 - 540	68,00	20xM16	365	
600 	610 - 645	74,00	20xM16	365	
800 	810 - 845	98,00	24xM16	365	

SRL "ELPO"  
Puskin str. 53B  
2005 Chisinau  
Moldova

Заявление

Настоящим заявляем, что компания IGE Sp. o.o. работающая в Польше, является сестрой компании IDRO GAS ENGINEERING sas, работающей в Италии.

Производство основано на одних и тех же моделях и одних и тех же требованиях по качеству по одной технической документации, кроме того, IGE и IDRO GAS используют один и тот же логотип.


С уважением,  
Norbert Zlotnicki


**IGE** Sp. z o.o.  
58-250 PIESZYCE, ul. Sienkiewicza 2  
tel. 74 8366-912, tel./fax 8365-207  
NIP 882-14-59-637  
(2)

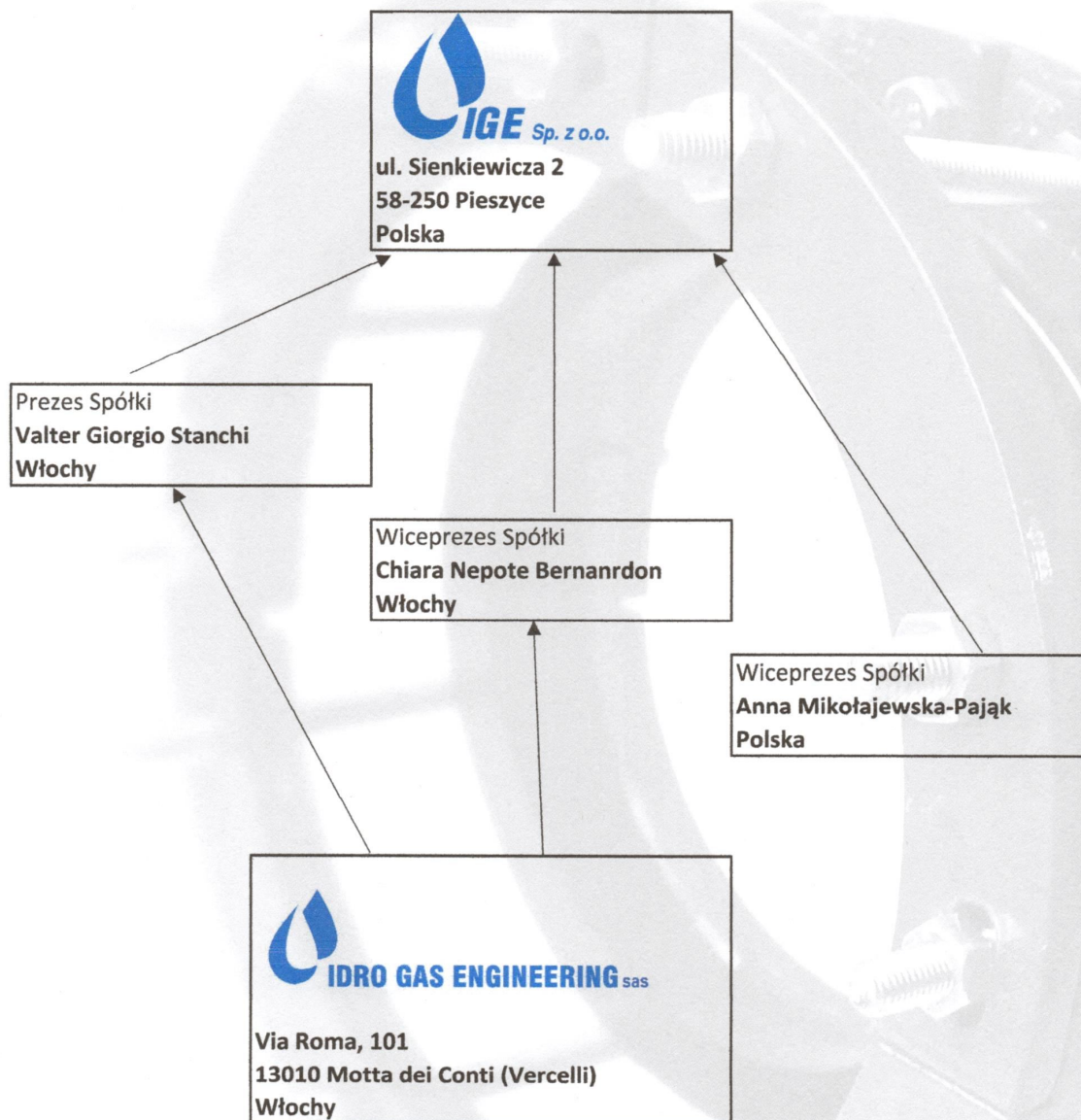


 IGE Sp. z o.o.  
ul. Sienkiewicza 2  
58-250 Pieszyce  
Polska

  [www.ige.net.pl](http://www.ige.net.pl)  
e-mail: [ige@eta.pl](mailto:ige@eta.pl)

  tel./fax: +48 74 83 66 912  
tel./fax: +48 74 83 65 701

 NIP: 882-14-59-637  
REGON: 890447134  
KRS: 0000194796



**IGE** Sp. z o.o.  
58-250 PIESZYCE, ul. Sienkiewicza 2  
tel. 74 8366-912, tel./fax 8365-207  
NIP 882-14-59-637  
(2)

Z upoważnienia  
*Norbert Ziarnicki*



 IGE Sp. z o.o.  
ul. Sienkiewicza 2  
58-250 Pieszyce  
Polska

  [www.ige.net.pl](http://www.ige.net.pl)  
e-mail: [ige@eta.pl](mailto:ige@eta.pl)

  tel./fax: +48 74 83 66 912  
tel./fax: +48 74 83 65 701