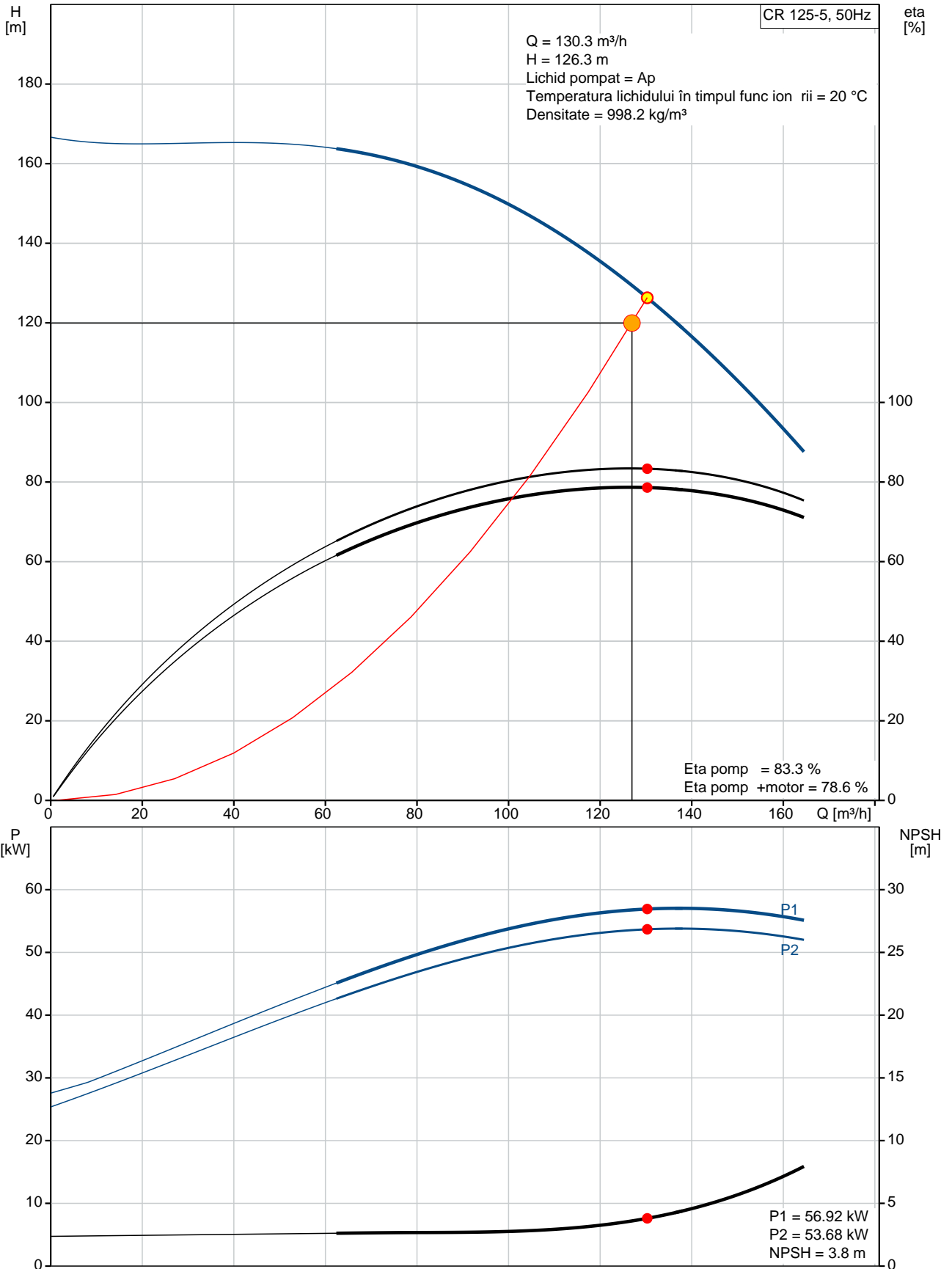
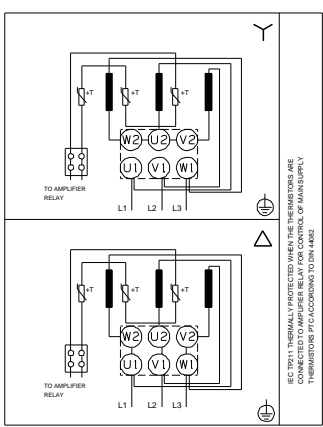
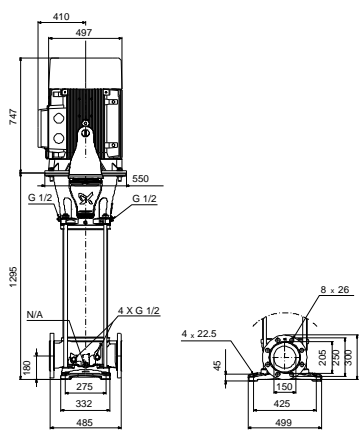
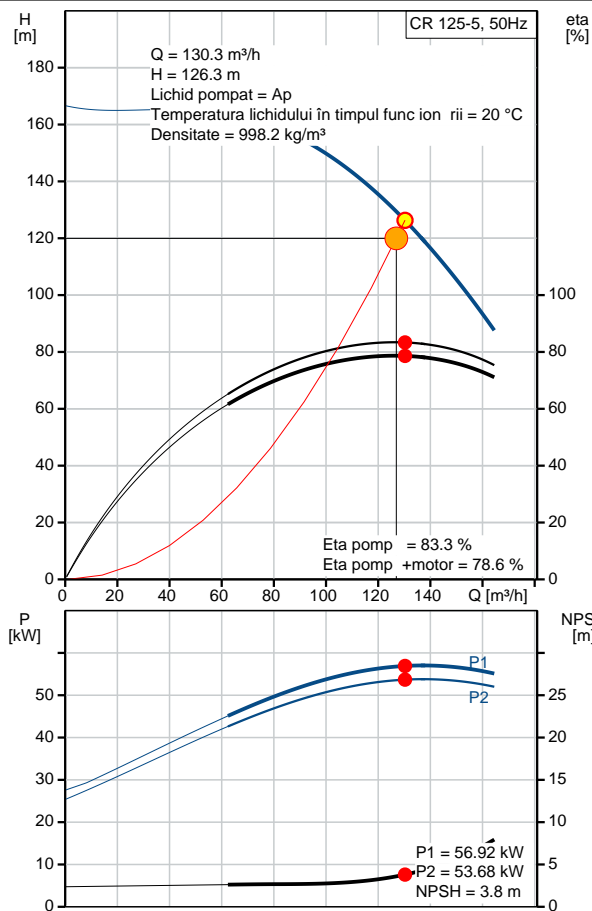


99142580 CR 125-5 A-F-A-E-HQQE 50 Hz



Descriere	Valori i tipuri
Informa ii generale:	
Nume produs::	CR 125-5 A-F-A-E-HQQE
Nr. produs::	99142580
Numărul EAN::	5712607540777 5712607540777
Tehnic:	
Tura ia pompei pentru care sunt date datele pompei:	2976 rpm
Debitul curent calculat:	130.3 m ³ /h
În l imea de pompare rezultat pentru pomp :	126.3 m
În l ime de pompare max:	166.6 m
Etaje:	5
Rotoare:	5
NPSH mic:	N
Pump orientation:	Vertical
Clasificare etan are a arborelui:	Single
Cod pentru etan area arborelui:	HQQE
Toleran a curbei:	ISO9906:2012 3B
Versiune pomp :	A
Model:	A
R cire:	IC 411
Material:	
Baz :	Font ductil EN 1563 EN-GJS-500-7
Rotor:	Stainless steel EN 1.4301
Cod material:	A
Cod pentru cauciuc:	E
Rulment:	WC/WC
Rulment de sprijin:	Graflon
Material certified according to:	European standards
Instala ie:	
Temperatura ambiental maxim :	55 °C
Presiune de func ionare maxim :	25 bar
Presiune max la temp indicat :	25 bar / 120 °C
Type of connection:	DIN
Size of inlet connection:	DN 150
Size of outlet connection:	DN 150
Pressure rating for connection:	PN 25/40
Flange size for motor:	FF500
Cod conexiune:	F
Lichid:	
Lichid pompat:	Ap
Gama temperaturii lichidului:	-20 .. 120 °C
Temperatura lichidului în timpul func ion rii:	20 °C
Densitate:	998.2 kg/m ³
Vâscozitatea cinematic :	1 mm ² /s
Date electric:	
Motor standard:	IEC
Tip motor:	SIEMENS
IE Efficiency class:	IE3
Putere motor:	55 kW
Putere (P2) cerut de pomp :	55 kW
Frecven a re elei electrice:	50 Hz



Descriere	Valori i tipuri
Tensiune nominal :	3 x 380-420D/660-725Y V
Curent nominal:	99,0-90,0/57,0-52,0 A
Curent de pornire:	670-670 %
Cos phi - factor de putere:	0.89
Tura ie nominal :	2975 rpm
Efficiency:	IE3 94,3%
Randamentul motorului la o înc rcare maxim :	94.3-94.3 %
Randament motor la 3/4 sarcin :	94.5-94.5 %
Randament motor la 1/2 sarcin :	93.9-93.9 %
Num rul de poli:	2
Grad de protec ie (IEC 34-5):	IP55
Clas de izolare (IEC 85):	F
Protec ie motor:	PTC
Cod produs motor:	81U15338
Control:	
Convertizor de frecven :	NONE
Altele:	
Greutate net :	647 kg
Greutate brut :	809 kg
Volum de livrare:	2.49 m ³
Finnish LVI No.:	4925547
Dispozitiv de manipulare a tijei:	N
Aprob ri:	CE, EAC, ACS, WRAS