

ДОГОВОР № 30

о закупке мебели для учебных аудиторий ТГУ им. Гр.Цамблака

I Общая часть

Предмет закупки: мебель - Оснащение учебных аудиторий Тараклийского государственного университета им. Гр. Цамблака мебелью.

Код CPV: 39100000-3

07 августа 2023г.

г. Тараклия

Поставщик товара/услуг	Закупающий орган
SRL "ANSTELUX" в лице директора Anghelinici Steluța, действующая на основании устава, именуемое в дальнейшем поставщик с одной стороны,	Universitatea de Stat «Grigore Țamblac» din Taraclia , в лице Ректора ТГУ конф. д-р Мария Пасларь, действующая на основании устава, именуемое в дальнейшем Покупатель , с другой стороны,

оба (далее - Стороны) заключили настоящий Договор в отношении поставки мебели в учебные аудитории Тараклийского государственного университета им. Гр. Цамблака, именуемые в дальнейшем Товары/Услуги, согласно процедуре государственной закупки — запрос ценовых ofert № ocds-b3wdp1-MD-1687936173363 от 28 июня 2023 года, на основании решения рабочей группы Покупателя/Получателя №2 от 26.07.2023г.

Следующие документы будут считаться составными частями Контракта:

- a) Техническая спецификация;
- b) Ценовая Спецификация;
- c) Приложение №1, Приложение №2.
- d) В случае расхождений или несоответствий между составляющими документами Контракта, документы будут иметь порядок приоритета, указанный выше.
- e) В качестве эквивалента платежей, которые должны быть произведены Покупателем/Бенефициаром, Поставщик/Поставщик настоящим обязуется доставить/предоставить Покупателю/Бенефициару Товары/Услуги и устранить их недостатки в соответствии с положениями Контракта.
- f) Покупатель/Получатель обязуется по настоящему контракту уплатить Поставщику/Поставщику в качестве эквивалентной стоимости доставки/предоставления товаров/услуг цену Контракта в сроки и в порядке, установленном Контрактом.

1. Предмет Договора

- 1.1. Поставщик/Поставщик принимает на себя обязательство по доставке / оказанию товаров/услуг согласно Спецификации, которая является неотъемлемой частью настоящего Договора.
- 1.2. Покупатель/бенефициар обязуется, в свою очередь, оплачивать и получать Товары/Услуги, предоставляемые Продавцом.
- 1.3. Качество Товара подтверждается сертификатами качества, указанными в Спецификации.
- 1.4. Услуги, предоставленные на основании договора будут соответствовать стандартам, указанным в Спецификации.
- 1.5. Сроки гарантии [*срок действия, в случае необходимости*] Товаров/Услуг указаны в Приложении № 22 «Технические характеристики».

2. Сроки и условия поставки / обслуживания

- 2.1. Поставка, предоставление Товаров/услуг осуществляется Поставщиком/Поставщиком в сроки, указанные в графике поставок/ предоставления.
- 2.2. Документация по сопровождению Товаров/Услуг.
- 2.3. Оригиналы документов, указанных в пункте 2.2, должны быть представлены Покупателю не позднее момента доставки товара в конечный пункт назначения / оказания

услуг. Поставка / Предоставление товаров / услуг считается завершённой при предъявлении вышеуказанных документов.

3. Стоимость и условия оплаты

3.1. Стоимость Товаров/Услуг поставляемых/оказываемых в соответствии с настоящим Договором устанавливается в молдавских леях и указана в Спецификации настоящего Договора.

3.2. Общая сумма настоящего Договора, в том числе НДС, устанавливается в молдавских леях и составляет **166188 (сто шестьдесят шесть тысяч сто восемьдесят восемь) лей, 00 бань.**

3.3. Оплата поставленных/предоставленных Товаров/Услуг будет производиться в молдавских леях.

3.4. Способом и условиями оплаты будут безналичный платёж.

3.5. Платежи осуществляются путём банковского перевода на расчётный счёт Продавца/Поставщика, указанный в настоящем Договоре.

4. Условия приема-передачи

4.1. Товары/услуги считаются переданными Продавцом/Поставщиком и принятыми Покупателем/ Бенефициаром, в случае, если:

а) количество Товаров Услуг соответствует информации, указанной в Перечне товаров / услуг и графике поставки/выполнения и сопроводительных документах согласно пункту 2.2 настоящего Договора;

б) качество Товаров/Услуг соответствует информации, указанной в Спецификации;

с) упаковка и целостность Товаров соответствует информации, указанной в Спецификации.

4.2. Продавец/Поставщик обязан предоставить Покупателю/Бенефициару копию фискального счета вместе с доставкой/предоставлением Товаров/Услуг, чтобы произвести оплату. В случае несоблюдения Поставщиком/Поставщиком данного пункта Покупатель/Получатель оставляет за собой право увеличить срок платежа, указанный в пункте 3.4, в соответствии с количеством дней просрочки и быть освобождённым от уплаты штрафа, установленного в пункте 10.3.

5. Стандарты

5.1. Товары/Услуги, поставленные на основании договора будут соответствовать стандартам, представленным поставщиком в его техническом предложении.

5.2. Когда не упоминается стандарт либо норматив, соблюдать стандарты или другие положения, принятые в стране происхождения товаров / услуг.

6. Обязанности сторон

6.1. На основании настоящего Договора продавец обязуется:

а) поставлять Товары/Услуги на условиях, предусмотренных настоящим Договором;

б) уведомлять Покупателя/Бенефициара после подписания настоящего Договора, по телефону/факсу или электронным способом о возможности доставки / предоставления Товаров/ Услуг;

с) обеспечить соответствующие условия для получения Товаров/Услуг Покупателем/ Бенефициаром, в установленные сроки, в соответствии с требованиями настоящего Договора;

д) обеспечить целостность и качества Товаров/Услуг в течение всего периода до их получения Покупателем / Бенефициаром получателем.

6.2. На основании настоящего Договора, Покупатель/ Бенефициар обязуется:

а) принять все необходимые меры для обеспечения приёма в установленный срок Товаров/ Услуг, доставленных/оказанных в соответствии с требованиями настоящего Договора;

б) обеспечить оплату поставленных/оказанных товаров/услуг, соблюдая условия и сроки, указанные в настоящем Договоре.

7. Обстоятельства, оправдывающие неисполнение контракта

7.1. Стороны освобождаются от ответственности за частичное или полное неисполнение обязательств по настоящему Соглашению, если это вызвано случаями обстоятельств, оправдывающих неисполнение контракта (войны, стихийные бедствия: пожары, наводнения, землетрясения и другие обстоятельства, которые не зависят от воли Сторон.

7.2. Сторона, ссылающаяся на пункт об обстоятельствах, оправдывающих неисполнение

контракта, обязана незамедлительно (но не позднее 10 дней) проинформировать другую Сторону о наступлении обстоятельств, оправдывающих неисполнение контракта.

7.3. Возникновение обстоятельств, оправдывающих неисполнение контракта, время инициирования и срок действия, должны быть подтверждены уведомлением о подтверждении, должным образом выданным компетентным органом в стране Стороны, ссылающейся на такие обстоятельства.

7.4. Если при обстоятельствах, оправдывающих неисполнение контракта, в него вносятся поправки посредством дополнительного соглашения, включая изменение условий исполнения, в случае последующего исполнения контракта. При выполнении пункта 7.1 и пункта 7.3 стороны изменяют договор по договорённости - дополнительно в части частичного или полного невыполнения обязательств, включая изменение условий в случае приостановления и последующего исполнения договора.

8. Расторжение договора

8.1. Договора может быть расторгнут по согласию Сторон.

8.2. Договор может быть расторгнут в одностороннем порядке:

а) Покупатель/Бенефициар в случае отказа Продавца/ Поставщика поставить Товары / Услуги, предусмотренные настоящим Договором;

б) Покупатель/Бенефициар в случае несоблюдения Продавцом/Поставщиком установленных сроков поставки;

с) Продавцом /Поставщиком в случае несоблюдения Покупателем/ Бенефициаром сроков оплаты за Товар/Услуг;

д) Продавцом/Поставщиком или Покупатель/Бенефициар в случае неисполнения одной из Сторон требований, предъявленных в соответствии с настоящим Договором.

8.3. Покупатель/Бенефициар вправе в одностороннем порядке расторгнуть договор в течение срока его действия в одной из следующих ситуаций:

а) на момент присуждения контракта подрядчик находится в одной из ситуаций, которые обусловили бы его исключение из процедуры присуждения контракта в соответствии со ст. 19 Закона № 131/2015 о государственных закупках;

б) в договор были внесены существенные изменения, требующие новой процедуры государственных закупок в соответствии со ст. 76 Закона № 131/2015 о государственных закупках;

с) контракт не должен был быть присужден соответствующему подрядчику ввиду серьезного нарушения обязательств, вытекающих из Закона № 131/2015 о государственных закупках и / или международных договоров, стороной которых является Республика Молдова, что было установлено - решение национального или, в зависимости от обстоятельств, международного суда.

8.4. Инициатор расторжения Договора обязана в течение 10 рабочих дней сообщить другой Стороне о своих намерениях мотивированным письмом.

8.5. Уведомленная сторона обязана ответить в течение 10 рабочих дней с момента получения уведомления. Если спор не разрешён в установленные сроки, иницирующая сторона должна инициировать разрешение расторжения договора.

9. Жалобы

9.1. Претензии по объёму поставленных/предоставленных Товаров/Услуг предоставляются Поставщику во время их поставки и подтверждаются актом, подготовленным совместно с представителем Продавца/ Поставщика.

9.2. Претензии по качеству поставленных/оказанных Товаров/Услуг предъявляются Продавцу/ Поставщику в течение 90 дней с момента обнаружения недостатков качества и должны быть подтверждены сертификатом, выданным независимой нейтральной организацией и уполномоченной для этой цели.

9.3. Поставщик / Поставщик обязан рассмотреть поданные претензии в течение 15 дней с даты их получения и сообщить Покупателю / Бенефициару о принятом решении.

9.4. В случае признания претензий, Продавец/ Поставщик обязан в течение 20 дней доставить/предоставить Покупателю/Бенефициару недоставленное /неизрасходованное количество товаров/услуг, а в случае обнаружения ненадлежащего качества - заменить или исправить их, в соответствии с требованиями Договора..

9.5. Продавец/Поставщик несёт ответственность за качество Товаров/Услуг в установленных пределах, в том числе за скрытые дефекты..

9.6. В случае отклонения от качества, подтверждённого сертификатом качества, составленным нейтральной организацией или уполномоченной для этого, расходы по стоянке или задержке несёт виновная сторона.

10. Санкции

10.1. Форма обеспечения добросовестного исполнения договора, одобренная Покупателем, составляет _____ -- _____, в размере _____ -- _____ % от стоимости договора.

10.2. За отказ продать/предоставить Товары/Услуги, предусмотренные в настоящем Договоре, обеспечение исполнения договора будет удержано, если оно было составлено в соответствии с положениями пункта 10.1. В противном случае Поставщик несёт штраф в размере 10% от общей суммы контракта.

10.3. За опоздание при поставке/оказании товаров/услуг, Продавец несёт материальную ответственность в размере 0,1 % от суммы непоставленных/ не предоставленных товаров/услуг, за каждый день просрочки, но не более 10% от общей суммы настоящего Договора. Если задержка превышает 10 дней, Поставщик / Поставщик представляет Покупателю / Бенефициару письменное объяснение. Если Покупатель / Бенефициар соглашается, Поставщик / Поставщик продлевает срок действия гарантии исполнения, в противном случае это считается отказом в доставке / предоставлении товаров / услуг, предусмотренных настоящим Контрактом, и Поставщику / Поставщику будет отказано в исполнении. гарантия исполнения Договора, если он заключён в соответствии с положениями пункта 10.1.

10.4. За просрочку платежа Покупатель/Бенефициар несёт материальную ответственность в размере 0,1% от суммы неоплаченных Товаров/Услуг, за каждый день просрочки, но не более 10 % от общей суммы настоящего Договора.

10.5. Первый рабочий день после даты, которая составляет крайний срок доставки / доставки, а также крайний срок платежа, считается рабочим днём просрочки.

10.6. Сумма штрафа, начисленная Поставщику/Поставщику в соответствии с настоящим Соглашением, может быть вычтена (удержана) Покупателем/Бенефициаром из суммы оплаты за поставленные/предоставленные Товары/Услуги.

11. Права интеллектуальной собственности

11.1. Поставщик обязан возместить покупателю ущерб от любых:

а) жалоб и исков, вытекающих из нарушения прав на интеллектуальную собственность (патенты, имена, товарные знаки и др.), связанных с оборудованием, материалами, установками или оснащением, используемым для или в связи с приобретёнными продуктами, и

б) связанные с этим убытки, издержки, сборы и расходы любого рода, исключая случаи, когда такое нарушение является результатом соблюдения Технического задания, составленного покупателем.

12. Заключительные положения:

12.1. Споры, вытекающие из толкования и исполнения настоящего договора, будут разрешаться Сторонами путём переговоров. В противном случае, они будут переданы на рассмотрение в компетентную судебную инстанцию в соответствии с законодательством Республики Молдова.

12.2. Договаривающиеся стороны в течение срока действия договора вправе согласиться на изменения условий договора, посредством дополнительного акта, только в случае возникновения обстоятельств, нарушающих их законные коммерческие интересы, которые не могли быть предусмотрены на дату заключения договора. Любые изменения и дополнения к настоящему Договору будут считаться действительными только в том случае, если они совершены в письменной форме и подписаны обеими Сторонами.

12.3. Ни одна из Сторон не имеет права передавать свои обязанности и права, оговорённые в настоящем Договоре, третьим лицам без письменного согласия другой стороны.

12.4. Настоящий Контракт, если он подписан в электронном виде обеими сторонами, он автоматически предоставляется электронными средствами, но если контракт подписан от руки, он составляется в двух экземплярах, один экземпляр для Поставщика/Поставщика и Покупателя/Бенефициара.

12.5. Настоящий Договор считается заключённым с даты подписания и вступает в силу с даты регистрации в одном из региональных казначейств Министерства финансов, если финансовые источники выделяются из государственного/местного бюджета, или с даты

подписания. или в более поздний срок, указанный в этом контракте, если управление финансовыми источниками не осуществляется через казначейскую систему.

12.6. Настоящий договор действует с **07.08.2023 года по 31.12.2023 года**.

12.7. Настоящий Договор представляет собой добровольное соглашение Сторон и считается подписанным на дату постановки последней подписи одной из Сторон.

12.8. Для подтверждения вышеизложенного Стороны подписали настоящее Соглашение в соответствии с законодательством Республики Молдова.

Специальные условия договора

(при необходимости)

ЮРИДИЧЕСКИЕ, ПОЧТОВЫЕ И БАНКОВСКИЕ РЕКВИЗИТЫ СТОРОН

Поставщик товаров /услуг	Покупатель /бенефициар
Почтовый адрес: mun. Chişinău, str. Asachi Gh., 68/1, ap.(of.) 98	Почтовый адрес: г.Тараклия, ул.Мира,9
Телефон: +37369852060	Телефон: 0-294-24-9-06
Фискальный код: 1004600022962 / TVA 0205346	Фискальный код: 1010603000214
Банк: BC "OTP Bank" SA	Банк: BC «Moldindconbank»SA
Код: MOBMD22	Код: MOLDMD2X347
IBAN: MD26MO2224ASV97655947100	IBAN: MD73ML000000002251747314
SRL"ANSTELUX"	Universitatea de stat din Taraclia

ПОДПИСИ СТОРОН

Поставщик товаров /услуг

Покупатель /бенефициар

Директор
Anghelinici Steluța

_____ (подпись, печать)

ректор ТГУ
конф. д-р М.Пасларь

_____ (подпись, печать)

Технические спецификации

[Эта таблица будет заполнена оферентом в графах 2, 3, 4, 6, 7, а закупаящим органом - в графах 1, 5,]

Номер процедуры закупки ocds-b3wdr1-MD-1687936173363 от 28.06.2023г.
Предмет закупки : Оснащение учебных аудиторий Таракийского государственного университета им. Гр. Цамблака мебелью

Наименование товара / услуг	Название модели товара/ услуги	Страна происхождения	Изготовитель	Полная техническая спецификация, требуемая закупаящим органом	Полная техническая спецификация, предложенная оферентом	Справочные стандарты
1	2	3	4	5	6	7
Товары /услуги						
Меловая доска с нотным станом	<i>Меловая доска с нотным станом</i>	R.M.	SRL"ANSTELUX"	Цвет – зеленый. Высота 1,30 м Ширина 2,40 м	Цвет – зеленый. Высота 1,30 м Ширина 2,40 м	GOST 16371-93; GOST 19917-93
Стол письменный студенческий	<i>Masă pentru auditorie</i>	R.M.	SRL"ANSTELUX"	Цвет «Сонома» 1250 x 500 x 770 Приложение 1	Цвет «Сонома» 1250 x 500 x 770 Приложение 1	GOST 16371-93; GOST 19917-93
Шкаф	<i>Dulapuri</i>	R.M.	SRL"ANSTELUX"	Материал – ДСП Цвет «Сонома» 1300 x 450 x 2200 Приложение 2	Материал – ДСП Цвет «Сонома» 1300 x 450 x 2200 Приложение 2	GOST 16371-93; GOST 19917-93 GOST 22046-2002
Стул офисный	<i>Стул офисный</i>	Ucraina	АО «Новый Стиль»	Максимальная высота 86 см Высота сиденья 50 см Глубина сиденья 43 см Ширина сиденья 48 см Высота спинки 36 см	Максимальная высота 86 см Высота сиденья 50 см Глубина сиденья 43 см Ширина сиденья 48 см Высота спинки 36 см	GOST 16371-93; GOST 19917-93
ИТОГО						

Подпись: _____ Имя, Фамилия: _____ в качестве: _____

Оферент: _____ Адрес: _____

Ценовые Спецификации

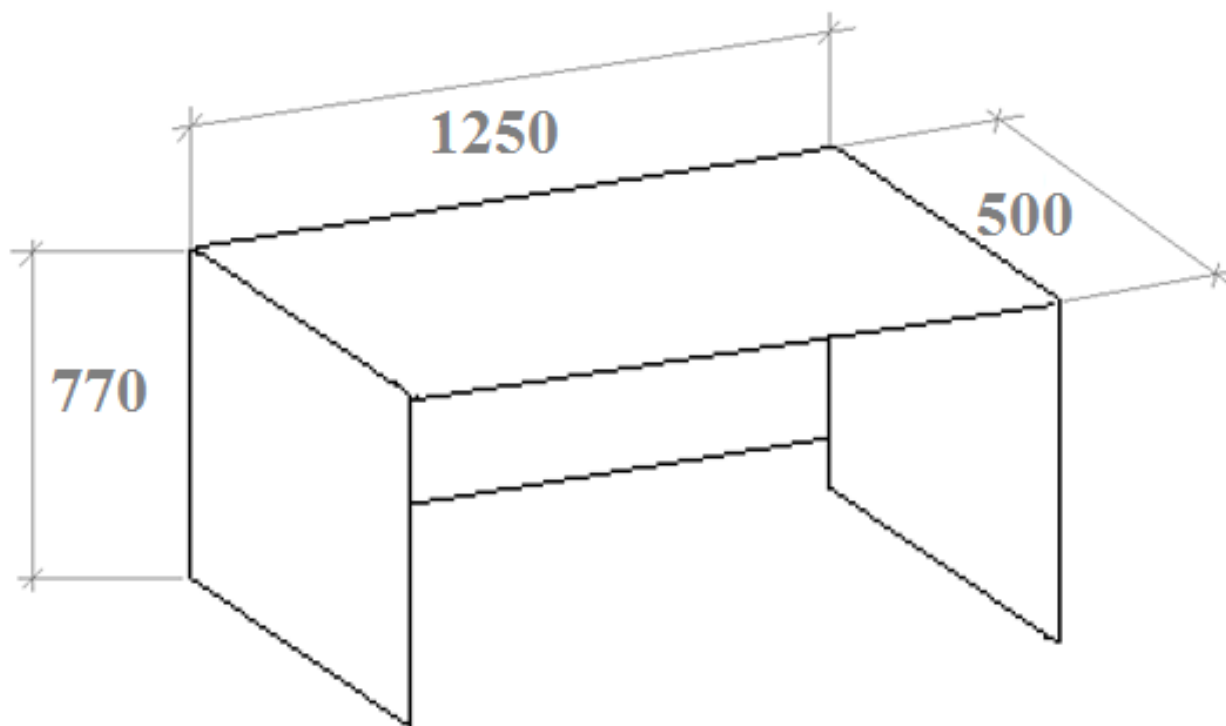
[Эта таблица будет заполнена оферентом в графах 5,6,7,8 и 11 при необходимости, а закупаящим органом - в графах 1,2,3,4,9,10]

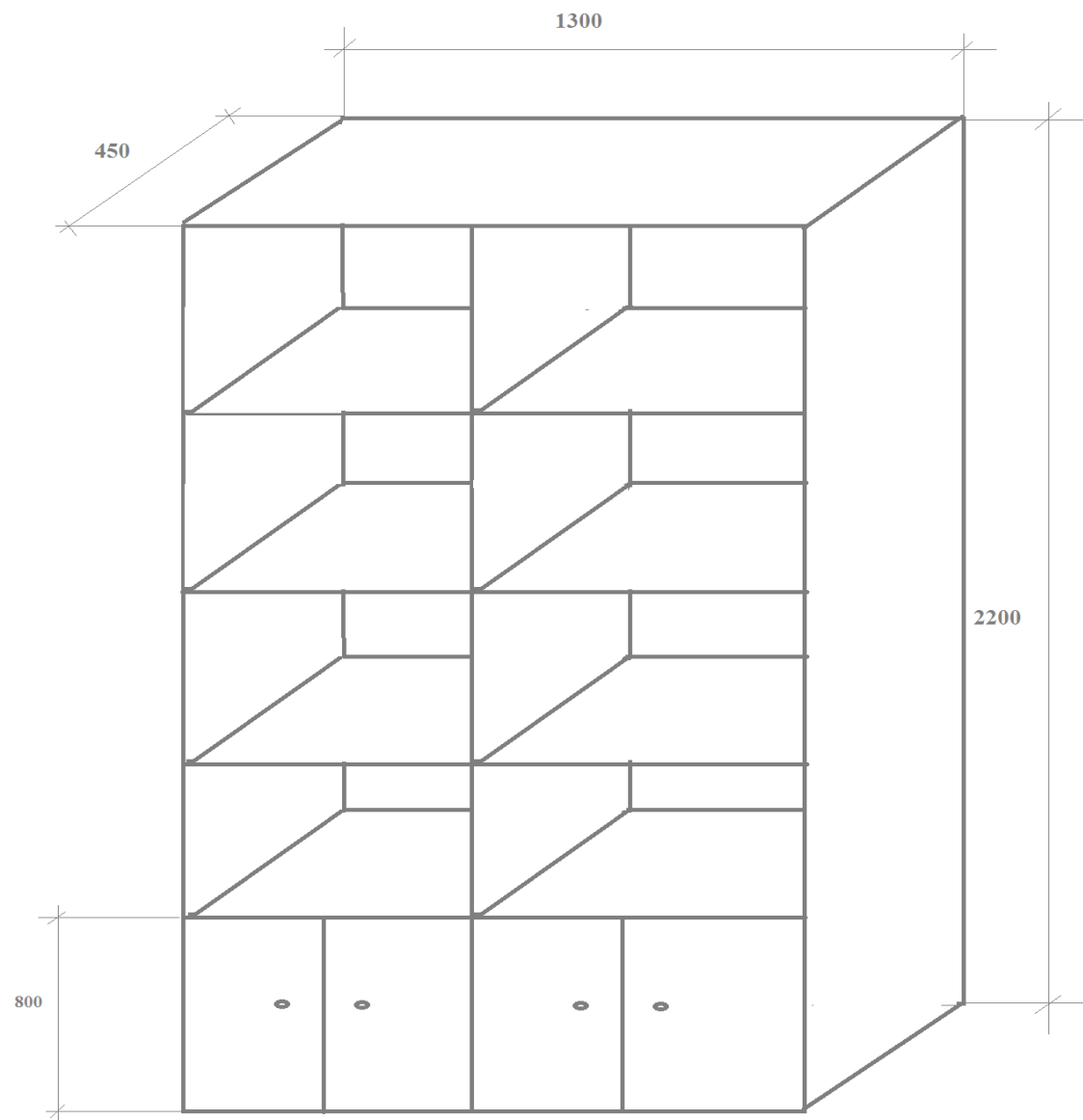
Номер процедуры закупки ocds-b3wdp1-MD-1687936173363 от 28.06.2023г.											
Предмет закупки : Оснащение учебных аудиторий Тараклийского государственного университета им. Гр. Цамблака мебелью											
Код CPV	Наименование товара/услуг	Единица измерения	Количество	Цена за единицу (без НДС)	Цена за единицу (с НДС)	Сумма без НДС	Сумма с НДС	Срок поставки/доставки	Бюджетная классификация (IBAN)	скидка %	
1	2	3	4	5	6	7	8	9	10	11	
	Товары /услуги										
39160000-1	Меловая доска с нотным станом	шт.	1	6235,00	7482,00	6235,00	7482,00	30 календарных дней			
39100000-3	Masă pentru auditorie	шт.	61	750	900,00	45750,00	54900,00	30 календарных дней			
39100000-3	Dulapuri	шт.	8	4166,67	5000,00	33333,33	40000,00	30 календарных дней			
39100000-3	Стул офисный	шт.	122	435,83	523,00	53171,67	63806,00	30 календарных дней			
	ИТОГО		192			138490,00	166188,00				

Подпись: _____ Имя, Фамилия: _____ в качестве : _____

Оферент: _____ Адрес: _____

Стол письменный студенческий
1250x500x770
цвет “Сонома”





Приложение № 2
Шкаф 1300x450x2200
цвет “Сонома”