



INSTITUT GUMÁRENSKÉ TECHNOLOGIE A TESTOVÁNÍ, A.S.  
RUBBER TECHNOLOGY AND TESTING INSTITUTE, Plc.  
INSTITUT FÜR GUMMITECHNOLOGIE UND PRÜFWESEN, A.G.  
A.O. «ИНСТИТУТ ТЕХНОЛОГИИ РЕЗИНЫ И ИСПЫТАНИЙ»

Společnost je zapsána v obchodním rejstříku vedeném Krajským soudem v Brně, oddíl B, vložka 818



PETLAS TIRE INDUSTRY  
AND TRADE COMPANY  
Kindam Mah.  
Ankara-Kayseri Cad No: 2/1  
40200 Kirsehir  
TURKEY

**E8\*54R00/23\*2016\*01**

Zlín 20<sup>th</sup> January 2020

**Communication concerning the approval and notification of approval number – inspection report**

Tyre type fully complies requirements of ECE/UN R54.

Enclosed you will find the Communication concerning the approval of your tyres according to ECE/UN Regulation No. **54**

On the base of this approval you are entitled to produce in your factory tyres of the dimension :

**235/75R17.5 PETLAS SZ300 132/130M**

with the approval number : **E8\*54R00/23\*2016\*01**  
date of inspection : **20<sup>th</sup> January 2020**

Sincerely yours,



**Petr Hůsták, Ph. D.**  
Tyre Approval Department Head  
Head Of Inspection Body HS440

**Ministerstvo dopravy České republiky**  
**Ministry of Transport of the Czech Republic**  
 Nábřeží L. Svobody 12, CZ-110 15 Praha 1

OSVĚDČENÍ o : 1/

COMMUNICATION concerning : 1/



UDĚLENÍ HOMOLOGACE	APPROVAL GRANTED
<b>ROZŠÍŘENÍ HOMOLOGACE</b>	<b>APPROVAL EXTENDED</b>
ZAMÍTNUTÍ HOMOLOGACE	APPROVAL REFUSED
ODEBRÁNÍ HOMOLOGACE	APPROVAL WITHDRAWN
DEFINITIVNÍM UKONČENÍ VÝROBY	PRODUCTION DEFINITELY DISCONTINUED

**Typu pneumatiky pro motorová vozidla podle Předpisu č. 54**  
**Of a type of tyre for motor vehicles to Regulation No. 54**

Homologace č.:		Rozšíření č.:	
Approval No.:	<b>E8*54R00/23*2016*01</b>	Extension No.:	<b>I.</b>
1. Název a adresa výrobce	:	<b>PETLAS TIRE INDUSTRY</b>	
Manufacturer's name and address	:	<b>AND TRADE COMPANY</b>	
		<b>Kindam Mah.</b>	
		<b>Ankara-Kayseri Cad. No.2/1</b>	
		<b>40200 Kirsehir, TURKEY</b>	
2. Označení typu pneumatiky	:	<b>SZ300</b>	
Tyre type designation	:		
2.1. Značka / obchodní značka	:	<b>PETLAS</b>	
Brand name(s)/trademark(s)	:		
2.2. Obchodní popis / obchodní jméno	:	-	
Trade description(s)/ Commercial name(s)	:		
3. Název a adresa zástupce výrobce	:	<b>N/A</b>	
(je-li potřebné)	:		
If applicable, name and adress of	:		
manufacturer's representative	:		
4. Souhrnný popis	:		
Sumarized description	:		
4.1. Označení rozměru pláště	:	<b>235/75R17.5</b>	
Tyre size designation	:		
4.2. Kategorie užití	:	<b>normální / zimní / speciální /</b>	
Category of use	:	<b>normal / snow / special /</b>	<u>1/</u>
4.3. Konstrukce	:	<b>diagonální / radiální /</b>	
Structure	:	<b>diagonal / radial /</b>	<u>1/</u>
4.4. Třída pneumatiky	:	<b>G2 / C3</b>	
Tyre class	:		<u>1/</u>
4.5. Kategorie rychlosti	:		
Speed category symbol	:		
4.5.1. Nominální	:	<b>M</b>	
Nominal	:		
4.5.2. Doplnková (je-li potřebné)	:	-	
Additional (if applicable)	:		



- 4.6. Indexy nosnosti  
Load capacity index
- 4.6.1. Odpovídající nominální rychlosti : v jednomontáži 132 ve dvojmontáži 130  
Corresponding to nominal speed : single twinned (dual)
- 4.6.2. Odpovídající doplňkové rychlosti : v jednomontáži - ve dvojmontáži -  
Corresponding to additional speed : single twinned (dual)
5. Homologační zkušebna a případně zkušební laboratoř schválená pro účely homologace nebo pro ověřování shodnosti : IGTT a.s. - Rubber Technology and Testing Institute  
Šternberská 446, Louky, 763 02 Zlín  
CZECH REPUBLIC  
Technical service and where applicable, test laboratory additional approved purposes of approval or of verification of conformity :
6. Datum protokolu, vydaného touto zkušebnou :  
Date of report issued by that service : -
7. Číslo protokolu, vydaného touto zkušebnou :  
Number of report issued by that service : -
8. Důvod pro rozšíření (je-li potřebné) : Úprava popisů bočnice  
Změna adresy výrobce  
Reason (s) of extension (if applicable) : Sidewall markings updated  
Manufacturer's address changed
9. Poznámky :  
Any remarks : -
10. Místo : Praha  
Place :
11. Datum : 20.01.2020  
Date :
12. Podpis :  
Signature : Petr Husták
13. K osvědčení je přiložen seznam dokumentů obsažených v homologačních podkladech uložených u homologačního orgánu, který udělil homologaci, a které lze obdržet na vyžádání.  
Annexed to this communication is a list of documents in the approval file deposited at the Approval Authority which has considered this approval and which can be obtained upon request.  
Seznam dokumentů  
List of documents  
- výkresy bočnice a běhounu pláště, kótovaný výkres příčného řezu pláště  
- drawing of the tyre sidewalls and tread, dimensioned drawing of tyre cross – section  
- žádost o rozšíření / request for extension



Petr Husták

1/ Nehodící se škrtněte  
Delete that which does not apply

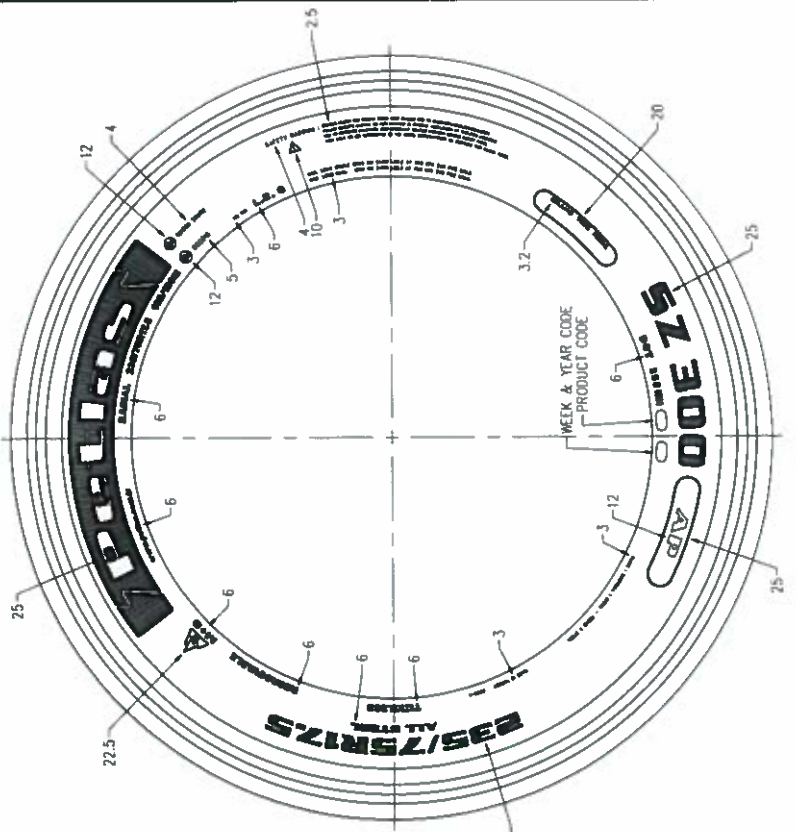
E8 002016

## APPLICATION FOR APPROVAL ECE No. 54

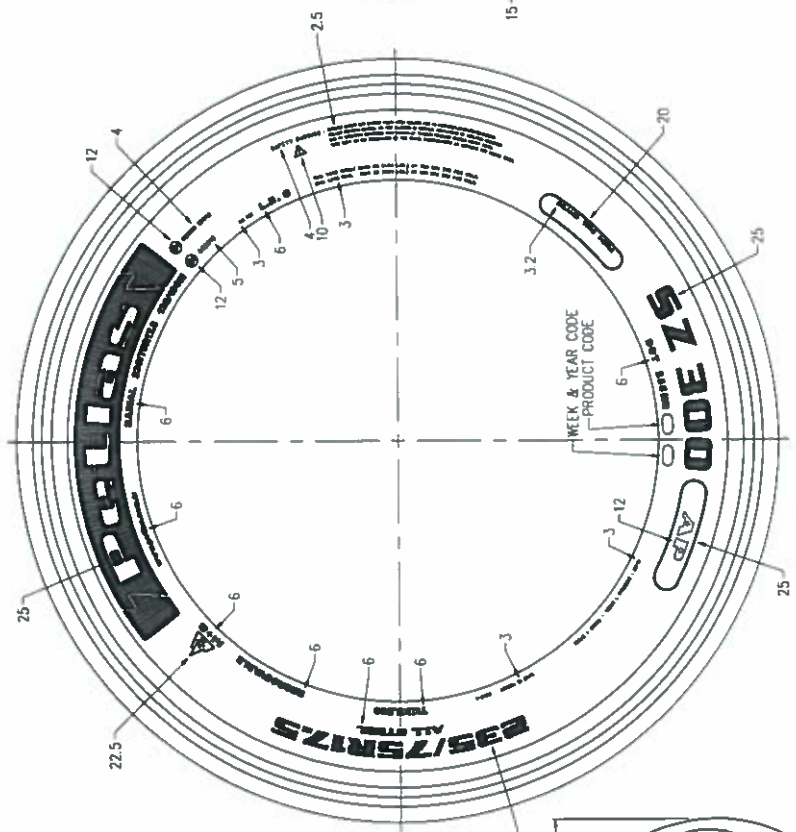
4.1.1	Tyre-size designation	: 235/75 R17.5	
4.1.2	The manufacturer's name	: PETLAS TIRE INDUSTRY AND TRADE COMPANY	
4.1.2.1	The Brand name(s)/trademark(s)	: PETLAS	
4.1.2.2	The trade description(s)/commercial name(s)	: SZ300	
4.1.3	Category of use (normal/special/snow)	: SNOW	
4.1.3.1	For the tyres belonging to the category of use "special use tyre" those which may bear the inscription M+S or M.S or M&S	: YES	
4.1.4	Structure (diagonal(bias ply)/radial)	: RADIAL	
4.1.5	Speed category	: M	
4.1.6	The load-capacity indexes	: 132/130	
4.1.7	Tube type / Tubeless	: TUBELESS	
4.1.8	Overall section width,	233	mm
	Outer diameter	797	mm
4.1.9	Factor X	: 0.75	
4.1.10	The rims on which the tyre can be mounted	: 6.75 7.50	inch
4.1.11	The measuring rim and test rim	: 6.75	inch
4.1.12	The inflation pressure for the dimension measurement and for the load/speed endurance test pressure	: 760	kPa
4.1.13	The additional load/speed combinations	: NA	



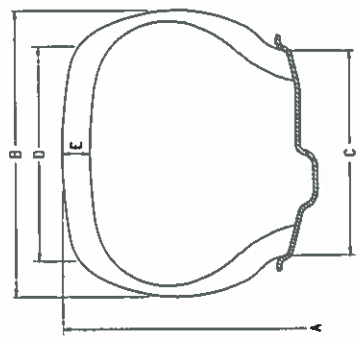
<b>IGTT a.s.</b> Tyre Approval Department Štefánská 446, Louky 763 02 Zlín, Czech Republic IČ: 254890080 DIČ/VAT: CZ4690080		
---	---	---



NON SERIAL SIDE



SERIAL SIDE



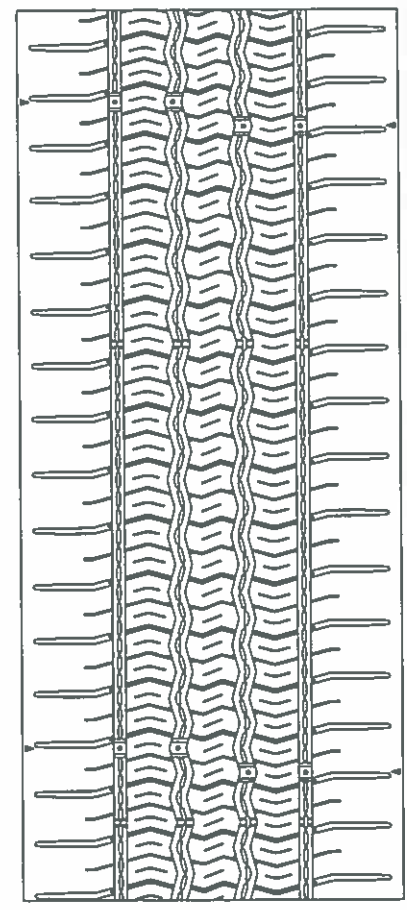
M	235/75R17.5	132/130	-	X	797	233	6.75	198	13.5	002016	021099 S2WR2	-
M	235/75R17.5	132/130	-	X	797	233	6.75	198	13.5	002016	021099 S2WR2	-
	HAZ SNRPI (SPEED CAT.)	YUK KAPASITE INDEKSI (LOAD CAP. INDEX)	TP (TYPE)	C LASTRIK (TUBETYPE)	A	B	C	D	E	ONAY NO. (APPROVAL NO.)	ONAY NO. (APPROVAL NO.)	AÇIKLAMA (REMARKS)
					mm	mm	inches	mm	mm	Eb R-54	Eb R-117	

SIRT DESEHI (TREAD PATTERN) : SZ300  
 SIRT (TREAD) : 4 STEEL  
 YANAK (SIDEWALL) : 1 STEEL

RESM NO. (DRAWING NO.) : PKT-12903-4

TARİH (DATE) : 20.11.2019

KONTROL (CHECKED) :  
 İMZA : [Signature]  
 İMZA : [Signature]



*[Handwritten Signature]*

**IGTT a.s.**  
 Tyre Approval Department  
 Štumborská 446, Louky  
 763 02 Zlín, Czech Republic  
 IČ: 46900080 DIČ/VAT: CZ46900080