

FORMULARUL STANDARD AL DOCUMENTULUI UNIC DE ACHIZIȚII EUROPEAN

1. Documentul unic de achiziții europene, (în continuare, DUAЕ) este o declarație pe proprie răspundere, prin care operatorul economic confirmă îndeplinirea criteriilor de calificare și selecție necesare în cadrul procedurilor de achiziție publică în Republica Moldova.
2. Formularul este completat, semnat electronic și transmis autorității contractante la depunerea ofertei.
3. Un DUAЕ depus de către operatorul economic în cadrul unei proceduri de achiziție publică anterioară poate fi reutilizat, cu condiția ca informațiile cuprinse în formular să fie corecte și valabile la data depunerii acestuia.
4. Ofertantul care prezintă în DUAЕ informații false sau documentele justificative prezentate nu confirmă informația indicată în documentul prezentat este exclus din procedura de achiziție publică și/sau poate răspunde conform legislației.
5. Formularul DUAЕ este constituit din 7 capitole, și anume:
 - 1) Capitolul I. Informații privind procedura de achiziție publică și autoritatea/entitatea contractantă;
 - 2) Capitolul II. Informații referitoare la operatorul economic;
 - 3) Capitolul III. Motive de excludere din cadrul procedurii de achiziție publică;
 - 4) Capitolul IV. Criteriile de calificare și selecție a operatorilor economici;
 - 5) Capitolul V. Indicații generale pentru criteriile de selecție a operatorilor economici;
 - 6) Capitolul VI. Preselecția candidaților pentru procedura de atribuire a contractului de achiziție publică;
 - 7) Capitolul VII. Declarații finale.
6. Prezentarea formularului DUAЕ la depunerea ofertei care nu este conform cu cerințele stabilite în Documentația de atribuire duce la respingerea ofertei.

Capitolul I. Informații privind procedura de achiziție publică și autoritatea/entitatea contractantă

Compartimentul se completează doar de către autoritatea/entitatea contractantă.

Cod poziție	Conținutul cerinței	Răspuns
1	2	3
A. Informații despre publicare		
1A.1	Numărul anunțului/invitației publicate în Buletinul achizițiilor publice, și după caz numărul anunțului publicat în Jurnalul Oficial al Uniunii Europene	ocds-b3wdp1-MD-1605015186168

B. Identitatea autorității/entității contractante		
1B.1	Denumirea autorității/entității contractante	Primaria Sadova
1B.2	Număr unic de identificare (IDNO) a autorității/entității contractante	1007601007457

Capitolul II. Informații referitoare la operatorul economic

Compartimentul se completează doar de către operatorii economici.

Cod poziție	Conținutul cerințelor	Răspuns
1	2	3
A. Informații privind operatorul economic		
2A.1	Denumirea operatorul economic	SRL Ravitan
2A.2	Țara	R. Moldova
2A.3	Cod poștal	MD-2024
2A.4	Oraș/Localitate	mun. Chișinău
2A.5	Adresa juridică	str. A. Saharov, 11 a. 62
2A.6	Pagina web	-
2A.7	Persoana sau persoanele de contact	Vladislav Gorin
2A.7.1	<i>Telefon</i>	022 436898 068 050505
2A.7.2	<i>Adresa de e-mail</i>	marketing@auto.md
2A.8	Număr unic de identificare (IDNO/IDNP)	1004601000033
2A.9	Numărul cod TVA	0604833
2A.10	Forma organizatorico-juridică a activității de antreprenoriat	SRL
2A.11	Numele acționarilor / asociaților	Brewen Business LTD, Igor Popa
2A.12	Operatorul economic este: <ul style="list-style-type: none"> • întreprindere mică • întreprindere mijlocie • și altele 	întreprindere mijlocie
2A.13	În cazul în care achiziția este rezervată: operatorul economic este un atelier protejat sau o întreprindere socială, sau va asigura executarea contractului în contextul programelor de angajare protejată?	Nu
2A.13.1	<i>Dacă da, care este procentul corespunzător de lucrători cu dizabilități sau defavorizați?</i>	
2A.13.2	<i>Specificați cărei sau căror categorii de lucrători cu dizabilități sau defavorizați le</i>	

	<i>aparțin angajații în cauză?</i>	
2A.14	Operatorul economic participă la procedura de achiziții publice împreună cu alți operatori economici?	Nu
2A.14.1	<i>Dacă Da, precizați rolul operatorului economic în cadrul grupului (lider, responsabil cu îndeplinirea unor sarcini specifice, etc).</i>	
2A.14.2	<i>Numiți operatorii economici care participă la procedura respectivă de achiziție publică.</i>	
2A.14.3	<i>Specificați denumirea grupului participant.</i>	
<i>Notă. Dacă ați răspuns Da la întrebarea 2A.14, asigurați-vă ca operatorii economici menționați să prezinte un formular DUAE separat.</i>		
B. Informații privind reprezentanții operatorului economic		
Indicați numele persoanei (persoanelor) împuternicită (împuternicite) să îl reprezinte pe operatorul economic în scopurile prezentei proceduri de achiziție publică.		
2B.1	Nume și prenume	Vladislav Gorin
2B.2	Poziție/acționând în calitate de..	director vânzări
2B.3	Țară	R. Moldova
2B.4	Telefon	022 855252, 068 050505
2B.5	Adresa de e-mail	v.gorin@auto.md
C. Informații privind utilizarea capacităților altor entități		
2C.1	Operatorul economic utilizează capacitățile altor entități pentru a satisface criteriile de selecție prevăzute în capitolul IV, precum și (dacă este cazul) criteriile și regulile menționate în capitolul V de mai jos?	Nu
<i>Notă. Dacă ați răspuns Da la întrebarea 2C.1, prezentați un formular DUAE separat care să cuprindă informațiile solicitate în secțiunile A și B din capitolul respectiv și din capitolul III pentru fiecare dintre entitățile în cauză, completat și semnat în mod corespunzător de entitățile în cauză. Atragem atenția asupra faptului că trebuie incluși, de asemenea, tehnicienii sau organismele tehnice implicate, indiferent dacă fac sau nu parte din întreprinderea operatorului economic, în special cei care răspund de controlul calității și, în cazul contractelor de achiziții publice de lucrări, tehnicienii sau organismele tehnice la care poate face apel operatorul economic în vederea executării lucrărilor. În măsura în care este relevant pentru capacitatea (capacitățile) specifică (specifice) utilizată (utilizate) de operatorul economic, includeți informațiile prevăzute în capitolele IV și V pentru fiecare dintre entitățile în cauză.</i>		
D. Informații privind subcontractanții pe ale căror capacități operatorul economic se bazează		
2D.1	Operatorul economic intenționează să subcontracteze vreo parte din contract cu alți operatori economici?	Nu
2D.1.1	<i>Dacă Da, enumerați subcontractanții propuși.</i>	

Capitolul III. Motive de excludere din cadrul procedurii de achiziție publică

Compartimentul se completează de către operatorii economici.

Cod poziție	Conținutul cerințelor	Răspuns
A.Motive referitoare la condamnări prin hotărârea definitivă a unei instanțe judecătorești		
1	2	3
3A.1	<p>Participare la o organizație criminală. Operatorul economic însuși sau orice persoană care este membru al organismului de administrare, de conducere sau de supraveghere al acestuia sau care are putere de reprezentare, de decizie sau de control în cadrul acestuia a făcut obiectul unei condamnări pronunțate printr-o hotărâre definitivă pentru participare la o organizație criminală, printr-o condamnare pronunțată cu cel mult cinci ani în urmă sau în care continuă să se aplice o perioadă de excludere prevăzută în mod direct în condamnare?</p>	Nu
3A.2	<p>Corupție. Operatorul economic însuși sau orice persoană care este membru al organismului de administrare, de conducere sau de supraveghere al acestuia sau care are putere de reprezentare, de decizie sau de control în cadrul acestuia a făcut obiectul unei condamnări pentru corupție pronunțate printr-o hotărâre definitivă, printr-o condamnare pronunțată cu cel mult cinci ani în urmă sau în care continuă să se aplice o perioadă de excludere prevăzută în mod direct în condamnare?</p>	Nu
3A.3	<p>Fraude. Operatorul economic însuși sau orice persoană care este membru al organismului de administrare, de conducere sau de supraveghere al acestuia sau care are putere de reprezentare, de decizie sau de control în cadrul acestuia a făcut obiectul unei condamnări pentru fraudă pronunțate printr-o hotărâre definitivă, printr-o condamnare pronunțată cu cel mult cinci ani în urmă sau în care continuă să se aplice o perioadă de excludere prevăzută în mod direct în condamnare?</p>	Nu
3A.4	Infrațiuni teroriste sau infrațiuni legate de	Nu

	<p>activitățile teroriste. Operatorul economic însuși sau orice persoană care este membru al organismului de administrare, de conducere sau de supraveghere al acestuia sau care are putere de reprezentare, de decizie sau de control în cadrul acestuia a făcut obiectul unei condamnări pentru infracțiuni teroriste sau infracțiuni legate de activități teroriste, pronunțate printr-o hotărâre definitivă, printr-o condamnare pronunțată cu cel mult cinci ani în urmă sau în care continuă să se aplice o perioadă de excludere prevăzută în mod direct în condamnare?</p>	
3A.5	<p>Spălare de bani sau finanțarea terorismului. Operatorul economic însuși sau orice persoană care este membru al organismului de administrare, de conducere sau de supraveghere al acestuia sau care are putere de reprezentare, de decizie sau de control în cadrul acestuia a făcut obiectul unei condamnări pentru infracțiuni teroriste sau infracțiuni legate de activități teroriste, pronunțate printr-o hotărâre definitivă, printr-o condamnare pronunțată cu cel mult cinci ani în urmă sau în care continuă să se aplice o perioadă de excludere prevăzută în mod direct în condamnare?</p>	Nu
3A.6	<p>Exploatarea prin muncă a copiilor și alte forme de trafic de persoane. Operatorul economic însuși sau orice persoană care este membru al organismului de administrare, de conducere sau de supraveghere al acestuia sau care are putere de reprezentare, de decizie sau de control în cadrul acestuia a făcut obiectul unei condamnări pronunțate printr-o hotărâre definitivă pentru exploatare prin muncă a copiilor și alte forme de trafic de persoane, printr-o condamnare pronunțată cu cel mult cinci ani în urmă sau în care continuă să se aplice o perioadă de excludere prevăzută în mod direct în condamnare?</p>	Nu
3A.7	În cazul că răspunsul este Da pentru cel puțin una din întrebările 3A.1 – 3A.6, puteți furniza dovezi care să arate că măsurile luate sunt suficiente pentru a demonstra fiabilitatea, în pofida existenței unui motiv de excludere?	Nu
3A.7.1	<i>Dacă Da, descrieți aceste măsuri.</i>	
B. Motive privind plata impozitelor sau/și a contribuțiilor de asigurări sociale		
	Plata impozitelor	

3B.1	Operatorul economic și-a onorat obligațiile cu privire la plata impozitelor, taxelor și contribuțiilor sociale în conformitate cu prevederile legale în vigoare în Republica Moldova sau în țara în care este stabilit?	Da
3B.1.1	<i>Dacă Nu, în ce mod a fost stabilită obligația cu privire la plata impozitelor, taxelor și contribuțiilor sociale?</i>	
3B.1.2	<i>În cazul în care, încălcarea cu referire la obligațiile privind plata impozitelor, taxelor și contribuțiilor sociale a fost stabilită printr-o hotărâre judecătorească sau administrativă, această decizie este definitivă?</i>	
3B.1.3	<i>În cazul în care, încălcarea cu referire la obligațiile privind plata impozitelor, taxelor și contribuțiilor sociale a fost stabilită printr-o hotărâre judecătorească sau administrativă, precizați data și numărul deciziei.</i>	
3B.2	Operatorul economic beneficiază, în condițiile legii, de eșalonarea obligațiilor de plată a impozitelor, taxelor și contribuțiilor de asigurări sociale ori de alte facilități în vederea plății acestora, inclusiv a majorărilor de întârziere (penalităților) și/sau a amenzilor? Notă: <i>Se completează doar în cazul în care ați răspuns Nu, la întrebarea din 3B.1.</i>	
3B.2.1	<i>Dacă Da, operatorul economic este în măsură să furnizeze actul privind eșalonarea obligațiilor de plată a impozitelor, taxelor și contribuțiilor de asigurări sociale ori de alte facilități în vederea plății acestora?</i>	
3B.3	Operatorul economic este în măsură să furnizeze un certificat cu privire la plata impozitelor sau să furnizeze informații privind onorarea obligațiilor fiscale?	Da
3B.4	Informațiile privind lipsa/existența restanțelor față de bugetul public național sunt disponibile gratuit pentru autorități, prin accesarea unei baze de date naționale? Dacă da, specificați informația care ar permite verificarea.	Adresa de internet: text Autoritatea sau organismul emitent(ă): text Referința exactă a documentației:

C. Includerea în lista de interdicție a operatorilor economici		
3C.1	Operatorul economic este înscris în lista de interdicție a operatorilor economici?	Nu
3C.1.1	<i>În cazul că răspunsul este Da pentru întrebarea 3C.1, puteți furniza dovezi care să arate că măsurile luate sunt suficiente pentru a demonstra fiabilitatea, în pofida existenței unui motiv de excludere?</i>	Nu
3C.1.2	<i>Dacă Da, descrieți aceste măsuri.</i>	
D. Motive legate de insolvabilitate, conflicte de interese sau abateri profesionale		
	Obligațiile aplicabile în domeniul mediului, muncii și asigurărilor sociale	
3D.1	Operatorul economic a încălcat obligațiile în domeniul mediului în ultimii 3 ani?	Nu
3D.1.1	<i>În cazul că răspunsul este Da pentru întrebarea 3D.1, puteți furniza dovezi care să arate că măsurile luate sunt suficiente pentru a demonstra fiabilitatea, în pofida existenței unui motiv de excludere?</i>	
3D.1.2	<i>Dacă Da, descrieți aceste măsuri.</i>	
3D.2	Operatorul economic a încălcat obligațiile în domeniul social în ultimii 3 ani?	Nu
3D.2.1	<i>În cazul că răspunsul este Da pentru întrebarea 3D.2, puteți furniza dovezi care să arate că măsurile luate sunt suficiente pentru a demonstra fiabilitatea, în pofida existenței unui motiv de excludere?</i>	
3D.2.2	<i>Dacă Da, descrieți aceste măsuri.</i>	
3D.3	Operatorul economic a încălcat obligațiile în domeniul muncii în ultimii 3 ani?	Nu
3D.3.1	<i>În cazul că răspunsul este Da pentru întrebarea 3D.3, puteți furniza dovezi care să arate că măsurile luate sunt suficiente pentru a demonstra fiabilitatea, în pofida existenței unui motiv de excludere?</i>	
3D.3.2	<i>Dacă Da, descrieți aceste măsuri.</i>	
	Insolvabilitatea	
3D.4	Operatorul economic este în situație de insolvabilitate sau de lichidare a activității antreprenoriale ca urmare a unei hotărâri judecătorești?	Nu
3D.4.1	<i>În cazul că răspunsul este Da pentru întrebarea 3D.4, puteți furniza dovezi care să arate că</i>	

	<i>măsurile luate sunt suficiente pentru a demonstra fiabilitatea, în pofida existenței unui motiv de excludere?</i>	
3D.4.2	<i>Dacă Da, descrieți aceste măsuri.</i>	
	Active administrate de lichidator	
3D.5	Activele operatorului economic sunt administrate de un lichidator sau de o instanță?	Nu
3D.5.1	<i>În cazul că răspunsul este Da pentru întrebarea 3D.5, puteți furniza dovezi care să arate că măsurile luate sunt suficiente pentru a demonstra fiabilitatea, în pofida existenței unui motiv de excludere?</i>	
3D.5.2	<i>Dacă Da, descrieți aceste măsuri.</i>	
	Activitățile economice sunt suspendate	
3D.6	Activitățile economice ale operatorului economic sunt suspendate?	Nu
3D.6.1	<i>În cazul că răspunsul este Da pentru întrebarea 3D.6, puteți furniza dovezi care să arate că măsurile luate sunt suficiente pentru a demonstra fiabilitatea, în pofida existenței unui motiv de excludere?</i>	
3D.6.2	<i>Dacă Da, descrieți aceste măsuri.</i>	
	Acorduri cu alți operatori economici care vizează denaturarea concurenței	
3D.7	Operatorul economic, în ultimii 3 ani, a încheiat acorduri cu alți operatori economici care au ca obiect denaturarea concurenței, fapt constatat prin decizie a organului abilitat în acest sens?	Nu
3D.7.1	<i>În cazul că răspunsul este Da pentru întrebarea 3D.7, puteți furniza dovezi care să arate că măsurile luate sunt suficiente pentru a demonstra fiabilitatea, în pofida existenței unui motiv de excludere?</i>	
3D.7.2	<i>Dacă Da, descrieți aceste măsuri.</i>	
	Conflict de interese	
3D.8	Operatorul economic se află într-o situație de conflict de interese care nu poate fi remediată?	Nu
3D.8.1	<i>În cazul că răspunsul este Da pentru întrebarea 3D.8, puteți furniza dovezi care să arate că măsurile luate sunt suficiente pentru a demonstra fiabilitatea, în pofida existenței unui motiv de excludere?</i>	
3D.8.2	<i>Dacă Da, descrieți aceste măsuri.</i>	
	Etica profesională	

3D.9	Operatorul economic a fost condamnat, în ultimii 3 ani, prin hotărâre definitivă a unei instanțe judecătorești, pentru o faptă care a adus atingere eticii profesionale sau pentru comiterea unei greșeli în materie profesională?	Nu
3D.9.1	<i>În cazul că răspunsul este Da pentru întrebarea 3D.9, puteți furniza dovezi care să arate că măsurile luate sunt suficiente pentru a demonstra fiabilitatea, în pofida existenței unui motiv de excludere?</i>	
3D.9.2	<i>Dacă Da, descrieți aceste măsuri.</i>	
	Integritatea	
3D.10	Operatorul economic, în ultimii 3 ani, se face vinovat de o abatere profesională, care îi pune la îndoială integritatea?	Nu
3D.10.1	<i>În cazul că răspunsul este Da pentru întrebarea 3D.10, puteți furniza dovezi care să arate că măsurile luate sunt suficiente pentru a demonstra fiabilitatea, în pofida existenței unui motiv de excludere?</i>	
3D.10.2	<i>Dacă Da, descrieți aceste măsuri.</i>	

Capitolul IV. Criteriile de calificare și selecție a operatorilor economici

Compartimentul se completează de către autoritatea/entitatea (coloana nr.2) contractantă și operatorii economici (coloana nr.3).

Cod poziție	Conținutul cerințelor	Răspuns
1	2	3
A. Capacitatea de exercitare a activității profesionale		
4A.1	Operatorul economic este în măsură să furnizeze documentul/documentele prin care se va demonstra înregistrarea acestuia?	Da
4A.1.1	<i>Dacă Da, indicați actele de înregistrare a activității antreprenoriale și genul (genurile) de activitate determinate de legislație, aferent obiectului procedurii de atribuire a contractului, în baza căreia întreprinderea are dreptul să execute viitorul contract de achiziție publică.</i>	NOTIFICARE NR. P-2477/2019 DIN 18.06.2019
4A.1.2	<i>Actele de înregistrare a activității antreprenoriale, sunt disponibile gratuit pentru autorități dintr-o bază de date națională? Dacă da, specificați informația care ar permite verificarea.</i>	Adresa de internet: https://comert.chisinau.md/autorizatii.php?l=ro Autoritatea sau organismul emitent(ă):

		Direcția generală comerț, alimentație publică și prestări servicii a Consiliului municipal Chișinău
		Referința exactă a documentației: https://comert.chisinau.md/autorizatieview.php?l=ro&numar=59253
4A.2	Activitatea antreprenorială deține o certificare și/sau o autorizare echivalentă aferent obiectului procedurii de atribuire a contractului, în cadrul unui sistem național?	Da
4A.2.1	<i>Dacă Da, operatorul economic este în măsură să furnizeze documentul/documentele prin care se va demonstra certificarea și/sau autorizarea activității acestuia?</i>	Da
4A.2.3	Actele privind certificarea sau autorizarea sunt disponibile gratuit pentru autorități, dintr-o bază de date națională? Dacă da, specificați informația care ar permite verificarea.	Adresa de internet: /text/ Autoritatea sau organismul emitent(ă): /text/ Referința exactă a documentației: /text/
4A.3	Genurile de activitate, și/sau certificarea, și/sau autorizarea privind activitatea de întreprinzător, acoperă criteriile de selecție impuse de autoritatea/entitatea contractantă în anunțul/invitația de participare?	Da
B. Capacitatea economică și financiară		
Articolul 20 al.1 din Legea 131 din 03.07.2018 privind achizițiile publice, stabilește că, <i>Demonstrarea capacității economice și financiare a operatorului economic se realizează prin prezentarea unuia sau a mai multor documente relevante, cum ar fi</i>		
Declarații bancare		
4B.1	Operatorul economic este în măsură să furnizeze declarații bancare sau, după caz, dovezi privind asigurarea riscului profesional în conformitate cu cerințele din documentația de atribuire? <i>Vă rugăm să le descrieți</i>	Da
4B.1.1	<i>Informația menționată la punctul 4B.1 este disponibilă gratuit pentru autorități, dintr-o bază</i>	Adresa de internet: /text/

	<i>de date națională? Dacă da, specificați informația care ar permite verificarea ei.</i>	Autoritatea sau organismul emitent(ă): /text/
		Referința exactă a documentației: /text/
	Cifra de afaceri anuală (volumul vânzărilor)	
4B.2	Operatorul economic este în măsură să demonstreze o cifră de afaceri anuală, după cum urmează: Valoare _____ Perioada _____ <i>Notă. Se completează de către autoritatea contractantă valoarea și perioada</i>	Da
4B.2.1	<i>Specificați care este cifra de afaceri anuală, conform datelor din raportul financiar.</i>	12 354 794 Anul 2019
	Cifra de afaceri medie anuală	
4B.3	Operatorul economic este în măsură să demonstreze o cifră medie anuală de afaceri, după cum urmează: Valoare _____ Perioada _____ <i>Notă. Se completează de către autoritatea contractantă valoarea și perioada</i>	Da
4B.3.1	<i>Specificați cifra de afaceri, conform datelor din raportul financiar.</i>	Valoarea 608847 Anul 2017 Valoarea 1827862 Anul 2018 Valoarea 12354794 Anul 2019 Valoarea medie totală 4930501
	Raport financiar	
4B.4	Operatorul economic este în măsură să furnizeze raportul financiar înregistrat, extrase din raportul financiar?	Da
4B.5	Informațiile privind situația economică și financiară sunt disponibile gratuit pentru autorități, dintr-o bază de date națională? Dacă da, specificați informația care ar permite verificarea.	Adresa de internet: /text/ Autoritatea sau organismul emitent(ă): /text/

		Referința exactă a documentației: text/
C. Capacitatea tehnică și/sau profesională		
Art.21 din Legea nr.131 din 03.07.2015 stabilește următoarele motive de selecție:		
4C.1	Operatorul economic este în măsură să furnizeze documentele solicitate de către autoritatea/entitatea contractantă în anunțul de participare, care demonstrează capacitatea tehnică și/sau profesională pentru executarea viitorului contract.	Da
4C.1.1	<i>Informațiile privind capacitatea tehnică și/sau profesională sunt disponibile gratuit pentru autorități, dintr-o bază de date națională? Dacă da, specificați informația care ar permite verificarea.</i>	<i>Adresa de internet:</i> text/
		<i>Autoritatea sau organismul emitent(ă):</i> text/
		<i>Referința exactă a documentației:</i> text/
	Instalații tehnice și măsuri de asigurare a calității	
4C.2	Operatorul economic este în măsură să furnizeze detalii referitoare la tehnicienii sau organismele tehnice, specificate în anunțul de participare/documentația de atribuire, pe care autoritatea/entitatea contractantă le poate solicita, în special cele responsabile de controlul calității în legătură cu acest exercițiu de achiziție publică?	Da
4C.3	Operatorul economic este în măsură să furnizeze o informație cu privire la sistemele de management și de trasabilitate utilizate în cadrul lanțului de aprovizionare?	Da
4C.3.1	<i>Informațiile sunt disponibile gratuit pentru autorități, dintr-o bază de date națională? Dacă da, specificați informația care ar permite verificarea.</i>	<i>Adresa de internet:</i> text/
		<i>Autoritatea sau organismul emitent(ă):</i> text/
		<i>Referința exactă a documentației:</i> text/
	Utilaje, instalații și echipament tehnic	
4C.4	Operatorul economic dispune de utilaje și	Da

	echipament necesar pentru îndeplinirea corespunzătoare a contractului de achiziție publică? <i>Vă rugăm să le descrieți</i>	
4C.5	Operatorul economic este în măsură să furnizeze o informație cu privire la dotările specifice, utilajul și echipamentul necesar pentru îndeplinirea contractului, conform cerințelor stabilite în anunțul de participare și documentația de atribuire?	Da
	Pregătirea profesională și calificarea personalului	
4C.6	Operatorul economic are în cadrul întreprinderii personal calificat conform cerințelor stabilite în anunțul de participare sau în documentația de atribuire? <i>Vă rugăm să le descrieți</i>	Da
4C.7	Operatorul economic este în măsură să furnizeze o informație privind personalul de specialitate propus pentru executarea contractului, conform cerințelor stabilite în anunțul de participare și documentația de atribuire?	Da
4C.8	Indicați efectivele medii anuale de personal angajat din ultimii trei ani de activitate.	Anul 2017
		Număr 5
		Anul 2018
		Număr 5
		Anul 2019
		Număr 6
	Numărul membrilor personalului de conducere	
4C.9	Indicați numărul membrilor personalului de conducere ale operatorului economic pe parcursul ultimilor trei ani.	Anul 2017
		Număr 2
		Anul 2018
		Număr 2
		Anul 2019
		Număr 2
	Mostre, descrieri, fotografii	
4C.10	Operatorul economic este în măsură să furnizeze eșantioane (mostre), descrieri și/sau fotografii ale produselor/serviciilor care urmează să fie furnizate/prestate, conform cerințelor stabilite în documentația de atribuire?	Da
	Pentru contractele de achiziție publică de lucrări	
4C.11	În perioada de referință, operatorul economic a îndeplinit lucrări specifice sau similare obiectului de achiziție indicat în anunțul de participare și în documentația de atribuire? <i>Vă rugăm să le descrieți</i>	
4C.11.1	<i>Dacă Da, enumerați-le specificând descrierea</i>	/text/

	<i>lucrărilor, valoarea lor, data de începere, data procesului verbal de recepție la terminarea lucrărilor, beneficiarul și altă informație relevantă.</i>	
	Pentru contractele de achiziție publică de bunuri	
4C.12	În perioada de referință, operatorul economic a efectuat livrări specifice obiectului de achiziție indicat în anunțul de participare și în documentația de atribuire?	Da
4C.12.1	<i>Dacă Da, enumerați-le specificând descrierea livrărilor, valoarea lor, data de începere, data furnizării, beneficiarul și altă informație relevantă.</i>	2018 autogunoiere Primarii Anenii Noi, Vadul lui Voda, Carpineini, în total 2720000 lei 2019 autogunoiere Primarii Ciorescu €37800 Straseni 1128000 Regia ARAHincesti 3 buc. - 2214000 IM GCL Calarasi 563000 UNDP 776000 în total 5437000 lei 2020 autogunoieră GCL Cahul 939600 lei
	Pentru contractele de achiziție publică de servicii	
4C.13	În perioada de referință, operatorul economic a prestat servicii similare cu obiectul de achiziție indicat în anunțul de participare și în documentația de atribuire? <i>Vă rugăm să le descrieți</i>	
4C.13.1	<i>Dacă Da, enumerați-le specificând descrierea serviciilor, valoarea lor, durata de execuție, data începerii, beneficiarul și altă informație relevantă.</i>	
4C.14	În cazul că răspunsul este Da pentru una din	

	întrebările 4C.11 – 4C.13, puteți furniza dovezi prin care se va demonstra îndeplinirea lucrărilor, livrarea bunurilor, prestarea serviciilor similare conform cerințelor documentației de atribuire?	Da
D. Standarde de asigurare a calității		
4D.1	Operatorul economic este în măsură să furnizeze certificate emise de organisme independente prin care se atestă faptul că operatorul economic respectă standardele de asigurare a calității conform cerințelor stabilite în anunțul de participare și în documentația atribuire? <i>Vă rugăm să le descrieți</i>	Da
4D.2	Informațiile privind standardele de asigurare a calității, sunt disponibile gratuit pentru autorități, dintr-o bază de date națională? Dacă da, specificați informația care ar permite verificarea.	Adresa de internet: text
		Autoritatea sau organismul emitent(ă): text
		Referința exactă a documentației: text
E. Standarde de protecție a mediului		
4E.1	Operatorul economic este în măsură să furnizeze certificate emise de organisme independente prin care se atestă faptul că operatorul economic respectă standardele de protecție a mediului, conform cerințelor stabilite în anunțul de participare și în documentația de atribuire?	Da
4E.2	Informațiile privind standardele de protecția mediului, sunt disponibile gratuit pentru autorități, dintr-o bază de date națională? Dacă da, specificați informația care ar permite verificarea.	Adresa de internet: text
		Autoritatea sau organismul emitent(ă): text
		Referința exactă a documentației: text
F. Permiteerea controalelor		
4F.1	Operatorul economic permite efectuarea verificărilor de către autoritatea/entitatea contractantă referitor la capacitățile economice și financiare, de producție sau tehnice privind executarea viitorului contract de achiziție publică? <i>Permiteți verificări</i>	Da

Capitolul V. Indicații generale pentru criteriile de calificare și selecție

Compartimentul se completează de către autoritatea/entitatea contractantă (coloana nr.2) și operatorii economici (coloana nr.3).

Cod poziție	Conținutul cerințelor	Răspuns
1	2	3
A. Îndeplinirea tuturor criteriilor de selecție impuse		
5A.1	<p>Operatorul economic este în măsură să furnizeze în Sistemul informațional automatizat „Registrul de stat al achizițiilor publice” sau prin mijloace electronice, sau dacă e cazul, pe suport de hârtie autorității contractante: formularele, certificatele, avizele și alte documente indicate de către autoritatea/entitatea contractantă în anunțul de participare și în documentația de atribuire?</p> <p>Termen 3 zile de la solicitare.</p> <p><i>Notă. Numărul de zile se indică de către autoritatea contractantă ținând cont de cantitatea și caracterul documentelor solicitate.</i></p>	Da
5A.2	<p>Informațiile care să îi permită autorității/entității contractante să obțină documentele indicate în anunțul de participare și în documentația de atribuire, sunt disponibile gratuit și direct prin accesarea unei baze de date naționale în orice stat? Dacă da, specificați informația care ar permite verificarea.</p>	<p>Adresa de internet: text </p> <p>Autoritatea sau organismul emitent(ă): text </p> <p>Referința exactă a documentației: text </p>

Capitolul VI. Preselecția candidaților pentru procedura de atribuire a contractului de achiziție publică

Compartimentul se solicită de către autoritatea contractantă doar în cadrul procedurilor de achiziție publică: licitația restrânsă, negociere, dialog competitiv și parteneriatul pentru inovare.

Cod poziție	Conținutul cerințelor	Răspuns
1	2	3
A. Îndeplinirea tuturor criteriilor de selecție impuse		
6A.1	Operatorul economic/candidatul îndeplinește criteriile de selecție stabilite de către autoritatea contractantă în	<input type="checkbox"/> Da <input type="checkbox"/> Nu

	anunțul de participare și în documentația de atribuire.	
6A.2	Operatorul economic/candidatul dispune și este în măsură să furnizeze în Sistemul informațional automatizat „Registrul de stat al achizițiilor publice” sau prin mijloace electronice, sau dacă e cazul, pe suport de hârtie autorității contractante certificate sau alte forme de documente justificative, după cum este cerut în anunțul de participare și în documentația de atribuire.	<input type="checkbox"/> Da <input type="checkbox"/> Nu

Capitolul VII. Declarații finale

Operatorul economic declară că informațiile prezentate în capitolele II – V (după caz II-VI) sunt exacte și corect furnizate, cunoscând pe deplin consecințele cazurilor grave de declarații false.

Operatorul economic declară în mod oficial, că poate să furnizeze la solicitarea autorității/entității contractante fără întârziere, certificatele și documentele justificative solicitate, cu excepția cazului în care autoritatea/entitatea contractantă are posibilitatea de a obține documentele justificative în cauză direct prin accesarea unei baze de date relevante, care este disponibilă gratuit, cu condiția că operatorul economic să fi furnizat informațiile necesare (adresa de internet, autoritatea sau organismul emitent(ă), referința exactă a documentației) care să îi permită autorității contractante sau entității contractante să facă acest lucru și se consimte accesul la informațiile menționate, în cazul în care acest lucru este necesar.

Operatorul economic declară în mod oficial că este de acord ca **Primaria s. Sadova**, astfel cum este descrisă în capitolul I secțiunea A să obțină acces la documentele justificative privind informațiile pe care le-a furnizat în acest DUAЕ în scopul desfășurării procedurii de achiziție Nr. ocds-b3wdp1-MD-1605015186168 din 21.11.2020, număr unic de referința de publicare în Jurnalul Oficial al Uniunii Europene (Informația o găsiți în SIA RSAP].

(Se va completa și semna de către operatorul economic)

Nume: Serghei Petrov
 Poziția: director Ravitan SRL
 Data: 20.11.2020
 Locul: mun. Chisinau

Semnătura



REPUBLICA



MOLDOVA

CERTIFICAT DE ÎNREGISTRARE

INTREPRINDEREA MIXTA "RAVITAN" S.R.L.
ESTE ÎNREGISTRATĂ LA CAMERA ÎNREGISTRĂRII DE STAT

Numărul de indentificare de stat - codul fiscal
1004601000033

Data înregistrării

27.01.2004

Data eliberării

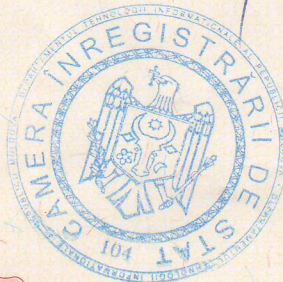
08.02.2005

Svirepova Ludmila, registrator de stat

Funcția, numele, prenumele persoanei
care a eliberat certificatul


semnătura

MD 0019321



L.Ș.

Date despre Participant

1	Denumirea Firmei/Numele Prenumele persoanei fizice	IM Ravitan SRL
2	Adresa juridică a Firmei	mun. Chișinău, str. A. Saharov, 11, of. 62
3	Codul IDNO/IDNP	1004601000033
4	Adresa poștală (dacă diferă de adresa juridică)	MD 2020, M. Chișinău, str. Socoleni, 1
5	Anul întemeierii/ nașterii	27.01.2004
6	Denumirile precedente ale Firmei.	Nu sunt
7	Telefon de contact	Tel. 022 855252, 068 050505
8	Fax	Tel/fax: (22) 436898
9	E-mail	marketing@auto.md
10	Tipul Firmei	Privat
11	Fondatorul Firmei și ultimul Patron	BREWEN BUSINESS LTD, Petrov S.M.
12	Firme subsidiare	Nu sunt
13	Numărul angajaților	6
14	Numărul specialiștilor	6
15	Suprafața și amplasarea depozitelor	Ofice central: mun. Chișinău str. Ac.Andrei Saharov 11, of. 62, suprafața totală de 18 m ²
16	Baza tehnico-materială (transport unități de transport)	2
17	Volumul de producție (activitate) pe perioada ultimului an	12354794 lei RM
18	Denumirea Băncii la care Firma are deschis cont bancar, codul băncii	BC "EXIMBANK" SA fil. № 03, mun. Chișinău IBAN: MD59EX0000000225120025MD c/b: EXMMMD22404
19	Adresa Băncii	M.Chișinău, str. Aleco Russo ,1

Data prezentării 30.06.2020 15:13:41

SITUATIILE FINANCIARE

Anexe la SNC
"Prezentarea situatiilor financiare"
Aprobat de Ministerul Finantelor
al Republicii Moldova

pentru perioada 01.01.2019 - 31.12.2019

BIROUL NAȚIONAL DE STATISTICĂ

Entitatea: I.M. RAVITAN S.R.L
Sediul: SECTORUL RISCANI STR.Acad. Saharov nr.11 of.62
Raionul(municipiul): 106, DDF RISCANI
Satul(comuna):
Strada: SECTORUL RISCANI STR.Acad. Saharov nr.11 of.62
Cod postal: 2024
Cod CUATM: 0150, SEC.RISCANI
Activitatea principala: G4531, Comert cu ridicata de piese si accesorii pentru autovehicule
Forma proprietate: 28, Proprietatea întreprinderilor mixte
Forma organizatorico-juridica: 530, Societăți cu răspundere limitată
Cod CUIO: 40095625
Codul fiscal: 1004601000033
WEB:
Numele si coordonatele al contabilului-sef: E. Glijin
Telefon: +37369500145
Numărul mediu scriptic al personalului în perioada precedentă: 5 persoane.

Unitatea de masura: leu

Notă informativă privind veniturile și cheltuielile clasificate după natură

Anexa 8

Indicatori	Cod rd.	Perioada de gestiune	
		precedenta	curenta
1	2	3	4
Venituri din vinzari	010	1827862	9451445
Alte venituri din activitatea operationala	020		2903349
Venituri din alte activitati	030		44951
Total venituri (rd.010 + rd.020 + rd.030)	040	1827862	12399745
Variatia stocurilor	050		
Costul vinzarilor mărfurilor vândute	060	1682770	8727236
Cheltuieli privind stocurile	070		
Cheltuieli cu personalul privind remunerarea muncii	080	54570	326641
Contributii de asigurari sociale de stat obligatorii si prime de asigurare obligatorie de asistenta medicala	090	14314	73494
Cheltuieli cu amortizarea si deprecierea activelor imobilizate	100		45466
Alte cheltuieli	110	18916	536579
Cheltuieli din alte activitati	120	3602	79836
Total cheltuieli (rd.050 + rd.060 + rd.070 + rd.080 + rd.090 + rd.100 + rd.110 + rd.120)	130	1774172	9789252
Profit (pierdere) pina la impozitare (rd.040 - rd.130)	140	53690	2610493
Cheltuieli privind impozitul pe venit	150	6443	296475
Profit (pierdere) net al perioadei de gestiune (rd.140 - rd.150)	160	47247	2314018

BILANȚUL
la 31.12.2019

Nr. cpt.	ACTIV	Cod rd.	Sold la	
			Inceputul perioadei de gestiune	Sfirsitul perioadei de gestiune
1	2	3	4	5
1.	Active imobilizate			
	Imobilizari necorporale	010		
	Imobilizari corporale in curs de executie	020		
	Terenuri	030		
	Mijloace fixe	040	3165	1327606
	Resurse minerale	050		
	Active biologice imobilizate	060		
	Investitii financiare pe termen lung in parti neafiliate	070		
	Investitii financiare pe termen lung in parti afiliate	080		
	Investitii imobiliare	090		
	Creante pe termen lung	100		
	Avansuri acordate pe termen lung	110		
	Alte active imobilizate	120		
	Total active imobilizate (rd.010 + rd.020 + rd.030 + rd.040 + rd.050 + rd.060 + rd.070 + rd.080 + rd.090 + rd.100 + rd.110 + rd.120)	130	3165	1327606
2.	Active circulante			
	Materiale	140		
	Active biologice circulante	150		
	Obiecte de mica valoare si scurta durata	160		
	Productia in curs de executie si produse	170		
	Marfuri	180	2282	1384203
	Creante comerciale	190	30629	1533731
	Creante ale partilor afiliate	200		
	Avansuri acordate curente	210	54	1
	Creante ale bugetului	220	13844	721623
	Creante ale personalului	230		
	Alte creante curente	240	39471	2055992
	Numerar in casierie si la conturi curente	250	230548	494662
	Alte elemente de numerar	260		0
	Investitii financiare curente in parti neafiliate	270		1000
	Investitii financiare curente in parti afiliate	280		40240
	Alte active circulante	290	3049	10586
	Total active circulante (rd.140 + rd.150 + rd.160 + rd.170 + rd.180 + rd.190 + rd.200 + rd.210 + rd.220 + rd.230 + rd.240 + rd.250 + rd.260 + rd.270 + rd.280 + rd.290)	300	319877	6242038
	Total active (rd.130 + rd.300)	310	323042	7569644
3.	Capital propriu			
	Capital social si suplimentar	320	5400	5400
	Rezerve	330		

Nr. cpt.	ACTIV	Cod rd.	Sold la	
			Inceputul perioadei de gestiune	Sfirsitul perioadei de gestiune
1	2	3	4	5
	Corectii ale rezultatelor anilor precedenti	340	x	-2220
	Profit nerepartizat (pierdere neacoperita) al anilor precedenti	350	100705	100705
	Profit net (pierdere neta) al perioadei de gestiune	360	x	2314018
	Profit utilizat al perioadei de gestiune	370	x	
	Alte elemente de capital propriu	380		
	Total capital propriu (rd.320 + rd.330 + rd.340 + rd.350 + rd.360 - rd.370 + rd.380)	390	106105	2417903
4.	Datorii pe termen lung			
	Credite bancare pe termen lung	400		
	Imprumuturi pe termen lung	410		
	Datorii pe termen lung privind leasingul financiar	420		
	Alte datorii pe termen lung	430		
	Total datorii pe termen lung (rd.400 + rd.410 + rd.420 + rd.430)	440		
5.	Datorii curente			
	Credite bancare pe termen scurt	450		
	Imprumuturi pe termen scurt	460		402000
	Datorii comerciale	470	147327	3657481
	Datorii fata de partile afiliate	480		
	Avansuri primite curente	490		684000
	Datorii fata de personal	500	242	38397
	Datorii privind asigurarile sociale si medicale	510	3777	12487
	Datorii fata de buget	520	10465	301839
	Venituri anticipate curente	530		
	Datorii fata de proprietari	540		
	Finantari si incasari cu destinatie speciala curente	550		
	Provizioane curente	560		
	Alte datorii curente	570	55126	55537
Total datorii curente (rd.450 + rd.460 + rd.470 + rd.480 + rd.490 + rd.500 + rd.510 + rd.520 + rd.530 + rd.540 + rd.550 + rd.560 + rd.570)	580	216937	5151741	
Total pasive (rd.390 + rd.440 + rd.580)	590	323042	7569644	

SITUATIA DE PROFIT SI PIERDERE

de la 01.01.2019 pina la 31.12.2019

Anexa 2

Indicatori	Cod rd.	Perioada de gestiune	
		precedenta	curenta
1	2	3	4
Venituri din vinzari	010	1827862	9451445
Costul vinzarilor	020	1682770	9250654
Profit brut (pierdere bruta) (rd.010 - rd.020)	030	145092	200791
Alte venituri din activitatea operationala	040		2903349

Indicatori	Cod rd.	Perioada de gestiune	
		precedenta	curenta
1	2	3	4
Cheltuieli de distribuire	050		46050
Cheltuieli administrative	060	87629	412712
Alte cheltuieli din activitatea operationala	070	171	0
Rezultatul din activitatea operationala: profit (pierdere) (rd.030 + rd.040 - rd.050 - rd.060 - rd.070)	080	57292	2645378
Rezultatul din alte activitati: profit (pierdere)	090	-3602	-34885
Profit (pierdere) pina la impozitare (rd.080 + rd.090)	100	53690	2610493
Cheltuieli privind impozitul pe venit	110	6443	296475
Profit net (pierdere neta) al perioadei de gestiune (rd.100 - rd.110)	120	47247	2314018

SITUATIA MODIFICARILOR CAPITALULUI PROPRIU

de la pina la

Anexa 3

Nr. d/o	Indicatori	Cod rd	Sold la inceputul perioadei de gestiune	Majorari	Diminuari	Sold la sfirsitul perioadei de gestiune
1	2	3	4	5	6	7
	Capital social si suplimentar					
	Capital social	010	5400			5400
	Capital suplimentar	020				
1	Capital nevarsat	030	()	()	()	()
	Capital neinregistrat	040				
	Capital retras	050	()	()	()	()
	Total capital social si suplimentar (rd.010 + rd.020 + rd.030 + rd.040 + rd.050)	060	5400			5400
	Rezerve					
	Capital de rezerva	070				
2	Rezerve statutare	080				
	Alte rezerve	090				
	Total rezerve (rd.070 + rd.080 + rd.090)	100				
	Profit nerepartizat (pierdere neacoperita)					
	Corectii ale rezultatelor anilor precedenti	110	X		2220	-2220
	Profit nerepartizat (pierdere neacoperita) al anilor precedenti	120	100705		0	100705
3	Profit net (pierdere neta) al perioadei de gestiune	130	X	2314018		2314018
	Profit utilizat al perioadei de gestiune	140	X			
	Rezultatul din tranzitia la noile reglementari contabile	150				
	Total profit nerepartizat (pierdere neacoperita) (rd.110 + rd.120 + rd.130 - rd.140 + rd.150)	160	100705	2314018	2220	2412503
4	Alte elemente de capital propriu, din care	170				
	Diferente din reevaluare	171				
	Subventii entitatilor cu proprietate publica	172				

Nr. d/o	Indicatori	Cod rd	Sold la inceputul perioadei de gestiune	Majorari	Diminuari	Sold la sfirsitul perioadei de gestiune
1	2	3	4	5	6	7
	Total capital propriu (rd.060 + rd.100 + rd.160 + rd.170)	180	106105	2314018	2220	2417903

SITUATIA FLUXURILOR DE NUMERAR

de la 01.01.2019 pina la 31.12.2019

Anexa 4

Indicatori	Cod rd	Perioada de gestiune	
		precedenta	curenta
1	2	3	4
Fluxuri de numerar din activitatea operationala			
Incasari din vinzari	010	1717625	11865844
Plati pentru stocuri si servicii procurate	020	1505550	8291552
Plati catre angajati si organe de asigurare sociala si medicala	030	57154	353699
Dobinzi platite	040		
Plata impozitului pe venit	050		97413
Alte incasari	060		251970
Alte plati	070	88482	3256939
Fluxul net de numerar din activitatea operationala (rd.010 - rd.020 - rd.030 - rd.040 - rd.050 + rd.060 - rd.070)	080	66439	118211
Fluxuri de numerar din activitatea de investitii			
Incasari din vinzarea activelor imobilizate	090		
Plati aferente intrarilor de active imobilizate	100		251240
Dobinzi incasate	110		
Dividende incasate	120		
Alte incasari (plati)	130		
Fluxul net de numerar din activitatea de investitii (rd.090 - rd.100 + rd.110 + rd.120 ± rd.130)	140		-251240
Fluxuri de numerar din activitatea financiara			
Incasari sub forma de credite si imprumuturi	150		1060000
Plati aferente rambursarii creditelor si imprumuturilor	160		658000
Dividende platite	170		
Incasari din operatiuni de capital	180		
Alte incasari (plati)	190		
Fluxul net de numerar din activitatea financiara (rd.150 - rd.160 - rd.170 + rd.180 ± rd.190)	200		402000
Fluxul net de numerar total (± rd.080 ± rd.140 ± rd.200)	210	66439	268971
Diferente de curs valutar favorabile (nefavorabile)	220	-3602	-4857
Sold de numerar la inceputul perioadei de gestiune	230	167711	230548
Sold de numerar la sfirsitul perioadei de gestiune (± rd.210 ± rd.220 + rd.230)	240	230548	494662

Date generale

Anexa 6

CERTIFICAT
privind lipsa sau existența restanțelor față de bugetul public național

Nr.
№ **A2028767**

din
от **16.11.2020**

1. Destinația / Назначение

Pentru participare la proceduri de achizitii publice

2. Date despre contribuabil / Информация о налогоплательщике

Denumirea Наименование	Codul fiscal / Numărul de identificare Фискальный код / Идентификационный номер
I.M. RAVITAN S.R.L.	1004601000033
Adresa sediului de bază (strada, numărul) Адрес основного месторасположения (улица, номер)	Codul - Denumirea localității Код - Наименование населенного пункта
Acad. Saharov nr.11 of.62	0150-SEC.RISCANI

3. Atestarea lipsei sau existenței restanțelor conform datelor Sistemului Informațional Automatizat /
Подтверждение отсутствия или наличия недоимки согласно данных Информационной автоматизированной системы

La data emiterii prezentului certificat restanța față de bugetul public național constituie/ На дату выдачи данной справки недоимка перед национальным публичным бюджетом составляет:
0,00 lei/лей.

4. Valabil pînă la / Действителен до 01.12.2020

5. Autentificarea Serviciului Fiscal de Stat / Подтверждение Государственной налоговой службы

Șef DDF Rîșcani

a DGAF mun. Chișinău
L.Ș/ М.П.

Executor: **Svetlana Slonovskaia**
Numele și prenumele/Фамилия и имя


Semnătura/Подпись

Viorica CĂUȘ

Numele și prenumele/Фамилия и имя

Este extras din Sistemul Informațional al SFS SIA „Contul curent al contribuabilului”// 16.11.2020 ora 8:57:27
cu aplicarea prevederilor pct. 82-83 Ordin IFPS nr.400 din 14.03.2014 (Monitorul Oficial 72-77/399, 28.03.2014)

NOTA (9,00)

21 AUG 2018

CERTIFICAT

Eliberat **IM "RAVITAN" SRL**, CF 1004601000033 prin care se confirmă faptul deținerii conturilor de decontare deschise la BC „Eximbank” SA, Sucursala Nr.3, codul băncii: EXMMMD22404:

IBAN: MD59EX000000225120025MD – Leu moldovenesc

IBAN: MD20EX0000002251120025GB – Lira sterlina

IBAN: MD57EX0000002251120025EU - Euro

IBAN: MD76EX0000002251120025US – Dolar SUA

IBAN: MD71EX0000002251120025RU – Rubla rusa

Certificatul este eliberat pentru a fi prezentat la serviciul vamal.

Natalia Umanschii
Director Sucursala Nr.3



Ex.: T. Lozovan
Tel. 43-85-25

ТАМОЖЕННЫЙ СОЮЗ

ОДОБРЕНИЕ ТИПА ТРАНСПОРТНОГО СРЕДСТВА



Серия RU № 0012796

№ TC RU E-RU.MT15.00167.P1

Срок действия с 21 декабря 2018 г. по _____

ОРГАН ПО СЕРТИФИКАЦИИ

"Центр сертификации продукции строительного, дорожного и коммунального машиностроения" Фонда "Сертификация коммунальных машин" (ОС ЦС "СКМ")

место нахождения: Россия, 192148, Санкт-Петербург, улица Седова, дом 13, литер А, помещение 14-Н, ком. 48-51;

фактический адрес: Россия, 192148, Санкт-Петербург, улица Седова, дом 13, телефон: +7 (812)412-43-05,

факс: +7 (812) 412-79-47, адрес электронной почты: info@fondskm.ru.

Аттестат аккредитации № RA.RU.11MT15 от 20.07.2016 г.

ТРАНСПОРТНЫЕ СРЕДСТВА

МАРКА	ГАЗ-САЗ
КОММЕРЧЕСКОЕ НАИМЕНОВАНИЕ	автомобиль-бункеровоз ГАЗ-САЗ-3902-03, ГАЗ-САЗ-39021-01
ТИП	3902-03, 39021-01
БАЗОВОЕ ТРАНСПОРТНОЕ СРЕДСТВО / ШАССИ	ГАЗ С4 / ГАЗ С4
МОДИФИКАЦИИ	—
КАТЕГОРИЯ	N ₂
ЭКОЛОГИЧЕСКИЙ КЛАСС	5
ЗАЯВИТЕЛЬ И ЕГО АДРЕС	Акционерное общество "Саранский завод автосамосвалов", ОГРН: 1021301061869, место нахождения: 430030, город Саранск, улица Строительная, дом 11, Республика Мордовия, Российская Федерация; фактический адрес: 430030, город Саранск, улица Строительная, дом 11, Республика Мордовия, Российская Федерация; телефон: +7 (8342) 77-72-29, факс: +7 (8342) 77-71-27, адрес электронной почты: SecrSAZ@gaz.ru
ИЗГОТОВИТЕЛЬ И ЕГО АДРЕС	Акционерное общество "Саранский завод автосамосвалов", место нахождения: 430030, город Саранск, улица Строительная, дом 11, Республика Мордовия, Российская Федерация; фактический адрес: 430030, город Саранск, улица Строительная, дом 11, Республика Мордовия, Российская Федерация
ПРЕДСТАВИТЕЛЬ ИЗГОТОВИТЕЛЯ И ЕГО АДРЕС	—
СБОРОЧНЫЙ ЗАВОД И ЕГО АДРЕС	место нахождения: 430030, город Саранск, улица Строительная, дом 11, Республика Мордовия, Российская Федерация
ПОСТАВЩИК СБОРОЧНЫХ КОМПЛЕКТОВ И ЕГО АДРЕС	—

соответствуют требованиям технического регламента Таможенного союза "О безопасности колесных транспортных средств".



Одобрение типа транспортного средства № TC RU E-RU.MT15.00167.P1

Стр. 2

Действие данного ОДОБРЕНИЯ ТИПА ТРАНСПОРТНОГО СРЕДСТВА распространяется на партию транспортных средств в количестве **88 (восемьдесят восемь)** шт. с идентификационными номерами (VIN) с **X3E390113?0000013** по **X3E390113?0000100**.

Данное ОДОБРЕНИЕ ТИПА ТРАНСПОРТНОГО СРЕДСТВА без приложений недействительно.

Приложение № 1. Общие характеристики транспортного средства

Приложение № 2. Перечень документов, явившихся основанием для оформления ОДОБРЕНИЯ ТИПА ТРАНСПОРТНОГО СРЕДСТВА

Приложение № 3. Описание маркировки транспортного средства

Приложение № 4. Общий вид транспортного средства на одной странице

ДОПОЛНИТЕЛЬНАЯ ИНФОРМАЦИЯ

Транспортные средства ГАЗ-СА3-3902-03 изготовлены на базовом транспортном средстве и шасси ГАЗ С4, модификации С41R31, С41R33.

Транспортные средства ГАЗ-СА3-39021-01 изготовлены на базовом транспортном средстве и шасси ГАЗ С4, модификации С41R11, С41R13.

Транспортные средства не предназначены для перевозки опасных грузов.

Руководитель органа по сертификации



А. В. Комаров

(инициалы, фамилия)

Дата оформления «10» декабря 2018 г.

ОДОБРЕНИЕ ТИПА ТРАНСПОРТНОГО СРЕДСТВА УТВЕРЖДЕНО.

Внесена запись в реестр за № TC RU E-RU.MT15.00167.P1 от

21 декабря 2018 г.

Руководитель

(заместитель руководителя)

РОССТАНДАРТА

(наименование уполномоченного органа государственного управления)



А. В. Кулешов

(инициалы, фамилия)

ОБЩИЕ ХАРАКТЕРИСТИКИ ТРАНСПОРТНОГО СРЕДСТВА

	для ТС: на шасси и базе ТС:		ГАЗ-СА3-3902-03 ГАЗ-СА3-39021-01	
	ГАЗ-С41R31	ГАЗ-С41R33	ГАЗ-С41R11	ГАЗ-С41R13
Колесная формула / ведущие колеса	4 x 2 / задние			
Схема компоновки транспортного средства	капотная			
Расположение двигателя	переднее продольное			
Исполнение грузочного пространства	механизм погрузочно-разгрузочный крюкового типа		механизм погрузочно-разгрузочный порталного типа	
Назначение	для механизированной погрузки, транспортирования и разгрузки сменных бункеров (контейнеров) с грузами различного назначения, кроме опасных			
Кабина	цельнометаллическая, однорядная, трехместная, двухдверная			
Габаритные размеры, мм				
- длина	7135		6470	
- ширина	2225		2425	
- высота	2400		3270	
База, мм	4515		3770	
Колея передних/задних колес, мм	1740 / 1690			
Масса транспортного средства в снаряженном состоянии, кг	4250 - 5150	4560 - 5460	4580 - 5160	4710 - 5290
Технически допустимая максимальная масса транспортного средства, кг	8700			
Технически допустимая максимальная масса, приходящаяся на каждую из осей транспортного средства, начиная с передней оси, кг				
- на переднюю ось	2510	2600	2310	2490
- на заднюю ось	6190	6100	6390	6210
Максимальная масса прицепа, кг	буксировка прицепа не предусмотрена			
	для ТС на шасси и базе ТС:		ГАЗ-С41R13, ГАЗ-С41R33	
Двигатель внутреннего сгорания (марка, тип)	ЯМЗ-53443		Cummins ISF3.8s5154	
- количество и расположение цилиндров	четырёхтактный, воспламенение от сжатия			
- рабочий объем цилиндров, см ³	4, рядное			
- степень сжатия	4433		3760	
- максимальная мощность, кВт (мин ⁻¹), по Правилам ООН № 85	17,5		17,2	
- максимальный крутящий момент, Н·м (мин ⁻¹)	109,5 (2300)		112 (2600)	
Топливо	490 (1200...2100)		491 (1200...2100)	
Система питания (тип)	дизельное			
Блок управления (маркировка)	впрыскивание топлива под давлением			
ТНВД (тип, маркировка)	Robert Bosch GmbH, EDC17CV44		Continental, CM2220	
Форсунки (тип, маркировка)	Bosch, CP3.3 NH-MD или ЯЗДА, 531		Bosch, CP4	
Нагнетатель воздуха (тип, маркировка)	Bosch, CRIN 3		Bosch, 0 445	
Воздушный фильтр (тип, маркировка)	Borg Warner, S1B или Турботехника ТКР-50		CZ C13 Holset, HE20WG	
	33098-1109010, с сухим бумажным элементом			

Приложение № 1

для ТС на шасси и базе ТС:	ГАЗ-C41R13, ГАЗ-C41R33	ГАЗ-C41R11, ГАЗ-C41R31
Глушители шума впуска	-	-
Система выпуска и нейтрализации отработавших газов	один глушитель и один нейтрализатор; совмещенный с сажевым фильтром	нейтрализатор, совмещенный с глушителем
Нейтрализаторы (маркировка)	C41R13.1206004 или C41R13.1206004-01	C41R13.1206004-03 или C41R13.1206004-02
Глушители (маркировка)	C41R13-1201008	C41R13-1201008 или C41R33-1201008
для ТС на шасси и базе ТС:	ГАЗ-C41R13, ГАЗ-C41R33	
Двигатель внутреннего сгорания (марка, тип)	ЯМЗ-53445	
- количество и расположение цилиндров	четырехтактный, воспламенение от сжатия	
- рабочий объем цилиндров, см ³	4, рядное	
- степень сжатия	4433	
- максимальная мощность, кВт (мин ⁻¹), по Правилам ООН № 85	17,5	
- максимальный крутящий момент, Н·м (мин ⁻¹)	124,2 (2300)	
Топливо	662 (1200...1600)	
Система питания (тип)	дизельное	
Блок управления (маркировка)	впрыскивание топлива под давлением	
ТНВД (тип, маркировка)	Robert Bosch GmbH, EDC17CV44 (0 281 020 446)	Bosch, CR/CP4N1/L50/20 (0 445 020 540)
Форсунки (тип, маркировка)	Bosch, CP3.3 NH-MD	Bosch, CRIN 3-20BL (0 445 120 460)
Нагнетатель воздуха (тип, маркировка)	Bosch, CRIN 3	CZ C13 ??? ??
Воздушный фильтр (тип, маркировка)	CZ C13	
Глушители шума впуска	33098-1109010, с сухим бумажным элементом	
Система выпуска и нейтрализации отработавших газов	один глушитель и один нейтрализатор; совмещенный с сажевым фильтром	один глушитель и один нейтрализатор
Нейтрализаторы (маркировка)	C41R13.1206004-03 или C41R13.1206004-02	C41R33.1206005
Глушители (маркировка)	C41R13-1201008 или C41R33-1201008	
Трансмиссия	механическая	
Сцепление (марка, тип)	сухое, однодисковое, с гидравлическим приводом	
Коробка передач (марка, тип)	с ручным управлением	
число передач и передаточные числа	вперед - 5, назад - 1	
I -	6,555	
II -	3,933	
III -	2,376	
IV -	1,442	
V -	1,000	
3. X. -	5,735	
Главная передача (тип)	гипоидная	
- передаточное число	3.9 с шинами 245/70R19.5; 4.556 с шинами 8.25R20	



Одобрение типа транспортного средства № TC RU E-RU.MT15.00167.P1

Стр. 5

Приложение № 1

Подвеска Передняя (описание) Задняя (описание)	зависимая на двух продольных полуэллиптических рессорах, с гидравлическими телескопическими амортизаторами и стабилизатором поперечной устойчивости зависимая на двух основных и двух дополнительных продольных полуэллиптических рессорах, со стабилизатором поперечной устойчивости.									
Рулевое управление (описание) - рулевой механизм (тип)	с гидроусилителем "винт - шариковая гайка - рейка - сектор"									
Тормозные системы Рабочая (описание) Запасная (описание) Стояночная (описание)	пневматический двухконтурный привод с разделением по осям, с АБС, передние и задние тормозные механизмы дискового типа. каждый контур рабочей тормозной системы тормозные механизмы задней оси с приводом от пружинных энерго-аккумуляторов									
Шины	<table border="1"> <thead> <tr> <th>обозначение размера</th> <th>индекс несущей способности для максимально допустимой нагрузки</th> <th>обозначение категории скорости</th> </tr> </thead> <tbody> <tr> <td>8.25R20</td> <td>130/128</td> <td>K</td> </tr> <tr> <td>245/70R19.5</td> <td>136/134</td> <td>K</td> </tr> </tbody> </table>	обозначение размера	индекс несущей способности для максимально допустимой нагрузки	обозначение категории скорости	8.25R20	130/128	K	245/70R19.5	136/134	K
обозначение размера	индекс несущей способности для максимально допустимой нагрузки	обозначение категории скорости								
8.25R20	130/128	K								
245/70R19.5	136/134	K								
Оборудование транспортного средства	дневные ходовые огни; устройство вызова экстренных оперативных служб с автоматическим срабатыванием при опрокидывании; по заказу: устройство ограничения максимальной скорости (для С41R13, С41R33), предпусковой подогреватель, тахограф									

Руководитель органа по сертификации



А. В. Комаров

(инициалы, фамилия)



к одобрению типа транспортного средства № TC RU E-RU.MT15.00167.P1

**Перечень документов, явившихся основанием для оформления
ОДОБРЕНИЯ ТИПА ТРАНСПОРТНОГО СРЕДСТВА**

Элементы объектов технического регулирования, в отношении которых установлены требования безопасности	Наименование и происхождение документа, подтверждающего соответствие	Номер документа и дата выпуска
1	2	3
Оснащение устройством вызова экстренных оперативных служб, пункт 13 ¹ ТР ТС 018/2011	Одобрение типа, Орган по сертификации механических транспортных средств и прицепов, их составных частей и предметов оборудования "САТР-ФОНД" Межотраслевого Фонда "Сертификация автотранспорта САТР", РОСС RU.0001.11MT02, Российская Федерация	TC RU K-RU.MT02.00075.P7 с 14.06.2018 г. по 25.12.2019 г. TC RU E-RU.MT02.00436.P7 с 25.05.2018 г. по 25.12.2019 г.
Возможность оснащения тахографами, пункт 14 ТР ТС 018/2011	Декларация о соответствии, Открытое акционерное общество "Саранский завод автосамосвалов", Российская Федерация	TC № RU Д-RU.MT15.B.01070 с 22.07.2016 г. по 21.07.2020 г.
Интерфейс, пункт 15 ТР ТС 018/2011	— " —	— " —
Световозвращатели, Правила ООН № 3-02	Одобрение типа, Орган по сертификации механических транспортных средств и прицепов, их составных частей и предметов оборудования "САТР-ФОНД" Межотраслевого Фонда "Сертификация автотранспорта САТР", РОСС RU.0001.11MT02, Российская Федерация Сообщение, Государственный комитет Российской Федерации по стандартизации и метрологии, 22/А, Российская Федерация	TC RU K-RU.MT02.00075.P7 с 14.06.2018 г. по 25.12.2019 г. TC RU E-RU.MT02.00436.P7 с 25.05.2018 г. по 25.12.2019 г. E22 3R-02 03514 Ext. от 21.12.2004 г.
Устройства для освещения заднего регистрационного знака, Правила ООН № 4-00	Одобрение типа, Орган по сертификации механических транспортных средств и прицепов, их составных частей и предметов оборудования "САТР-ФОНД" Межотраслевого Фонда "Сертификация автотранспорта САТР", РОСС RU.0001.11MT02, Российская Федерация	TC RU K-RU.MT02.00075.P7 с 14.06.2018 г. по 25.12.2019 г. TC RU E-RU.MT02.00436.P7 с 25.05.2018 г. по 25.12.2019 г.
Указатели поворота, Правила ООН № 6-01	— " —	— " —
Габаритные огни, сигналы торможения, Правила ООН № 7-02	— " —	— " —




Приложение № 2


1	2	3
Устойчивость к воздействию внешних источников электромагнитного излучения и электромагнитная совместимость, Правила ООН № 10-03, Правила ООН № 10-05	Одобрение типа, Орган по сертификации механических транспортных средств и прицепов, их составных частей и предметов оборудования "САТР-ФОНД" Межотраслевого Фонда "Сертификация автотранспорта САТР", РОСС RU.0001.11MT02, Российская Федерация	TC RU K-RU.MT02.00075.P7 с 14.06.2018 г. по 25.12.2019 г. TC RU E-RU.MT02.00436.P7 с 25.05.2018 г. по 25.12.2019 г.
Эффективность тормозных систем, Правила ООН № 13-10, Правила ООН № 13-11	— " —	— " —
Места крепления ремней безопасности, Правила ООН № 14-07	— " —	— " —
Оснащение транспортных средств удерживающими системами, Правила ООН № 16-06	— " —	— " —
Прочность сидений и их креплений, Правила ООН № 17-08	— " —	— " —
Передние противотуманные фары, Правила ООН № 19-03	— " —	— " —
Фонари заднего хода, Правила ООН № 23-00	— " —	— " —
Выбросы, Правила ООН № 24-03	— " —	— " —
Оснащение звуковыми сигнальными приборами, Правила ООН № 28-00	— " —	— " —
Защитные свойства кабин, Правила ООН № 29-02, Правила ООН № 29-03	— " —	— " —
Пожарная безопасность, Правила ООН № 34-02	— " —	— " —
Задние противотуманные огни, Правила ООН № 38-00	— " —	— " —
Механизмы измерения скорости, Правила ООН № 39-00, Правила ООН № 39-01	— " —	— " —
Оснащение безопасными стеклами, Правила ООН № 43-00, Правила ООН № 43-01	— " —	— " —
Оснащение устройствами непрямого обзора, Правила ООН № 46-02, Правила ООН № 46-04	— " —	— " —



Приложение № 2

1	2	3
Оснащение устройствами освещения и световой сигнализации, Правила ООН № 48-04	Одобрение типа, Орган по сертификации механических транспортных средств и прицепов, их составных частей и предметов оборудования "САТР-ФОНД" Межотраслевого Фонда "Сертификация автотранспорта САТР", РОСС RU.0001.11MT02, Российская Федерация Декларация о соответствии, Открытое акционерное общество "Саранский завод автосамосвалов", Российская Федерация	TC RU K-RU.MT02.00075.P7 с 14.06.2018 г. по 25.12.2019 г. TC RU E-RU.MT02.00436.P7 с 25.05.2018 г. по 25.12.2019 г. TC № RU Д-RU.MT15.В.01071 с 22.07.2016 г. по 21.07.2020 г.
Выбросы, Правила ООН № 49-05 (уровень выбросов В2, уровень требований в отношении бортовой диагностики, долговечности, контроля NOx - "G", "K") (экологический класс 5)	Одобрение типа, Орган по сертификации механических транспортных средств и прицепов, их составных частей и предметов оборудования "САТР-ФОНД" Межотраслевого Фонда "Сертификация автотранспорта САТР", РОСС RU.0001.11MT02, Российская Федерация	TC RU K-RU.MT02.00075.P7 с 14.06.2018 г. по 25.12.2019 г. TC RU E-RU.MT02.00436.P7 с 25.05.2018 г. по 25.12.2019 г.
Внешний шум, Правила ООН № 51-02	— " —	— " —
Оснащение шинами, Правила ООН № 54-00*	— " —	— " —
Оснащение задними защитными устройствами транспортных средств для перевозки грузов, Правила ООН № 58-02	Декларация о соответствии, Открытое акционерное общество "Саранский завод автосамосвалов", Российская Федерация	TC № RU Д-RU.MT15.В.01072 с 22.07.2016 г. по 21.07.2020 г.
Травмобезопасность наружных выступов, Правила ООН № 61-00	Одобрение типа, Орган по сертификации механических транспортных средств и прицепов, их составных частей и предметов оборудования "САТР-ФОНД" Межотраслевого Фонда "Сертификация автотранспорта САТР", РОСС RU.0001.11MT02, Российская Федерация	TC RU K-RU.MT02.00075.P7 с 14.06.2018 г. по 25.12.2019 г. TC RU E-RU.MT02.00436.P7 с 25.05.2018 г. по 25.12.2019 г. 
Оснащение боковыми защитными устройствами транспортных средств для перевозки грузов, Правила ООН № 73-00	Декларация о соответствии, Открытое акционерное общество "Саранский завод автосамосвалов", Российская Федерация	TC № RU Д-RU.MT15.В.01073 с 22.07.2016 г. по 21.07.2020 г.
Рулевое управление, Правила ООН № 79-01	Одобрение типа, Орган по сертификации механических транспортных средств и прицепов, их составных частей и предметов оборудования "САТР-ФОНД" Межотраслевого Фонда "Сертификация автотранспорта САТР", РОСС RU.0001.11MT02, Российская Федерация	TC RU K-RU.MT02.00075.P7 с 14.06.2018 г. по 25.12.2019 г. TC RU E-RU.MT02.00436.P7 с 25.05.2018 г. по 25.12.2019 г.

Приложение № 2

1	2	3
Максимальная мощность, Правила ООН № 85-00	Одобрение типа, Орган по сертификации механических транспортных средств и прицепов, их составных частей и предметов оборудования "САТР-ФОНД" Межотраслевого Фонда "Сертификация автотранспорта САТР", РОСС RU.0001.11MT02, Российская Федерация	TC RU K-RU.MT02.00075.P7 с 14.06.2018 г. по 25.12.2019 г. TC RU E-RU.MT02.00436.P7 с 25.05.2018 г. по 25.12.2019 г.
Дневные ходовые огни, Правила ООН № 87-00	— " —	— " —
Оснащение устройствами ограничения максимальной скорости, Правила ООН № 89-00	— " —	— " —
Боковые габаритные фонари, Правила ООН № 91-00	— " — Сообщение, Государственный комитет Российской Федерации по стандартизации и метрологии, 22/А, Российская Федерация	— " — E22 91R-00 03514 Ext. 1 от 21.12.2004 г.
Оснащение передними защитными устройствами транспортных средств для перевозки грузов, Правила ООН № 93-00	Одобрение типа, Орган по сертификации механических транспортных средств и прицепов, их составных частей и предметов оборудования "САТР-ФОНД" Межотраслевого Фонда "Сертификация автотранспорта САТР", РОСС RU.0001.11MT02, Российская Федерация	TC RU K-RU.MT02.00075.P7 с 14.06.2018 г. по 25.12.2019 г. TC RU E-RU.MT02.00436.P7 с 25.05.2018 г. по 25.12.2019 г.
Светоотражающая маркировка, Правила ООН № 104-00	— " — Сертификат соответствия, Орган по сертификации "СЕРТЭТ" Общества с ограниченной ответственностью "Научно-технический центр "Автоэлектроника", RA.RU.11ИШ01, Российская Федерация	— " — TC RU C-US-ИШ01.B.00153 с 20.05.2016 г. по 20.05.2020 г. 
Фары ближнего и дальнего света, Правила ООН № 112-00, Правила ООН № 112-01	Одобрение типа, Орган по сертификации механических транспортных средств и прицепов, их составных частей и предметов оборудования "САТР-ФОНД" Межотраслевого Фонда "Сертификация автотранспорта САТР", РОСС RU.0001.11MT02, Российская Федерация	TC RU K-RU.MT02.00075.P7 с 14.06.2018 г. по 25.12.2019 г. TC RU E-RU.MT02.00436.P7 с 25.05.2018 г. по 25.12.2019 г.
Защита транспортного средства от несанкционированного использования, Правила ООН № 116-00	— " —	— " —

Одобрение типа транспортного средства № TC RU E-RU.MT15.00167.P1

Стр. 10

Приложение № 2

1	2	3
Уровень шума от качения шин, Правила ООН № 117-02, стадия 2*	Одобрение типа, Орган по сертификации механических транспортных средств и прицепов, их составных частей и предметов оборудования "САТР-ФОНД" Межотраслевого Фонда "Сертификация автотранспорта САТР", РОСС RU.0001.11MT02, Российская Федерация	TC RU K-RU.MT02.00075.P7 с 14.06.2018 г. по 25.12.2019 г. TC RU E-RU.MT02.00436.P7 с 25.05.2018 г. по 25.12.2019 г.
Сопrotивление качению шин, Правила ООН № 117-02, стадия 1, стадия 2*	— " —	— " —
Органы управления транспортных средств – идентификация, Правила ООН № 121-00	— " —	— " —
Системы отопления, Правила ООН № 122-00	— " —	— " —
Замки и петли дверей, Глобальные технические правила ООН № 1	— " —	— " —
Внутренний шум, пункт 2 приложения № 3 к ТР ТС 018/2011	— " —	— " —
Содержание вредных (загрязняющих) веществ в воздухе обитаемого помещения транспортного средства, пункт 3 приложения № 3 к ТР ТС 018/2011	— " —	— " —
Устойчивость, пункт 4 приложения № 3 к ТР ТС 018/2011	— " — Декларация о соответствии, Открытое акционерное общество "Саранский завод автосамосвалов", Российская Федерация	TC № RU Д-RU.MT15.B.01074 с 22.07.2016 г. по 21.07.2020 г.
Передняя обзорность, пункт 5 приложения № 3 к ТР ТС 018/2011	Одобрение типа, Орган по сертификации механических транспортных средств и прицепов, их составных частей и предметов оборудования "САТР-ФОНД" Межотраслевого Фонда "Сертификация автотранспорта САТР", РОСС RU.0001.11MT02, Российская Федерация	TC RU K-RU.MT02.00075.P7 с 14.06.2018 г. по 25.12.2019 г. TC RU E-RU.MT02.00436.P7 с 25.05.2018 г. по 25.12.2019 г.
Вентиляция, отопление и кондиционирование, пункт 6 приложения № 3 к ТР ТС 018/2011	— " —	— " —



Одобрение типа транспортного средства № TC RU E-RU.MT15.00167.P1

Стр. 11

Приложение № 2

1	2	3
Оснащение устройством вызова экстренных оперативных служб, пункт 16 приложения № 3 к ТР ТС 018/2011	Одобрение типа, Орган по сертификации механических транспортных средств и прицепов, их составных частей и предметов оборудования "САТР-ФОНД" Межотраслевого Фонда "Сертификация автотранспорта САТР", РОСС RU.0001.11MT02, Российская Федерация	TC RU K-RU.MT02.00075.P7 с 14.06.2018 г. по 25.12.2019 г. TC RU E-RU.MT02.00436.P7 с 25.05.2018 г. по 25.12.2019 г.
Требования к охране труда и эргономике, пункт 2.2 приложения № 6 к ТР ТС 018/2011	Декларация о соответствии, Открытое акционерное общество "Саранский завод автосамосвалов", Российская Федерация	TC № RU Д-RU.MT15.B.01075 с 22.07.2016 г. по 21.07.2020 г.
Требования к объемным гидроприводам, пункт 3.1 приложения № 6 к ТР ТС 018/2011	— " —	TC № RU Д-RU.MT15.B.01076 с 22.07.2016 г. по 21.07.2020 г.
Маркировка и возможность идентификации, приложение № 7 к ТР ТС 018/2011	— " —	TC № RU Д-RU.MT15.B.01070 с 22.07.2016 г. по 21.07.2020 г.

* Допускается установка шин, соответствующих критериям размерности, минимально допустимого индекса нагрузки, минимальной скоростной категории и имеющих отличные от указанных подтверждающие соответствие документы, при наличии на шинах маркировки по Правилам ООН № 54, а также по Правилам ООН № 117 при условии предоставления в орган по сертификации информации об указанной маркировке.

Руководитель органа по сертификации



А. В. Комаров

(инициалы, фамилия)



к одобрению типа транспортного средства № TC RU E-RU.MT15.00167.P1

ОПИСАНИЕ МАРКИРОВКИ ТРАНСПОРТНОГО СРЕДСТВА

1. Место расположения и форма единого знака обращения продукции на рынке государств – членов Таможенного союза:
На табличке изготовителя.
Единый знак обращения продукции на рынке государств – членов Таможенного союза наносится в соответствии с Решением Комиссии Таможенного союза от 15 июля 2011 г. № 711.
2. Место расположения таблички изготовителя:
На задней правой стойке кабины.
3. Место расположения идентификационного номера:
 - 3.1. На табличке изготовителя.
 - 3.2. На правом лонжероне рамы, перед передним кронштейном задней рессоры.
4. Структура и содержание идентификационного номера (номеров) транспортных средств:

1	2	3	4	5	6	7	8	9	10	11	12	13	14	15	16	17
X	3	E	3	9	0	2	?	?	?	?	?	?	?	?	?	?

- поз. 1 - 3: X3E – международный идентификационный код изготовителя (WMI) – открытое акционерное общество "Саранский завод автосамосвалов";
- поз. 4 - 9: Описательная часть идентификационного номера (VDS):
390203 – автомобиль-бункеровоз ГАЗ-СА3-3902-03 на шасси и базе TC ГАЗ-С41R31, ГАЗ-С41R33;
39021А – автомобиль-бункеровоз ГАЗ-СА3-39021-01 на шасси и базе TC ГАЗ-С41R11, ГАЗ-С41R13;
- поз. 10: ? – модельный год согласно таблице 1 приложения № 7 к ТР ТС 018/2011;
- поз. 11 - 17: ??????? – производственный номер транспортного средства (заводские серийные номера (0000013 - 0000100) партии транспортных средств ГАЗ-СА3-3902-03, ГАЗ-СА3-39021-01).

Руководитель органа по сертификации



(подпись)

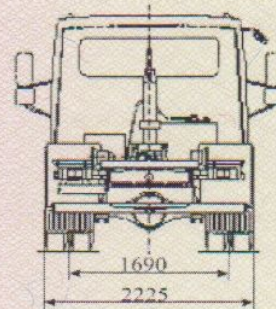
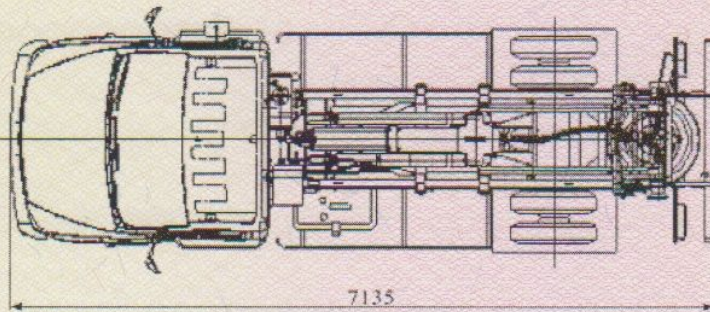
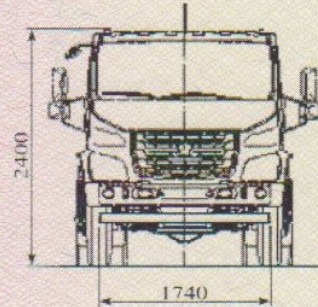
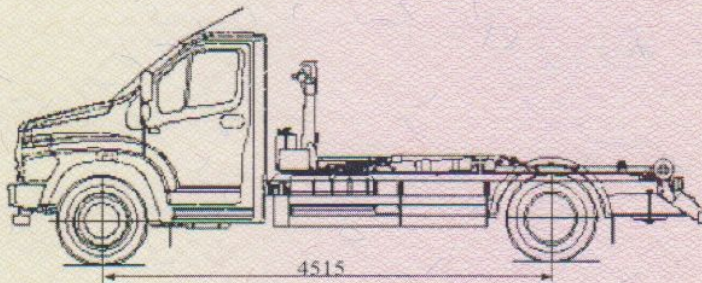
А. В. Комаров

(инициалы, фамилия)

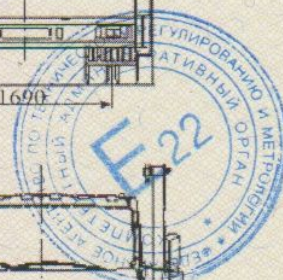
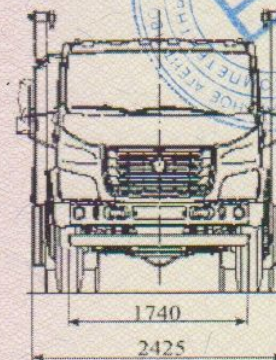
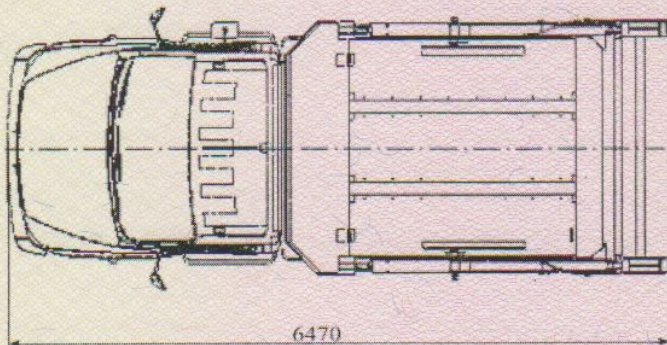
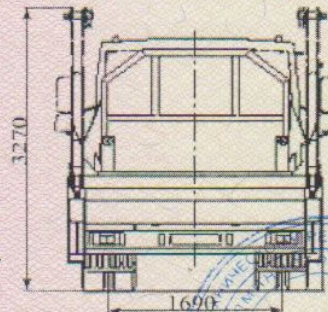
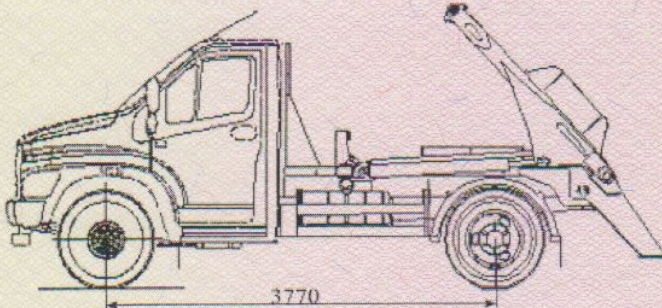


к одобрению типа транспортного средства № TC RU E-RU.MT15.00167.P1

ОБЩИЙ ВИД ТРАНСПОРТНОГО СРЕДСТВА
 марка ГАЗ-САЗ, тип 3902-03,
 коммерческое наименование: автомобиль-бункеровоз ГАЗ-САЗ-3902-03



марка ГАЗ-САЗ, тип 39021-01,
 коммерческое наименование: автомобиль-бункеровоз ГАЗ-САЗ-39021-01



Data: _____

Oficiul Băncii: **BC „EXIMBANK” SA, Sucursala nr. 3,
mun. Chișinău, bd. Moscova, nr. 2**

Beneficiar: **Primăria s. Sadova**

GARANȚIE DE OFERTĂ Nr. 10248/3

BC „EXIMBANK” SA a fost informată că **Î.M. "Ravitan" S.R.L.** (numita în continuare „Ofertant”) urmează să înainteze oferta către Dvs. la data de **21.11.2020** (numită în continuare „ofertă”) pentru **achiziționare vehicul de transportare a deșeurilor cu încărcător portic**, conform invitației la licitația nr. **ocds-b3wdp1-MD-1605015186168 din 21.11.2020**.

La cererea Ofertantului, noi, **BC „EXIMBANK” SA**, prin prezenta, ne angajăm în mod irevocabil să vă plătim orice sumă sau sume ce nu depășesc în total suma de **5 500-00 (cinci mii cinci sute) lei 00 bani**, la primirea de către noi a primei solicitări din partea Dvs. în scris, însoțite de o declarație în care se specifică faptul că Ofertantul încalcă una sau mai multe dintre obligațiile sale referitor la condițiile ofertei, și anume:

a) și-a retras oferta în timpul perioadei valabilității ofertei sau a modificat oferta după expirarea termenului-limită de depunere a ofertelor; sau

b) fiind anunțat de către autoritatea contractantă, în perioada de valabilitate a ofertei, despre adjudecarea contractului: (i) eșuează sau refuză să semneze formularul contractului; (ii) nu acceptă rectificarea erorilor aritmetice, efectuată de către grupul de lucru, erori depistate în ofertă în timpul examinării ei; sau (iii) eșuează sau refuză să prezinte garanția de bună execuție, dacă se cere conform condițiilor licitației, ori nu a executat vreo condiție specificată în documentele de licitație, înainte de semnarea contractului de achiziție.

Această garanție va expira în cazul apariției uneia dintre următoarele situații:

a) Ofertantul devine ofertant câștigător, la primirea de către noi a copiei înștiințării privind adjudecarea contractului și în urma emiterii Garanției de bună execuție eliberată către Dvs. la solicitarea Ofertantului, sau

b) Ofertantul nu devine ofertant câștigător, fie în urma primirii de către noi a copiei înștiințării Dvs. despre numele altui ofertant câștigător; fie la terminarea perioadei de treizeci de zile după expirarea valabilității ofertei depuse de către Ofertant în cadrul licitației.

Prin urmare, orice cerere sau plată în conformitate cu această garanție trebuie recepționată de către noi la oficiu pînă la data respectivă inclusiv.

Prezenta garanție este valabilă din **21.11.2020** până la data de **20.01.2021**.

Cu respect,

**Doina Malai
Director, Sucursala № 3**

Digitally signed by Malai Doina
Date: 2020.11.19 16:51:07 EET
Reason: MoldSign Signature
Location: Moldova



Conditii speciale

Anunt de participare, p.11

Declarație pentru termenul de garanție a bunurilor.

În conformitate cu cerințe de calificare (Anunt de participare, p.11) la Licitație publică ocds-b3wdp1-MD-1605015186168 din 21.11.2020 prin prezenta declarăm termenul de garanție pentru Vehicul de transportare a deeurilor cu incarcator portic:

3 ani sau 200.000 km pentru șasiu GAZ C41R13
24 luni pentru echipamentul.

Director IM Ravitan SRL



Serghei Petrov

Data: 20.11.2020