

Lista desenelor de execuție a setului de bază

Coala	Denumirea	Notă
1	Date generale	
2	Planul conductei PTC de la STA-2 până la p."A". Secțiunea 1-1	
3	Planul conductei PTC de la p."A" până la SCTg-2. Secțiunea 2-2	
4	Secțiunile 3-3 ... 5-5	

Lista documentelor anexate și de referință

Notația	Denumirea	Notă
	<u>Documente anexate</u>	
27/24-SM.SU	Specificația utilajului și materialelor	(pe o foaie)

Date generale

Proiectul pentru inlocuirea conductei PTC nr.2 DN200 pe teritoriul CET-Sursa 2 din str. Vadul lui Vodă, 5 este elaborat în baza planului de investiții al S.A. "TERMOELECTRICA" pentru anul 2024 și conformitate cu Notei de serviciu NS 1383 din 02.04.2024 S.A."TERMOELECTRICA".

În proiect se prevede schimbarea conductei DN300 existent pe DN200 proiectat, amplasat pe estacada existentă.

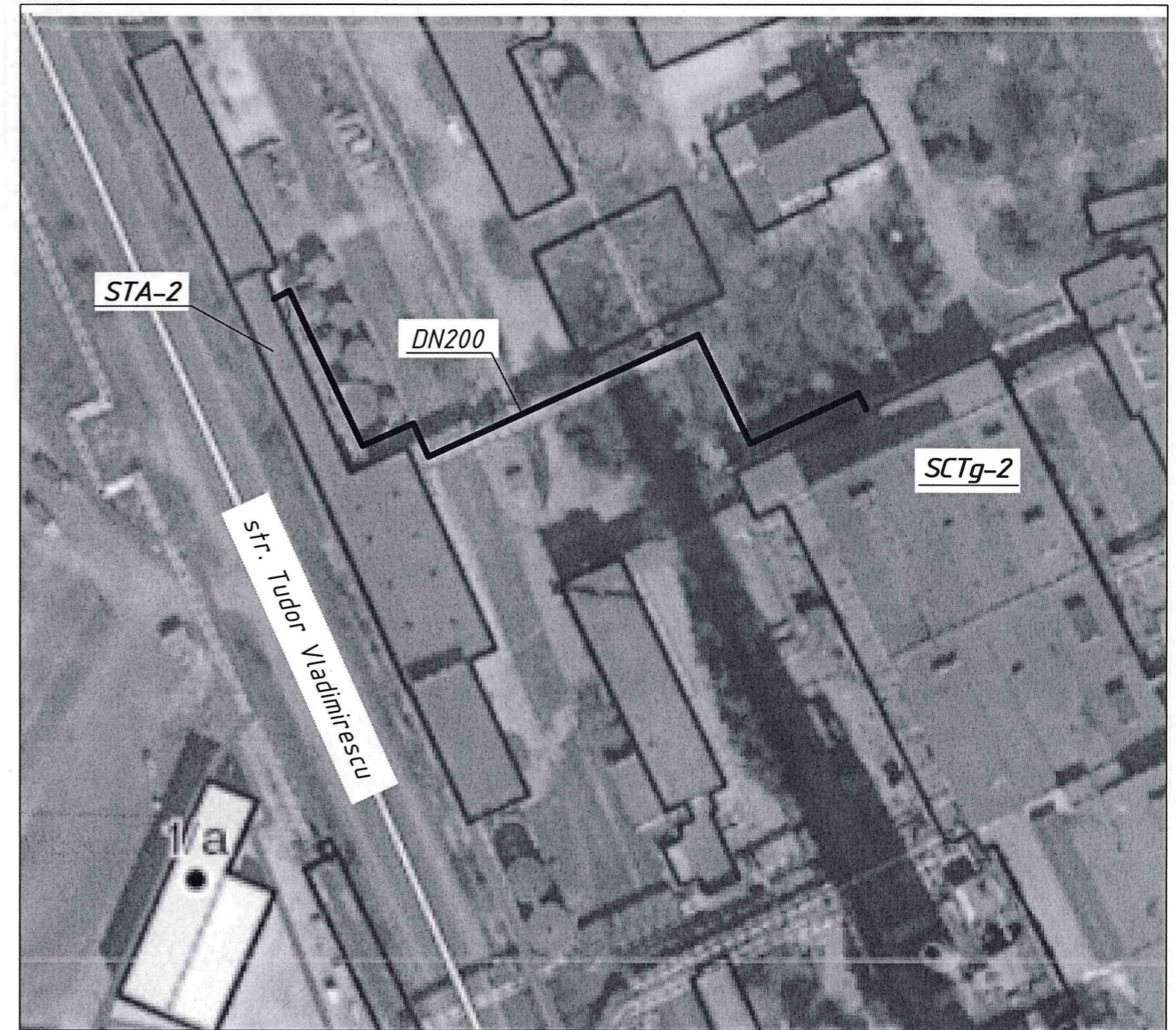
Toate lucrările de montare să se execute în strictă corespundere cu:

- NCM A. 08.02:2014 "Securitatea și sănătatea muncii în construcții",
- NCM A. 08.01:2016 "Organizarea construcțiilor",
- Instrucțiuni privind montarea și exploatarea, elaborate de uzinele producătoare de echipament.

Proiectul este elaborat în conformitate cu standardele și prevederile actelor legislative și normative în vigoare și asigură criteriile principale reglementate de "Legea privind calitatea în construcții":

- A - rezistență și stabilitate;
- B - siguranță în exploatare;
- C - siguranță la foc;
- D - igiena, sănătatea oamenilor, refacerea și protecția mediului ambiant;
- E - izolație termică, hidrofugă și economia de energie;
- F - protecția împotriva zgomotului;
- G - utilizare sustenabilă a resurselor naturale.

Plan de situație



Coordonat:

Consilier al conducătorului întreprinderii

N. Glingeau

Șefa serviciu în industria prelucrătoare Sch

O. Nichitin

DIRECTOR	RAZLOVAN	04.24
INGINER ȘEF	BURUIANĂ	04.24
ȘEF DEP. PRODUCERE	MUNTEANU	04.24
Șefa SPIOM	BUGĂLEAN	04.24
Șef adj.	HELBETH	04.24
SPIOM	GHERȘUN	04.24
Șef SPR	GHERȘUN	04.24
Elaborat	BARÎȘEVA	04.24

27/24-SM

Înlocuirea conductei PTC nr.2 DN200 pe teritoriul CET-Sursa 2 din str. Vadul lui Vodă, 5

Soluții termomecanice

Faza	Foaie	Foi
PE	1	4

Date generale

SA "TERMOELECTRICA"

Nr. de inventar

Semnătura și Data

În schimb Nr. inv

07/245

02.05.24



Înlocuirea conductei ПТС nr.2 DN200 pe teritoriul  
CET-Sursa 2 din str. Vadul lui Vodă, 5

modif.	sect.	plansa	Nr.doc.	semnat	data

Soluții termomecanice

Faza	Foai	Foi
PE	2	

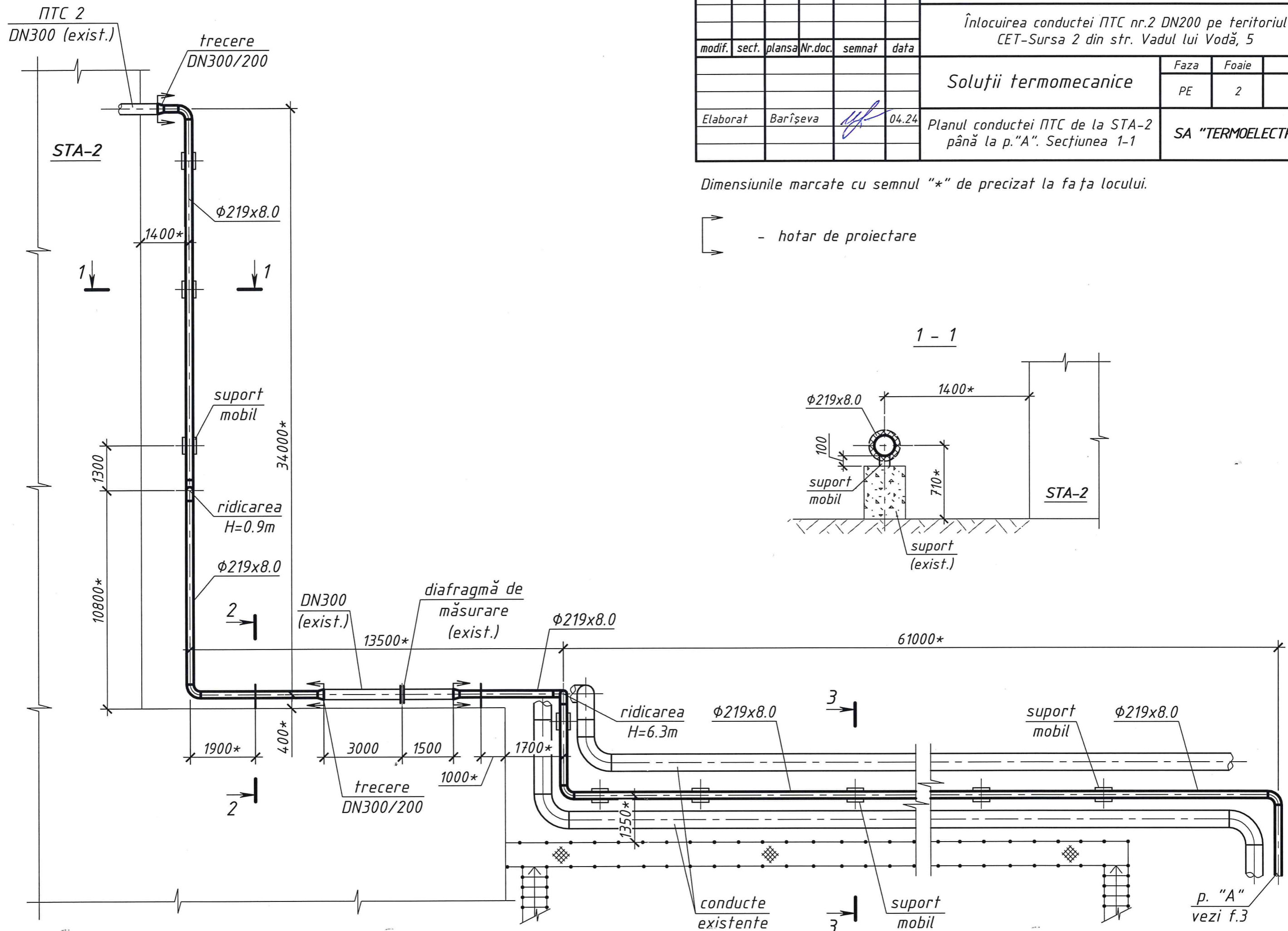
Elaborat Barîșeva 04.24

Planul conductei ПТС de la STA-2  
până la p."A". Secțiunea 1-1

SA "TERMoeLECTRICA"

Dimensiunile marcate cu semnul "\*" de precizat la fața locului.

- hotar de proiectare



Nr. de inventar  
Semnătura și Data  
în schimb Nr. inv

Înlocuirea conductei PTC nr.2 DN200 pe teritoriul  
CET-Sursa 2 din str. Vadul lui Vodă, 5

modif.	sect.	plansa	Nr.doc.	semnat	data

Soluții termomecanice

Faza	Foile	Foi
PE	3	

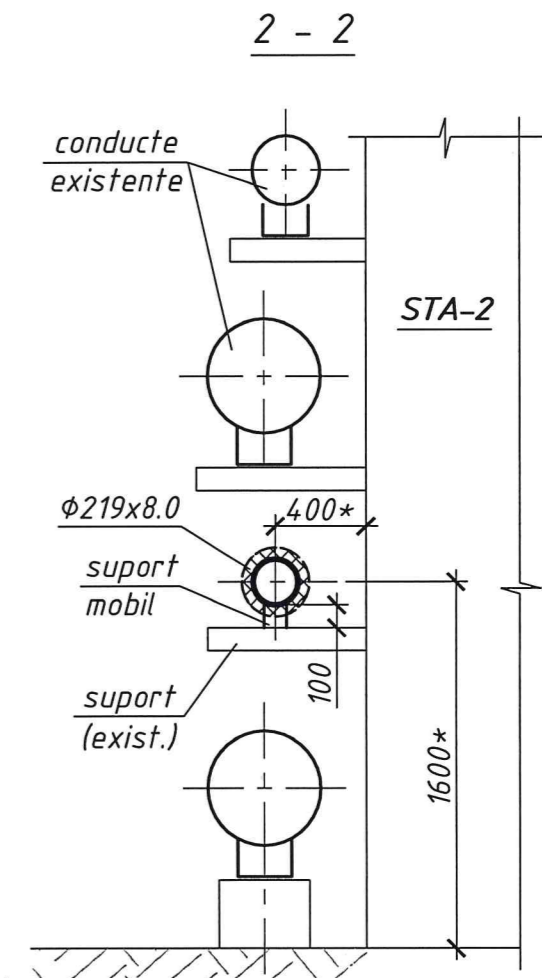
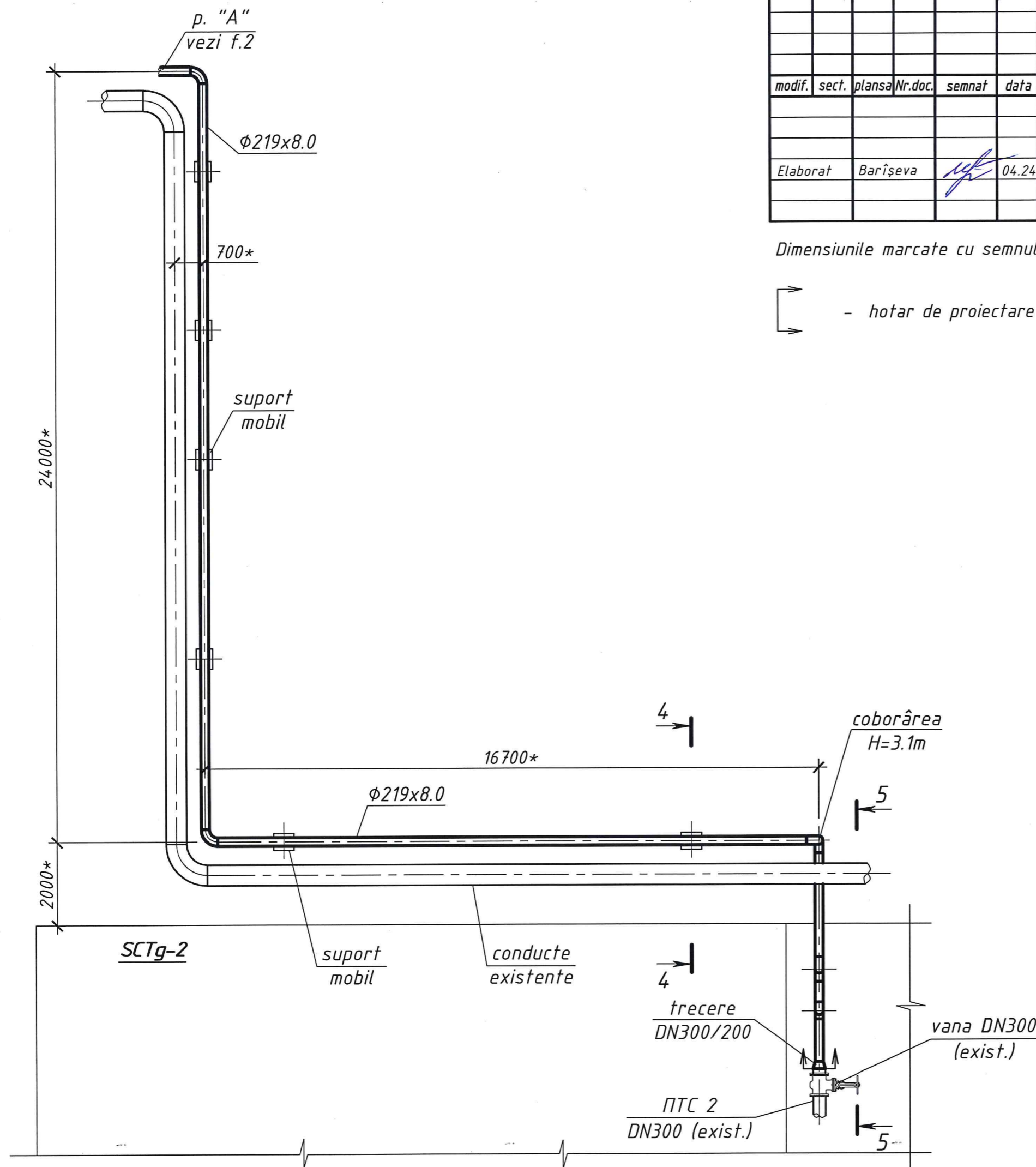
Elaborat Barîșeva 04.24

Planul conductei PTC de la p."A"  
până la SCTg-2. Secțiunea 2-2

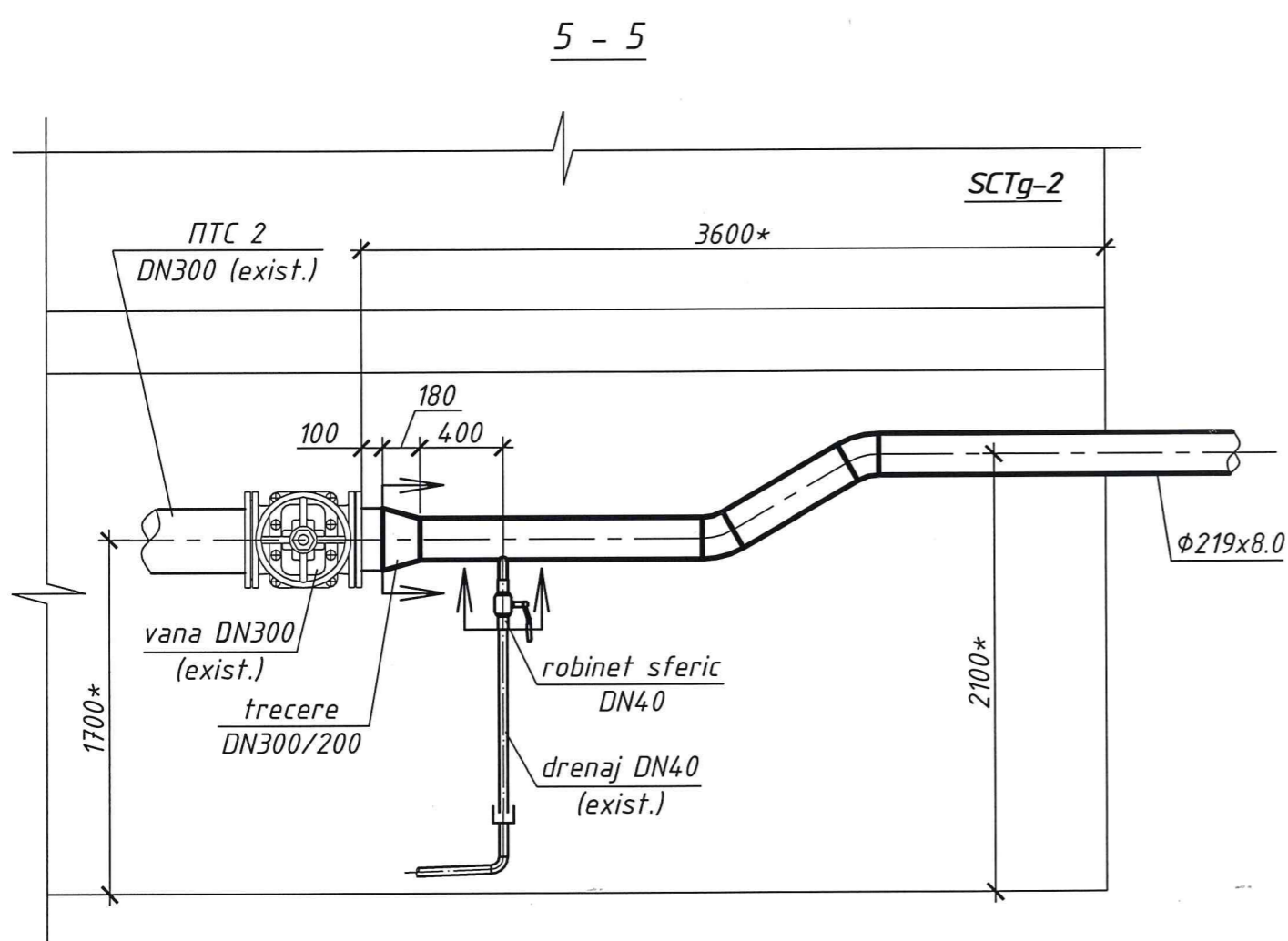
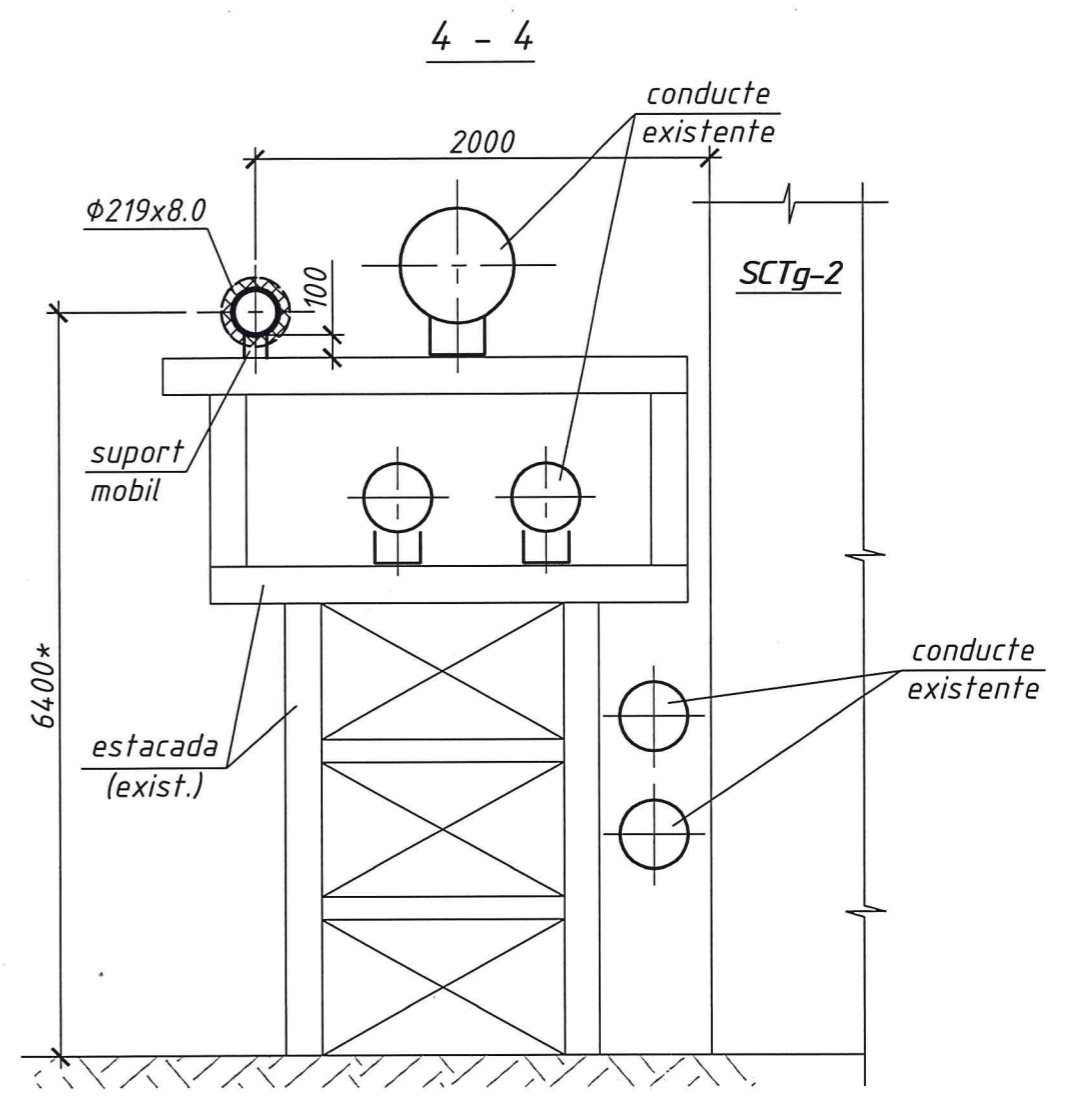
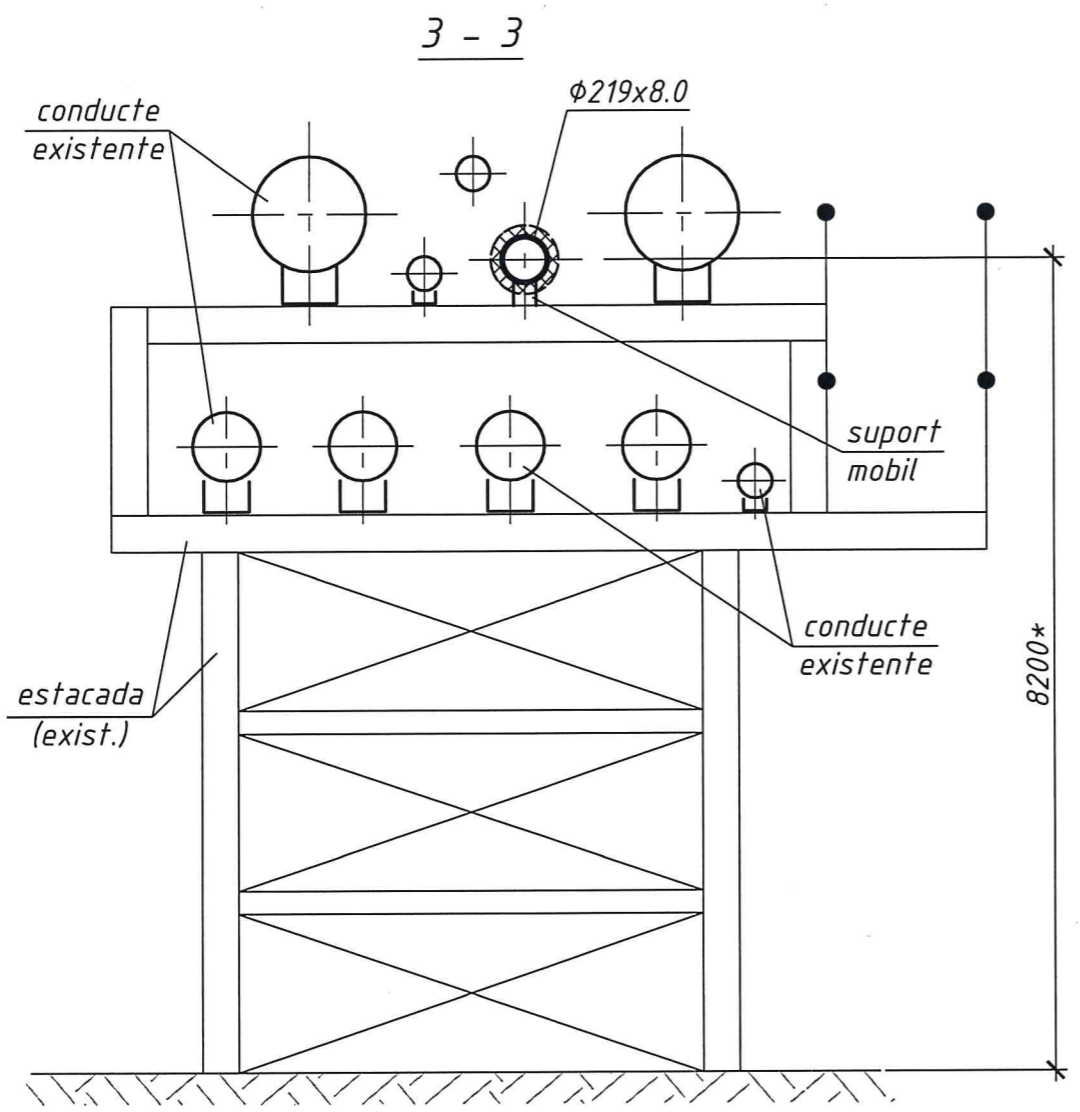
SA "TERMoeLECTRICA"

Dimensiunile marcate cu semnul "\*" de precizat la fața locului.

- hotar de proiectare



Nr. de inventar  
Semnătura și Data  
în schimb Nr. inv



Dimensiunile marcate cu semnul "\*" de precizat la fața locului.

Nr. de inventar  
Semnătura și Data  
În schimb Nr. inv

						<b>27/24-SM</b>		
						Înlocuirea conductei PTC nr.2 DN200 pe teritoriul CET-Sursa 2 din str. Vadul lui Vodă, 5		
modif.	sect.	plansa	Nr.doc.	semnat	data	<b>Soluții termomecanice</b>		
						PE	4	
Elaborat Barîșeva						SA "TERMoeLECTRICA"		
						Secțiunile 3-3 ... 5-5		




## Specificația

Poz.	Notația	Denumirea	Unit.	Cant.	Masa unit., kg	Notă
1	2	3	4	5	6	7
1	GOST 10704-91	Teavă de oțel electrosudată $\phi 219 \times 8.0$	m	170		
2	GOST 17378-2001	Trecere $\phi 325 \times 8.0 - 219 \times 8.0$	buc	4		
3	seria 4.903-10 ed.5	Suport mobil tip T14.16 DN200	buc	24		
4	GOST 17375-2001	Cot 90° $\phi 219 \times 8.0$	buc	11		
5	GOST 17375-2001	Cot 30° $\phi 219 \times 8.0$	buc	2		
6		Robinet sferic din oțel sub sudura PN25 DN40	buc	1		drenaj
7	GOST 3262-75	Teavă de oțel pentru apă și gaz $\phi 48.0 \times 3.5$	m	0.5		drenaj
8	GOST 25129-82*	Protecție anticorozivă din grund GF-021 în două straturi	m <sup>2</sup>	120		
9		Izolația termică din cilindri din vată minerală $\delta = 40\text{mm}$ DN200	m	180		
10		Invelitoarea metalică a izolației din tablă de oțel subțire $\delta = 0,5\text{mm}$	m <sup>2</sup>	170		

1	2	3	4	5	6	7
11		<u>Demontaj</u>				
		Teavă de oțel DN300	m	167		
		Demontarea izolației	m <sup>3</sup>	7.7		

Nr. de inventar      Semnătura și data      în schimb. nr. inv.

<b>27/24-SM.SU</b>					
Înlocuirea conductei ПТC nr.2 DN200 pe teritoriul CET-Sursa 2 din str. Vadul lui Vodă, 5					
modif.	sect.	plansa	Nr.doc.	semnat	data
<b>Soluții termomecanice</b>			Faza	Coala	Coli
			PE	1	1
Elaborat	Barîșeva		04.24	SA "TERMoeLECTRICA"	
Specificația utilajului și materialelor					