

ORDERING INFORMATION

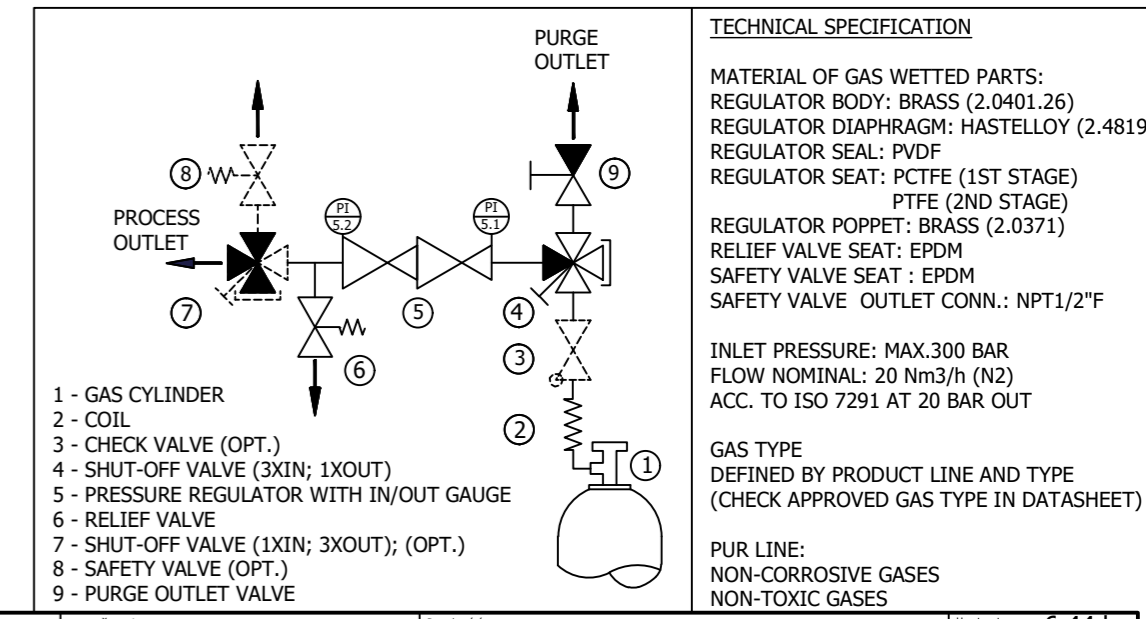
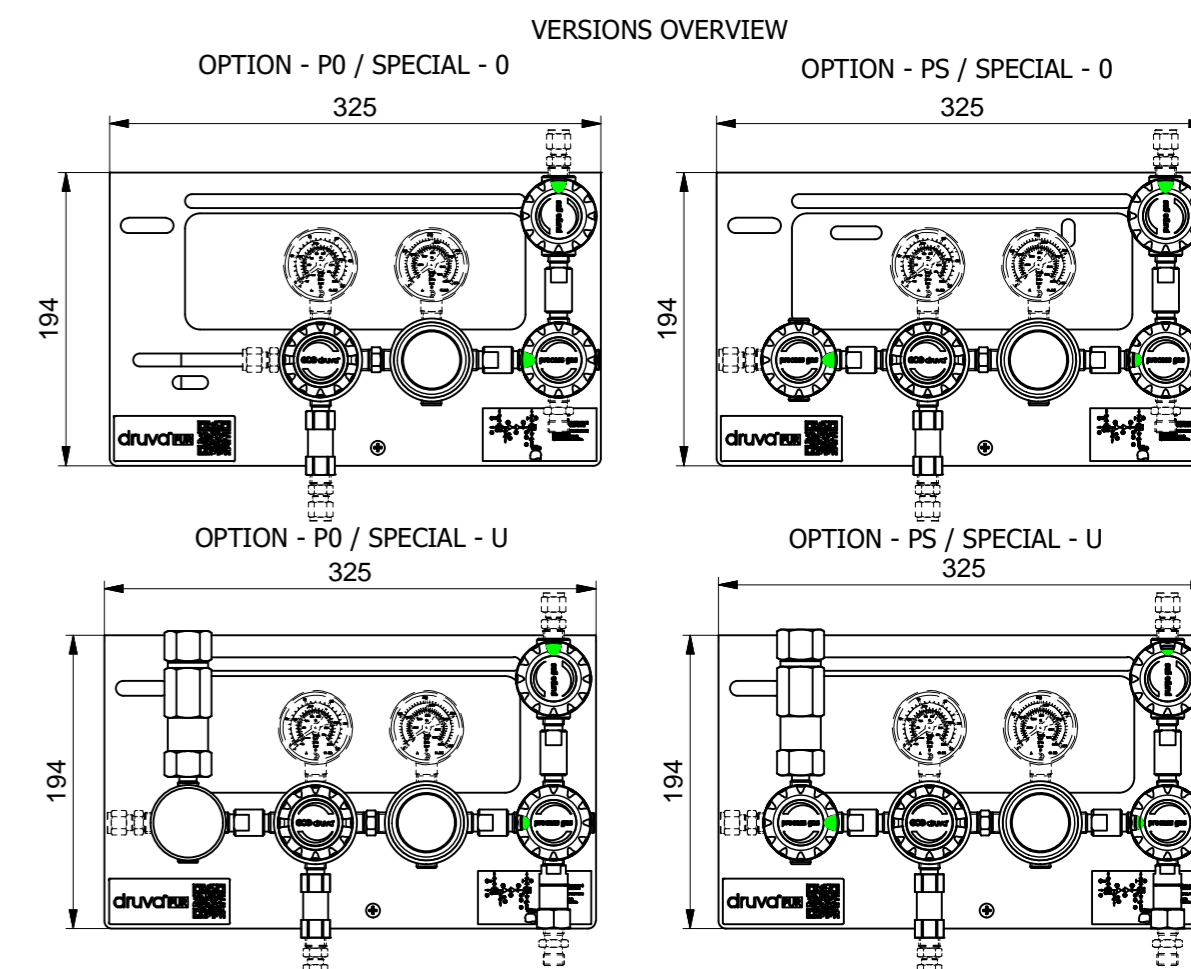
MPLHEX D PX X XX XX XX XX XXXX XXXX XXXX

STAGES: D - DUAL STAGE	PURGE & RELIEF CONNECTION: N14F - NPT1/4 INCH FEMALE MORE VERSIONS ON LIST OF CONN.
OPTIONS: P0 - HP PURGE VALVE + LP WITHOUT PS - HP PURGE VALVE + LP SHUT-OFF VALVE	PROCESS OUTLET CONNECTION: N14F - NPT1/4 INCH FEMALE M03B - COMPRESSION FITTING 3MM BRASS M06B - COMPRESSION FITTING 6MM BRASS MORE VERSIONS ON LIST OF CONNECTIONS
SPECIALS: 0 - WITHOUT C - CHECK VALVE S - SAFETY VALVE U - CHECK VALVE + SAFETY VALVE	PROCESS INLET CONNECTION: N14F - NPT1/4 INCH FEMALE M14M - METRIC 14X1,5 MALE
INLET PRESSURE: F4 - 60 BAR FX - 200 BAR GX - 300 BAR	OUTLET GAUGE TYPE: BT - BOURDON TUBE I2 - INDUCTIV CONTACT I2 R2 - REED CONTACT R2 I1 - INDUCTIV CONTACT I1 R5 - REED CONTACT R5
OUTLET PRESSURE: AX - 2 BAR BX - 3 BAR CX - 6 BAR D2 - 10 BAR DX - 14 BAR	INLET GAUGE TYPE: BT - BOURDON TUBE I1 - INDUCTIV CONTACT I1 R5 - REED CONTACT R5

LIST OF CONNECTIONS

- N14F - NPT1/4 INCH FEMALE
- M03B - COMPRESSION FITTING 3MM BRASS
- M06B - COMPRESSION FITTING 6MM BRASS
- M08B - COMPRESSION FITTING 8MM BRASS
- M10B - COMPRESSION FITTING 10MM BRASS
- M12B - COMPRESSION FITTING 12MM BRASS
- M03S - COMPRESSION FITTING 3MM SS
- M06S - COMPRESSION FITTING 6MM SS
- M08S - COMPRESSION FITTING 8MM SS
- M10S - COMPRESSION FITTING 10MM SS
- M12S - COMPRESSION FITTING 12MM SS
- IX2B - COMPRESSION FITTING 1/8" BRASS
- IX4B - COMPRESSION FITTING 1/4" BRASS
- IX6B - COMPRESSION FITTING 3/8" BRASS
- IX8B - COMPRESSION FITTING 1/2" BRASS
- IX2S - COMPRESSION FITTING 1/8" SS
- IX4S - COMPRESSION FITTING 1/4" SS
- IX6S - COMPRESSION FITTING 3/8" SS
- IX8S - COMPRESSION FITTING 1/2" SS

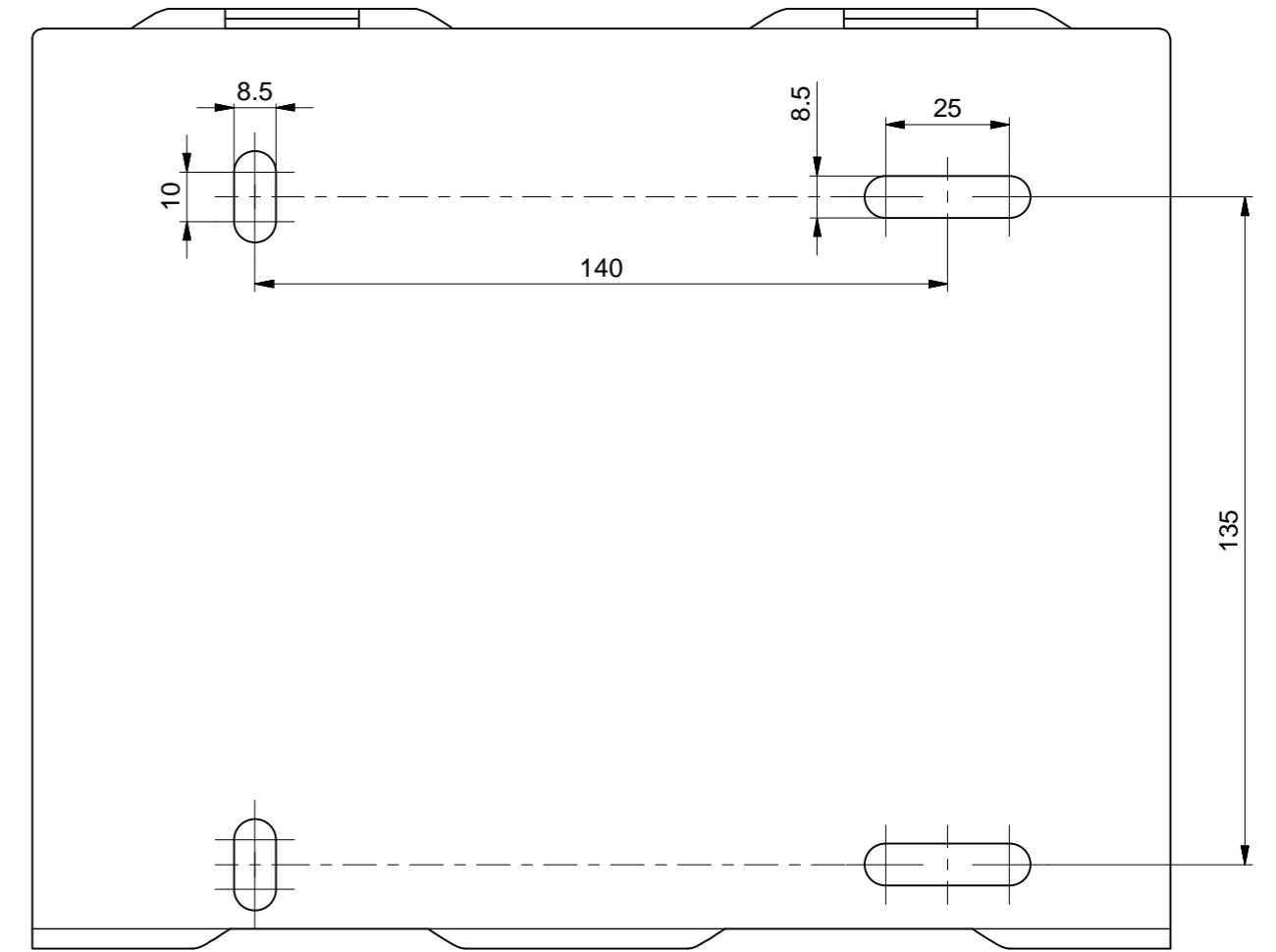
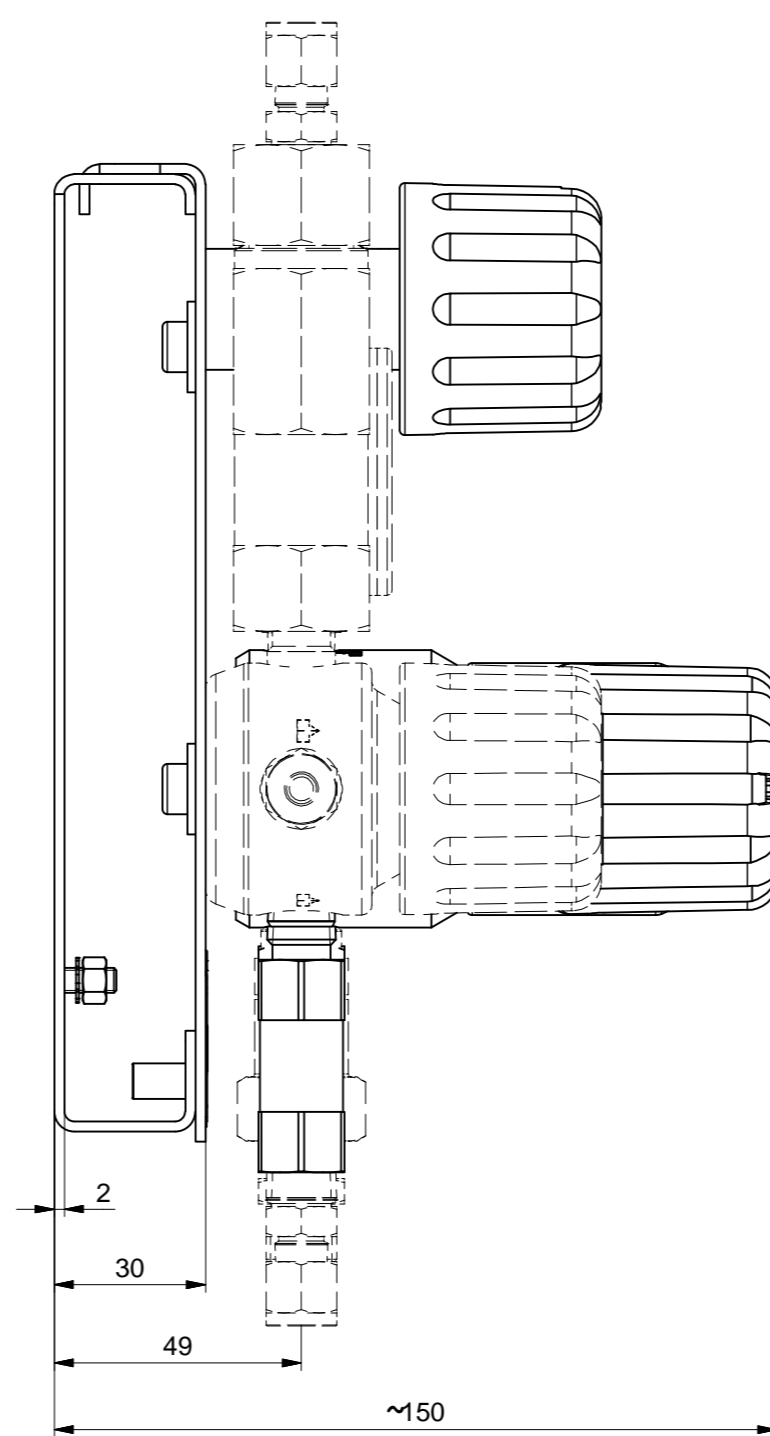
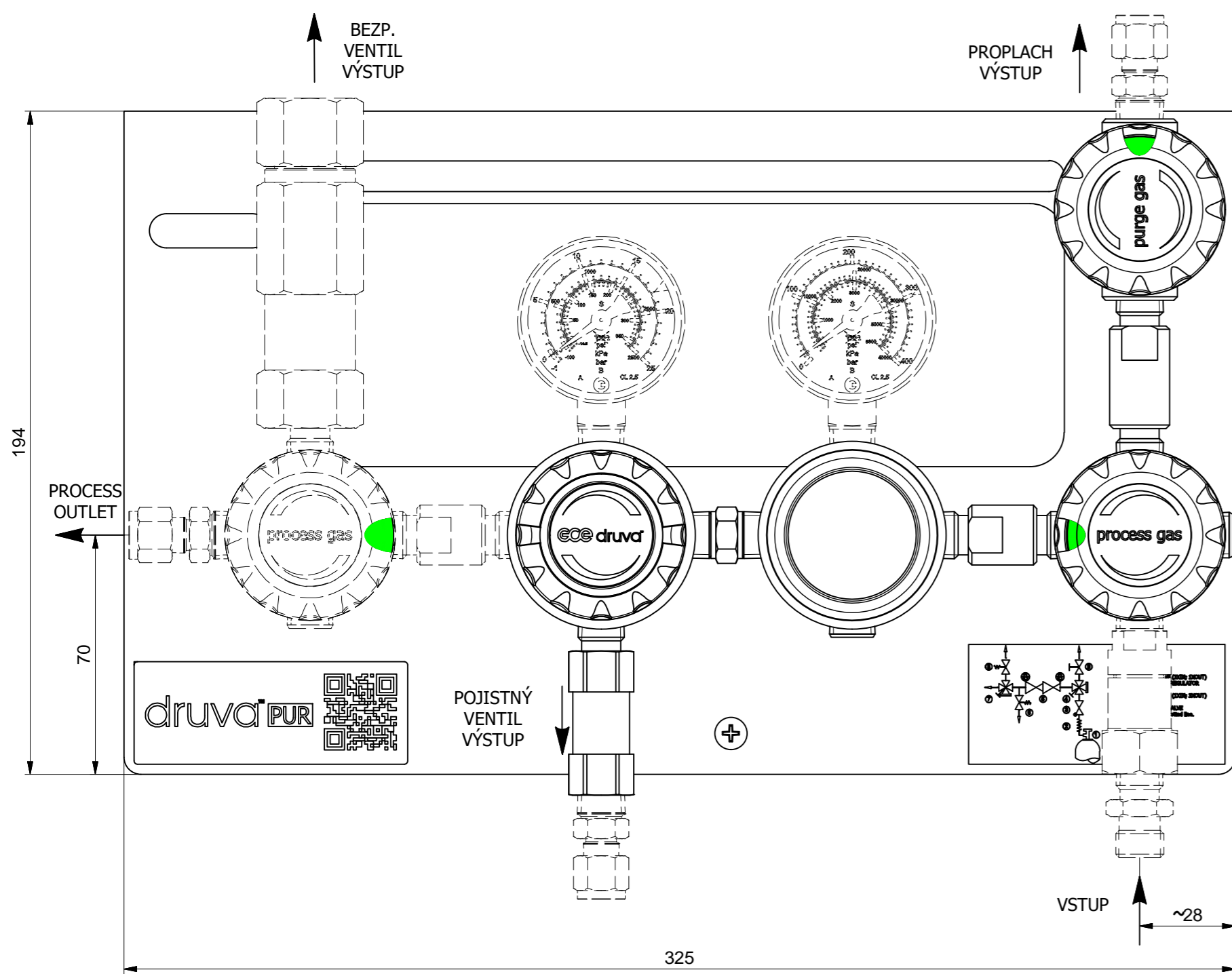
AVAILABILITY OF BRASS FITTINGS DEPENDING ON PRESSURE AND SIZE.
 PAY ATTENTION TO THE MAXIMUM APPROVED PRESSURE OF YOUR PIPEWORK



Polotovar Raw material Dim. of raw material	Rozměr polotovaru Dim. of raw material	Povrchová úprava Surface finish	Hmotnost Weight 6.44 kg
Datum vypracování Creation date 22.10.2019	Opracovateľ / Machining Ra ISO 2768 m,K	Kritický rozměr značen Critical dimension marked Net dimensions / Dim. without tol. ISO 2768 m,K	List / Počet listů Sheet / Number of sheets 1 / 2
Komentář Notice	Vyrobené / Created Lubos Ondracek	Měřítko / Scale 2:3	KR MANIFOLD PUR-LINE LOW FLOW HE MAN PUR 20QM HE SINGL DUA PROPURGE
Kvalifikace Item Class B: Standard	Schválil / Approved Dr. Th. Kuester	Měřítko / Scale 2:3	ece MPLHEXDP

EXAMPLE: MPLHEXDPS0GXCXBTBTN14FM06SM06S





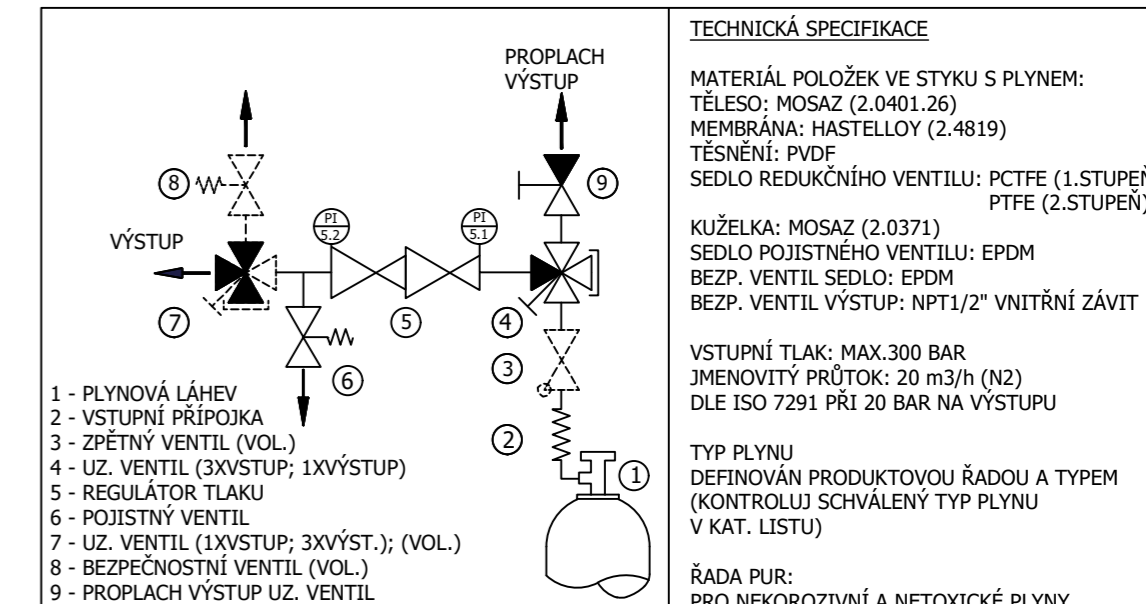
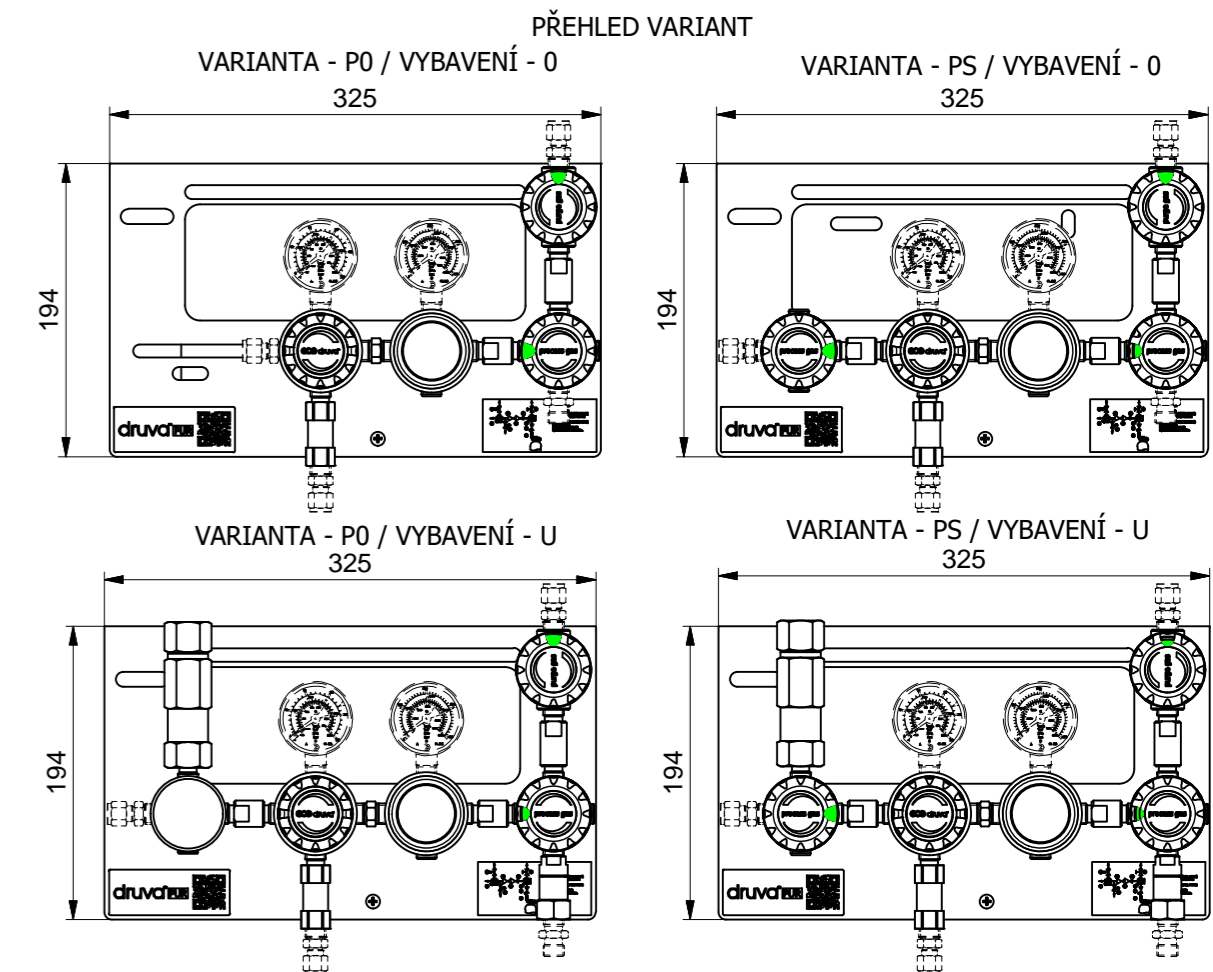
OBJEDNÁVKA INFORMACE

MPLHEX D PX X XX XX XX XX XXXX XXXX XXXX

POČET STUPŇŮ REDUKCE TLAKU: D - DVOUSTUPŇOVÝ	PROPLACH & POJISTKA PŘIPOJENÍ: N14F - NPT1/4" VNITŘNÍ ZÁVIT VIZ INFO - SEZNAM PŘIPOJENÍ
VARIANTA: P0 - VSTUP PROPLACH VENTIL + VÝSTUP NIC PS - VSTUP PROPLACH VENTIL + VÝST. UZ. VENTIL	VÝSTUPNÍ PŘIPOJENÍ: N14F - NPT1/4" VNITŘNÍ ZÁVIT M03S - KOMPRESNÍ PŘIPOJKA 3MM NEREZ M06S - KOMPRESNÍ PŘIPOJKA 6MM NEREZ VIZ INFO - SEZNAM PŘIPOJENÍ
VYBAVENÍ: 0 - NIC C - ZPĚTNÝ VENTIL S - BEZPEČNOSTNÍ VENTIL U - ZPĚTNÝ VENTIL + BEZP. VENTIL	VÝSTUPNÍ PŘIPOJENÍ: N14F - NPT1/4" VNITŘNÍ ZÁVIT M14M - METRICKÝ ZÁVIT 14X1,5 VNĚJŠÍ
VSTUPNÍ TLAK: F4 - 60 BAR FX - 200 BAR GX - 300 BAR	TYP VÝSTUPNÍHO MANOMETRU: BT - TYP BOURDONOVA TRUBICE I2 - INDUKTIVNÍ KONTAKT I2 R2 - JAZÝČKOVÝ KONTAKT R2 I1 - INDUKTIVNÍ KONTAKT I1 R5 - JAZÝČKOVÝ KONTAKT R5
VÝSTUPNÍ TLAK: AX - 2 BAR BX - 3 BAR CX - 6 BAR DZ - 10 BAR DX - 14 BAR	TYP VSTUPNÍHO MANOMETRU: BT - TYP BOURDONOVA TRUBICE I1 - INDUKTIVNÍ KONTAKT I1 R5 - JAZÝČKOVÝ KONTAKT R5

- SEZNAM PŘIPOJENÍ**
 N14F - NPT1/4" VNITŘNÍ ZÁVIT
 M03B - KOMPRESNÍ PŘIPOJKA 3MM MOSAZ
 M06B - KOMPRESNÍ PŘIPOJKA 6MM MOSAZ
 M08B - KOMPRESNÍ PŘIPOJKA 8MM MOSAZ
 M10B - KOMPRESNÍ PŘIPOJKA 10MM MOSAZ
 M12B - KOMPRESNÍ PŘIPOJKA 12MM MOSAZ
 M03S - KOMPRESNÍ PŘIPOJKA 3MM NEREZ
 M06S - KOMPRESNÍ PŘIPOJKA 6MM NEREZ
 M08S - KOMPRESNÍ PŘIPOJKA 8MM NEREZ
 M10S - KOMPRESNÍ PŘIPOJKA 10MM NEREZ
 M12S - KOMPRESNÍ PŘIPOJKA 12MM NEREZ
 IX2B - KOMPRESNÍ PŘIPOJKA 1/8" MOSAZ
 IX4B - KOMPRESNÍ PŘIPOJKA 1/4" MOSAZ
 IX6B - KOMPRESNÍ PŘIPOJKA 3/8" MOSAZ
 IX8B - KOMPRESNÍ PŘIPOJKA 1/2" MOSAZ
 IX2S - KOMPRESNÍ PŘIPOJKA 1/8" NEREZ
 IX4S - KOMPRESNÍ PŘIPOJKA 1/4" NEREZ
 IX6S - KOMPRESNÍ PŘIPOJKA 3/8" NEREZ
 IX8S - KOMPRESNÍ PŘIPOJKA 1/2" NEREZ

VÝBĚR PŘIPOJKY ZÁVISÍ NA TLAKU A VELIKOSTI POTRUBÍ
 POZOR NA MAX. POVOLENÝ TLAK V POTRUBÍ



TECHNICKÁ SPECIFIKACE
 MATERIÁL POLOŽEK VE STYKU S PLYNEM:
 TĚLOSO: MOSAZ (2.0401.26)
 MEMBRÁNA: HASTELLOY (2.4819)
 TĚSNĚNÍ: PVDF
 SEDLO REDUKČNÍHO VENTILU: PCTFE (1.STUPEŇ)
 PTFE (2.STUPEŇ)
 KUŽELKA: MOSAZ (2.0371)
 SEDLO POJISTNÉHO VENTILU: EPDM
 BEZP. VENTIL SEDLO: EPDM
 BEZP. VENTIL VÝSTUP: NPT1/2" VNITŘNÍ ZÁVIT
 VSTUPNÍ TLAK: MAX.300 BAR
 JMENOVITÝ PRŮTOK: 20 m³/h (N₂)
 DLE ISO 7291 PŘI 20 BAR NA VÝSTUPU
 TYP PLYNU
 DEFINOVÁN PRODUKTOVOU ŘADOU A TYPEM
 (KONTROLUJ SCHVÁLENÝ TYP PLYNU
 V KAT. LISTU)
 ŘADA PUR:
 PRO NEKOROZIVNÍ A NETOXICKÉ PLYNY

Polotovary Raw material	Rozměr polotovaru Dim. of raw material	Povrchová úprava Surface finish	Hmotnost Weight
Materiál Material	Materiál Material	Starý výkres Old drawing	6,44 kg
Komentář Notice	Opracování / Machining	Kritický rozměr značen Critical dimension marked	List / Počet listů Sheet / Number of sheets
Datum vypracování Creation date	Ra	ISO 2768 m,K	2 / 2
Vypracoval Created	Lubos Ondracek	Měřítko / Scale	
Kontroloval Inspected	Pavel Novotny	2:3	
Schválil Approved	Dr. Th. Kuester		
Klasifikace Item Class	B: Standard		



MANIFOLD PUR-LINE LOW FLOW HE
MAN PUR 20QM HE SINGL DUA PROPURGE
MPLHEXDP

PŘÍKLAD: MPLHEXDPS0GXCXBTTBN14FM06SM06S