

CONTOR ULTRASONIC PENTRU MĂSURAREA ENERGIEI TERMICE QALCASONIC E3



Aplicare

Contorul cu ultrasunete pentru încălzire și răcire QALCASONIC E3 este proiectat pentru măsurarea energiei termice (încălzire și răcire) și înregistrarea datelor în două registre separate.

Acesta este destinat pentru contabilitatea comercială a consumului de energie termică în obiectele sistemelor de încălzire locală sau centralizată: în locuințe, clădiri clădiri de birouri, precum și în aplicații industriale.

- Măsurare statică a lichidelor utilizând tehnologia cu ultrasunete
- Precizie mare
- Încălzire/răcire
- MID DN15 – DN100

CARECRERRISTICI SPECIALE

Configurare flexibilă a contorului. Contorul se livrează în modul de configurare a utilizatorului, cu posibilitatea de a configura parametrii și caracteristicile contorului, cum ar fi: unitățile, poziția de montare, intrările / ieșirile pulsului, comutatorul ON / OFF și alți parametri ai contorului.

- Opțiuni pentru modulele de comunicații (RF / MBUS, MBUS / MBUS, LoRa / MBUS ...)

- Clasa de precizie 2
- Flux nominal 0.6 / 1.0 / 1.5 / 2.5 / 3.5 / 6.0 / 10.0 / 15.0 / 25.0 / 40.0 / 60.0 m³/h
- Intervalul dinamic pînă la $Q_p/Q_i = R 100/250$
- Nu sunt necesare secțiuni drepte
- Nu măsoară aerul
- Clasa de protecție a mediului B
- Clasa de protecție: IP65 calculator / IP67 Senzor de flux
- Presiune nominală PN16/25 bar
- Presiune P25/63
- Măsurarea temperaturii Pt500, 0 °C ... 180 °C
- Temperatura lichidului de transport: 5 °C ...130 °C
- Arhiva datelor
- Durata de viață a bateriei > 12 ani
- Opțiuni de alimentare: Baterie / Externă
- Module de comunicare opțional
- Montarea în orice poziție de instalare
- RF and Mbus on-board (la cerere)
- Selectivitatea mediului măsurat
- Tarifare

APROBĂRI

- MID
- EN 1434
- 2014/32/EC

INTERFEȚE AMR , OPTIONAL

- W-Mbus 868 MHz
- MBus
- ModBus
- BACnet
- MiniBus
- LoRa
- Opțiuni pentru modulele de comunicație dublă (montate pe placă și slot pentru modulul plug-in).

CLASA DE PRECIZIE CLASS 2

INTERFAȚĂ OPTICĂ

Integrat în panoul frontal al calculatorului. Este proiectat pentru citirea datelor prin intermediul protocolului M-Bus și parametrizarea contorului.

INTERFAȚĂ RADIO

Intrefața radio internă oferă citirea datelor prin WMBUS telegram: S1, T1 OMS mode, LoRa. :

- Energia totală curentă
- Fluxul curent
- Data și ora curentă
- Informații privind datele contabilizate
- Data erorii

ÎNREGISTRAREA DATELOR

Orar, zilnic și lunar a următorilor parametri

- Energie integrată
- Energie integrată de răcire
- Energia integrată a tarifului
- Volum integrat de lichid
- Valoarea impulsului integrat din intrarea pulsului 1/2
- Valoarea puterii termice maxime pentru încălzire/răcire și data
- Valoarea maximă a debitului / temperaturii de retur a lichidului și a datelor de transport al căldurii
- Valoarea minimă a debitului / temperaturii de retur a lichidului și a datelor de transport al căldurii
- Valoarea minimă a diferenței de temperatură și a datei
- Valoarea medie a debitului / temperaturii de retur a lichidului de transport al căldurii
- Durata de funcționare fără eroare
- Codul total de eroare
- Timpul când debitul a depășit 1.2 Qs
- Timpul când debitul a fost mai mic de Qi

DATA LOGGER – DATE ISTORICE

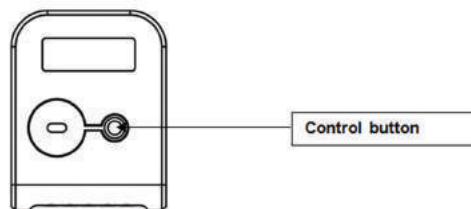
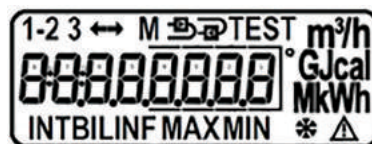
- Valoarea la fiecare oră, zi și lună a parametrilor măsurați este stocată în memoria internă
- Toate datele din arhivă pot fi citite prin citirea la distanță
- În plus, înregistrările logger de parametri lunare pot fi văzute pe ecran
- orar - se arhivează înregistrări : 1480 h
- zilnic - se arhivează înregistrări : 1130 zile
- lunar -se arhivează înregistrări: 36 luni

Timpul de stocare a tuturor datelor integrate/măsurate, de asemenea, fără alimentarea cu energie a unității electronice: cel puțin 15 ani.

INDICATOR LCD:

Dispozitivul este echipat cu ecran LCD de 9 cifre (Liquid Crystal Display) cu simboluri speciale pentru afișarea parametrilor, a unităților de măsură și a modurilor de funcționare

- Pot fi afișate următoarele informații:
 - parametrii măsurați integral și instantaneu,
 - date de arhivă și datele de zi setate,
 - informații despre configurația dispozitivului,
- Parametrul de afișare LCD programabil



SURSA DE ALIMENTARE:

Sursa de alimentare (una dintre următoarele, în funcție de configurația contorului):

- Baterie AA 3,6 V 2,4 Ah (Li-SOCl₂), timp de funcționare cel puțin 11 ani,
- 12..42 V DC sau 12...36 V 50/60Hz AC sursa de alimentare externă, curentul utilizat 10 mA și bateria de rezervă AA 3,6 V (Li-SOCl₂), timp de funcționare cel puțin 11 ani (fără a citi datele prin intermediul interfețelor digitale).
- 230 V (+ 10% - 30%) 50 / 60Hz AC sursa de alimentare, consumul de curent nu este mai mare de 10 mA, contorul trebuie echipat cu unitatea externă de alimentare și cu un transformator extern TRS.

DATE TEHNICE

Flow rate sensor	q_p [m ³ /h]	0.6 / 1.0 / 1.5 / 2.5 / 3.5 / 6.0 / 10 / 15 / 25 / 40 / 60
	R q_p/q_i [m ³ /h]	100/250
	Rezoluție :	00000.001 m ³
Technical data	LCD Display	9-digit
	Clasa de protecție [IP]	IP65/67/68
	Clasa de protecție a mediului	Class B / EN 14 154
	Temperatura ambiantă	+5 °C...+65 °C
	Unitățile de măsurare(se selectează de utilizator la montare):	kWh; MWh; GJ; Gcal; m ³
	Rezoluția energiei afișate (se selectează de utilizator la montare)::	0000000.1 kWh, 00000001 kWh, 00000.001 MWh (Gcal or GJ) 000000.01 MWh (Gcal or GJ)
	Poziția de montare	toate pozițiile de instalare (vertical, orizontal, țeavă în sus, țeavă în jos)
	Presiunea nominală[bar]	PN16/25 bar
	Pierdere de presiune	0.63 / (0.25) bar
	Durata de viață a bateriei	11+1 years
	Lungimea cablului traductorului de debit	1,2m (2,5m or 5 m – special order)
	Traductori de temperatură Pt500, conexiune cu două fire, lungime cablu	pină la 5m.
	Intervalul de măsurare a temperaturii	0 °C – 90 °C, 0 °C – 130 °C
	Montarea calculatorului	Montare pe șină standard DIN, sau pe perete
	Număr de intrări/ieșiri impuls configurabile	2 (se specifică la comandă), OB - în mod de operare, OD - în TEST mod

VALOAREA IMPULSULUI ȘI MODUL DE OPERARE:

- Când ieșirea este configurată pentru energie, valoarea impulsurilor sale poate fi selectată din listă (în funcție de debitul nominal q_p și de unitățile de măsurare a energiei):

Debit permanent, q_p , m ³ /h	0.6 – 6	10 – 60
Valoarea impulsului pe energie , - când unitățile sunt în "kWh" ori "MWh"	0.001; 0.01; 0.1; 1 MWh/pulse	0.01; 0.1; 1 MWh/pulse
- când unitățile sunt în "GJ"	0.001; 0.01; 0.1; 1 GJ/pulse	0.01; 0.1; 1 GJ/pulse
- când unitățile sunt în "Gcal"	0.001; 0.01; 0.1; 1 Gcal/pulse	0.01; 0.1; 1 Gcal/pulse

- Când ieșirea este configurată pentru cantitatea de apă, valoarea impulsurilor sale poate fi selectată din listă (în funcție de debitul permanent q_p):

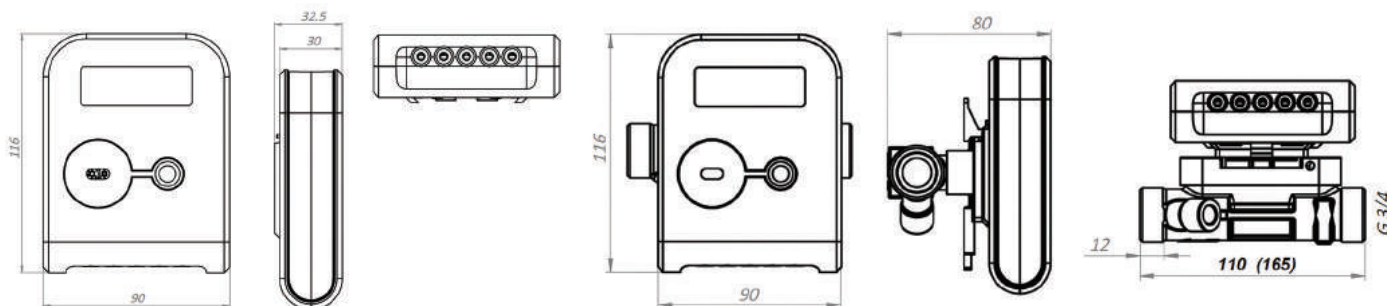
Debit permanent, q_p , m ³ /h	0.6 – 6	10 – 60
Valoarea impulsului pe apă m ³ /pulse	0.001; 0.01; 0.1; 1	0.01, 0.1, 1

- dacă contorul este comandat cu opțiunea de intrare / ieșire puls , atunci în contor este conectat un cablu de lungime de 1,5 m conectat permanent pentru conectarea intrărilor-ieșirilor.

Debitul permanent q_p , m^3/h	Debitul superior q_s , m^3/h	Debitul inferior q_i , m^3/h	Valoarea prag. de debit m^3/h	Lungimea trad. de debit L, mm	Pierderea de presiune q_p , kPa	Conectarea la conductă (Filet – G, flanșă – DN)
0.6	1.2	0.006	0.003	110	7	G3/4"
0.6	1.2	0.006	0.003	190	0.9	G1" or DN20
1	2	0.01	0.005	110	11.3	G3/4"
1	2	0.01	0.005	190	2.5	G1" or DN20
1.5	3	0.006	0.003	110; 165	17.1	G3/4"
1.5	3	0.006	0.003	190	5.8	G1" or DN20
1.5	3	0.015	0.003	110; 165	17.1	G3/4"
1.5	3	0.015	0.003	190	5.8	G1" or DN20
1.5	3	0.015	0.005	130	7.2	G1"
2.5	5	0.01	0.005	130	19.8	G1"
2.5	5	0.01	0.005	190	9.4	G1" or DN20
2.5	5	0.025	0.005	130	19.8	G1"
2.5	5	0.025	0.005	190	9.4	G1" or DN20
3.5	7	0.035	0.017	260	4	G1 1/4", G1 1/2", DN25 or DN32
6	12	0.024	0.012	260	10	G1 1/4", G1 1/2", DN25 or DN32
6	12	0.06	0.012	260	10	G1 1/4", G1 1/2", DN25 or DN32
10	20	0.04	0.02	300	18	G2" or DN40
10	20	0.1	0.02	300	18	G2" or DN40
15	30	0.06	0.03	270	12	DN50
15	30	0.15	0.03	270	12	DN50
25	50	0.1	0.05	300	20	DN65
25	50	0.25	0.05	300	20	DN65
40	80	0.16	0.08	300	18	DN80
40	80	0.4	0.08	300	18	DN80
60	120	0.24	0.12	360	18	DN100
60	120	0.6	0.12	360	18	DN100

DIMENSIUNI DE GABARIT

- Calculator: 115 mm x 30 mm x 90 mm



- Exemplu – traductor de debit Q3= 1,6/2,5m³/h, - conexiunea cu filet G3/4", lungimea de montare L=110 mm.

DN [mm]	15	20	25	40	50	65	80	100
L [mm]	110/165	130/ 190	260	300	270	300	300	360
H [mm]	80	84/112	131/137	118/150	159	185	200	225
G/ Flange DN	G3/4"	G1" or DN20	G1 1/4" or DN25	G2" or DN40	DN50	DN65	DN80	DN100