

1. duae
2. Formularul ofertei
3. fisc 25.07
4. Declaratie livrare
5. Specificații de preț
6. Specificații tehnice
7. Declaratie garantie
8. Mostre, imagini, desene tehnice
9. certificat de inregistrare.semnat
9. extras 2019 semnat.semnat
10. Autorizatie de livrare
11. Conformitate CE



## Formularul standard al Documentului Unic de Achiziții European

Documentul Unic de Achiziții European, în continuare DUAE este o declarație pe proprie răspundere care prezintă dovezi preliminare și înlocuiește certificatele eliberate de autoritățile publice sau de părți terțe. El este disponibil în limba de stat și engleză și este utilizat ca dovadă preliminară a îndeplinirii condițiilor necesare în cadrul procedurilor de achiziții publice în Republica Moldova. Datorită DUAE, ofertanții nu mai trebuie să furnizeze probe documentare complete și în formate diferite, astfel cum se utilizau anterior în procedurile de achiziții publice, ceea ce reprezintă o simplificare semnificativă a accesului la oportunitățile de ofertare transfrontaliere. Începând din octombrie 2018, DUAE va fi disponibil exclusiv în formă electronică. Ministerul Finanțelor pune la dispoziție serviciu web gratuit pentru cumpărători, ofertanți și alte părți interesate de completare DUAE în format electronic. Formularul online poate fi completat, imprimat și apoi trimis cumpărătorului împreună cu restul ofertei. Dacă procedura se desfășoară electronic, DUAE poate fi exportat, stocat și depus în format electronic. Un DUAE depus în cadrul unei proceduri de achiziții publice anterioare poate fi reutilizat, cu condiția că informațiile să rămână corecte. Ofertanții pot fi excluși din procedura de achiziții publice sau pot fi urmăriți în justiție dacă informațiile din DUAE sunt false, nedivulgate sau nu pot fi susținute prin documente justificative.

### Partea I – Informații privind procedura de achiziții publice și autoritatea contractantă sau entitatea contractantă

Partea I a formularului DUAE se completează online doar de către autoritatea contractantă sau entitatea contractantă și include următoarele informații:

A.	Informații despre publicare	
	Numărul anunțului/invitației publicată în BAP, și după caz numărul anunțului în J.O	Informația o găsiți în SIA RSAP <a href="https://ocds-b3wdp1-MD-1562583938433">ocds-b3wdp1-MD-1562583938433</a> <a href="https://achizitii.md/ro/public/tender/21009731/">https://achizitii.md/ro/public/tender/21009731/</a>
B.	Identitatea achizitorului	
	Denumirea oficială	IP LT IL Caragiale Orhei
	Țara	mun. Orhei, str. Vasile Lupu 60
	Număr unic de identificare a autorității	1012620011000
C.	Informații privind procedura de achiziții publice	
	Tipul procedurii	Cererea ofertelor de prețuri (bunuri)
	Numărul unic de identificare al procedurii de achiziție	MTender ID <a href="https://ocds-b3wdp1-MD-1562583938433">ocds-b3wdp1-MD-1562583938433</a>
	Data deschiderii ofertelor	SIA RSAP
	Denumirea obiectului de achiziții	<a href="https://achizitii.md/ro/public/tender/21009731">https://achizitii.md/ro/public/tender/21009731</a>
	Scurtă descrie	Utilaj pentru blocul alimentar

### Partea II – Informații referitoare la operatorul economic

Partea II a formularului DUAE se completează online doar de către operatorii economici și include următoarele informații.

A.	Informații referitoare la operatorul economic	
	Denumire	Inoxplus SRL
	<i>Adresa juridică:</i>	Mun. Chișinău, str. Petru Rareș,
	Cod poștal	36,bir.48
	Oraș	2005
	Țara	Mun. Chișinău Republica Moldova
	Adresa web	<a href="http://www.inoxplus.md">www.inoxplus.md</a>
	e-mail	<a href="mailto:tendere@inoxplus.md">tendere@inoxplus.md</a>
	Telefon	078262888
	Persoana sau persoanele de contact	Vlad
	Număr unic de identificare (IDNO/IDNP), după caz	1011600039984
	Numărul cod TVA – dacă este cazul	TVA 0607844
	Statutul juridic al operatorului economic	SRL
	Numele fondatorilor	Dumitru Covalenco
	Operatorul economic este: <ul style="list-style-type: none"> <li>• întreprindere mică</li> <li>• întreprindere mijlocie</li> </ul>	Se selectează de către operatorii economici <input checked="" type="checkbox"/> <b>+Da</b> <input type="checkbox"/> Nu <input type="checkbox"/> Da <input checked="" type="checkbox"/> <b>+Nu</b>
	Numai în cazul în care achiziția este rezervată: operatorul economic este un atelier protejat sau o ”întreprindere socială,, sau va asigura executarea contractului în contextul programelor de angajare protejată? - care este procentul corespunzător de lucrători cu dizabilități sau defavorizați? - Dacă este necesar, vă rugăm să specificați carei sau căror categorii de lucrători cu dizabilități sau defavorizați le aparțin angajații în cauză?	Se selectează de către operatorii economici <input type="checkbox"/> <input type="checkbox"/> Da <input type="checkbox"/> Nu Nu avem lucrători cu dizabilități sau defavorizați
	Dacă este cazul, activitatea antreprenorială a operatorului economic este înregistrată sau deține o certificare echivalentă în cadrul unui sistem național privind activitățile economice pe care le prestează? - Vă rugăm să furnizați actele de constituire, dacă este cazul: - Dacă actele de constituire sau de certificare sunt disponibile în format electronic, vă rugăm să precizați: - Vă rugăm să furnizați autorizațiile pe care se bazează activitățile comerciale, dacă este cazul: - Înregistrarea sau certificarea acoperă toate criteriile de selecție impuse?	Se selectează de către operatorii economici <input checked="" type="checkbox"/> <b>+Da</b> <input type="checkbox"/> Nu Se completează  text  <input checked="" type="checkbox"/> <b>+Da</b> <input type="checkbox"/> Nu <input checked="" type="checkbox"/> <b>+Da</b> <input type="checkbox"/> Nu Se completează  text  <input checked="" type="checkbox"/> <b>+Da</b> <input type="checkbox"/> Nu <input checked="" type="checkbox"/> <b>+Da</b> <input type="checkbox"/> Nu
	<i>Vă rugăm să completați informațiile lipsă în partea II secțiunea A,B,C sau D, după caz, NUMAI dacă se solicită acest lucru în anunțul sau în documentele achiziției relevante</i>	
	Operatorul economic va fi în măsură să furnizeze un certificat cu privire la plata	Se selectează de către operatorii

	<p>contribuțiilor la asigurările sociale și plata impozitelor sau să furnizeze informații care să îi permită autorității contractante sau entității contractante să obțină acest certificat direct prin accesarea unei baze de date naționale în orice stat, disponibilă în mod gratuit?</p> <p>- Dacă documentele relevante sunt disponibile în format electronic, vă rugăm să precizați:</p>	<p>economici</p> <p><b>+Da</b>      <input type="checkbox"/>Nu</p> <p><u>Este anexat</u></p> <p>se completează de către operatorul economic: adresa de internet, autoritatea emitentă sau organismul emitent. Referința exactă a documentației.</p>
	<p>Operatorul economic participă la procedura de achiziții publice împreună cu alții?</p>	<p>Se selectează de către operatorii economici</p> <p><input type="checkbox"/>Da      <b>+Nu</b></p>
	<p><i>Vă rugăm să vă asigurați că celelalte părți în cauză prezintă un formular DUAE separat.</i></p>	
	<p>Vă rugăm să precizați rolul operatorului economic în cadrul grupului (lider, responsabil cu îndeplinirea unor sarcini specifice, etc):</p>	<p>Se completează  text </p>
	<p>Vă rugăm să îi identificați pe ceilalți operatori economici care mai participă la procedura de achiziții publice:</p>	<p>Se completează  text </p>
	<p>Dacă este cazul, denumirea grupului participant:</p>	<p>Se completează  text </p>
	<p>Dacă este cazul, se indică lotul (loturile) pentru care operatorul economic dorește să depună oferte:</p>	<p>Toate loturile</p>
<b>B.</b>	<p><b>Informații privind reprezentanții operatorului economic</b></p>	
	<p><i>Dacă este cazul, vă rugăm să indicați numele și adresa (adresele) persoanei (persoanelor) împuternicită (împuternicite) să îl reprezinte pe operatorul economic în scopurile acestei proceduri de achiziții publice:</i></p>	
	Prenume	<p>Dumitru Covalenco 02.06.1983 R. Moldova Str. Cuza Voda 43 MD 2060 Chișinău Republica Moldova <a href="mailto:dumitru.covalenco@inoxplus.md">dumitru.covalenco@inoxplus.md</a> 022317318 Director general</p>
	Nume	
	Data nașterii	
	Locul nașterii	
	Strada și numărul	
	Cod poștal	
	Oraș	
	Țară	
	--	
	e-mail	
	Telefon	
	Funcție / acționând în calitate de	
	<p><i>Dacă este cazul, vă rugăm să furnizați informații detaliate privind reprezentarea (forme, amploarea, scopul acesteia...)</i></p>	
<b>C.</b>	<p><b>Informații privind utilizarea capacităților altor entități</b></p>	
	<p>Operatorul economic utilizează capacitățile altor entități pentru a satisface criteriile de selecție prevăzute în partea IV, precum și (dacă este cazul) criteriile și regulile menționate în partea V de mai jos?</p>	<p>Se selectează de către operatorii economici</p> <p><input type="checkbox"/>Da      <b>+Nu</b></p>
	<p><i>Vă rugăm să prezentați un formular DUAE separat care să cuprindă informațiile solicitate în secțiunile A și B din această parte și din partea III pentru fiecare dintre entitățile în cauză, completat și semnat în mod corespunzător de entitățile în cauză. Vă atragem atenția asupra</i></p>	

	<p>faptului că trebuie incluși, de asemenea, tehnicienii sau organismele tehnice implicate, indiferent dacă fac sau nu parte din întreprinderea operatorului economic, în special cei care răspund de controlul calității și, în cazul contractelor de achiziții publice de lucrări, tehnicienii sau organismele tehnice la care poate face apel operatorul economic în vederea executării lucrărilor.</p> <p>în măsura în care este relevant pentru capacitatea (capacitățile) specifică (specifice) utilizată (utilizate) de operatorul economic, vă rugăm să includeți informațiile prevăzute în părțile IV și V pentru fiecare dintre entitățile în cauză.</p>	
<b>D.</b>	<b>Informații privind subcontractanții pe ale căror capacități operatorul economic nu se bazează</b>	<b>Răspuns</b> Nu avem
	Secțiunea se completează numai în cazul în care această informație este solicitată în mod explicit de către autoritatea contractantă sau entitatea contractantă.	
	Operatorul economic intenționează să subcontracteze vreo parte din contract unor terți?	Se selectează de către operatorii economici <input type="checkbox"/> Da <input checked="" type="checkbox"/> <b>Nu</b>
	Dacă da și în măsura în care se cunoaște, vă rugăm să enumerați subcontractanții propuși.	
	Dacă autoritatea contractantă sau entitatea contractantă solicită în mod explicit aceste informații, în plus față de informațiile din partea I, vă rugăm să furnizați informațiile solicitate în secțiunile A și B din această parte și din partea III pentru fiecare dintre subcontractanții (categoriile de subcontractanți) în cauză.	

### Partea III – Motive de excludere

Partea III a formularului DUAЕ se completează online de către autoritatea contractantă, entitatea contractantă și operatorii economici.

<b>A.</b>	<b>Motive referitoare la condamnările penale</b>	
	<p><b>Art.18</b> din Legea nr.131 din 03.07.2015 stabilește următoarele motive de excludere.</p> <p>Al. (1) Autoritatea contractantă are obligația de a exclude din procedura de atribuire a contractului de achiziții publice orice ofertant sau candidat despre care are cunoștință că, în ultimii 5 ani, a fost condamnat, prin hotărârea definitivă a unei instanțe judecătorești, pentru participare la activități ale unei organizații sau grupări criminale, pentru corupție, pentru fraudă și/sau pentru spălare de bani, pentru infracțiuni de terorism sau infracțiuni legate de activități teroriste, finanțarea terorismului, exploatarea prin muncă a copiilor și alte forme de trafic de persoane.</p> <p>Al. (1<sup>1</sup>) Obligația de excludere a ofertantului / candidatului se aplică și în cazul în care persoana condamnată printr-o hotărâre definitivă a unei instanțe de judecată pentru infracțiunile prevăzute la alin.1 este membru al organismului de administrare, de conducere sau de control în cadrul acestuia.</p> <p>Al. (6) Orice ofertant/candidat care se află în una din situațiile menționate la art.18 alin. (1) și (2) din legea 131/03.07.2018 privind achizițiile publice, furnizează dovezi care să arate că măsurile luate de el sânt suficiente pentru a demonstra fiabilitatea sa, în pofida existenței unui motiv de excludere. Dacă autoritatea contractantă consideră astfel de dovezi suficiente, ofertantul/candidatul în cauză nu este exclus de la procedura de achiziție publică.</p> <p>Al. (7) În sensul alin. (6), ofertantul/candidatul dovedește că a plătit sau s-a angajat să plătească o compensație în ceea ce privește eventualele prejudicii cauzate prin infracțiune sau prin abateri, că a clarificat complet faptele și împrejurările cooperând activ cu autoritățile abilitate să investigheze cazul și că a întreprins măsuri concrete la nivel tehnic, organizațional și în materie de personal, adecvate pentru a preveni orice noi infracțiuni sau abateri.</p> <p>Al. (8) Măsurile întreprinse de către ofertant/candidat în sensul alin. (7) sânt evaluate ținând seama de gravitatea și circumstanțele particulare ale infracțiunii sau ale abaterii. În cazul în care consideră că măsurile întreprinse sânt insuficiente, autoritatea contractantă informează ofertantul/candidatul despre motivele excluderii.</p> <p>Al. (9) Un ofertant/candidat care a fost exclus prin hotărâre definitivă a unei instanțe de judecată de la participarea la procedurile de achiziții publice nu are dreptul să facă uz de posibilitatea prevăzută la alin. (6)–(8).</p>	
	Participare la o organizație criminală Text	<input type="checkbox"/> Da <input checked="" type="checkbox"/> <b>Nu</b>
	Corupție	<input type="checkbox"/> Da <input checked="" type="checkbox"/> <b>Nu</b>

	<i>Text</i>	
	Fraude <i>Text</i>	<input type="checkbox"/> Da <b><u>+Nu</u></b>
	Infracțiuni teroriste sau infracțiuni legate de activitățile teroriste <i>Text</i>	<input type="checkbox"/> Da <b><u>+Nu</u></b>
	Spălare de bani sau finanțarea terorismului <i>Text</i>	<input type="checkbox"/> Da <b><u>+Nu</u></b>
	Exploatarea prin muncă a copiilor și alte forme de trafic de persoane <i>Text</i>	<input type="checkbox"/> Da <b><u>+Nu</u></b>
<b>B.</b>	<b>Motive legate de plata impozitelor sau a contribuțiilor la asigurările sociale</b>	
	<p><b>Art.18</b> din Legea nr.131 din 03.07.2015 stabilește următoarele motive de excludere.</p> <p><i>Al. (2) Autoritatea contractantă are obligația de a exclude din procedura de atribuire a contractului de achiziții publice orice ofertant sau candidat care se află în oricare dintre următoarele situații:</i></p> <p><i>Lit. (b) nu și-a îndeplinit obligațiile de plată a impozitelor, taxelor și contribuțiilor de asigurări sociale în conformitate cu prevederile legale în vigoare în Republica Moldova sau în țara în care este stabilit.</i></p> <p><i>Al. (2<sup>2</sup>) Prin derogare de la alin.2 lit. b), ofertantul/candidatul nu este exclus din procedura de atribuire dacă beneficiază, în condițiile legii, de eșalonarea obligațiilor de plată a impozitelor, taxelor și contribuțiilor de asigurări sociale ori de alte facilități în vederea plății acestora, inclusiv a majorărilor de întârziere (penalităților) și/sau a amenzilor.</i></p>	
	<b>Plata impozitelor</b> Intreprinderea nu are restante fata de bugetul de stat.	<input type="checkbox"/> Da <b><u>+Nu</u></b>
	Această încălcare a obligațiilor a fost stabilită prin alte mijloace decât o hotărâre judecătorească sau administrativă?	<input type="checkbox"/> Da <input type="checkbox"/> Nu
	În cazul în care această încălcare a obligațiilor a fost stabilită printr-o hotărâre judecătorească sau administrativă, această decizie este definitivă și obligatorie? <i>Vă rugăm să precizați data condamnării</i> <i>În cazul unei condamnări, durata perioadei de excludere, în măsura în care aceasta este stabilită direct în condamnare</i> <i>Descrieți ce mijloace au fost utilizate</i>	<input type="checkbox"/> Da <input type="checkbox"/> Nu  Se completează de către operatorii economici  text
	Operatorul economic și-a îndeplinit obligațiile plătind impozitele sau contribuțiile la asigurările sociale datorate sau încheind un aranjament cu caracter obligatoriu în vederea plății acestora, inclusiv, după caz, a eventualelor dobânzi acumulate sau a amenzilor?  <i>Vă rugăm să le descrieți</i> <i>Aceste informații sunt disponibile gratuit pentru autorități, dintr-o bază de date națională?</i>	<b><u>+Da</u></b> <input type="checkbox"/> Nu  <b><u>+Da</u></b> <input type="checkbox"/> Nu www.fisc.md
	<b>Plata asigurărilor sociale</b>	
	Operatorul economic și-a încălcat obligațiile cu privire la plata contribuțiilor la asigurările sociale atât pe teritoriul Republicii Moldova, cât și în alte state?	<b><u>+Nu</u></b>
	Această încălcare a obligațiilor a fost stabilită prin alte mijloace decât o hotărâre judecătorească sau administrativă?	<input type="checkbox"/> Da <input type="checkbox"/> Nu

	<p>În cazul în care această încălcare a obligațiilor a fost stabilită printr-o hotărâre judecătorească sau administrativă, această decizie este definitivă și obligatorie?</p> <p><i>Vă rugăm să precizați data condamnării</i></p> <p><i>În cazul unei condamnări, durata perioadei de excludere, în măsura în care aceasta este stabilită direct în condamnare</i></p> <p><i>Descrieți ce mijloace au fost utilizate</i></p>	<input type="checkbox"/> Da <input type="checkbox"/> Nu
	<p>Operatorul economic și-a îndeplinit obligațiile plătind impozitele sau contribuțiile la asigurările sociale datorate sau încheind un aranjament cu caracter obligatoriu în vederea plății acestora, inclusiv, după caz, a eventualelor dobânzi acumulate sau a amenzilor?</p> <p><i>Vă rugăm să le descrieți</i></p> <p><i>Aceste informații sunt disponibile gratuit pentru autorități, dintr-o bază de date națională ?</i></p>	<input checked="" type="checkbox"/> <b>Da</b> <input type="checkbox"/> Nu  www.fisc.md
<b>C.</b>	<b>Includerea în lista de interdicție a operatorilor economici.</b>	
	Este operatorul economic înscris în lista de interdicție a operatorilor economici în conformitate cu Articolul 18 al. e) din Legea nr.131 din 03.07.2015 privind achizițiile publice.	<input type="checkbox"/> Da <input checked="" type="checkbox"/> <b>Nu</b>
<b>D.</b>	<b>Motive legate de insolvență, conflicte de interese sau abateri profesionale</b>	
	<p><b>Art.18 al. 2</b> din Legea nr.131 din 03.07.2015 stabilește următoarele motive de excludere.</p> <p><i>lit. (a) se află în proces de insolvabilitate ca urmare a hotărârii judecătorești;</i></p> <p><i>lit. (c) a fost condamnat, în ultimii 3 ani, prin hotărârea definitivă a unei instanțe judecătorești, pentru o faptă care a adus atingere eticii profesionale sau pentru comiterea unei greșeli în materie profesională;</i></p> <p><i>lit. (d) a prezentat informații false sau nu a prezentat informațiile solicitate de către autoritatea contractantă în scopul demonstrării îndeplinirii criteriilor de calificare și selecție;</i></p> <p><i>lit. (d<sup>1</sup>) a încălcat obligațiile aplicabile în domeniul mediului, muncii și asigurărilor sociale, în cazul în care autoritatea contractantă demonstrează, prin orice mijloace adecvate, acest fapt;</i></p> <p><i>lit. (d<sup>2</sup>) se face vinovat de o abatere profesională, care îi pune la îndoială integritatea, în cazul în care autoritatea contractantă demonstrează, prin orice mijloace adecvate, acest fapt;</i></p> <p><i>lit.(d<sup>3</sup>) a încheiat cu alți operatori economici acorduri care vizează denaturarea concurenței, în cazul în care acest fapt se constată prin decizie a organului abilitat în acest sens;</i></p> <p><i>lit. (d<sup>4</sup>) se află într-o situație de conflict de interese care nu poate fi remediată în mod efectiv prin măsurile prevăzute la art. 74.</i></p>	
	În măsura cunoștințelor sale, operatorul economic și-a încălcat obligațiile în domeniul mediului ?	<input type="checkbox"/> Da <input checked="" type="checkbox"/> <b>Nu</b>
	<p>Ați luat măsuri pentru a demonstra fiabilitatea dumneavoastră (autocorectare)</p> <p><i>Vă rugăm să le descrieți</i></p>	<input type="checkbox"/> Da <input type="checkbox"/> Nu
	În măsura cunoștințelor sale, operatorul economic și-a încălcat obligațiile în domeniul social?	<input type="checkbox"/> Da <input checked="" type="checkbox"/> <b>Nu</b>
	<p>Ați luat măsuri pentru a demonstra fiabilitatea dumneavoastră (autocorectare)</p> <p><i>Vă rugăm să le descrieți</i></p>	<input type="checkbox"/> Da <input type="checkbox"/> Nu
	În măsura cunoștințelor sale, operatorul economic și-a încălcat obligațiile în domeniul muncii?	<input type="checkbox"/> Da <input checked="" type="checkbox"/> <b>Nu</b>
	<p>Ați luat măsuri pentru a demonstra fiabilitatea dumneavoastră (autocorectare)</p> <p><i>Vă rugăm să le descrieți</i></p>	<input type="checkbox"/> Da <input type="checkbox"/> Nu
	<b>Falimentul</b>	

	<p><b>Operatorul economic este în stare de faliment?</b>  <i>Vă rugăm să le descrieți</i></p>	<input type="checkbox"/> Da <b>+Nu</b>
	<p><i>Precizați motivele pentru care veți putea fi, totuși, în măsură să executați contractul. Nu este necesar să se furnizeze aceste informații în cazul în care excluderea operatorilor economici în acest caz a devenit obligatorie în temeiul legislației naționale aplicabile, fără nicio posibilitate de derogare atunci când operatorul economic este, totuși în măsură să execute contractul.</i></p>	
	<p><i>Aceste informații sunt disponibile gratuit pentru autorități, dintr-o bază de date națională ?</i></p>	<input type="checkbox"/> Da <input type="checkbox"/> Nu Nu suntem în stare de faliment.
	<p><b>Insolvența</b></p>	
	<p><b>Operatorul economic este în situație de insolvență sau de lichidare?</b>  <i>Vă rugăm să le descrieți</i></p>	<input type="checkbox"/> Da <b>+Nu</b>
	<p><i>Precizați motivele pentru care veți putea fi, totuși, în măsură să executați contractul. Nu este necesar să se furnizeze aceste informații în cazul în care excluderea operatorilor economici în acest caz a devenit obligatorie în temeiul legislației naționale aplicabile, fără nicio posibilitate de derogare atunci când operatorul economic este, totuși în măsură să execute contractul.</i></p>	
	<p><i>Aceste informații sunt disponibile gratuit pentru autorități, dintr-o bază de date națională ?</i></p>	<input type="checkbox"/> Da <input type="checkbox"/> Nu Nu suntem în situație de insolvență sau de lichidare.
	<p><b>Faliment</b></p>	
	<p><b>Operatorul economic se află într-o situație similară, cum ar fi falimentul, care rezultă dintr-o procedură similară din legislațiile sau reglementările naționale?</b>  <i>Vă rugăm să le descrieți</i></p>	<input type="checkbox"/> Da <b>+Nu</b>
	<p><i>Precizați motivele pentru care veți putea fi, totuși, în măsură să executați contractul. Nu este necesar să se furnizeze aceste informații în cazul în care excluderea operatorilor economici în acest caz a devenit obligatorie în temeiul legislației naționale aplicabile, fără nicio posibilitate de derogare atunci când operatorul economic este, totuși în măsură să execute contractul.</i></p>	
	<p><i>Aceste informații sunt disponibile gratuit pentru autorități, dintr-o bază de date națională ?</i></p>	<input type="checkbox"/> Da <input type="checkbox"/> Nu se completează de către operatorul economic: adresa de internet, autoritatea emitentă sau organismul emitent. Referința exactă a documentației.
	<p><b>Active administrate de lichidator</b></p>	
	<p><b>Activele operatorului economic sunt administrate de un lichidator sau de o instanță?</b>  <i>Vă rugăm să le descrieți</i></p>	<input type="checkbox"/> Da <b>+Nu</b>
	<p><i>Precizați motivele pentru care veți putea fi, totuși, în măsură să executați contractul. Nu este necesar să se furnizeze aceste informații în cazul în care excluderea operatorilor economici în acest caz a devenit obligatorie în temeiul legislației naționale aplicabile, fără nicio posibilitate de derogare atunci când operatorul economic este, totuși în măsură să execute contractul.</i></p>	
	<p><i>Aceste informații sunt disponibile gratuit pentru autorități, dintr-o bază de date națională ?</i></p>	<input type="checkbox"/> Da <input type="checkbox"/> Nu Întreprinderea nu are active administrate de către un lichidator sau de către o instanță.



	<b>Activitățile economice sunt suspendate</b>	
	Activitățile economice ale operatorului economic sunt suspendate? <i>Vă rugăm să le descrieți</i>	<input type="checkbox"/> Da <b><u>+Nu</u></b>
	<i>Precizați motivele pentru care veți putea fi, totuși, în măsură să executați contractul. Nu este necesar să se furnizeze aceste informații în cazul în care excluderea operatorilor economici în acest caz a devenit obligatorie în temeiul legislației naționale aplicabile, fără nicio posibilitate de derogare atunci când operatorul economic este, totuși în măsură să execute contractul.</i>	
	<i>Aceste informații sunt disponibile gratuit pentru autorități, dintr-o bază de date națională ?</i>	<input type="checkbox"/> Da <input type="checkbox"/> Nu Activitățile economice nu sunt suspendate.
	<b>Acorduri cu alți operatori economici care vizează denaturarea concurenței</b>	
	Operatorul economic a încheiat acorduri cu alți operatori economici care au ca obiect denaturarea concurenței? <i>Vă rugăm să le descrieți</i>	<input type="checkbox"/> Da <b><u>+Nu</u></b>
	<i>Precizați motivele pentru care veți putea fi, totuși, în măsură să executați contractul. Nu este necesar să se furnizeze aceste informații în cazul în care excluderea operatorilor economici în acest caz a devenit obligatorie în temeiul legislației naționale aplicabile, fără nicio posibilitate de derogare atunci când operatorul economic este, totuși în măsură să execute contractul.</i>	
	Ați luat măsuri pentru a demonstra fiabilitatea dumneavoastră (autocorectare) <i>Vă rugăm să le descrieți</i>	<input type="checkbox"/> Da <input type="checkbox"/> Nu
	<b>Conflict de interese care decurge din participarea la procedura de achiziții publice.</b>	
	Operatorul economic are cunoștință de vreun conflict de interese, astfel cum se precizează în legislația națională, anunțul relevant sau documentele achiziției, care decurge din participarea sa la procedura de achiziții publice? <i>Vă rugăm să le descrieți</i>	<input type="checkbox"/> Da <b><u>+Nu</u></b>
	<b>Implicare directă sau indirectă în pregătirea acestei proceduri de achiziții publice</b>	
	Operatorul economic sau o întreprindere care are legături cu acesta a oferit consultanță autorității contractante sau entității contractante sau a participat în orice alt mod la pregătirea procedurii de achiziții publice? <i>Vă rugăm să le descrieți</i>	<input type="checkbox"/> Da <b><u>+Nu</u></b>
	<b>Încetare anticipată, daune-interese sau alte sancțiuni comparabile</b>	
	Operatorul economic s-a aflat într-o situație în care un contract de achiziții publice anterior, un contract anterior încheiat cu o entitate contractantă sau un contract de concesiune anterior a fost realizat anticipat sau au fost impuse daune-interese sau alte sancțiuni comparabile în legătură cu respectivul contract anterior: <i>Vă rugăm să descrieți</i>	<input type="checkbox"/> Da <b><u>+Nu</u></b>
	Ați luat măsuri pentru a demonstra fiabilitatea dumneavoastră (autocorectare) <i>Vă rugăm să le descrieți</i>	<input type="checkbox"/> Da <input type="checkbox"/> Nu

	<b>Vinovat de interpretare eronată, nedivulgare de informații, incapacitate de a furniza documentele necesare și obținere de informații confidențiale referitoare la această procedură</b>	
	<p>Operatorul economic s-a aflat într-una dintre situațiile următoare:</p> <p>a) Nu s-a făcut grav vinovat de declarații false la furnizarea informațiilor necesare pentru verificarea absenței motivelor de excludere sau a îndeplinirii criteriilor de selecție;</p> <p>b) A ascuns astfel de informații;</p> <p>c) Nu a fost în măsură să furnizeze, fără întârziere, documentele justificative solicitate de autoritatea contractantă sau de entitatea contractantă, și</p> <p>d) A încercat să influențeze în mod nepermis procesul decizional al autorității contractante sau entității contractante, să obțină informații confidențiale care i-ar putea conferi avantaje necuvenite în cadrul procedurii de achiziții publice sau că a furnizat din neglijență informații false care pot avea o influență semnificativă asupra deciziilor privind excluderea, selecția și atribuirea?</p>	<input type="checkbox"/> Da <b><u>+Nu</u></b>
	<p><b>Art.18</b> din Legea nr.131 din 03.07.2015 prevede:</p> <p><i>Al. (3) Autoritatea contractantă extrage informația necesară pentru constatarea existenței sau inexistenței circumstanțelor descrise la alin. (1) și (2) din bazele de date disponibile ale autorităților publice sau ale părților terțe. Dacă acest lucru nu este posibil, autoritatea contractantă are obligația de a accepta ca fiind suficient și relevant pentru demonstrarea faptului că ofertantul/candidatul nu se încadrează în niciuna dintre situațiile prevăzute la alin. (1) și (2) orice document considerat edificator, din acest punct de vedere, în țara de origine sau în țara în care ofertantul/candidatul este stabilit, cum ar fi certificate, caziere juridice sau alte documente echivalente emise de autorități competente din țara respectivă.</i></p> <p><i>Al. (4) În ceea ce privește situațiile menționate la alin. (2), în conformitate cu legislația internă a statului în care sânt stabiliți ofertanții/candidații, prevederile alin. (3) se referă la persoane fizice și persoane juridice, inclusiv, după caz, la directori de companii sau la orice persoană cu putere de reprezentare, de decizie ori de control privind ofertantul/candidatul.</i></p> <p><i>Al.(5) În cazul în care în țara de origine sau în țara în care este stabilit ofertantul/candidatul nu se emit documente de natura celor specificate la alin. (3) sau aceste documente nu vizează toate situațiile prevăzute la alin. (1) și (2), autoritatea contractantă are obligația de a accepta o declarație pe propria răspundere sau, dacă în țara respectivă nu există prevederi legale referitoare la declarația pe propria răspundere, o declarație autentică dată în fața unui notar, a unei autorități administrative sau judiciare sau a unei asociații profesionale care are competențe în acest sens.</i></p>	

#### Partea IV – Criteriile de selecție

Partea IV se completează online de către autoritatea contractantă, entitatea contractantă și operatorii economici și include.

<b>A.</b>	<b>Capacitatea de a corespunde cerințelor</b>	
	Art.21 din Legea nr.131 din 03.07.2015 stabilește următoarele motive de selecție:	
	Înscrierea într-un registru profesional relevant:	
	Este înscris între-unul dintre registrele profesionale sau comerciale relevante naționale sau din statele membre UE în care este stabilit	<b><u>+Da</u></b> <input type="checkbox"/> Nu
	<i>Aceste informații sunt disponibile gratuit pentru autorități, dintr-o bază de date națională ?</i>	<b><u>+Da</u></b> <input type="checkbox"/> Nu Se anexează
	Este necesară o autorizație pentru ca operatorul economic să poată presta serviciul în cauză în țara	<b><u>+Da</u></b> <input type="checkbox"/> Nu

	unde este stabilit: <i>Vă rugăm să le descrieți</i>	
	<i>Aceste informații sunt disponibile gratuit pentru autorități, dintr-o bază de date națională ?</i>	<input checked="" type="checkbox"/> <b>Da</b> <input type="checkbox"/> Nu Se anexează
<b>B.</b>	<b>Capacitatea economică și financiară</b>	
	Articolul 20 al.1 din Legea 131 din 03.07.2018 privind achizițiile publice, stabilește că, <i>Demonstrarea capacității economice și financiare a operatorului economic se realizează prin prezentarea unuia sau a mai multor documente relevante, cum ar fi</i>	
	<b>Declarații bancare</b>	
	Operatorul economic va fi în măsură să furnizeze declarații bancare sau, după caz, dovezi privind asigurarea riscului profesional, sau să furnizeze informații care să îi permită autorității contractante sau entității contractante să obțină aceste informații direct prin accesarea unei baze de date naționale în orice stat, disponibilă în mod gratuit? <i>Vă rugăm să le descrieți</i>	<input checked="" type="checkbox"/> <b>Da</b> <input type="checkbox"/> Nu
	<i>Aceste informații sunt disponibile gratuit pentru autorități, dintr-o bază de date națională ?</i>	<input type="checkbox"/> <b>Da</b> <input checked="" type="checkbox"/> <b>Nu</b> Potrivit articolului 55, alin.(1) CC ”Persoana juridica este organizația care are un patrimoniu distinct și răspunde pentru obligațiile sale cu acest patrimoniu...”, iar potrivit legii din patrimoniul întreprinderii face parte și capitalul social care potrivit extrasului constituit circa 4040774 lei (extrasul se anexează). Reieșind din cele relatate garantăm ca suntem în stare de a răspunde pentru acțiunile sale și fără un contract de asigurare de răspundere civilă generală.
	<b>Cifra de afaceri anuală</b> Art. 20 din Legea 131 din 03.07.2018 privind achizițiile publice, stabilește că. <i>Al. (1<sup>1</sup>) În sensul alin. (1) lit. c), cifra de afaceri anuală minimă impusă operatorilor economici nu trebuie să depășească de două ori valoarea estimată a contractului, cu excepția cazurilor bine justificate, precum cele legate de riscurile speciale aferente naturii bunurilor, lucrărilor sau serviciilor. Autoritatea contractantă indică principalele motive pentru o astfel de cerință în documentația de atribuire. Atunci când un contract este împărțit în loturi, indicele cifrei de afaceri se aplică pentru fiecare lot individual. Cu toate acestea, autoritatea contractantă stabilește cifra de afaceri anuală minimă impusă operatorilor economici cu referire la grupuri de loturi, dacă ofertantului câștigător îi sânt atribuite mai multe loturi care trebuie executate în același timp. În cazul în care urmează să se atribuie contracte bazate pe un acord-cadru, cifra de afaceri anuală maximă se calculează în funcție de dimensiunea maximă anticipată a contractelor specifice care vor fi executate în același timp sau, dacă aceasta nu este cunoscută, pe baza valorii estimate a acordului-cadru. În cazul unor sisteme dinamice de achiziții, cifra de afaceri anuală maximă se calculează pe baza dimensiunii maxime anticipate a contractelor specifice care urmează să fie atribuite în cadrul sistemului respectiv.</i>	
	Cifra de afaceri anuală pentru numărul de exerciții financiare impus în anunțul relevant, în	Se anexează ultimul raport financiar.

	documentele achiziției sau în DUAE, este după cum urmează: <i>Se completează de către autoritatea contractantă</i> Valoare	
	<i>Aceste informații sunt disponibile gratuit pentru autorități, dintr-o bază de date națională ?</i>	<input type="checkbox"/> Da <input checked="" type="checkbox"/> <b>Nu</b> Se anexează ultimul raport financiar.
	<b>Cifra de afaceri medie anuală</b>	
	Cifra de afaceri medie anuală pentru numărul de ani impus în anunțul relevant, în documentele achiziției sau în DUAE, este după cum urmează: <i>Se completează de către autoritatea contractantă</i>  Număr de ani                      Valoare	Se anexează ultimul raport financiar.
	<i>Aceste informații sunt disponibile gratuit pentru autorități, dintr-o bază de date națională ?</i>	<input type="checkbox"/> Da <input checked="" type="checkbox"/> <b>Nu</b> Se anexează ultimul raport financiar.
	<b>Raport financiar</b>	
	Operatorul economic va fi în măsură să furnizeze raportul financiar înregistrat, extrase din raportul financiar, sau să furnizeze informații care să îi permită autorității contractante sau entității contractante să obțină acest raport direct prin accesarea unei baze de date naționale în orice stat, disponibilă în mod gratuit?	<input checked="" type="checkbox"/> <b>Da</b> <input type="checkbox"/> Nu
	<i>Aceste informații sunt disponibile gratuit pentru autorități, dintr-o bază de date națională?</i>	<input type="checkbox"/> Da <input checked="" type="checkbox"/> <b>Nu</b> Se anexează ultimul raport financiar.
	<i>Dacă autoritatea contractantă sau entitatea contractantă solicită în anunțul de participare prezentarea unor formulare care conțin informații privind capacitatea economică sau financiară, vă rugăm să furnizați formularele solicitate în anunțul de participare.</i>	
	<b>Art. 20</b> din Legea 131 din 03.07.2018 privind achizițiile publice, stabilește că. <i>Al. (5) În cazul în care ofertantul/candidatul își demonstrează capacitatea economică și financiară invocând și susținerea acordată, în conformitate cu prevederile alin. (4), de către o altă persoană, acesta are obligația de a dovedi susținerea de care beneficiază prin prezentarea în formă scrisă a unui angajament ferm al persoanei respective, încheiat în formă autentică, prin care această persoană confirmă faptul că va pune la dispoziția ofertantului/candidatului resursele financiare invocate. Persoana care asigură susținerea financiară trebuie să îndeplinească criteriile de selecție relevante și nu trebuie să se afle în niciuna dintre situațiile prevăzute la art. 18 alin. (1) și alin. (2) lit. a), c)–d<sup>3</sup>), care determină excluderea din procedura de atribuire.</i> <i>Al. (6) Atunci când ofertantul/candidatul se bazează pe capacitățile altei persoane în ceea ce privește criteriile referitoare la capacitatea economică și financiară, autoritatea contractantă solicită ca ofertantul/candidatul și acea persoană să fie răspunzătoare solidar pentru executarea contractului.</i> <i>Al. (7) În aceleași condiții prevăzute la alin. (4)–(6), o asociație de operatori economici are dreptul să se bazeze pe capacitățile membrilor asociației sau ale altor persoane.</i>	
<b>C.</b>	<b>Capacitatea tehnică și/sau profesională</b>	
	Art.21 din Legea nr.131 din 03.07.2015 stabilește următoarele motive de selecție:	
	Operatorul economic va fi în măsură să furnizeze documentele solicitate de către autoritatea contractantă sau entitatea contractantă în anunțul de participare, care demonstrează capacitatea tehnică și/sau profesională pentru executarea viitorului	<input checked="" type="checkbox"/> <b>Da</b> <input type="checkbox"/> Nu

	contract, sau să furnizeze informații care să îi permită autorității contractante sau entității contractante să obțină aceste informații direct prin accesarea unei baze de date naționale în orice stat, disponibilă în mod gratuit?	
	<i>Aceste informații sunt disponibile gratuit pentru autorități, dintr-o bază de date națională?</i>	<input type="checkbox"/> Da <input type="checkbox"/> Nu se completează de către operatorul economic:  text  adresa de internet, autoritatea emitentă sau organismul emitent. Referința exactă a documentației.
	<i>Dacă autoritatea contractantă sau entitatea contractantă solicită în anunțul de participare prezentarea unor formulare care conțin informații privind capacitatea tehnică sau profesională, vă rugăm să furnizați formularele solicitate în anunțul de participare.</i>	
	<b>Pentru contractele de achiziție de lucrări: executarea de lucrări de tipul specificat</b>	
	Numai pentru contractele de achiziții publice de lucrări: în perioada de referință, operatorul economic a îndeplinit următoarele lucrări de tipul specificat. Autoritățile contractante pot solicita experiența de până la cinci ani și pot accepta experiența acumulată în urmă cu peste cinci ani.	
	Descriere	
	Valoare	
	Data de începere	
	Data de încheiere	
	Beneficiari	
	<i>Aceste informații sunt disponibile gratuit pentru autorități, dintr-o bază de date națională?</i>	<input type="checkbox"/> Da <input type="checkbox"/> Nu se completează de către operatorul economic:  text  adresa de internet, autoritatea emitentă sau organismul emitent. Referința exactă a documentației.
	<b>Pentru contractele de achiziție de bunuri, servicii: executarea de livrări, prestări de tipul specificat</b>	
	Numai pentru contractele de achiziții publice de bunuri și servicii: în perioada de referință, operatorul economic a efectuat următoarele livrări, prestări principale de tipul specificat în anunțul de participare. Autoritățile contractante pot solicita experiența de până la trei ani și pot accepta experiența acumulată în urmă cu peste trei ani. <i>Vă rugăm să le descrieți</i>	
	Valoare	
	Data de începere	
	Data de încheiere	
	Beneficiari	
	<i>Aceste informații sunt disponibile gratuit pentru autorități, dintr-o bază de date națională?</i>	<input type="checkbox"/> Da <input type="checkbox"/> Nu se completează de către operatorul

		economic:  text  adresa de internet, autoritatea emitentă sau organismul emitent. Referința exactă a documentației.
	<i>Dacă autoritatea contractantă sau entitatea contractantă solicită în anunțul de participare prezentarea unor formulare, vă rugăm să furnizați formularele solicitate în anunțul de participare.</i>	
	<b>Instalații tehnice și măsuri de asigurare a calității</b>	
	Vă rugăm să furnizați detalii referitoare la tehnicienii sau organismele tehnice pe care operatorul economic le poate solicita, în special cele responsabile de controlul calității în legătură cu acest exercițiu de achiziții publice. <i>Vă rugăm să le descrieți</i>	
	vă rugăm să furnizați o declarație cu privire la sisteme de management și de trasabilitate în cadrul lanțului de aprovizionare utilizate.	<b>+Da</b> <input type="checkbox"/> Nu
	<i>Aceste informații sunt disponibile gratuit pentru autorități, dintr-o bază de date națională?</i>	<b>+Da</b> <input type="checkbox"/> Nu www.inoxplus.md
	<i>Dacă autoritatea contractantă sau entitatea contractantă solicită în anunțul de participare prezentarea unor formulare, vă rugăm să furnizați formularele solicitate în anunțul de participare.</i>	
	<b>Permiterea controalelor</b>	
	Pentru produsele sau serviciile complexe care urmează să fie furnizate sau, în mod excepțional, pentru produsele sau serviciile necesare cu un scop anume. Operatorul economic va permite efectuarea de verificări ale capacităților de producție sau ale capacității tehnice a operatorului economic și, dacă este necesar, ale mijloacelor de studiu și de cercetare de care dispune și ale măsurilor de control al calității? Vă rugăm să rețineți că, în cazul în care operatorul economic a decis să subcontracteze o parte din contract și se bazează pe capacitățile subcontractantului pentru executarea părții respective, trebuie să completați un DUAE separat pentru astfel de subcontractanți. <i>Permiteți verificări</i>	<b>+Da</b> <input type="checkbox"/> Nu
	<b>Diplome de studii și calificări profesionale</b>	
	Următoarele calificări educaționale și profesionale sunt deținute de prestatorul de servicii sau de contractantul însuși și/sau în funcție de cerințele stabilite în anunțul de participare sau în documentele procedurii de achiziție de către personalul său de conducere. <i>Vă rugăm să le descrieți</i>	
	<i>Aceste informații sunt disponibile gratuit pentru autorități, dintr-o bază de date națională?</i>	<b>+Da</b> <input type="checkbox"/> Nu Se prezintă la solicitare.
	<i>Dacă autoritatea contractantă sau entitatea contractantă solicită în anunțul de participare prezentarea unor formulare, vă rugăm să furnizați formularele solicitate în anunțul de participare.</i>	
	<b>Măsuri de management al mediului</b>	

	Operatorul economic va putea să aplice următoarele măsuri de management de mediu atunci când execută contractul: <i>Vă rugăm să le descrieți</i>	
	<i>Aceste informații sunt disponibile gratuit pentru autorități, dintr-o bază de date națională?</i>	<input type="checkbox"/> Da <input type="checkbox"/> Nu se completează de către operatorul economic:  text  adresa de internet, autoritatea emitentă sau organismul emitent. Referința exactă a documentației.
	<b>Numărul membrilor personalului de conducere</b>	
	Numărul membrilor personalului de conducere ale operatorului economic din ultimii trei ani au fost după cum urmează.	Anul 2016 Număr 1 Anul 2017 Număr 1 Anul 2018 Număr 1
	<b>Pentru contractele de achiziție de bunuri/servicii: eșantioane, descrieri sau fotografii, fără certificate de autenticitate</b>	
	Pentru contractele de achiziții publice de bunuri/servicii: operatorul economic va furniza eșantioanele, descrierile sau fotografiile solicitate ale produselor/serviciilor care urmează să fie furnizate/prestate, care nu trebuie să fie însoțite de certificate de autenticitate.	<b>+Da</b> <input type="checkbox"/> Nu
	<i>Aceste informații sunt disponibile gratuit pentru autorități, dintr-o bază de date națională?</i>	<b>+Da</b> <input type="checkbox"/> Nu www.inoxplus.md
	<i>Dacă autoritatea contractantă sau entitatea contractantă solicită în anunțul de participare prezentarea unor formulare, vă rugăm să furnizați formularele solicitate în anunțul de participare.</i>	
<b>D.</b>	<b>Sisteme de asigurare a calității și standarde de management de mediu.</b>	
	Art. al din lege stabilește următoarele motive de selecție.	
	Certificate emise de organisme independente cu privire la sistemele sau standardele de management de mediu	<b>+Da</b> <input type="checkbox"/> Nu
	<i>Aceste informații sunt disponibile gratuit pentru autorități, dintr-o bază de date națională?</i>	<b>+Da</b> <input type="checkbox"/> Nu Se prezintă la solicitare.
	<i>Dacă autoritatea contractantă sau entitatea contractantă solicită în anunțul de participare prezentarea unor formulare, vă rugăm să furnizați formularele solicitate în anunțul de participare.</i>	

## Partea V- Indicații generale pentru toate criteriile de selecție

Partea V - se completează online de către autoritatea contractantă, entitatea contractantă și operatorii economici și include.

<b>A.</b>	<b>Îndeplinirea tuturor criteriilor de selecție impuse:</b>	
	Operatorul economic va fi în măsură să furnizeze formularele, certificatele, avizele și alte documente	<b>+Da</b> <input type="checkbox"/> Nu

	indicate în anunțul de participare, sau să ofere informații care să îi permită autorității contractante sau entității contractante să obțină aceste documente, informații direct prin accesarea unei baze de date naționale în orice stat, disponibilă în mod gratuit?	
	Termen	
	<i>Aceste informații sunt disponibile gratuit pentru autorități, dintr-o bază de date națională?</i>	<b>+Da</b> <input type="checkbox"/> Nu Se prezintă la solicitare.

## Partea VI - Preselecția candidaților calificați pentru procedura licitației restrânse, negociere, dialog competitiv și parteneriatul pentru inovare

Partea VI se completează online de către autoritatea contractantă, entitatea contractantă și operatorii economici și include.

Operatorul economic declară că: Îndeplinește criteriile sau regulile obiective și nediscriminatorii aplicabile pentru limitarea numărului de candidați în următorul mod:	<b>+Da</b>
Operatorul economic declară că: Dispune de certificate sau alte forme de documente justificative, după cum este cerut de anunțul de participare relevant:	<b>+Da</b>
<i>Aceste informații sunt disponibile gratuit pentru autorități, dintr-o bază de date națională?</i>	<b>+Da</b> <input type="checkbox"/> Nu Se prezintă la solicitare.

## Partea VII- Declarațiile finale

Operatorul economic declară că informațiile prezentate în părțile II - VI de mai sus sunt exacte și corecte și că au fost furnizate cunoscând pe deplin consecințele cazurilor grave de declarații false.

Operatorul economic declară în mod oficial că poate să furnizeze, la cerere și fără întârziere, certificatele și alte forme de documente justificative menționate, cu excepția cazului în care:

1. Autoritatea contractantă sau entitatea contractantă are posibilitatea de a obține documentele justificative în cauză direct prin accesarea unei baze de date relevante care este disponibilă gratuit, și se consimte accesul la informațiile menționate, în cazul în care acest lucru este necesar.

Operatorul economic declară în mod oficial că este de acord ca IP LT IL Caragiale Orhei, astfel cum este descrisă în partea I secțiunea A să obțină acces la documentele justificative privind informațiile pe care le-a furnizat în acest Document Unic de Achiziție European în scopul Informația o găsiți în SIA RSAP. <https://achizitii.md/ro/public/tender/21009731/> MTender ID [ocds-b3wdp1-MD-1562583938433](#)

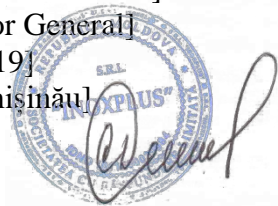
Nume: [Dumitru Covalenco]

Poziția: [Director General]

Data: [16.07.2019]

Locul: [mun. Chișinău]

Semnătura





## Formularul ofertei (F3.1)

[Ofertantul va completa acest formular în conformitate cu instrucțiunile de mai jos. Nu se vor permite modificări în formatul formularului, precum și nu se vor accepta înlocuiri în textul acestuia.]

Data depunerii ofertei: “16” iulie 2019

Procedura de achiziție Nr.: ocds-b3wdp1-MD-1562583938433

Anunț de participare Nr.: 21009731

Către: IP LT IL Caragiale Orhei

[numele deplin al autorității contractante]

Inoxplus SRL declară că:

[denumirea ofertantului]

- a) Au fost examinate și nu există rezervări față de documentele de atribuire, inclusiv modificările nr. nu se aplică.

[introduceți numărul și data fiecărei modificări, dacă au avut loc]

- b) Inoxplus SRL se angajează să

[denumirea ofertantului]

furnizeze în conformitate cu documentele de atribuire și condițiile stipulate în specificațiile tehnice și preț, următoarele bunuri Utilaj pentru blocul alimentar.

[introduceți o descriere succintă a bunurilor]

- c) Suma totală a ofertei fără TVA constituie:

(doua sute treizeci mii șapte sute șazeci și șapte lei, 98 bani) 230 767,98 lei.

[introduceți prețul pe loturi (unde e cazul) și totalul ofertei în cuvinte și cifre, indicând toate sumele și valutele respective]

- d) Suma totală a ofertei cu TVA constituie:

(doua sute șaztezeci și șase mii noua sute douăzeci și un leu, 57 bani) 276 921,57 lei.

[introduceți prețul pe loturi (unde e cazul) și totalul ofertei în cuvinte și cifre, indicând toate sumele și valutele respective]

- e) Prezenta ofertă va rămâne valabilă pentru perioada de timp specificată în **FDA3.8.**, începând cu data-limită pentru depunerea ofertei, în conformitate cu **FDA4.2.**, va rămâne obligatorie și va putea fi acceptată în orice moment până la expirarea acestei perioade;
- f) În cazul acceptării prezentei oferte, Inoxplus SRL

[denumirea ofertantului]

se angajează să obțină o Garanție de bună execuție în conformitate cu **FDA6**, pentru executarea corespunzătoare a contractului de achiziție publică.

- g) Nu suntem în nici un conflict de interese, în conformitate cu art. 74 din Legea nr. 131 din 03.07.2015 privind achizițiile publice.

- h) Compania semnatară, afiliații sau sucursalele sale, inclusiv fiecare partener sau subcontractor ce fac parte din contract, nu au fost declarate neeligibile în baza prevederilor legislației în vigoare sau a regulamentelor cu incidență în domeniul achizițiilor publice.

Semnat: \_\_\_\_\_

[semnătura persoanei autorizate pentru semnarea ofertei]

Nume: Dumitru Covalenco

În calitate de: Director General

[funcția oficială a persoanei ce semnează formularul ofertei]

Ofertantul: Inoxplus SRL

Adresa: Mun. Chișinău, str. Petru Rareș, 36, bir.48 2005

Data: “16” iulie 2019

**CERTIFICAT**  
**privind lipsa sau existența restanțelor față de bugetul public național**

Nr. **A1928059**  
№

din **10.07.2019**  
от

**1. Destinația / Назначение**

Pentru participarea la proceduri de achiziții publice

**2. Date despre contribuabil / Информация о налогоплательщике**

Denumirea Наименование	Codul fiscal / Numărul de identificare Фискальный код / Идентификационный номер
<b>INOXPLUS S.R.L.</b>	<b>1011600039984</b>
Adresa sediului de bază (strada, numărul) Адрес основного месторасположения (улица, номер)	Codul - Denumirea localității Код - Наименование населенного пункта
<b>Petru Rares nr.36 of.48</b>	<b>0150-SEC.RISCANI</b>

**3. Atestarea lipsei sau existenței restanțelor conform datelor Sistemului Informațional Automatizat /  
Подтверждение отсутствия или наличия недоимки согласно данных Информационной автоматизированной системы**

La data emiterii prezentului certificat restanța față de bugetul public național constituie/ На дату выдачи данной справки недоимка перед национальным публичным бюджетом составляет:  
**0,00 lei/лей.**

**4. Valabil pînă la / Действителен до 25.07.2019**



**5. Autentificarea Serviciului Fiscal de Stat / Подтверждение Государственной налоговой службы**

**Sef DDF Rîșcani**  
**la DCAF mun.Chișinău**

Funcția/Dолжность

**Natalia Cebanova**

Numele și prenumele/Фамилия и имя

Semnătura/Подпись

**Ana STOICOV**

Numele și prenumele/Фамилия и имя

Este extras din Sistemul Informațional al SFS SIA „Contul curent al contribuabilului”// 10.07.2019 ora 17:07:04  
cu aplicarea prevederilor pct. 82-83 Ordin IFPS nr.400 din 14.03.2014 (Monitorul Oficial 72-77/399, 28.03.2014)

NOTA (6,77)



**„INOXPLUS” SRL**  
mun. Chișinău, str. Petricani 17/3  
Tel: 022 317 318  
fax: 022 317 008;  
www.inoxplus.md

c/f 1011600039984 / TVA 0607844  
BC Moldindconbank SA, fil. Kiev  
c/d MD12ML000000002251536273  
Cod Banc: MOLDM2X336

Către: **IP LT IL Caragiale Orhei**

## DECLARAȚIE PRIVIND ASIGURAREA LIVRĂRII

Prin prezentul act, compania Inoxplus SRL declară pe propria răspundere ca toate produsele constitutive a ofertei noastre tehnice vor fi livrate, descărcate și montate/instalate (cu ajutorul și sub controlul strict a Beneficiarului) la fiecare instituție împarte, în termeni contractuali. Bunurile sunt produse în condiții de fabrică, de calitate impecabilă.

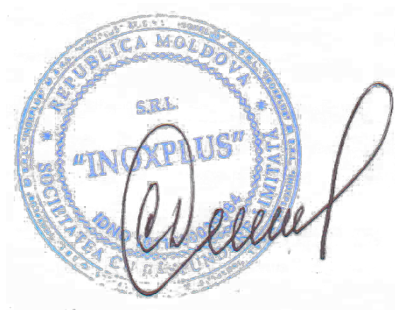
Intervențiile în infrastructura de rețea se va face doar la necesitate, și numai prin participarea specialiștilor de resort din partea Cumpărătorului, pentru a garanta buna funcționarea a sistemului per ansamblu.

Beneficiarul în rândul său va accepta în primire bunurile livrate, în deplina componenta, semnând act de predare-primire respectiv. Răspunderea de buna funcționare și exploatarea utilajului trece în responsabilitatea Beneficiarului din momentul livrării.

Cu respect,

Directorul General Inoxplus SRL


Dumitru Covalenco



## Specificații de preț (F4.2)

[Acest tabel va fi completat de către ofertant în coloanele 5,6,7,8, iar de către autoritatea contractantă – în coloanele 1,2,3,4,9,10]

Numărul procedurii de achiziție: Cererea ofertelor de prețuri (bunuri) nr. 21009731, MTender ID <a href="#">ocds-b3wdp1-MD-1562583938433</a>									
Denumirea procedurii de achiziție: „Utilaj pentru blocul alimentar”									
Cod CPV	Denumirea bunurilor	Unitatea de măsură	Cantitatea	Preț unitar (fără TVA)	Preț unitar (cu TVA)	Suma fără TVA	Suma cu TVA	Termenul de livrare	Clasificație bugetară (IBAN)
1	2	3	4	5	6	7	8	9	10
	<b>Lotul 1</b>	<b>Utilaj pentru blocul alimentar</b>							
39711100-9	Cuptor electric cu aburi de 7 nivele	buc	1	74 206,71	89 048,05	74 206,71	89 048,05	până la 25.08.2019 (cu posibilitatea prelungirii, in caz de necesitate)	MD69TRPDAC3 14110A13656AD
39711100-9	Plita electrica cu 4 ochiuri si rola	buc	2	16 700,60	20 040,72	33 401,20	40 081,44		
39711100-9	Mașina pentru tăierea legumelor	Buc	1	13 628,18	16 353,81	13 628,18	16 353,81		
39711100-9	Mașina electrica de curățat cartofi	Buc	1	12 654,73	15 185,68	12 654,73	15 185,68		
39711100-9	Dulap frigorific	Buc	1	11 079,23	13 295,07	11 079,23	13 295,07		
39711100-9	Linie de distribuire	Buc	1	40 461,22	48 553,46	40 461,22	48 553,46		
39711100-9	Cântar electronic pentru primirea mărfii	buc	1	3 250,00	3 900,00	3 250,00	3 900,00		
39711100-9	Mașina pentru spălat vesela	buc	1	42 086,72	50 504,06	42 086,72	50 504,06		
<b>Total oferta</b>						<b>230 767,98</b>	<b>276 921,57</b>		



Semnatar:  \_\_\_\_\_ Numele, Prenumele: Dumitru Covalenco În calitate de: Director General  
 Ofertantul: Inoxplus SRL Adresa: Mun. Chișinău, str. Petru Rareș, 36, bir.48 2005

### Specificații tehnice (F4.1)





[Acest tabel va fi completat de către ofertant în coloanele 3, 4, 5, 7, iar de către autoritatea contractantă – în coloanele 1, 2, 6, 8]

„Utilaj pentru blocul alimentar”

Cererea ofertelor de prețuri (bunuri) nr. 21009731, MTender ID [ocds-b3wdp1-MD-1562583938433](https://ocds-b3wdp1-MD-1562583938433)

Cod CPV	Denumirea bunurilor	Modelul articolului	Tara de origine	Producătorul	Specificarea tehnică deplină solicitată de către autoritatea contractantă	Specificarea tehnică deplină propusă de către ofertant	Standarde de referință
1	2	3	4	5	6	7	8
	<b>Bunuri</b>						
	<b>Lotul 1</b>	<b>Utilaj pentru blocul alimentar</b>					
39711100-9	Cuptor electric cu aburi de 7 nivele	ПКА 10-1/1BM2 	Rusia	Abat	Cuptor electric cu aburi de 7 nivele Putere pina la 10 kW, Tensiune 380V, control mecanic, carcasa din oțel inoxidabil AISI 304; Capacitate 7 tăvi GN 1/1/ si 60*40 Distanța dintre niveluri, minim 74 mm; Picioarele reglabile pe înălțime; Dimensiuni aproximative 800-850*700-750*800-850 mm; Injecție cu aburi; Controlul umidificare-manual; Numărul de viteze ale ventilatorului 2; Regim temperatura 50-280 °C - 6 tăvi 40*60*2 cm - 6 tăvi GN 1/1-65 - 5 tăvi GN 1/1-100 - suport din inox cu poliță - filtru dedurizator; Certificat de conformitate European CE; Garanție minim 24 luni	Cuptor electric cu aburi de 10 nivele Putere pina la 12,5 kW, Tensiune 380V, control electronic, carcasa din oțel inoxidabil AISI 304; Capacitate 10 tăvi GN 1/1/ si 60*40 Distanța dintre niveluri, minim 74 mm; Picioarele reglabile pe înălțime; Dimensiuni 840x800x1055 mm; Injecție cu aburi; Controlul umidificare-manual; Numărul de viteze ale ventilatorului 5; Regim temperatura 50-270 °C - 6 tăvi 40*60*2 cm - 6 tăvi GN 1/1-65 - 5 tăvi GN 1/1-100 - suport din inox cu poliță - filtru dedurizator; Certificat de conformitate European CE; Garanție 24 luni	
39711100-9	Plita electrica cu 4 ochiuri si rola	ЭПК-48П 	Rusia	Abat	Plită electrică cu 4 ochiuri; plita electrica cu 4 ochiuri, mărime; ochi minim 30x30cm, suprafața de lucru plata, carcasa si plita confecționata din inox, putere arzător pina la 3 kW. Dimensiuni 800-850x850-900x850-950, consum nominal maxim 13 kw. Tensiune 380V.	Plită electrică cu 4 ochiuri; plita electrica cu 4 ochiuri, mărime; ochi minim 30x30cm, suprafața de lucru plata, carcasa si plita confecționata din inox, putere arzător pina la 3 kW. Dimensiuni 840x900x940, consum nominal maxim 11,5 kw. Tensiune 380V. Conectare la	

					Conectare la rețeaua existentă din contul operatorului economic. Garanție minim 24 luni	rețeaua existentă din contul operatorului economic. Garanție 24 luni
39711100-9	Mașina pentru tăierea legumelor	<p>МПО-1-03</p> 	Belorus	Белторгмаш	Mașină pentru tăierea legumelor; capacitate minim 200 kg/oră, carcasă oțel inoxidabil și capac din aluminiu; Dimensiuni aproximative 240-280*500-620*500-550 mm, Puterea nominală maximă-0,5kW, tensiune 220 V, 2 tipuri de opriri de urgență, la deschidere capac și la deschidere miner-presă. Certificat de conformitate european CE; Garanție minim 2 ani	Mașină pentru tăierea legumelor; capacitate 350 kg/oră, carcasă oțel inoxidabil și capac din aluminiu; Dimensiuni 490x280x720 mm, Puterea nominală maximă-0,55 kW, tensiune 220 V, 2 tipuri de opriri de urgență, la deschidere capac și la deschidere miner-presă. Certificat de conformitate european CE; Garanție 2 ani
39711100-9	Mașina electrică de curățat cartofi	<p>МOK-300Y</p> 	Belorus	Белторгмаш	Mașină electrică de curățat cartofi, 10 kg confecționat din inox, tensiunea 220V, productivitate 10 kg/min, dimensiuni aproximative 500x750x900 mm, control electronic, putere nominală 750 w, capac transparent, descărcare frontală, conectarea la rețea apeduct din contul operatorului economic. Certificat de calitate european CE. Garanție minim 2 ani	Mașină electrică de curățat cartofi, 10 kg confecționat din inox, tensiunea 220V, productivitate 1500 rpm, dimensiuni 500x480x850 mm, control electronic, putere nominală 750 w, capac transparent, descărcare frontală, conectarea la rețea apeduct din contul operatorului economic. Certificat de calitate european CE. Garanție 2 ani
39711100-9	Dulap frigorific	<p>CM105-S</p> 	Rusia	Polair	Dulap frigorific, volum minim 500 l. Regim de temperatură 0...+7°C. Dimensiuni aproximative 550-600x750-800x2050-2100 mm, Consum nominal- 0.2 kw/h. Izolație minim 40 mm. Răcire dinamică. Certificat de calitate european. Garanție minim 2 ani	Dulap frigorific, volum minim 500 l. Regim de temperatură 0...+6°C. Dimensiuni 697x665x2028 mm, Consum nominal- 0.35 kw/h. Izolație 43 mm. Răcire dinamică. Certificat de calitate european. Garanție 2 ani
39711100-9	Linie de distribuție	<p>ПМЭС-70KM</p> 	Rusia	Abat	Linie de distribuție - 2870*700*870 mm; Set compus din: 1) Marmită pentru felul 1 cu 2 arzătoare, dimensiuni 1120*705*1030 mm,	Linie de distribuție - 2870*700*870 mm; Set compus din: 1) Marmită pentru felul 1 cu 2 arzătoare, dimensiuni 1120*705*1030 mm,

		<p>ПМЭС-70KM-60</p>  <p>MH-70KM</p> 			<p>arzătoare cu diametru minim 220 mm, puterea maximă 2,5 kw, confecționat din inox, polița 2) Marmită pentru felul 2- 3 secțiuni, in complet include 6 gastronomii cu capac, confecționat din inox cu 2 polițe, picioaruse reglabile, puterea maxima 1,5 kW/220V. dimensiuni 1100*700*870(1420) 3) Modul neutru cu polița si ghiduri pentru tăvi, dimensiuni 630*705*870 mm, confecționat din inox, pereți laterali din inox. Certificat de conformitate european. Garanție minim 2 ani</p>	<p>arzătoare cu diametru minim 220 mm, puterea maximă 2,141 kw, confecționat din inox, polița 2) Marmită pentru felul 2- 3 secțiuni, in complet include 6 gastronomii cu capac, confecționat din inox cu 2 polițe, picioaruse reglabile, puterea maxima 1,22 kW/220V. dimensiuni 1120*705*1482 3) Modul neutru cu polița si ghiduri pentru tăvi, dimensiuni 630*705*870 mm, confecționat din inox, pereți laterali din inox. Certificat de conformitate european. Garanție 2 ani</p>
39711100-9	Cântar electronic pentru primirea mărfii	<p>63-0000919</p> 	Moldova	Alex S&E	<p>Cântar electronic pentru primire marfa; Capacitatea maximă de cântărire, kg: 150; Capacitatea minimă de cântărire, g: 1000; Valoarea diviziunii de verificare (í), g: 50; Valoarea diviziunii reale (d), g: 50; Limita maximă de cântărire, kg: 150; Alimentare de la rețea: 220V/ 50 H; Alimentare autonomă: DC 6V/4A; Timpul de operare de la acumulator, ore: 120; Dimensiuni platformă: 400x480; Certificat metrologic. Garanție 12 luni</p>	<p>Cântar electronic pentru primire marfa; Capacitatea maximă de cântărire, kg: 150; Capacitatea minimă de cântărire, g: 1000; Valoarea diviziunii de verificare (e), g: 50; Valoarea diviziunii reale (d), g: 50; Limita maximă de cântărire, kg: 150; Alimentare de la rețea: 220V/ 50 H; Alimentare autonomă: DC 6V/4A; Timpul de operare de la acumulator, ore: 120; Dimensiuni platformă: 400x480; Certificat metrologic. Garanție 12 luni</p>
39711100-9	Mașina pentru spălat vesela	<p>IP 07</p>  <p>IP 12</p>	Moldova Moldova Turcia	Inoxplus SRL Inoxplus SRL Kayalar	<p>Mașina pentru spălat vesela; Include masă de intrare cu chiuvetă si cu gastroduș, masă de ieșire, dedurizator de apă, pompe pentru detergent, clătire si drenaj. Conectarea la canalizare si apa cu materialele din contul operatorului economic; Panou control electronic, Regimuri de lucru - 3, capacitate spălare minim 65 lăzi pe ora;</p>	<p>Mașina pentru spălat vesela; Include: 1) masă de intrare cu grila (775*750*850), cu chiuvetă (400*400) si cu gastroduș, 2) masă de ieșire cu grila (625*750*850), dedurizator de apă, pompe pentru detergent, clătire si drenaj. Conectarea la canalizare si apa cu materialele din contul operatorului economic; Panou control electronic,</p>



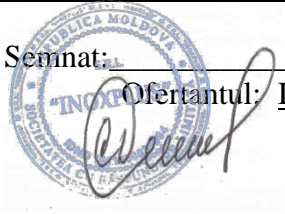
99050030002



Temperatura spălare 55/60 C, temperatura apei în timpul clătirii 80/85 C, consumul apei pe ciclu 2,8 l, puterea nominală maximă 10 kWt, dimensiuni aproximative mașină 700\*785\*1480 mm, dimensiuni cu mese; 2100\*750(785)\*850(1480) mm; Certificat de conformitate european; CE, Garanție minim 2 ani

Regimuri de lucru - 4, capacitate spălare 1000 plata pe ora; Temperatura spălare 60/85 C, temperatura apei în timpul clătirii 80/85 C, consumul apei pe ciclu 2,8 l, puterea nominală maximă 9,75 kWt, dimensiuni mașină 600\*770\*1400 mm, Certificat de conformitate european; CE, Garanție 2 ani

Semnat: \_\_\_\_\_ Numele, Prenumele: Dumitru Covalenco În calitate de: Director General  
Ofertantul: Inoxplus SRL Adresa: Mun. Chișinău, str. Petru Rareș, 36, bir.48 2005







**„INOXPLUS” SRL**  
mun. Chișinău, str. Petricani 17/3  
Tel: 022 317 318  
fax: 022 317 008;  
www.inoxplus.md

c/f 1011600039984 / TVA 0607844  
BC Moldindconbank SA, fil. Kiev  
c/d MD12ML000000002251536273  
Cod Banc: MOLDMD2X336

Către: **IP LT IL Caragiale Orhei**

## DECLARAȚIE PRIVIND GARANȚIE TEHNICA

Prin prezentul act, compania Inoxplus SRL declară pe propria răspundere ca termenul de garanție propus este de 24 luni, luând în calcul următoarele considerente.

Termenul de garanție începe din data primirii echipamentului (data facturii/actului de predare-primire) și va fi supus respectării normelor de folosire a utilajului în conformitate cu documentația și instrucțiunile de folosire ce vor însoți bunurile.

Evaluarea funcționalității acestora se va face prin participățiune în comun a unei comisii constituite din Vânzător și Comparator, ce ține de depistarea eventualelor circumstanțe care au dus la întreruperea funcționării corespunzătoare, acestea vor fi elucidate la fel în urma unui efort în comun, la sediul Beneficiarului, prin prezenta unui expert, la necesitate.

Defecțiunile în condiții de garanție tehnică vor fi eliminate la fața locului, sau la sediul Furnizorului, în termeni prestabiliți prin clauze contractuale.

Defectele parvenite în urma utilizării necorespunzătoare a echipamentului, ori a întrebuințării de către personalul necalificat și/sau neinstruit din partea Beneficiarului – vor duce la anularea termenului de garanție, iar costul remediilor de bună funcțiune a utilajului vor fi purtate în întregime de Comparator, inclusiv cheltuieli de transport și intervenție a echipei de deservire/reparație.

Cu respect,

Directorul General Inoxplus SRL

Dumitru Covalenco







**PROFI**

**РЕЖИМЫ**

- 10 КОЧКАРИ
- 11 КОЧКАРИ-ТАР
- 12 ПИЦЦА
- 13 ПРОФИПАВЛИ

**ТЕМПЕРАТУРА В КАМЕРЕ**

▲ ▼ [ ]

**ТЕМПЕРАТУРА ЦЕНТРА / ЗАДАТЬ**

▲ ▼ [ ]

**ПРОГРАММА**

▲ ▼ [ ]

**ВЛАЖНОСТЬ**

100% 50%

**СКОРОСТЬ**













# БОЙЛЕР



Пар образуется в процессе кипения воды в бойлере

Бойлерный тип парообразования обеспечивает **стопроцентный насыщенный пар**

Идеально для готовки диетических блюд за счет приготовления на **ЧИСТОМ** пару без взвесей, содержащихся в воде



Нагрев за счет "воздушных" и/или "водяных" ТЭНов

Регулировка влажности (шаг 10%) и температуры до +/- 5°C за счет вкл/выкл ТЭНов бойлера

Доступная цена

Пример,  
цена инжекционного пароконвектомата  
ПКА 10-1/1ВМ2  
202 800 руб. с НДС



Более высокая  
цена

Пример,  
цена бойлерного пароконвектомата  
ПКА 10-1/1ПМ2  
234 500 руб. с НДС

Нет необходимости поддерживать воду в горячем состоянии

Регулировка влажности (шаг 10%) и температуры до +/- 5°C за счет изменения частоты и объема впрыска воды

Необходима  
декальцинация  
бойлера

Для инжекционного типа парообразования характерна генерация **ЖИВОГО** пара, химический состав которого соответствует составу подаваемой воды



Парообразование за счет впрыска воды на вентилятор, откуда она попадает на разогретые "воздушные" ТЭНы (мгновенное образование пара)

# ИНЖЕКТОР

## EURONORM

600 x 400 мм  
600 x 800 мм



- Конвекционные печи
- Аппараты шоковой заморозки
- Тележки-шпильки
- Ротационные пекарские шкафы
- Шкафы расстоечные тепловые



Широко используется в печах для выпечки круассанов, булочек и другой сдобы в больших количествах, т.к. имеет большой размер



Используется в пекарнях как для выпечки хлебобулочных изделий, так и для производства полуфабрикатов

Европейские страны, особенно Великобритания

VS

## GASTRONORM

GN 1/1 = 530 x 325 мм

На основе GN 1/1:  
GN2/1 : 650 x 530 мм  
GN2/3 : 354 x 325 мм  
GN2/4 : 530 x 162 мм  
GN1/2 : 325 x 265 мм  
GN1/3 : 325 x 176 мм  
GN1/4 : 265 x 162 мм  
GN1/6 : 176 x 162 мм  
GN1/9 : 108 x 176 мм

- Конвекционные печи
- Пароконвектоматы
- Аппараты шоковой заморозки
- Тепловые линии
- Ротационные пекарские шкафы
- Шкафы жарочные
- Холодильные и морозильные столы
- Линии раздачи
- Салат-бары
- Тележки-шпильки
- Шкафы расстоечные

- Большой выбор форм, от самых маленьких (GN 1/18) до больших (GN 2/1, GN 1/1)
- Возможность лучше контролировать порционность, экономя продукты и время
- Глубина варьируется от 20 до 200 мм



Предназначены для хранения и транспортировки продуктов, для выкладки в витрине, а иногда и для приготовления соусов

Россия, СНГ

Единица стандарта (дхш)

Вариации (дхш)

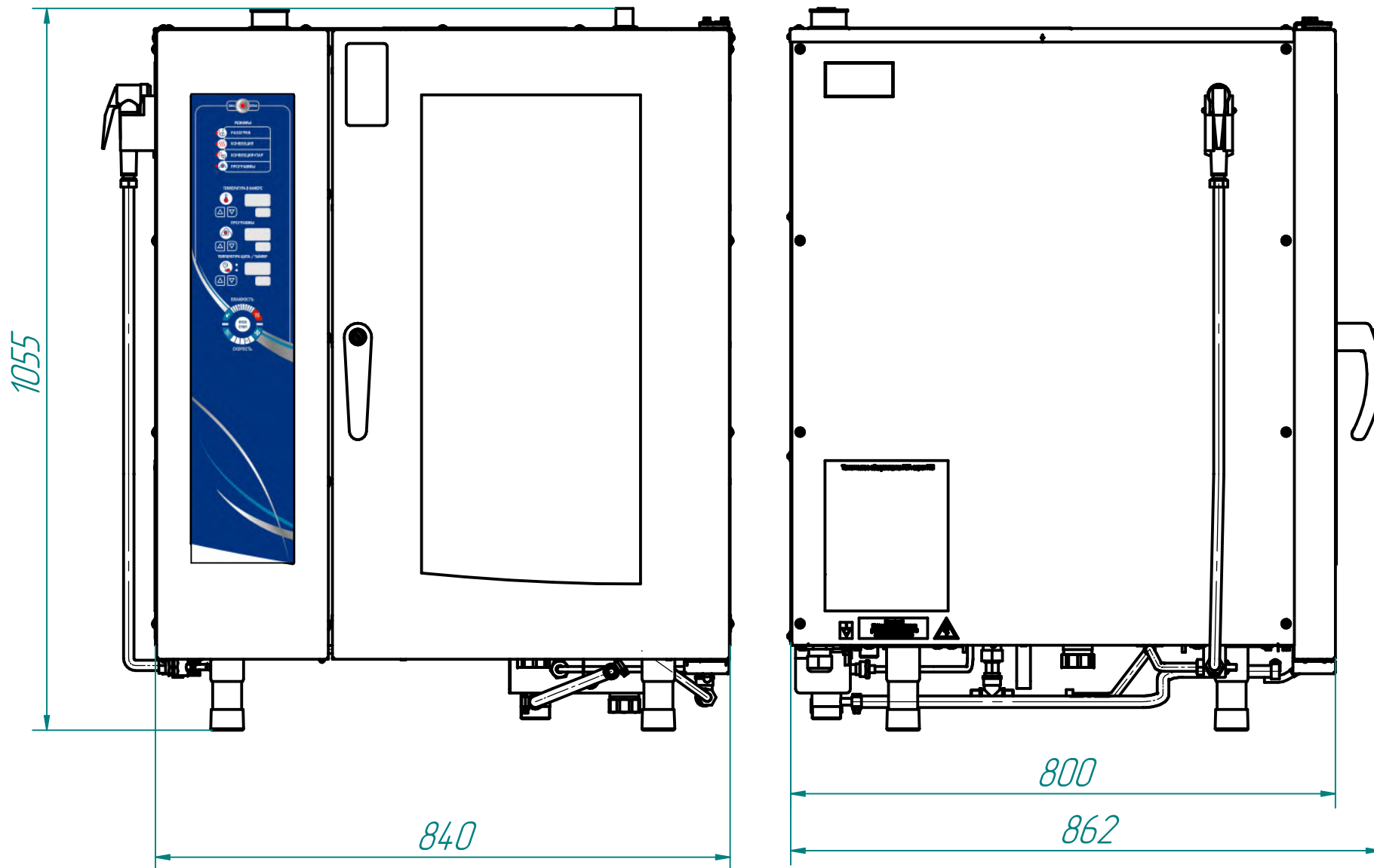
Продукция Abat

Особенности

Применение

Распространение

# ПКА10-1/1ВМ2



Пароварочные конвективные аппараты электрические кухонные типа ПКА предназначены для приготовления продуктов питания в пяти различных режимах:

- конвекция(сухой нагрев до 270°C);
- конвекция + пар(до 250°C);
- разогрев с паром(до 160°C);

Внутренние и облицовочные поверхности пароконвектоматов изготовлены из высококачественной нержавеющей стали.

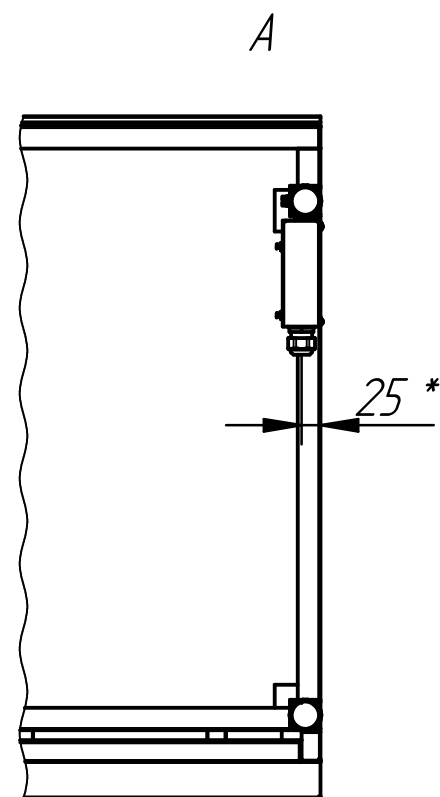
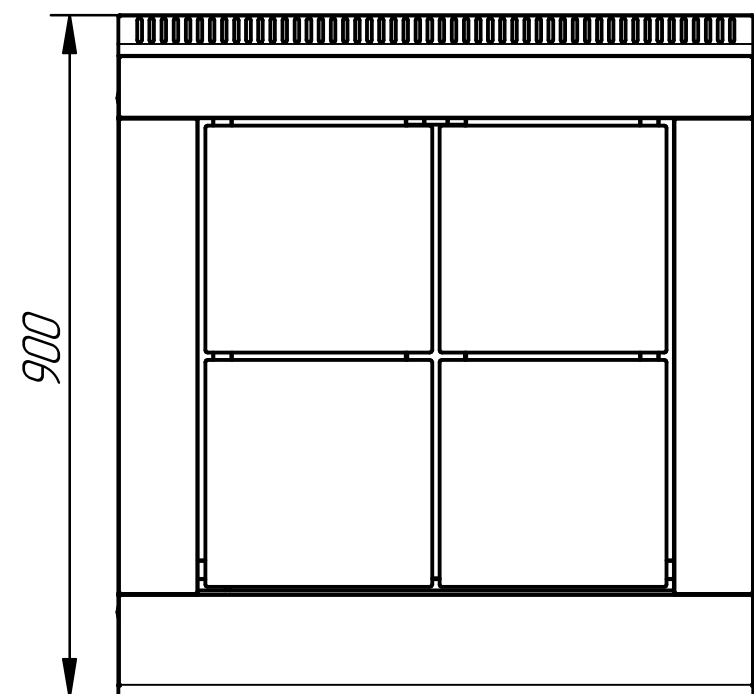
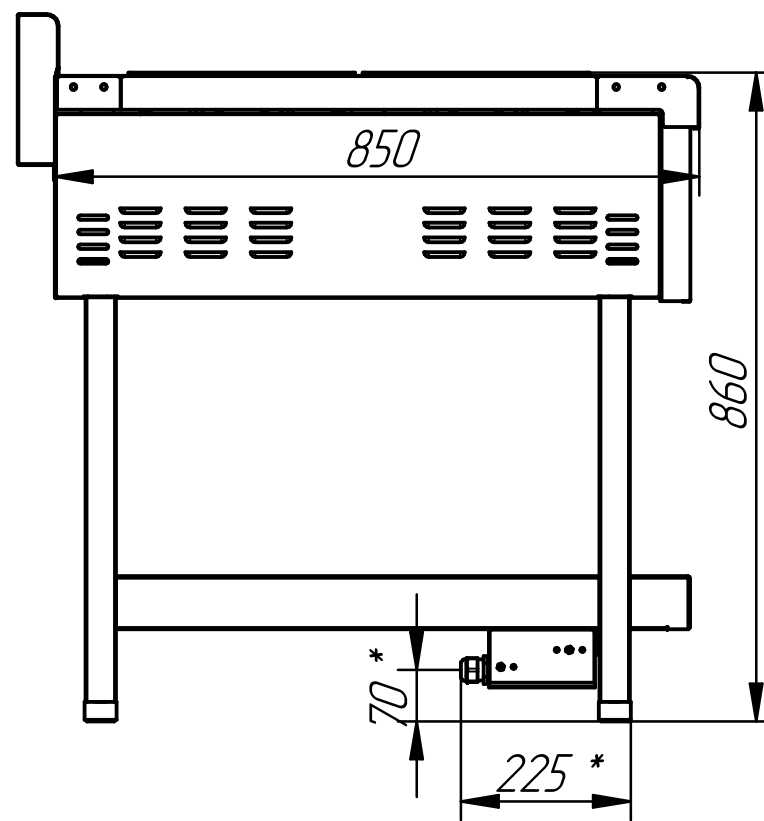
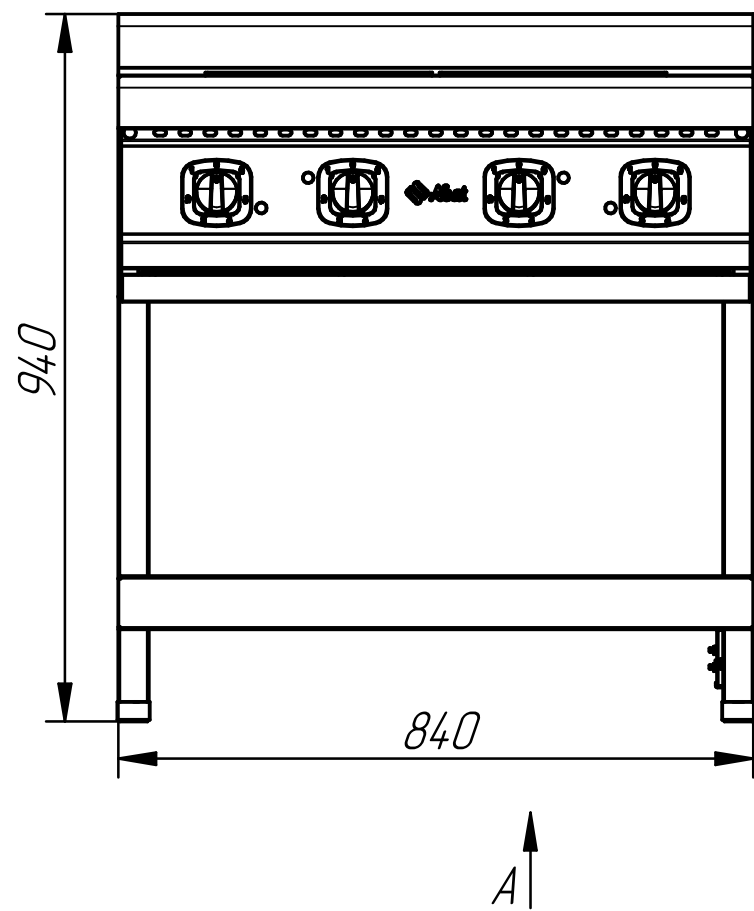
**Имеет дополнительные функции:**

- трехканальный щуп
- систему регулировки влажности (регуровка от 0 до 100%)
- 5 скоростей вращения вентилятора
- встроенную систему охлаждения воды, сливаемой в канализацию
- возможность записи программ приготовления

п/п	Наименование	ПКА10-1/1ВМ2
1	Код изделия	19265
2	Номинальная потребляемая мощность, кВт	12,5
3	Номинальное напряжение, В	~400
4	Максимальная температура внутри камеры, °С	270
5	Тип противня	GN1/1
6	Количество устанавливаемых противней	10
7	Масса, кг, не более	130



# ПЛИТА ЭЛЕКТРИЧЕСКАЯ 4-Х КОНФОРОЧНАЯ ЭПК-48П



Плита электрическая четырехконфорочная без жарочного шкафа предназначена для приготовления первых, вторых и третьих блюд в наплитной посуде. Чугунные конфорки в качестве нагревательных элементов оснащены тремя ТЭНами, что обеспечивает быстрый и равномерный нагрев, а также гарантирует долгий срок эксплуатации конфорок. Семипозиционные пакетные переключатели позволяют производить плавную регулировку мощности конфорки. Площадь конфорок - 0,36 кв.м. Конфорки образуют ровную поверхность, что обеспечивает удобное и легкое перемещение наплитной посуды. Внизу - подставка с полкой, изготовленные из нержавеющей металла. Плита имеет регулируемые по высоте ножки

п/п	Наименование параметра	Величина параметра
1	Код изделия	949
2	Номинальная потребляемая мощность, кВт	11,2
3	Номинальное напряжение, В	400
4	Максимальная температура конфорок, °С	480
5	Время разогрева конфорки до max темпер., мин.	25
6	Потребляемая мощность конфорки, кВт	2,8
7	Масса, кг	99

\* подвод электропитания



Наименование и  
обозначение дисков

МПО-1

МПО-1-01

МПО-1-02

МПО-1-03

вид  
нарезки

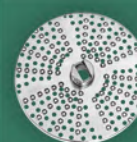
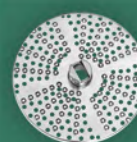
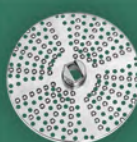
Диск шинковочный  
МПР-350М.13.00.00

(нарезка соломкой 4x3мм)



Диск тонкого измельчения  
МПР-350М.12.00.00

(для драников)



Нож комбинированный  
МПР-350М.14.00.00

(нарезка брусочками 5x10мм)



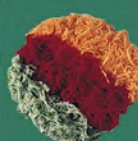
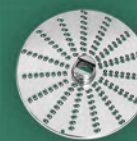
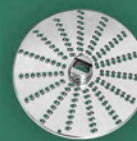
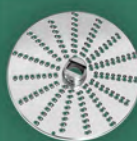
Нож для нарезки соломкой  
2x2мм МПО-1.04.16.00

(по-корейски)



Диск тёрочный  
МПР-350М.11.00.00

(нарезка размером 1,3x3,5мм)



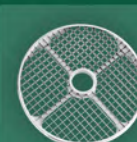
Нож дисковый  
МПР-350М.10.00.00

(нарезка ломтиками толщиной 2мм)



Решетка ножевая 10x10  
МПО-1.04.03.00

(нарезка кубиками 10x10x10мм, исполь-  
зуется вместе с ножом дисковым 10мм)



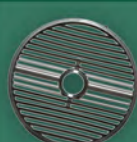
Нож дисковый 10мм  
МПО-1.04.06.00

(нарезка кубиками 10x10x10мм, исполь-  
зуется вместе с ножом дисковым 10мм)



Решетка ножевая  
МПР-350У.07.00.00

(нарезка картофеля-фри 10x10мм, при  
использовании с диском для нарезки 10мм)



Нож для нарезки 10мм  
МПР-350У.08.00.00

(нарезка картофеля-фри 10x10мм, при  
использовании с решеткой ножевой)



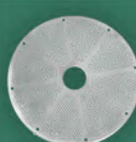
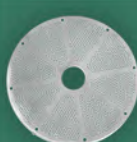
Диск протирочный  
МПР-350М.00.00.04

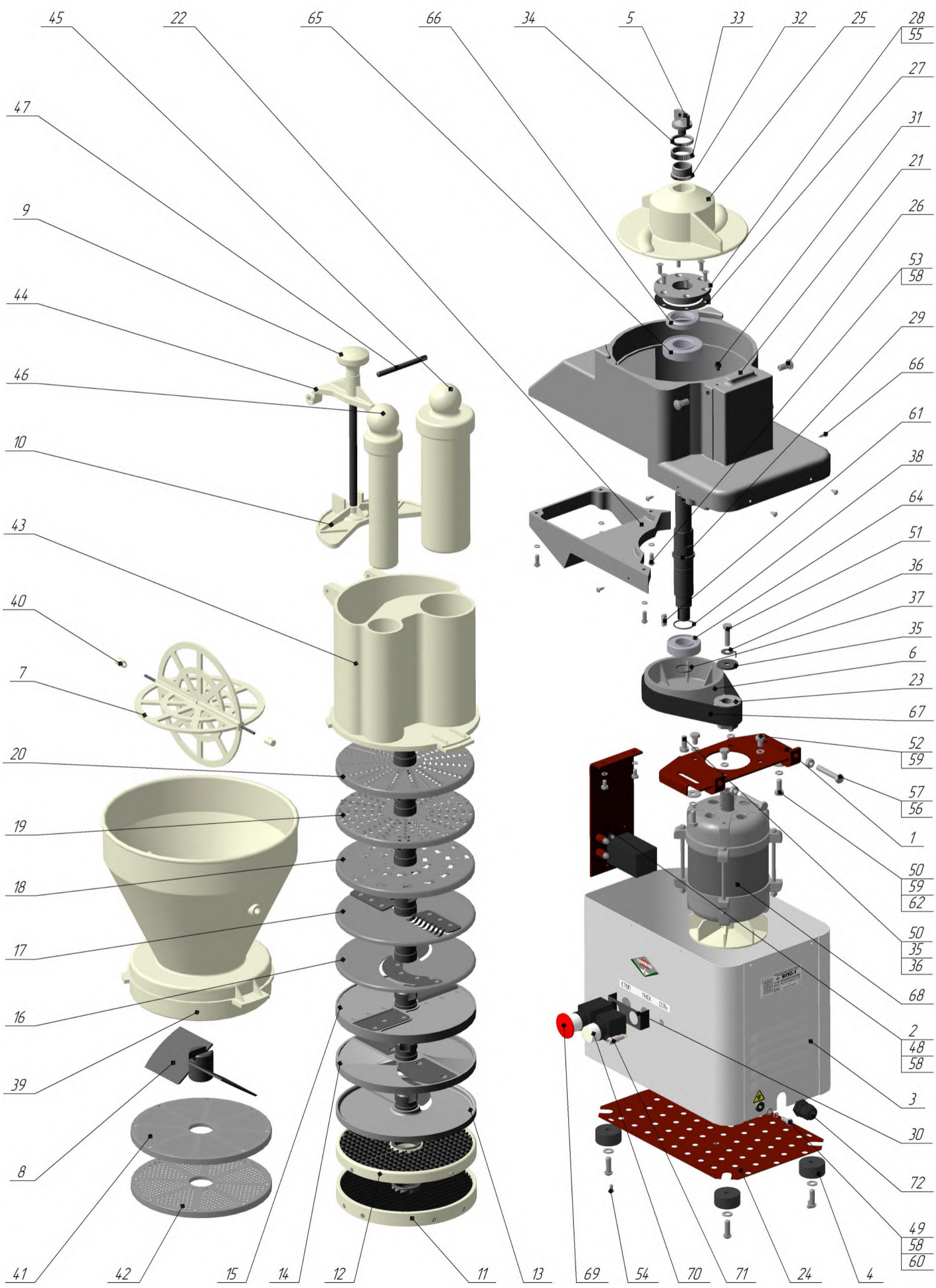
с отверстиями диаметром 4мм



Диск протирочный  
МПР-350М.00.00.05

с отверстиями диаметром 1,5мм







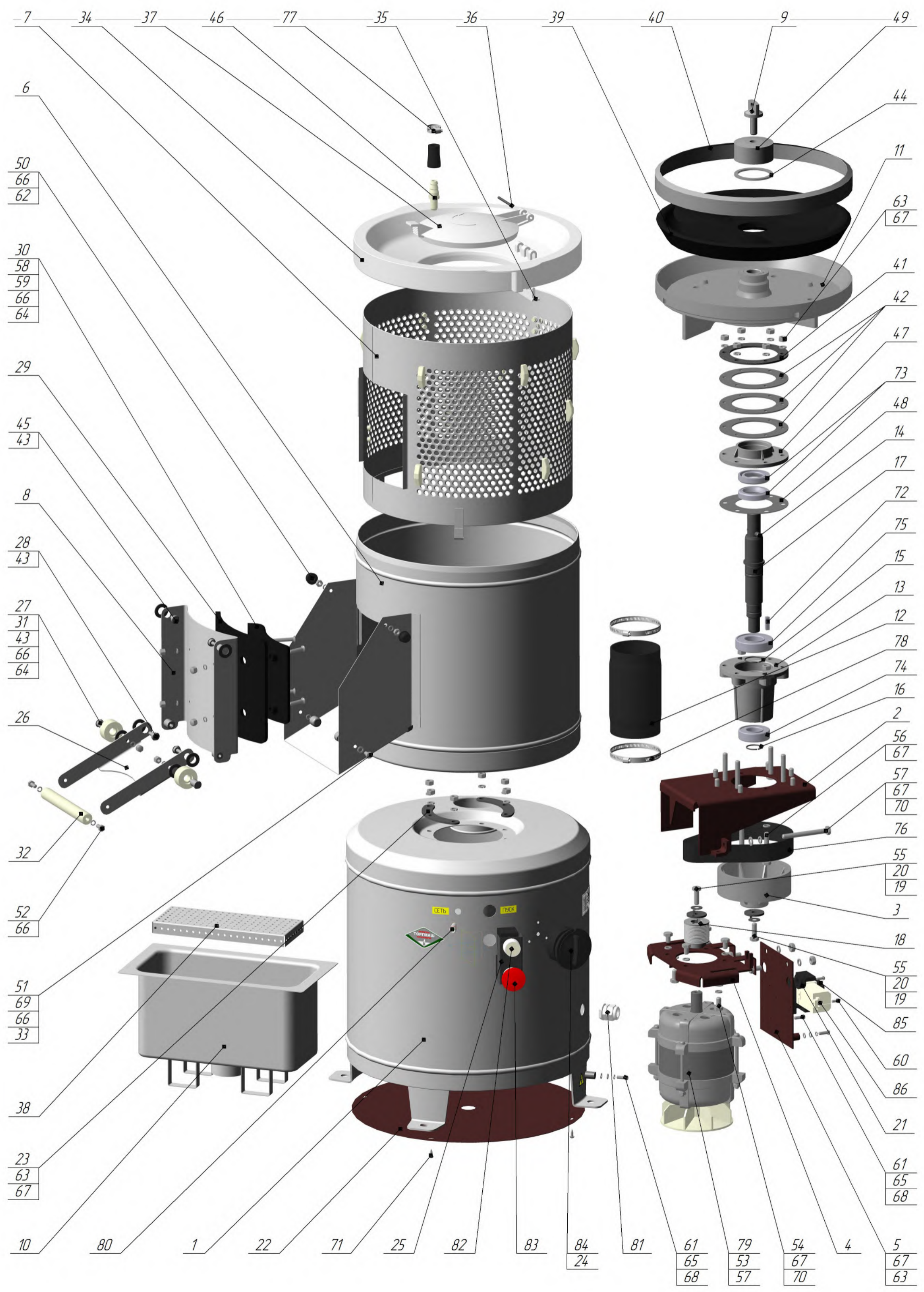












7 34 37 46 77 35 36 39 40 9 49

6 44

50  
66  
62 11

30  
58  
59  
66  
64 63  
67 41

29 42

45  
43 47  
73

8 48

28  
43 14

27  
31  
43  
66  
64 17  
72

26 75

32 15

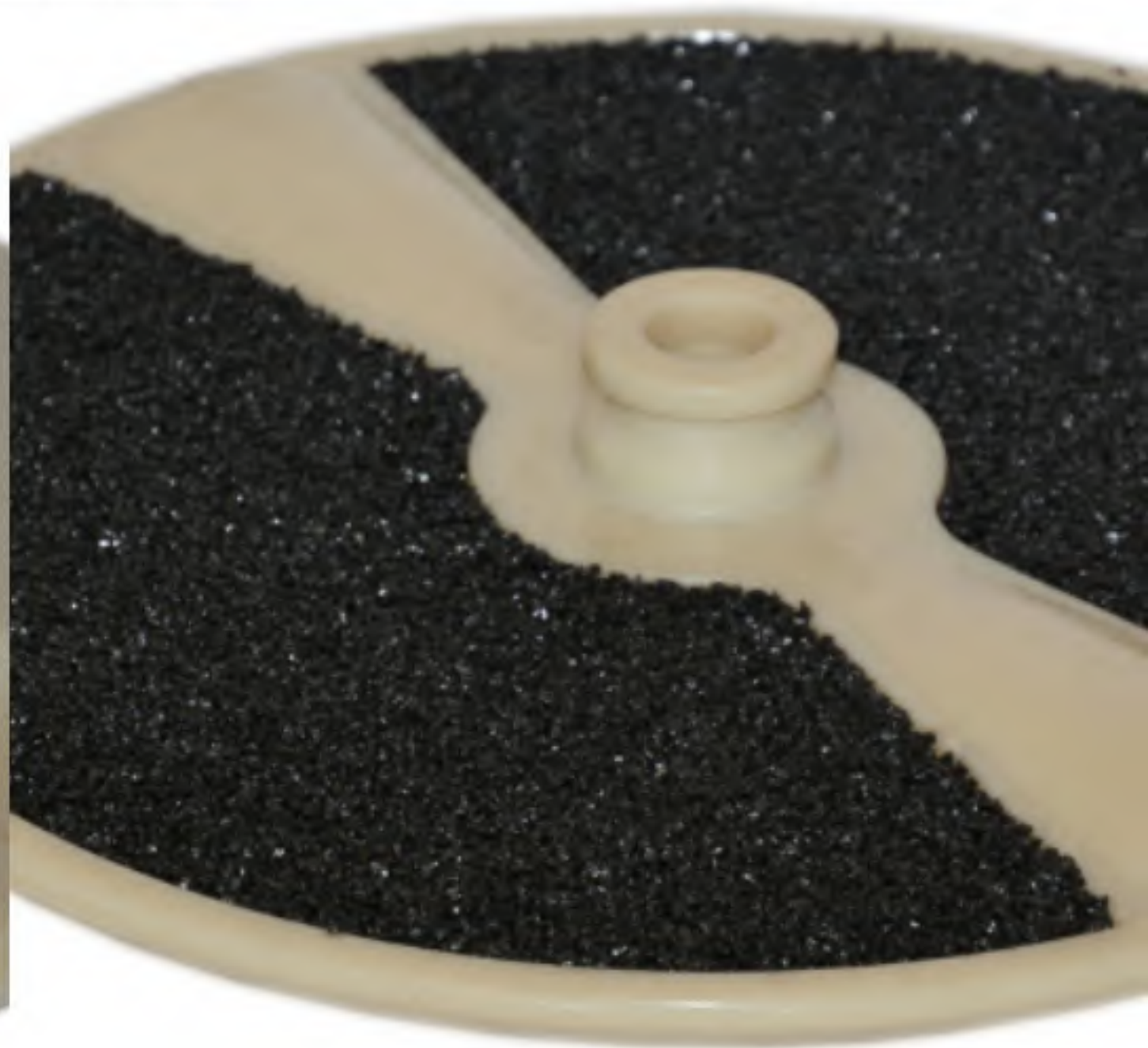
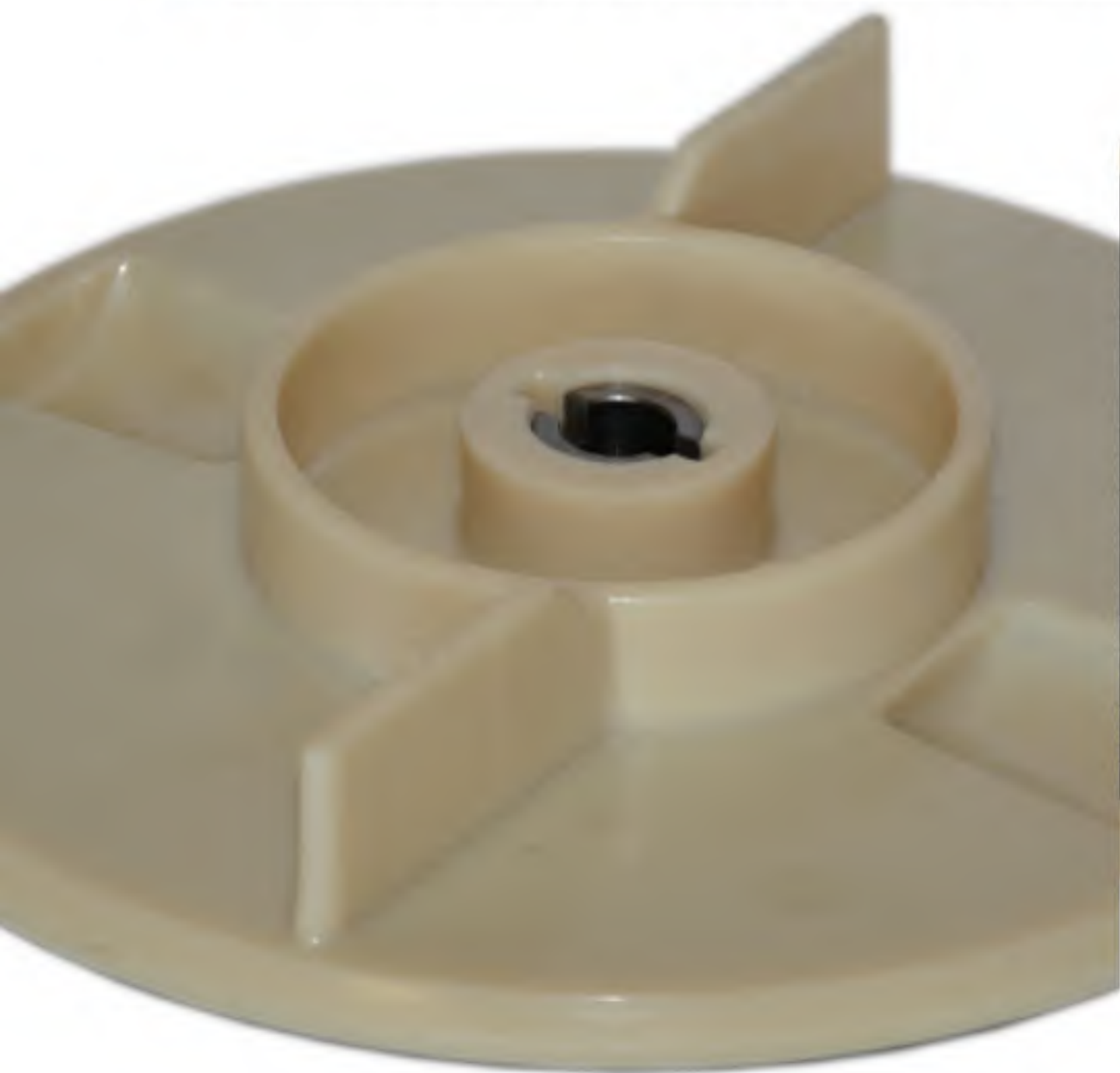
52  
66 13

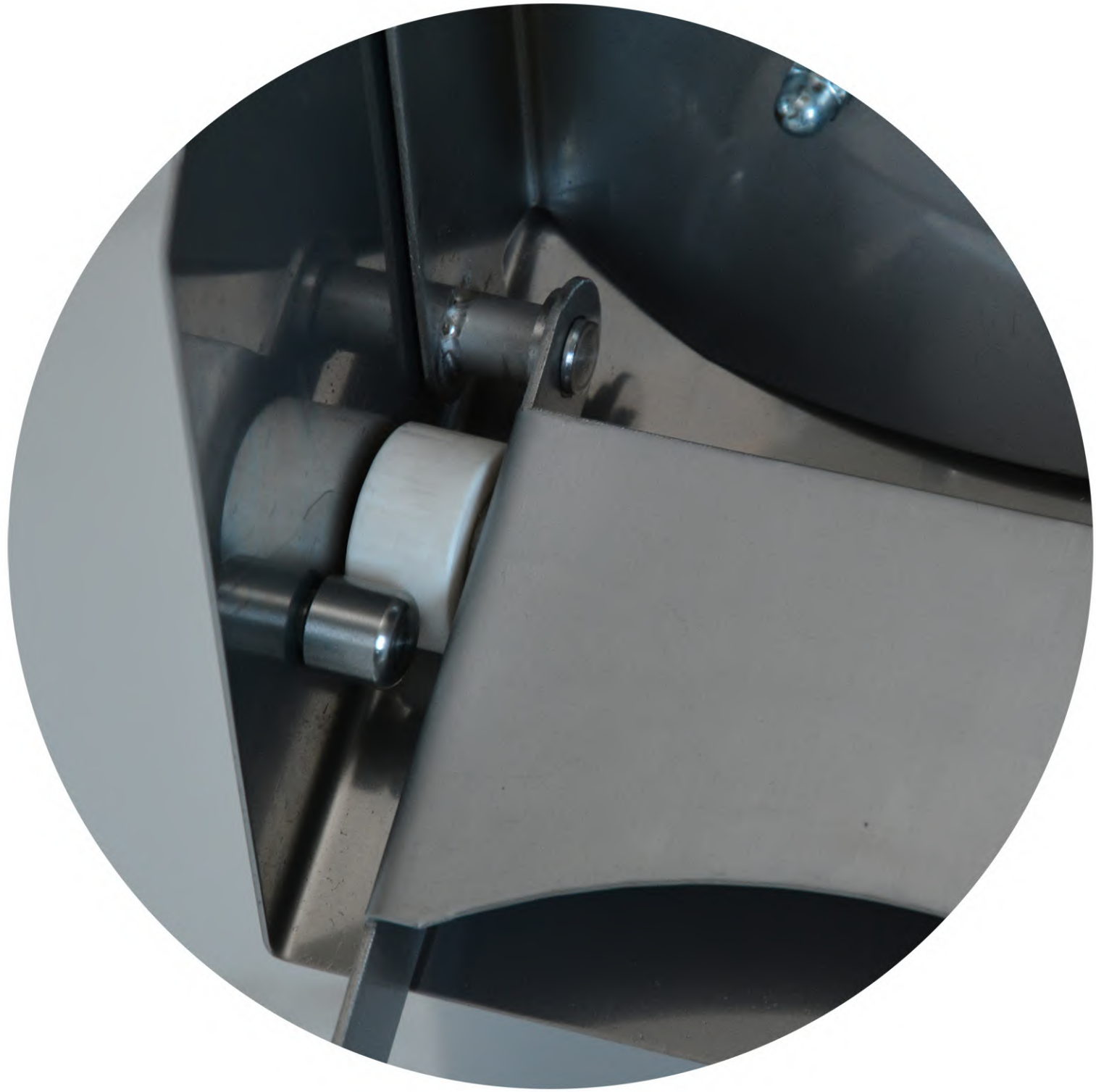
51  
69  
66  
33 12  
78

38 16

23  
63  
67 2  
56  
67

10 80 1 22 71 25 82 83 84  
24 81 61 79 54 4 5  
65 53 67 67 68 57 70 63



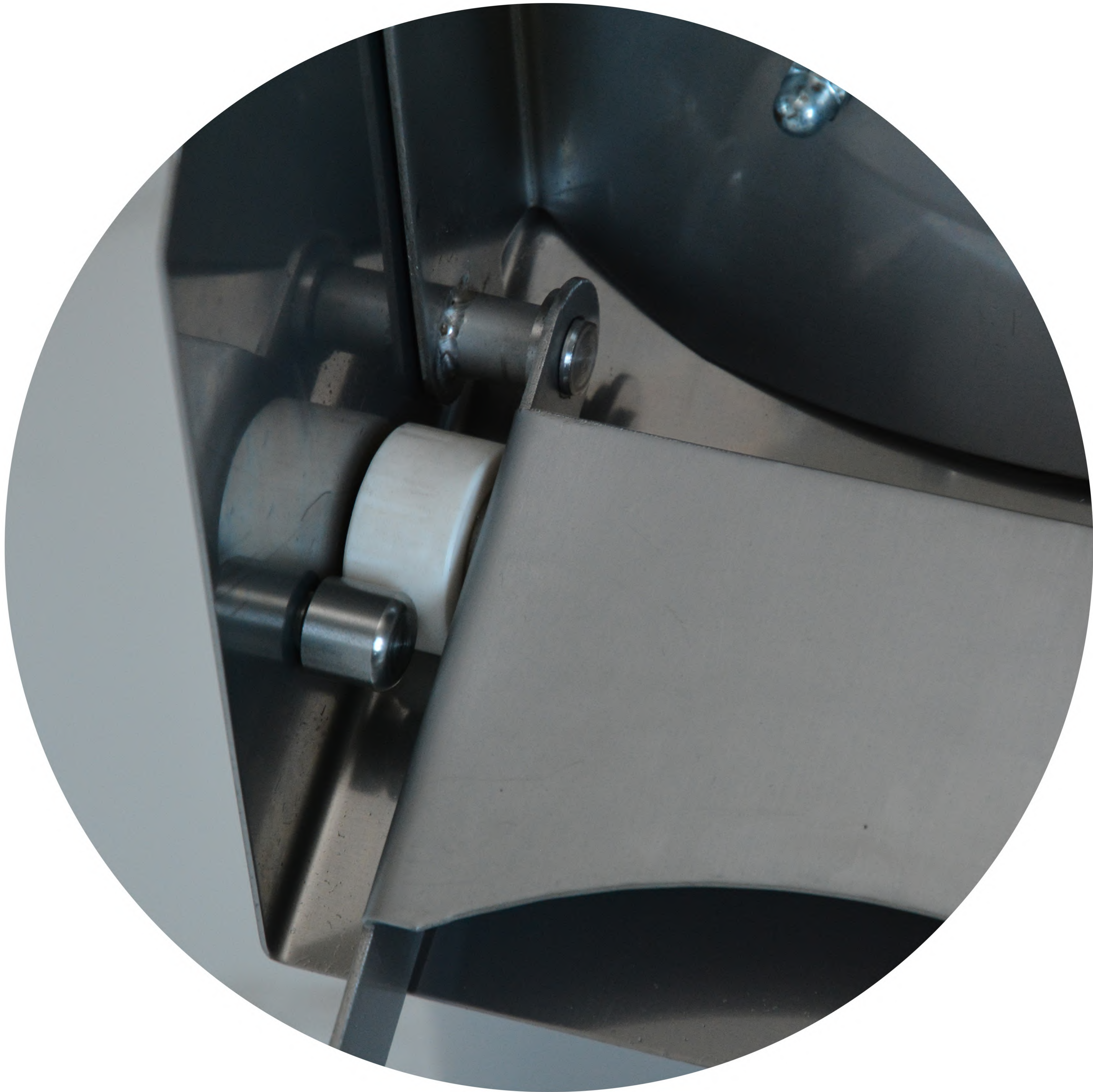


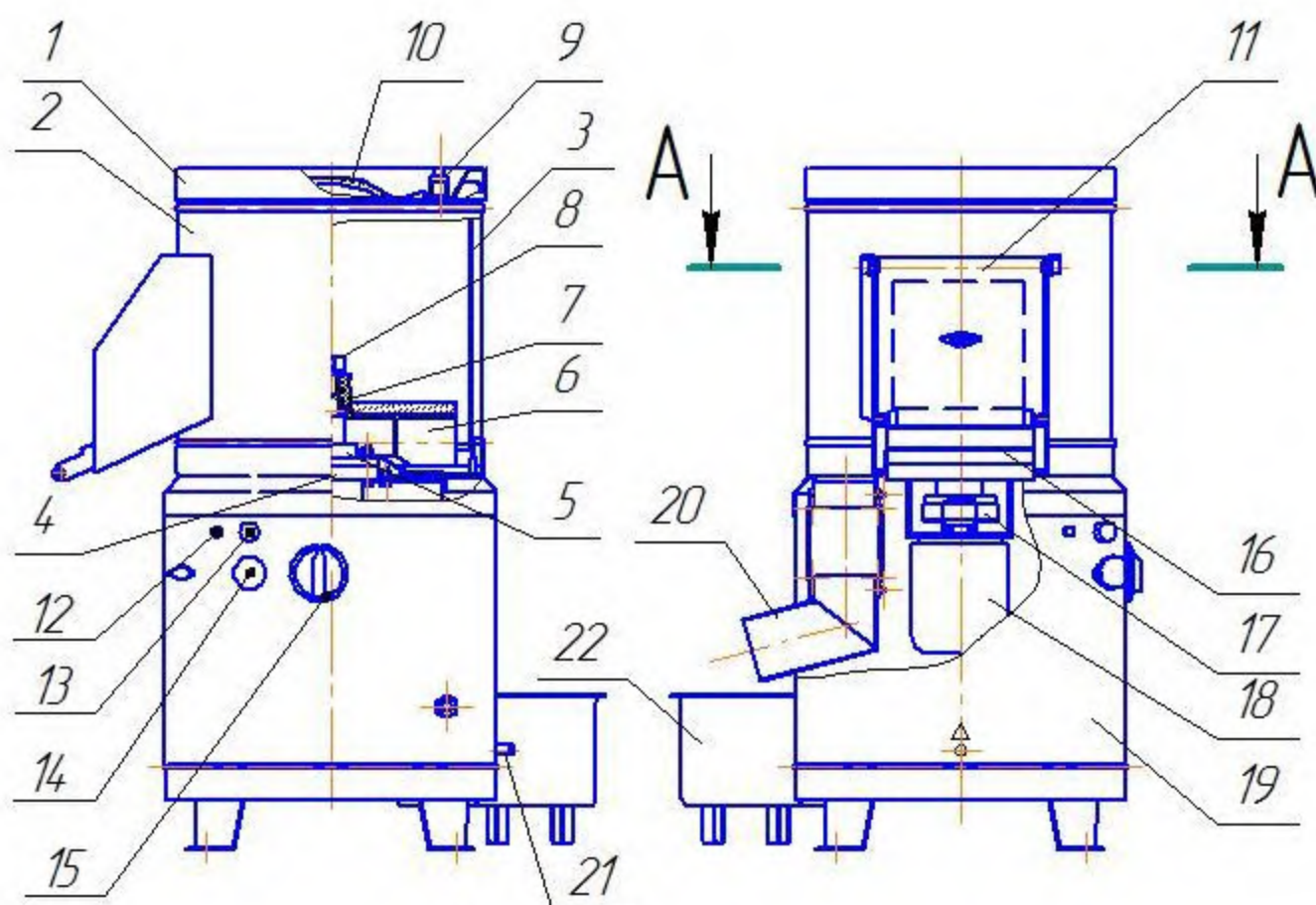




БЕЛАРУСЬ  
ТОРГМАШ  
БАРАНОВИЧИ

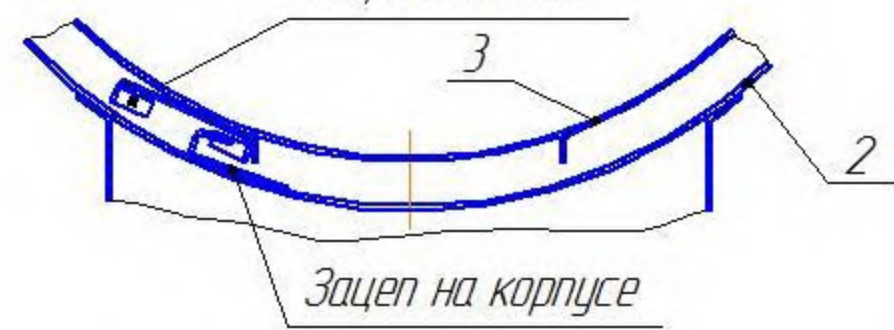
СЕТЬ





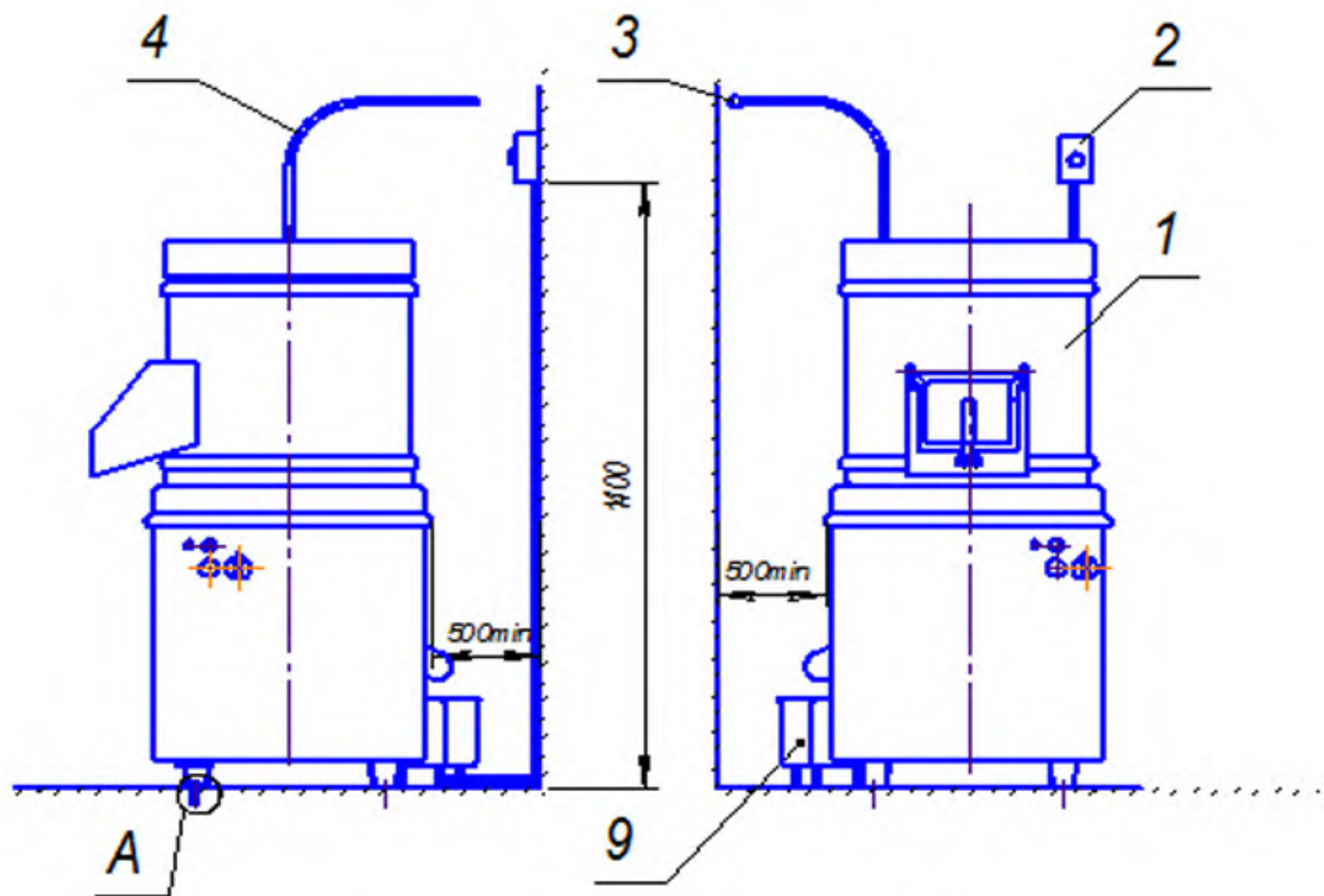
A-A

*Зацеп на сетке*

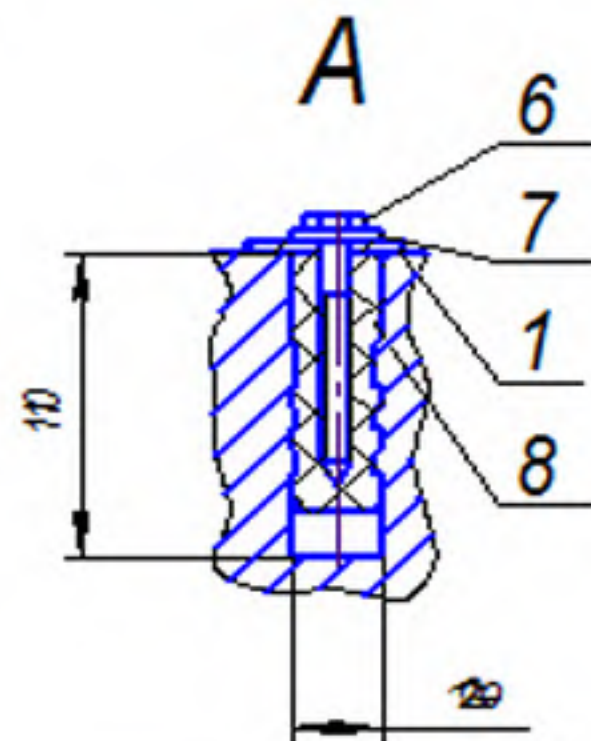
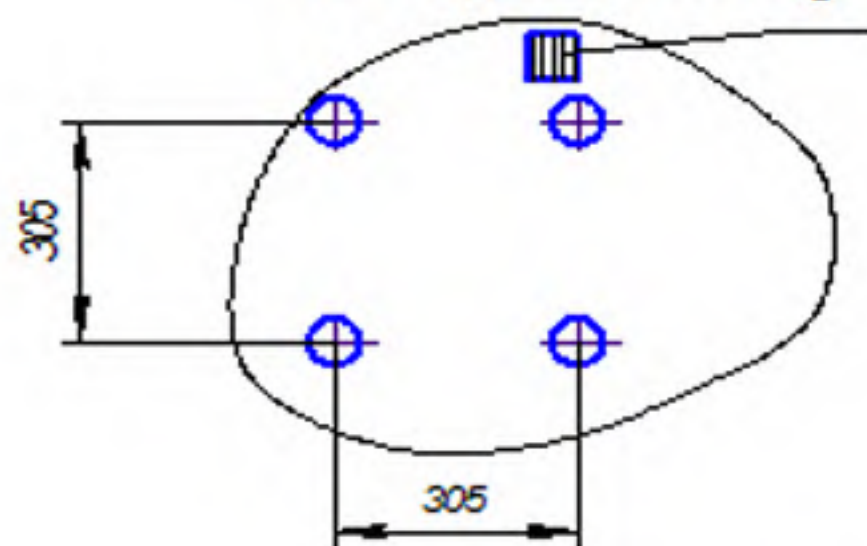


*Зацеп на корпусе*

- 1-Воронка; 2-Корпус; 3-Сетка; 4-Стакан с подшипниками; 5-Крышка с манжетами 2.2-30x52-1 ГОСТ8752-79;  
 6 - Диск абразивный; 7- Вал приводной; 8 - Винт с левой резьбой; 9 - Ниппель; 10 - Крышка загрузочной воронки;  
 11 - Люк разгрузочный; 12 - Индикатор; 13 - Кнопка "ПУСК"; 14 - Кнопка "СТОП"; 15 - Реле времени;  
 16 - Запор рычажный; 17 - Ремень поликлиновой; 18- Двигатель с приводным шкивом; 19- Основание;  
 20 - Патрубок сливной; 21 - Бобышка заземления; 22 - Мезгосборник.

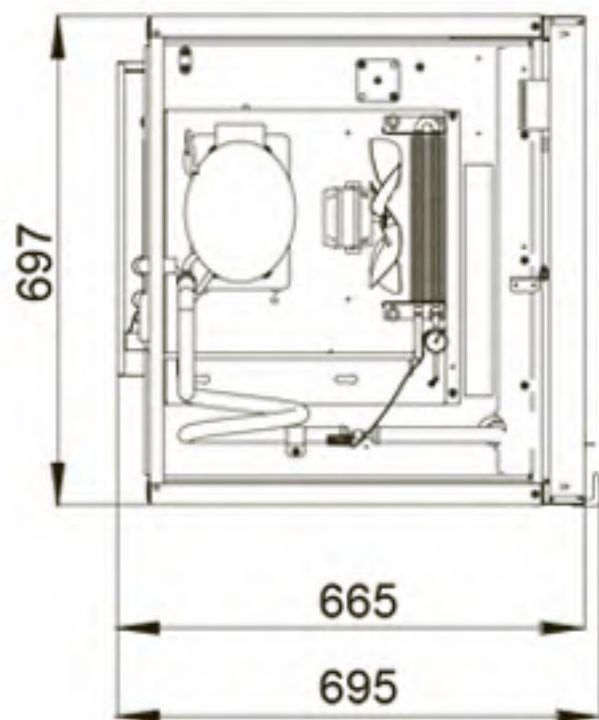
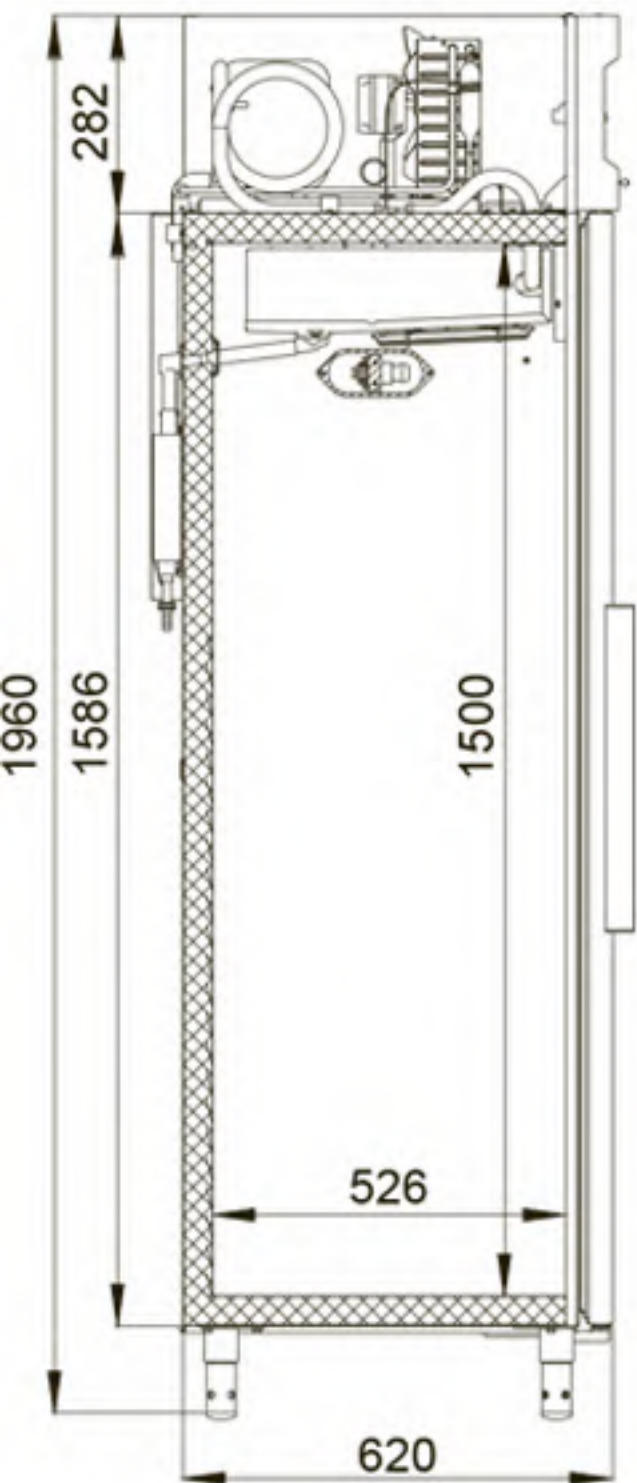


План фундамента 5



1 - Машина; 2 - Выключатель автоматический в защитном боксе; 3 - Магистраль холодной воды; 4 - Резиновый шланг; 5 - Канализационный трап; 6 - Саморез с шестигранной головкой; 7 - Шайба; 8 - Дюбель; 9 - Мезгосборник









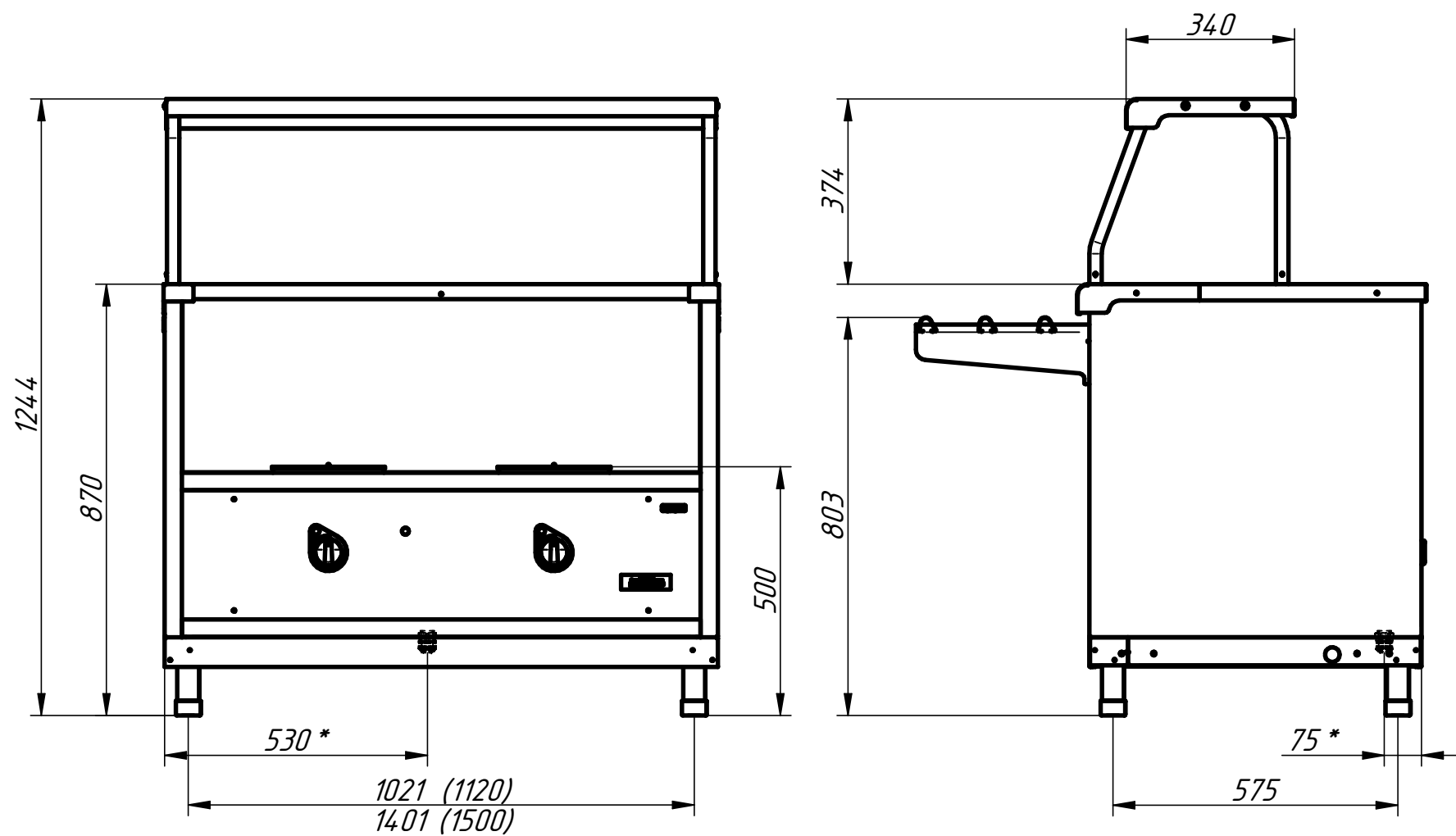
Abat

Сеть

Внимание!  
Перед началом и окончанием  
эксплуатации или после  
ремонта быть осторожным.



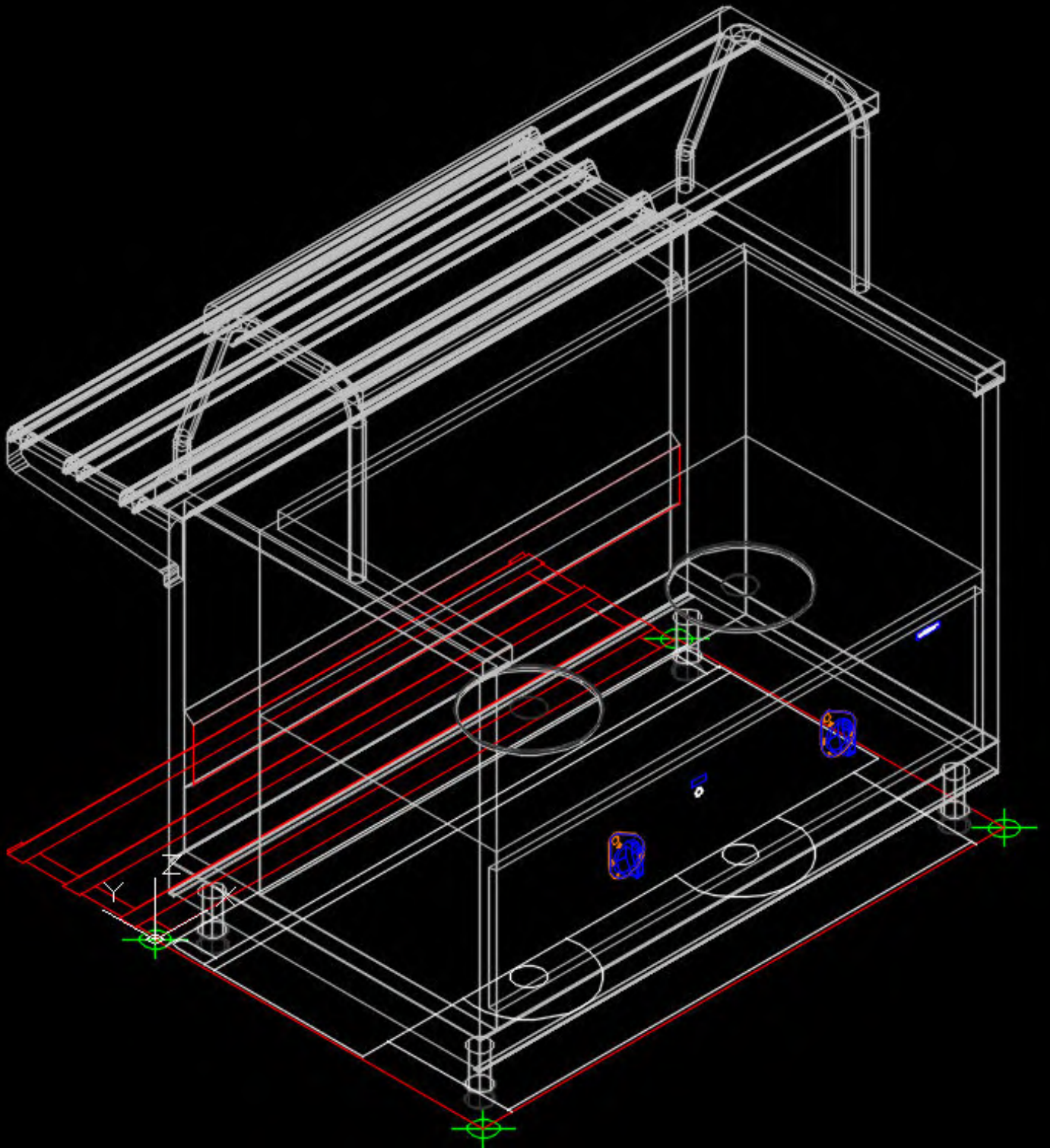




Прилавок-мармит электрический стационарный типа ПМЭС предназначен для кратковременного сохранения в горячем состоянии первых блюд в наплитных котлах и раздачи их потребителям. Регулировка мощности конфорок. Полка над мармитом служит для выкладки порционных блюд и имеет лампу подсветки. Направляющие для подносов входят в комплект поставки. Мармит имеет регулируемые по высоте ножки.

Наименование параметра	Величина параметра	
	ПМЭС-70КМ	ПМЭС-70КМ-01
Код изделия	802692	802012
Номинальная потребляемая мощность, кВт:		
- конфорок;	2x1,06=2,12	3x1,06=3,18
- лампы освещения;	0,012	0,012
- суммарная	2,132	3,192
Род тока	2-х фазный с нейтралью, переменный	3-х фазный с нейтралью, переменный
Напряжение, В	400/230	400
Количество конфорок, шт.	2	3
Время разогрева рабочей поверхности до температуры 400С, при работе в холостую, мин, не более	20	
Диаметр конфорки, мм	220±0,5	
Площадь поверхности полок, м <sup>2</sup> , не более	0,34	0,46
Масса, кг, не более	68	84

\* - подвод электропитания







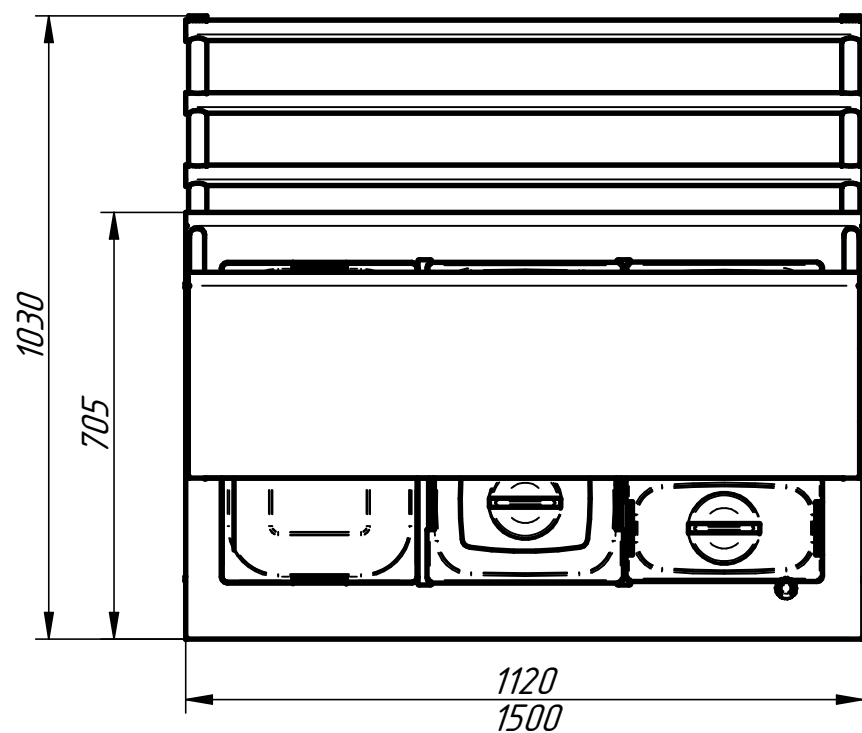
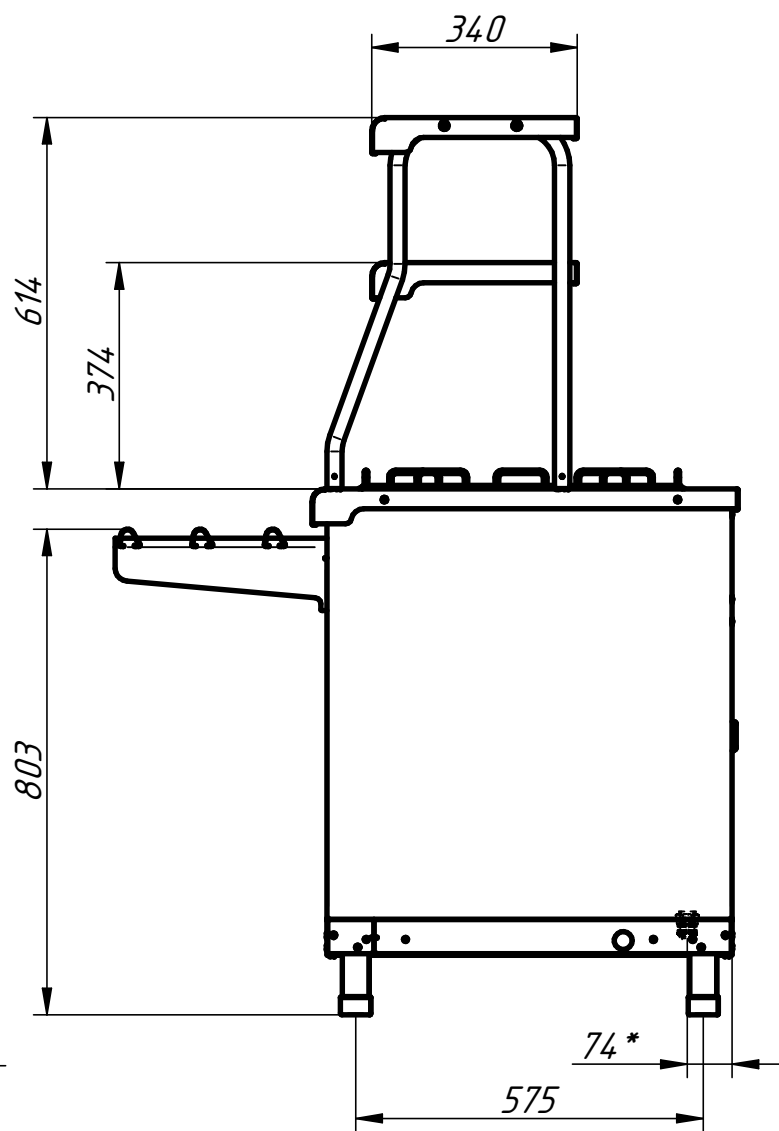
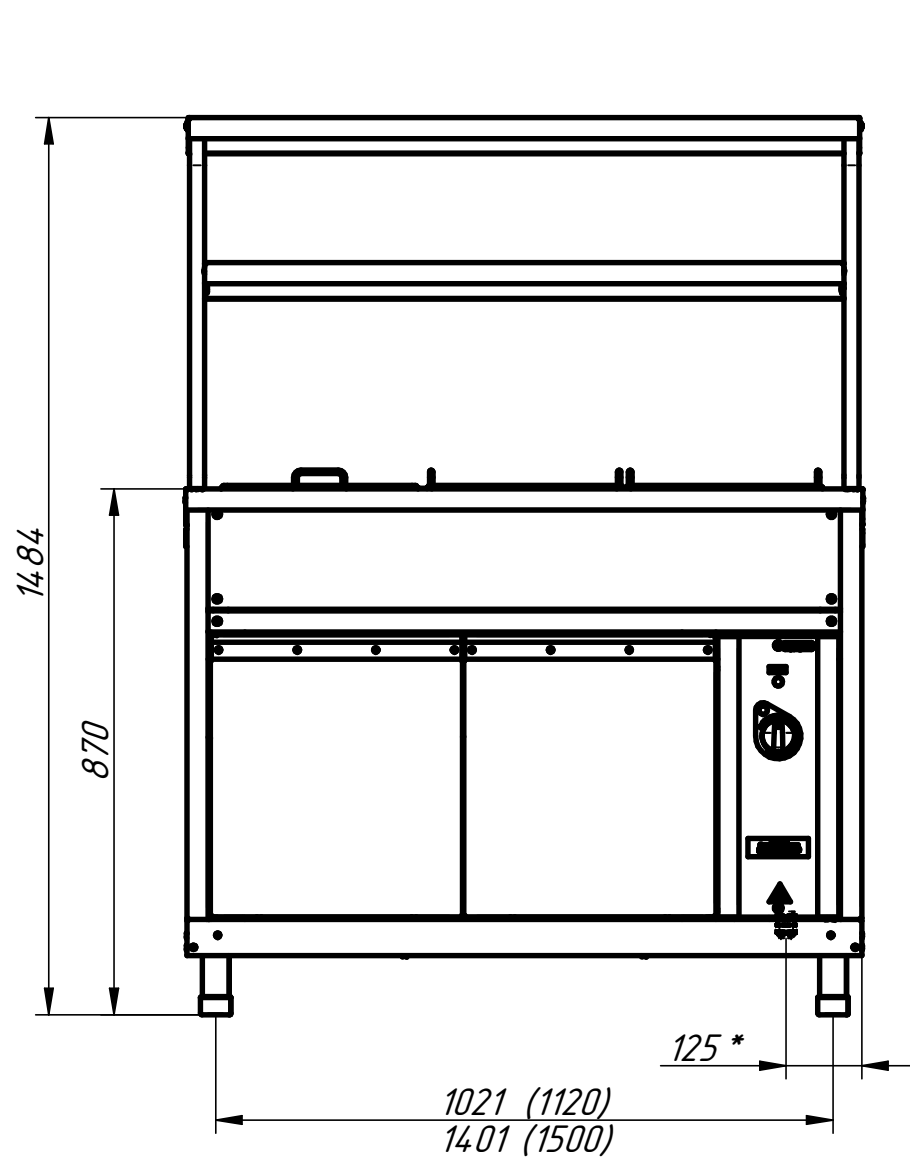
Abat

Стекло



Внимание!  
Перед использованием необходимо  
проверить работоспособность  
электрической сети.

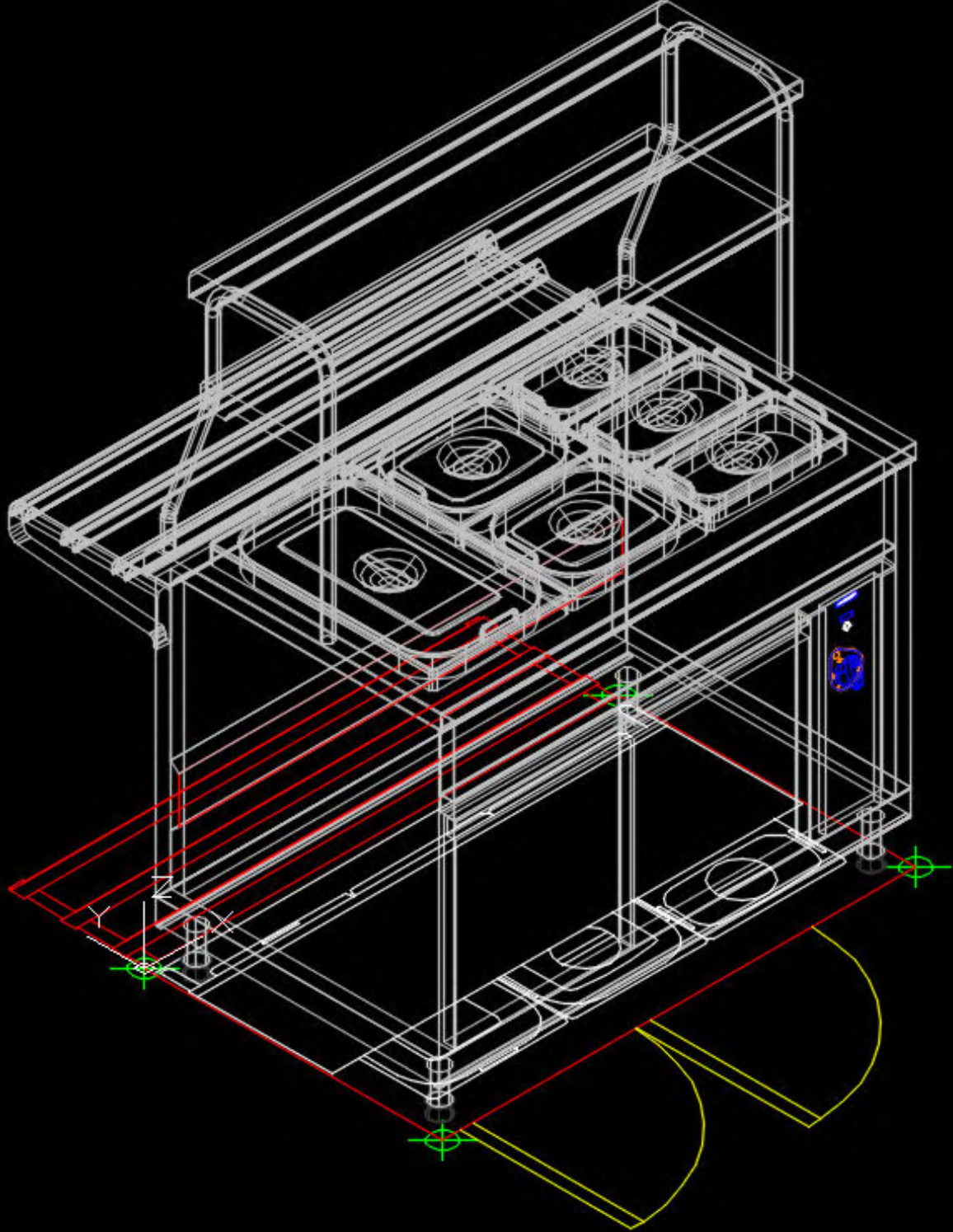




Прилавок-мармит электрический стационарный типа ПМЭС предназначен для кратковременного сохранения в горячем состоянии вторых блюд в застроемкостях и раздачи их потребителям. Внизу нейтральный шкаф для хранения кухонного инвентаря. Способ обогрева застроемокостей - "сухим" горячим воздухом. Плавная регулировка температура от 30 до 85С. Двойная полка над мармитом обеспечивает большую полезную площадь для выкладки блюд и имеет лампу подсветки. Гастроемкости и направляющие для подносов входят в комплект поставки. Мармит имеет регулируемые по высоте ножки.

Наименование параметра	Величина параметра	
	ПМЭС-70КМ-60	ПМЭС-70КМ-80
1. Код изделия	802107	802111
2. Номинальная потребляемая мощность, кВт: - ТЭН-ов; - лампы освещения; - суммарная	1,2 0,012 1,212	1,6 0,012 1,612
3. Напряжение, В	230	
4. Время разогрева до рабочей температуры, мин., не более	20	
5. Температура воздуха в ванне, ° С, не более	85	
6. Количество емкостей, шт. гастроемкость GN 1/1x150; гастроемкость GN 1/2x150; гастроемкость GN 1/3x150	1 2 3	2 2 3
7. Габаритные размеры ванн, ДхШхГ, мм	960x510x239	1340x510x239
8. Масса, не более, кг	81	97

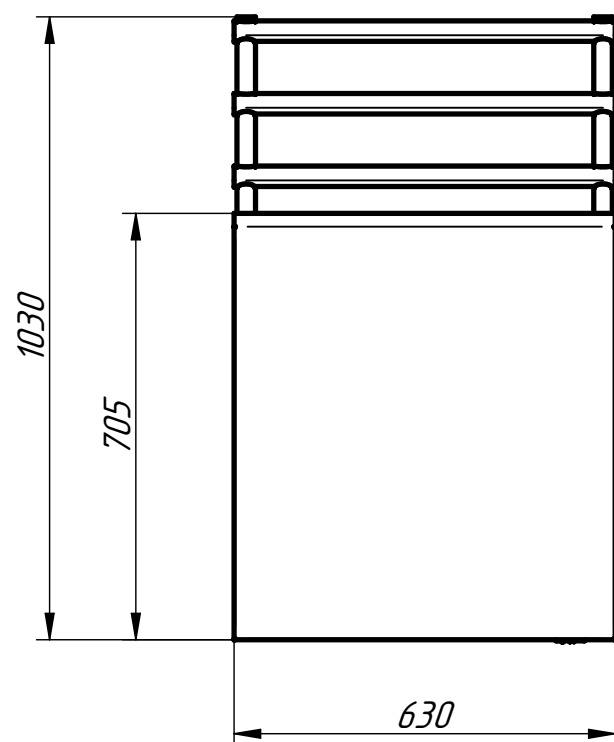
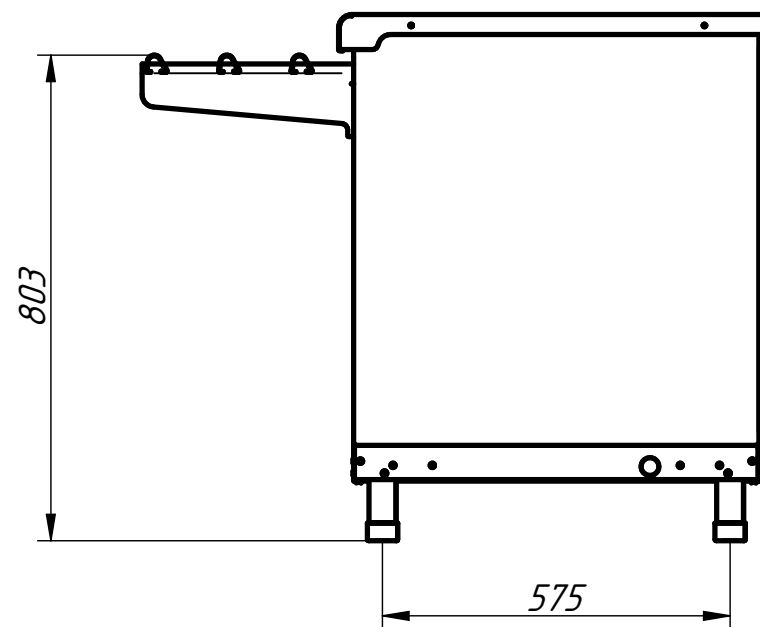
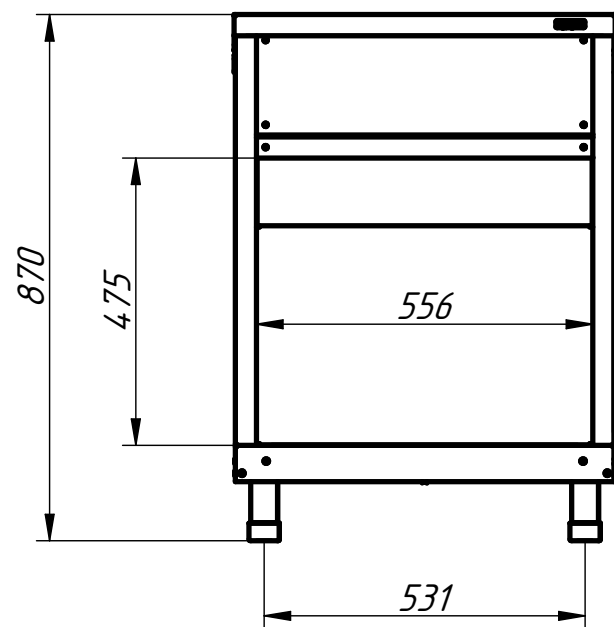
\* - подвод электропитания





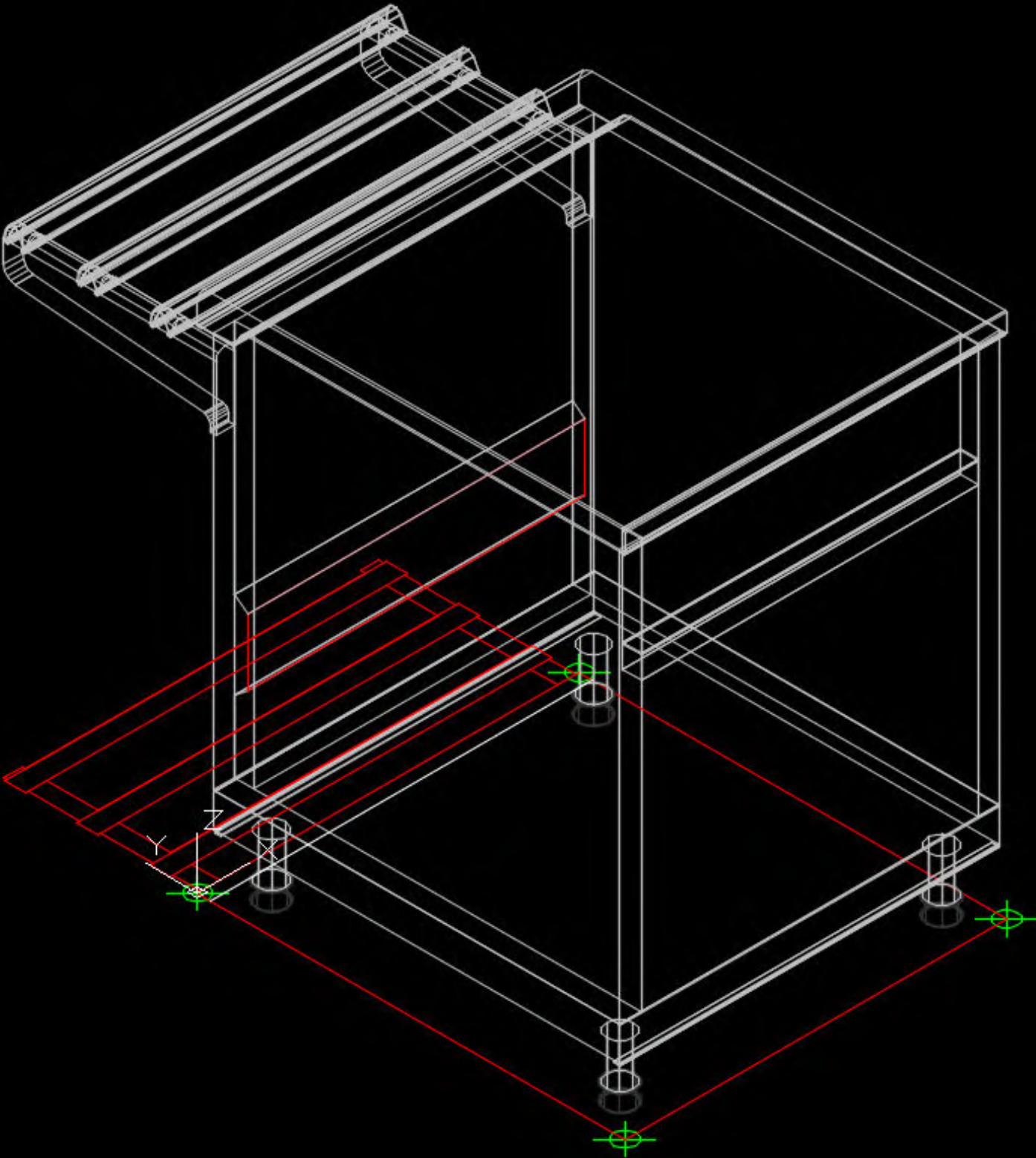






**Модуль нейтральный** служит в качестве нейтрального стола. Внизу нейтральный шкаф без дверей для хранения кухонного инвентаря. Модуль имеет регулируемые по высоте ножки. Направляющие для подносов входят в комплект поставки.

Наименование параметра	Величина параметра
Код изделия	803570
Масса, кг, не более	32





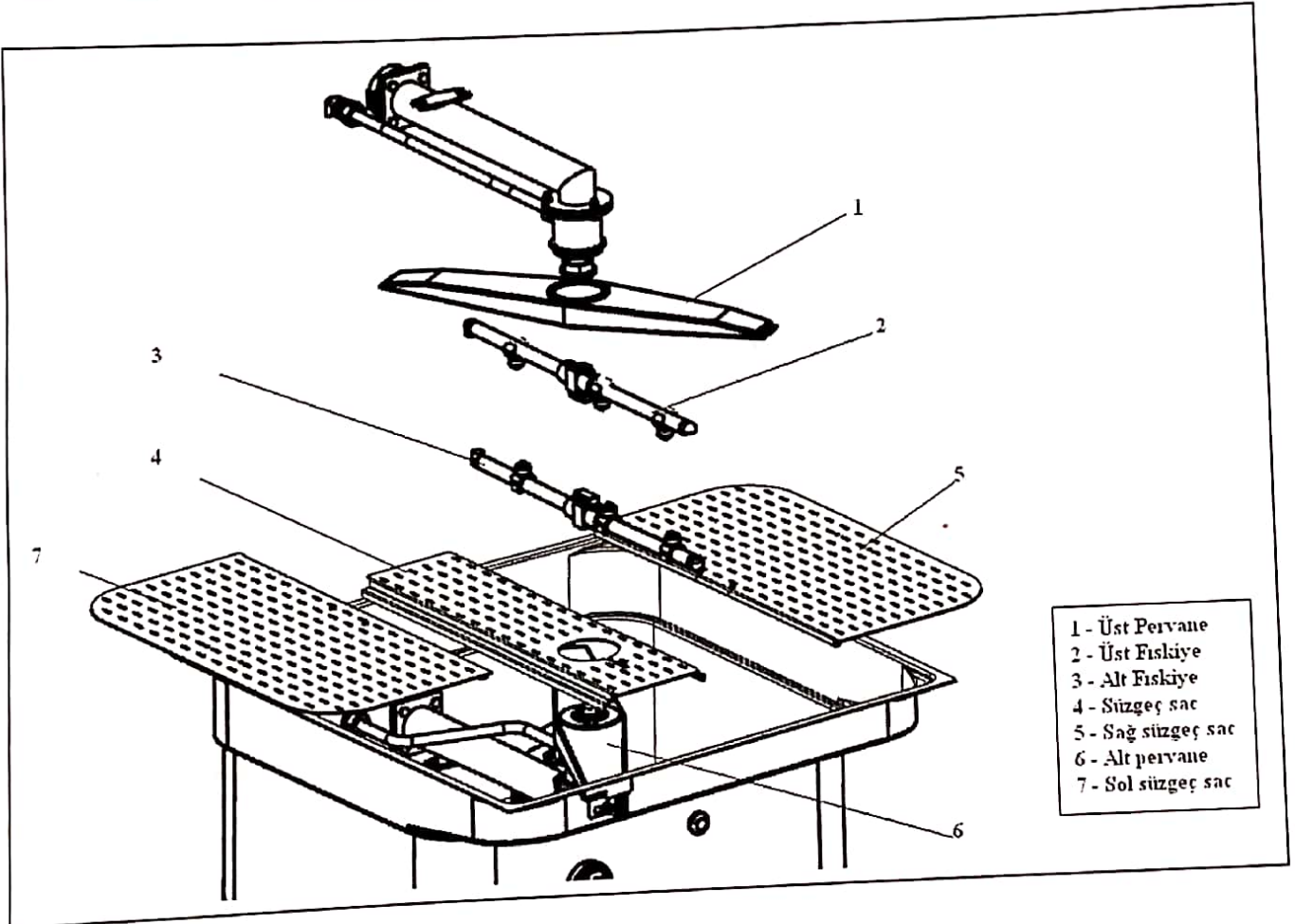
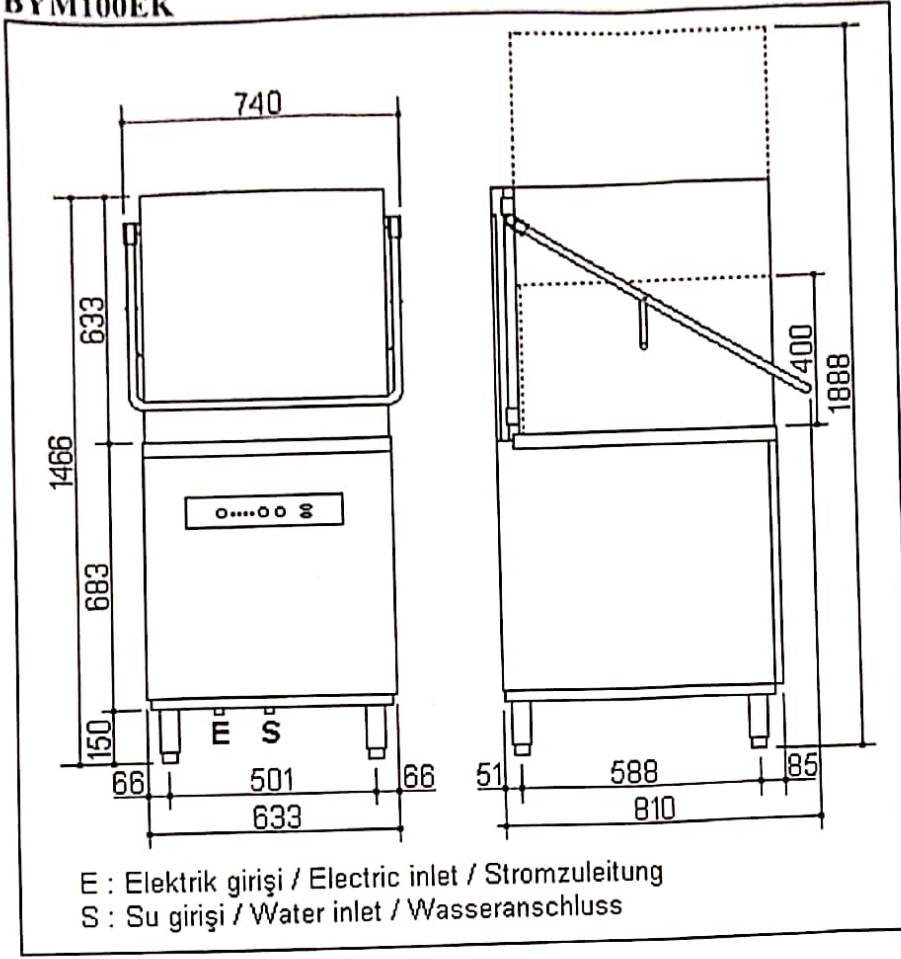


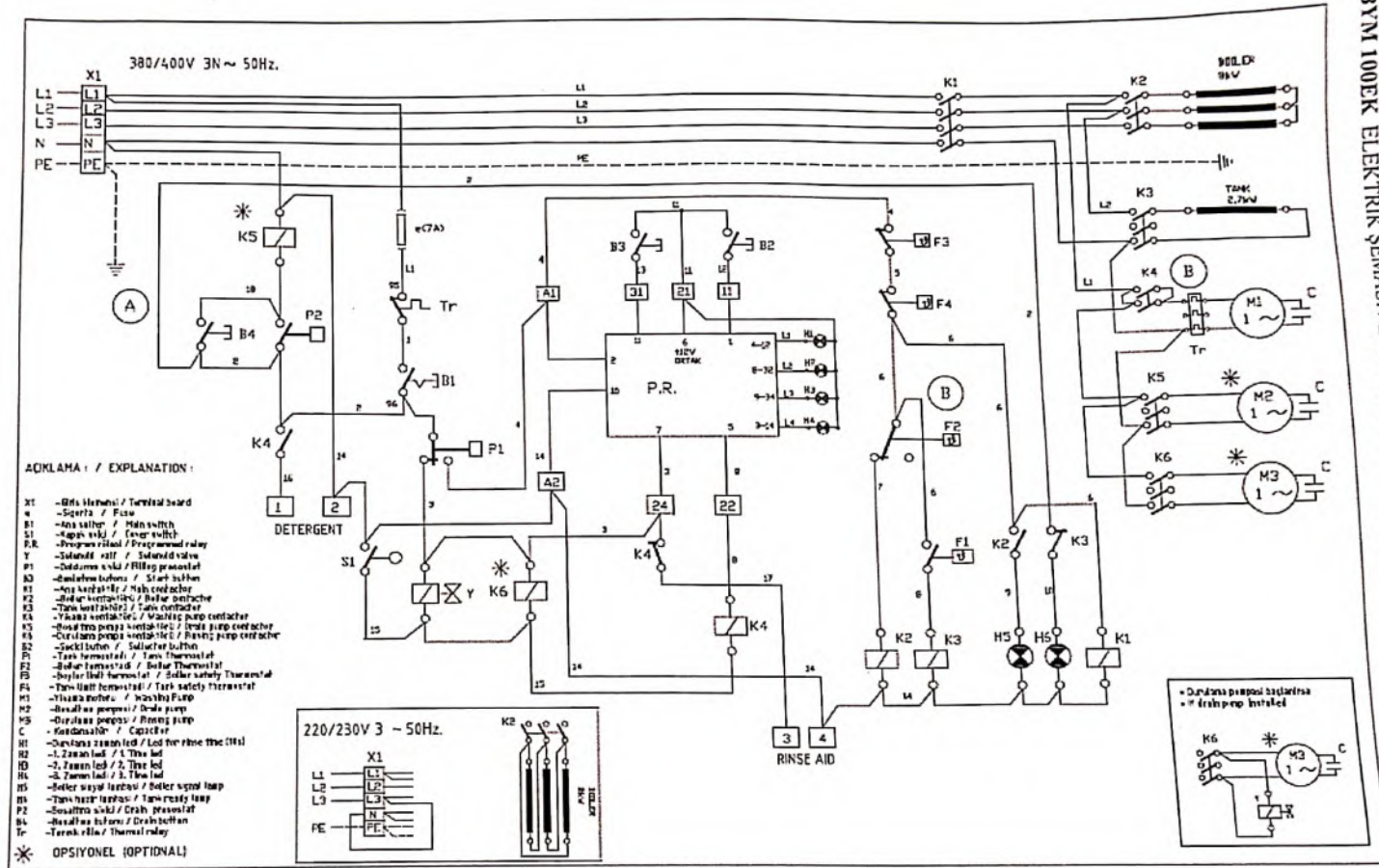




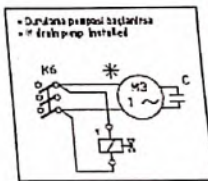
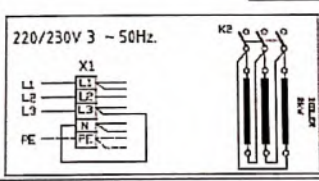
**KYLR**

BYM100EK





- AÇIKLAMA / EXPLANATION :**
- X1 -Giriş terminali / Terminal board
  - w -Sigorta / Fuse
  - B1 -Yüksek voltaj / High voltage
  - S1 -Açma anahtarı / Over switch
  - P.R. -Program rölesi / Programmed relay
  - Y -Solenoid valf / Solenoid valve
  - F1 -Dolum anahtarı / Filling pressure
  - B0 -Dolum anahtarı / Start button
  - K1 -Açma anahtarı / Main contactor
  - K2 -Dolum anahtarı / Water contactor
  - K3 -Tazıyıcı anahtarı / Tazıyıcı contactor
  - K4 -Yıkama anahtarı / Washing pump contactor
  - K5 -Suda tazeleme anahtarı / Rinse pump contactor
  - K6 -Suda tazeleme anahtarı / Rinse pump contactor
  - S2 -Sıcaklık anahtarı / Safety thermostat
  - P1 -Tazıyıcı anahtarı / Tazıyıcı thermostat
  - P2 -Suda tazeleme anahtarı / Suda tazeleme thermostat
  - F2 -Suda tazeleme anahtarı / Suda tazeleme thermostat
  - F3 -Tazıyıcı anahtarı / Tazıyıcı thermostat
  - F4 -Tazıyıcı anahtarı / Tazıyıcı thermostat
  - M1 -Yıkama motoru / Washing Pump
  - M2 -Suda tazeleme anahtarı / Drain pump
  - M3 -Suda tazeleme anahtarı / Rinse pump
  - C -Kondansatör / Capacitor
  - H1 -Suda tazeleme anahtarı / Led for rinse time off
  - H2 -1. Zaman led / 1. Time led
  - H3 -2. Zaman led / 2. Time led
  - H4 -3. Zaman led / 3. Time led
  - H5 -Suda tazeleme anahtarı / Suda tazeleme lamp
  - H6 -Tazıyıcı anahtarı / Tazıyıcı lamp
  - P2 -Suda tazeleme anahtarı / Drain pressure
  - B4 -Suda tazeleme anahtarı / Drain button
  - Tr -Tazıyıcı anahtarı / Thermal relay
- \* OPSİYONEL (OPTIONAL)





REPUBLICA



MOLDOVA



# CERTIFICAT DE ÎNREGISTRARE

**Societatea cu Răspundere Limitată "INOXPLUS"**  
ESTE ÎNREGISTRATĂ LA CAMERA ÎNREGISTRĂRII DE STAT

*Numărul de identificare de stat - codul fiscal*  
**1011600039984**

*Data înregistrării*

**28.11.2011**

*Data eliberării*

**28.11.2011**



**Bobeica Ion, registrator**

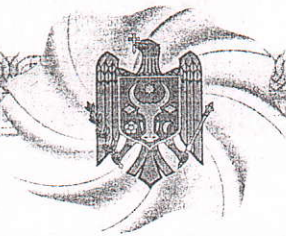
*Funcția, numele, prenumele persoanei  
care a eliberat certificatul*

*[Signature]*



**MD 0112756**

L.Ș.



## AGENȚIA SERVICII PUBLICE

Departamentul înregistrare și licențiere a unităților de drept

### EXTRAS

din Registrul de stat al persoanelor juridice

Nr. 401897 data 16.01.2019

Denumirea completă: **Societatea cu Răspundere Limitată "INOXPLUS"**

Denumirea prescurtată: **"INOXPLUS" S.R.L.**

Forma juridică de organizare: **Societate cu răspundere limitată,**

Numărul de identificare de stat și codul fiscal (IDNO): **1011600039984**

Data înregistrării de stat: **28.11.2011**

Modul de constituire: **nou creată.**

Sucesiunea în drept: \_\_\_\_\_

Sediul: **MD-2005, str. Petru Rareș, 36, ap.(of.) 48, mun. Chișinău, Republica Moldova. tel. 79444455**

Obiectul principal de activitate:

1. Comerțul cu ridicata al construcțiilor prefabricate, al structurilor și pieselor din metal pentru construcții
2. Comerțul cu ridicata al metalelor și minereurilor metalifere
3. Fabricarea de butoaie și alte recipiente din metal
4. Fabricarea de structuri și tîmplării metalice pentru construcții
5. Comerțul cu ridicata al aparatelor electrice de uz casnic
6. Comerțul cu ridicata al altor mașini și echipamente utilizate în industrie, comerț și transporturi
7. Comerțul cu ridicata al articolelor de fierărie, utilajului de apeduct și de încălzire

Capitalul social: **4040774 lei,**

Administrator: **COVALENCO DUMITRU, IDNP 2000018032064**

Asociații:

1. **COVALENCO DUMITRU, IDNP 2000018032064,**  
cota 4040774 lei, ce constituie 100%

Beneficiar efectiv:

- 1.1. **COVALENCO DUMITRU, IDNP 2000018032064**  
cota - 100%



Prezentul extras este eliberat în temeiul art.34 al Legii nr.220-XVI din 19 octombrie 2007 privind înregistrarea de stat a persoanelor juridice și a întreprinzătorilor individuali și confirmă datele din Registrul de stat la data de: **16.01.2019.**

Registrator



**Bordeianu Tatiana**



# KAYALAR

ÇELİK SAN. VE TİC. A.Ş.

## DEALER AUTHORIZATION LETTER

13.07.2019

To whom it may concern,

Company **INOXPLUS SRL - Chişinău, str. Petricani 17/3 / MOLDOVA** is authorized to sell our products in **MOLDOVA** and to participate to all tenders in **MOLDOVA** by offering our products.

We claim that the mentioned company will be able to supply the required quantity of our goods and fulfill their obligation and we promise that we will supply to mentioned company our goods (professional kitchen items, equipments) in required specifications with our catalog.

Best Regards,

**KAYALAR ÇELİK SAN. VE TİC. A.Ş.**

[www.kayalarmutfak.com.tr](http://www.kayalarmutfak.com.tr)

**KAYALAR ÇELİK**  
**SAN. VE TİC. A.Ş.**  
Türkoba Mah. Kayalar Cad. No: 5  
Büyükcemece / İSTANBUL  
Tel:0212 444 59 57 Fax:0212 859 00 14  
Büyükcemece V.D. 536 003 1842

Ticaret Sicil No: 277111-224693

Fabrika: Türkoba Mahallesi, Kayalar  
Caddesi, No:7 Büyükcemece / İSTANBUL  
Tel: +90 212 444 59 57  
Fax: +90 212 859 00 14  
[www.kayalarmutfak.com.tr](http://www.kayalarmutfak.com.tr)  
[info@kayalarmutfak.com.tr](mailto:info@kayalarmutfak.com.tr)

ISO  
9001:2015



TSEK



## КОНТРАКТ № 42

г. Волжск

«04» октября 2018г.

Общество с ограниченной ответственностью «Росхолод-Импэкс» (ООО «Росхолод-Импэкс»), именуемое в дальнейшем «Продавец», в лице генерального директора Смирнова А.В., действующего на основании Устава, с одной стороны, и INOXPLUS SRL, именуемое в дальнейшем «Покупатель», в лице директора Коваленко Д.Г., действующего на основании Устава, с другой стороны (совместно именуемые «Стороны»), заключили настоящий Контракт о нижеследующем:

## 1. ПРЕДМЕТ КОНТРАКТА

1.1 Продавец обязуется передать в собственность Покупателя, а Покупатель оплатить и принять холодильное, технологическое, механическое оборудование (далее по тексту «Товар»).

1.2 Наименование, количество, номенклатура, цена Товара и сроки поставки указываются в счете на оплату, Товарной/Товарно-транспортной накладной международного образца (CMR), а также иных документах, оформляемых Сторонами в ходе исполнения обязательств по настоящему Контракту.

## 2. УСЛОВИЯ И СРОКИ ПОСТАВКИ

2.1 Продавец обязуется отгрузить партию Товара, указанную в заявке Покупателя, подтвержденной к исполнению Продавцом, в течение 30 (Тридцать) календарных дней с даты поступления предоплаты на его расчетный счет, если Сторонами не согласовано иное, путем заключения соответствующего Дополнительного соглашения.

2.2 Поставки Товара осуществляются Продавцом на условиях FCA- г. Волжск, Республика Марий Эл, Россия в редакции «INCOTERMS-2010», если иное не согласовано Сторонами.

2.3 Поставка соответствующей партии Товара производится на основании Заявки Покупателя, подтвержденной к исполнению Продавцом, после исполнения им своих обязательств по оплате Товара. В целях исполнения настоящего Контракта, в случае неполноты информации и/или документации Продавец вправе запросить у Покупателя дополнительные данные.

2.4 Поставляемый Товар упакован в тару (упаковку), обеспечивающую сохранность Товара при перевозке и хранении, при соблюдении правил перевозки и хранения Товаров такого рода.

2.5 Уведомление Покупателя о готовности Товара к отгрузке производится Продавцом посредством факсимильной, электронной либо иным видом связи не менее чем за 4 (Четыре) календарных дня до планируемой даты отгрузки. Передача Товара в распоряжение первого перевозчика, указанного Покупателем, производится после получения Покупателем соответствующего уведомления.

2.6 Передача Товара в распоряжение первого перевозчика, указанного Покупателем, производится после получения Покупателем уведомления от Продавца о готовности Товара к отгрузке, и оформляется Товарно-транспортной накладной. С момента подписания представителем первого перевозчика Товарно-транспортной накладной международного образца (CMR), обязательства Продавца по поставке Товара считаются исполненными, о чем Продавец посредством факсимильной, электронной либо иным видом связи уведомляет Покупателя в срок не позднее 24 (Двадцать четыре) часа с момента поставки. Право собственности переходит от Продавца к Покупателю с момента передачи Товара первому перевозчику.

2.7 Продавец обязан оформить необходимую для вывоза Товара документацию:

- Инвойс,
- Товарно-транспортная накладная международного образца (CMR),
- Упаковочный лист,
- Паспорт и руководство по эксплуатации Товара на русском языке.

Продавец \_\_\_\_\_ А.В. Смирнов

Покупатель \_\_\_\_\_ Д.Г. Коваленко

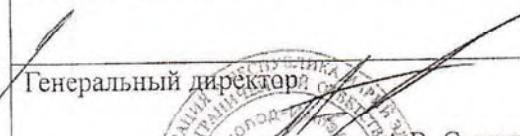



и pdf), содержащие в себе его сканированную копию Контракта, подписанного уполномоченным лицом и удостоверенную печатью организации, имеют юридическую силу до момента получения Сторонами оригиналов.

8.5. Любые изменения и дополнения к Контракту действительны при условии, если они совершены в письменной форме, подписаны уполномоченными на то представителями Сторон, скреплены печатью организации.

8.6. Стороны обязуются в течение суток письменно извещать друг друга в случае изменения сведений, указанных в пункте 9 настоящего Контракта, а также об изменениях в учредительных документах, в составе учредителей, в исполнительном органе, о банкротстве, посредством факсимильной, электронной либо иным видом связи с последующим направлением оригинала документа о соответствующих изменениях почтой.

### 9. ЮРИДИЧЕСКИЕ АДРЕСА И РЕКВИЗИТЫ СТОРОН:

Продавец:	Покупатель:
<p><b>ООО «Росхолд-Импэкс»</b></p> <p><b>Юридический адрес:</b> 425000, Российская Федерация, Республика Марий-Эл, г. Волжск, ул. Мамасево, д.1, каб.53</p> <p><b>Почтовый адрес:</b> 425009, РМЭ, г. Волжск, 9 ГОС, а/я 15;</p> <p><b>Тел./факс:</b> (83631) 4-30-02, 4-15-84, 4-15-01, 4-12-85, 4-02-38, 4-02-79</p> <p><b>E-mail:</b> rosholod@mari-el.ru</p> <p><b>Web:</b> www.rosholod.org</p> <p><b>Банковские реквизиты:</b>  <b>Банк:</b> SBERBANK (VOLGO-VYATSKY HEAD OFFICE), NIZHNIY NOVGOROD, MARI EL BRANCH 8614  <b>P/c:</b> 40702978037000000028  <b>SWIFT-код:</b> SABRRUMMNA1  <b>ИНН:</b> 1224001919 <b>КПП:</b> 122401001</p>	<p><b>INOXPLUS SRL</b></p> <p><b>Юридический адрес:</b> 3300, Республика Молдова, г.Кишинев, ул.Петру Рареш, 36/48 МД-2005</p> <p><b>Фактический и почтовый адрес:</b> 3300, Республика Молдова, г.Кишинев, ул.Петрикань 17/3 МД-2059</p> <p><b>Тел./факс:</b> +373 793 178 88</p> <p><b>E-mail:</b> marina.chirilov@inoxplus.md</p> <p><b>Website:</b> www.inoxplus.md</p> <p><b>Банковские реквизиты:</b> BANC COMERCIAL ROMANA CHISINAU SA  <b>P/c:</b> MD87RN00000000222480329  <b>Финансовый код</b> 0607844</p>
<p>Генеральный директор</p> <p></p> <p>А.В. Смирнов</p>	<p>Директор</p> <p></p> <p>Д.Л. Коваленко</p>



Руководитель  
 ОТДЕЛА ПРОДАЖ  
 Баранников А.В.  
 ДОВЕРЕННОСТЬ ОТ 01.02.2016



Notified Body number: 1693

Date of issue: 12.10.2015

Valid until: 12.10.2020



## CERTIFICATE OF CONFORMITY Nr.ScD1164S15

**Produkts:**

Combi steamer

Product:

**Pieteicējs:**

Chuvashorgtechnika JSC

Applicant:

**Pieteicēja adrese:**

Bazovy proezd 28, 428020, Cheboksary, Chuvash Republic, Russia

Address of applicant:

**Ražotājs:**

Chuvashorgtechnika JSC

Manufacturer:

**Ražotāja adrese:**

Bazovy proezd 28, 428020, Cheboksary, Chuvash Republic, Russia

Address of manufacturer:

**Modelis/tips:**

PKA all models with submodels

Model/ type:

**Produkta paraugs(-i) testēts(-i) un tam konstatēta atbilstība prasībām:**

Regulations issued by the Cabinet No. 483 from 20.07.2007. "Regulations for electromagnetic compatibility of devices" and Directive Nr.2004/108/EC(89/336/EEC)

**A sample(s) of the product was tested and found to be in conformity with:**

Regulations issued by the Cabinet No. 187 from 30.05.2000. "Regulations for Electro Safety of Appliances" and 2006/95/EC Directive

Standards: LVS EN 60335-2-42:2002 +A1:2009/AC:2008  
LVS EN 60335-1:2012 EN 55014-1:2007 +A1:2009  
EN 55014-2:2007 +A1:2003 + A2:2009

**Apliecinājuma dokumenti:**

LEITC TR-13-119

Documents of Conformity:


LNMC 019TP13

**PIEZĪME:** Sertifikāts satur tikai produkta drošības aspektus un neattiecas uz tā kvalitāti, pielietojumu, eleganci utml.

**NOTE:** This Certificate concerns only safety aspects of the product; it does not concern any other matters, such as style, performance or quality.

Apstiprinātājs:

Approved by:

  
Inese Janševska



LATVIJAS NACIŅĀLAIS METROLOĢIJAS CENTRS SIA

Reģ.Nr.40003435328, Kr. Valdemāra iela 157, Rīga, LV-1013, Tālrs. +371 67378165, Fakss: +371 67362805, www.lnmc.lv

Sertifikātu aizliegts pavairot nepilnā apjomā bez LNMC rakstiskas atļaujas.  
This certificate may not be reproduced other than in full, except with the prior written approval of LNMC.

Notificētās institūcijas numurs: 1693  
Notified Body number: 1693



Izdošanas datums: 17.05.2018  
Date of issue  
Derīgs līdz: 17.05.2021  
Valid until

# Atbilstības Sertifikāts Nr.ScD1321S18

## CERTIFICATE OF CONFORMITY

**Produkts:** *Vegetable peeling machine*  
**Product:**

**Pieteicējs:** ОАО "Торгмаш"  
**Applicant:**

**Pieteicēja adrese:** ул. Чернышевского, 61225409, г. Барановичи Брестской области  
**Address of applicant:** Республика Беларусь код 112

**Ražotājs:** ОАО "Торгмаш"  
**Manufacturer:**

**Ražotāja adrese:** ул. Чернышевского, 61225409, г. Барановичи Брестской области  
**Address of manufacturer:** Республика Беларусь код 112

**Modelis/tips:** MOO; MOK type all models  
**Model/ type:**

**Produkta paraugs(-i) testēts(-i) un tam konstatēta atbilstība prasībām:**  
*A sample(s) of the product was tested and found to be in conformity with:*

DIRECTIVE 2014/30/EU OF THE EUROPEAN PARLIAMENT AND OF THE COUNCIL of 15 December 2004 on the approximation of the laws of the Member States relating to electromagnetic compatibility and repealing Directive 89/336/EEC DIRECTIVE 2006/42/EC OF THE EUROPEAN PARLIAMENT AND OF THE COUNCIL of 17 May 2006 on machinery, and amending Directive 95/16/EC DIRECTIVE 2014/35/EU OF THE EUROPEAN PARLIAMENT AND OF THE COUNCIL of 12 December 2006 on the harmonisation of the laws of Member States relating to electrical equipment designed for use within certain voltage limits  
**Harmonised standards:** EN 60335-2-64:2002+A1:2005; EN 60335-1:2012; EN 50366:2004+A1:2006

**PIEZĪME:** Sertifikāts satur tikai produkta drošības aspektus un neattiecas uz tā kvalitāti, pielietojumu, eleganci utml.

**NOTE:** This Certificate concerns only safety aspects of the product; it does not concern any other matters, such as style, performance or quality.

Apstiprinātājs:  
Approved by:

  
Inese Janševska



LATVIJAS NACIONĀLAIS METROLOĢIJAS CENTRS SIA

Reģ.Nr.40003435328, Kr. Valdemāra iela 157, Rīga, LV-1013, Tālr. +371 67378165, Fakss: +371 67362805, www.lnmc.lv

*Sertifikātu aizliegts pavairot nepilnā apjomā bez LNMC rakstiskas atļaujas.  
This certificate may not be reproduced other than in full, except with the prior written approval of LNMC.*



Izdošanas datums: 21.05.2015  
Date of issue  
Derīgs līdz: 21.05.2018  
Valid until

# Atbilstības Sertifikāts Nr.ScD1139S15

## CERTIFICATE OF CONFORMITY

**Produkts:** *Vegetable slicer*  
**Product:**

**Pieteicējs:** ОАО "Торгмаш"  
**Applicant:**

**Pieteicēja adrese:** ул. Чернышевского, 61225409, г. Барановичи Брестской области  
**Address of applicant:** Республика Беларусь код 112

**Ražotājs:** ОАО "Торгмаш"  
**Manufacturer:**

**Ražotāja adrese:** ул. Чернышевского, 61225409, г. Барановичи Брестской области  
**Address of manufacturer:** Республика Беларусь код 112

**Modelis/tips:** МРО-1; МРО-1-01; МРО-1-02  
**Model/ type:**

**Produkta paraugs(-i) testēts(-i) un tam konstatēta atbilstība prasībām:**  
*A sample(s) of the product was tested and found to be in conformity with:*

DIRECTIVE 2004/108/EC OF THE EUROPEAN PARLIAMENT AND OF THE COUNCIL of 15 December 2004 on the approximation of the laws of the Member States relating to electromagnetic compatibility and repealing Directive 89/336/EEC DIRECTIVE 2006/42/EC OF THE EUROPEAN PARLIAMENT AND OF THE COUNCIL of 17 May 2006 on machinery, and amending Directive 95/16/EC DIRECTIVE 2006/95/EC OF THE EUROPEAN PARLIAMENT AND OF THE COUNCIL of 12 December 2006 on the harmonisation of the laws of Member States relating to electrical equipment designed for use within certain voltage limits  
**Harmonised standards:** EN 60335-2-64:2002+A1:2005; EN 60335-1:1999+A2:2001+A14:2001+A15:2001+A16:2002; EN 50366:2004+A1:2006

**Apliecinājuma dokumenti:** Test reports: B-10/09  
**Documents of Conformity:**

**PIEZĪME:** Sertifikāts satur tikai produkta drošības aspektus un neattiecas uz tā kvalitāti, pielietojumu, eleganci utml.  
**NOTE:** This Certificate concerns only safety aspects of the product; it does not concern any other matters, such as style, performance or quality.

Apstiprinātājs:  
Approved by:

*Inese Janševska*



LATVIJAS NACIONĀLAIS METROLOĢIJAS CENTRS SIA

Reg.Nr.40003435328, Kr. Valdemāra iela 157, Rīga, LV-1013, Tālr. +371 67378165, Fakss: +371 67362805, www.lnmc.lv

\*Sertifikātu aizliegts pavairot nepilnā apjomā bez LNMC rakstiskas atļaujas.  
This certificate may not be reproduced other than in full, except with the prior written approval of LNMC.



# Certificate of Compliance



No. 2S170821.MMSDO07

Certificate's Holder: **MAKSAN MUTFAK SANAYİ VE TİCARET LİMİTED ŞİRKETİ**  
1181 Sk. No:1 SARNIÇ GAZİEMİR / İZMİR / TURKEY

Certification ECM Mark:



Product: Commercial Electric Dishwashing Machine  
Model(s): GW-535, DW-500, DW-1000, DW-2000, DW-3000

Verification to: Standard:  
EN 60335-1:2012/AC:2014, EN 60335-2-58:2005

related to CE Directive(s):  
2014/35/EU (Low Voltage)

**Remark:** The product(s) has been verified on a voluntary basis. The product(s) satisfies the requirements of the Certification Mark of ECM, in reference to the above listed Standard(s). The above Compliance Mark can be affixed on the product(s) accordingly to the ECM regulation about its release and its use. The regulation can be found at [www.entecerma.it](http://www.entecerma.it). This Certificate of Compliance can be checked for validity at [www.entecerma.it](http://www.entecerma.it).

This verification doesn't imply assessment of the production of the product(s).

Additional information, clarification about the CE Marking:



We attest that a TCF for the CE Marking process is in place. Whereas the Manufacturer is Responsible to start the **CE Marking Certification Procedure** and to perform all the necessary activities, as required by the Directive before placing the CE Mark on the product(s).

Date of Issue 21 August 2017

Expiry date 20 August 2022

Chief Manager  
Marta Morina

Deputy Manager  
Amanda Payne

Ente Certificazione Macchine Srl

Via Ca' Bella, 243 - Loc. Castello di Serravalle - 40053 Valsamoggia (BO) - ITALY  
☎ +39 051 6705141 📠 +39 051 6705156 ✉ info@entecerma.it 🌐 www.entecerma.it