


 220-240V  
50/60 Hz

 IK  
08

 IP  
66


Светодиодный светильник для уличного освещения, выполненный в современном дизайне.

**МЕХАНИЧЕСКИЕ ХАРАКТЕРИСТИКИ**

**Монтаж:** на столбе  $\varnothing 60$  мм, на горизонтальных и вертикальных столбах, на кронштейне  $\varnothing 60$  мм, при помощи держателя (в комплекте)

**Корпус:** литый под давлением алюминий

**Боковая площадь, подверженная воздействию ветра:**  $0,029 \text{ m}^2$

**Цвет:** серый

**ЭЛЕКТРИЧЕСКИЕ ХАРАКТЕРИСТИКИ**

**Эффективность драйвера:**  $>89\%$

**Напряжение питания:** 220-240V  
50/60Hz

**Источник света в комплекте:** Да

**Тип оснащения:** ED

**Электрическое подключение:** светильник оборудован  $3 \times 0,75 \text{ mm}^2$  кабелем длиной 4 м (Класс I), светильник оборудован  $2 \times 0,75 \text{ mm}^2$  кабелем длиной 4 м (Класс II)

**ОПТИЧЕСКИЕ ХАРАКТЕРИСТИКИ**

**Распределение света:** круговой

**Тип освещения:** прямой

**Тип оптики:** O9 - для велосипедных дорожек, O10 - для пешеходных зон

**Расчетный срок службы (L80B10):** 100 000 h

**Доступно под заказ:** DALI, термозащита, NTC, LLOC, защита от перенапряжения 10kV

**Примечания:** полюс и стрела не являются частью светильника

**Гарантия:** 5 лет

**Применение:** велосипедные дорожки, прогулочные аллеи, тротуары, парки, стоянки, жилые кварталы, общественные места, игровые площадки, прогулочные зоны, дороги в границах жилых районов


**ОБЩИЕ ДАННЫЕ**

| Код                     | Мощность светильника [Вт] | Световой поток светильника [лм] | Эффективность [lm/W] | Цветовая температура [K] | CRI/Ra | Диапазон рабочих температур [°C] |
|-------------------------|---------------------------|---------------------------------|----------------------|--------------------------|--------|----------------------------------|
| <b>Класс защиты: I</b>  |                           |                                 |                      |                          |        |                                  |
| 130232.5L261.1X1        | 20                        | 2350                            | 118                  | 3000                     | >70    | -20 ... +50                      |
| 130232.5L041.1X1        | 20                        | 2450                            | 122                  | 4000                     | >70    | -20 ... +50                      |
| 130232.5L051.1X1        | 20                        | 2450                            | 122                  | 5700                     | >70    | -20 ... +50                      |
| 130232.5L271.1X1        | 27                        | 3150                            | 117                  | 3000                     | >70    | -20 ... +50                      |
| 130232.5L071.1X1        | 27                        | 3250                            | 120                  | 4000                     | >70    | -20 ... +50                      |
| 130232.5L081.1X1        | 27                        | 3250                            | 120                  | 5700                     | >70    | -20 ... +50                      |
| 130232.5L281.1X1        | 36                        | 3800                            | 106                  | 3000                     | >70    | -20 ... +40                      |
| 130232.5L101.1X1        | 36                        | 3900                            | 108                  | 4000                     | >70    | -20 ... +40                      |
| 130232.5L111.1X1        | 36                        | 3900                            | 108                  | 5700                     | >70    | -20 ... +40                      |
| <b>Класс защиты: II</b> |                           |                                 |                      |                          |        |                                  |
| 130232.5L252.1X1        | 14                        | 1750                            | 125                  | 3000                     | >70    | -40 ... +55                      |
| 130232.5L132.1X1        | 14                        | 1800                            | 129                  | 4000                     | >70    | -40 ... +55                      |
| 130232.5L142.1X1        | 14                        | 1800                            | 129                  | 5700                     | >70    | -40 ... +55                      |

Толерантность светового потока +/- 10%.

Допуск мощности +/- 5%.

Световой поток, распределение силы света и эффективность светоотдачи были исследованы согласно нормы EN ISO 17025:2005 для серии норм EN13032, а так же нормы LM-79.

Обратите внимание, что стандартный светильник не предназначен для использования в среде с высокой степенью солености. В случае необходимости адаптировать светильник для работы в таких условиях, обратитесь в наш отдел продаж, чтобы подтвердить возможность использования дополнительного защитного покрытия.

Актуальная информация о продукте, а так же Общие условия гарантии доступны на нашем сайте [www.luglightfactory.ru](http://www.luglightfactory.ru)

| Код                     | Мощность светильника [Вт] | Световой поток светильника [лм] | Эффективность [lm/W] | Цветовая температура [К] | CRI/Ra | Диапазон рабочих температур [°C] |
|-------------------------|---------------------------|---------------------------------|----------------------|--------------------------|--------|----------------------------------|
| <b>Класс защиты: II</b> |                           |                                 |                      |                          |        |                                  |
| 130232.5L262.1X1        | 20                        | 2350                            | 118                  | 3000                     | >70    | -40 ... +55                      |
| 130232.5L162.1X1        | 20                        | 2450                            | 122                  | 4000                     | >70    | -40 ... +55                      |
| 130232.5L172.1X1        | 20                        | 2450                            | 122                  | 5700                     | >70    | -40 ... +55                      |
| 130232.5L272.1X1        | 27                        | 3150                            | 117                  | 3000                     | >70    | -40 ... +55                      |
| 130232.5L192.1X1        | 27                        | 3250                            | 120                  | 4000                     | >70    | -40 ... +55                      |
| 130232.5L202.1X1        | 27                        | 3250                            | 120                  | 5700                     | >70    | -40 ... +55                      |
| 130232.5L282.1X1        | 41                        | 4300                            | 105                  | 3000                     | >70    | -40 ... +50                      |
| 130232.5L222.1X1        | 41                        | 4400                            | 107                  | 4000                     | >70    | -40 ... +50                      |
| 130232.5L232.1X1        | 41                        | 4400                            | 107                  | 5700                     | >70    | -40 ... +50                      |

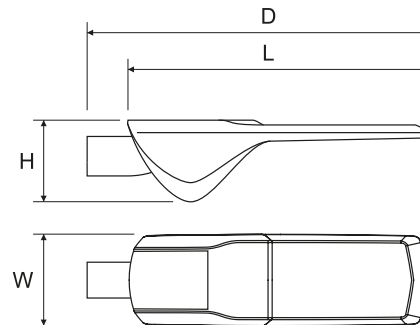
130232.5L261.1



Тип оптики

- 0 О9 - для велосипедных дорожек
- 1 О10 - для пешеходных зон

| Код                    | Размеры [mm]<br>L W H D | Вырежьте<br>размеры [mm]<br>ØS | Количество<br>на паллете | Вес<br>нетто<br>[кг] |
|------------------------|-------------------------|--------------------------------|--------------------------|----------------------|
| <b>Класс защиты: I</b> |                         |                                |                          |                      |
| 130232.5L261.1X1       | 407 110 120 490         | 60                             | 156                      | 2,9                  |
| 130232.5L041.1X1       | 407 110 120 490         | 60                             | 156                      | 2,9                  |
| 130232.5L051.1X1       | 407 110 120 490         | 60                             | 156                      | 2,9                  |
| 130232.5L271.1X1       | 407 110 120 490         | 60                             | 156                      | 2,9                  |
| 130232.5L071.1X1       | 407 110 120 490         | 60                             | 156                      | 2,9                  |
| 130232.5L081.1X1       | 407 110 120 490         | 60                             | 156                      | 2,9                  |
| 130232.5L281.1X1       | 407 110 120 490         | 60                             | 156                      | 2,9                  |
| 130232.5L101.1X1       | 407 110 120 490         | 60                             | 156                      | 2,9                  |
| 130232.5L111.1X1       | 407 110 120 490         | 60                             | 156                      | 2,9                  |



| Код                     | Размеры [mm]<br>L W H D | Вырежьте<br>размеры [mm]<br>ØS | Количество<br>на паллете | Вес<br>нетто<br>[кг] |
|-------------------------|-------------------------|--------------------------------|--------------------------|----------------------|
| <b>Класс защиты: II</b> |                         |                                |                          |                      |
| 130232.5L252.1X1        | 407 110 120 490         | 60                             | 156                      | 2,9                  |
| 130232.5L132.1X1        | 407 110 120 490         | 60                             | 156                      | 2,9                  |
| 130232.5L142.1X1        | 407 110 120 490         | 60                             | 156                      | 2,9                  |
| 130232.5L262.1X1        | 407 110 120 490         | 60                             | 156                      | 2,9                  |
| 130232.5L162.1X1        | 407 110 120 490         | 60                             | 156                      | 2,9                  |
| 130232.5L172.1X1        | 407 110 120 490         | 60                             | 156                      | 2,9                  |
| 130232.5L272.1X1        | 407 110 120 490         | 60                             | 156                      | 2,9                  |
| 130232.5L192.1X1        | 407 110 120 490         | 60                             | 156                      | 2,9                  |
| 130232.5L202.1X1        | 407 110 120 490         | 60                             | 156                      | 2,9                  |
| 130232.5L282.1X1        | 407 110 120 490         | 60                             | 156                      | 2,9                  |
| 130232.5L222.1X1        | 407 110 120 490         | 60                             | 156                      | 2,9                  |
| 130232.5L232.1X1        | 407 110 120 490         | 60                             | 156                      | 2,9                  |

Толерантность светового потока +/- 10%.

Допуск мощности +/- 5%.

Световой поток, распределение силы света и эффективность светоотдачи были исследованы согласно нормы EN ISO 17025:2005 для серии норм EN13032, а так же нормы LM-79.

Обратите внимание, что стандартный светильник не предназначен для использования в среде с высокой степенью солености. В случае необходимости адаптировать светильник для работы в таких условиях, обратитесь в наш отдел продаж, чтобы подтвердить возможность использования дополнительного защитного покрытия.

Актуальная информация о продукте, а так же Общие условия гарантии доступны на нашем сайте [www.luglightfactory.ru](http://www.luglightfactory.ru)

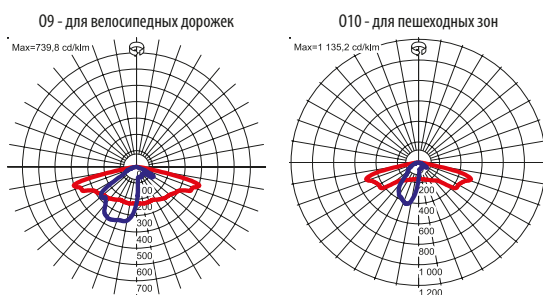
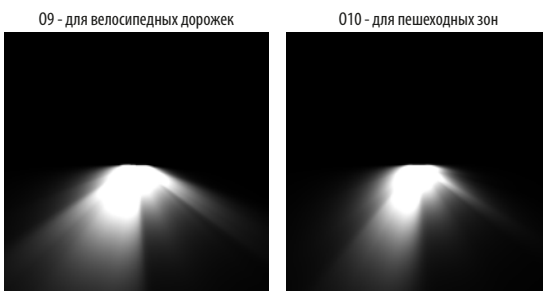
**ДРУГИЕ ФОТОГРАФИИ****АКСЕССУАРЫ**

150170.00817

Переходник 60 / 76мм


 150170.00818  
 150173.00906

Настенный кронштейн Ø60мм

**КРИВЫЕ СИЛЫ СВЕТА****СПОСОБ ОСВЕЩЕНИЯ**

Толерантность светового потока +/- 10%.

Допуск мощности +/- 5%.

Световой поток, распределение силы света и эффективность светоотдачи были исследованы согласно нормы EN ISO 17025:2005 для серии норм EN13032, а так же нормы LM-79.

Обратите внимание, что стандартный светильник не предназначен для использования в среде с высокой степенью солености. В случае необходимости адаптировать светильник для работы в таких условиях, обратитесь в наш отдел продаж, чтобы подтвердить возможность использования дополнительного защитного покрытия.

Актуальная информация о продукте, а так же Общие условия гарантии доступны на нашем сайте [www.luglightfactory.ru](http://www.luglightfactory.ru)





# ДЕКЛАРАЦИЯ СООТВЕТСТВИЯ ТРЕБОВАНИЯМ

LG/2016/03/287



Мы

LUG Light Factory Spółka z o.o.  
ul. Gorzowska 11  
65-127 Zielona Góra

заявляет под свою исключительную ответственность, что изделие

|           |                                   |
|-----------|-----------------------------------|
| имя       | <b>URBINI LED</b>                 |
| группа    | <b>Инфраструктурное освещение</b> |
| Заводская | <b>ПРИКРЕПЛЕНИЕ</b>               |

в соответствии с положениями следующих актов:

Directive 2014/30/EU of the European Parliament and of the Council of 26 February 2014 on the harmonisation of the laws of the Member States relating to electromagnetic compatibility

Directive 2014/35/EU of the European Parliament and of the Council of 26 February 2014 on the harmonisation of the laws of the Member States relating to the making available on the market of electrical equipment designed for use within certain voltage limits

Directive 2011/65/EU of the European Parliament and of the Council of 8 June 2011 on the restriction of the use of certain hazardous substances in electrical and electronic equipment

Directive 2009/125/EC of the European Parliament and of the Council of 21 October 2009 establishing a framework for the setting of ecodesign requirements for energy-related products

и следующие стандарты:

**PN-EN 60598-1:2015-04**  
**PN-EN 55015:2013-10**  
**PN-EN 61547:2009**  
**PN-EN 61000-3-2:2014-10**  
**PN-EN 61000-3-3:2013-10**  
**PN-EN 50581:2013**

**PN-EN 62471:2010**  
**PN-EN 60598-2-3:2006/A1:2012**  
**IEC 62717:2014**  
**IEC 62722-2-1:2011**  
**IEC 62722-1:2011**

LUG Light Factory Sp. z o.o.  
Kierownik Laboratorium/Laboratory Manager  
*mgr inż. Marcin Bialas*

Опубликовано

**DYREKTOR**  
DS. TECHNICZNYCH

*mgr inż. Mariusz Ejsmont*

Уполномоченное лицо подписи



# ДЕКЛАРАЦИЯ СООТВЕТСТВИЯ ТРЕБОВАНИЯМ

LG/2016/03/287



## ПРИКРЕПЛЕНИЕ

### Заводская

---

|                  |                  |                  |                  |
|------------------|------------------|------------------|------------------|
| 130232.5L261.101 | 130232.5L081.111 | 130232.5L142.101 | 130232.5L192.111 |
| 130232.5L261.111 | 130232.5L281.101 | 130232.5L142.111 | 130232.5L202.101 |
| 130232.5L041.101 | 130232.5L281.111 | 130232.5L262.101 | 130232.5L202.111 |
| 130232.5L041.111 | 130232.5L101.101 | 130232.5L262.111 | 130232.5L282.101 |
| 130232.5L051.101 | 130232.5L101.111 | 130232.5L162.101 | 130232.5L282.111 |
| 130232.5L051.111 | 130232.5L111.101 | 130232.5L162.111 | 130232.5L222.101 |
| 130232.5L271.101 | 130232.5L111.111 | 130232.5L172.101 | 130232.5L222.111 |
| 130232.5L271.111 | 130232.5L252.101 | 130232.5L172.111 | 130232.5L232.101 |
| 130232.5L071.101 | 130232.5L252.111 | 130232.5L272.101 | 130232.5L232.111 |
| 130232.5L071.111 | 130232.5L132.101 | 130232.5L272.111 |                  |
| 130232.5L081.101 | 130232.5L132.111 | 130232.5L192.101 |                  |

### Номера Производитель аксессуаров

---

|              |              |              |
|--------------|--------------|--------------|
| 150170.00817 | 150170.00818 | 150173.00906 |
|--------------|--------------|--------------|

Данная декларация действительна для всех серийных номеров, произведенных по данному символу завода.

# ELEKTROTECHNICKÝ ZKUŠEBNÍ ÚSTAV



ELECTROTECHNICAL TESTING INSTITUTE - CZECH REPUBLIC  
ELEKTROTECHNISCHE PRÜFANSTALT - TSCHHECHISCHE REPUBLIK  
INSTITUT ELECTROTECHNIQUE D'ESSAIS - RÉPUBLIQUE TCHÉQUE  
ЭЛЕКТРОТЕХНИЧЕСКИЙ ИСПЫТАТЕЛЬНЫЙ ИНСТИТУТ - ЧЕШСКАЯ РЕСПУБЛИКА

Pod Lisem 129, 171 02 Praha 8 - Troja

## CERTIFIKÁT/CERTIFICATE

č./No.: 5170011

**Objednatel/Ordering firm:** LUG Light Factory Sp. z o.o.  
ul. Gorzowska 11, 65-127 Zielona Góra, Polsko/Poland

**Výrobce/Držitel licence//Manufacturer/Licence holder:** LUG Light Factory Sp. z o.o.  
ul. Gorzowska 11, 65-127 Zielona Góra, Polsko/Poland

**Výrobní místo/Factory:** LUG Light Factory Sp. z o.o.  
ul. Gorzowska 11, 65-127 Zielona Góra, Polsko/Poland

**Výrobek/Name of product:** Svítidlo pro osvětlení veřejných komunikací/Luminaire for road and street lighting

**Obchodní značka/Trade mark:**

**Typ/Type of product:** URBINI LED, class I

Přesná specifikace výrobku je uvedena v příloze 1, která tvoří nedílnou součást tohoto certifikátu./Specification of the product is in the annex 1 that forms an integral part of this certificate.

Elektrotechnický zkušební ústav na základě splnění požadavků certifikačního schématu „ENEC“ uděluje licenci na užívání značky/Electrotechnical Testing Institute is granting according to the certification scheme „ENEC“ a licence for using the following mark



Touto značkou může být označován výrobek specifikovaný v tomto certifikátu po dobu platnosti níže uvedené smlouvy na užívání značky ENEC, při dodržení všech pravidel uvedených v této smlouvě./This mark may be used for the product specified in this certificate within validity of the Agreement on the use of the ENEC Mark by implementing all the rules stated in the Agreement.

Právo označovat výrobek výše uvedenou značkou je založeno na/The right to use the above mentioned mark for the product is based on:

- protokolu o zkouškách č./Test report No.: 701588-01/01 ze dne/of: 31.07.2017

Vzorek zkoušeného výrobku je ve shodě s požadavky/A sample of the product was tested and found to be in conformity with:

EN 60598-1:15,  
EN 60598-2-3:03+A1:11

- provedení inspekce v místě výroby – viz inspekční zpráva č./inspection in the place of manufacture – see inspection report No.: 602766-01 ze dne/of 12.07.2016
- smlouvě na užívání značky ENEC mezi objednavatelem a Elektrotechnickým zkušebním ústavem č./the Agreement on the use of the ENEC Mark concluded between the ordering firm and the Electrotechnical Testing Institute No.: 701588

03.10.2017

V Praze dne/Prague

Mgr. Miroslav Sedláček  
Vedoucí certifikačního orgánu/  
Head of Certification Body

razítko/Stamp



701588-01





| <b>Příloha 1 licence č. 5170011</b><br><b>Annex 1 to Licence No. 5170011</b> |   |
|--|---|
| Držitel licence<br>Licensee  | LUG Light Factory Sp.z o.o.<br>Ul. Grozowska 11, 65-127 Zilena Góra, Poland                 |
| Výrobce<br>Manufacturer  | LUG Light Factory Sp.z o.o.<br>Ul. Grozowska 11, 65-127 Zilena Góra, Poland                 |
| Druh svítidla<br>Kind of luminaire   | <b>Svítidlo pro osvětlení cest a ulic</b><br><b>Luminaire for road and street lightning</b> |
| Typ svítidla<br>Type reference   | URBINI LED  |
| Obchodní značka<br>Trade mark  | LUG Light Factory Sp.z o.o.   |
| Protokol o zkoušce<br>Test report  | 604040-01/01  |
| Národní normy<br>National standard(s)  | EN 60598-2-3:2003 + A1:2011<br>ČSN EN 60598-1:2015  |
| Evropské normy<br>European standard(s)                                       | EN 60598-2-3:2003 + A1:2011<br>EN 60598-1:2015  |
| Jmenovité napětí<br>Rated voltage  | 220 - 240 V   |
| Jmenovitý příkon a počet zdrojů<br>Rated wattage and number of lamps         | 21, 29, 38 W  |
| Typ světelného zdroje<br>Lamp identification                                 | LED modul<br>LED module   |
| Stupeň krytí<br>Degree of protection   | IP 66   |
| Připojení napájení<br>Supply connection                                      | Vodiče<br>Wires   |
| Podkladová plocha<br>Supporting surface                                      | Normálně hořlavý povrch<br>Normally flammable surface                                       |
| Druh ochrany<br>Protection against electric shock                            | CI.I.   |

**Příloha 1 licence č. 5170011  
Annex 1 to Licence No. 5170011**

EN 60598-2-3:2003

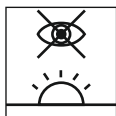
| Clause  | Requirement – Test   | Result – Remark | Verdict |
|---------|--|-----------------|---------|
|         | <b>ANNEX ZB, SPECIAL NATIONAL CONDITIONS<br/>ENEC-301 – AMENDMENT B RESTRICTIONS</b> |                 |         |
| (2.2)   | Class 0 not accepted   |                 | OK      |
| (3.3)   | DK: power supply cord with label   |                 | —       |
|         | IT: warning label on Class 0 luminaire   |                 | —       |
| (4.5.1) | DK, FR: socket-outlets   |                 | —       |
| (5.2.1) | DK, FI, SE, GB: type of plug   |                 | —       |

|                   |  |  |   |
|-------------------|--|--|---|
| <b>ZC</b>         | <b>ANNEX ZC, NATIONAL CONDITIONS<br/>ENEC-301 – AMENDMENT B RESTRICTIONS</b> |  |   |
| (13.3)            | DK: needle-flame or glow-wire test   |  | — |
| (13.3.2 + 13.3.3) | FR: glow-wire test   |  | — |

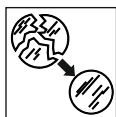
|                  |                                    |  |   |
|------------------|------------------------------------|--|---|
| <b>IEC 598-1</b> | <b>COMMON MODIFICATIONS</b>        |  |   |
| 3.2.12           | NL - cable without mains plug      |  | — |
| 3.3.3.c          | fixed wiring                       |  | — |
| 4.11.6           | Electro-mechanical contact systems |  | — |
| 5.2.2            | Type of cable .....                |  | — |
| 5.2.15           | Colour code low voltage            |  | — |



*Y. Malina*



Unikać bezpośredniego patrzenia na źródła led.  
Avoid direct looking at led source light.  
Il faut éviter un regard direct sur les sources led.  
Evite olhar direto para a fonte de luz led.  
Не следует смотреть непосредственно на светодиодные источники света.  
Den direkten augenkontakt in die led vermeiden.

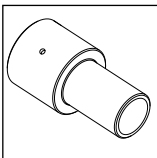


Wymienić stłuczoną szybę.  
Replace broken glass.  
Remplacement du vitre cassé.  
Substituir o vidro quebrado.  
Замена разбитого стекла.  
Austausch zerbrochenes Glas.



Niniejszą instrukcję należy zachować do przyszłego wykorzystania.  
Keep this instruction leaflet for any further reference.  
Conserver cette notice jusqu'à un emploi prochain.  
Este manual deve ser mantido para futuro uso.  
Настоящую инструкцию следует сохранить для будущего использования.  
Das vorliegende Bedienungsanleitung für zukünftigen Bedarf aufbewahren.

AKCESORIA | ACCESSORIES | ACCESSOIRES | ACESSÓRIOS | АКЦЕССУАРЫ | ZUBEHÖR



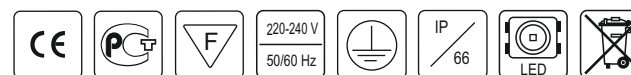
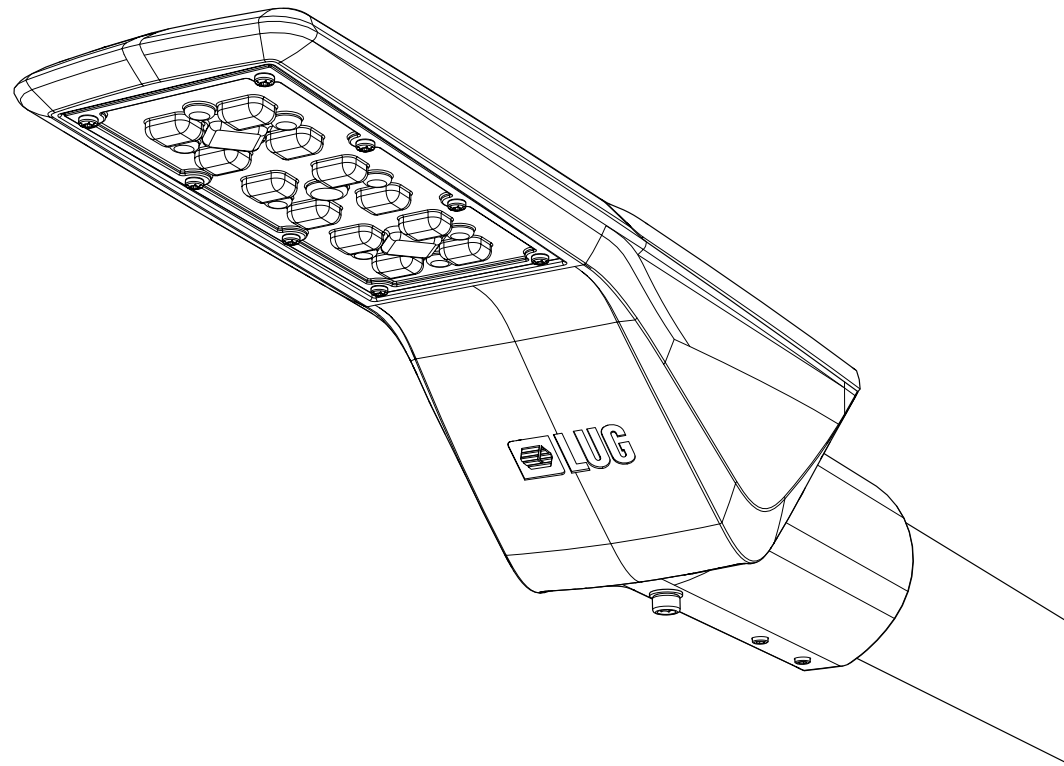
**150170.00817**

Reduktor 60/76mm  
Reducer 60/76mm  
Réducteur 60/76mm  
Redutor 60/76mm  
Редуктор 60/76mm  
Minderer 60/76mm

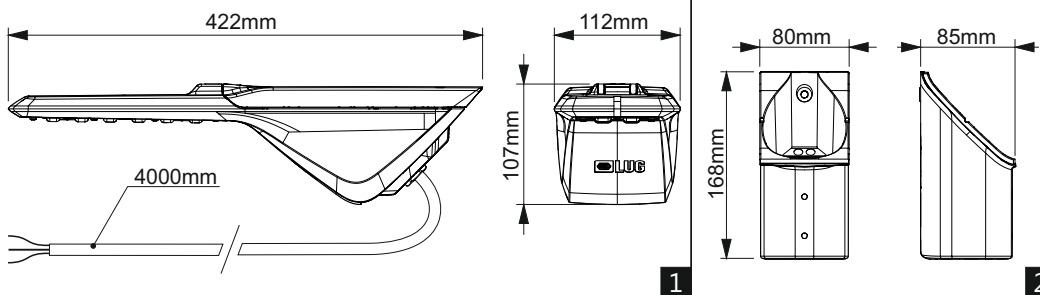
**URBINI LED**

INSTRUKCJA MONTAŻU | ИНСТРУКЦИЯ ПО МОНТАЖУ | MONTAGEANLEITUNG | INSTRUCTIONS DE MONTAGE | NÁVOD K MONTÁŽI | SZERELÉSI UTASÍTÁSOK  
MONTERINGSVEJLEDNING | INSTRUÇÕES DE MONTAGEM | MONTERINGSVEJLEDNING | INSTRUCCIONES DE MONTAJE | KOKOONPANO - JA KIINNITYSOHJEET  
MONTAGE INSTRUKTIE | INSTRUZIONI DI MONTAGGIO | ИНСТРУКЦІЯ З МОНТАЖУ | MONTAJ YÖNERGESİ

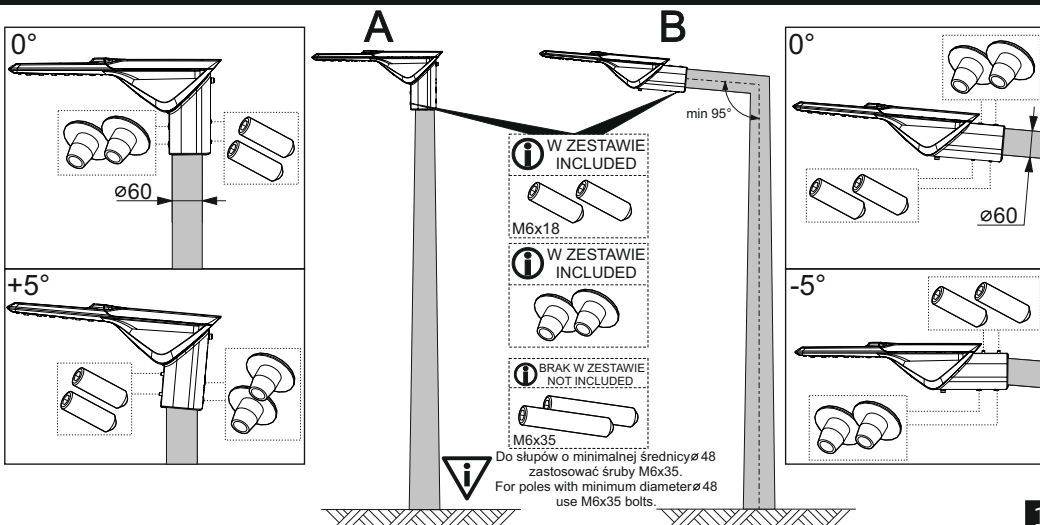
- PL MONTAŻU POWINNA DOKONAĆ OSOBA POSIADAJĄCA ODPowiednie UPRAWNIENIA. 
 RU МОНТАЖ НУЖЕН БЫТЬ СОВЕРШЕН ЧЕРЕЗ ЛИЦО ИМЕЮЩЕ СООТВЕТСТВЕННЫЕ ПРАВА. 
 D DIE MONTAGE VON EINER PERSONE, DIE UBER ERFORDLICHE KENNNTISE VERFUGT GEMACHT WERDEN.
- GB INSTALLATION MUST BE PERFORMED BY AN AUTHORIZED TECHNICIAN. 
 UA МОНТАЖ ПОВИННА ЗРОБИТИ ОСОБА, ЩО МАЄ ВІДПОВІДНІ УПОВНОВАЖЕННЯ. 
 F LA MONTAGE DOIT FAIRE UNE PERSONNE QUI POSSEDER LES EXPERIENCES COMPETENTES.



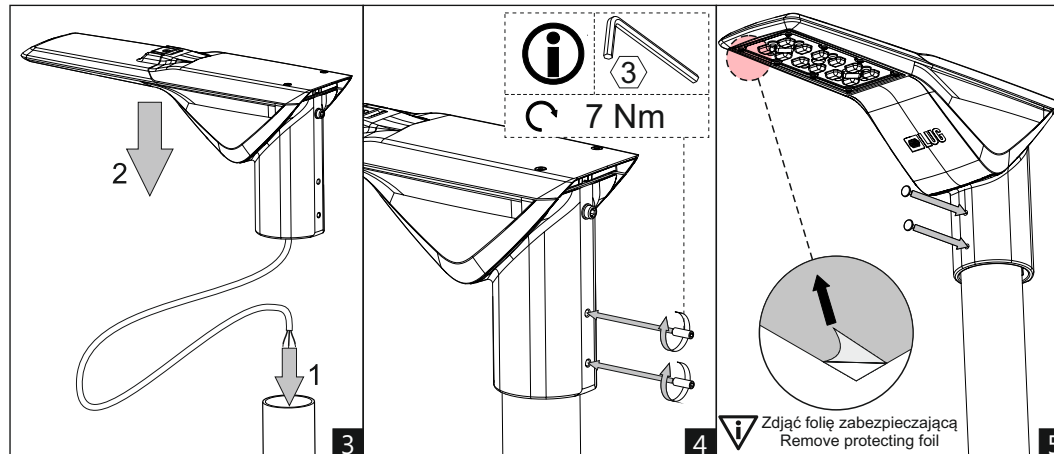
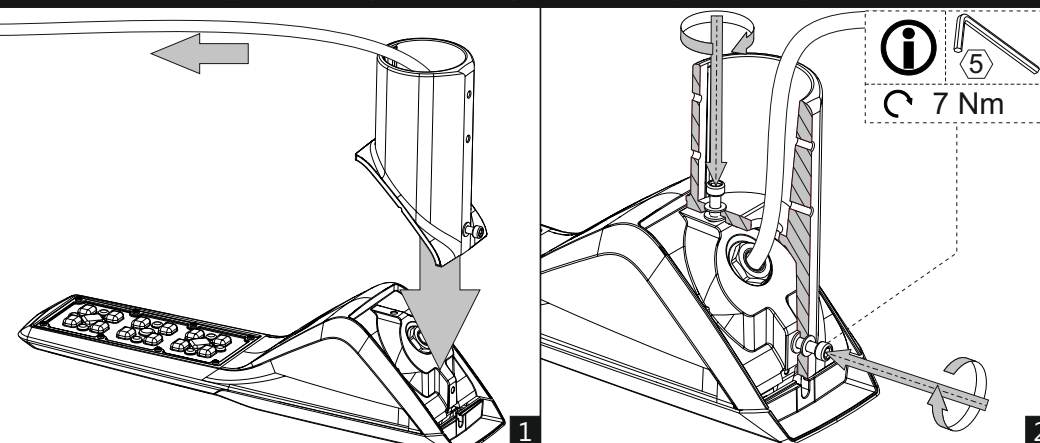
WYMIARY | DIMENSIONS | DIMENSIONS  
DIMENSIONES | РАЗМЕРЫ | ABMESSUNGEN



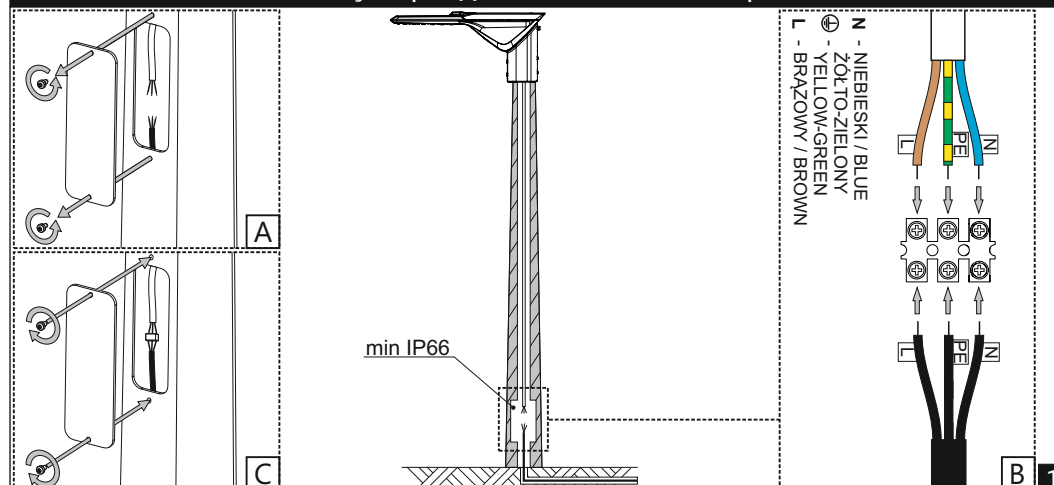
SPOSOBY MONTAŻU | INSTALLATION POSITIONS | DIFFÉRENTS POSSIBILITÉS DE MONTAGE  
POSIÇÕES DE MONTAGEM | СПОСОБЫ МОНТАЖА | ANWENDUNGSBEREICH



MONTAŻ | MONTAGE | MONTAGE | MONTAGEM | МОНТАЖ | MONTAGE



PODŁĄCZENIE ZASILANIA | POWER CONNECTION | BRANCHEMENT D'ALIMENTATION  
CONEXÃO DA ALIMENTAÇÃO | ПОДКЛЮЧЕНИЕ ПИТАНИЯ | STROMVERSORGUNG



WAŻNE INFORMACJE | IMPORTANT INFORMATIONS | IMPORTANTES  
INFORMAÇÕES ÚTEIS | ВАЖНАЯ ИНФОРМАЦИЯ | WICHTIGE INFORMANTEN

