

BORDEROUL DESENELOR DE EXECUȚIE A SETULUI DE BAZĂ

Nr.	Denumirea	Nota
1	Date generale.	
2	Plan de situație. Plan. Coordonări.	
3	Plan A1, C1 Sc 1:500.	
4	Profilul longitudinal A1. Detaliere A1	
5	Profilul longitudinal C1.	
6	Tabela parametrilor căminelor de apă și de canalizare.	
7		
8		

BORDEROUL DOCUMENTAȚIE DE REFERINȚĂ ȘI ANEXATE

Marca	Denumirea	Nota
	Documentele de referință:	
T.П.902-09-22.84	Căminele rețelei de canalizare;	
	Documente anexate:	
01/06.2024 - 1 - REAC.SU	Specificația utilajului și a materialelor.	1 foaie

INDICII PRINCIPALI A SISTEMULUI DE ALIMENTARE CU APĂ ȘI CANALIZARE

Notare	Consumul de apă			Nota
	m ³ /zi	m ³ /h	l/s	
ovizionarea cu apă potabilă	3,00	0,42	0,18	
alizare	3,00	0,42	1,78	

BORDEROUL ACTELOR DE EXAMINARE A ETAPELOR DETERMINATE

Denumirea
Pregătirea fundației pentru conducte.
Montarea suporturilor în tranșee(daca este nevoie).
Montarea conductelor.
Montarea căminelor. Etanșarea locurilor de trecere a conductelor prin pereții căminelor.
Încercărilor hidraulitice a conductelor (I, II etape).
Astuparea tranșeelor.
Spălarea și dezinfectarea apeductului.
Încercările de etanșietate a conductelor de canalizare.

Verificator de proiecte 958
 Cojocaru Trofim
 Domeniile B.8a; C.1
 Nr. de autorizare a activității 0913/01.08.24
 Valabilitate în baza 14.06.2021 până la 12.06.2028
 F. Cojocaru

Proiectul este elaborat conform normelor și regulilor în vigoare și asigură criteriile de bază a calității construcțiilor, reglementate prin legea cu privire la calitatea în construcții:
 Existență și stabilitate;
 Durabilitate în exploatare;
 Siguranță la foc și securitatea explozivă;
 Sănătate, sănătatea oamenilor, refacerea și protecția mediului înconjurător;
 Protecție termică, hidrofugă și economie de energie;
 Protecție împotriva zgomotului;
 Siguranța sustenabilă a resurselor naturale;
 Ing. Sp. Șef Proiecte / Vit. Candu /
 Șef proiect principal / A. Ivlev /



DATE GENERALE

Proiectul de execuție "Reconstrucția, modernizarea, extinderea stației de fotbal și construirea vestiarului tip P, din str. Romană nr.35 or. Ungheni" este elaborat în baza:

- Aviz de branșare/racordare nr. 21 din 18.06.2024, eliberate de SA "Apă-Canal din Ungheni".
- Copia scara 1:500 a planului topografic, prezentat de beneficiar.
- Condițiile seismice în zona amplasării obiectului, conform raportului geologic - 7 baluri;
- Studiile geologice - soluri tasabile tip II, grosimea stratului tasabil 6 m.

Aprovizionarea cu apă potabilă a vestiarului se va efectua din apeductul existent D-32, cu conectarea în canalul existent. Presiunea în punctul de conectare este egal cu 25 m.

Debitul de calcul de apă pentru necesități este prevăzut conform NCM G.03.03.2015 și este prezentat în tabel. Pentru măsurarea consumului de apă, proiectul prevede instalarea unui apometru Ø15, instalat în căminul A1-1/ex. Rețeaua de apă proiectată se va efectua din țevi de polietilen cu acoperire protectivă de PP Ø32 PE100 PN10 și se va monta conform profilului.

Rețeaua de canalizare a vestiarului, se va efectua în canalizarea menajer-fecaloidă existentă D-200 mm din teritoriu. Rețeaua de canalizare proiectată se va efectua din țevi de PVC Ø110 și Ø160 SN4.

Indicații pentru montaj:

- Executarea lucrărilor de construcție a rețelelor de apeduct și canalizare sunt prevăzute conform СНиП 3.05.04 - 85 "Наружные сети водопровода и канализации" cu evidenta cerintelor СНиП III-4-80 "Техника безопасности в строительстве".
- În locurile unde țevile sunt pozate mai jos de 1,25 m lucrările se petrec cu întărirea pereților laterali a tranșeelor.
- Căminele de apă se execută conform proiectului tip 901-09-11.84 (album II), din b/a luând în considerație construcția în zona seismică (album VIII).
- Obligator sunt supuse documentării, etapele determinate: vezi tabelul.
- Până la începutul lucrărilor de săpătură, vor fi invitați reprezentanții rețelelor ingineresti și în prezența lor, vor fi identificate și efectuate săpăturile în locurile intersectate.
- Cablurile de telecomunicație și electrice, în locurile de intersecție cu rețelele proiectate, se protejează conform soluției tipice IV-77-79 a institutului "Гипросвязь".
- La intersecție cu cablurile electrice săpătura de îndeplinit manual preventiv fiind sondate.
- Lucrarile de săpătură din apropierea rețelelor intersectate și stâlpi de iluminare se vor efectua manual pe o lungime nu mai puțin de-1,0m.
- De-a lungul tranșeelor de instalat îngrădiri și podețe pentru pietoni.
- Presiunea de lucru - 0.60 MPa, presiunea de probă - 1,5 MPa pentru țevi din PE.
- Beneficiarul pînă la începutul lucrărilor este necesar de a perfecta autorizația la efectuarea lucrărilor conform ordinului stabilit.
- Coordonarea proiectului cu instanțele cointeresate îndeplinește beneficiarul.
- Beneficiarul este obligat :
 - Să primească de la Executant, conform СНиП 3.01.03-84 p.3-reperarea elementelor de construcție al obiectivului cu întocmirea procesului verbal de predare-primire ale acestora.
 - Să comande (efectueze) lucrările geodezice de executare a proiectului conform СНиП 3.01.03-84 p.4 - numai în canalurile deschise.
 - Să primească autorizația pentru construcție.
- După executarea lucrărilor de construcție, beneficiarul este obligat să prezinte S.A. "Apă-Canal din Ungheni" ridicarea topografică de control și să întocmească procesul verbal de recepție la terminarea lucrărilor și anexelor lui, conform prevederilor Regulamentului de recepție a construcțiilor și instalațiilor aferente, aprobat prin H.G.nr.285/1996.

I.Ș.P: Certificat seria 2020-P № 0528 din 11.03.2020	Beneficiar: Consiliul Raional Ungheni					
Spec.princ. Certificat 2024-P Nr.1181, 5a,b din 29.05.2024						
001/06.2024 - 1 - REAC						
Reconstrucția, modernizarea, extinderea stadionului de fotbal și construirea vestiarului tip P, din str. Romană nr.35 or. Ungheni						
Mod. N.Part	Foaia Nr.doc	Semnatura	Data	Faza	Planșa	Planșe
Director	Golban S.	[Signature]	06.24	PE	1	6
I.Ș.P	Candu Vit.	[Signature]	06.24			
Spec.Princ.	Ivlev Ana	[Signature]	06.24			
Elaborat	Candu Vit.	[Signature]	-/-			
Date generale.				"GOLDTECH SOLUTION" S.R.L. c/f 1024600015148		

PLAN DE SITUAȚIE



OBIECTIVUL PROIECTAT

COORDONĂRI:

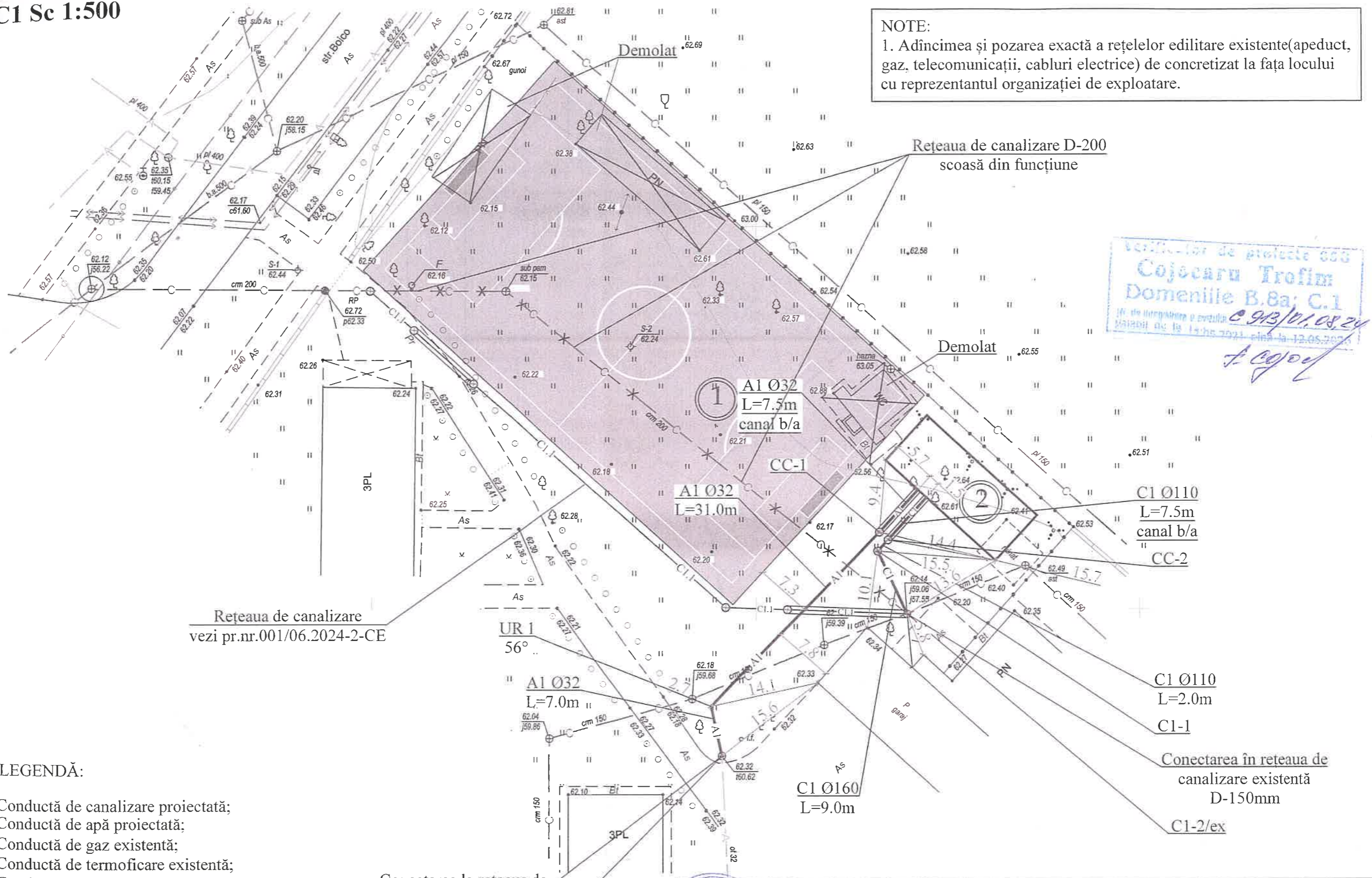
Organizația	Ștampila, data, semnătura, numele, prenumele
Beneficiar: Consiliul Raional Ungheni	Terenovachi Alshizic
Primăria or.Ungheni	Coordonat Cevega Nicolai
Î.M "Apă-Canal din Ungheni"	Coordonat conform C Tehnic. La încheierea de învitat reprezent "APA-CANAL UNGHENI" Tel(0236)2-31-51
Arhitect-Şef	Coordonat: J. Spic 21.08.24

Verificator de proiecte SCS
Cojocaru Trofim
Domeniile B.8a; C.1
Nr. de înregistrare a rezultat
Verzad un la 12.05.2023 până la 12.05.2024

				001/06.2024 - 1 - REAC		
Reconstrucția modernizarea, extinderea stadionul de fotbal și construcția vestiarului tip P, din str. Romană nr.35 or. Ungheni						
				Retele externe de alimentare și canalizare.		Faza
				PE	Planșa	Planșe
Spec.Princ.	Ivlev Ana		06.24			
Elaborat	Candu Vit.		-/-			
plan de situație. Coordonări.				"GOLDTECH SOLUTION" S.R.L. c/f 1024600015148		

Plan A1, C1 Sc 1:500

NOTE:
1. Adâncimea și pozarea exactă a rețelelor edilitare existente (apeduct, gaz, telecomunicații, cabluri electrice) de concretizat la fața locului cu reprezentantul organizației de exploatare.



Verificator de proiecte 653
Cojocaru Trofim
Domeniile B.8a; C.1
Data de întocgire a proiectului: 09/10/08.24
Valabil din 14.10.2024 până la 12.05.2025
[Signature]

Rețeaua de canalizare
vezi pr.nr.001/06.2024-2-CE

LEGENDĂ:

- C1 — Conductă de canalizare proiectată;
- A1 — Conductă de apă proiectată;
- G — Conductă de gaz existentă;
- T — Conductă de termoficare existentă;
- Cpl — Conductă de apă meteorică existentă;
- ↔ ↔ Cablu electric subteran existent;
- — Cablu de comunicatii subteran existent;

EXPLICAȚIA CONSTRUCȚILOR

Nr. după PG	Denumirea instalației	Notă
Poz. 1	Stadion de fotbal: 37.0 m x 65.0 m	proiect
Poz. 2	Construcție tip parter-Vestiar (19.5 m x 8.0 m)	proiect

Conectarea la rețeaua de apă existentă D-32(25)

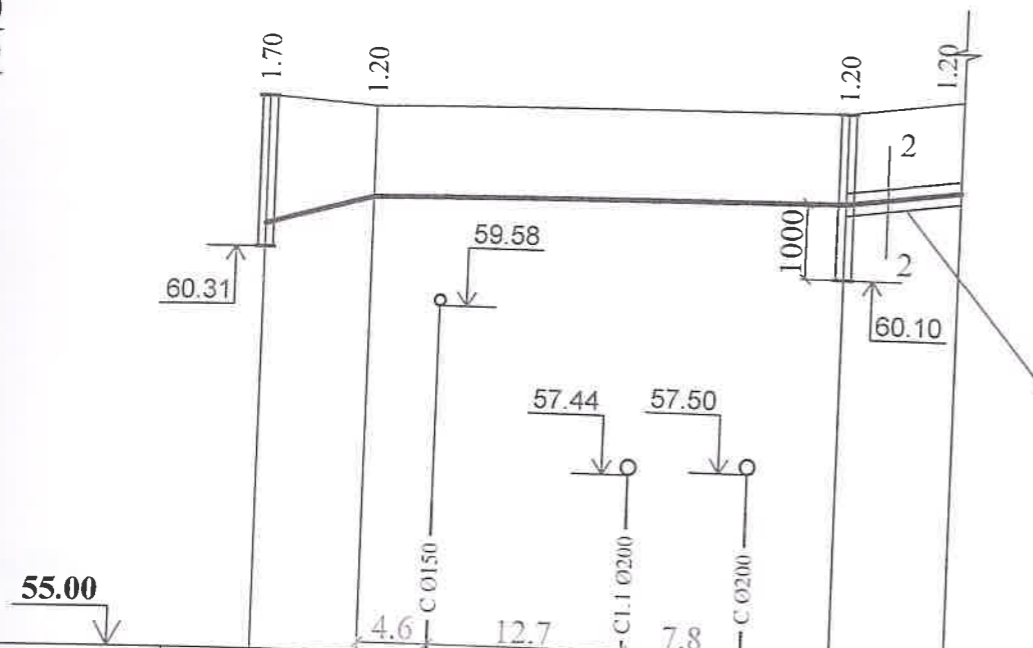
A1-1 /ex
p.1

001/06.2024 - 1 - REAC			
Reconstrucția, modernizarea, extinderea stadionului de fotbal și construirea vestiarului tip P, din str. Romană nr.35 or. Ungheni			
Mod. / N.Part.	Foiaia	Nr.doc	Semnatura
Spec.Princ.	Ivlev Ana	06.24	<i>[Signature]</i>
Elaborat	Candu Vit.	-/-	<i>[Signature]</i>
Rețele exterioare de alimentare cu apă și canalizare			Faza
Plan A1, Sc 1:500.			Planșa
"GOLDTECH SOLUTION" S.R.L c/f 1024600015148			Planșe
			PE
			3
			6

Profilul longitudinal A1

Soriz. 1:500

Svert. 1:100



Verificator de proiecte 658
Cojocaru Trofim
 Domeniile B.8a; C.1
 Valabil pe toată durata până la 12.05.2026
 9/13/21.08.24
T. Cojocaru

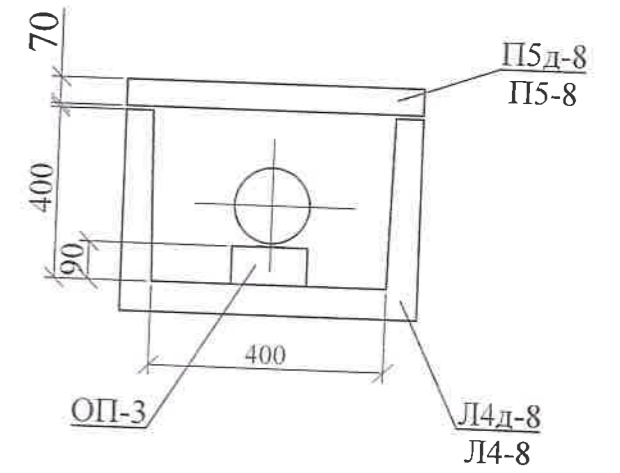
canal din b/a
 L=7.5m

CC-1
 Ø1000

canal din b/a
 300x300
 L=7,5m

A1Ø32
 L=7.5m

SECȚIUNE 2-2
 CANAL DIN BETON SUB CONDUCTĂ



SECȚIUNE 1-1

Teavă de apă din polietilenă cu acoperire protectivă de PP PE100 PN10 Ø32

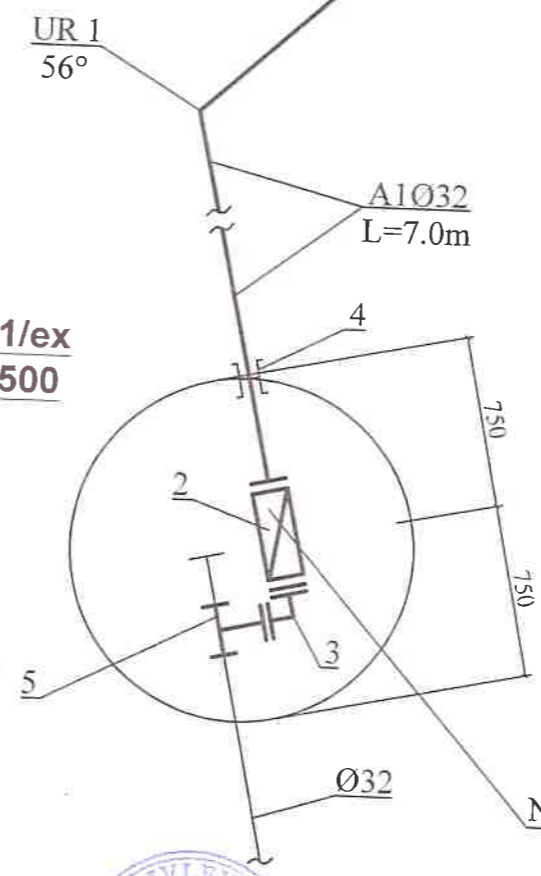
Umplură cu sol local

Fără compactare mecanică

Compactarea solului h=0.3m pînă la densitatea solului uscat nu mai puțin de 1.65 tf/m³ la cota de jos a stratului compactat

Sol natural

Ø=700mm

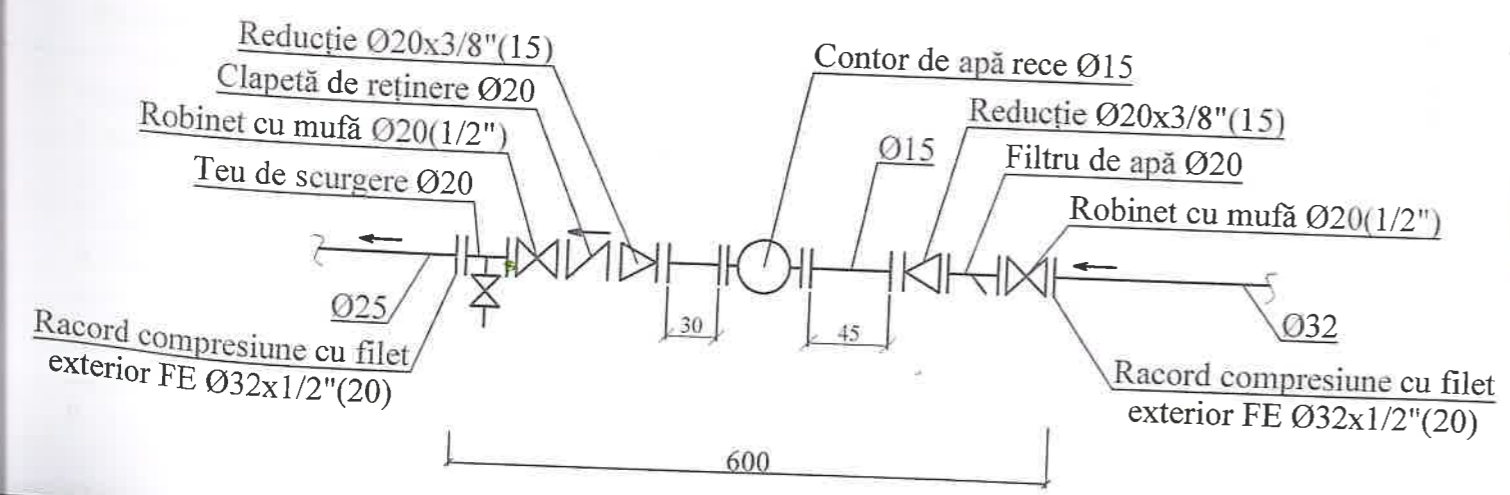


A1-1/ex
 Ø1500

Nod apometric proiectat
 (vezi schema)

Generatoarea superioara a conductei	60.62	61.00	61.01	61.05	61.08	61.10	61.30
Cota pământului reală, m	62.32	62.20	62.20	62.30	62.30	62.30	62.50
Cota pământului proiectată, m	62.32	62.20	62.20	62.30	62.30	62.30	62.50
Marcarea țevilor și a izolației	Țeavă de apă din polietilenă cu acoperire protectivă de PP PE100 PN10 Ø32						
Baza	Secțiune 1-1			Secțiune 2-2			
Panta, %	0.05	0.003				0.02	
Lungimea, m	7.0			31.0		7.5	
Lungimea, m	7.0	31.0				7.5	
№ căminului	A1-1/ex UR 1			CC-1 p.2			

SCHEMA NODULUI APOMETRIC



IVLEV
 PROIECTANT

001/06.2024 - 1 - REAC

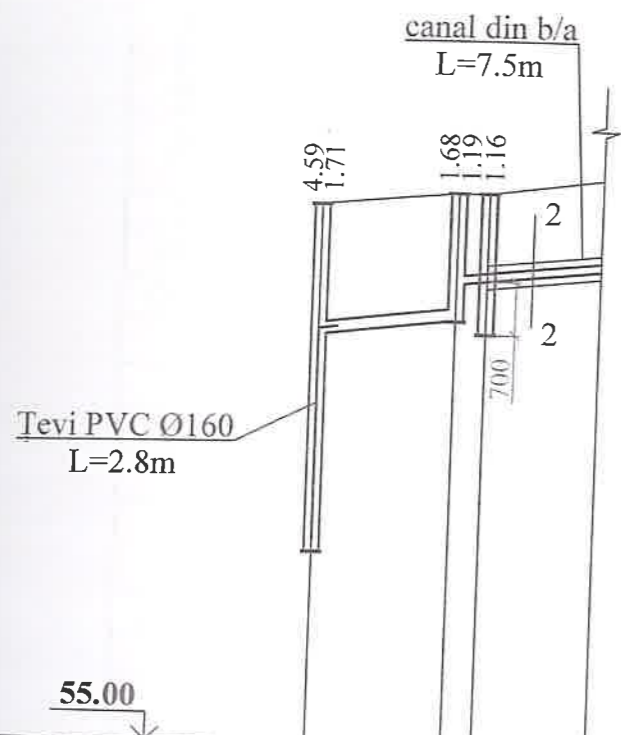
Reconstrucția, modernizarea, extinderea stadionului de fotbal și construirea vestiarului tip P, din str. Romană nr.35 or. Ungheni

Spec.Princ.	Ivlev Ana	06.24		Faza	Planșa	Planșe
Elaborat	Candu Viț.	-/-		PE	4	6
			Rețele exterioare de alimentare cu apă și canalizare.			
			Detalierea A1.			

Profilul longitudinal C1

Soriz. 1:500

Svert. 1:100



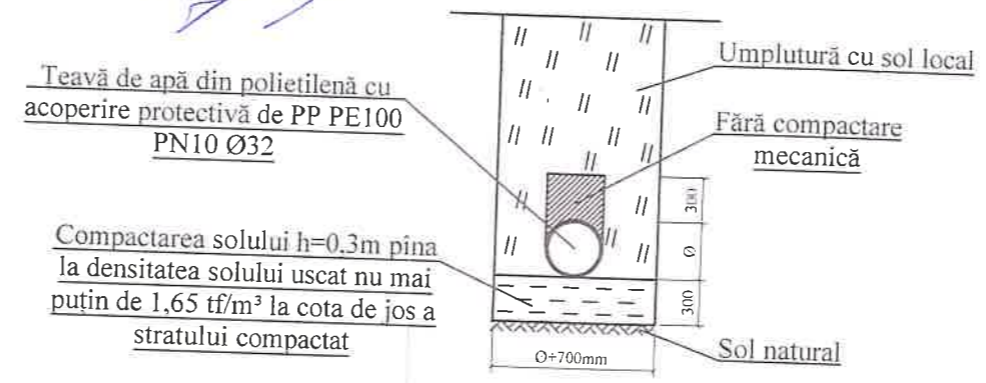
Cota de jos a jgheabului sau a conductei	57.55	60.43	60.61	61.11	61.14	61.30
Cota pământului reală, m	62.14	62.14	62.30	62.30	62.30	62.50
Cota pământului proiectată, m	62.14	62.14	62.30	62.30	62.30	62.50
Marcarea țevilor și a izolației		Vezi nota 6	Vezi nota 5			
Baza		Secțiune 1-1 Tip 1				
Panta, %		0.02	0.02			
Lungimea, m		9.0	9.5			
Lungimea, m		9.0	2.0	7.5		
Nr. căminului		C1-2/ex	C1-1	CC-2	p.2	

Verificator de proiecte 658
Cojocaru Trofim
 Domeniile B.8a; C.1
 Nr. de înregistrare a proiectului: 913/010524
 Valabil de la 12.05.2021 până la 12.05.2026

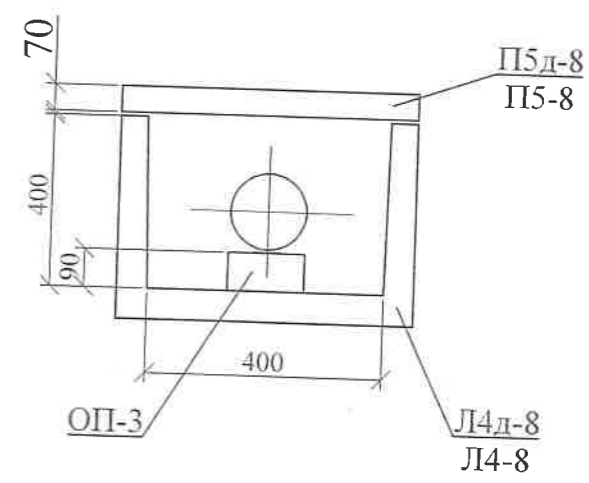
- NOTE:**
- Montarea canalelor se execută conform seriei 3.006.1-2.87, "Сборные железобетонные каналы из лотковых элементов".
 - Îmbinarea dintre elementele prefabricate se umplă cu mortar din ciment marca 50.
 - Rosturile de deformare dintre elementele prefabricate se umple cu bitum.
 - Sub locurile de îmbinare se montează plăci de fundație ulterior, rosturile în placă se umple cu bitum.
 - Căminele sunt prevăzute cu fund și pereți impermeabili pe toată înălțimea.

- CERINȚE PENTRU EXECUTAREA LUCRĂRILOR:**
- Adâncimea tranșeei cu pereții verticali fără suporturi de protecție nu trebuie să fie mai mare de 1.5m.
 - Astuparea ulterioară a tranșeei se execută cu sol argilos în straturi cu grosimea de 0.3m și compactare nu mai puțin 16t/m3.
 - Compactarea solului împrejurul conductelor montate din PVC și PE, trebuie de executat pînă la obținerea ovalității conductelor de 5% din înălțimea verticală.
 - Compactați solul de la baza conductelor și puțurilor la o adâncime de 0,3 m compactare pentru a aduce densitatea solului uscat la cel puțin $\gamma = 1,85 \text{ g/cm}^3$.
 - Astuparea ulterioară a tranșeei se execută cu sol argilos. Solul folosit la astuparea tranșeei trebuie să aibă valoarea plasticității $I < 0.1$, cu o umiditate optimală în straturi de 0.3m și compactarea fiecărui strat pînă la obținerea coeficientului de compactare $k=0.94$.
 - Densitatea solului uscat compactat trebuie să ajunga la o valoare nu mai mică de 1,6-1,7 tF/m2.

SECȚIUNE 1-1



SECȚIUNE 2-2 CANAL DIN BETON SUB CONDUCTĂ



- Notă:**
- Soluri netasabile și care nu se umflă.
 - După harta seismică, obiectivul este situat în zona cu seismicitatea de 7 grade.
 - Apele subterane nu au fost întâlnite.
 - Baza pentru conducte, se va efectua cu astuparea cu sol existent, de compactat pînă la densitatea solului uscat nu mai puțin de 1,65 ts/m³, la o adâncime de 0,6 m, cu executarea patului de nisip h=0,15 m.
 - Tevi PVC Ø110 SDR41 SN4
 - Tevi PVC Ø160 SDR41 SN4

				001/06.2024 - 1 - REAC		
				Reconstrucția, modernizarea, extinderea stadionul de fotbal și construirea vestiarului tip P, din str. Romană nr.35 or. Ungheni		
				Rețele exterioare de alimentare cu apă și canalizare.		
Spec.Princ.	Ivlev Ana		06.24	Faza	Planșa	Planșe
Elaborat	Candu Vil		-/-	PE	5	6

TABELA PARAMETRILOR CĂMINELOR DE CANALIZARE SI APA

Nr. căminului pe plan	Marca căminului după condițiile solului	Marca căminului după schema de montare	Adâncimea totală a căminului după profil, H, mm	Diametrul căminului, D, mm	Adâncimea rigolei Hr, mm	Înălțimea părții de lucru H, mm	Înălțimea orificiului cu placa de planșeu, mm	Consumul de materiale																													
								Volumul betonului pentru rigolă, m³	Fund			Partea lucrativă						Placa de planșeu								Orificiul				Scara							
									Elementele prefabricate din beton armat. Seria 3.900-3 editare (7) 61																												
									KЦД-10	KЦД-15	KЦД-20	KЦ 10-6	KЦ 10-9	KЦ 15-6	KЦ 15-9	KЦ 20-6	KЦ 20-9	KЦП1-10-1	KЦП1-10-2	KЦП1-15-1	KЦП1-15-2	KЦП1-20-1	KЦП1-20-2										KЦО-1	KЦО-2	KЦО-3	KЦ-7-3	Tipul capacului
1	2	3	4	5	6	7	8	9	10	11	12	13	14	15	16	17	18	19	20	21	22	23	24	25	26	27	28	29	30	31	32	33	34	35			
C1-1	I	КСЛ-3	1680	1000	200	1200	280	0,36	1			2						1										1		1	Л	-	C-2				
CC-2	I	КСЛ-3	1860	1000	200	1200	460	0,36	1			2						1									1		1	Л	2	C-2					
CC-1	I	КСЛ-3	2200	1000	200	1500	500	0,36	1			1	1					1									1		1	Л	3	C-2					

ELEMENTELE PREFABRICATE DIN BETON ARMAT. SERIA 3.900-3.

Marca elementului	Cantitatea	Volumul betonului, m³		Marca elementului	Cantitatea	Volumul betonului, m³	
		1 buc.	Total			1 buc.	Total
KЦД-10	3	0,18	0,54	KЦП1-15-2		0,27	
KЦД-15		0,38		KЦП1-20-1		0,51	
KЦД-20		0,59		KЦП1-20-2		0,51	
KЦ 10-6	5	0,16	0,80	KЦО-1	3	0,02	0,06
KЦ 10-9		0,24		KЦ-7-3	3	0,05	0,15
KЦ 15-6		0,265					
KЦ 15-9		0,40					
KЦ 20-6		0,39					
KЦ 20-9		0,59					
KЦП1-10-1	3	0,10	0,30				
KЦП1-10-2		0,10					
KЦП1-15-1		0,27					
			Total, m³			1,85	

Verificator de proiecte G58
Cojocaru Trofim
 Domeniile B.8a; C.1
 Nr de autorizare a activitatii @ 9/19/01.08.21
 Valabil de la 12.05.2021 pina la 12.05.2026
T. Cojocaru



001/06.2024 - 1 - REAC		
Reconstrucția, modernizarea, extinderea stadionului de fotbal și construirea vestiarului tip P, din str. Romană nr.35 or. Ungheni		
Spec.Princ.	Ivlev Ana	06.24
Elaborat	Candu Vit.	-/-
Tabela parametrilor căminelor de canalizare și apă.		
Faza	Planșa	Planșe
PE	6	6
"GOLDTECH SOLUTION" S.R.L		
c/f 1024600015148		