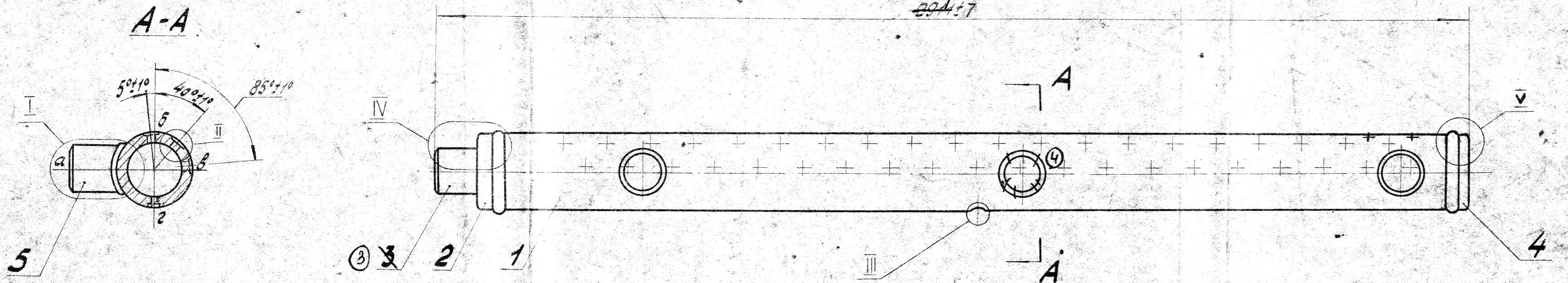
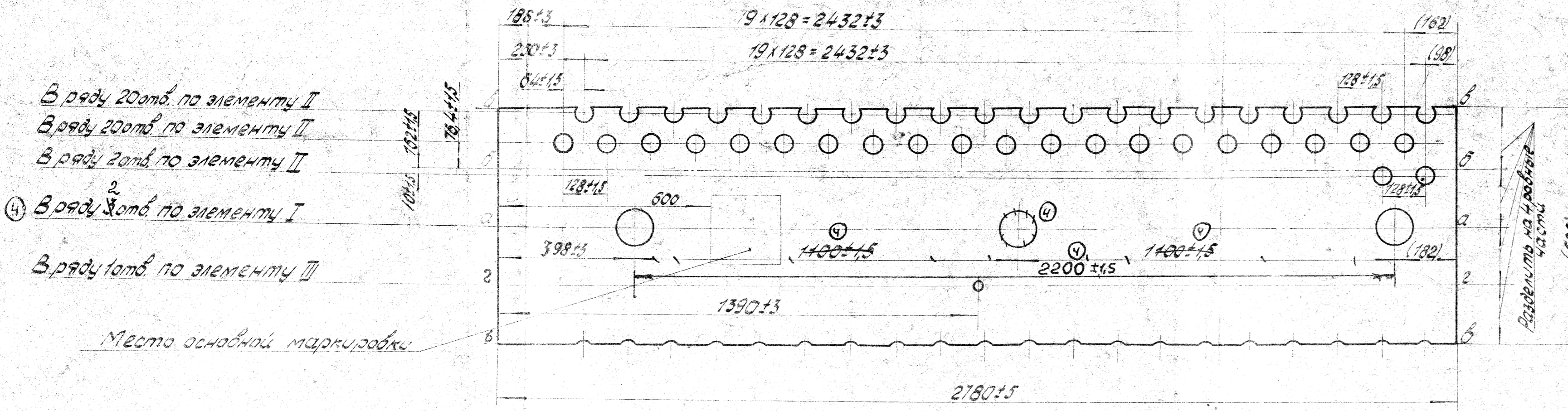


08.1807.031

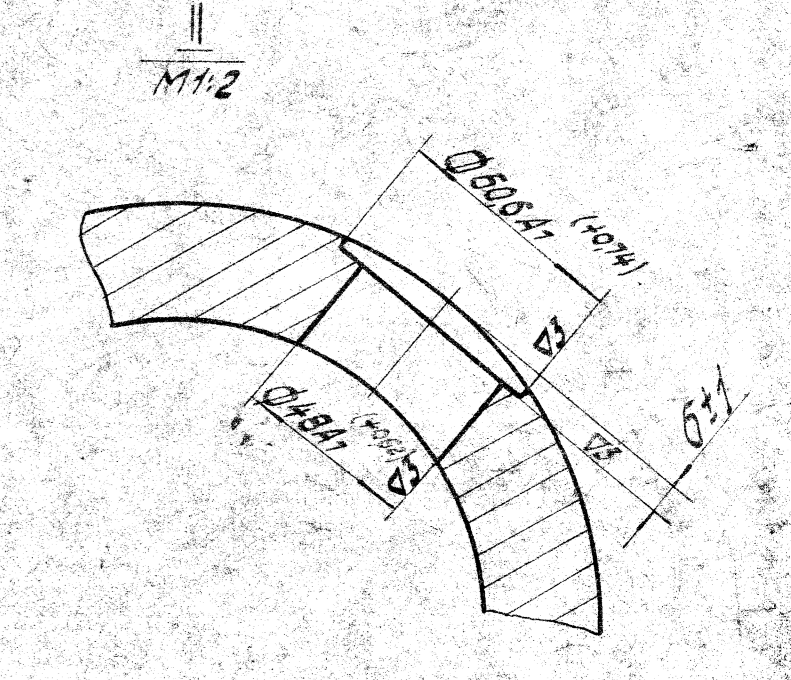
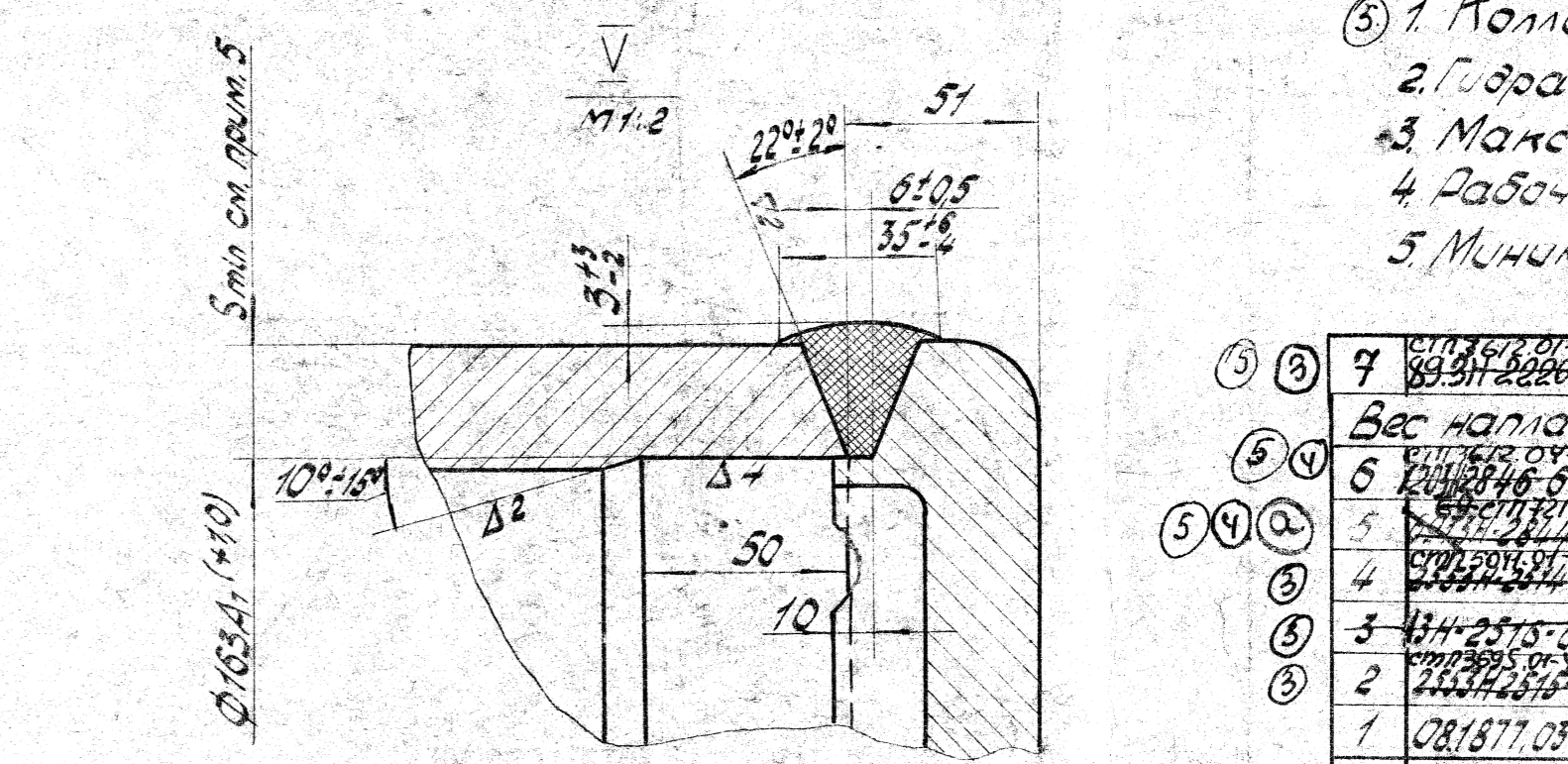
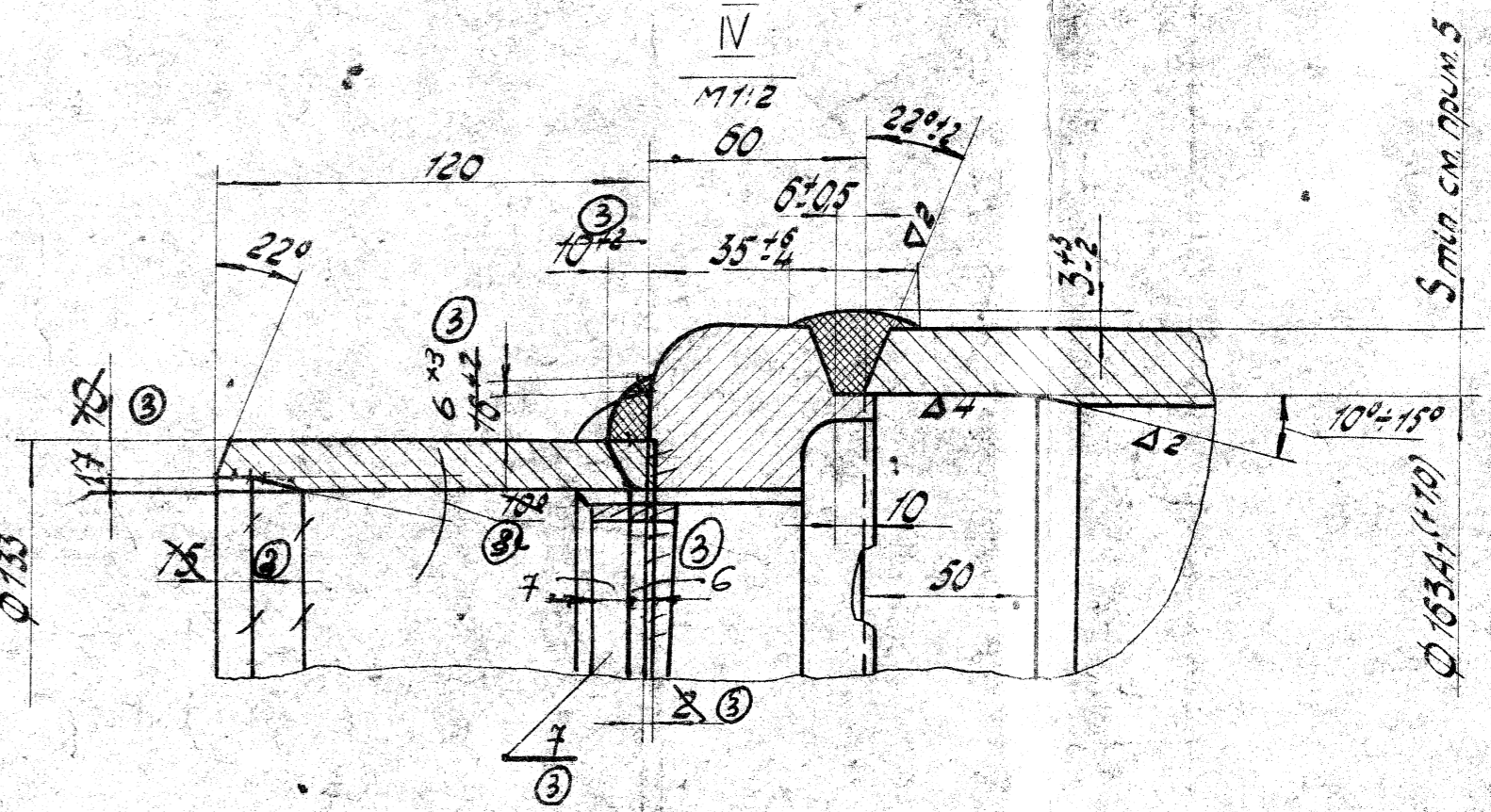
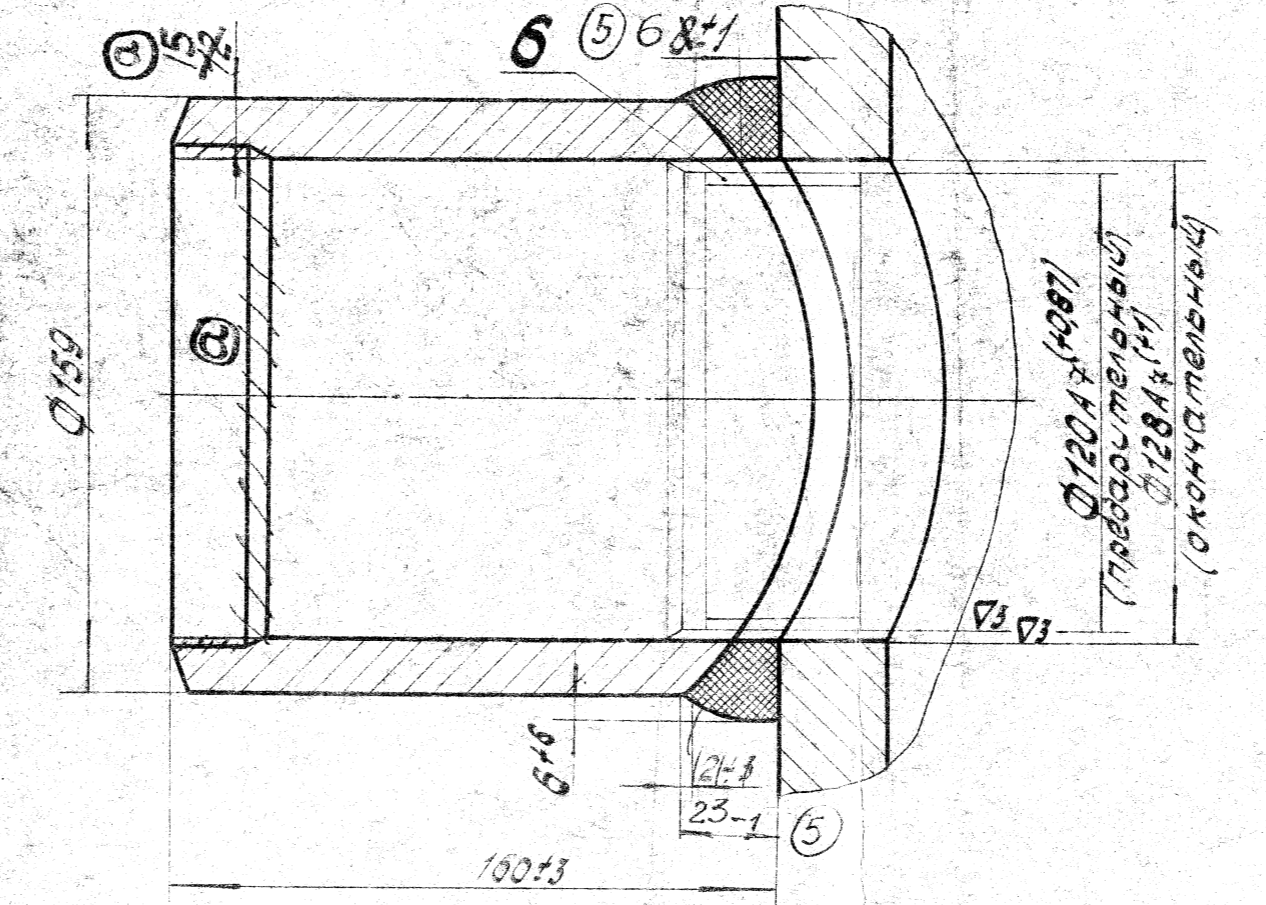
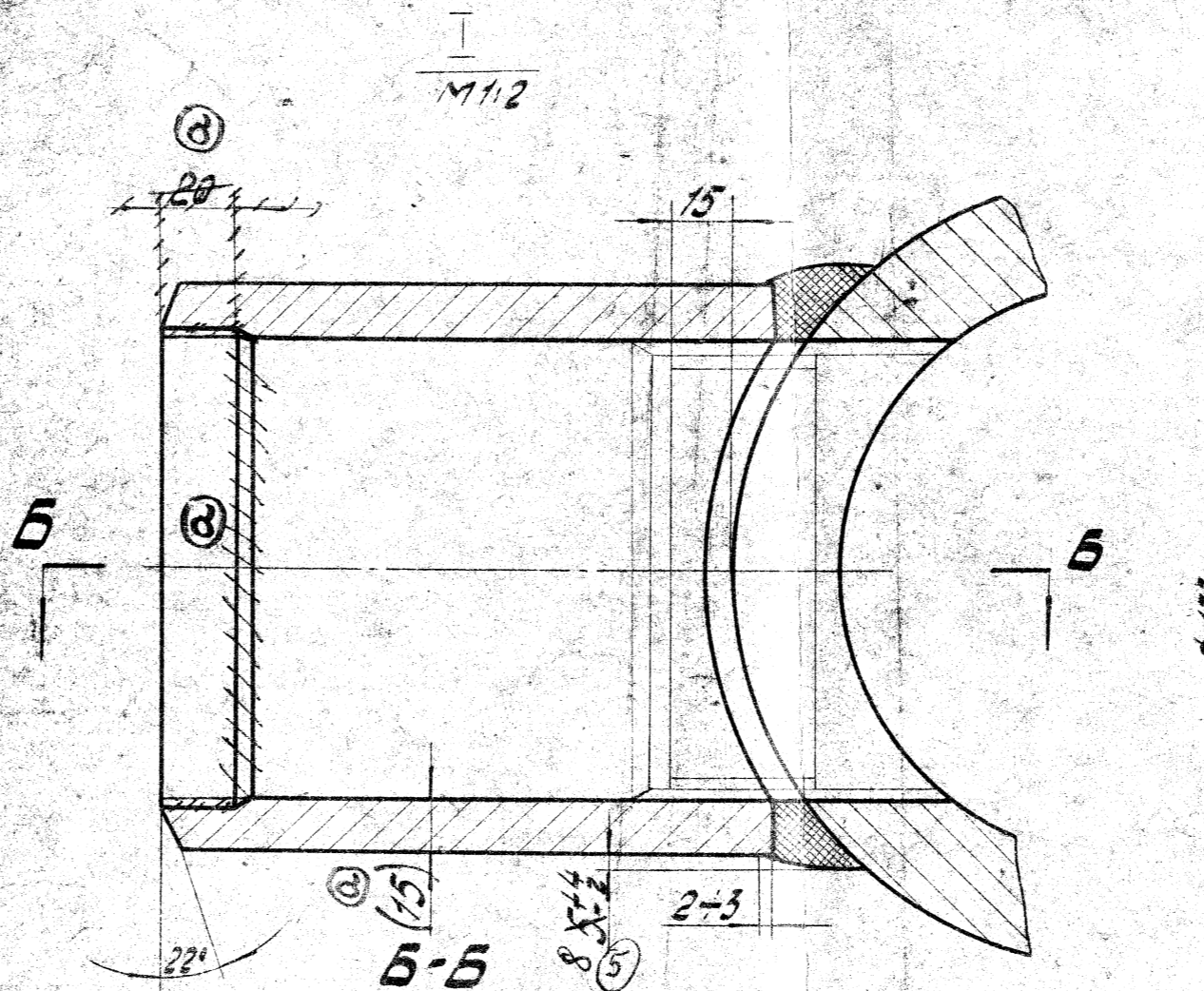


Развертка трубы по наружной поверхности



- В ряду 20 шт. по элементу II
- В ряду 20 шт. по элементу II
- В ряду 20 шт. по элементу II
- В ряду 2 шт. по элементу I
- В ряду 1 шт. по элементу III

Место основной маркировки



- 1 Коллектор изготовить по МРТУ 219-30-02-88 табл. 2.
- 2 Гидравлическое испытание - 195 кг/см<sup>2</sup>
- 3 Максимальная расчетная температура - t=343°С
- 4 Рабочее давление - 158 кг/см<sup>2</sup>
- 5 Минимально допустимая толщина стенки S<sub>min</sub> 26 мм

№	Обозначение	Наименование	Кол.	Вес кг	Материал	Длина мм	Диаметр мм
7	08.1807.031	Кольцо D 89	1	0,127	10	0,127	89
6	08.1807.031	Кольцо 120	32	0,405	Сталь 10	120	0,815
5	08.1807.031	Штуцер 150x15	32	8,9	Сталь 20	257	17,8
4	08.1807.031	Доннышко 219x128	1	11,5	Сталь 20	115	128
3	08.1807.031	Штуцер 133x10	1	3,9	Сталь 20	3,9	10
2	08.1807.031	Доннышко 219x128	1	13,2	Сварочный металл	13,2	128
1	08.1807.031	Труба 219x30; L=2780	1	385	Сталь 20	385	30
Итого							

08.1807.031  
Коллектор 219x30  
Задний экран  
ГСКБ