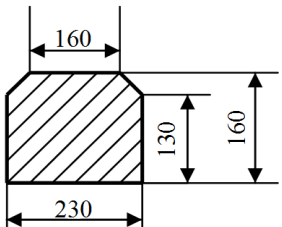


Specificații tehnice

[Acest tabel va fi completat de către ofertant în coloanele 2, 3, 4, 6, 7, iar de către autoritatea contractantă – în coloanele 1, 5,]

Procedura de achiziție: SIA RSAP 21076489 din 22/03/23
Obiectul achiziției: Achiziționarea Traverselor din lemn

Denumirea bunurilor/serviciilor	Denumirea modelului bunului/serviciului	Țara de origine	Producătorul	Specificarea tehnică deplină solicitată de către autoritatea contractantă	Specificarea tehnică deplină propusă de către ofertant	Standarde de referință
1	2	3	4	5	6	7
Lotul 1 Traverse din lemn						
1.Traverse din lemn pentru calea ferată				<p>Traverse din lemn tip ПА, (А – cu toate laturile tăiate ”Обрезные”, П – pentru stații și linii secundare); - Lungime – L= 2750 mm; – Masa unei traverse îmbibate cu soluție de ulei: în medie m= 61 kg (±1,0 kg); – Volumul unei traverse: V= 0,100 m³; – Să corespundă criteriilor tehnice conform:</p> <p>GOST 78-2004 ”Шпалы деревянные для железных дорог широкой колеи” sau echivalentul. GOST 20022.5-93 ”Защита древесины и древесных материалов” sau echivalentul. Traversele din lemn oferite trebuie să fie confecționate din materiale certificate și tratate cu ulei de creozot în autoclavă în conformitate cu actele normative specificate în standardele de referință.</p> <p>Termenul de garanție minim 36 de luni din data facturării și semnării actului de primire-predare.</p>	<p>Шпала деревянная Пропитанная тип 2А (230x160x2750мм) без накаливания и торцевых закрепителей ГОСТ 78-2009. Пропитанное средство –масло каменноугольное ТУ 20.1-00190443170.2017. Порода дерева – сосна. Пропитка согласно ГОСТ 20022.5-93</p>	ГОСТ 78-2009

						
2. Garnituri din metal pentru șină R-65					ПОДКЛАДКА Д-65	
3. Cuie pentru montare					Костыль путевой 16x16x165	

Ofertantul: **ENERGCOMPLETCONS SRL**
Adresa: mun. Chisinau, str. Uzinelor 21