

S.R.L.,OptimalBimConstruct"

004/24- TS

Comunicatii Telefonice si de Semnalizare

# PROIECT DE EXECUȚIE

Denumire : Proiectarea „Oficiu medicilor de familie, a satului Gordinesti,  
r-l Edinet” cu nr. cadstral 4130110.116

Oficiu medicilor de familie

Beneficiar: IMSP "CENTRUL DE SANATATE EDINET"

BORDEROUL SETULUI PRINCIPAL A DESENELOR DE LUCRU.

INDICATIE	DENUMIREA	NOTA
004/24-SI	Semnalizare de Incendiu.	
004/24-TS	Comunicatii Telefonice si de Semnalizare	

BORDEROUL DESENELOR DE EXECUTIE ALE SETULUI PRINCIPAL  
(TS Comunicatiile telefonice si de semnalizare)

No poz.	DENUMIREA	NOTA
1	Date generale.	
2	Plan trasare retele telecomunicatii la parter,cota 0.000.	
3	Schema rețele telecomunicații.	
4	Amplasarea echipamentului in dulapul de montaj TS 19"9U.	

BORDEROUL ACTELOR DE BAZA SI APLICATE.

INDICATIE	DENUMIREA	NOTA
	Actele aplicate	
004/24- TS.SU	Specificatia utilajului.	

Proiectul este elaborat conform normelor și regulilor în vigoare și asigură criteriile de bază a calității în construcții, reglementate prin legea cu privire la calitatea în construcții.

- A - rezistență și stabilitate;
- B - siguranță în exploatare;
- C - siguranță la foc și securitatea explozivă;
- D - igienă, sănătatea oamenilor, protecția și refacerea mediului înconjurător;
- E - izolație termică, hidrofugă și economie de energie;
- F - protecție împotriva zgomotului;
- G- utilizare sustenabila a resurselor naturale;

ASP / V.Clima /  
Spec.princ. TS / E.Galusca /

INDICATII GENERALE

Proiectul de executie a compartementului TS este elaborata in baza:temei de proiectare,certificatul de proiectare cu nr. din aprobate de Beneficiar,compartementului de arhitectura si constructie, normativelor si standatelor in vigoare:

NCM G.02.01:2017- "Instalatii electrice ,de automatizare ,semnalizare si telecomunicatii. Retele (sisteme )de comunicatii electronice,instalatii de automatizare si semnalizare pentru cladiri si constructii."

Prevederi de baza pentru proiectari si montare.

OCTH -600-93 "Norme tehnologice ramurale pentru operatiile de montare a constructiilor si dispozitivilor de telecomunicatii,radiodifuzare."

In proiect sunt prevazute urmatoarele sisteme de telecomunicatii : internet;telefonie;televiziune. Conectarea la rețeaua de telecomunicatii se prevede de la rețeaua nou proiectata cu cablu FO,de companii(firme) care presteaza servicii in domeniu (la solcitatea Beneficiarului).

Pentru fiecare loc de munca de trasat cablul UTP cat.6e,cu instalarea prizelor de internet Rj-45, pe linga prizele internet de instalat prize electrice 220V.

Instalarea prizelor de internet,sunt proiectate conform locurilor de munca.

Retelele de distributie sunt prevazute cu cablul de tip UTPcat.6e.

Pentru conectarea dispozitivelor la rețeaua telecomunicatii va fi folosit un patch-cord UTP RJ-45 cu lungimea de 1.0m. In timpul trasarii cablului de telecomunicatii e obligatoriu de respectat distanța minima,de nu mai puțin de 200mm,intre cablurile electrice si cablurile de telecomunicații.

Lungimea cablului UTPcat.6e de la dulapul de telecomunicatii pina la locul de lucru sa nu depașeasca de 90m. Cablul UTPcat.6e,se pozeaza dupa tavanul suspendat,ascuns in cablu-canal,in incaperi de amplasat cablul pe perete ascuns in tevi gof.Ø20mm, pe coridor in jgheab metalic 50x100mm .

Prizele duble RJ-45 sunt instalate la 0.3m de la podea.

Pentru rețeaua de telefonie de trasat cablu UTPcat.5e,de instalat prize RJ-11.

Cablu UTPcat.5e se pozeaza dupa tavanul suspendat ascuns in jgheab metalic,cablu-canal.

Instalatii de ceasoficare.In cladirea proiectata de prevazut instalarea ceasurilor de perete autonome cu surse individuale de energie electrica(bataree).Alegerea modelului si marca ceasurilor ramine la solcitatea Beneficiarului.

Indicatii de montare.Organizatia de montare ,inainte de inceperea lucrarilor,trebuie sa faca cunostinta cuproiectul si sa examineze echipamentul existent si cel nou proiectat.

Utilajul se instaleaza dupa controlul de intrare,cu intocmirea unui act in forma prescrisa.

Ecranurile cablurilor nu trebuie sa aiba legatura cu tevi sau alte constructii unite la masa.Inainte de inceputul lucrarilor de montaj,toate cablurile trebuie sa fie identificate,marcate si grupate dupa nivelul de transmitere a semnalului si a destinatiei.Leiblurile de marcare trebuie instalate in ambele capete ale fiecarui cablu,la trecerea prin perete in ambele parti a peretelui.

Toate utilajurile si materialele trebuie sa fie certificate in RM.

La montare se admite inlocuirea echipamentului cu alt echipament analogic,cu caracteristice similare, certificate in RM. Dupa procurarea utilajului si a materialelor,documentatia de proiect se precizeaza in caz de necesitate se corectea.

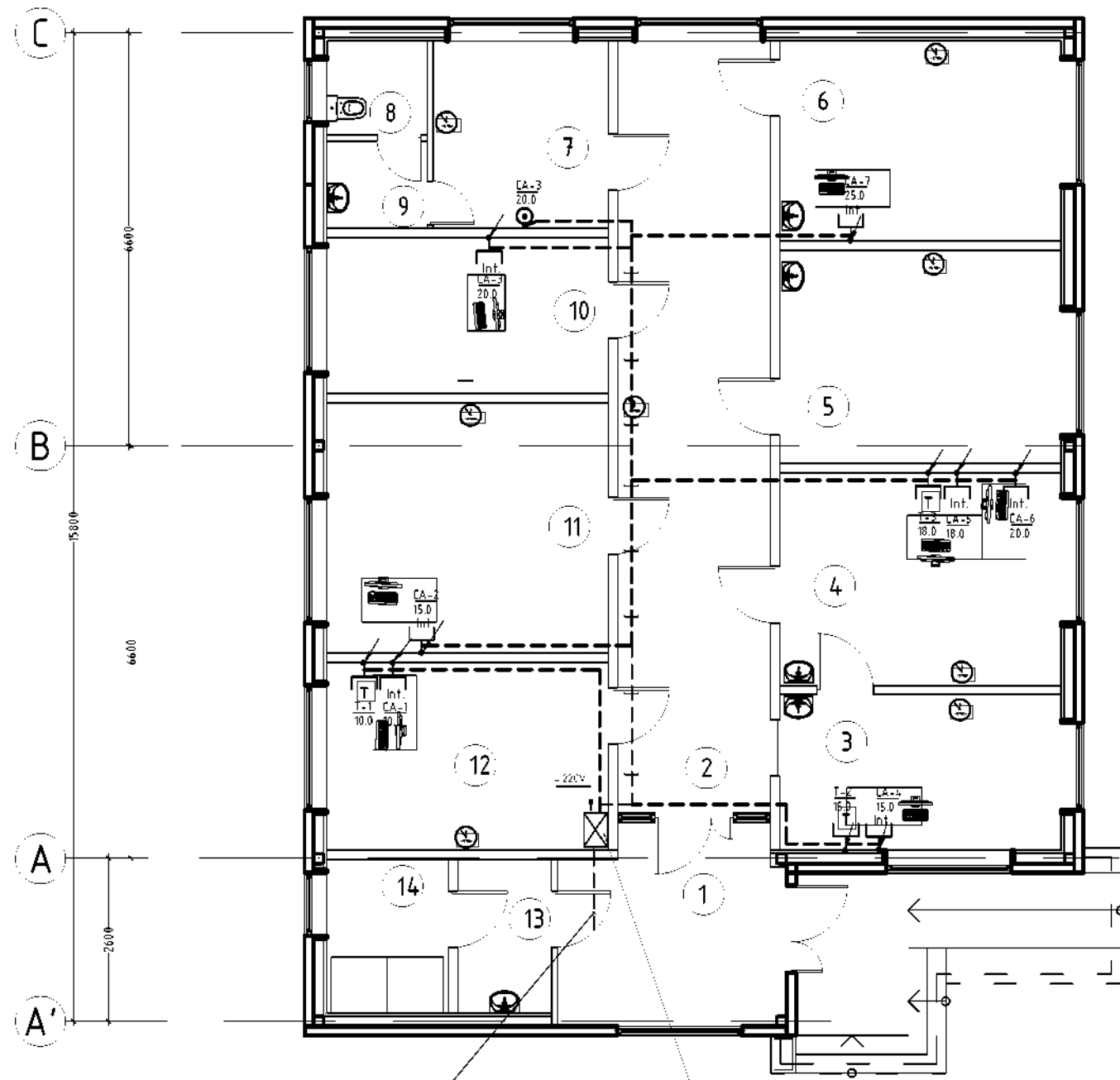
Llucrarile de montare se vor efectua in conformitate cu ПУЭ cap.7.1 si NCM G 01.03.2016.

Соғласовано  
Взам. инв. №  
Подпись и дата  
Инв. № подл.

Spec.princ. EEF C.Codreanu

Certificat de urbanism Nr.1 din 26.04.2024				004/24 - TS	
ASP	Valeriu Clima	Spec.Princ.SI E.Galusca			
certificat seria 2021-P nr.0780 din 01.10.2021		certificat seria 2020-P nr. 0567 din 08.07. 2020			
autor proiect S.R.L „OptimalBimConstruct”				Beneficiar: IMSP "Centru de Sanatate Edinnet"	
Licenta: Seria A MMII Nr. 055772 din 21.08.2017				denumirea proiectului:	
<b>GENESIS ARCHITECTURE</b> www.GENESISARCH.md <small>mun. Chisinau str. A.Puskin 22 of.300 tel 069577807</small>				Proiectarea „Oficiu medicilor de familie, a satului Gordinesti, r-l Edinet” cu nr. cadstral 4130110.116	
functia	nume	semnatura	data	Oficiu medicilor de familie	foza
Meneger de proiect	Clima V.		05.24	Date generale.	plansa
Spec.Princ.	E.Galusca		05.24		
Elaborat	V.Turcan		05.24		
					PE
					1 4

PLAN PARTER cota 0.000, sc. 1:100



racord in dulap cab.FO  
vezi proiectul RTE  
(la solicitarea Beneficiarului)

- 1  
Legenda
- ☒ Dulap de telecomunicatii 19"
  - Int. Priza pentru calculator RJ-45
  - T Priza pentru telefon RJ-11
  - ↘ Coborâri la prize  
in țeava corugata Ø20mm
  - +-+ Cablu retea telecomunicatii in jgheab metalic
  - ⊙ Ceas de perete

2  
Dulap telecomunicatii 19"12U  
nou proiectat (instalat pe perete)

Explicatia incaperilor

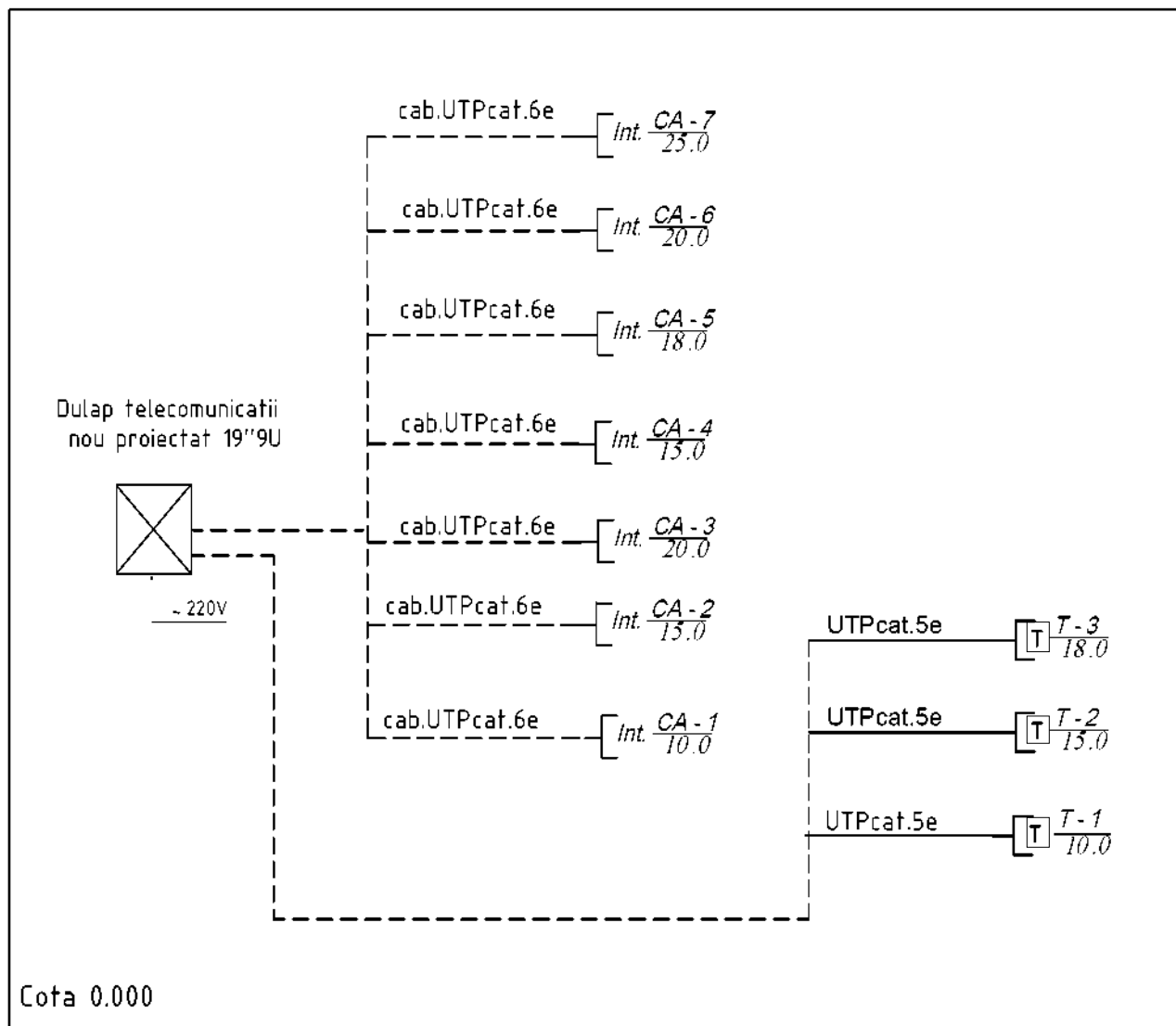
No	Denumirea incaperilor	Suprafata, m <sup>2</sup>
1	Hol	11.17
2	Coridor	30.1
3	Cabinetul medicului de familie	11.20
4	Cabinet pentru asistente medicale	15.3
5	Sala de proceduri	15.3
6	Cabinetul de manopere +examen ginecologic profilactic	14.4
7	Sala de odihnă pentru personal	8.37
8	WC-ul și duș pentru personal	2.4
9	Incapere pentru inventar	2.23
10	Filiala de categoria II a farmaciilor comunitare	11.25
11	Cabinet triaj	18.0
12	Sala de vaccinari	13.5
13	Lavuar	3.67
14	WC-ul pentru pacienți	4.75

1. NOTA:

2. La montarea retelelor de telecomunicatii, de tinut cont de locul amplasarii corpurilor de iluminat, retelei de încălzire si ventilatie, retelelor de apa si cele electrice
3. Foiaia data vezi concomitent cu plansa 1,2,3.
4. Toate comunicatiile ingineresti de trasat pîna la executia lucrarilor de finisare si montarea tavanelor suspendate.
5. Cablarea retelei de telecomunicatii se efectueaza prin coridoare sub tavanul suspendat in jgheab metalic 50x100mm si prin incaperi sub tavan suspendat, in tub PVC D=25mm.
6. Switch-urile se monteaza in Dulapul de montare TS 19".
7. Înainte de montare, pozarea prizelor RJ-45 va trebui sa fie coordonata cu Beneficiarul si montate alaturi de dozele electrice de 220V.
8. Locul concret de montare a Dulapului de telecomunicatii TS 19" trebuie concretizat de organizatia de montare in comun cu Beneficiarul, la inceputul lucrarilor de montare.

Beneficiar: IMSP „Centrul de Sănătate Edineț”						004/24- TS					
scimb.						Proiectarea „Oficiu medicilor de familie, a satului Gordinesti, r-ul Edineț” cu nr. cadastral 4130110.116					
Nsect.						planșa					
N doc.						semnat					
data						Oficiu medicilor de familie			Faza	Planșa	Planse
						PE			2		
Spec.prin. E.Galusca						05.24					
Elaborat V.Turcan						05.24					
Plan trasare retele telecomunicatii la parter, cota 0.000.						S.R.L. „OptimalBimConstruct”					

Schema rețele telecomunicatii.



Legenda

- Dulap de telecomunicatii 19''
- Priza pentru calculator RJ-45
- Priza pentru telefon RJ-11
- Coborîri la prize  
in țeava corugata Ø20mm
- Cablu rețea telecomunicatii
- Ceas de perete

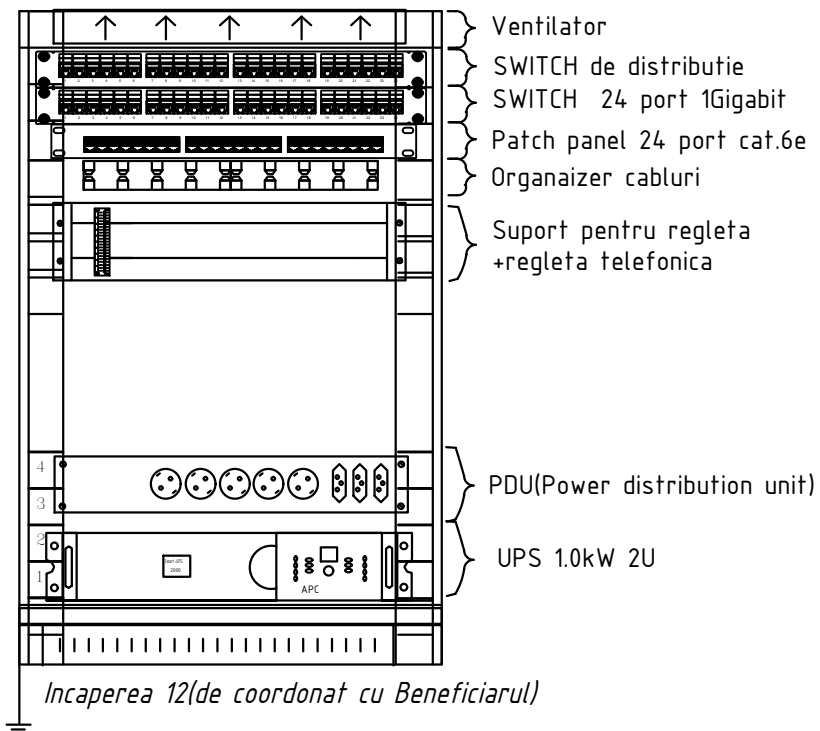
Nota.

1. Documentatia de proiect se va preciza dupa achizitionarea utilajului, iar in caz de necesitate se va organiza corectarea proiectului.
2. Utilajul si materialele incluse in proiect trebuie sa fie certificate în RM si pot fi schimbate cu alte utilaje si materiale analogice cu aceleasi caracteristici tehnice.
3. Amplasarea si pozitionarea utilajului trebuie de coordonat la loc cu alte compartimente (compartiment de ventilarea si electricitatea).
4. Rețeaua LAN nou trebuie sa fie integrat cu rețeaua LAN existent în partea ramasa a cladirii.
5. Lucrarile de montare vor fi efectuate de o organizatie de montare si reglare, care are specialisti calificati în domeniu, în conformitate cu documentatia de proiect avizata si aprobata în modul stabilit si documentatia tehnica a întreprinderilor producătoare. Supravegherea de autor a lucrarilor de montare se va realiza de catre organizatia care a elaborat proiectul, iar supravegherea tehnica - de catre investitor sau reprezentantul sau.
6. Executantul va semnala investitorului orice neconcordanța observata în timpul executarii lucrari între documentatia de proiect si reglementarile tehnice în vigoare si/sau conditiile tehnice ale producatorilor echipamentului.
7. Executantul lucrarii este obligat sa cheme proiectantul pentru a efectua supravegherea de autor în toate etapele în conformitate cu documentatia de reglementare.
8. Mijloacele tehnice de semnalizare trebuie instalate în afara zonelor cu pericol de incendiu. Instalarea echipamentelor tehnice în zone cu pericol de incendiu trebuie sa respecte cerintele ПУЗ. Mijloacele tehnice de semnalizare destinate instalarii în zone explozive, în functie de clasele de zone explozive, trebuie sa aiba un proiect care sa îndeplineascăcapitolele 7.3 si 7.4 din ПУЗ si ПД 78.145-93.
9. Exploatarea instalatiei va fi posibila numai dupa verificarea utilajului si a aparatelor instalate.
10. Amplasarea prizele RJ 45 trebuie de instalat împreuna cu prizele electrice.
11. Daca conexiunea electrica la echipament nu este prevazuta de proiect, trebuie sa contactati proiectantul.
12. Borderou completelor de baza a desenelor de lucru vezi în compartiment SA.

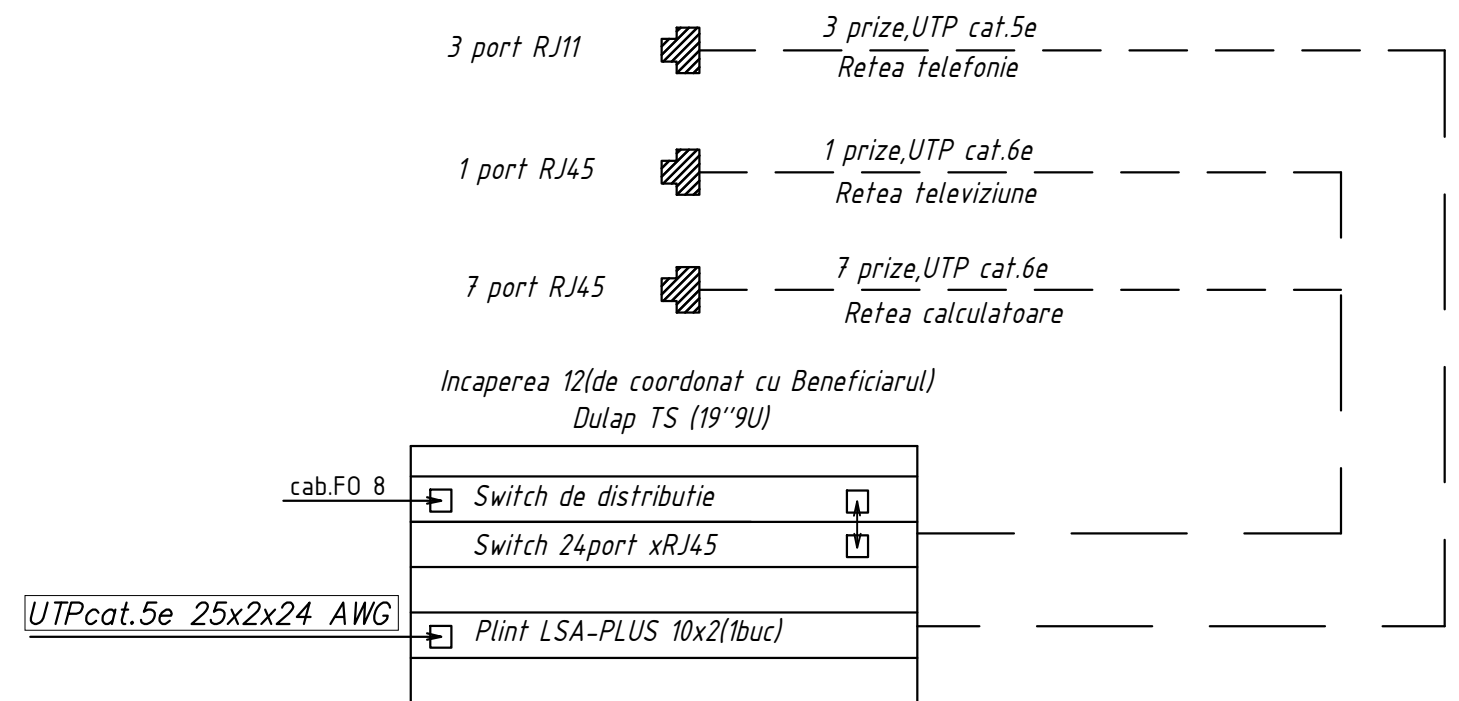
Nr. inv. orig.	Semn. si data	Schim. nr. inv.

Beneficiar: IMSP „Centrul de Sănătate Edineț”						004/24- TS				
						Proiectarea „Oficiu medicilor de familie, a satului Gordinesti, r-ul Edineț” cu nr. cadstral 4130110.116				
Sch.	Cant.	Foia	N doc.	Semnatura	Data	Oficiu medicilor de familie		Etapa	Foia	Foi
								PE	3	
Spec.princ	E.Galusca				05.24					
Elaborat	E.Galusca				05.24	Schema rețele telecomunicații.		S.R.L. „OptimalBimConstruct”		

Amplasarea echipamentului in dulap TS 19"9U

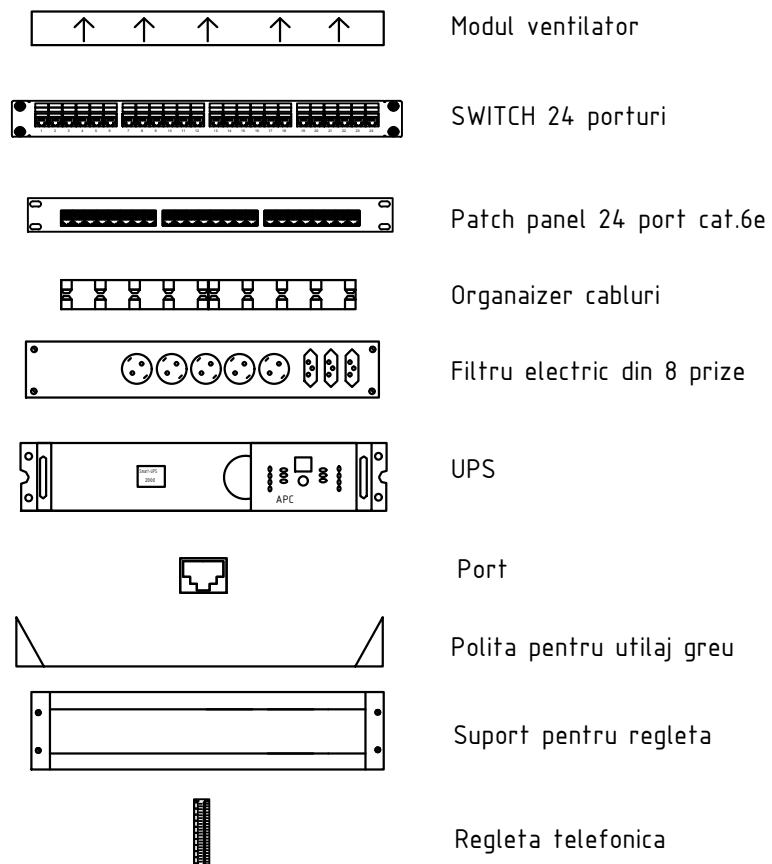


Schema de amplasare a retelelor (TS).



Plan cota 0.000 (pe perete)

SEMNE CONVENTIONALE



NOTA:

- Unitatile dulapului de telecomunicatii 19" se concretizeaza imediat înainte de instalare în comun acord cu Beneficiarul.
- Aranjarea si distributia echipamentului in Rack poate fi configurata si modificata la cerinta Beneficiarului.

Beneficiar: IMSP „Centrul de Sănătate Edineț”						004/24- TS				
						Proiectarea „Oficiu medicilor de familie, a satului Gordinesti, r-ul Edineț” cu nr. cadastral 4130110.116				
Mod.	Nr. part	Planșa	Nr. doc.	Semnătura	Data					
						Oficiu medicilor de familie		Faza	Planșa	Planșe
								PE	4	
Spec.prin.		E.Galusca			05.24	Schema de amplasare a retelelor (TS).		S.R.L. „OptimalBimConstruct”		
Elaborat		V.Turcan			05.24	Amplasarea echipamentului in dulapul de montaj TS 19"9U.				

Nr. inv. orig. Semn. si data Schim. nr. inv.

Pozitie	Denumirea, caracteristica tehnica a utilajului si a materialelor Uzina–producator (pentru utilaj importat – tara, firma)	Tipul, marca utilajului marcarea documentului si numarul fisei de comanda	Cod echipament	De tipul	Unitat.de masura	Cantitatea	Greutatea per unitate kg	Note
1	Retea de cabluri structurata							
1.1	Dulap de perete pentru telecomunicatii 19" inaltimea 9U, adincimea 600mm, latimea 450mm, usa din fata din sticla cu lacata				complect	1		
1.2	Switch de distributie 1U, de tipul	CRS310-1G-5S-4S+IN			buc	1		
1.3	ODF Panel 19", 1U				buc	1		
1.4	SWITCH 24x1G RJ45 ports				buc	1.0		
1.5	24 porturi, Patch Panel Cat.6, 1U				buc	1.0		
1.6	Organaizer cabluri, 1U				buc	1.0		
1.7	Filtre de retea din 8 prize 19" Eurostandart, 1U				buc	1		
1.8	Modul de ventilatie cu termostat, 1U				buc	1		
1.10	Dispozitiv de alimentare garantata, 1500W, 2U	UPS 1500			buc	1		
1.11	Set pentru impamintare TE				buc	1		
1.12	Priza date retea cu 1 modul cu rama in set	RJ-45			set	7.0		
1.13	Priza retea de telefonie Rj-11				buc	3.0		
1.14	Priza retea de televiziune				buc	1.0		
1.15	Cutie de montaj, diam.50 mm "Eurodoza"				buc	11.0		
1.16	Software-ul				programa	1		
1.17	Cablu de cupru UTP cat.6				m	150.0		
1.18	Cablu de legatura (de cupru) UTP cat.6e, 0.5m (Patch-cord)				buc	10.0		
1.19	Cablu de legatura (de cupru) UTP cat.6e, 1.5m (Patch-cord)				buc	10.0		
1.20	Conector optic				buc	1.0		
1.21	Conector Rj-11, UTP cat.5e				buc	6.0		
1.22	Priza date retea, UTP cat.6, cu rama in set	1RJ-45			buc	1.0		
1.23	Polita pentru utilaj greu				buc	1.0		
1.24	Jgheab metalic 50x100mm, in complet				m	20.0		

Nr. inv. orig. Semn. si data Schim. nr. inv.

						004/24- TS.SU		
						Proiectarea „Oficiu medicilor de familie, a satului Gordinesti, r-ul Edinet” cu nr. cadstral 4130110.116		
Mod.	Nr. part	Planşa	Nr. doc.	Semnătura	Data			
						Faza	Planşa	Planşe
						PE	1	2
Verificat		E.Galusca			05.24	Specificatia utilajului		
Elaborat		V.Turcan			05.24			
						S.R.L. „OptimalBimConstruct”		

