

# Flexacam i5 Flexacam c5 Mikroskopkameran Gebrauchsanweisung



# Technische Daten

## Digitalkamera

Merkmale	Wert
Gewicht (nur Kamera)	
<ul style="list-style-type: none"> <li>Flexacam c5</li> <li>Flexacam i5 Stereo</li> <li>Flexacam i5 Compound</li> </ul>	0,40 kg 0,55 kg 0,75 kg
Live-Bild auf einem HDMI-Monitor	mit bis zu 60 fps (3.840 × 2.160 Pixel)
Vollbildschirmaufnahme	mit 12 MP
Sensordiagonale	7,81 mm (Typ 1/2.3" CMOS)
Pixelgröße	1,55 µm × 1,55 µm
Eingang	5 V DC / 3 A
Stromverbrauch	15 W
Unterstützte Software	Energisight
Farbfilter	IR-Cut-Beschichtung 650 nm, nicht austauschbar
Dateiformate	JPG, TIF, BMP, MJPG; für Overlays auch PNG

## Elektronische Schnittstellen

Merkmale	Wert
Kompatibilität	USB 3.0, Standard USB-C
High-Definition-Anschluss	HDMI 2.0a, HDMI Stecker Typ-A
USB-Anschlüsse:	
<ul style="list-style-type: none"> <li>Flexacam c5</li> <li>Flexacam i5 Stereo</li> <li>Flexacam i5 Compound</li> </ul>	4× USB 2 Anschlüsse, Typ-A 4× USB 2 Anschlüsse, Typ-A 2× USB 2 Anschlüsse, Typ-A
Schalter ON / OFF	1× (auf der Rückseite der Kamera)
Multicolor-Status-LED	1× (auf der Rückseite der Kamera)
2,5 mm Klinckenstecker (nur Flexacam c5)	1× (für Handschalter / Fußschalter)
Ethernet-Anschluss (nur Flexacam c5)	RJ45

## Umgebungsbedingungen

Merkmale	Wert
Betriebstemperatur	10 °C bis 40 °C (50 °F bis 104 °F)
Temperatur bei Lagerung/ Transport	-10 °C bis 50 °C (14 °F bis 122 °F)

## Technische Daten (Fortsetzung)

Merkmale	Wert
Relative Luftfeuchtigkeit bei Lagerung/Betrieb	10 % bis 90 % (nicht kondensierend)
Verschmutzungsgrad	2
Verwendung	Nur zur Anwendung in geschlossenen Räumen
Installationskategorie	II (Überspannungskategorie)
Betriebshöhe	0 m bis 2.000 m

Modus	Farbe	Beschreibung
PC-Modus	grün, durchgehend	Die Status-LED leuchtet immer grün, unabhängig vom Kamerastatus.
Stand-Alone-Modus	orange im Betrieb	Erfassen, Overlay speichern, OnePush AE/WB, Vergleich, E-Mail
	orange blinkend im Betrieb	Videoaufzeichnung, Firmware-Update

### Multicolor-Status-LED

Modus	Farbe	Beschreibung
Boot-Modus	rot	Die Kamera ist eingeschaltet.
	grün, blinkend	Die Kamera-App wird gestartet.
	blau, blinkend	Die Kamera-Ersatzfunktion wird gestartet.
Anwendungsbereit	grün, durchgehend	Ausreichende Stromversorgung (3 A) oder Stromversorgung über USB 3-Anschluss
	rot, durchgehend	Unzureichende Stromversorgung (<3 A), Fehlfunktion der Kamera möglich
	orange, durchgehend	Stromversorgung über USB-2-Anschluss

### Verschiedenes

Merkmale	Wert
Netzanschluss	Stromversorgung über USB vom Computer (PC-Modus) oder durch externe Stromversorgung (Stand-Alone-Modus)
Mindestcomputer-konfiguration	Bitte konsultieren Sie die verwendete Software.

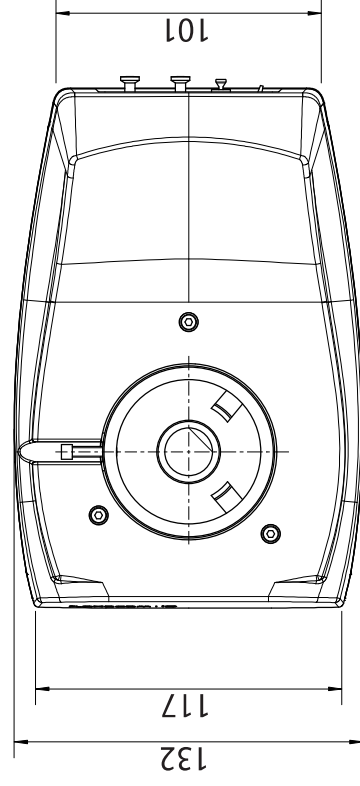
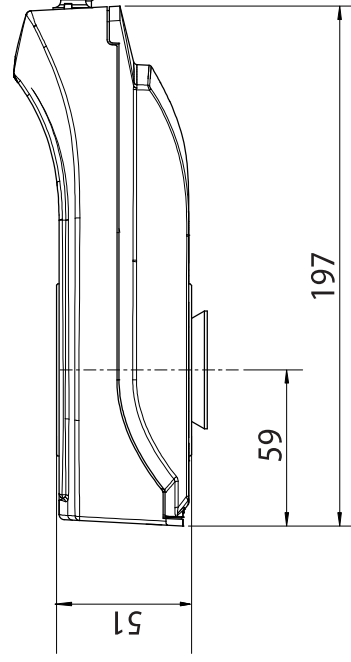
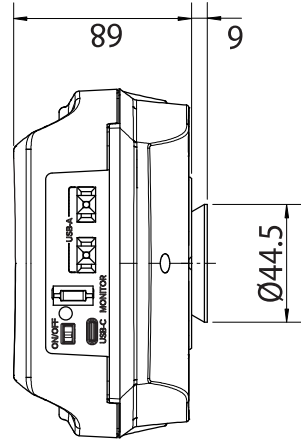
## Technische Daten (Fortsetzung)

### Netzteil

Merkmale	Wert
Hersteller	Sinpro Electronics Co., Ltd., 18F, NO.80, Minzu 1st Rd., Sanmin District, Kaohsiung City 807, Taiwan
Modellidentifikation	SPU25A-102
Eingangsspannung	90–264 V AC
Eingangsfrequenz	47–63 Hz
Ausgangsspannung	5 V DC
Ausgangsstrom	max. 3,3 A
Ausgangsleistung	max. 16,5 W
Durchschnittlicher aktiver Wirkungsgrad	82.5 %
Wirkungsgrad bei hoher Last (10 %)	79.5 %
Stromverbrauch im Leerlauf	0,014 W

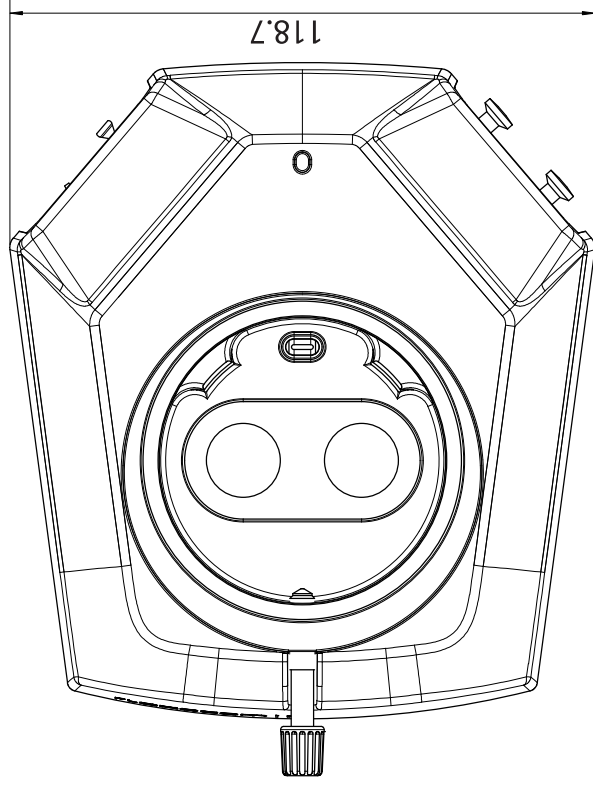
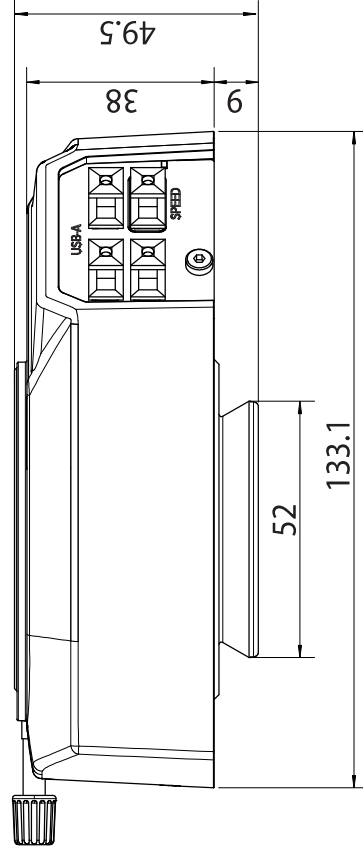
# Maßzeichnungen Flexacam i5 Compound

Maße in mm



# Maßzeichnungen Flexacam i5 Stereo

Maße in mm



# Maßzeichnungen Flexacam c5

Maße in mm

