

REPUBLICA



MOLDOVA

CERTIFICAT DE ÎNREGISTRARE

SOCIETATEA PE ACTIUNI "EXIMOTOR"
ESTE ÎNREGISTRATĂ LA CAMERA ÎNREGISTRĂRII DE STAT

Numărul de indentificare de stat - codul fiscal
1002600034712

Data înregistrării

12.06.1995

Data eliberării

20.01.2005

Iovu Galina, registrator de stat

*Funcția, numele, prenumele persoanei
care a eliberat certificatul*

G. Iovu
semnătură

MD 0011311





I.P. "AGENȚIA SERVICII PUBLICE"
Departamentul înregistrare și licențiere a unităților de drept

EXTRAS
din Registrul de stat al persoanelor juridice

nr. 6965 din 08.04.2021

Denumirea completă: **SOCIETATEA PE ACȚIUNI «EXIMOTOR».**

Denumirea prescurtată: «EXIMOTOR» S.A.

Forma juridică de organizare: **Societate pe Acțiuni.**

Numărul de identificare de stat și codul fiscal: **1002600034712.**

Data înregistrării de stat: **12.06.1995.**

Sediul: **MD-2024, str. Aerodromului, 15, ap. 6, mun. Chișinău, Republica Moldova.**

Modul de constituire: **nou creată.**

Obiectul principal de activitate:

- 1 **Întreținerea și repararea autovehiculelor;**
- 2 **Comerțul cu piese și accesorii pentru autovehicule;**
- 3 **Comerțul cu ridicata pe bază de tarife sau contracte;**
- 4 **Comerțul cu autovehicule;**
- 5 **Comerțul cu amănuntul în magazine nespecializate;**
- 6 **Importul și (sau) fabricarea, depozitarea, comercializarea angro a substanțelor și materialelor chimice, toxice, articolelor și produselor chimice de menaj;**
- 7 **Publicitate;**
- 8 **Comerțul cu ridicata al mașinilor agricole, echipamentului și furniturilor, inclusiv tractoare;**
- 9 **Importul și (sau) depozitarea, comercializarea produselor de uz fitosanitar și (sau) a fertilizanților;**
- 10 **Construcțiile de clădiri și (sau) construcții ingineresti, instalații și rețele tehnico-edilitare, reconstrucțiile, consolidările, restaurările;**
- 11 **Comerțul cu ridicata al altor mașini și echipamente utilizate în industrie, comerț și transporturi;**
- 12 **Comerțul cu ridicata al mașinilor și echipamentelor pentru industria minieră și construcții.**

Capitalul social: **20000 lei.**

Administrator: SOCOLOVA NATALIA, IDNP 0961303541877.

Prezentul extras este eliberat în temeiul art. 34 al Legii nr. 220-XVI din 19 octombrie 2007 privind înregistrarea de stat a persoanelor juridice și întreprinzătorilor individuali și confirmă datele din Registrul de stat la data de: 08.04.2021.

Specialist coordonator
tel. 022-207-838



Gutu Victoria





"EXIMOTOR" SA

Rețea de magazine auto

Numele juridic al ofertantului	„Eximotor” SA
Adresa juridică a ofertantului în țara înregistrării	mun. Chișinău, str. Aerodromului, 15 of. 6
Adresa poștală	mun. Chișinău, str. Albisoara, 38A

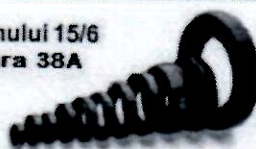
Date de contact:

Socolova Anastasia
069020998
socolova.eximotor@gmail.com

Craveti Tatiana:
060016195
importcoleso@gmail.com



Adresa juridică: RM, mun. Chișinău, MD-2024, str. Aerodromului 15/6
Adresa poștală: RM, mun. Chișinău, MD-2005, str. Albisoara 38A
tel. 0 22 407-747; fax. 0 22 407-956
e-mail: director@coleso.md
www.coleso.md



c/11002600034712
TVA 0603690
BC "ProCredit Bank" SA
c/d 2251130060160201
BIC: PRCBMD22

Specificații tehnice (F4.1)

Numărul procedurii de achiziție ocds-b3wdp1-MD-1620117683240_din_11.05.2021

Denumirea procedurii de achiziție:

Cod CPV	Denumirea bunurilor	Modelul articolului	Tara de origine	Produsul/cătorul	Specificarea tehnică deplină solicitată de către autoritatea contractantă	Specificarea tehnică deplină propusă de către referință	Standar de de referință
1	2	3	4	5	6	7	8
	Bunuri/Servicii:						
	Lotul 1						
44613800-8	Roți cu frână pentru containere pentru colectarea deșeurilor	3 KOLO 200 ZVPRK FEGUDR ČR K10	Slovenija	LIV SYSTEMS	Roți standard, cu frână, pentru containere pentru colectarea deșeurilor menajere solide cu volum de 1.1 m3	Roți cu frână 200 mm, pentru containere pentru colectarea deșeurilor menajere cu volum de 1100 litri	
	Lotul 2						
44613800-8	Roți fără frână pentru containere pentru colectarea deșeurilor	3 KOLO 200 GIPRK FEGUDR ČR K10	Slovenija	LIV SYSTEMS	Roți standard, fără frână, pentru containere pentru colectarea deșeurilor menajere solide cu volum de 1.1 m3	Roți fără frână 200 mm, pentru containere pentru colectarea deșeurilor menajere cu volum de 1100 litri	

Semnat: _____ Numele: Socolova Natalia În calitate de: director

Ofertantul/Eximotor SA Adresa: Chisinau, str. Albioara 38A MD-2005



56208

Hiermit wird bestätigt, dass die Radtype
This is to confirm that the wheel type / Par la présente est certifié que le type de roue

Artikel-Nr. / item number / numéro d'article:

Lenkrolle / castor / roulette: **2-020-G11** (44341)

Lenkrolle mit Bremse / castor with brake / roulette à frein: **2-020-Z11** (44343)

Lenkrolle zentralgebremst / castor with central brake / roulette à frein central: **2-020-C11** (44345)

Durchmesser / diameter / diamètre: **200 mm**
mit Stahl-Felge / with rim made of steel / avec jante en acier

für 4-Rad-Abfall- und Wertstoffbehälter
for containers with 4 wheels / pour conteneurs à 4 roues

des Herstellers / of the manufacturer / du fabricant

LIV SYSTEMS d.o.o.

Industrijska cesta 2

6230 Postojna

SLOWENIEN / SLOVENIA / SLOVÉNIE

nach den Ergebnissen der Prüfberichte* des akkreditierten Prüflabors der
in accordance with the results of the test reports issued by the accredited testing laboratory*
suivant les résultats des rapports d'essai du laboratoire d'essai accrédité*

* 82947/08, 96020/11, 113020/14-II, 114420/15-II, 115138/15-II, 119818/16-II, 124907/17-II,
130049/18-II, 132624/18-II

SKZ - Testing GmbH

Friedrich-Bergius-Ring 22

97076 Würzburg

DEUTSCHLAND / GERMANY / ALLEMAGNE

den Bestimmungen der Vorschrift an fahrbare Abfall- und Wertstoffbehälter entspricht.
has met the requirements for mobile waste containers according to / est conforme à la norme

DIN EN 840-5: 2013-02

Deutsche Fassung / German version / Version allemande EN 840-5: 2012

RAL-GZ 951/1: 2013-06

Das Zertifikat bestätigt die Normkonformität der in o. g. Berichten geprüften Produkte.
The certificate approves conformance with the standard of products tested acc. to the reports mentioned above.
Le certificat confirme que les produits essayés dans les rapports mentionnés ci-dessus sont conformes à la norme.

Dieses Zertifikat ersetzt das Zertifikat vom 2018-04-24.
This certificate replaces the certificate of 2018-04-24. / Le présent certificat remplace le certificat du 2018-04-24.

Würzburg, 2018-11-29



i. V.

Dipl.-Ing. Hans-Peter Krause

Leiter Zertifizierungsstelle
Head of certification body /
Responsable de certification

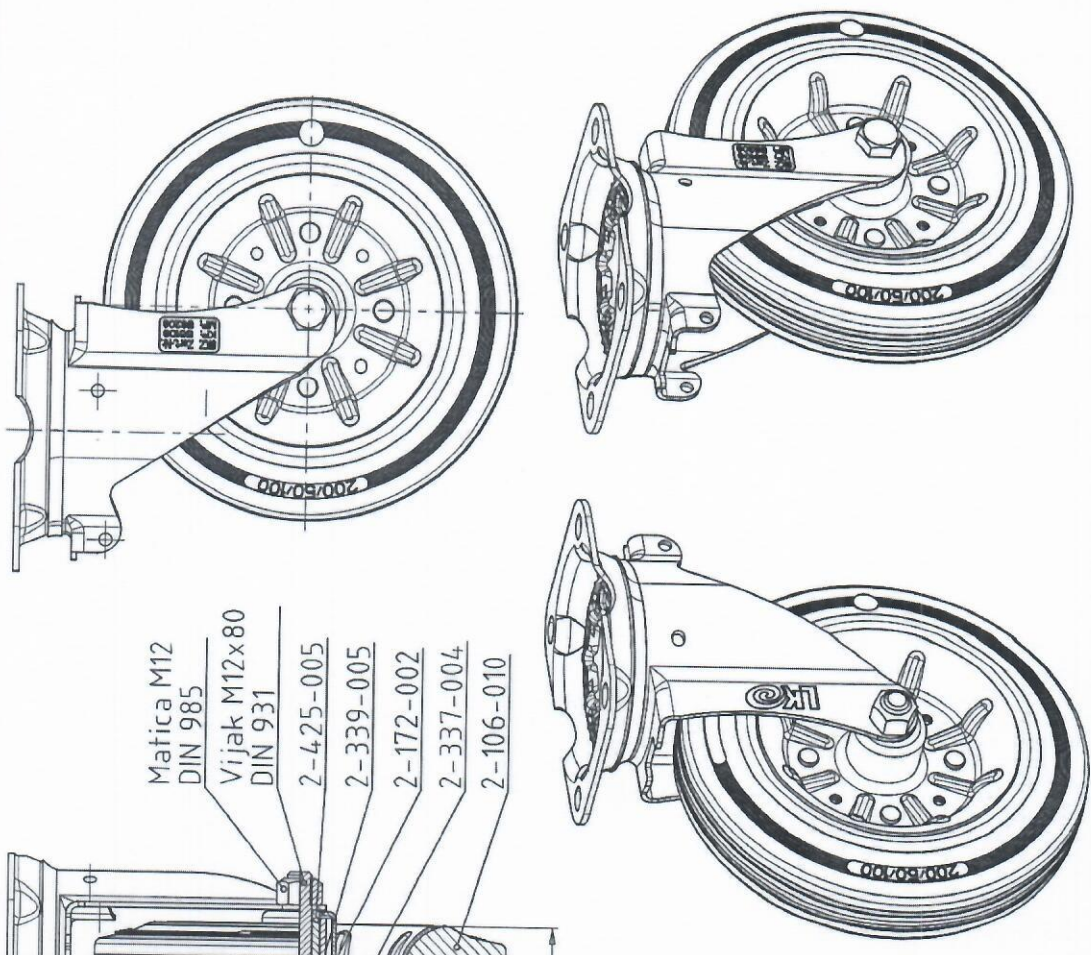
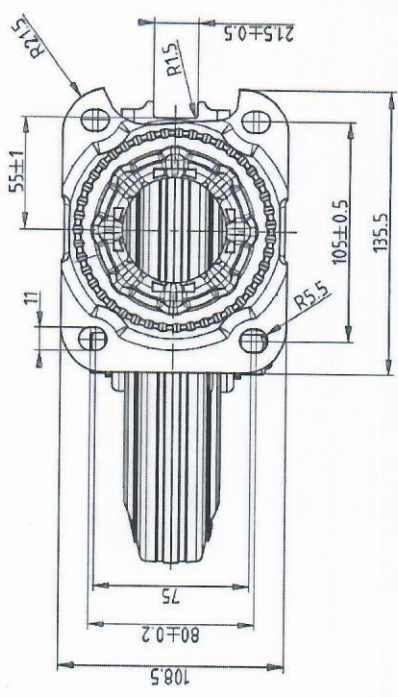
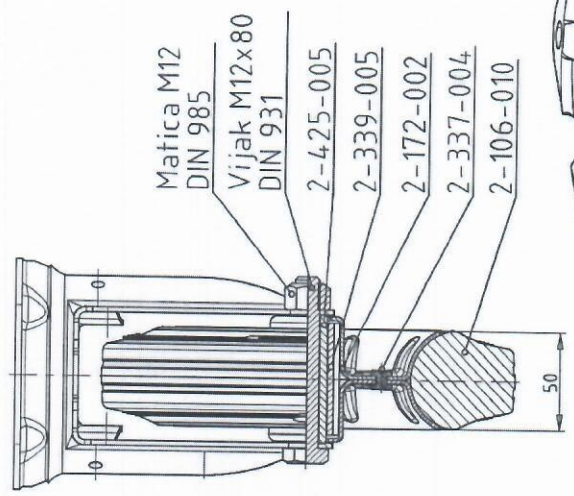
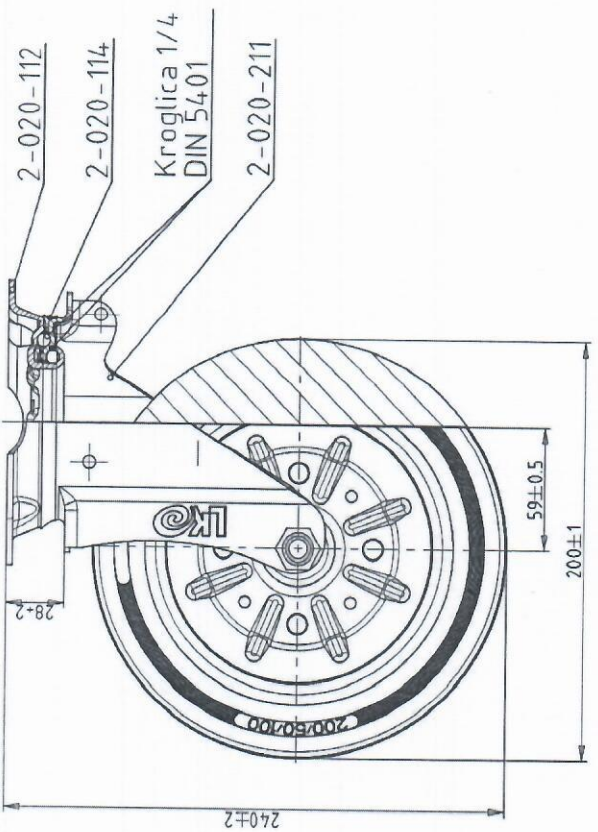


The original language of the certificate is German. In case of doubt, the German version is obligatory.
L'original du certificat est en allemand. En cas de doute, l'allemand est impératif.

mm	-3	-6	-30	-120	-400	-1000	-2000	-4000
Finis	0,05	0,05	0,1	0,15	0,2	0,3	0,5	1,2
Srednja	0,1	0,1	0,2	0,3	0,5	0,8	1,2	2
Groba	0,2	0,3	0,5	0,8	1,2	2	3	4

ISO 2768

This drawing is the property of LIV SYSTEMS d.o.o., and must not, without our consent be copied, handed to other persons or otherwise misused.
 Ribna je last LIV SYSTEMS d.o.o. Vseka izjava je prepovedana.
 Razno evropski, predlogi in drugi dokumenti, ki niso last LIV SYSTEMS d.o.o., so v celoti izključeni iz tega dokumenta.



IDENT	IZVEDBA
44341	kont. G0, 4 kovice
46101	KORD G0, 8 kovice

REMARKS:
 1. Surface proction of metal parts: Fe/Zn 10 B - ISO 2081
 2. Assembly:
 - Ball running surface (forks) greased with grease
 - Wheel bearing must be greased
 - Grease temperature constancy up to 75°C
 3. Wheels tested according to standards and quality assessment:
 - EN 840-5
 - RAL-GZ 951/2
 - EN ISO 9227 (190 hrs fo red rust)
 4. Dynamic load capacity 250 kg - EN 12532.

OPOMBA:
 1. Zaščita kovinskih delov: Fe/Zn 10 B - ISO 2081
 2. Montaža:
 - tekašišči (viteci) namazati z ležajno masljo
 - ležaji (v kolesu) namazati z ležajno masljo
 - temperaturna uporabnost masla do -25°C
 3. Testiranje kolesa po standardih in priporočilih:
 - EN 840-5
 - RAL-GZ 951/2
 - EN ISO 9227 (190 ur do pojava rdeče rje)
 4. Dinamična nosilnost 250 kg - EN 12532.

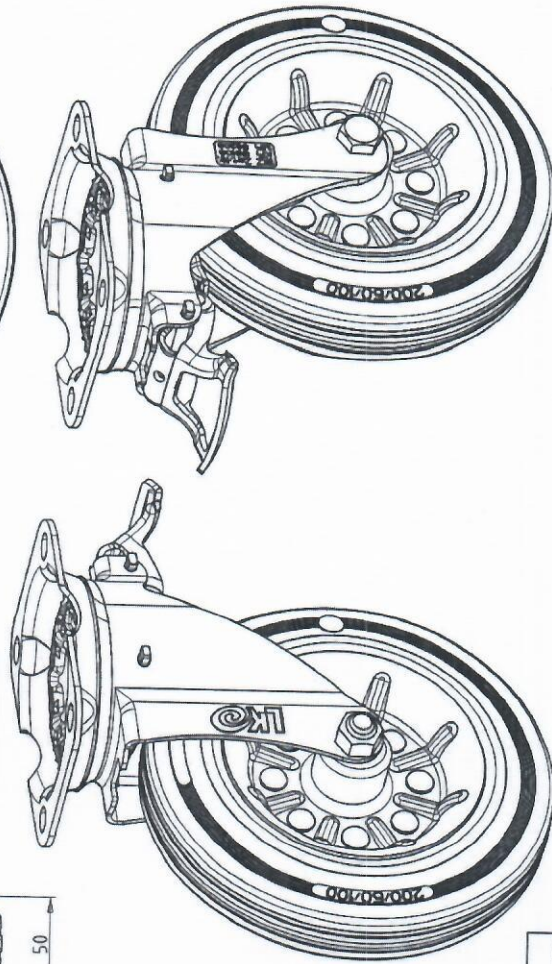
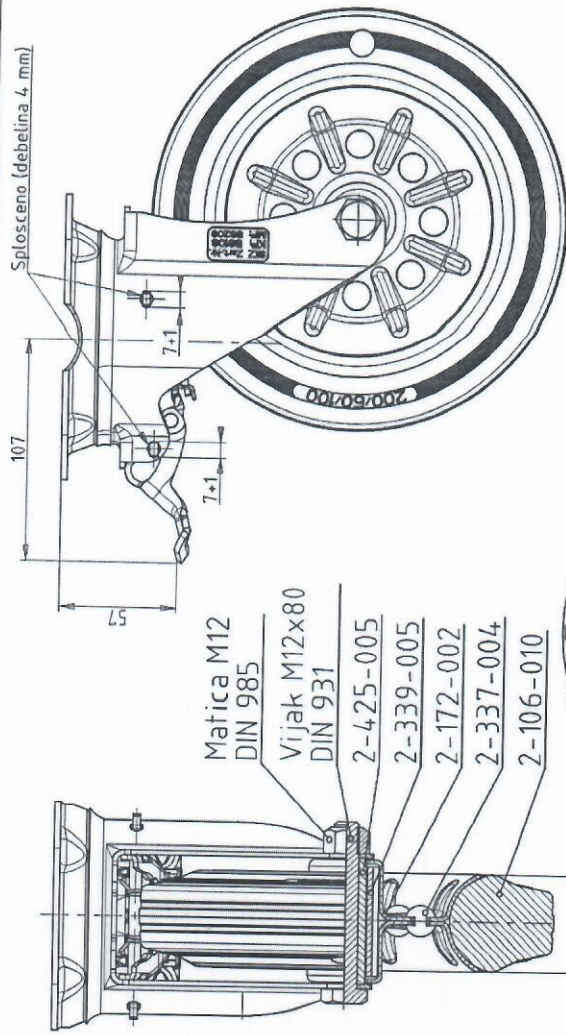
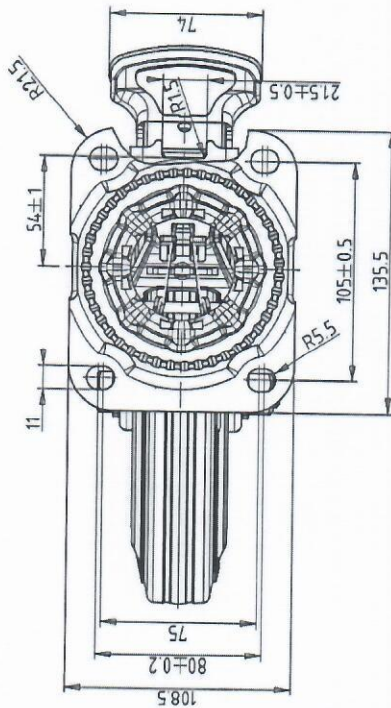
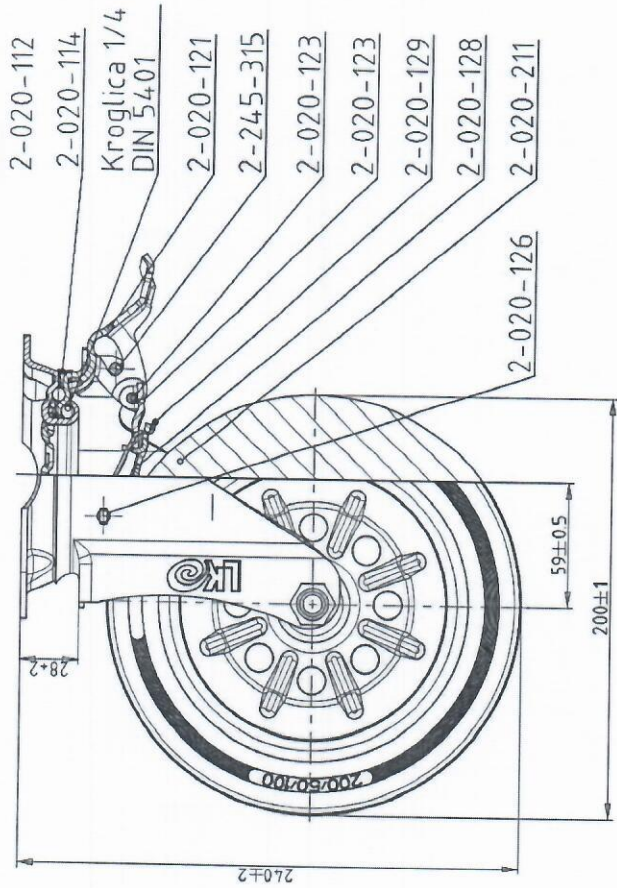
A	03.03.14	Oloničar	Podpis	09.10	Rovan	Terminčna obdelava:	R02	
Zn.	Datum	Masa (kg/kos):	2.62	Konstruiral	Pregledal	Površinska zaščita:	Št. spr.	
Material:							R02	
Material:							03.03.14	
Priprava:							Hrapavost površine:	
Naziv:							3 KOLO 200 GIPRK FEGUDR CR	K10
Koda:							2-020-G11	Lst:
Zamena za:							Identifikacijska št.:	Lstov:
Creo/Parametric								



mm	-3	-6	-30	-120	-400	-1000	-2000	-4000
Srednja	0,1	0,1	0,2	0,3	0,5	0,8	1,2	2
Groba	0,2	0,3	0,5	0,8	1,2	2	3	4

ISO 2768

This drawing is the property of LIV SYSTEMS d.o.o., and must not, without our consent be copied, handed to other persons or otherwise misused



IDENT	IZVEDBA
44343	konf. GO, 4 kovice
46182	KORD GO, 8 kovc

A 03.03.14 Otroničar Idprtr je ident 46182 za kolo z KORD GO in 8 kovicami.

Zn. Datum Podpis

Masa (kg/kost): 2,94

Material:

REMARKS:
1. Surface proction of metal parts: Fe/Zn 10-B-ISO 2081
2. Assembly:
- Ball running surface (forks) greased with grease
- Wheel bearing must be greased
- Grease temperature constancy up to -25°C
3. Testiranj kolesa po standardih in priporočilih:
- RAL-GZ 951/2
- EN 840-5
- EN ISO 9227 (190 hrs to red rust)
4. Dynamic load capacity 250 kg - EN 12532

OPOMBA:
1. Zaščita kovinskih delov: Fe/Zn 10 B - ISO 2081
2. Montaža:
- kroglični (vilice) namazati z ležajno masljo
- ležaji (v kolesu) namazati z ležajno masljo
- temperaturna uporabnost maslji do -25°C
3. Testiranje kolesa po standardih in priporočilih:
- RAL-GZ 951/2
- EN 840-5
- EN ISO 9227 (190 ur do pojave rdečice rje)
4. Dinamična nosilnost 250 kg - EN 12532

Sprememba

Rovan

Konstruiral

Pregledal

Status

Pripada:

Terminna obdelava:

Površinska zaščita:

Hrapavost površine:

Naziv:

Koda:

Zanema za:

Identifikacijska št.:

Št. spr.

R02

R02

03.03.14

3 KOLO 200 ZVPRK FEGUDR CR K10

2-020-Z11

1

1



"EXIMOTOR" SA

Rețea de magazine auto

Specificații de preț (F4.2)

[Acest tabel va fi completat de către ofertant în coloanele 5,6,7,8, iar de către autoritatea contractantă – în coloanele 1,2,3,4,9,10]

Numărul procedurii de achiziție: cds-b3wdp1-MD-1620117683240din_11.05.2021

Denumirea procedurii de achiziție:

Nr. d/o	Cod CPV	Denumirea bunurilor	Unitatea de măsură	Cantitatea	Preț unitar (fără TVA)	Preț unitar (cu TVA)	Suma fără TVA	Suma cu TVA	Termenul de livrare	Clasificație bugetară (IBAN)
	1	2	3	4	5	6	7	8	9	10
		Bunuri								
		Lot 1								
1.1	39162000-5	Roți cu frână	Bucata	250	245 lei	294 lei	61250 lei	73500 lei	10 zile	
		Total lot 1					61250 lei	73500 lei		
		Lotul 2								
2.1	31644000-2	Roți fără frână	Bucata	250	245 lei	294 lei	61250 lei	73500 lei	10 zile	
		Total lot 2					61250 lei	73500 lei		
		TOTAL					122500 lei	147000 lei		

Semnăt: _____ Numele, Prenumele: Socolova Natalia În calitate de: director

Ofertantul: Eximotor SA Adresa: str. Albisoara 38A MD-2005



Adresa juridică: RM, mun. Chișinău, MD-2024, str. Aerodromului 15/6
Adresa poștală: RM, mun. Chișinău, MD-2005, str. Albisoara 38A
tel. 0 22 407-747; fax. 0 22 407-956
e-mail: director@coleso.md
www.coleso.md



cif 1002600034712
TVA 0603690
BC "ProCredit Bank" SA
c/d 2251130060160201
BIC: PRCBMD22