



# TOMBERON DIN PLASTIC CU ROȚI DIN CAUCIUC TIP "STANDART", GERMANIA



## FIȘA TEHNICĂ

DIMENSIUNI	CAPACITATE(lit.)	CULOARE	COD
480x553x993	120	VERDE	8001223
480x553x993	120	NEGRU	8001225
480x553x993	120	GALBEN	8001227
480x553x993	120	ALBASTRU	8001229

## DESCRIERE

Tomberoanele ESE sunt recunoscute la nivel internațional pentru calitatea și durabilitatea deosebită. Acestea sunt destinate colectării deșeurilor menajere (biodegradabile sau mixte), precum și a deșeurilor reciclabile (hârtie, sticlă, PET, metal). **Fabricate din polietilenă de înaltă densitate (HDPE)**, tomberoanele ESE sunt rezistente la radiațiile ultraviolete, la coroziunea chimică și la acțiunea agenților biologici. Designul lor robust asigură o durată lungă de viață și o funcționare sigură în diverse condiții de utilizare.

Certificate și standarde internaționale:

- EN 840/1-6** — standard european ce reglementează cerințele de design, siguranță, compatibilitate, volum și structură.
- RAL-GZ 951/1** — standard german de calitate superioară ce confirmă testarea continuă și riguroasă a fiecărui lot. **(Reînnoit anual)**
- SKZ + GS (Geprüfte Sicherheit)** — laborator / organism german de testare care acordă inclusiv certificat GS ce **confirmă securitatea produsului pentru consumatori.**
- Blue Angel (Der Blaue Engel) — etichetă ecologică recunoscută la nivel internațional, acordată produselor prietenoase cu mediul.
- Producător certificat **ISO 9001, 14001, 45001, 50001**

Tomberoanele ESE sunt marcate cu inscripții și simboluri ce confirmă alinierea lor cu **aceste standarde și certificări.**

Temperatura ambientală de lucru: -20 +55°C

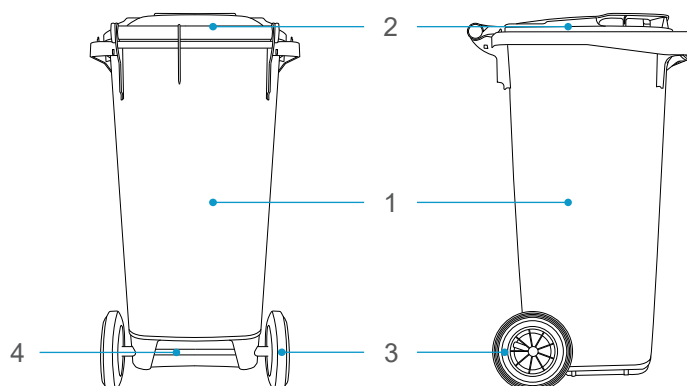
Mecanism deschidere capac: batant, manual

- Compatibile** cu sistemul european de **ridicare Combi-lift conform EN 1501-1**

**EN 840/1-6**

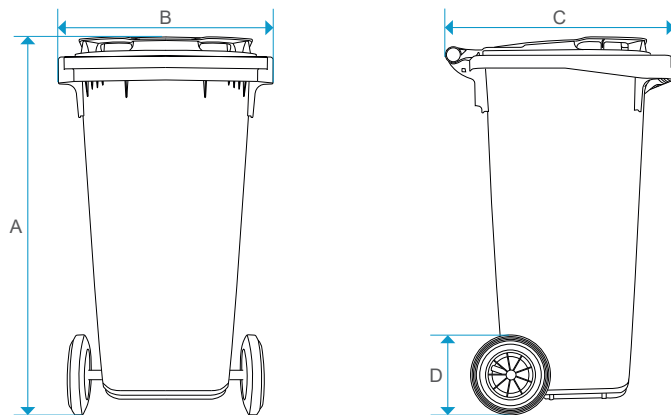


## MATERIALE



NR.	DESCRIERE	MATERIAL	CULOARE
1	CORP	HDPE	CONFORM CODULUI
2	CAPAC	HDPE	CONFORM CODULUI
3	<b>ROATĂ</b>	<b>CAUCIUC</b>	NEAGRĂ
4	<b>OSIE</b>	<b>OȚEL ZINCAT</b>	METAL-AURIU

# DIMENSIONI



COD	A (mm)	B (mm)	C (mm)	D (mm)	CAPACITATE (kg)	GREUTATE (kg)
8001223	993	480	553	200	60	8
<b>8001225</b>	<b>993</b>	<b>480</b>	<b>553</b>	<b>200</b>	<b>60</b>	<b>8</b>
8001227	993	480	553	200	60	8
8001229	993	480	553	200	96	8