

CAIET DE SARCINI

FORMULARUL DE DEVIZ NR.1 – LISTA CU CANTITĂȚILE DE LUCRĂRI

LUCRĂRI

Obiectul:

Instalarea corpurilor de iluminat stradal cu panou solar în com. Dobrușa, rl Soldănești
(denumirea, adresa)

Autoritatea contractantă:

Primăria comunei Dobrușa, raionul Soldănești MD-7229 s.Recești, rl Soldănești
(denumirea, adresa)

1. Descriere generală

Se precizează adresa (șantierul) lucrărilor, descrierea generală a obiectelor lucrării, detalii specifice de amplasare etc.

Comuna Dobrușa, raionul Soldănești
Satele: Dobrușa, Recești, Zahorna

2. Informații și proiectare

Se precizează elementele constitutive și conținutul documentelor anexate la contract, modalitatea de elaborare a proiectului și desenelor de execuție, informațiile despre antreprenor și autoritatea contractantă.

Proiect de execuție elaborat de SRL "Foctaur-VG", Licența Seria A MMII nr.043355 din 22.01.2014.

Se prevede construcția/instalarea:

- pilonilor noi, 16 buc,*
- corpuri de iluminat stradal cu baterii solare, 93 buc.*

3. Materiale, compatibilități, reglementări tehnice și standarde utilizate

Se precizează calitatea, conformitatea și aplicabilitatea materialelor; legislația, reglementările tehnice și standardele aplicate; recepția materialelor și a lucrărilor; durata de executare a lucrărilor și responsabilitatea pentru termenele și calitatea lucrărilor.

Specificații tehnice pentru piloni, anexa 1;

Specificații tehnice pentru console, anexa 2;

Specificații tehnice pentru corpuri de iluminat stradal cu baterii solare, anexa 3;

4. Mostre

Se precizează modul de prezentare a mostrelor la toate produsele utilizate.

5. Furnizarea, păstrarea, protecția materialelor și a lucrărilor. Securitatea construcțiilor și a terenurilor aferente

Se precizează transportarea, manipularea și depozitarea produselor și materialelor utilizate; protecția lucrărilor în funcție de condițiile atmosferice; protecția construcțiilor și teritoriilor aferente.

6. Încercări, instrucțiuni, garanții ale furnizorilor, desene și scheme de execuție

Se precizează încercările necesare ale tuturor elementelor clădirilor și instalațiilor; instrucțiunile privind exploatarea, îndeosebi a instalațiilor și sistemelor de asigurare; modul de prezentare a desenelor, schemelor, documentelor de execuție; completarea și păstrarea cărții tehnice a construcțiilor.

7. Remedierea viciilor ascunse și a defectelor

Se precizează modalitatea de constatare și remediere a viciilor ascunse și a defectelor, responsabilii de remediere.

8. Trasarea geodezică a lucrărilor, toleranțe de execuție

Se precizează modalitățile de trasare geodezică, bornele, reperele, pichetii, jaloanele, aliniamentele; toleranțele admise la executarea lucrărilor.

9. Parametrii de calcul ai elementelor constructive

Se precizează sarcinile luate în calcul: seismicitatea, acțiunile, alți parametri.

10. Criterii privind calculul sistemelor de încălzire, ventilare și condiționare a aerului

Se precizează parametrii exteriori și interiori ai aerului, temperaturile interioare. Pentru fiecare încăpere – rezistențele la transfer termic a construcțiilor învelișului clădirii.

11. Nivelul admis al zgomotului și al vibrațiilor

Se precizează mărimea acestor niveluri pentru diferite spații; măsurile de reducere a zgomotului și a vibrațiilor.

12. Cerințe privind montarea utilajelor și a instalațiilor

Se precizează amplasarea tuturor instalațiilor interioare; modul și locul de fixare; protecția anticorozivă; materialele și produsele utilizate.

13. Lucrări de construcții aferente montării instalațiilor

Se precizează modalitatea și tipurile lucrărilor de construcții aferente montării instalațiilor; tipurile de materiale; toleranțele admise; cerințele privind executarea acestor lucrări.

14. Articole, produse și piese necesare instalațiilor

Se precizează furnizorul articolelor, produselor și pieselor necesare instalațiilor; tipurile și cantitatea.

15. Echipamentele, instalațiile, utilajele, sculele, instrumentele, dispozitivele și alte obiecte necesare pentru executarea lucrărilor

Se precizează echipamentele, instalațiile, utilajele, sculele, instrumentele, dispozitivele, mijloacele de transport, eșafodajele și cofrajele necesare pentru executarea lucrărilor; forța de muncă; utilitățile pentru organizarea de șantier (apă, electricitate, iluminare, încălzire, racorduri), telecomunicații, mijloace antiincendiar etc.; spații de lucru și odihnă pe șantier, mobilier, telefon.

16. Definiții

Se precizează termenii și definițiile utilizate în caietul de sarcini și unele caracteristici.

17. Cerințe privind calculul costului

Se precizează modalitatea de calculare a costului ofertei, prin trimitere la actele normative în domeniu.

18. Documente obligatorii la depunerea ofertei

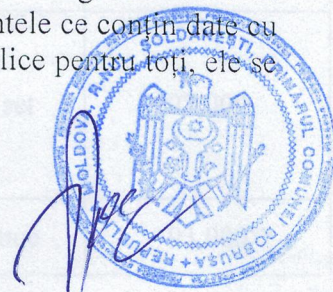
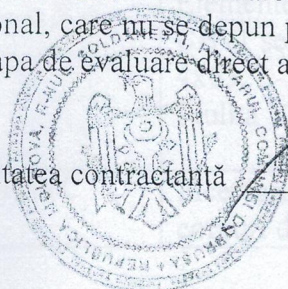
La punctul dat autoritatea contractantă indică care documente sunt obligatorii de a fi prezentate la depunerea ofertei prin intermediul SIA RSAP. La fel, tot aici se indică documentele ce conțin date cu caracter personal, care nu se depun prin intermediul SIA RSAP și nu sunt publice pentru toți.

19. Documente obligatorii la evaluarea ofertelor

La punctul dat autoritatea contractantă indică care documente sunt obligatorii de a fi prezentate în SIA RSAP la evaluarea ofertei. La fel, tot aici se indică documentele ce conțin date cu caracter personal, care nu se depun prin intermediul SIA RSAP și nu sunt publice pentru toți, ele se prezintă la etapa de evaluare direct autorității contractante.

Autoritatea contractantă

Data "24" iulie 2023



1. Formularul de deviz nr.1 – Lista cu cantitățile de lucrări

Obiectul:

Instalarea corpurilor de iluminat stradal cu panou solar în com. Dobrușa, rl Soldănești
(denumirea, adresa)

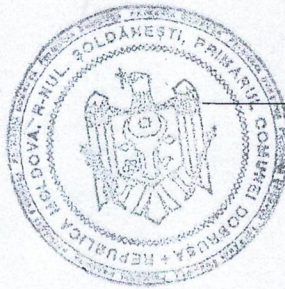
Autoritatea contractantă:

Primăria comunei Dobrușa, raionul Soldănești MD-7229 s.Recești, rl Soldănești
(denumirea, adresa)

№ crt.	Simbol norme și Cod resurse	Denumire lucrărilor	Unitatea de masura	Volum
1	2	3	4	5
1. Lucrari de constructie				
1	33-04-003-4	Montarea stlpilor din beton armat pentru suspendarea comuna a conductorilor LEA 0,38, 6-10 kV fara adaosuri, cu un singur picior Pilon intermediar.	buc	16,000
2		Pilon intermediar CB95-2	buc	16,000
3	33-04-016-4	Transportarea constructiilor si materialelor sustinerilor LEA 0,38-10 kV pe magistrala: a adaosurilor din beton armat	buc	16,000
4	33-04-016-5	Transportarea constructiilor si materialelor sustinerilor LEA 0,38-10 kV pe magistrala: a materialelor echipamentului sustinerilor cu un singur picior	buc	16,000
2. Lucrari de montaj				
5	08-02-369-3	Montare corp de iluminat LED	buc	93,000
6	08-02-363-1	Console metalice, speciale, sudate, pe stilpi, pentru corpuri de iluminat, cantitate becuri: 1 Consola	buc	93,000
7		Constructie prefabricata (WG/WP) pentru suspendarea CI cu lungimea de 1m, unghiul de inclinati e ales conform sarcinii de proiectare	buc	93,000
8		Elemente de fixare pentru console pe pilonii CB (1 set :Cerc d12, L-776 - 2 buc; Bara 4x65, L-290 -2 buc; Bulon #M12 -8 buc; Piulita 12-8 buc)	set	93,000
9	RpEJ06C	Incercari, verificari electrice si reglari la corpuri de iluminat	buc	93,000

1	2	3	4	5
		3. Utilaj		
10		Corp de iluminat (CI) LED cu bareții sorare - model SL705 sau analog, tip stradal	buc	93,000

Data "24" iulie 2023



[Handwritten signature]
(semnătura autorizată)



[Handwritten signature]

SPECIFICATIE

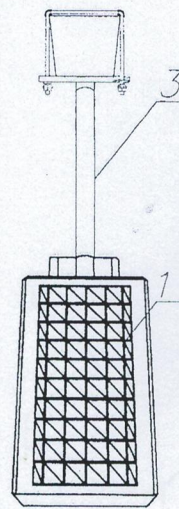
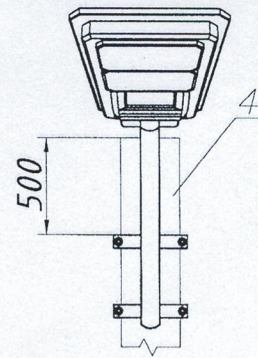
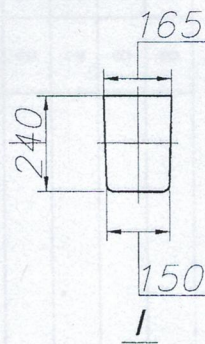
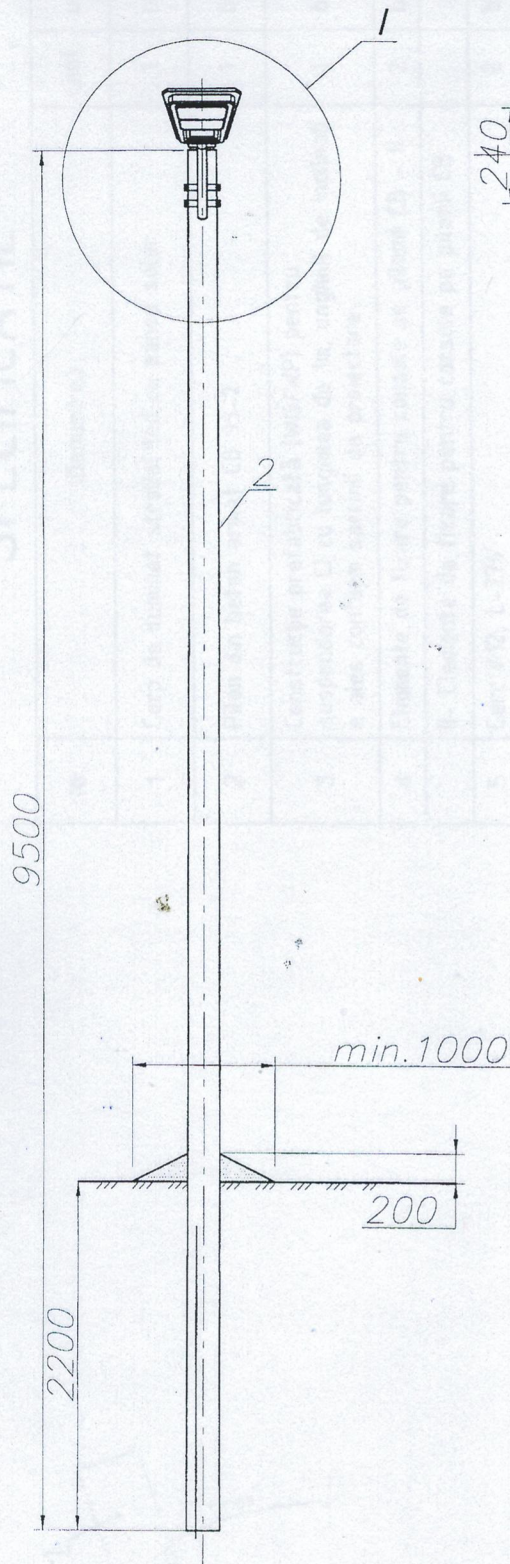
nr	Descrierea	Unit	P.L.
1	Corp de iluminat stradal led cu panou solar	1	buc
2	Pilon de betoan scut CB 95-2	1	buc
3	Construcție prefabricată metalică pentru suspendarea CI cu lungime de înălțime de înălțime înălțime	1	buc
4	Elemente de țevă pentru console pe piloni CB - 6	2	buc

Obiect Nr 003/05-2023 IE

Proiect de execuție de iluminat stradal cu panou solar în construcția nr. 5444-111

Post	Nr	Descriere	Signat	Data
Proiectant				
Verificator				
Responsabil tehnic				
Responsabil financiar				

SPECIFICATIE



SPECIFICATIE

Nr.	Denumirea	can t.	u.n.
1	Corp de iluminat stradal led cu panou solar	1	buc
2	Pilon din beton armat CB 95-2	1	buc
3	Construcție prefabricată (WG/WP) pentru suspendarea CI cu lungimea de 1m, unghiul de inclinație ales $\leq 15^\circ$	1	buc
4	Elemente de fixare pentru console pe pilonii CB - II	2	buc

Obiect Nr.003/05-2023 IE

"Instalarea corpurilor de iluminat stradal cu panou solar în com.Dobrușa, r-nul. Șoldănești"

Modif.	N°ser.	Coala	N°doc	Semnat	Data

Executat	Jarmurati A.				
ISP	Litvincenco V.				

Iluminat exterior

Faza	Coala	Coli
PE	6	16

Schema de instalare a pilonilor noi cu corp de iluminat

Foxtaur-VG SRL
or. Chișinău

Уоголасобано

Schimb. inv. Nr.

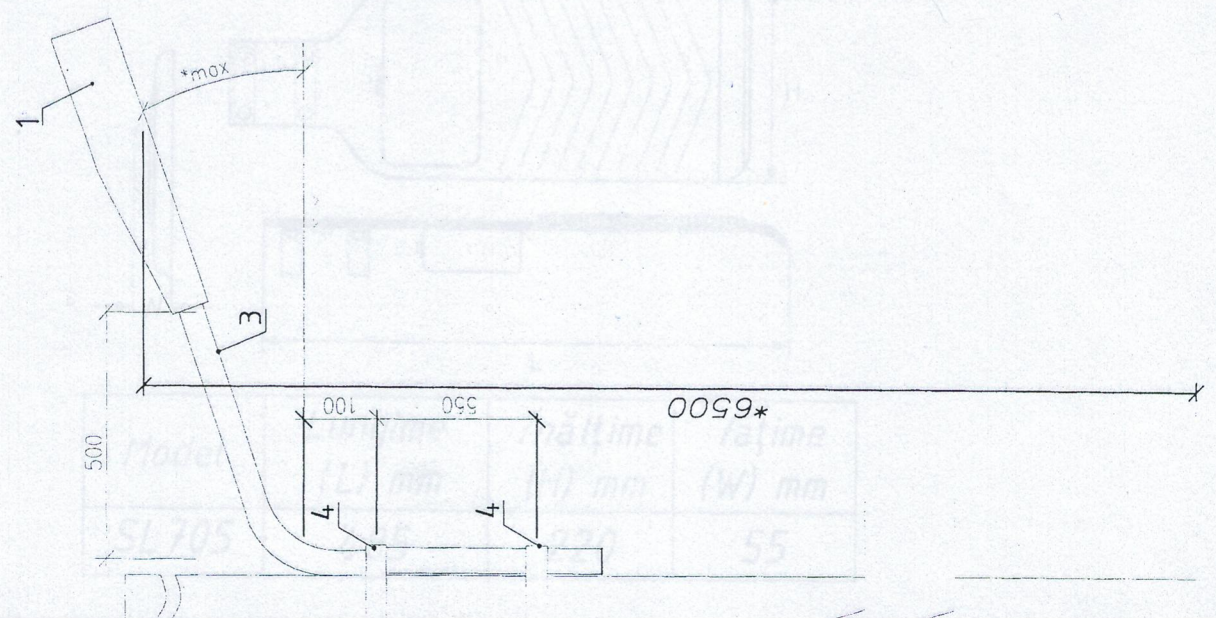
Semnătura și data

Inv. N° semn.

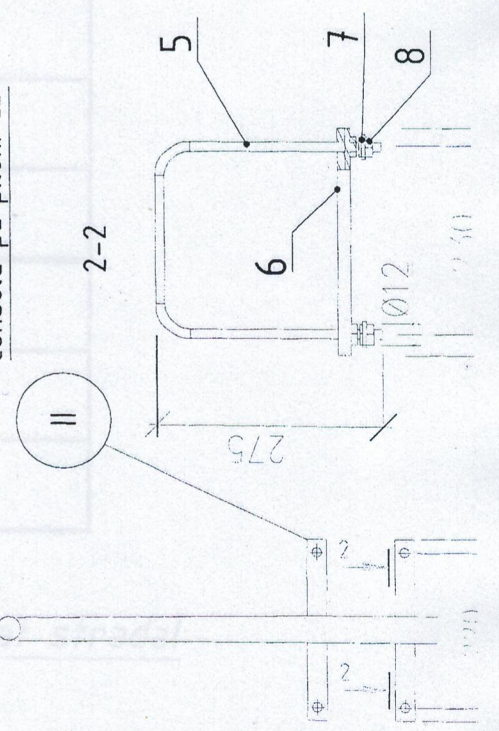
Construcție prefabricată din metal pentru
suspensia corpului de iluminat pe piloni

SPECIFICATIE

Nr.	Denumirea	cant.	u.n.
1	Corp de iluminat stradal led cu panou solar	1	buc
2	Pilon din beton armat CB 95-2	1	buc
3	Construcție prefabricată (WG/WP) pentru suspendarea CI cu lungimea de 1m, unghiul de înclinație e ales conform sarcinii de proiectare	1	buc
4	Elemente de fixare pentru console pe pilonii CB - II	2	buc
	II- Elemente de fixare pentru console pe pilonii CB		
5	Cerc Ø12, L-776	2	buc
6	Bara 4x65, L-290	2	buc
7	Bulon M12	8	buc
8	Piuliță 12	8	buc



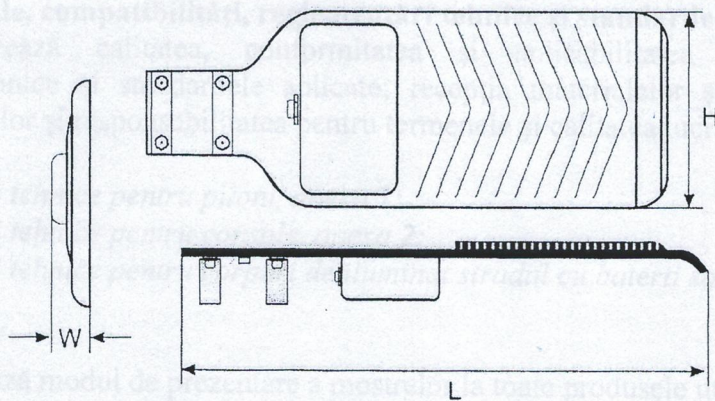
Elemente de fixare pentru
console pe piloni CB



Specificații tehnice a corpului
de iluminat stradal (model SL 705)

Power	60W
Solar panel	6V/9W
Battery	3.2V10000mAH
Chip	2835/96pcs
Efficiency of LIGHT	90-100lm/w
RA	>70
PF	>0.9
IP	IP65
Body maerial	ABS
Solar panel size	220*55*485MM
Color temperature	6500K±500K
Working time	13h±1h

Dimensiunile a corpului de iluminat stradal



Model	Lungime (L) mm	înălțime (H) mm	lățime (W) mm
SL 705	485	220	55

Coșlacoș 10

Inv. N° semn. Semnătura și data Schimb. inv. Nr.