

CERTIFICAT DE GARANȚIE

Nr. 234/ 14.06.2020

Producător/ Furnizor: **SCHRÉDER ROMANIA S.R.L.**

Beneficiar: **PRIMĂRIA com. ZORILE**

Data livrării: pe perioada de valabilitate a proiectului:

"Alimentare cu energie electrica a sistemului de iluminat public din r-nul Orhei, com. Zorile"

Termen de garanție:

- Aparat de iluminat Schröder, tip **VOLTANA 0**, 5 ani de la data livrării
- Aparat de iluminat Schröder, tip **SKIDO 6 LED**, 5 ani de la data livrării

Condiții de asigurare a garanției:

- **Se asigură garanție** pentru orice defecțiune a produsului generată de vicii ascunse care nu au putut fi detectate la momentul recepției de către Beneficiar.
- **Nu se asigură garanție** pentru viciile aparente după data recepției de către Beneficiar.
- Utilizarea necorespunzătoare a produsului și orice intervenție asupra sa **duce la pierderea garanției**.
- **Nu se asigură garanție** pentru materialele consumabile (varistori, fuzibili).
- **Nu se asigură garanție** dacă acest certificat nu este însoțit de originalul sau copia facturii de achiziție.

La livrare se predau Beneficiarului instrucțiuni de instalare, de punere în funcțiune, utilizare, întreținere, manipulare, depozitare și transport.

SCHRÉDER ROMANIA S.R.L.

Director Comercial

Ovidiu GROZA



Eliberat,
iunie 2020, Cluj-Napoca





Alimentarea cu energie electrica a sistemului de iluminat public, din r-nul Orhei,com. Zorile

Proiectul cuprinde satele Zorile, Insulet si Ocnita-Tarani.



Handwritten signature

Pagină titlu	1
Cuprin	2
Descriere	3

Date tehnice privind produsul

Schröder - SKIDO 5122 Integrated lenses - 6 LH351C@700mA NW 740 230V 00- 21-247 429352 (1x 6 LH351C@700mA NW 740 230V 00-21-247)	4
Schröder - VOLTANA 0 / 5136 / 8 LEDs 1000mA NW 740 / 425502 (1x 8 LEDs 1000mA NW 740)	5
Rezumat (până la EN 13201:2015)	7
Rezumat (până la EN 13201:2015)	10
Rezumat (până la EN 13201:2015)	13



libz



Descriere

Pentru iluminatul rutier si pietonal, calculele luminotehnice trebuie sa asigure următoarelor obiective:

Drum central nivel de iluminat E mediu -6 lx, E minim -1 lx;

Drum secundar nivel de iluminat E mediu -2 lx, E minim -0.6 lx



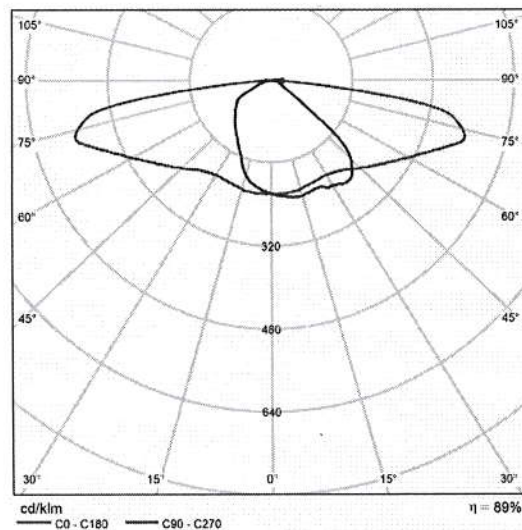
[Handwritten signature]

Fișa de date privind produsul

SCHREDER SKIDO 5122 Integrated lenses - 6 LH351C@700mA NW 740 230V 00-21-247 429352



P	14.9 W
$\Phi_{Lampă}$	2099 lm
$\Phi_{Corp\ de\ iluminat}$	1870 lm
η	89.11 %
Eficiența luminoasă	125.5 lm/W
CCT	4000 K
CRI	70



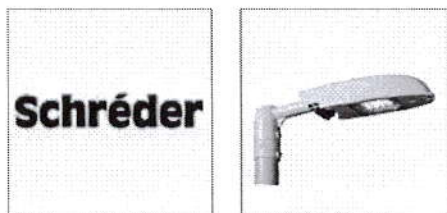
CDIL polar



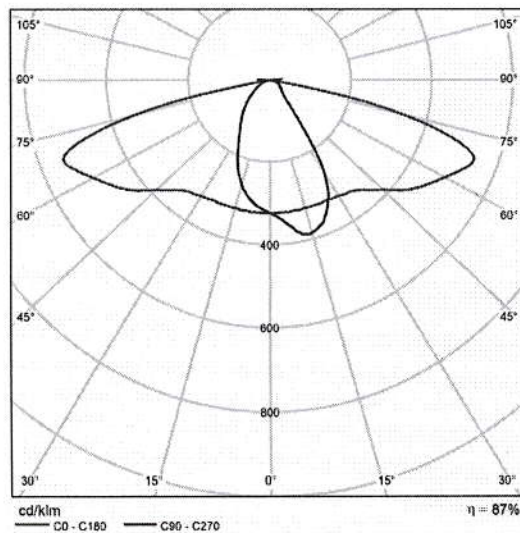
[Handwritten signature]

Fișa de date privind produsul

SCHREDER VOLTANA 0 / 5136 / 8 LEDs 1000mA NW 740 / 425502



P	28.0 W
$\Phi_{Lampă}$	3760 lm
$\Phi_{Corp\ de\ iluminat}$	3253 lm
η	86.52 %
Eficiența luminoasă	116.2 lm/W
CCT	3000 K
CRI	100



CDIL polar

CONCEPT

Family of 6 road LED luminaires

Recommended installation height: between 4m and 12m
For optimal heat dissipation, the driver and LED engine are in separate compartments and juxtaposed in a horizontal section

HOUSING & FINISH

- Housing in high-pressure, die-cast aluminium, polyester powder coated
- Colour: RAL 7038

INSTALLATION

- Luminaire can be fixed by side-entry with a clamp, suitable for 42-60mm diameter
- Built-in inclination steps: -10°, -5°, 0°, 5°
- Post-top adapter diameter 48-60mm or 76mm, tightened with 2 stainless steel screws
- Direct access to the driver compartment with screws for easy maintenance on-site

OPTICAL UNIT

- Protected against lens degradation by 5mm thick extra-clear



Fişa de date privind produsul

SCHREDER VOLTANA 0 / 5136 / 8 LEDs 1000mA NW 740 / 425502

hardened glass

- Flatbed PCB with acrylic lens overlay principle
- Various photometric distributions: from narrow road to motorway, medium and large area
- CRI > 70
- ULOR: 0%

LED lumen depreciation

- Lifetime residual flux @ Tq=25°C @ 100.000 hrs: 350mA & 500mA; 90%; 700mA: 80%; 1A: 70%

ELECTRICAL

- Class I or Class II
- Input voltage: 120-277V - 50-60Hz
- Power factor > 90% at full load
- Surge protection: 4kV minimum (10kV + 10kA optional)
- Thermal protection on LED PCBA (see Thermix concept)

STANDARDS & CERTIFICATIONS

- CE
- ENEC
- LM79-80
- ROHS
- Certified for 3G vibration
- All measurements in ISO17025 accredited laboratory

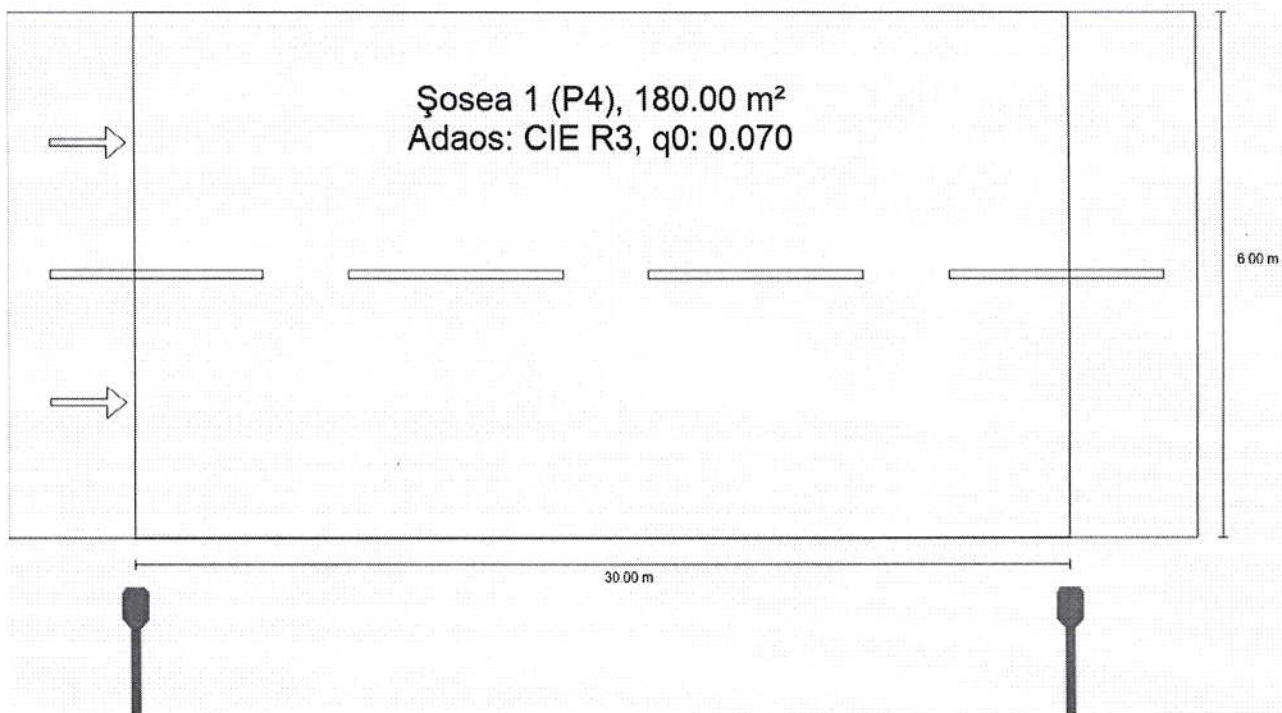
OPTIONS

- Other RAL or AKZO colours
- Back Light control system
- OWLET remote management
- Custom dimming profile
- Photocell



Stradă 1 · Alternativă 1

Rezumat (până la EN 13201:2015)



[Handwritten signature]

Stradă 1 · Alternativă 1

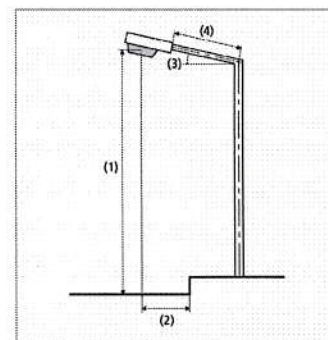
Rezumat (până la EN 13201:2015)



Producător	SCHREDER	P	28.0 W
Nr.articol		$\Phi_{Lampă}$	3760 lm
Nume articol	VOLTANA 0 / 5136 / 8 LEDs 1000mA NW 740 / 425502	$\Phi_{Corp\ de\ iluminat}$	3253 lm
Dotare	1x 8 LEDs 1000mA NW 740	η	86.52 %

VOLTANA 0 / 5136 / 8 LEDs 1000mA NW 740 / 425502 (Pe o parte Jos)

Distanță stâlp	30.000 m
(1) Înălțimea punctului de lumină	6.500 m
(2) Ieșirea în consolă a punctului de lumină	-0.813 m
(3) Înclinare consolă	10.0°
(4) Lungime consolă	1.000 m
Număr anual de ore de funcționare	4000 h: 100.0 %, 28.0 W
Consum	924.0 W/km
ULR / ULOR	0.00 / 0.00
Intensități luminoase max.	≥ 70°: 638 cd/klm
Orice direcție ce formează unghiul dat cu verticala	≥ 80°: 256 cd/klm
în jos a corpurilor de iluminat instalate pentru utilizare.	≥ 90°: 6.14 cd/klm
Clasă intensitate luminoasă	-
Valorile intensității luminoase în [cd/klm] pentru calculul clasei intensității luminoase se referă la fluxul luminos al corpului de iluminat, conform EN 13201:2015.	



[Handwritten signature]

Stradă 1 · Alternativă 1

Rezumat (până la EN 13201:2015)

Clasă index ornamente

D.0

Rezultate pentru câmpurile de evaluare

	Mărime	Calculat	Nominal	Conform
Șosea 1 (P4)	TI	16 %	≤ 30 %	✓
	$E_m^{(2)}$	8.77 lx	[6.00 - 9.00] lx	✓
	E_{min}	2.84 lx	≥ 1.00 lx	✓

(2) Valoare nominală modificată de proiectant, abatere de la standard

Pentru instalare s-a luat în calcul un factor de întreținere de 0.85.

Rezultate pentru indicatorii de eficiență energetică

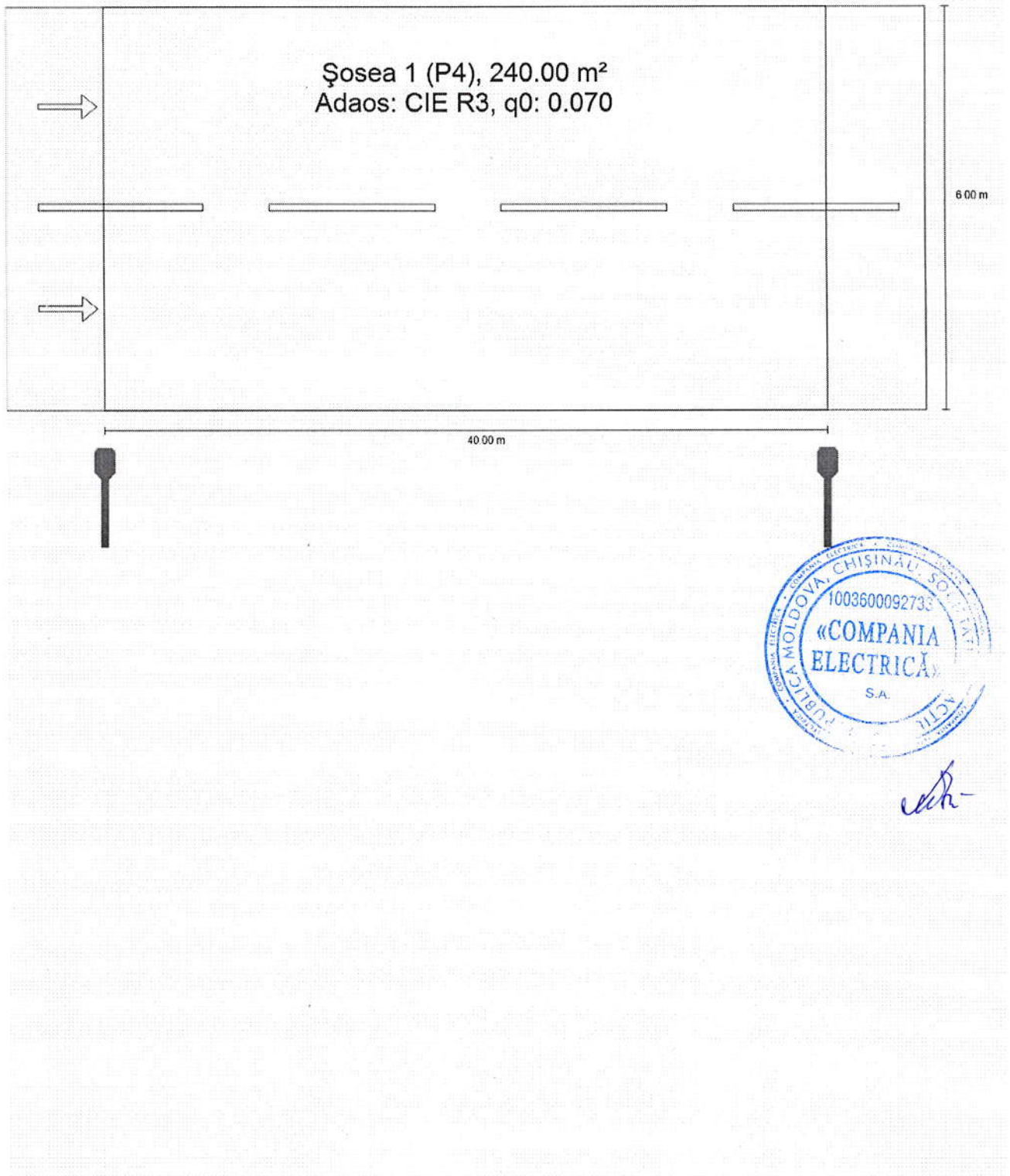
	Mărime	Calculat	Consum
Stradă 1	D_p	0.018 W/lx*m ²	-
VOLTANA 0 / 5136 / 8 LEDs 1000mA NW 740 / 425502 (Pe o parte Jos)	D_e	0.6 kWh/m ² an	112.0 kWh/an



Handwritten signature

Drum secundar · Alternativă 2

Rezumat (până la EN 13201:2015)



Drum secundar · Alternativă 2

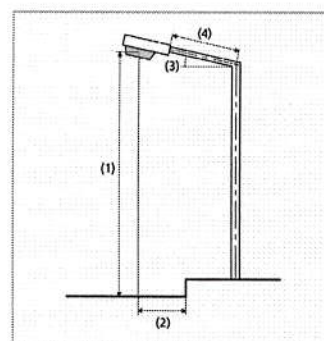
Rezumat (până la EN 13201:2015)



Producător	SCHREDER	P	28.0 W
Nr.articol		$\Phi_{Lampă}$	3760 lm
Nume articol	VOLTANA 0 / 5136 / 8 LEDs 1000mA NW 740 / 425502	$\Phi_{Corp\ de\ iluminat}$	3253 lm
Dotare	1x 8 LEDs 1000mA NW 740	η	86.52 %

VOLTANA 0 / 5136 / 8 LEDs 1000mA NW 740 / 425502 (Pe o parte Jos)

Distanță stâlp	40.000 m
(1) Înălțimea punctului de lumină	6.500 m
(2) Ieșirea în consolă a punctului de lumină	-0.813 m
(3) Înclinare consolă	10.0°
(4) Lungime consolă	1.000 m
Număr anual de ore de funcționare	4000 h: 100.0 %, 28.0 W
Consum	700.0 W/km
ULR / ULOR	0.00 / 0.00
Intensități luminoase max.	≥ 70°: 638 cd/klm
Orice direcție ce formează unghiul dat cu verticala în jos a corpurilor de iluminat instalate pentru utilizare.	≥ 80°: 256 cd/klm ≥ 90°: 6.14 cd/klm
Clasă intensitate luminoasă	-
Valorile intensității luminoase în [cd/klm] pentru calculul clasei intensității luminoase se referă la fluxul luminos al corpului de iluminat, conform EN 13201:2015.	



Drum secundar · Alternativă 2

Rezumat (până la EN 13201:2015)

Clasă index ornamente

D.0

Rezultate pentru câmpurile de evaluare

	Mărime	Calculat	Nominal	Conform
Șosea 1 (P4)	$E_m^{(2)}$	6.58 lx	[6.00 - 9.00] lx	✓
	E_{min}	1.76 lx	≥ 1.00 lx	✓
	$TI^{(1)}$	19 %	-	-

(1) informativ, nu este parte a evaluării

(2) Valoare nominală modificată de proiectant, abatere de la standard

Pentru instalare s-a luat în calcul un factor de întreținere de 0.85.

Rezultate pentru indicatorii de eficiență energetică

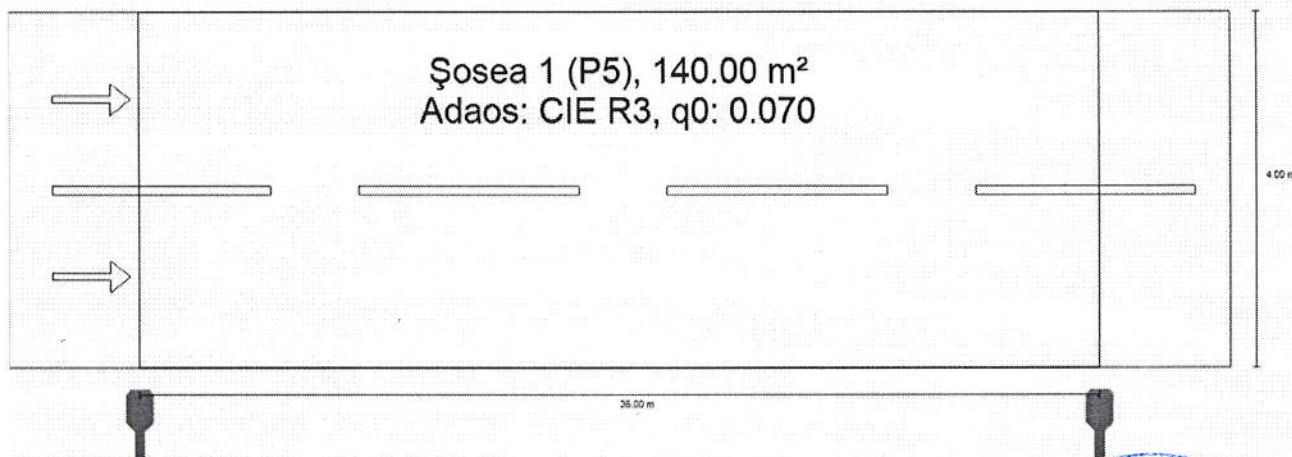
	Mărime	Calculat	Consum
Drum secundar	D_p	0.018 W/lx*m ²	-
VOLTANA 0 / 5136 / 8 LEDs 1000mA NW 740 / 425502 (Pe o parte Jos)	D_e	0.5 kWh/m ² an	112.0 kWh/an



Handwritten signature

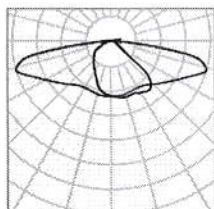
Drum secundar · Alternativă 3

Rezumat (până la EN 13201:2015)



Drum secundar · Alternativă 3

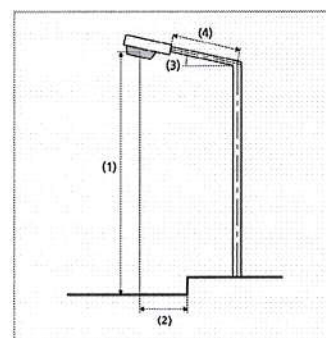
Rezumat (până la EN 13201:2015)



Producător	SCHREDER	P	14.9 W
Nr.articol	429352	$\Phi_{Lampă}$	2099 lm
Nume articol	SKIDO 5122 Integrated lenses - 6 LH351C@700mA NW 740 230V 00-21-247 429352	$\Phi_{Corp\ de\ iluminat}$	1870 lm
Dotare	1x 6 LH351C@700mA NW 740 230V 00-21- 247	η	89.11 %

SKIDO 5122 Integrated lenses - 6 LH351C@700mA NW 740 230V 00-21-247 429352 (Pe o parte Jos)

Distanță stâlp	35.000 m
(1) Înălțimea punctului de lumină	6.500 m
(2) Ieșirea în consolă a punctului de lumină	-0.500 m
(3) Înclinare consolă	0.0°
(4) Lungime consolă	0.500 m
Număr anual de ore de funcționare	4000 h: 100.0 %, 14.9 W
Consum	432.1 W/km
ULR / ULOR	0.00 / 0.00
Intensități luminoase max. Orice direcție ce formează unghiul dat cu verticala în jos a corpurilor de iluminat instalate pentru utilizare.	≥ 70°: 593 cd/klm ≥ 80°: 431 cd/klm ≥ 90°: 7.68 cd/klm
Clasă intensitate luminoasă ii luminoase în [cd/klm] pentru	-



M. B.

Drum secundar · Alternativă 3

Rezumat (până la EN 13201:2015)

calculul clasei intensității luminoase se referă la fluxul luminos al corpului de iluminat, conform EN 13201:2015.

Clasă index ornamente	D.2
-----------------------	-----

Rezultate pentru câmpurile de evaluare

	Mărime	Calculat	Nominal	Conform
Șosea 1 (P5)	TI	18 %	≤ 30 %	✓
	$E_m^{(2)}$	3.91 lx	[3.00 - 4.50] lx	✓
	E_{min}	1.52 lx	≥ 0.60 lx	✓

(2) Valoare nominală modificată de proiectant, abatere de la standard

Pentru instalare s-a luat în calcul un factor de întreținere de 0.85.

Rezultate pentru indicatorii de eficiență energetică

	Mărime	Calculat	Consum
Drum secundar	D_p	0.027 W/lx*m ²	-
SKIDO 5122 Integrated lenses - 6 LH351C@700mA NW 740 230V 00-21-247 429352 (Pe o parte Jos)	D_e	0.4 kWh/m ² an	59.6 kWh/an

