

Descrierea echipamentelor de fitness –LOT 2

1. Echipament fitness pentru muşchii dorsali (conform desenului de mai jos)

Dezvoltă muşchii membrelor superioare, agilitate și flexibilitate în articulații, umeri, coate și spate.

Structura din teava din oțel galvanizat gruntuit și vopsit în câmp electrostatic. Prevăzut cu rulmenți cu sistem ramforsat. Șuruburile și piulițele vor fi protejate cu capace din plastic. manere de prindere din polietilena armata . . Materialele utilizate sunt rezistente la factori chimici abrazivi, la razele UV, și la intepmerii (cicluri îngheț/sezgeț).

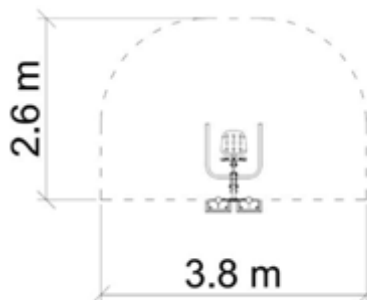
Panoul va fi confecționat din țevă de oțel galvanizat gruntuit și vopsit în câmp electrostatic D - 80 mm, tablă din oțel galvanizat gruntuit și vopsit în câmp electrostatic, grosimea - 8 mm, HDPE (RAL 2009), grosimea - 5 mm, L*H - 350*970 mm

Dimensiuni (LxlxH): 800*1090*1950 mm

Suprafața de siguranță : 2600*3800 mm

Culoarea echipamentelor : RAL 7004, RAL 2009 (conform desenului de mai jos)

Fixarea echipamentului se va executa în fundație de beton B150, la o adâncime de 60 cm, lungime de 40 cm, lățime de 40 cm.



2. Echipament fitness pentru muşchii deltoizi (conform desenului de mai jos)

Aparat de fitness, care îmbunătățește mobilitatea coatelor, umerilor, genunchilor și șoldurilor.

Confecționat din oțel galvanizat gruntuit și vopsit în câmp electrostatic. Prevăzut cu rulmenți cu role conice. Șuruburile și piulițele vor fi protejate cu capace din plastic . . Materialele utilizate sunt rezistente la factori chimici abrazivi, la razele UV, și la intepmerii (cicluri îngheț/sezgeț).

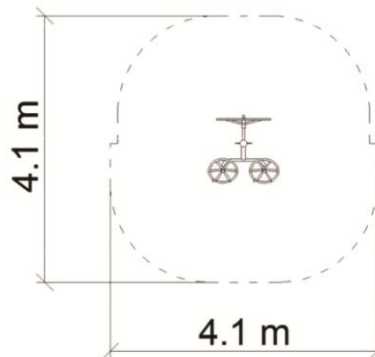
Diametrul țevii de bază - 87 mm

Dimensiuni (L*I*H): 1080*1040*1710 mm

Suprafața de siguranță : 4100*4100 mm

Culoarea echipamentelor : RAL 7004, RAL 2009 (conform desenului de mai jos)

Fixarea echipamentului se va executa în fundație de beton B150, la o adâncime de 60 cm, lungime de 40 cm, lățime de 40 cm.



3. Echipament fitness pentru muşchii picioarelor (conform desenului de mai jos)

Confecţionat din oţel galvanizat , protejat prin gruntuire şi vopsire în câmp electrostatic. Prevăzut cu rulmenţi cu role conice. Maner si suport pentru picioare din metal si capace din polipropilena pentru protectia imbinarilor.

Dezvolta:

- *muşchii inferiori si superiori ai piciorului (femurali, gamba, fesieri).*
- *muşchii abdominali.*
- *muşchii oblici externi.*

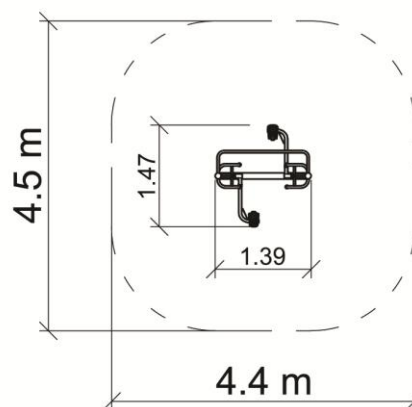
Categoria de virsta: de la 14 ani

Diametrul ţevii de bază – 90 mm

Dimensiuni (L*I*H): 1390*650*1500 mm

Suprafaţa de siguranţă : 4500*4400 mm

Fixarea echipamentului se va executa in fundatie de beton B150, la o adancime de 60 cm, lungime de 40 cm, latime de 40 cm.



4. Echipament fitness bicicletă (conform desenului de mai jos)

Materialele utilizate pentru acest aparat de fitness sunt rezistente la condițiile climatice de exterior și constau în următoarele elemente:

- structura din oțel galvanizat, protejat prin vopsire în câmp electrostatic.
- manere din cauciuc rezistent la utilizări multiple.
- suport din metal pentru sezut.
- capace din polipropilena pentru protecția îmbinărilor.

Diametrul țevii de bază – 87 mm

Dimensiuni (L*I*H): 950*550*1200 mm

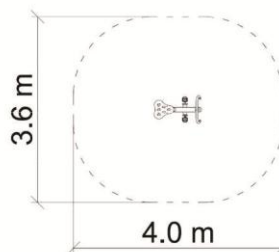
Suprafața de siguranță : 3600*4000 mm

Culoarea echipamentelor : RAL 7004, RAL 2009 (conform desenului de mai jos)

Fixarea echipamentului se va executa în fundație de beton B150, la o adâncime de 60 cm, lungime de 40 cm, lățime de 40 cm.

Dezvolta:

- *muşchii membrelor inferioare.*
- *muşchii membrelor superioare.*
- *muşchii taliei.*
- *muşchii abdominali.*
- *muşchii din partea superioară a spatelui.*
- *îmbunătățește coordonarea dintre aceste grupe de mușchi.*



5. Echipament fitness pendulare (conform desenului de mai jos)

Confecționat din structură metalică și suport picioare . Materiale utilizate : oțel galvanizat grunțuit și vopsit în câmp electrostatic. Prevăzut cu rulmenți cu role conice. Șuruburile și piulițele vor fi protejate cu capace din plastic. Materialele utilizate sunt rezistente la factori chimici abrazivi, la razele UV, și la intepmerii (cicluri îngheț/sezgeț).

Acest model de aparat fitness este specific pentru mușchii membrelor inferioare și de asemenea mușchii laterali, asigurând oxigenarea corespunzătoare și o circulație sangvină ideală.

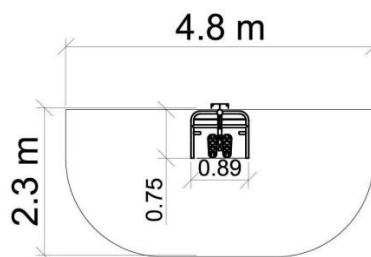
Diametrul țevii de bază – 90 mm

Dimensiuni (L*I*H): 890*760*1500 mm

Suprafața de siguranță : 2300*4800 mm

Culoarea echipamentelor : RAL 7004, RAL 2009 (conform desenului de mai jos)

Fixarea echipamentului se va executa in fundatie de beton B150, la o adancime de 60 cm, lungime de 40 cm, latime de 40 cm.



6. Echipament gimnastică (bară+spalier suedez)

Pilonul de bază confecționat din oțel galvanizat grunțuit și vopsit în câmp electrostatic, cu diametrul de 135 mm și grosimea metalului 4 mm.

Culoarea echipametelor : RAL 7004, RAL 2009.

Fixarea echipamentului se va executa in fundatie de beton B150, la o adancime de 60 cm, lungime de 40 cm, latime de 40 cm.

Dimensiuni : 300*3100*2500 mm

Suprafața de siguranță : 3600*4000 mm

Materialele utilizate sunt rezistente la factori chimici abrazivi, la razele UV, si la intepmerii (cicluri inghet/sezghet).



7. Echipament gimnastică (paralele)



Acesta este un sistem de bare paralele de 2,5 metri lungime pentru exerciții fizice sau de reabilitare, constând dintr-o structură din oțel galvanizat și vopsit în cimp electrostatic și balustrade termoplastice anti-alunecare. Toate piesele sunt ușor de curățat. Pilonul de bază va avea diametrul de 133 mm și grosimea metalului de 4 mm. Toate materialele utilizate sunt rezistente la factori chimici abrazivi, la razele UV, și la intepmerii (cicluri îngheț/sezgheț).

Dimensiuni : 700*2500*1400 mm

Fixarea echipamentului se va executa în fundație de beton B150, la o adâncime de 60 cm, lungime de 40 cm, lățime de 40 cm.

Culoarea echipamentelor : RAL 7004, RAL 2009

8. Banca de odihnă - Alcatuită din structura metalică și lemn.

Materialele utilizate sunt rezistente la factori chimici abrazivi, la razele UV, și la intepmerii (cicluri îngheț/sezgheț).

Două picioare din țevă metalică 20*40*2mm , închise în partea de sus cu fișie metalică și completate în partea de jos cu ancora pentru betonare. Între picioare sunt 2 legături metalice din cornier 25*25*4 mm. Legătura metalică superioară a spătarului în formă de semicerc din cornier va fi de 25*25*4 mm. Rigele vor fi din lemn rasinoase (8 buc), uscate, grosime de 40 mm, lățimea de 90mm, prinse de 3 fișii 3*40 mm a carcasi metalice cu suruburi cu cap hexagonal.

Componentele metalice se vor vopsi în min 2 straturi de email pe grund (culoare gri), lemnul se va vopsi în 3 straturi de email pentru exterior pe bază de apă (culoarea lemnului).

Picioarele băncii vor fi fixate în fundație de beton B150, la adâncime de 30 cm, lungime de 20 cm și lățime de 20 cm.

Lungimea băncii – 1950 cm. Lățimea de 60 cm, H- 1050 cm.



Conditii privind conformitatea cu standardele relevante: Certificat de conformitate CE.

Conditii de garantie si post garantie: 24 luni

*** Notă: Imaginea de prezentare au titlu informativ și pot să difere puțin de imaginea reală a produsului . Produsul va fi confectionat exact criteriilor indicate în specificația tehnică.**

Produs : SRL “ART DÉCOR” Romania



Livrat si montat : Damicom SRL

